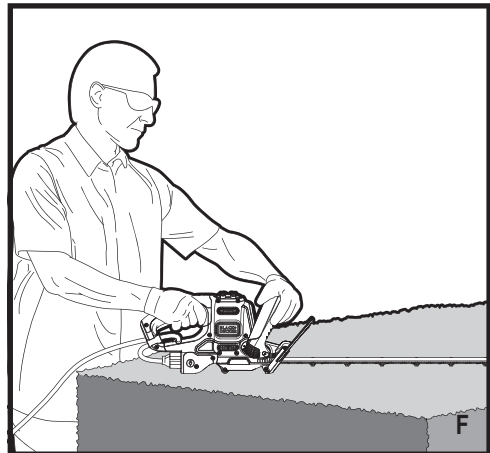
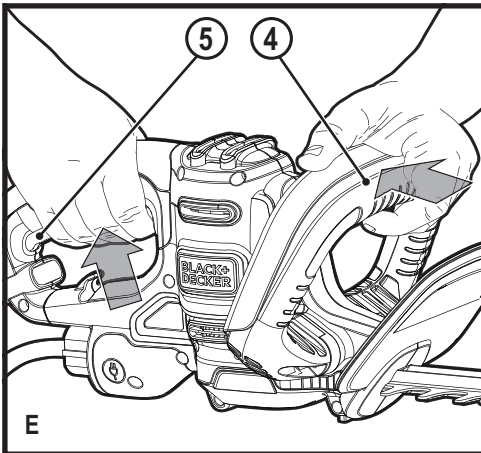
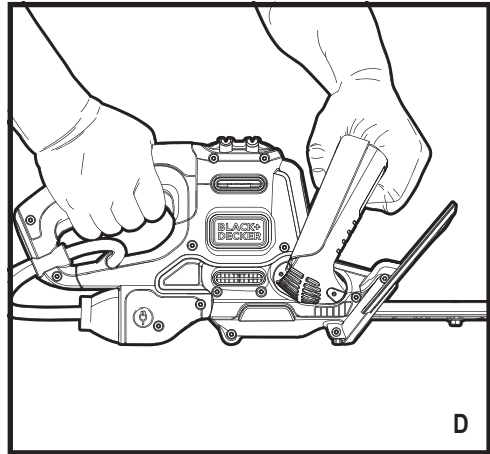
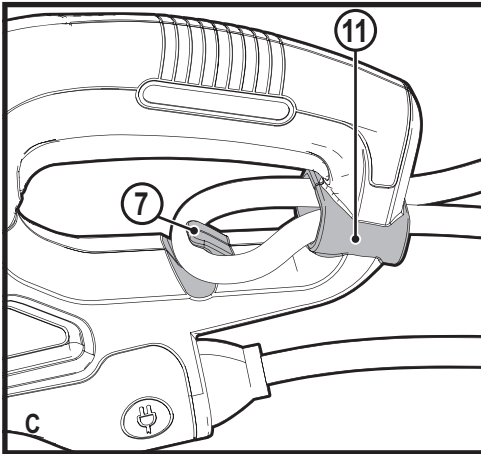
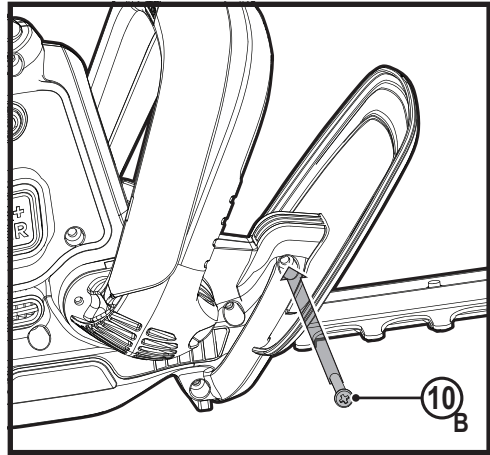
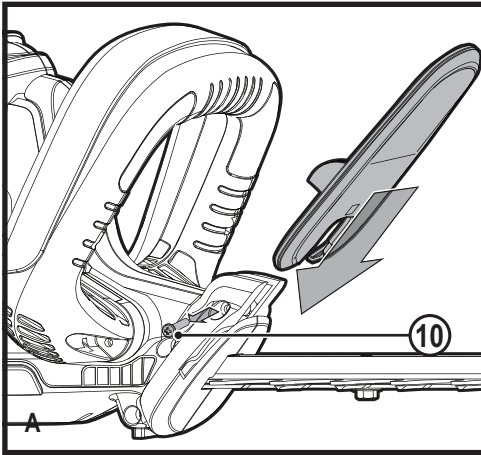
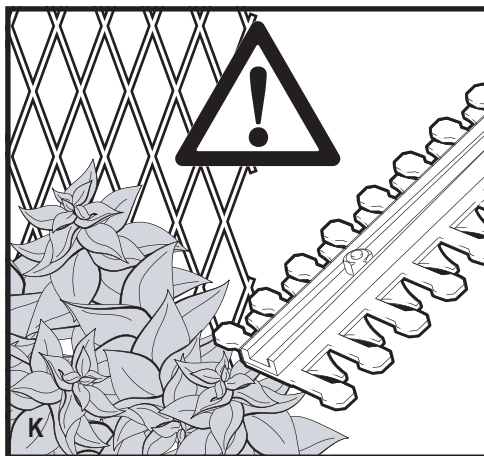
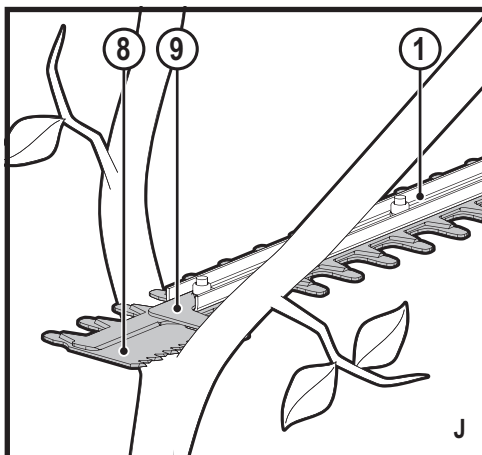
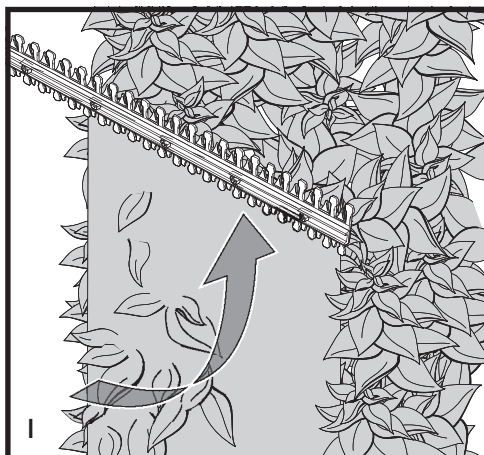
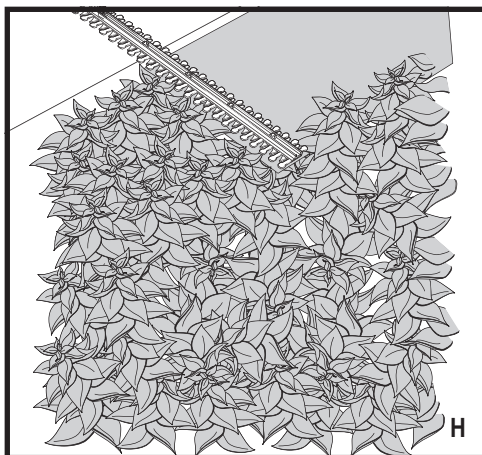
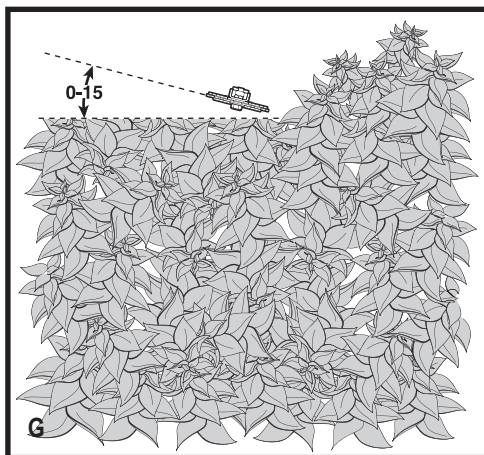


533226 - 77 H

www.blackanddecker.eu

BEHTS301
BEHTS401
BEHTS451
BEHTS501





Rendeltésszerű használat

Az Ön BLACK+DECKER™ gyártmányú, BEHTS301, BEHTS401, BEHTS451 és BEHTS501 típusú sövényvágóját sövény, bozót, tüskés növények vágásához terveztük. Ez a szerszám iparszerű felhasználásra nem alkalmas.

Biztonságtechnikai útmutatások Általános biztonságtechnikai figyelmeztetések elektromos szerszámokhoz



Figyelmeztetés! Olvasson el minden biztonsági figyelmeztetést és útmutatást. Az alábbi figyelmeztetések és útmutatások figyelmen kívül hagyása áramütést, tüzet és/vagy súlyos személyi sérülést okozhat.

Őrizze meg a figyelmeztetéseket és az útmutatót későbbi használatra. Az „elektromos szerszám” kifejezés a figyelmeztetéseken az Ön által használt hálózati (vezetékes) vagy akkumulátorral üzemeltetett (vezeték nélküli) elektromos szerszámot jelenti.

1. A munkaterület biztonsága

- a. **A munkaterületet tartsa tisztán és világítsa meg jól.**
A rendetlen vagy sötét munkaterület vonzza a baleseteket.
- b. **Ne használja az elektromos szerszámokat robbanásveszélyes légterben, például ahol gyúlékony folyadékok, gázok vagy por vannak jelen.** Elektromos szerszámok használatakor szikra keletkezhet, amely begyújthatja a port vagy gázt.
- c. **A szerszám használata közben tartsa távol a gyereket és a nézelődőket.** Ha elterelik a figyelmét, elveszítheti a szerszám feletti uralmát.

2. Elektromos biztonság

- a. **Az elektromos szerszám csatlakozódugója a hálózati csatlakozóaljzat kialakításának megfelelő legyen.** Soha, semmilyen módon ne alakítsa át a csatlakozódugót. Földelt elektromos szerszámokhoz ne használjon adapter dugaszt. Eredeti (nem átalakított) csatlakozódugó és ahhoz illő konnektor használata mellett kisebb az áramütés veszélye.
- b. **Ügyeljen arra, hogy teste ne érintkezzék földelt felületekkel, például csővezetékekkel, radiátorral, tűzhellyel vagy hűtőszekrényel.** Ha a teste leföldelődik, nagyobb az áramütés veszélye.
- c. **Esőtől és egyéb nedvességtől óvja az elektromos szerszámokat.** Ha víz kerül az elektromos szerszámra, nagyobb az áramütés veszélye.
- d. **Gondosan bánjon a kábellel. Az elektromos szerszámot soha ne hordozza, és ne húzza a tápkábelnél fogva, a dugasztát pedig ne a kábelnél fogva húzza ki a konnektorból. Óvja a kábelt hőtől, olajtól, éles szélektől és mozgó alkatrészekről.** Sérült vagy összetekeredett hálózati kábel használata mellett nagyobb az áramütés veszélye.
- e. **A szabadban kizárólag csak arra alkalmas hosszabító kábelt használjon.** Kültéri használatra alkalmas hosszabító kábel használatával kisebb az áramütés veszélye.
- f. **Ha az elektromos szerszám nedves helyen való használata elkerülhetetlen, az elektromos biztonság növelhető egy hibaáramvédő kapcsoló (RCD) előkapcsolásán keresztül.** Annak használata mellett kisebb az áramütés veszélye.

3. Személyes biztonság

- a. **Soha ne veszítse el éberségét, figyeljen a munkájára, használja a józan eszét, amikor elektromos szerszámmal dolgozik. Ne használja a szerszámot, ha fáradt, ha gyógyszer, alkohol hatása vagy gyógykezelés alatt**

áll. Elektromos szerszám használatakor egy pillanatnyi figyelmetlenség is súlyos személyi sérülést okozhat.

- b. **Használjon személyi védőfelszerelést. Mindig viseljen védőszemüveget.** A védőfelszerelések, például porvédő maszk, biztonsági csúszásmentes cipő, védősisak vagy hallásvédő csökkentik a személyi sérülés veszélyét.
 - c. **Gondoskodjon arról, hogy a szerszám ne indulhasson be véletlenül. Ellenőrizze, hogy az üzemi kapcsoló kikapcsolt állásban van-e, mielőtt a hálózatra és/vagy akkumulátorra kapcsolja, a kezébe veszi vagy magával viszi a szerszámot.** Ha az elektromos szerszám hordozása közben az ujját a kapcsolón tartja, vagy bekapcsolt szerszámot helyez áram alá, balesetet okozhat.
 - d. **Bekapcsolás előtt távolítsa el a szerszámról a szerelőkulcsot.** Forgó alkatrészen felejtett kulcs a szerszám beindulásakor személyi sérülést okozhat.
 - e. **Ne nyúljon ki túlságosan messzire. Kerülje a rendellenes testtartást, és egyensúlyát soha ne veszítse el munkavégzés közben.** Így jobban irányíthatja a szerszámot, még váratlan helyzetekben is.
 - f. **Megfelelő öltözéket viseljen. Ne hordjon ékszert vagy laza ruházatot munkavégzés közben. Haját, ruházatát és kesztyűjét tartsa távol a mozgó alkatrészekről.** A laza öltözék, ékszerek vagy hosszú haj beakadhatnak a mozgó részekbe.
 - g. **Ha a szerszámon van porszivási lehetőség, illetve porzsák, ügyeljen arra, hogy megfelelően csatlakoztassa és használja ezeket munka közben.** Porszivó berendezés használatával nagymértékben csökkenthető a por okozta veszélyek.
- ### 4. Elektromos szerszámok használata és gondozása
- a. **Ne erőltesse az elektromos szerszámot. A célnak megfelelő elektromos szerszámot használja.** A megfelelő szerszámmal jobban és biztonságosabban elvégezheti a munkát, ha a teljesítmény kategóriájának megfelelően használja.
 - b. **Ne használja az elektromos szerszámot, ha a kapcsoló nem működőképes.** Bármely elektromos szerszám használata, amely nem irányítható megfelelően az üzemi kapcsolóval, nagyon veszélyes, ezért azonnal meg kell javíttatni a kapcsolót, ha sérült vagy nem működőképes.
 - c. **Mielőtt beállítást végez vagy változtat, vagy tartózkodást cserél a szerszámon, illetve mielőtt eltávolítja a dugasztát a konnektorból és/vagy válassza le az akkucsomagról.** Ezekkel a megelőző biztonságtechnikai intézkedésekkel csökkentik a szerszám véletlen beindulásának veszélyét.
 - d. **A használaton kívüli elektromos szerszámot olyan helyen tárolja, ahol gyermekek nem férhetnek hozzá; és ne engedje, hogy olyan személyek használják, akik nem ismerik a szerszámot vagy ezeket az útmutatásokat.** Az elektromos szerszámok nem képzett felhasználó kezében veszélyt jelentenek.

- e. **Tartsa karban az elektromos szerszámokat. Ellenőrizze a részegységeket, olajozásukat, esetleg előforduló töréseit, a kézvédő vagy a kapcsoló sérüléseit és minden olyan rendellenességet, amely befolyásolhatja a szerszám használatát. Ha a szerszám sérült, használat előtt javíttassa meg.** A nem megfelelően karbantartott elektromos szerszámok számos balesetet okoznak.
- f. **Tartsa élesen és tisztán a vágószerszámokat.** A megfelelően karbantartott éles vágószerszám beszorulásának kisebb a valószínűsége, és könnyebben irányítható.
- g. **Az elektromos szerszámot, tartozékokat, szerszám-szárakat stb. ezeknek az útmutatásoknak megfelelően használja, a munkakörülmények és az elvégzendő feladat figyelembe vételével.** Az elektromos szerszám nem rendeltetésszerű használata veszélyhelyzetet teremthet.

5. Szerviz

- a. **A szerszámot csak képzett szakemberrel javíttassa, és csak eredeti gyári alkatrészeket használjon fel.** Ezzel biztosítja az elektromos szerszám folyamatosan biztonságos működését.

További biztonságtechnikai figyelmeztetések elektromos szerszámokhoz



Figyelmeztetés! További biztonsági figyelmeztetések sövényvágókhoz

- ◆ **Testének minden egyes részét tartsa távol a vágókéstől. Ne távolítsa el a levágott anyagot, vagy tartsa a vágni kívánt anyagot addig, amíg a vágókések mozgásban vannak. Ha el akarja távolítani az elakadást okozó anyagot, ellenőrizze, hogy a kapcsoló kikapcsolt állásban van-e.** Elektromos szerszám használata közben egy pillanatnyi figyelmetlenség is súlyos személyi sérülést okozhat.
- ◆ **A sövényvágót csak akkor hordozza a kezében, amikor a vágókés már leállt. Ha a kezében hordozza vagy eltárolja, mindig helyezze rá a védőburkolatot a vágókésre.** A sövényvágó helyes kezelése mellett kisebb annak veszélye, hogy a vágókés személyi sérülést okozna.
- ◆ **Az elektromos szerszámot csak a szigetelt fogási felületénél tartsa, mert előfordulhat, hogy a vágókés rejtett vezetékhez vagy a szerszám saját tápkábeléhez ér.** Ha a vágókés áram alatt lévő vezetékét ér, a szerszám csupasz fém alkatrészei is áram alá kerülhetnek, és a kezelő áramütést szenvedhet.
- ◆ **A kábelt tartsa távol a vágási területtől.** Munka közben a kábelt eltakarhatja a növényzet, és a kések véletlenül elvághatják.
- ◆ Rendeltetésszerű használatát ebben a kézikönyvben ismertetjük. A kézikönyvben nem ajánlott tartozék vagy szerelék használata, illetve az ebben fel nem sorolt művelet végzése személyi sérülés és/vagy anyagi kár veszélyével járhat.

- ◆ Ha korábban még nem használt sövényvágót, gyakorlott felhasználótól kérjen gyakorlati tanácsokat – a kézikönyv áttanulmányozásán túl is.
- ◆ Soha ne érjen a vágókésekhez, amíg a szerszám működésben van.
- ◆ Soha ne próbálja erőszakkal leállítani a vágókést.
- ◆ Ne tegye le addig a készüléket, amíg a vágókések teljesen le nem álltak.
- ◆ Rendszeresen ellenőrizze, nem sérültek vagy kopottak-e a vágókések. Ne használja a sövényvágót, ha a vágókések sérültek.
- ◆ Legyen óvatos, sövényvágás közben kerülje ki a kemény tárgyakat (pl. fémhuzalok, kerítések). Ha véletlenül ilyen tárgyba ütközne, azonnal kapcsolja ki a szerszámot, és ellenőrizze, nem keletkezett-e rajta sérülés.
- ◆ Ha a szerszám rendellenesen kezd rázkódni, azonnal kapcsolja ki, áramtalanítsa, és ellenőrizze, nem sérült-e.
- ◆ Ha elakad, azonnal kapcsolja ki. Mielőtt az eltömődést megszünteti, kapcsolja le a szerszámot az áramforrásról.
- ◆ Használat után tegye rá a vágókésekre a mellékelt késtokat. A szerszámot befedett vágókéssel tárolja el.
- ◆ Használat előtt gondoskodjon arról, hogy minden védőeszköz fel legyen szerelve a készülékre.
Soha ne próbáljon hiányos vagy engedély nélküli átalakított készüléket használni.
- ◆ Soha se engedje, hogy a szerszámot gyermekek használják.
- ◆ Amikor a sövény magasabb részét nyírja, számíton lehulló törmelékre.
- ◆ A készüléket mindig két kézzel, a fogantyúinál tartsa.

Maradványkockázatok

A szerszám használata további, a biztonsági figyelmeztetések között esetleg fel nem sorolt maradványkockázatokkal is járhat. Ezek a szerszám nem rendeltetésszerű vagy hosszú idejű használatából stb. adódhatnak.

Bizonyos kockázatok a vonatkozó biztonsági előírások betartása és a védőeszközök használata ellenére sem kerülhetők el. Ezek a következők lehetnek:

- ◆ forgó-mozgó alkatrészek megérintése miatti sérülések;
- ◆ alkatrészek, vágótartozékok vagy egyéb tartozékok cseréje közben bekövetkező sérülések;
- ◆ a szerszám hosszú idejű használata miatti sérülések - ha hosszú ideig használja, rendszeresen iktasson be szüneteket;
- ◆ halláskárosodás;
- ◆ a használat közben keletkező por belégzése miatti egészségkárosodás, különös tekintettel a tölgy, bükk és rétegelt lemez anyagok esetén.

Súlyozott effektív rezgésgyorsulás

A műszaki adatlapon és a megfelelőségi nyilatkozatban feltüntetett súlyozott effektív rezgésgyorsulási értékeket az EN 60745 szabványnak megfelelően határoztuk meg, így azok felhasználhatók az egyes szerszámoknál mért értékek

összehasonlítására is. A megadott érték felhasználható a súlyozott effektív rezgésgyorsulásnak való kitétség mértékének előzetes becsléséhez is.

Figyelmeztetés! A tényleges súlyozott effektív rezgésgyorsulási érték az elektromos szerszám használata során a használat módjától függően eltérhet a feltüntetett értéktől. A tényleges súlyozott effektív rezgésgyorsulás szintje az itt feltüntetett szint fölé is emelkedhet.

A 2002/44/EK irányelv által a szerszámmal rendszeresen dolgozók számára megkövetelt szükséges biztonsági intézkedések meghatározásához végzett, a súlyozott effektív rezgésgyorsulásnak való kitétség értékelésénél a napi kitétséget jelentő időn túl figyelembe kell venni a tényleges használat körülményeit, illetve azt, hogy a szerszámot hogyan használják, ideértve a munkafolyamat minden egyes részét, pl. azokat az időszakokat is, amikor a szerszám ki van kapcsolva vagy üresen jár.

Címkék a szerszámon

A gépen a dátumköddal együtt a következő piktogramok láthatók:



Figyelmeztetés! A sérülésveszély csökkentése végett olvassa el a kezelési útmutatót.



A gép használata közben viseljen biztonsági szemüveget vagy védőszemüveget.



A szerszám használata közben viseljen hallásvédőt.



Ha a kábel sérült vagy a kések elvagták, azonnal húzza ki a dugaszt a konnektorból.



Esőtől és egyéb nedvességtől védje a szerszámot.



Hangteljesítmény a 2000/14/EK irányelv szerint garánciálva.

Elektromos biztonság



Ez a szerszám kettős szigetelésű; ezért nincs szükség földelésre. Mindig ellenőrizze, hogy az áramforrás megfelelő-e az adattáblán feltüntetett feszültségnek.

- Ha a hálózati kábel sérült, a veszély elkerülése érdekében cseréltesse ki a gyártóval vagy egyik megbízott BLACK+DECKER szakszervizzel.
- Szabadban végzett munkához csak kültéri használatra készült hosszabbító kábelt használjon. Megfelelő készítésű, 30 m-nél nem hosszabb BLACK+DECKER hosszabbító kábel még teljesítményvesztés nélkül használható.

- Az elektromos biztonság egy nagy érzékenységű 30 mA-es maradékáram megszakítóval (RCD) tovább fokozható.

Részegységek

Ez a szerszám a következő részegységek némelyikét vagy mindegyikét tartalmazza:

1. Vágókés
2. Védőburkolat
3. Segédfofogyantú
4. Biztonsági kapcsoló
5. Billenő kapcsoló
6. Kapcsolófogantyú
7. Kábelrögzítő
8. Fűrészlap
9. Fűrészlap talpa

Összeszerelés

Figyelmeztetés! Mielőtt elkezdi az összeszerelést, győződjön meg arról, hogy a szerszám ki van kapcsolva, és a hálózati csatlakozó ki van húzva, valamint a késtok a késen van.

A védőburkolat felszerelése a sövényvágóra (A, B ábra)

A sövényvágót nem felszerelt védőburkolattal szállítjuk.

A védőburkolat felszerelése:

- Csavarja ki védőburkolat 10-es rögzítőcsavarját egy csillaghegyű csavarhúzóval (nem tartozék).
- Tegye a védőburkolatot a helyére, amint az A ábra mutatja. A védőburkolat rései kapcsolódjanak a szerszám vágataiba.
- Csavarja be a védőburkolat 10-es csavarját a védőburkolat oldalán lévő furatba, majd húzza meg erősen, amint a B ábrán látható.

Figyelmeztetés! A sövényvágót csak helyesen felszerelt fogantyúval és védőburkolattal használja. Ha azok nélkül használja, súlyos személyi sérülést szenvedhet.

Hosszabbító kábel csatlakoztatása a sövényvágóhoz (C ábra)

A kapcsolófogantyúba (6) be van építve egy kábelrögzítő (7).

- A hosszabbító kábelt a végéhez közel felhajtván készítsen egy hurkot.
- Fűzze be a hurkot a kábelrögzítő borítójába (11), ahogyan a C ábra szemlélteti.
- Erősítse a hurkot a kábelrögzítőre (7), hogy az megtartsa.
- Dugaszolja a hosszabbító kábelt a szerszámmra.

Helyes kéztartás (D ábra)

Mindig úgy tartsa a sövényvágót, ahogyan kézikönyvünk szemléltető ábráin látja: egyik keze a kapcsolófogantyún, a másik pedig a segédfofogyantún legyen (D ábra). Soha ne tartsa a szerszámot a védőburkolatánál fogva.

Használat

Figyelmeztetés! Hagyja a szerszámot saját tempójában működni. Ne terhelje túl.

Be- és kikapcsolás

Tartsa szem előtt: Az Ön biztonsága érdekében ez a szerszám kettős kapcsolási rendszer szerint működik. Ez megakadályozza a véletlen beindulását, és csak akkor indul be, amikor mindkét kezével fogja.

Bekapcsolás (E ábra)

- ◆ A szerszám bekapcsolásához nyomja a segédfogantyúban (3) elhelyezett biztonsági kapcsolót (4) hátrafelé, és húzza be a billenő kapcsolót (5). Amikor a szerszám már beindult, elengedheti a biztonsági kapcsolót. A folyamatos működéshez tartsa behúva a billenő kapcsolót. A szerszám kikapcsolásához engedje el a billenő kapcsolót.

Figyelmeztetés! Soha ne próbáljon kapcsolót bekapcsolt helyzetben reteszelni.

- ◆ Rendszeresen olajozza a késeket.

Tudnivalók sövényvágáshoz

Hosszabbító kábel (F ábra)

- ◆ A hosszabbító kábelt mindig a sövényvágó mögött és a munkaterületől távolodó irányban tartsa, amint az F ábrán látható. Soha ne fektesse rá a sövényre, amelyet éppen vág. Ha elvágta vagy felsértette a kábelt, azonnal húzza ki a konnektorból, mielőtt átvizsgálja vagy megjavítja.

Munkahelyzet

- ◆ Biztonságosan álljon a lábán, tartsa meg az egyensúlyát, és ne nyúljon ki túl messzire.
- ◆ Sövényvágás közben viseljen biztonsági szemüveget, csúszásmentes lábbelit és gumikesztyűt.
- ◆ Tartsa a szerszámot erősen, mindkét kezével, majd kapcsolja be. Mindig úgy tartsa, ahogyan D ábra szemlélteti: egyik keze a kapcsolófogantyún, másik pedig a segédfogantyún legyen. Soha ne tartsa a szerszámot a védőburkolatánál fogva.

Frissen nőtt sövény vágása (G ábra)

- ◆ A lehetőleg könnyebben úgy vághat, hogy a vágókés fogait széles, seprő mozdulatokkal átolja a gallyakon. A vágókést a mozgás irányában kissé lefelé billentve éri el a legjobb eredményt.

Figyelmeztetés! Ne vágjon 16 mm-nél nagyobb ágakat. A sövényvágóval csak a házak és egyéb épületek körüli normál sövényt vágjon.

A sövény egyenesre vágása (H ábra)

- ◆ A sövény tökéletesen egyenesre vágásához feszítsen ki egy vezetőszíneget a sövény mentén.

A sövény oldalának kiigazítása (I ábra)

- ◆ Lentről felfelé vágjon.

Fűrészlap (J ábra)

- ◆ A vágókéshez (1) túl nagy ágakat a fűrészlappal (8) vágja. A fűrészlapot az ág aljához lehető legközelebbre helyezze. A fűrészlap talpát (9) nyomja az ághoz. A fenti módon kapcsolja be a sövényvágót, hagyja a saját tempójában működni, amíg teljesen le nem vágta az ágat.

A vágókés kiváló minőségű, edzett acélból készülnek, normál használat mellett nem igényelnek újraélezést. Ha viszont véletlenül drótkerítésbe (L ábra), kőbe, üvegbe vagy más kemény tárgyba akad a vágókés, kicsorbulhat az éle. A csorbát addig nem szükséges kiköszörölni, amíg nem zavarja a vágókés mozgását. Ha zavarja, akkor húzza ki a szerszám kábelét a konnektorból, majd finom fogazású reszelővel vagy köszőrűkövel köszörülje ki a csorbát. Ha leejtette a sövényvágót, alaposan vizsgálja át, nem sérült-e meg. Ha a vágókés meggörbült, a szerszámház megrepedt, a fogantyúk eltörték, vagy ha bármilyen körülményt észlel, amely befolyásolhatja a szerszám működését, lépjen kapcsolatba a helyi BLACK+DECKER szervizzel, hogy a megjavítsák szerszámot, és ismét használhassa. A műtrágyák és a kertekben használatos egyéb vegyszerek tartalmaznak olyan reagenseket, amelyek nagyon felgyorsítják a fémek korrózióját. Ne tárolja a szerszámot műtrágyákon, vegyszereken vagy azok mellett.

Tartozékok

A szerszám teljesítménye függ a felhasznált tartozékoktól is. A BLACK+DECKER tartozékok magas minőségi követelményeknek megfelelően készültek, és tervezésükkor a szerszám teljesítményének optimalizálása volt a fő cél. A fenti tartozékok használatával a lehető legjobb teljesítményt érheti el.

Karbantartás

Az Ön vezetékes/akkumulátoros BLACK+DECKER készülékét/szerszámát minimális karbantartás melletti hosszú távú használatra terveztük. Folyamatos és kielégítő működése a megfelelő gondozástól és a rendszeres tisztítástól is függ. Kenőolajat BLACK+DECKER forgalmazójától szerezhet be (kat. szám: A6102-XJ).

Figyelmeztetés! Vezetékes/akkumulátoros szerszámok karbantartása előtt:

- ◆ Kapcsolja ki és áramtalanítsa a készüléket/szerszámot.
- ◆ Vagy kapcsolja ki készüléket/szerszámot, majd vegye ki belőle az akkusomagot, ha kivehető.
- ◆ Vagy pedig merítse le teljesen az akkumulátort, ha az a készülékkel/szerszámmal egybe van építve, majd ezután kapcsolja ki a szerszámot.
- ◆ Tisztítás előtt húzza ki a töltő dugaszát a konnektorból. Az Ön töltőkészüléke a rendszeres tisztításon kívül más karbantartást nem igényel.
- ◆ Puha kefével vagy száraz ronggyal rendszeresen tisztítsa a készülék/szerszám/töltő szellőzőnyílásait.
- ◆ Nedves ronggyal rendszeresen tisztítsa le a motorburkolatot. Ne használjon dörzsölőszert vagy oldószer alapú tisztítószert.

MAGYAR

- ◆ Használat után gondosan tisztítsa meg a vágókéseket. Tisztítás után a rozsdásodás megelőzése céljából kenjen egy réteg könnyű gépolajat a vágókésekre.

Hálózati csatlakozódugasz cseréje (csak az Egyesült Királyságban és Írországban)

Ha új tápcsatlakozó dugaszra van szüksége:

- ◆ A régi dugaszt biztonságos módon semmisítse meg.
- ◆ A barna vezetéket kösse az új csatlakozódugó fázis csatlakozójához.
- ◆ A kék vezetéket a nulla csatlakozóhoz kösse.

Figyelmeztetés! A földelő csatlakozóhoz nem kell vezetéket kötnie.

Kövesse a minőségi dugaszokhoz mellékelt szerelési útmutatót.

Ajánlott biztosíték: 5 A.

Környezetvédelem



Elkülönítve gyűjtendő. Ezzel a szimbólummal jelölt termékeket és akkumulátorokat tilos a normál háztartási hulladékba dobni.

A termékek és akkumulátorok tartalmaznak visszanyerhető vagy újrahasznosítható anyagokat, amelyek csökkentik a nyersanyagigényt. Kérjük, hogy a helyi előírásoknak megfelelően gondoskodjon az elektromos termékek és akkumulátorok újrahasznosításáról. További tájékoztatást a www.2helpU.com honlapon talál.

Hibaelhárítás

Hiba	Lehetséges ok	Lehetséges megoldás
A szerszám nem indul be.	Száraz, korrodált vágókések. A vágókés vagy a támasztéka meggömbült. Gömbült vagy sérült fogak. Lazák a vágókés csavarjai.	Kenje a vágókéseket. Egyenesítse ki a vágókést vagy a támasztékát. Egyenesítse ki a fogakat. Húzza meg a vágókés csavarjait.

A szerszám nem indul be.	A biztonsági kapcsoló nem teljesen működik. A tápkábel nincs bedugaszolva. Kiolvadt a biztosíték. Az árammegszakító kioldott. A tápkábel vagy a kapcsoló sérült.	A billenő kapcsoló működtetése előtt ellenőrizze, teljesen előre van-e tolvá a biztonsági kapcsoló. Dugaszolja a kábelt egy működő hálózati aljzatra. Cserélje ki a biztosítékot. (Ha többször egymás után kiolvad a biztosíték, azonnal hagyja abba a készülék használatát, és juttassa el a készüléket egy BLACK+DECKER szervizbe vagy egyik megbízott szervizbe. Kapcsolja vissza az árammegszakítót. (Ha többször egymás után lekapcsol az árammegszakító, azonnal hagyja abba a készülék használatát, és juttassa el a készüléket egy BLACK+DECKER szervizbe vagy egyik megbízott szervizbe. Cseréltesse ki a tápkábelt vagy a kapcsolót az egyik BLACK+DECKER szervizzel vagy egy megbízott szervizzel.
--------------------------	--	---

Műszaki adatok

		BEHTS301 1-es típus	BEHTS401 1-es típus	BEHTS451 1-es típus
Feszültség	V_{AC}	230	230	230
Felvett teljesítmény	W	500	500	550
Vágókés löketszáma (üresjáraton)	min ⁻¹	1850	1835	1870
Vágókés hossza	cm	50	55	60
Késnyílás	mm	22	22	25
Késfék idő	mp	<1	<1	<1
Fűrészlap max. vágáshossza	mm	35	35	35
Súly	kg	2,47	2,54	2,65

BEHTS501 1-es típus		
Feszültség	V_{AC}	230
Felvett teljesítmény	W	600
Vágókés löketszáma (üresjáraton)	min^{-1}	1840
Vágókés hossza	cm	60
Késnyílás	mm	25
Késfék idő	mp	<1
Fűrészlap max. vágáshossza	mm	35
Súly	kg	2,65

Hangnyomásszint az EN 60745 szabvány szerint:

Hangnyomásszint a kezelő helyzeténél (L_{pa}) 89 dB(A), toleranciafaktor (K) 3,5 dB(A)

Hangteljesítmény (L_{wa}) 98 dB(A), toleranciafaktor (K) 2,0 dB(A)

Súlyozott effektív rezgésgyorsulás összértéke (három tengely vektorösszege) az EN 60745 szabvány szerint:

Súlyozott effektív rezgésgyorsulás kibocsátási értéke ($a_{h,c}$) 4,1 m/s^2 , toleranciafaktor (K) 2,1 m/s^2

CE megfelelési nyilatkozat

GÉPEKRE VONATKOZÓ IRÁNYELV
KÜLTÉRI ZAJRA VONATKOZÓ IRÁNYELV



BEHTS301, BEHTS401, BEHTS451, BEHTS501 –
Sövényvágó

A Black & Decker kijelenti, hogy a „Műszaki adatok” cím alatt ismertetett termékek megfelelnek a következő irányelveknek és szabványoknak:

2006/42/EK, EN 60745-1:2009 +A11:2010,
EN 60745-2-15:2009 +A1:2010

2000/14/EK, Sövényvágó, V. függelék
Mért hangteljesítmény (L_{wa}) 98 dB(A)
Toleranciafaktor (K) 2,0 dB(A)
Garantált hangteljesítmény (L_{wA}) 100 dB(A)

Ezek a termékek a 2014/30/EU és a 2011/65/EU irányelveknek is megfelelnek.

További tájékoztatásért forduljon a Black & Decker vállalatához a következőkben megadott vagy a kézikönyv végén megtalálható elérhetőségeken.

Az aláírás tulajdonosa a műszaki adatok összeállításáért felelős személy; nyilatkozatát a Black & Decker vállalat nevében adja.

R. Laverick
Műszaki igazgató
Black & Decker Europe, 210 Bath Road, Slough,
Berkshire, SL1 3YD
Egyesült Királyság
2017/10/26

Garancia határozat

A Black & Decker elhivatott a termékei minősége iránt, és a vásárlás dátumától számított 24 hónapos garanciát kínál. Ez a garancia határozat csak kiegészíti és semmi esetre sem befolyásolja hátrányosan az Ön törvényes jogait. A garancia az Európai Unió tagállamai területén, valamint az Európai Szabadkereskedelmi Társulás (EFTA) területén érvényes.

A garanciális igény meg kell, hogy feleljen a Black&Decker feltételeinek, a vásárlónak be kell mutatnia a vásárlás bizonyítékát az eladó vagy a megbízott szerviz felé. A Black&Decker 2 évi garanciájának feltételeit és a legközelebbi szerviz elérhetőségét megtalálja a www.2helpU.com honlapon, vagy megérdeklődheti a kézikönyvünkben megadott címen található Black & Decker képviselőttől.

Kérjük, látogasson el a www.blackanddecker.co.uk weboldalunkra, és regisztrálja új Black & Decker termékét, hogy új termékeinkről és különleges ajánlatainkról naprakész információkkal láthassuk el.

BLACK & DECKER JÓTÁLLÁSI JEGY ÉS JÓTÁLLÁSI FELTÉTELEK

Gratulálunk Önnek ennek az értékes Black & Decker készülék megvásárlásához.

Azon termékeinkre, amelyet fogyasztói szerződés keretében háztartási, hobby célra vásárolnak **24 hónap jótállást vállalunk**.

A termék iparszerű használatra nem alkalmas!

A jótállás a fogyasztó jogszabályból eredő jogait nem érinti.

- 1) A Stanley Black & Decker Hungary Kft. a jótállás, kellék- és termékszavatosság keretében végzett javításokat vagy a termék kicserélését 19/2014. (IV.29.) NGM rendelet és a 151/2003. (IX.22.) Kormányrendelet szerint végzi a jótállási idő, illetve a kellék- és termékszavatossági jogok érvényesíthetőségének teljes időtartama alatt.
 - a) A fogyasztó jótállási igényét a jótállási jeggyel érvényesítheti, ezért kérjük azt őrizze meg.
 - b) Vásárláskor a forgalmazónak (kereskedőnek) a jótállási jegyben fel kell tüntetnie a fogyasztási cikk azonosításra alkalmas megnevezését, típusát, gyártási számát, továbbá – amennyiben van ilyen – azonosításra alkalmas részeinek meghatározását, illetve a fogyasztó részére történő átadásának időpontját. A jótállási jegyet a forgalmazó (kereskedő) nevében eljáró személynek alá kell írnia és a kereskedés azonosítására alkalmas tartalmú (minimum cégnev, üzlet címe) bélyegzővel olvashatóan le kell bélyegezni. Kérjük, kísérje figyelemmel a jótállási jegy megfelelő érvényesítését, mivel a kijelölt szervizeknél a jótállási igény csak érvényes jótállási jeggyel érvényesíthető. Amennyiben a jótállási jegy szabálytalanul került kiállításra, jótállási igényével kérjük forduljon a termékért az Ön részére értékesítő partnerünkhöz (kereskedőhöz). A jótállási jegy szabálytalan kiállítása vagy a fogyasztó rendelkezésére bocsátás elmaradása nem érinti a jótállási érvényességét. Kérjük, hogy a jótállási jegyen kívül a nyugtát vagy számlát is szíveskedjen megőrizni a gyorsabb és hatékonyabb ügyintézés érdekében, mert a szerződés megkötése az ellenérték megfizetését igazoló bizonylattal is bizonyítható.
 - c) Elvesztett jótállási jegyet csak a fogyasztói szerződés létrejöttét igazoló nyugta vagy számla ellenében tudunk pótolni!
- 2) **Nem terjed ki a jótállás:**
 - a) amennyiben a hiba oka rendeltetésellenes, illetve a mellékelt magyar nyelvű használati kezelési útmutatóban foglaltaktól eltérő használat, átalakítás, szakszerűlen kezelés, helytelen tárolás, elemi kár vagy egyéb a vásárlás után a fogyasztó érdekkörében keletkezett ok miatt következik be;
 - b) amennyiben a terméket iparszerű (professzionális) célokra használták, kölcsönzési szolgáltatás nyújtásához használták fel (nem fogyasztói szerződés);
 - c) azon alkatrészekre, amelyek esetében a meghibásodás a jótállási időn belüli rendeltetéseszerű használat mellett az alkatrészek természetes elhasználódása, kopása miatt következett be (fyg különösen: fűrészlánc, fűrészlap, gyalukés, meghatószíj, csapágyak, szénkefe, csillagkerék);
 - d) a készülék túlterhelése miatt jelentkező hibákra, amelyek a hajtómű meghibásodásához, vagy egyéb ebből adódó károkhöz vezetnek;
 - e) a termék nem hivatalos szervizben történt javításából eredő hibákra;
 - f) az olyan károsodásokra, amelyek nem eredeti Black & Decker kiegészítő készülékek és tartozékok használatából adódnak **amennyiben a szakszerviz bizonyítja, hogy a hiba a fenti okok valamelyikére vezethető vissza.**
- 3) A fogyasztó a javítás vagy csere iránti igényét a jótállási időn belül a kereskedőnél, illetve javítás iránti igényét a jótállási jegyen feltüntetett javítószolgálatnál is érvényesítheti.

Termékszavatossági igényét kérjük a jótállási jegyen feltüntetett gyártnak vagy forgalmazónak szíveskedjen bejelenteni.

- a) Nem számít bele a jótállási időbe a kijavítási időnek az a része, amely alatt a fogyasztó a terméket nem tudta rendeltetéseszerűen használni.
 - b) A terméknek a kicseréléssel vagy kijavítással érintett részére a jótállási idő újból kezdődik.
 - c) Ha a fogyasztási cikk a vásárlástól (üzembe helyezésétől) számított három munkanapon belül meghibásodik, a fogyasztó ezen időtartamon belül kérheti annak kicserélését feltéve, hogy a meghibásodás a rendeltetéseszerű használatot akadályozza. A hiba fennállásának, vagy a rendeltetéseszerű használatot akadályozó mérték megállapításához a kereskedő kérheti a szakszerviz közreműködését.
 - d) Amennyiben a jótállási igény bejelentését követően a kereskedő az igény teljesíthetőségéről azonnal nem tud nyilatkozni, úgy öt munkanapon belül kell értesítenie a fogyasztót az álláspontjáról.
 - e) Ha a javítás vagy a csere nem lehetséges, a fogyasztó választása szerint műszakilag és értékében hasonló készülék kerül felajánlásra, vagy a vételár arányos leszállításra kerül sor, vagy visszatérésre kerül a vételár.
 - f) A termék hibája miatt a fogyasztó a forgalmazótól is követelheti a hiba kijavítását vagy a termék kicserélését a forgalomba hozataltól számított két év elteltéig (termékszavatosság).
- 4) A jótállás alapján történő javítás során a forgalmazónak, illetve a javítószolgálatnak (kereskedőnek) törekednie kell arra, hogy a kijavítást legfeljebb 15 napon belül megfelelő minőségben elvégezze, elterjegezesse.

A jótállás keretében tartozó javítás vagy csere esetén a forgalmazó, illetve a javítószolgálat a jótállási jegyen köteles feltüntetni:

- a javítás iránti igény bejelentésének és a javításra történő átvételi időpontját,
- a hiba okát és a javítás módját;
- a termékfogyasztó részére történő visszaadásának időpontját,
- a kicserélés tényét és időpontját.

A termék meghibásodása esetén a fogyasztót az alábbi jogok illetik meg:

Elsősorban - választása szerint - kijavítást vagy kicserélést követelheti. A csereigény akkor megalapozott, ha a termék a forgalmazónak okozott jelentős kényelmetlenség nélkül, megfelelő minőségben és ésszerű határidőn belül, értéksökkenés nélkül javítható ki, vagy nem kerül kijavításra.

Ha az előírt módon történő kijavításra, illetve kicserélésre vonatkozó kötelezettségének a forgalmazó nem tud eleget tenni, a fogyasztó – választása szerint – a vételár arányos leszállítását igényelheti, a hibát a forgalmazó költségére maga kijavíthatja, vagy elállhat a szerződéstől (a hibás áru visszaszolgáltatásával egyidejűleg kérheti a nyugtán vagy számlán feltüntetett bruttó vételár visszatérítését). Jelentéktelen hiba miatt elállásnak nincs helye!

Kérjük, hogy a hiba felfedezését követő legrövidebb időn belül szíveskedjen azt a szervizben vagy a forgalmazónál bejelenteni. A kijavítást vagy kicserélést - a dolog tulajdonosáigra és a fogyasztó által elvárható rendeltetésére figyelemmel - megfelelő határidőn belül, a fogyasztó érdekeit kímélve kell elvégezni.

Gyártó:	Forgalmazó:
Black & Decker Europe,	Stanley Black & Decker Hungary Kft
210 Bath Road, Slough,	1016. Budapest,
Berkshire, SL13YD,	Mészáros u. 58/B
Egyesült Királyság	

Fogyasztói jogvita esetén a fogyasztó a megyei (fővárosi) kereskedelmi és iparkamarák mellett működő békéltető testület eljárását is kezdeményezheti!

Kereskedő által a vásárlással egyidejűleg kitöltendő

Kereskedő neve és címe:

.....

A fogyasztási cikk megnevezése:.....

Típusa:

Gyártási száma:

Szerződéskötés és a termék fogyasztó részére történő átadásának

dátuma:

..... P.H.

aláírás

Kereskedő által kitöltendő kicserélés esetén

A fogyasztó a hibás terméket valamennyi tartozékával átadta.

A kicserélés időpontja:

..... P.H.

aláírás

A hibátlan terméket átvettem.

A kicserélt új termék átvételének időpontja:

.....

fogyasztó aláírása

Kijavítás esetén a szerviz tölti ki:

1. javítás

A javítás iránti igény bejelentésének és a kijavításra átvétel időpontja:

.....

A bejelentett hiba oka és a kijavítás módja:

.....

A fogyasztó részére történő visszaadás időpontja:

.....

Amennyiben a termék nem javítható, a csereigény alapos:

igen / nem (aláhúzással jelölendő)

..... P.H.

aláírás

3. javítás

A javítás iránti igény bejelentésének és a kijavításra átvétel időpontja:

.....

A bejelentett hiba oka és a kijavítás módja:

.....

A fogyasztó részére történő visszaadás időpontja:

.....

Amennyiben a termék nem javítható, a csereigény alapos:

igen / nem (aláhúzással jelölendő)

..... P.H.

aláírás

2. javítás

A javítás iránti igény bejelentésének és a kijavításra átvétel időpontja:

.....

A bejelentett hiba oka és a kijavítás módja:

.....

A fogyasztó részére történő visszaadás időpontja:

.....

Amennyiben a termék nem javítható, a csereigény alapos:

igen / nem (aláhúzással jelölendő)

..... P.H.

aláírás

4. javítás

A javítás iránti igény bejelentésének és a kijavításra átvétel időpontja:

.....

A bejelentett hiba oka és a kijavítás módja:

.....

A fogyasztó részére történő visszaadás időpontja:

.....

Amennyiben a termék nem javítható, a csereigény alapos:

igen / nem (aláhúzással jelölendő)

..... P.H.

aláírás

Stanley Black & Decker Hungary Kft

Iroda

1016 Bp. Mészáros u 58/b.

Tel.
214-05-61

Fax.
214-69-35

Központi Márkaszerviz

Elérhetőség

FIXIT Hungary Kft.

INOX Kereskedelmi
és Szolgáltató Kft.

Zsolcai kapu 9-11
3526 Miskolc

Szolnoki út 27-29.
6000 Kecskemét

Tel/fax
+36 46 500 385
+36 30 370 7033

blackanddecker@hu.fixit-service.com
<https://rma.fixit-service.com>
szerviz@inox.hu
www.inox.hu/





CZ ZÁRUČNÍ LIST

PL KARTA GWARANCYJNA

H JÓTÁLLÁSI JEGY

SK ZÁRUČNÝ LIST



CZ měsíců
H hónap

24

PL miesiące
SK mesiacov

CZ Výrobní kód	Datum prodeje	Razítko prodejny Podpis	
H Gyári szám	A vásárlás napja	Pecset helye Aláírás	
PL Numer seryjny	Data sprzedaży	Stempel Podpis	
SK Číslo série	Dátum predaja	Pečiatka predajne Podpis	

(CZ)

Adresy servisu
Band Servis
Klásterského 2
CZ-140 00 Praha 4
Tel.: 00420 244 403 247
Fax: 00420 241 770 167

Band Servis
K Pasekám 4440
CZ-76001 Zlín
Tel.: 00420 577 008 550,1
Fax: 00420 577 008 559
<http://www.bandservis.cz>

(H)

FIXIT Hungary Kft.
Zsolcai kapu 9-11
3526 Miskolc
+36 46 500 385
e-mail: blackanddecker@hu.fixit-service.com
<https://rma.fixit-service.com>

INOX Trading and
Manufacturing LLC
Szolnoki út 27-29.
6000 Kecskemét
Tel.: +36 30 370 7033
e-mail: szerviz@inox.hu
www.inox.hu

(PL)

Adres serwisu centralnego
ERPATECH
ul. Bakaliowa 26
05-080 Mościska
Tel.: 022-8620808
Fax: 022-8620809

(SK)

Adresa servisu
Band Servis
Paulínska ul. 22
SK-91701 Trnava
Tel.: 00421 335 511 063
Fax: 00421 335 512 624

(CZ) Dokumentace záruční opravy	(PL) Przebieg napraw gwarancyjnych
(H) A garanciális javítás dokumentálása	(SK) Záznamy o záručných opravách

CZ	Číslo	Datum příjmu	Datum zakázky	Číslo zakázky	Závada	Razítko Podpis
H	Sorszám	Bejelentés időpontja	Javítási időpont	Javítási munkalapszám	Hiba jelleg oka	Pecsét Aláírás
PL	Nr.	Data zgłoszenia	Data naprawy	Nr. zlecenia	Przebieg naprawy	Stempel Podpis
SK	Číslo dodávky	Dátum nahlásenia	Dátum opravy	Číslo objednávky	Popis poruchy	Pečiatka Podpis