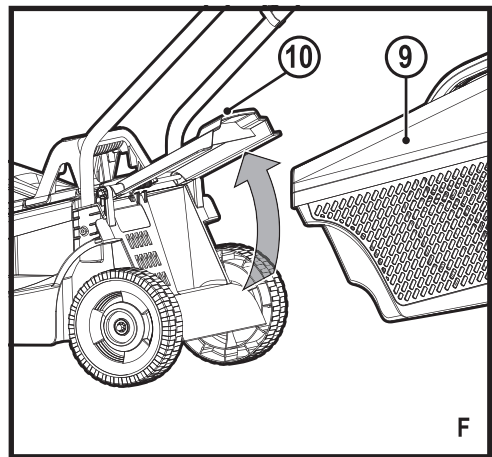
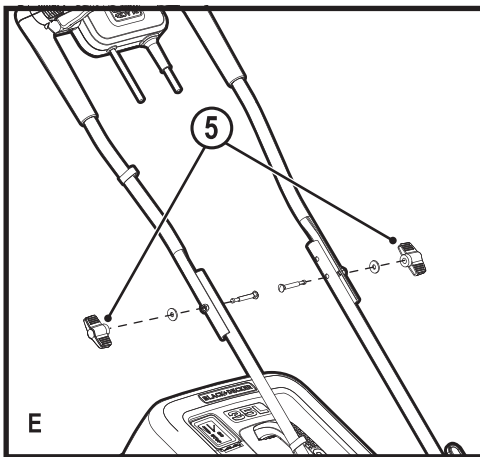
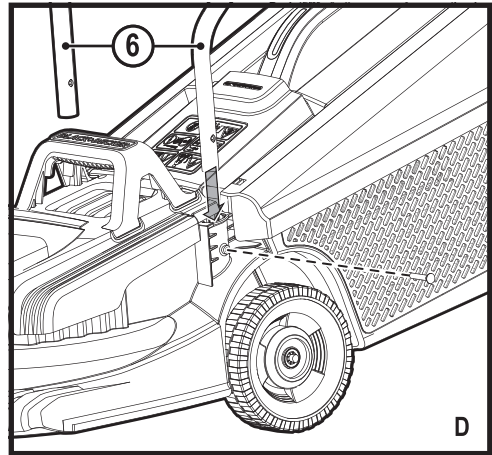
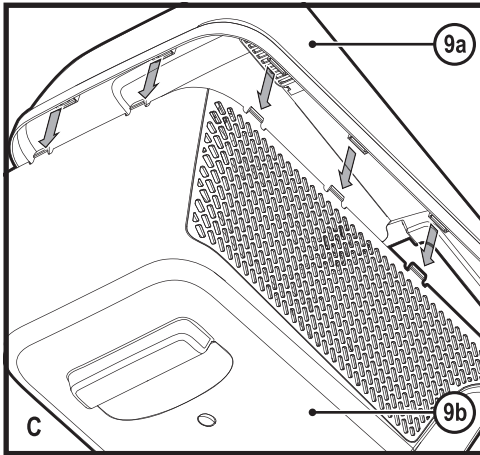
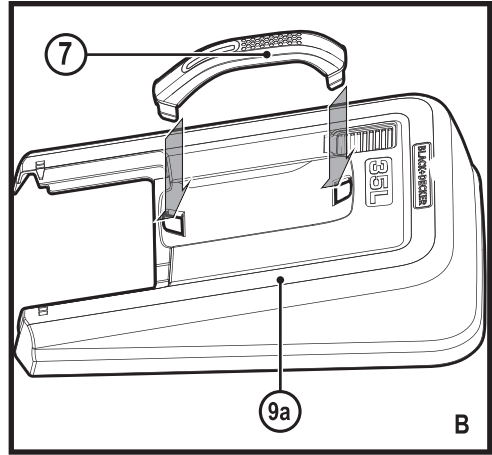
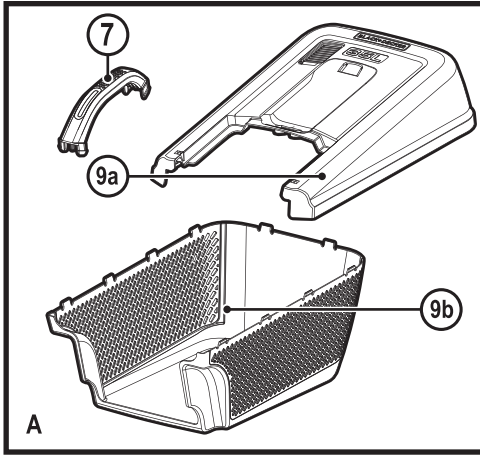
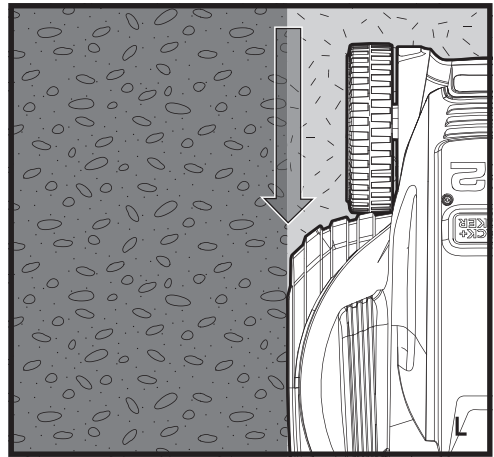
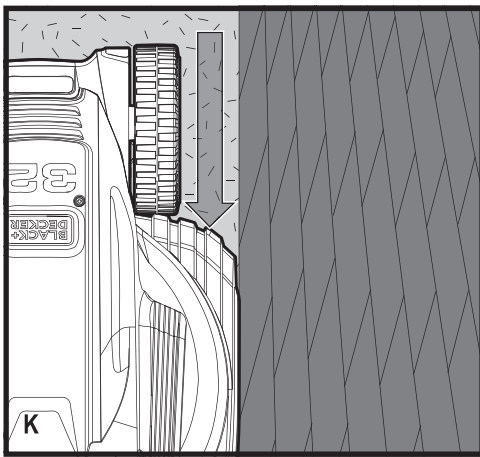
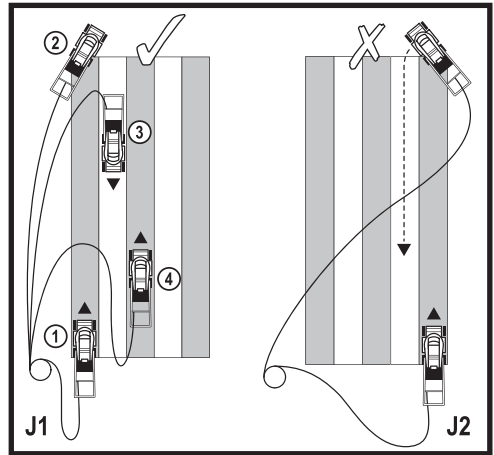
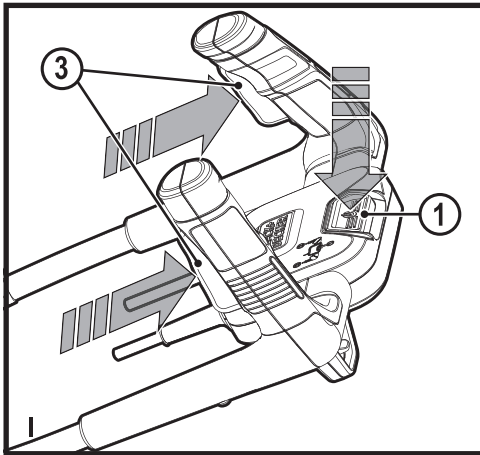
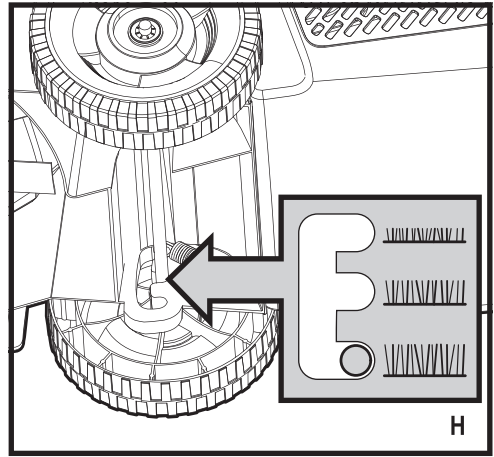
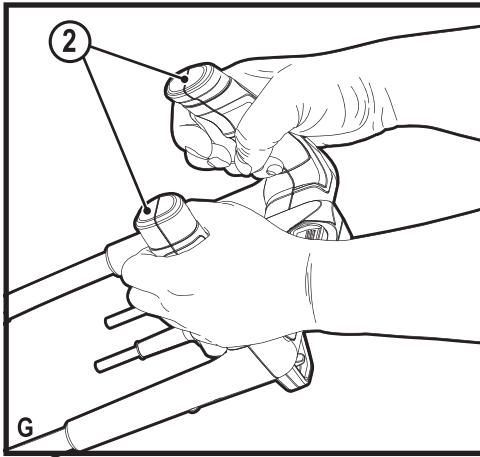


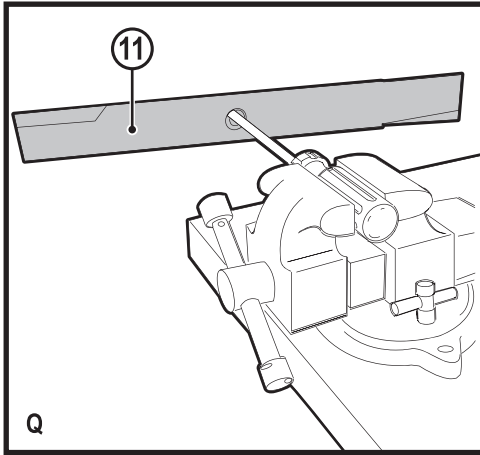
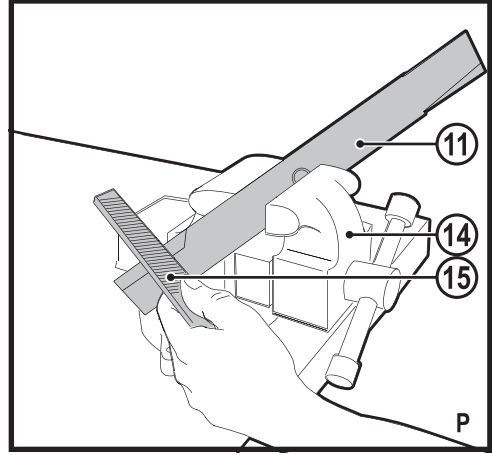
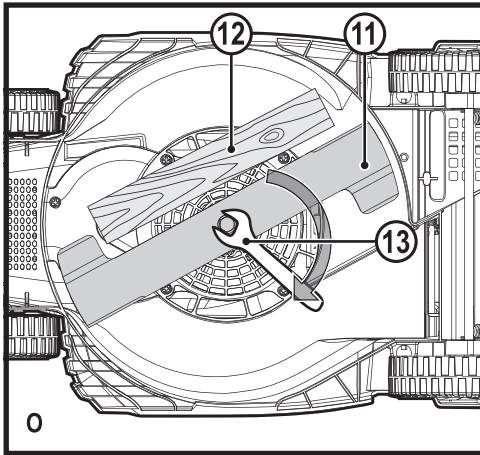
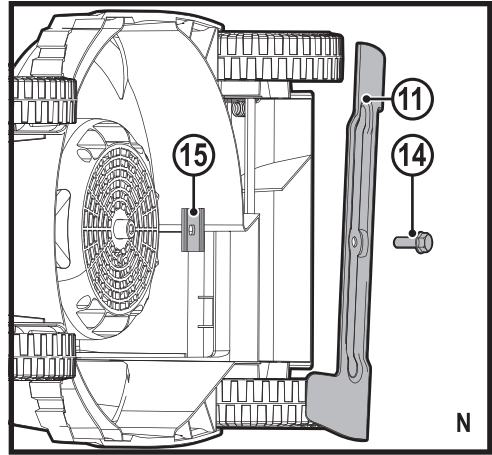
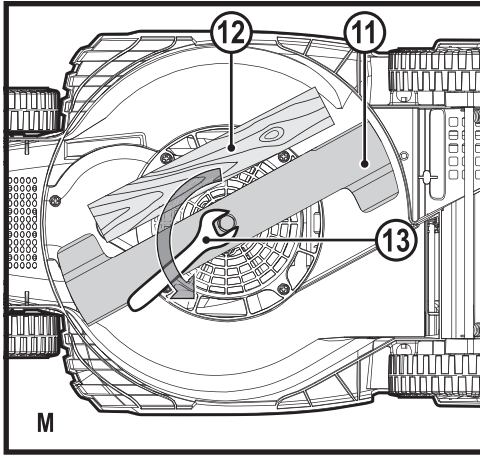
533226 - 96 H

www.blackanddecker.eu

BEMW451BH







Rendeltetészerű használat

Az Ön BLACK+DECKER gyártmányú, BEMW451BH típusú fűnyíróját fűnyírásra terveztük. Ez a készülék iparszerű felhasználásra nem alkalmas.

Biztonságtechnikai útmutatások

Figyelmeztetés! Hálózati áramforrásról működtetett készülékek használatakor a tűz, áramütés, személyi sérülés és anyagi kár veszélyének csökkentése érdekében meg kell hozni többek között a következő biztonsági óvintézkedéseket.

- ◆ A készülék használata előtt alaposan olvassa át a teljes kézikönyvet.
- ◆ A készülék rendeltetészerű használatát ebben a kézikönyvben ismertetjük. A kézikönyvben nem ajánlott tartozék vagy kiegészítő használata, illetve itt fel nem sorolt műveletek végzése személyi sérülés veszélyével jár.
- ◆ Órizzze meg ezt a kézikönyvet későbbi használatra.

Oktatás

- ◆ Alaposan olvassa át az útmutatásokat. Ismerkedjen meg a készülék kezelőszerveivel és helyes használatával.

- ◆ Soha ne engedje, hogy gyermekek vagy a használati útmutatót nem ismerő személyek használják a gépet. A helyi rendelkezések tartalmazhatnak a kezelő korára vonatkozó korlátozást.
- ◆ Soha ne használja a készüléket, ha más személyek, különösen gyerekek vagy háziállatok tartózkodnak a közelben.
- ◆ Ne feledje, hogy a készülék kezelője vagy felhasználója felelős a más személyeknek okozott balesetekért és anyagi károkért.

Előkészítés a használatra

- ◆ A gép használata közben mindig megfelelő lábbelit és hosszúnadrágot viseljen.
- ◆ Meztláb vagy nyitott szandálban ne használja a készüléket.
- ◆ Ne viseljen laza vagy olyan ruházatot, amelyen lelógó zsinórok vannak, és ne viseljen nyakkendőt.
- ◆ A készülék használata előtt alaposan vizsgálja át a terepet, távolítsa el minden olyan tárgyat, amelyet a fűnyíró felrepíthet.
- ◆ Használat előtt mindig bizonyosodjon meg szemrevételezéssel arról, hogy

a vágókés, a vágókés csavar és a vágókés-szerelvény nem kopott és nem sérült. A kopott vagy sérült alkatrészeket készletben cserélje, hogy a készülék kiegyensúlyozott megmaradjon. A sérült vagy olvashatatlan címkéket cserélje ki.

- ◆ Használat előtt ellenőrizze, hogy a tápkábel vagy a hosszabbító kábel nem sérült-e vagy nincs-e előregedve. Ha a kábel használat közben megsérül, azonnal csatlakoztassa le a gépet az áramforrásról. **A KÉSZÜLÉK ÁRAMTALANÍTÁSA ELŐTT NE NYÚLJON A TÁPKÁBELHEZ.**
- ◆ Ne használja a gépet, ha a kábele sérültek vagy kopottak.
- ◆ A szerszám használata közben viseljen biztonsági szemüveget vagy védőszemüveget.
- ◆ Viseljen arcmaszkot vagy porvédő maszkot, amikor poros környezetben dolgozik a készülékkel. Amikor kellemetlenül magas a zajszint, viseljen hallásvédőt.
- ◆ Áramütés ellen védekezzen.
- ◆ Ügyeljen arra, hogy a teste ne érintkezzen földelt felületekkel (például drótkerítéssel, lámpaoszloppal stb.).

A készülék kezelése

- ◆ Soha ne működtesse hibás védőeszközökkel vagy ellenzőkkel, vagy biztonsági eszközök (pl. terelőlap és/vagy fűgyújtó) nélkül.
- ◆ Csak nappali fény vagy jó mesterséges világítás mellett használja.
- ◆ Esőtől védje.
- ◆ Nedves, párás környezetben ne használja. Lehetőleg ne használja nedves fűvön.
- ◆ Mindig biztonságosan álljon a talajon, különösen lejtőn. Ne feledje, hogy a frissen vágott fű nedves és csúszós. Meredek lejtőn ne dolgozzon.
- ◆ Lejtőn keresztirányban, nem pedig fel-le irányban haladva végezze a munkát. Legyen különösen óvatos, amikor lejtőn irányt változtat.
- ◆ Túlságosan meredek lejtőkön ne nyírjon fűvet.
- ◆ A készülék használata közben soha nem futva, hanem csak sétáló tempóban haladjon. Ne húzza önmaga felé, és ne hátráljon, amikor dolgozik vele.

- ◆ Kapcsolja be a használati útmutatóban említett módon, és a lábát a vágókéstől kellő távolságban tartsa.
- ◆ A kidobónyílás előtt állva ne indítsa be a készüléket.
- ◆ Bekapcsoláskor ne döntse, kivéve, ha a beindításhoz döntenie kell.
- ◆ Az esetben csak annyira döntse, amennyire feltétlenül szükséges, és csak a kezelőtől távolabbi részét emelje meg. Ügyeljen arra, hogy mindkét keze a helyes kezelési helyzetben legyen, mielőtt leteszi a készüléket a talajra.
- ◆ Kapcsolja ki, várja meg, hogy vágókés-szerelvény teljesen leálljon, mielőtt nem füves területen kell vele áthaladnia, és amikor egyik lenyírandó területről a másikra átviszi a fűnyírót.
- ◆ Ne emelje, és ne vigye addig a készüléket, amíg a vágókések teljesen le nem álltak.
- ◆ Kezét és lábát a vágókéstől kellő távolságban tartsa.
- ◆ Ne tegye kezét vagy lábát a forgó alkatrészek alá vagy közelébe.
- ◆ A kidobónyílástól mindig maradjon távol.
- ◆ Kapcsolja ki a készüléket, húzza ki a dugaszát a konnektorból, és várja meg a mozgó alkatrészek teljes leállítását, mielőtt a készüléket felügyelet nélkül hagyja, alkatrészt cserél rajta, tisztítja vagy átvizsgálja, illetve dugulást szüntet meg. Miután idegen tárgyba ütközött a készüléke, vizsgálja át, nincs-e rajta sérülés, végezze el az esetleg szükséges javításokat, mielőtt újra beindítja és használja.
- ◆ Ha rendellenesen rázkódni kezd a készülék, vagy ha idegen tárgyba ütközik, kapcsolja ki, és húzza ki a dugaszát a konnektorból.
- ◆ Ellenőrizze, nincs-e rajta sérülés, cserélje ki vagy javítsa meg a sérült alkatrészeket, ellenőrizze, és húzza meg a kilazult alkatrészeket.
- ◆ A tápkábelt tartsa távol a vágókéstől. Mindig tudnia kell, merre helyezkedik el a tápkábel.
- ◆ A készülék kikapcsolása után a motor még néhány másodpercig tovább jár. Soha ne próbálja erőszakkal leállítani a vágókést.

Karbantartás és tárolás

- ◆ Használat előtt ellenőrizze, hogy nem sérült vagy hibás-e a készülék valamely alkatrésze. Győződjön meg arról, hogy az alkatrészek nem akadoznak, nincsenek eltörve, a védőburkolatok és kapcsolók nem sérültek, és nem áll fenn olyan körülmény, amely befolyásolhatja a készülék működését. Gondoskodjon arról, hogy a készülék megfelelően működjön és ellássa rendeltetését. Soha ne használja, ha valamelyik védőeszköz vagy burkolat sérült, vagy nincs a helyére szerelve.
- ◆ Ne használja a készüléket, ha bármelyik alkatrésze sérült vagy meghibásodott. Ne használja akkor sem, ha a kapcsolója nem működőképes.
- ◆ A sérült vagy hibás alkatrészt márkaszervizzel javíttassa meg vagy cseréltesse ki.
- ◆ Gyakran ellenőrizze, nincs-e sérülés a kábelen. Ha sérülés van rajta, a veszély megelőzése érdekében cseréltesse ki vagy javíttassa meg szakképzett személlyel. Rendszeresen ellenőrizze a hosszabbító kábelt. Ha sérült, azonnal cserélje ki.
- ◆ A készülék biztonságos működése végett minden csavar és csavaranya meg legyen húzva.
- ◆ Ellenőrizze, nem kopott vagy sérült-e a fűgyűjtő, és szükség esetén cserélje ki.
- ◆ A fűgyűjtő nélkül soha ne használja a készüléket.
- ◆ Beállításnál vigyázzon, hogy az ujjai be ne szoruljanak a mozgó vágókések/alkatrészek és a fix alkatrészek közé.
- ◆ A vágókések szervizelésénél ne feledje, hogy azok akkor is foroghatnak, amikor az áramforrást már kikapcsolta.
- ◆ Amikor nem használja a készüléket, száraz helyen tárolja. Ügyeljen arra, hogy gyermekek ne férhessenek hozzá a tárolt készülékhez.
- ◆ Mindig hagyja lehűlni, mielőtt a tárolóhelyére teszi.
- ◆ A vágókéseket mindig csak megfelelő típusúakra cserélje.
- ◆ Csak a BLACK+DECKER által ajánlott alkatrészeket és tartozékokat használja.

További biztonsági előírások fűnyírókhoz

- ◆ Mindig jóváhagyott, a készülék teljesítményfelvételének megfelelő hosszabbító kábelt használjon (lásd a műszaki adatoknál). A szabadban végzett munkánál kültéri használatra alkalmas és arra utaló jelöléssel ellátott hosszabbító kábelt vegyen igénybe.
- ◆ Legfeljebb 30 m hosszú és 1,5 mm² keresztmetszetű HO5VV-F hosszabbító kábel még teljesítményvesztés nélkül használható.
- ◆ Használat előtt ellenőrizze, nem sérült, kopott vagy előregedett-e a hosszabbító kábel. Ha sérült vagy hibás, cserélje ki. Kábeldob használata esetén mindig teljesen tekerje le a kábelt.
- ◆ Addig ne hordozza a fűnyírót, amíg az áram alatt van.
- ◆ Használat közben mindkét kezével erősen markolja a készülék nyelét.
- ◆ Ha bármikor úgy találja, hogy a fűnyírót dönteni kell, ügyeljen arra, hogy mindkét keze döntés közben is olyan helyzetben maradjon, hogy működtetni tudja a készüléket. Mindkét kezét ebben a helyzetben tartsa mindaddig, amíg a fűnyíró vissza nem áll nyugalmi helyzetébe a talajon.
- ◆ Fűnyírás közben soha ne hallgasson rádiót vagy zenét fejhallgatóból.
- ◆ Soha ne is próbálja a kerék magasságán állítani, amíg a motor jár, vagy amíg a biztonsági kulcs a kapcsolóházban van.
- ◆ Ha elakad a fűnyíró, kapcsolja ki, várja meg a vágókés leállítását, mielőtt eltávolítja a dugulást a járatból vagy bármit a kesház alól.
- ◆ Kezét és lábát tartsa távol a vágási területtől.
- ◆ Tartsa élesen a vágókéseket.
- ◆ A vágókéshez mindig csak védőkesztyűben érjen hozzá.
- ◆ Ha használja a fűgyűjtőt, gyakran ellenőrizze, nem kopott-e vagy nincs-e rossz állapotban. Ha túlságosan megkopott, a biztonság érdekében cserélje ki új fűgyűjtőre.
- ◆ Rendkívül körültekintő legyen, amikor a fűnyírót megfordítja, vagy önmaga felé húzza.
- ◆ Soha ne tegye kezét vagy lábát a fűnyíró alá vagy közelébe.

- ◆ A kidobónyílást mindig kerülje ki.
- ◆ A nyírni kívánt területet tisztítsa meg az olyan tárgytól, amelyeket a vágókés felrepíthet (kövek, botok, drót, játékok, csontok stb.).
- ◆ A kés által felrepített tárgyak súlyos személyi sérülést okozhatnak.
- ◆ Amikor a motor jár, a nyél mögött álljon.
- ◆ Mezítláb vagy szandálban ne használja a fűnyírót.
- ◆ Mindig megfelelő lábbelit viseljen.
- ◆ Ha nem feltétlenül szükséges, ne húzza a fűnyírót hátrafelé. Hátrafelé mozgás előtt és közben mindig nézzen lefelé és hátrafelé.
- ◆ A kidobott anyagot soha ne irányítsa senki felé. Ne dobja ki az anyagot fal vagy egyéb akadály irányába.
- ◆ A kidobott anyag gellert kaphat, és visszapattanhat a kezelő felé. Kavicsos területeken áthaladva az indítófogantyú elengedésével kapcsolja ki a fűnyírót és állítsa le a vágókést.
- ◆ Ne használja a fűnyírót a teljes fűgyűjtő, a kidobónyílás védőlemeze, a hátsó védőlemez vagy más védőeszközök nélkül. Rendszeresen ellenőrizze, hogy a védőburkolatok és a biztonsági védőeszközök jó állapotban vannak-e, megfelelően fognak-e működni és feladatukat el tudják-e ellátni.
- ◆ A készülék további használata előtt cserélje ki a sérült védőlemezt vagy más sérült védőeszközt.
- ◆ Működésben lévő fűnyírót soha ne hagyjon felügyelet nélkül.
- ◆ A segédfogantyú elengedésével mindig állítsa le a motort, majd várja meg a vágókés teljes leállítását, mielőtt a fűnyírót tisztítja, leveszi róla a fűgyűjtőt, a kidobónyílás védőlemezéről eltávolítja az eltömődést, felügyelet nélkül hagyja a fűnyírót, vagy mielőtt beállítást, javítást vagy átvizsgálást végez rajta.
- ◆ Csak nappali fény vagy megfelelő mesterséges megvilágítás mellett használja, amikor a vágókés útjába eső tárgyak könnyen észrevehetőek.

- ◆ Alkohol vagy gyógyszer hatása alatt, betegen vagy fáradtan ne használja a fűnyírót. Legyen mindig éber, figyeljen arra, amit tesz, és a józan eszét használja.
- ◆ A veszélyes környezeteket kerülje.
- ◆ Nyirkos vagy vizes fűvön és esőben soha ne használja a fűnyírót. Mindig biztonságosan álljon a talajon, soha ne fusson.
- ◆ Ha a fűnyíró rendellenesen rázkódni kezd, engedje el a kapcsolót, várja meg a vágókés leállítását, majd azonnal derítse ki a rázkódás okát.
- ◆ A rázkódás általában hibára figyelmeztet, a hibaelhárítási útmutatóban kaphat tanácsot arról, mit tegyen rendellenes rázkódás esetén.
- ◆ A fűnyíró használata közben mindig viseljen megfelelő védőszemüveget és légzésvédőt.
- ◆ A fűnyíróhoz nem ajánlott tartozék és kiegészítő használata veszélyes lehet. Csak a BLACK+DECKER által jóváhagyott tartozékokat használjon.
- ◆ A fűnyíró használata közben soha ne nyúljon ki túl messzire. A fűnyíró használata közben mindig megfelelően támassza meg a lábát, és tartsa magát egyensúlyban.
- ◆ Lejtőn keresztirányban haladva nyírja a fűvet, soha nem fel-le irányban.
- ◆ Legyen különösen óvatos, amikor lejtőn irányt változtat.
- ◆ Figyeljen a gödrökre, kerékvágásokra, hepehupákra, kövekre és más rejtett tárgyakra. Egyenetlen talajon ezekben megcsúszhat, eleshet és balesetet szenvedhet.
- ◆ A magas fű akadályokat rejthet.
- ◆ Nedves fűvet ne nyírjon, és túl meredek lejtőn ne is nyírjon fűvet. Ha nem elég jól támasztja meg a lábát, megcsúszhat, eleshet és balesetet szenvedhet.
- ◆ Szakadék, árok vagy töltés mellett ne nyírjon fűvet.
- ◆ Ilyen helyeken elveszítheti az egyensúlyát.
- ◆ Mindig hagyja lehűlni a fűnyírót, mielőtt a tárolóhelyére teszi. Húzza ki a dugaszát a konnektorból és vegye ki az akkucsomagot

a készülékből. Győződjön meg arról, hogy minden mozgó alkatrész teljesen leállt:

- ◆ mielőtt felügyelet nélkül hagyja a készüléket;
- ◆ mielőtt eltávolítja az eltömődést;
- ◆ mielőtt ellenőrzést, tisztítást vagy beállítást végez a készüléken.

Súlyozott effektív rezgésyorsulás

A műszaki adatlapon és a megfelelőségi nyilatkozatban feltüntetett súlyozott effektív rezgésyorsulási értékeket az EN50636 szabványnak megfelelően határoztuk meg, így azok felhasználhatók az egyes szerszámoknál mért értékek összehasonlítására is. A megadott érték felhasználható a súlyozott effektív rezgésyorsulásnak való kitétség mértékének előzetes becsléséhez is.

Figyelmeztetés! A tényleges súlyozott effektív rezgésyorsulás szintje az itt feltüntetett szint fölé is emelkedhet.

A 2002/44/EK irányelv által a szerszámmal rendszeresen dolgozók számára megkövetelt

szükséges biztonsági intézkedések meghatározásához végzett, a súlyozott effektív rezgésyorsulásnak való kitétség értékelésénél a napi kitétséget jelentő időn túl figyelembe kell venni a tényleges használat körülményeit, illetve azt, hogy a szerszámot hogyan használják, ideértve a munkafolyamat minden egyes részét, pl. azokat az időszakokat is, amikor a szerszám ki van kapcsolva vagy üresen jár. Ne működtesse a készüléket, ha az rendellenesen rázkódik.

Mások biztonsága

- ◆ Ezt a készüléket nem használhatják csökkent fizikai, érzékelő vagy mentális képességű személyek, illetve akiknek nincsenek meg a szükséges tapasztalataik és ismereteik (a gyerekeket is beleértve).
- ◆ Kivéve, ha a biztonságukért felelős személy felügyel rájuk, vagy megtanítja őket a készülék használatára.
- ◆ Ügyelni kell a gyerekekre, hogy ne játsszanak a készülékkel.

- ◆ Miután idegen tárgyba ütközött a készüléke, vizsgálja át, nem keletkezett-e rajta sérülés, és szükség esetén javítsa meg.

Maradványkockázatok

A készülék használata további, a biztonsági figyelmeztetések között esetleg fel nem sorolt maradványkockázatokkal is járhat. Ezeket a készülék nem rendeltetésszerű vagy túl hosszú ideig tartó használata okozhatja. Bizonyos kockázatok a vonatkozó biztonsági előírások betartása és a védőeszközök használata ellenére sem kerülhetők el.

A következők lehetnek:

- ◆ mozgó alkatrészek érintése miatti sérülések;
- ◆ felforrósodott alkatrészek érintése miatti sérülések;
- ◆ alkatrészek vagy tartozékok cseréje közben bekövetkező sérülések;
- ◆ a készülék túl hosszú idejű használata miatti sérülések - ha hosszú ideig használja, rendszeresen iktasson be szüneteket;
- ◆ halláskárosodás;

- ◆ a használat közben keletkező por belégzése miatti egészségkárosodás, különös tekintettel a tölgly, bükk és rétegelt lemez anyagok esetén.
- ◆ Ha feltétlenül nedves helyen kell füvet nyírnia, alkalmazzon egy legfeljebb 30 mA-es maradékáram megszakítót (RCD).
- ◆ Annak használata mellett kisebb az áramütés veszélye.
- ◆ A készüléket soha ne vegye fel és ne hordozza, amíg a motor jár.

Figyelmeztető szimbólumok

A készüléken a dátumkóddal együtt a következő figyelmeztető címkék láthatók:



Figyelmeztetés!

Használat előtt olvassa el a kézikönyvet.



Esőtől és egyéb nedvességtől védje a készüléket.



Sérült kábel átvizsgálása előtt mindig húzza ki a csatlakozódugaszt a konnektorból. Ügyeljen arra, hogy sérült kábellel ne használja a készüléket.



Óvatosan bánjon az éles vágókésekkel.



Óvakodjon a repülő tárgyaktól. A nézelődőket tartsa távol a vágási területtől.



A tápkábelt tartsa távol a vágókésektől.



A vágókések a készülék kikapcsolása után egy ideig még forognak.



Hangteljesítmény a 2000/14/EK irányelv szerint garántálva.

Elektromos biztonság



Figyelmeztetés! Ez a szerszám kettős szigetelésű; ezért nincs szükség földelésre. Mindig ellenőrizze, hogy az áramforrás megfelel-e az adattáblán feltüntetett feszültségnek.

- ◆ Ha a hálózati kábel sérült, a veszély elkerülése érdekében cseréltesse ki a gyártóval vagy egyik megbízott BLACK+DECKER szakszervizzel.

- ◆ Az elektromos biztonság egy nagy érzékenyséű 30 mA-es maradékáram megszakítóval (RCD) tovább fokozható.

Részegységek

Ez a készülék az alábbi részegységek némelyikét vagy mindegyikét tartalmazza:

1. Üzemi kapcsoló
2. Komfort fogantyúk
3. Billenőkapcsolók
4. Felső nyél
5. Nyélrögzítő gombok
6. Alsó nyél
7. Fűgyűjtő doboz fogantyúja
8. Hordfogyantú
9. Fűgyűjtő doboz
10. Hátsó fül

Összeszerelés

Figyelmeztetés! Összeszerelés előtt győződjön meg arról, hogy a készülék ki van kapcsolva, és áramtalanítva van.

A fűgyűjtő doboz felszerelése (A, B és C ábra)

Használat előtt fel kell szerelni az 3 részből álló fűgyűjtő dobozt.

- ◆ Illessze a fogantyút (7) a fűgyűjtő fedelébe (9a) (B ábra). Csak egy módon illeszthető be.
- ◆ Igazítsa rá a fedelet (9a) a fűgyűjtő doboz aljára (9b). Ügyeljen arra, hogy a vezető pecek egy vonalban legyenek (C ábra).

Tartsa szem előtt: Különös körültekintéssel igazítsa a fűgyűjtő doboz hátulján lévő 2 kapcsolót.

- ◆ Nyomja lefelé a fedelet, hogy minden kapocs rögzítődjön. A hátuljánál kezdje, és gondoskodjon róla, hogy minden kapocs biztonságosan a helyén legyen.

Az alsó nyél felszerelése (D ábra)

- ◆ Az alsó nyél (6) végeit illessze be a készülék megfelelő furataiba.
- ◆ Nyomja lefelé a nyelet, ameddig lehetséges.
- ◆ A csavarokkal rögzítse a nyelet.

A felső nyél felszerelése (E ábra)

- ◆ Szerelje össze a felső nyelet (4) és az alsó nyelet (6) a gombok (5), az alátétek és a csavarok felhasználásával, ahogyan az ábra mutatja.

Tartsa szem előtt: A felső nyél 2 különböző magasságban rögzíthető.

A fűgyújtó doboz beillesztése (F ábra)

- ◆ Emelje fel a fület (10), és tegye rá a fűgyújtó dobozt (9) a pecekre.

Helyes kéztartás (G ábra)

Figyelmeztetés! A súlyos személyi sérülés veszélyének csökkentése érdekében MINDIG a bemutatott helyes kéztartást alkalmazza.

Figyelmeztetés: A súlyos személyi sérülés elkerülése érdekében MINDIG biztonságosan tartsa a készüléket, számítva annak hirtelen reakciójára.

A helyes kéztartásnak megfelelően mindkét komfort fogantyút (2) tartania kell.

Vágásmagasság beállítása (H ábra)

Figyelmeztetés! Várja meg a vágókés teljes leállítását, és húzza ki a készülék dugaszát a konnektorból.

A vágás magassága a kerek magasságának változtatásával állítható. 3 magassági beállítás közül választhat.

- ◆ Vegye ki a fűgyújtó dobozt (9).
- ◆ Állítsa fejtetőre a fűnyírót.
- ◆ Tartsa a kereket, és tolja ki/húzza ki a tengelyét a jelenlegi helyéről.
- ◆ Helyezze át a kereket feljebb vagy lejjebb a következő elérhető állásba.

Tartsa szem előtt: Egyszerre csak egy kereket helyezzen át. Egyszerre csak egy magassági helyzetet állítson.

Be- és kikapcsolás (I ábra)

Bekapcsolás

- ◆ Nyomja meg az üzemi kapcsolót (1).
- ◆ Húzza a jobb vagy bal üzemi kapcsolót (3) a nyél felé.

Kikapcsolás

- ◆ Engedje el az üzemi kapcsolókat (3).

Figyelmeztetés! Bekapcsolt helyzetben soha ne próbáljon kapcsolót reteszelni.

Fűnyírás (J1, és J2 ábra)

Javasoljuk, hogy az optimális eredmény érdekében, és hogy kisebb legyen a tápkábel elvágásának kockázata, a jelen fejezetben megadott módon használja a fűnyírót.

- ◆ Helyezze a tápkábel köteget a pázsitra, a kiindulási pont közelébe (1-es számú helyzet a J1 ábrán).
- ◆ Kapcsolja be a fűnyírót a fenti módon.
- ◆ Folytassa az J1 ábra szerint.
- ◆ Menjen az 1-es pontról a 2-es pontra.
- ◆ Forduljon jobbra, és menjen tovább a 3-as pont felé.
- ◆ Forduljon balra, és menjen tovább a 4-es pont felé.
- ◆ Ismétlje a fenti eljárást szükség szerint.

Figyelmeztetés! Úgy ne közelítsen a kábel felé, ahogyan az J2 ábrán látható.

Szélvágáshoz (K, L ábra)

Szélvágásnál közvetlenül föl vagy kerítés széléig is lenyírhatja a fűvet (K ábra).

Szélvágásnál pontosan lenyírhatja a fűvet egészen a pázsit széléig (L ábra).

- ◆ A pázsit szélével párhuzamosan a pázsit széle mentén tolja a fűnyírót. Ügyeljen arra, hogy a fűnyíró széle kevéssel a pázsit széle felett legyen (L ábra).

Vágókés leszerelése (M, N ábra)

Tartsa szem előtt: A BEMW451BH típus BLACK+DECKER szárnyas vágókéssel működik (katalógusszám: A6319).

Figyelmeztetés! Várja meg a vágókés teljes leállítását, és húzza ki a készülék dugaszát a konnektorból.

- ◆ Vágjon egy 305 mm hosszú 2x4-es fadarabot (12), ékelje ki vele a vágókést, hogy a karima rögzítőanyájának eltávolításakor ne mozdulhasson el.
- ◆ Fordítsa a készüléket az oldalára. Viseljen védőkesztyűt és megfelelő védőszemüveget. Óvatosan bánjon az éles vágókéssel.
- ◆ A vágókés elfordulását megakadályozó fadarabot (12) úgy helyezze el, ahogyan az M ábrán látható.
- ◆ 14 mm-es villáskulccsal (13) az óramutató járásával ellentétes irányban lazítsa meg és csavarja ki a vágókés csavarját.
- ◆ Húzza le a vágókést (11), a vágókés szigetelőjét (15), ahogyan az N ábra szemlélteti. Minden darabot vizsgáljon át, nem sérült-e, szükség esetén pedig cserélje ki.

Vágókés felszerelése (O ábra)

Tegye a vágókés szigetelését (15), majd a vágókést (11) a tengelyre úgy hogy a vágókésen a felirat kifelé nézzen, majd tegye rá a vágókés csavarját a tengelyre.

- ◆ Kézrel a lehető legerősebben húzza meg a vágókés csavarját.
- ◆ A vágókés elfordulását megakadályozó fadarabot (12) úgy helyezze el, ahogyan az O ábrán látható.
- ◆ 14 mm-es csavarkulccsal az óramutató járásának irányában húzza meg erősen a vágókés csavarját.

Vágókés élezése

A legjobb fűnyírási teljesítmény érdekében tartsa élesen a vágókést. Életlen vágókéssel nem lehet jól fűvet nyírni. A vágókés eltávolításakor, élezésekor és felszerelésekor viseljen megfelelő védőszemüveget. Normál körülmények között általában elég a vágókést egy fűnyírási szezonban kétszer megélezni.

A homok hamar eltompítja a vágókés életét. Ha homokos talajon nyír fűvet, szükségessé válhat a kés gyakori élezése.

Tartsa szem előtt: A meghajlott vagy sérült vágókést azonnal cserélje ki.

- ◆ A vágókés élezésekor:
- ◆ Gondoskodjon arról, hogy a vágókés kiegyensúlyozott maradjon.
- ◆ Az eredeti vágási szögben élezze a vágókést.
- ◆ A vágókés mindkét végén lévő vágóéleket élezze meg, és mindkét végéről ugyanannyi anyagot csiszoljon le.

Vágókés élezése satuban (P ábra)

- ◆ A vágókés leszerelése előtt bizonyosodjon meg arról, hogy a vágókés leállt, majd áramtalanítsa a készüléket.
- ◆ Vegye ki a vágókést a fűnyíróból. Nézze át a vágókés le- és felszerelésére vonatkozó útmutatásokat.
- ◆ Fogja be a vágókést (11) egy satuba (14).
- ◆ Alkalmassá védőszemüveget és védőkesztyűt viseljen, és vigyázzon, meg ne vágja magát.
- ◆ Óvatosan reszelje a vágókés éleit egy finom reszelővel (15) vagy köszőrűkövel, megtartva a vágóél eredeti szögét. Ellenőrizze a vágókés kiegyensúlyozottságát. Nézze át a vágókés kiegyensúlyozására vonatkozó útmutatásokat.
- ◆ Tegye vissza a vágókést a fűnyíróba, és húzza meg szorosan.

Vágókés kiegyensúlyozása (Q ábra)

A vágókés (11) kiegyensúlyozottságát úgy ellenőrizze, hogy azt a központi furatával ráhelyezi egy, a satuba vízszintes irányban beszorított szegre vagy gömbölyű szárú csavarhúzóra. Ha a vágókés bármelyik vége lefelé fordul, reszelje a lefelé forduló végének éle mentén.

A vágókés akkor van megfelelően kiegyensúlyozva, ha egyik vége sem fordul lefelé.

Kenés

Kenés nem szükséges. Ne olajozza a kerekeket. Műanyag felfekvő felületük nem igényel kenést.

Tisztítás

Kapcsolja ki a fűnyírót, és hagyja leállni a vágókést.

Csak kímélő szappanos vízzel megnedvesített ronggyal tisztítsa a fűnyírót. Takarítsa el a kék háznál felgyülemlt fűmaradványokat. Néhány használat után ellenőrizze, hogy minden szabadon hozzáférhető rögzítőelem meg van-e húzva.

Korrózió megelőzése

A műtrágyák és a kertekben használatos egyéb vegyszerek tartalmaznak olyan reagenseket, amelyek nagyon felgyorsítják a fémek korrózióját.

Ha olyan területen nyír fűvet, ahol műtrágyát vagy más vegyi anyagokat használtak, a fűnyírót használat után azonnal meg kell tisztítani a következő módon:

Kapcsolja ki a fűnyírót, és húzza ki a dugaszát a konnektorból. Nedves ronggyal törölje át a készülék minden szabadon hozzáférhető részét.

Karbantartás

Az Ön vezetékes/akkumulátoros BLACK+DECKER készülékét/szerszámát minimális karbantartás melletti hosszú távú használatra terveztük. A készülék folyamatos és kielégítő működése függ a megfelelő gondozástól és a rendszeres tisztítástól is.

Figyelmeztetés! Vezetékes/akkumulátoros szerszámok karbantartása előtt:

- ◆ Kapcsolja ki és áramtalanítsa a készüléket/szerszámot.
- ◆ Vagy pedig merítse le teljesen az akkumulátort, ha az a készülékkel/szerszámmal egybe van építve, majd ezután kapcsolja ki a szerszámot.
- ◆ Tisztítás előtt húzza ki a töltő dugaszát a konnektorból. Az Ön töltőkészüléke a rendszeres tisztításon kívül más karbantartást nem igényel.
- ◆ Puha kefével vagy száraz ronggyal rendszeresen tisztítsa meg a szerszám/készülék és a töltő szellőzőnyílásait.
- ◆ Nedves ronggyal rendszeresen tisztítsa le a motorburkolatot. Ne használjon súrolószert vagy oldószer alapú tisztítószert.
- ◆ Tompa kaparószerszámmal rendszeresen kaparja ki a fűmaradványokat és a szennyeződést a védőburkolat alól.

Hibaelhárítás

Ha úgy látja, hogy készüléke nem működik megfelelően, kövesse az alábbi útmutatásokat. Ha ez nem oldja meg a problémát, vegye fel a kapcsolatot a helyi BLACK+DECKER márkaszervizzel.

Figyelmeztetés! Mielőtt folytatná, a segédfogantyú elengedésével kapcsolja ki a fűnyírót, és várja meg a vágókés leállítását.

Hiba	Lehetséges okok	Lehetséges megoldások
A fűnyíró nem indul be.	A tápkábel nincs bedugaszolva.	Dugaszolja a kábelt egy működő hálózati aljzatra.
	Kioldadt a biztosíték.	Cserélje ki a biztosítékot. (Ha többször egymás után kiolvad, azonnal hagyja abba a készülék használatát, és juttassa el a fűnyírót egy BLACK+DECKER szervizbe.
	A tápkábel vagy a kapcsoló sérült.	Megbízott BLACK+DECKER szervizzel cseréltesse ki a kábelt vagy a kapcsolót.
	Túl magas a fű.	Növelje a vágásmagasságot, és ott kezdjen nyírni, ahol rövidebb a fű.
A készülék szakaszosan működik.	A hőkioldó kapcsoló aktiválódott.	Hagyja a motort lehűlni, és növelje a vágásmagasságot.
A készülék csipkézett felületet hagy maga után, vagy erőlködik a motor.	Túl alacsony a vágásmagasság.	Növelje a vágásmagasságot.
	Életlen a vágókés.	Cserélje ki a vágókést.
	A készülék alja eltömődött.	Ellenőrizze, és szükség esetén tisztítsa meg a készülék alját (mindig védőkesztyűben).
	Fordítva szerelték be a vágókést.	Szerelje be helyesen.

Környezetvédelem



Elkülönítve gyűjtendő. Ezzel a szimbólummal jelölt termékeket és akkumulátorokat tilos a normál háztartási hulladékba dobni.

A termékek és akkumulátorok tartalmaznak visszanyerhető vagy újrahasznosítható anyagokat, ami csökkenti a nyersanyagok iránti igényt.

Kérjük, hogy a helyi előírásoknak megfelelően gondoskodjon az elektromos termékek és akkumulátorok újrahasznosításáról. További tájékoztatást a www.2helpU.com honlapon talál.

Műszaki adatok

BEMW451BH		
Feszültség	V _{AC}	230
Felvett teljesítmény	W	1200
Üresjárat fordulatszám	min ⁻¹	3500
A magasság állítása	mm	23 - 63
Vágókés hossza	mm	320
Súly	kg	10,15

Kézre/karra ható súlyozott effektív rezgésgyorsulás: = 2,5 m/s², toleranciafaktor (K) = 1,5 m/s².
 Hangnyomásszint a kezelő fülénél: L_{PA}: 78,5 dB(A); K= 4,0 dB(A)
 Hangteljesítményszint, L_{WA}: 93 dB(A); K= 3 dB(A)

CE megfelelőségi nyilatkozat

GÉPI BERENDEZÉSEKRE VONATKOZÓ IRÁNYELV,
 KÜLTÉRI ZAJRA VONATKOZÓ IRÁNYELV



BEMW451BH típusú fűnyíró

A Black & Decker kijelenti, hogy a „Műszaki adatok” cím alatt ismertett termékek megfelelnek a következő irányelveknek és szabványoknak:

2006/42/EK, EN 60335-1:2012 + A11:2014,
 EN 60335-2-77:2010

2000/14/EK, Fűnyíró, L < 50 cm, VI függelék,

DEKRA Certification B.V. Meander 1051 / P.O. Box 5185 6825 MJ ARNHEM / 6802 ED ARNHEM, Hollandia.

Akusztikus teljesítményszint a 2000/14/EK irányelv szerint (12-es cikkely, III. függelék, L < 50 cm) szerint:

mért hangteljesítményszint, L_{WA}: 93 dB(A); K=3 dB(A).

garantált hangteljesítményszint, L_{WA}: 96 dB(A).

Ezek a termékek a 2014/30/EU és a 2011/65/EU irányelveknek is megfelelnek. További tájékoztatásért forduljon a Black & Decker vállalathoz az alábbi címen vagy a kézikönyv végén megadott elérhetőségeken.

Az aláírás tulajdonosa a műszaki adatok összeállításáért felelős személy; nyilatkozatát a Black & Decker vállalat nevében adja.

R. Laverick

Műszaki igazgató

Black & Decker Europe, 210 Bath Road, Slough,
 Berkshire, SL1 3YD

Egyesült Királyság

2017/10/27

BLACK & DECKER JÓTÁLLÁSI JEGY ÉS JÓTÁLLÁSI FELTÉTELEK

Gratulálunk Önnek ennek az értékes Black & Decker készülék megvásárlásához.

Azon termékeinkre, amelyet fogyasztói szerződés keretében háztartási, hobby célra vásárolnak **24 hónap jótállást vállalunk.**

A termék iparszerű használatra nem alkalmas!

A jótállás a fogyasztó jogszabályból eredő jogait nem érinti.

- 1) A Stanley Black & Decker Hungary Kft. a jótállás, kellék- és termékszavatosság keretében végzett javításokat vagy a termék kicserélését 19/2014. (IV.29.) NGM rendelet és a 151/2003. (IX.22.) Kormányrendelet szerint végzi a jótállási idő, illetve a kellék- és termékszavatossági jogok érvényesíthetőségének teljes időtartama alatt.
 - a) A fogyasztó jótállási igényét a jótállási jeggyel érvényesítheti, ezért kérjük azt őrizze meg.
 - b) Vásárláskor a forgalmazónak (kereskedőnek) a jótállási jegyen fel kell tüntetnie a fogyasztási cikk azonosításra alkalmas megnevezését, típusát, gyártási számát, továbbá – amennyiben van ilyen – azonosításra alkalmas részeit meghatározását, illetve a fogyasztó részére történő átadásának időpontját. A jótállási jegyet a forgalmazó (kereskedő) nevében eljáró személynek alá kell írnia és a kereskedés azonosítására alkalmas tartalmú (minimum cégnev, üzlet címe) jegyzővel olvashatóan le kell bélyegezni. Kérjük, kísérje figyelemmel a jótállási jegy megfelelő érvényesíthetőségét, mivel a kijelölt szervizkénél a jótállási igény csak érvényes jótállási jeggyel érvényesíthető. Amennyiben a jótállási jegy szabálytalanul került kiállításra, jótállási igényével kérjük forduljon a termékhez az Ön részére értékesítő partnerünkhöz (kereskedőhöz). A jótállási jegy szabálytalan kiállítása vagy a fogyasztó rendelkezésére bocsátás elmaradása nem érinti a jótállási érvényességét. Kérjük, hogy a jótállási jegyen kívül a nyugtát vagy számlát is szíveskedjen megőrizni a gyorsabb és hatékonyabb ügyintézés érdekében, mert a szerződés megkötése az ellenérték megfizetését igazoló bizonylattal is bizonyítható.
 - c) Elvesztett jótállási jegyet csak a fogyasztói szerződés létrejöttét igazoló nyugta vagy számla ellenében tudunk pótolni!
- 2) **Nem terjed ki a jótállás:**
 - a) amennyiben a hiba oka rendeltetésszerű, illetve a mellékelt magyar nyelvű használati kezelési útmutatóban foglaltaktól eltérő használat, átalakítás, szakszerűtlen kezelés, helytelen tárolás, elemi kár vagy egyéb a vásárlás után a fogyasztó érdekkörében keletkezett ok miatt következik be;
 - b) amennyiben a terméket iparszerű (professzionális) célokra használták, kölcsönzési szolgáltatás nyújtásához használták fel (nem fogyasztói szerződés);
 - c) azon alkatrészekre, amelyek esetében a meghibásodás a jótállási időn belüli rendeltetésszerű használat mellett az alkatrészek természetes elhasználódása, kopása miatt következett be (így különösen: fűrészlánc, fűrészlap, gyalukés, meghatószíj, csapágycs, szénkefe, csillagkerék);
 - d) a készülék túlterhelése miatt jelentkező hibákra, amelyek a hajtómű meghibásodásához, vagy egyéb ebből adódó károkhoz vezetnek;
 - e) a termék nem hivatalos szervizben történt javításából eredő hibákra;
 - f) az olyan károsodásokra, amelyek nem eredeti Black & Decker kiegészítő készülékek és tartozékok használatából adódnak amennyiben a szakszerviz bizonyítja, hogy a hiba a fenti okok valamelyikére vezethető vissza.
- 3) A fogyasztó a kijavítás vagy csere iránti igényét a jótállási időn belül a kereskedőnél, illetve kijavítás iránti igényét a jótállási jegyen feltüntetett javítószolgáltatónál is érvényesítheti.

Termékszavatossági igényét kérjük a jótállási jegyen feltüntetett gyártónak vagy forgalmazónak szíveskedjen bejelenteni.

- a) Nem számít bele a jótállási időbe a kijavítási időnek az a része, amely alatt a fogyasztó a terméket nem tudta rendeltetésszerűen használni.
 - b) A terméknek a kicseréléssel vagy kijavítással érintett részére a jótállási idő újból kezdődik.
 - c) Ha a fogyasztási cikk a vásárlástól (üzembe helyezéstől) számított három munkanapon belül meghibásodik, a fogyasztó ezen időtartamon belül kérheti annak kicserélését feltéve, hogy a meghibásodás a rendeltetésszerű használatot akadályozza. A hiba fennállásának, vagy a rendeltetésszerű használatot akadályozó mérték megállapításához a kereskedő kérheti a szakszerviz közreműködését.
 - d) Amennyiben a jótállási igény bejelentését követően a kereskedő az igény teljesíthetőségéről azonnal nem tud nyilatkozni, úgy öt munkanapon belül kell értesítenie a fogyasztót az álláspontról.
 - e) Ha a kijavítás vagy a csere nem lehetséges, a fogyasztó választása szerint műszakilag és értékében hasonló készülék kerül felajánlásra, vagy a vételár arányos leszállítására kerül sor, avagy visszatérítésre kerül a vételár.
 - f) A termék hibája miatt a fogyasztó a forgalmazótól is követelheti a hiba kijavítását vagy a termék kicserélését a forgalomba hozataltól számított két év elteltéig (termékszavatosság).
- 4) A jótállás alapján történő javítás során a forgalmazónak, illetve a javítószolgáltatónak (kereskedőnek) törekednie kell arra, hogy a kijavítást legfeljebb 15 napon belül megfelelő minőségben elvégezze, elvégeztessze.

A jótállás keretében tartozó kijavítás vagy csere esetén a forgalmazó, illetve a javítószolgáltatást a jótállási jegyen köteles feltüntetni:

- a kijavítási iránti igény bejelentésének és a kijavításra történő átvétel időpontját,
- a hiba okát és a kijavítás módját;
- a termékfogyasztó részére történő visszaadásának időpontját,
- a kicserélés tényét és időpontját.

A termék meghibásodása esetén a fogyasztót az alábbi jogok illetik meg:

Elsősorban - választása szerint - kijavítást vagy kicserélést követelhet. A csereigény akkor megalapozott, ha a termék a fogyasztónak okozott jelentős kényelmetlenség nélkül, megfelelő minőségben és észszerű határidőn belül, értékcsökkenés nélkül nem javítható ki, vagy nem kerül kijavításra.

Ha az előírt módon történő kijavításra, illetve kicserélésre vonatkozó kötelezettségének a forgalmazó nem tud eleget tenni, a fogyasztó – választása szerint – a vételár arányos leszállítását igényelheti, a hibát a forgalmazó költségére maga kijavíttathatja, vagy elállhat a szerződéstől (a hibás áru visszaszolgáltatásával egyidejűleg kérheti a nyugtán vagy számlán feltüntetett bruttó vételár visszatérítését). Jelentéktelen hiba miatt elállásnak nincs helye!

Kérjük, hogy a hiba felfedezését követő legrovidebb időn belül szíveskedjen azt a szervizben vagy a forgalmazónál bejelenteni. A kijavítást vagy kicserélést - a dolog tulajdonságaira és a fogyasztó által elvárható rendeltetésére figyelemmel - megfelelő határidőn belül, a fogyasztó érdekeit kímélve kell elvégezni.

Gyártó:	Forgalmazó:
Black & Decker Europe,	Stanley Black & Decker Hungary Kft
210 Bath Road, Slough,	1016. Budapest,
Berkshire, SL13YD,	Mészáros u. 58/B
Egyesült Királyság	

Fogyasztói jogvita esetén a fogyasztó a megyei (fővárosi) kereskedelmi és iparkamarák mellett működő békéltető testület eljárását is kezdeményezheti!

**Kereskedő által a vásárlással egyidejűleg kitöltendő**

Kereskedő neve és címe:

.....

A fogyasztási cikk megnevezése:.....

Típusa:

Gyártási száma:

Szerződésalkötés és a termék fogyasztó részére történő átadásának dátuma:

P.H.

aláírás

Kereskedő által kitöltendő kicserélés esetén

A fogyasztó a hibás terméket valamennyi tartozékával átadta.

A kicserélés időpontja:

P.H.

aláírás

A hibátlan terméket átvettem.

A kicserélt új termék átvételének időpontja:

.....

fogyasztó aláírása**Kijavítás esetén a szerviz tölti ki:****1. javítás**

A kijavítás iránti igény bejelentésének és a kijavításra átvétel időpontja:

.....

A bejelentett hiba oka és a kijavítás módja:

.....

A fogyasztó részére történő visszaadás időpontja:

.....

Amennyiben a termék nem javítható, a csereigény alapos:
igen / nem (aláhúzással jelölendő)

P.H.

aláírás

3. javítás

A kijavítás iránti igény bejelentésének és a kijavításra átvétel időpontja:

.....

A bejelentett hiba oka és a kijavítás módja:

.....

A fogyasztó részére történő visszaadás időpontja:

.....

Amennyiben a termék nem javítható, a csereigény alapos:
igen / nem (aláhúzással jelölendő)

P.H.

aláírás

2. javítás

A kijavítás iránti igény bejelentésének és a kijavításra átvétel időpontja:

.....

A bejelentett hiba oka és a kijavítás módja:

.....

A fogyasztó részére történő visszaadás időpontja:

.....

Amennyiben a termék nem javítható, a csereigény alapos:
igen / nem (aláhúzással jelölendő)

P.H.

aláírás

4. javítás

A kijavítás iránti igény bejelentésének és a kijavításra átvétel időpontja:

.....

A bejelentett hiba oka és a kijavítás módja:

.....

A fogyasztó részére történő visszaadás időpontja:

.....

Amennyiben a termék nem javítható, a csereigény alapos:
igen / nem (aláhúzással jelölendő)

P.H.

aláírás



Stanley Black & Decker Hungary Kft

Iroda

1016 Bp. Mészáros u 58/b.

Tel.
214-05-61

Fax.
214-69-35

Központi Márkaszerviz

Elérhetőség

ROTEL Kft. Márkaszerviz 1163 Bp. (Sashalom) Thököly út 17.

Tel/fax
403-22-60, 404-00-14,
403-65-33
+36 30 370 7033

service@rotelkft.hu
www.rotelkft.hu
szerviz@inox.hu
www.inox.hu/

INOX Kereskedelmi
és Szolgáltató Kft.

Szolnoki út 27-29.
6000 Kecskemét





CZ ZÁRUČNÍ LIST

PL KARTA GWARANCYJNA

H JÓTÁLLÁSI JEGY

SK ZÁRUČNÝ LIST



CZ měsíců
H hónap

24

PL miesiące
SK mesiacov

CZ	Výrobní kód	Datum prodeje	Razítko prodejny Podpis
H	Gyári szám	A vásárlás napja	Pecsét helye Aláírás
PL	Numer seryjny	Data sprzedaży	Stempel Podpis
SK	Číslo série	Dátum predaja	Pečiatka predajne Podpis

CZ

Adresy servisu
Band Servis
Klásterského 2
CZ-140 00 Praha 4
Tel.: 00420 244 403 247
Fax: 00420 241 770 167

Band Servis
K Pasekám 4440
CZ-76001 Zlín
Tel.: 00420 577 008 550,1
Fax: 00420 577 008 559
http://www.bandservis.cz

H

Black & Decker Központi
Garanciális-és Márkaszerviz
1163 Budapest
(Sashalom) Thököly út 17.
Tel.: 403-2260
Fax: 404-0014
www.rotelkft.hu

INOX Trading and
Manufacturing LLC
Szolnoki út 27-29.
6000 Kecskemét
Tel.: +36 30 370 7033
e-mail: szerviz@inox.hu
www.inox.hu/

PL

Adres servisu centralnego
ERPATECH
ul. Bakaliowa 26
05-080 Mościska
Tel.: 022-8620808
Fax: 022-8620809

SK

Adresa servisu
Band Servis
Paulínska ul. 22
SK-91701 Trnava
Tel.: 00421 335 511 063
Fax: 00421 335 512 624

CZ Dokumentace záruční opravy

PL Przebieg napraw gwarancyjnych

H A garanciális javítás dokumentálása

SK Záznamy o záručných opravách

CZ	Číslo	Datum příjmu	Datum zakázky	Číslo zakázky	Závada	Razítko Podpis
H	Sorszám	Bejelentés időpontja	Javítási időpont	Javítási munkalapszám	Hiba jelleg oka	Pecset Aláírás
	Jótállás új határideje					
PL	Nr.	Data zgłoszenia	Data naprawy	Nr. zlecenia	Przebieg naprawy	Stempel Podpis
SK	Číslo dodávky	Dátum nahlásenia	Dátum opravy	Číslo objednávky	Popis poruchy	Pečiatka Podpis