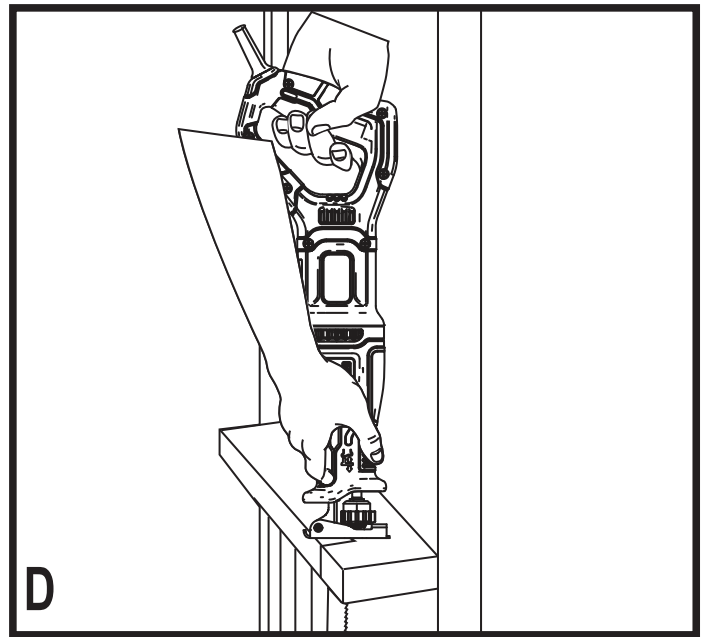
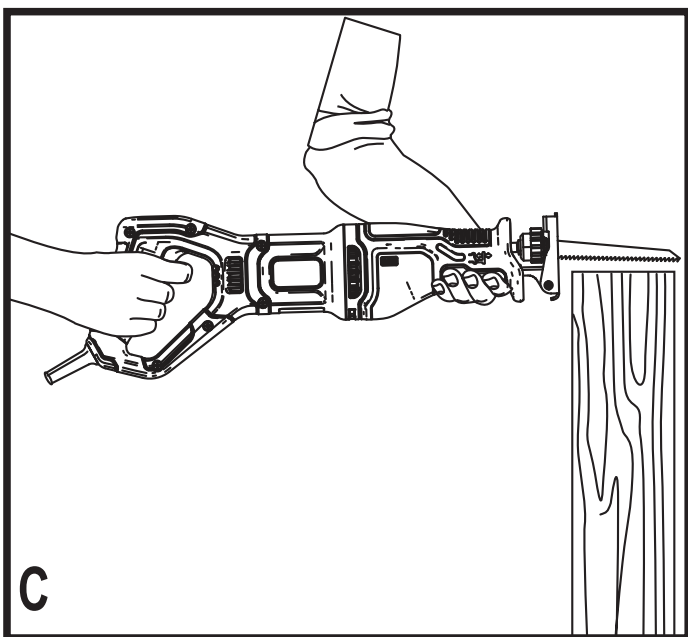
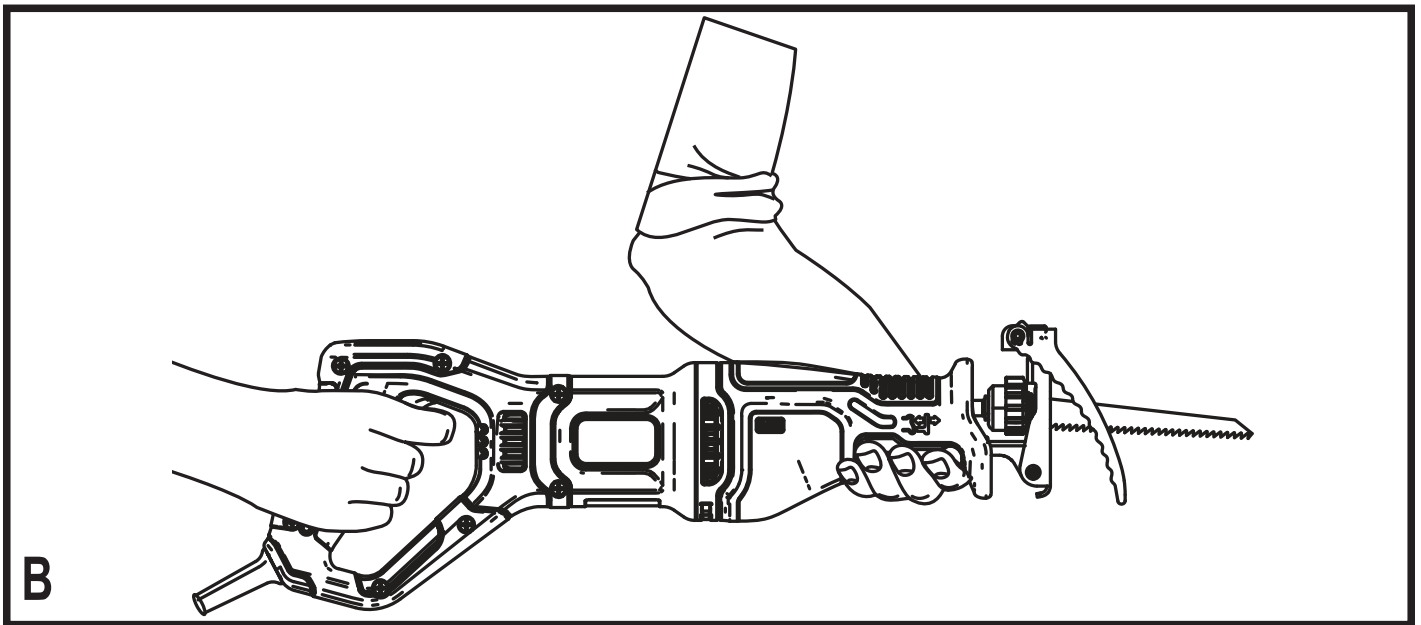
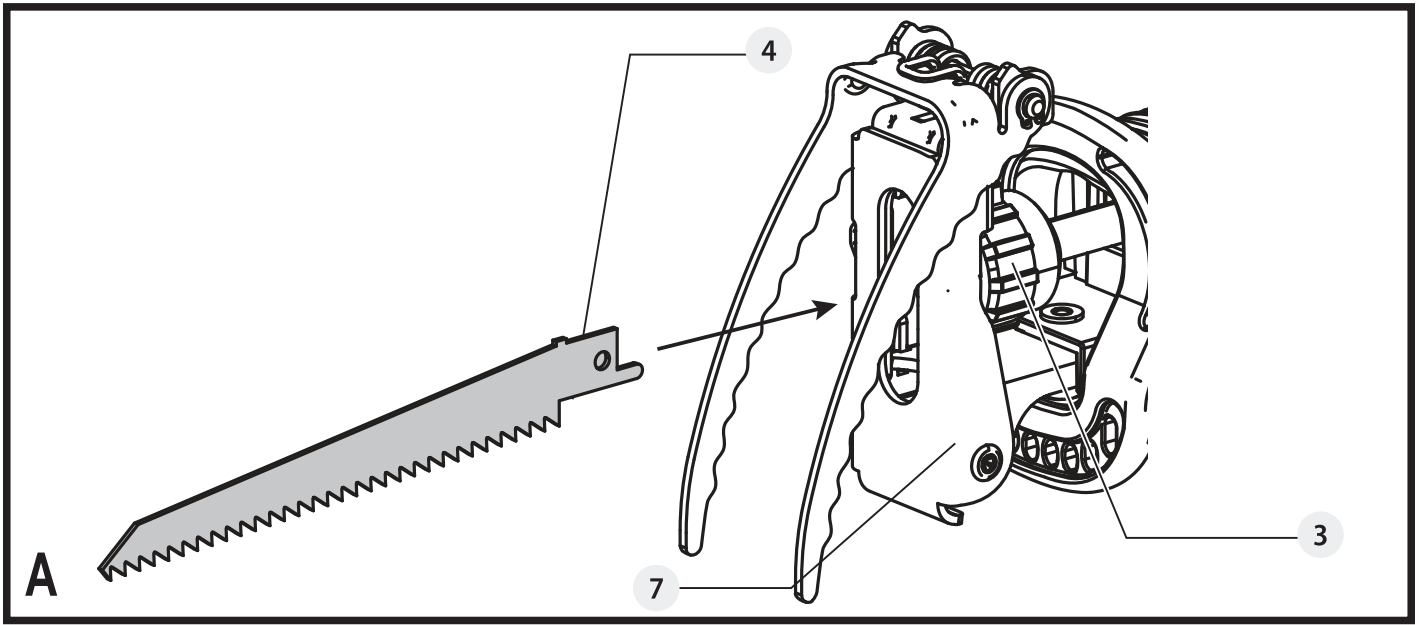


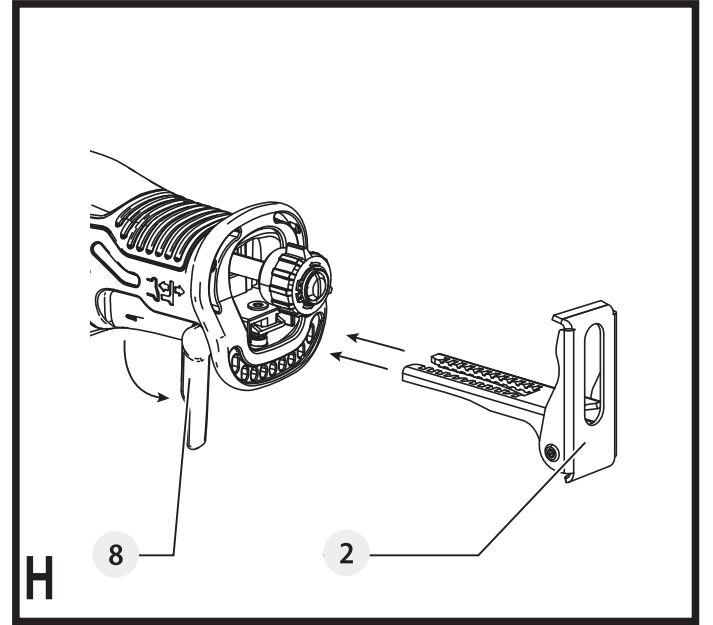
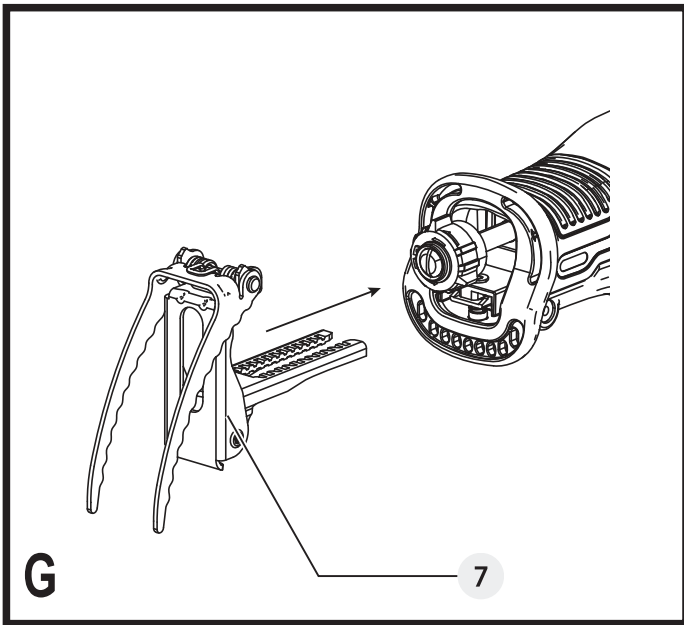
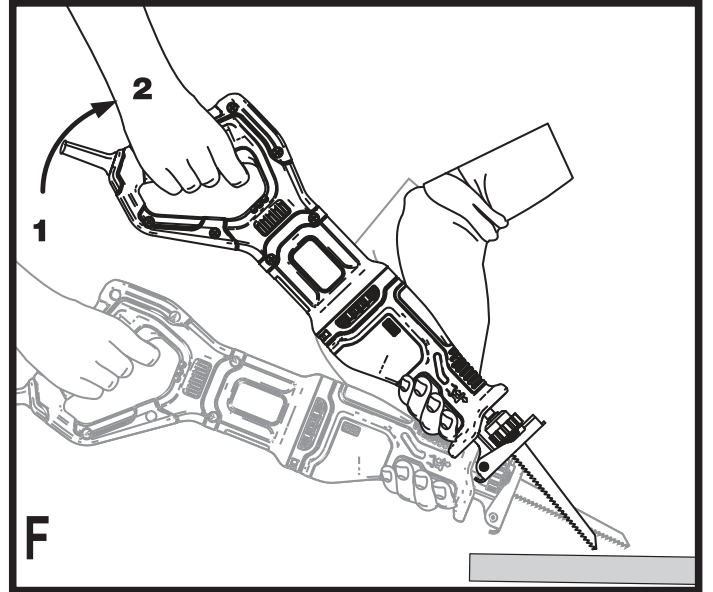
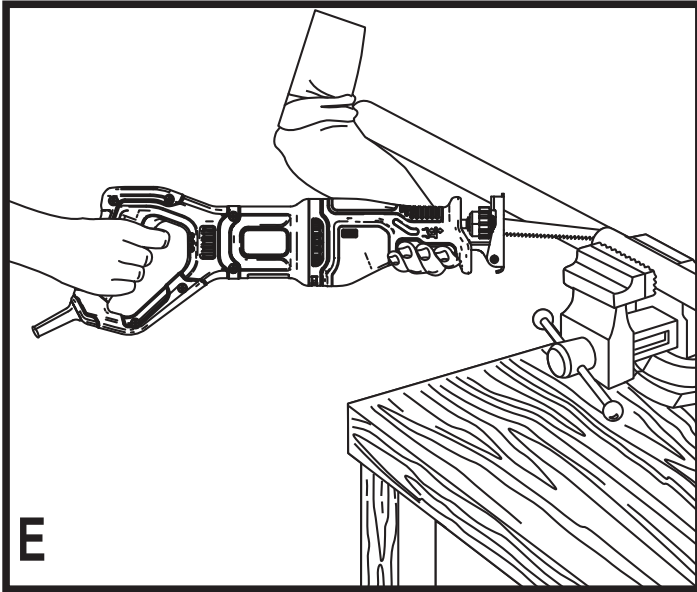
382019 - 91 BAL

www.blackanddecker.eu

BES301

Slovenščina	(Prevod izvirnih navodil)	5
Hrvatski	(Prijevod izvornih uputa)	11
Srpski	(Prevod originalnog uputstva)	19
Македонски	(Превод на оригиналните упатства)	25





Predvidena uporaba

Žaga BES301 BLACK+DECKER je namenjena žaganju lesa, plastike in pločevine. To orodje je namenjeno izključno za domačo uporabo.

Navodila za varno uporabo

Splošna opozorila za varno uporabo električnega orodja



Opozorilo! Preberite vsa varnostna opozorila, navodila, slikovne prikaze in specifikacije, priložene električnemu orodju. Če spodnjih navodil ne upoštevate, lahko to povzroči električni šok, požar in/ali hude telesne poškodbe.

Vsa opozorila in navodila shranite za poznejšo uporabo.

Pojem "električno orodje", ki smo ga uporabili v varnostnih opozorilih, se nanaša na električno orodje za priklop na električno omrežje (s priključnim kablom) in na električno orodje na baterijski pogon (brez priključnega kabla).

1. Varnost na delovnem mestu

- a. **Poskrbite, da bo delovno mesto vedno čisto in dobro osvetljeno.** V natrpanih ali temnih prostorih so nezgode pogostejše.
- b. **Električnega orodja ne uporabljajte v bližini gorljivih tekočin, plinov ali praha, ker obstaja nevarnost eksplozije.** Pri uporabi električnega orodja nastajajo iskre, ki lahko zanetijo prah ali hlape.
- c. **Med uporabo orodja naj bodo vsi prisotni in otroci dovolj daleč od delovnega območja.** Če vas motijo, lahko povzročijo, da izgubite nadzor nad orodjem.

2. Električna varnost

- a. **Vtiči električnega orodja morajo ustrezati vtičnicam. Nikoli na noben način ne predelujte vtiča.**
Uporaba adapterskih vtičev v kombinaciji z zaščitenim (ozemljenim) električnim orodjem ni dovoljena. Nespremenjeni vtiči in prilegajoče se vtičnice zmanjšujejo nevarnost električnega šoka.
- b. **Izogibajte se stika telesa z ozemljenimi površinami, kot so cevi, radiatorji, električne peči in hladilniki.** Če je vaše telo ozemljeno, je nevarnost električnega šoka večja.
- c. **Zavarujte električno orodje pred dežjem in vlago.** Vdor vode v električno orodje poveča nevarnost električnega šoka.
- d. **Ne poškodujte električnega kabla. Kabla nikoli ne uporabljajte za prenašanje, vleko ali izklapljanje vtiča iz stenske vtičnice.**
Kabel zavarujte proti vročini, olju, ostrimi robovi

in premikajočimi se deli orodja. Poškodovani ali prepleteni kabli povečujejo tveganje za električni šok.

- e. **Ko uporabljate električno orodje na prostem, uporabite kabelski podaljšek, ki je namenjen uporabi na prostem.** Uporaba ustreznega podaljška za uporabo na prostem zmanjšuje možnost električnega šoka.
 - f. **Če se uporabi električnega orodja v vlažnem okolju ni mogoče izogniti, uporabite stikalo na diferenčni tok (RCD).** Uporaba naprave na diferenčni tok (RCD) zmanjšuje tveganje električnega šoka.
- #### 3. Osebna varnost
- a. **Bodite pozorni, pazite, kaj delate in uporabljajte zdravo pamet, ko uporabljate električno orodje. Električnega orodja ne uporabljajte, če ste utrujeni, pod vplivom mamil, alkohola ali zdravil.** Le trenutek nepozornosti lahko privede do težkih telesnih poškodb.
 - b. **Uporabite osebno varovalno opremo. Vedno nosite zaščitna očala.** Varovalna oprema, kot so zaščitne maske proti prahu, ne drseča obutev, čelada ali zaščita sluha zmanjšujejo ob uporabi telesne poškodbe.
 - c. **Izogibajte se nehotenemu zagonu. Pred priklopom na vir napajanja, dviganjem ali prenašanjem električnega orodja zagotovite, da bo stikalo na izklopljenem položaju.** Prenašanje električnega orodja s prstom na stikalu za vklop ali priključitev električnega orodja na električno omrežje z vklopljenim stikalom povečuje možnost nesreč.
 - d. **Pred vklopom orodja odstranite vse ključe za nastavitve orodja.** Orodje ali ključ, ki ste ga pustili na vrtljivem sestavnem delu, lahko povzroči telesne poškodbe.
 - e. **Ne presegajte zmogljivosti. Poskrbite za varno stojišče in ravnotežje.** To omogoča boljši nadzor nad električnim orodjem v nepričakovanih situacijah.
 - f. **Bodite primerno oblečeni. Ne nosite ohlapnih oblačil ali nakita. Z lasmi in obleko se ne približujte premikajočim se delom orodja.** Ohlapna obleka, nakit ali dolgi lasje se lahko ujamejo v premikajoče se dele orodja.
 - g. **Če so naprave dobavljene s priključki za odsesavanje prahu in zbiranje odpadkov zagotovite, da so pravilno priklopljene in da jih uporabljate pravilno.** Uporaba naprav za odsesavanje prahu zmanjša nevarnosti, ki jih povzročata prah.
 - h. **Kljub temu da dobro poznate orodje, bodite pri delu z njim vedno previdni in upoštevajte temeljna načela varnosti in zdravja pri delu.** Neprevidnost lahko v trenutku povzroči hudo telesno poškodbo.

4. Uporaba in vzdrževanje električnega orodja

a. Ne preobremenjujte orodja. Uporabite pravo orodje za svoje delo.

Pravo električno orodje bo delo s predpisano hitrostjo in predvidenim načinom uporabe opravilo bolje in varneje.

b. Ne uporabljajte električnega orodja, če stikalo ne omogoča vklopa in izklopa. Električno orodje, ki ga ni mogoče nadzirati s stikalom, je nevarno in ga je treba popraviti.

c. Pred nastavljanjem, menjavo nastavkov ali shranjevanjem električnega orodja, ga najprej odklopite z vira napajanja in/ali odstranite paket baterij, če je odstranljiv. Ta varnostni ukrep zmanjšuje tveganje za zagon električnega orodja po nesreči.

d. Ko električno orodje ni v uporabi, ga shranjujte izven dosega otrok in ne dovolite uporabe orodja osebam, ki niso seznanjene z delovanjem orodja ali s tem navodilom za uporabo. Električna orodja so nevarna, če jih uporabljajo neizkušene osebe.

e. Skrbno negujte električno orodje in opremo. Redno preverjajte, ali so vrtljivi deli prosto gibljivi oz. niso zagozdeni, počeni ali tako poškodovani, da je funkcija električnega orodja s tem okrnjena. Poškodovano električno orodje popravite pred ponovno uporabo. Mnogo nesreč se zgodi zaradi neustreznega vzdrževanja električnih orodij.

f. Ohranjajte rezalno orodje ostro in čisto. Skrbno negovana rezalna orodja z ostrimi rezili se manj zatikajo in so bolj vodljiva.

g. Uporabljajte električno orodje, nastavke in pribor v skladu s temi navodili, upoštevajte pa tudi pogoje dela in vrsto dela, ki ga opravljate. Če orodje uporabljate v druge namene kot je priporočeno, je lahko taka uporaba nevarna.

h. Ročaji in oprijemalne površine morajo biti suhi, čiste in brez madežev olja ali masti. Spolzki ročaji in oprijemalne površine ne omogočajo varne uporabe orodja v nepričakovanih situacijah.

5. Servis

a. Električno orodje naj servisira le usposobljen serviser, pri tem pa uporablja le originalne nadomestne dele. To zagotavlja varnost pri delovanju in uporabi električnega orodja.

Dodatna varnostna opozorila za električnega orodja

- Ko opravljate dela, kjer se lahko rezalna oprema dotakne skrite napeljave ali lastnega napajalnega kabla, električno opremo držite za izolirano površino. Če prerežete žico pod napetostjo, bodo pod napetostjo tudi kovinski deli električnega orodja, to pa lahko povzroči električni šok.

- Uporabite primež ali kakšno drugo orodje za pritrditev obdelovanca na stabilno delovno podlago. Če držite obdelovanec z roko ali ga pritiskate ob telo, bo nestabilen in lahko povzroči izgubo nadzora.
- Rok ne držite v bližini območja rezanja. Nikoli ne segajte z rokami pod obdelovanec. Ne potiskajte prstov v bližino premikajočega se žaginega lista in vpenjala žaginega lista. Ne stabilizirajte žage, tako da bi jo držali za coklo.
- Režila morajo biti vedno ostra. Topo ali poškodovano rezilo lahko povzroči, da se rezilo nepričakovano odkloni ali zaustavi pod napetostjo. Vedno uporabljajte pravi tip rezila, glede na material, ki ga želite rezati in vrsto rezanja.
- Ko režete cevovode ali električno napeljavo, se prepričajte, ali v njej ni vode, elektrike ipd.
- Takoj po delu se ne dotikajte žaginega lista ali obdelovanca. Lahko sta zelo vroča.
- Preden začnete žagati v steno, tla ali strop, se zavedajte morebitnih skritih nevarnosti ter preverite lokacije električne in vodovodne napeljave.
- Po sprostitvi stikala se bo žagin list še naprej premikal. Vedno izključite orodje in počakajte, da se list popolnoma ustavi, preden odložite orodje.



Opozorilo! Stik s prahom ali vdihavanje prahu, ki nastaja pri žaganju, lahko ogrozi zdravje uporabnika orodja in ljudi v bližini. Nosite masko, ki je posebej oblikovana za zaščito pred prahom in hlapi, ter zagotovite zaščito tudi za osebe, ki so v bližini.

a. Žago trdno držite z obema rokama

Namen uporabe je opisan v teh navodilih za uporabo. Uporaba kateregakoli pripomočka ali pribora ali način uporabe, ki v teh navodilih ni odobren ali opisan, lahko povzroči nevarnost telesnih poškodb in/ali materialne škode.

Ostala tveganja

Pri uporabi orodja se lahko pojavijo druga tveganja, ki niso navedena v varnostnih opozorilih. Ta tveganja so lahko posledica nepravilne uporabe, dolgotrajne uporabe ipd. Kljub uporabi ustreznih varnostnih ukrepov in varnostnih naprav se določenim ostalim tveganjem ni mogoče izogniti. Mednje sodijo:

- poškodbe zaradi stika z vrtljivimi/premičnimi deli;
- poškodbe ob zamenjavi delov, rezil in opreme;
- poškodbe zaradi dolgotrajne uporabe orodja; če delate z orodjem dalj časa, poskrbite za redne odmore;
- poškodbe sluha;
- nevarnost za zdravje zaradi vdihavanja prahu, ki nastaja pri uporabi orodja (na primer: delo z lesom, posebej hrastovim, bukovim in s srednje-gostimi vezanimi ploščami - MDF).

Varnost drugih ljudi

- ◆ Orodje ni namenjeno, da bi ga uporabljale osebe (vključno z otroki) z omejenimi fizičnimi, ali umskimi sposobnostmi, ali pomanjkanjem izkušenj ali znanja, razen če so pod nadzorom ali so prejeli navodila o uporabi naprave s strani osebe, odgovorne za njihovo varnost.
- ◆ Otroke nadzorujte in preprečite, da bi se igrali z napravo.

Tresljaji

Deklarirane vrednosti emisij tresljajev, ki so navedene v tehničnih podatkih in v deklaraciji o skladnosti so bile izmerjene v skladu s standardno preizkusno metodo, ki jo predpisuje EN62841, in jih lahko uporabljate za medsebojno primerjavo orodij. Deklarirana vrednost tresljajev se lahko uporablja tudi za predhodno oceno izpostavljenosti.



Opozorilo! Vrednost tresljajev se med dejansko uporabo orodja lahko glede na način uporabe orodja razlikuje od navedene. Raven tresljajev se lahko zviša nad deklarirano vrednostjo.

Pri oceni izpostavljenosti vibracijam za določitev varnostnih ukrepov, ki jih zahteva 2002/44/ES za zaščito oseb, ki pri delu redno uporabljajo električna orodja, mora ocena izpostavljenosti upoštevati dejanske pogoje uporabe in način uporabe orodja, vključno z upoštevanjem vseh elementov delovnega cikla, kot je čas, ko je orodje izključeno, in čas, ko je vključeno brez delovanja.

Oznake na orodju

Poleg datumske kode so na orodju tudi naslednji simboli:



Opozorilo! Za zmanjšanje nevarnosti telesnih poškodb morate natančno prebrati navodila za uporabo.

Električna varnost



To orodje je dvojno izolirano, zato ozemljitev ni potrebna. Vedno preverite, ali dejanska napetost ustreza napetosti, navedeni na podatkovni plošči.

- ◆ Če se električni kabel poškoduje, ga lahko zamenja le proizvajalec ali pooblaščen servisier podjetja BLACK+DECKER, da se tako izognete morebitnim nevarnostim.

Funkcije

To orodje vsebuje nekatere sestavne dele ali vse, navedene v nadaljevanju.

1. Stikalo za vklop/izklop spreminjanja hitrosti
2. Nastavljivi čevelj
3. Vpenjalni obroč žaginega lista
4. Rezilo
5. Glavni ročaj

6. Pomožni ročaj
7. Držalo vej
8. Ročica za sprostitvev čevlja

Sestavljanje



Opozorilo! Pred izvajanjem naslednjih del se prepričajte, da je orodje izključeno, odklopljeno od omrežne napetosti in da se je rezilo zaustavilo. Pravkar uporabljeno rezilo je lahko vroče.

Namestitev lista žage (sl. A)

- Orodje držite proč od telesa.
- Zasukajte vpenjalni obroč rezila (3).
- Steblo žaginega lista (4) vstavite do konca v vpenjalni obroč rezila (3).
- Sprostite vpenjalni obroč žaginega lista (3), da zapahnete rezilo v položaju.
- **Pomnite:** Za pomoč pri natančnem poravnanem žaganju lahko žagin list vstavite z zobmi, obrnjenimi navzgor.

Odstranitev žaginega lista (sl. A)



Opozorilo! Nevarnost opeklin: Ne dotikajte se lista takoj po uporabi orodja. Stik z listom lahko povzroči telesne poškodbe.

- Zasukajte vpenjalni obroč žaginega lista (3) na položaj za sprostitvev.
- Odstranite žagin list (4).

Nastavljivi čevelj (sl. A, H)



Opozorilo! Pred nastavljanjem ali demontažo/ namestitvijo priključkov oz. opreme izklopite napravo in jo odklopite od vira napajanja, da bi zmanjšali nevarnosti hudih telesnih poškodb. Nehoteni zagon naprave lahko povzroči poškodbe.

- Odstranite rezilo.
- Ročico za sprostitvev čevlja (8) potisnite navzdol in potisnite nastavljivi čevelj (2) na zeleno nastavitev.
- Ročico za sprostitvev čevlja (8) potisnite navzgor, da bi zategnili čevelj.
- Za odstranitev čevlja potisnite ročico za sprostitvev čevlja (8) navzdol in čevelj potisnite ven.

Nastavljivi čevelj (sl. A)



Opozorilo! Pred nastavljanjem ali demontažo/ namestitvijo priključkov oz. opreme izklopite napravo in jo odklopite od vira napajanja, da bi zmanjšali nevarnosti hudih telesnih poškodb. Nehoteni zagon naprave lahko povzroči poškodbe.

- Čevelj (2) nastavljate, da bi omejili globino reza.
- Držite žago s spodnjo stranjo obrnjeno navzgor.

- Ročico za sprostitvev čevlja (8) potisnite navzdol in potisnite čevelj (2) ven na zeleno nastavitev ter potisnite ročico za sprostitvev čevlja nazaj na položaj.

Odstranitev držala vej (sl. A, G)



Opozorilo! Pred nastavljanjem ali demontažo/ namestitvijo priključkov ali opreme izklopite napravo in jo odklopite od vira napajanja, da bi zmanjšali nevarnosti hudih telesnih poškodb. Nehoteni zagon naprave lahko povzroči poškodbe.

Orodje je dobavljeno z odstranljivim držalom vej (7), ki je v pomoč pri rezanju vej.

- Odstranite rezilo.
- Ročico za sprostitvev čevlja (8) potisnite navzdol in potisnite odstranljivo držalo vej (7) na zeleno nastavitev.
- Ročico za sprostitvev čevlja (8) potisnite navzgor, da bi zategnili odstranljivo držalo vej.
- Za odstranitev odstranljivega držala vej potisnite ročico za sprostitvev čevlja (8) navzdol in potisnite držalo vej ven.

Uporaba

Vklop in izklop

Stikalo za vklop/izklop spreminjanja hitrosti omogoča izbiro hitrosti za občutno izboljšanje rezov v različnih materialih.

- Za vklop orodja pritisnite stikalo za vklop/izklop spreminjanja hitrosti (1).

Za izklop orodja spustite stikalo za vklop/izklop spreminjanja hitrosti (1).

Pravilni položaj rok (sl. B)



Opozorilo! Za zmanjšanje tveganja hudih telesnih poškodb VEDNO držite roke v pravilnem položaju, kot prikazuje slika.



Opozorilo! Za zmanjšanje tveganja hudih telesnih poškodb VEDNO trdno držite kosilnico in bodite pripravljeni na nenadne spremembe.

Pravilni položaj rok je, ko je ena roka na ročaju (6) in druga roka na glavnem ročaju (5).

Žaganje (sl. B, C)

- Vedno držite orodje z obema rokama.
- Med žaganjem naj žagin list deluje nekaj sekund v prostem teku.
- Med žaganjem pritiskajte orodje le rahlo.
- Če je možno, naj bo čevelj (2) pritisnjen ob obdelovanec. To omogoča boljši nadzor nad orodjem, zmanjša vibracije orodja in preprečuje poškodbe lista.

Nasveti za optimalno uporabo

Žaganje lesa (sl. C)

- Trdno in varno vpnite obdelovanec ter odstranite iz njega vse žeblje in kovinske predmete.
- Orodje držite z obema rokama tako, da bo čevelj (2) pritisnjen ob obdelovanec.

Ravno žaganje (sl. D)

Kompaktna oblika ohišja motorja sabljaste žage in vodilnega čevlja omogoča reze, ki so izjemno blizu tlom, vogalom in drugim težko dostopnim območjem.

Da bi maksimirali zmožnosti ravnega rezanja:

- steblo rezila vstavite v vpenjalo lista z zobmi lista obrnjenimi navzgor;
- obrnite žago na glavo tako, da ste čim bližje delovni površini.

Žaganje kovine (sl. E)

Upoštevajte, da traja žaganje kovine dalj časa kot žaganje lesa.

- Uporabite žagin list, primeren za žaganje kovine. Uporabite žagin list s finimi zobmi za železne kovine in bolj grob žagin list za kovine brez primesi železa.
- Ko žagate tanke kovinske plošče, vpnite kos odpadnega lesa na hrbtno površino obdelovanca in nato žagajte skozi oba kot skozi sendvič.
- Vzdlž nameravane linije žaganja namažite tanek sloj olja.

Žaganje žepov v les (sl. F)

- Izmerite in označite zeleni žepni rez.
- Namestite žagin list, primeren za žaganje žepa.
- Čevelj (2) naj leži na obdelovancu v takšnem položaju, da bo žagin list v ustreznem kotu glede na izrez žepa.
- Vklonite orodje in počasi potiskajte žagin list v obdelovanec. Zagotovite, da bo čevelj (2) ostal ves čas v stiku z obdelovancem.

Žaganje vej

S tem orodjem lahko žagate veje do premera 25 mm.



Opozorilo! Ne uporabljajte orodja, če ste na drevesu, na lestvi ali na drugi nestabilni podlagi. Preračunajte, kam bodo padle veje.

- Žagajte navzdol in stran od telesa.
- Rez naredite blizu glavne veje ali debla.
- Za uporabo držala vej, zatakните vzmetno roko prek veje in zagotovite, da bo veja nameščena med roko in čevljem.

Navpično rezanje

Orodje omogoča, da režete v bližini vogalov in drugih težavnih območij.

- Steblo žaginega rezila vstavite v držalo rezila z zobni rezila navzgor.
- Orodje držite tako, da bo čevelj (2) obrnjen navzdol, da bi ahko bili čim bliže površini obdelovanja.
- Žagajte v smeri naprej in stran od telesa.

Oprema

Učinkovitost orodja je odvisna od pribora, ki ga uporabljate. Oprema BLACK+DECKER je izdelana z najvišjimi kakovostnimi standardi in namenjena optimalnemu izboljšanju delovnih učinkov te naprave. Z uporabo te opreme boste lahko svoje orodje kar najbolj učinkovito izkoristili.

Žagini listi

V žago lahko montirate rezila z največjo dolžino 30 cm. Vedno izberite najkrajše rezilo, ki je primerno za dano situacijo. Kljub temu mora biti dovolj dolgo, da lahko reže preko celotne površine obdelovanca. Če je rezilo predolgo obstaja večja možnost, da se žagin list med rezanjem ukrivi ali poškoduje. Nekateri daljši žagini listi se lahko med delovanjem tresejo, oz. se tresejo, če rezilo ni v stiku z obdelovancem.

Vzdrževanje

Orodje BLACK+DECKER je izdelano tako, da dolga leta deluje z minimalnim vzdrževanjem. Dolgoročno zadovoljivo delovanje je odvisno od pravilne nege in rednega čiščenja orodja.



Opozorilo! Pred začetkom vzdrževanja orodja odklopite orodje.

- ♦ Redno čistite prezačevalne reže svojega orodja z mehko ščetko ali suho krpo.
- ♦ Z vlažno krpo redno počistite ohišje motorja. Ne uporabljajte kemičnih čistil ali sredstev za čiščenje, ki drgnejo.

Varovanje okolja



Odpadke odlagajte ločeno. Orodij in baterij, označenih s tem simbolom, ne odlagajte skupaj z drugimi gospodinjskimi odpadki.

Orodje in baterija vsebujeta materiale, ki jih je mogoče znova uporabiti ali reciklirati in tako zmanjšati potrebo po surovinah. Električne izdelke in akumulatorje reciklirajte v skladu s krajevnimi predpisi. Za več podrobnosti obiščite spletno stran www.2helpU.com

Tehnični podatki

Vhodna napetost	V _{AC}	230
Hitrost v prostem teku	Min ⁻¹	0 - 2800
Dolžina hoda	mm	20
Teža	kg	2,4
Zmogljivost rezanja		
Les	mm	300
Jeklo	mm	100

Raven zvočnega tlaka v skladu z EN62841:

Raven zvočnega tlaka (L_{PA}) ob delovni postajo 88,5 dB(A), negotovost (K) 5 dB(A); raven zvočne moči (L_{WA}) 99,5 dB(A), negotovost (K) 5 dB(A)

Skupne vrednosti tresljajev (triosni vektorski seštevek) v skladu z EN62841:

Rezanje desk (a_{h,B}) 14,8 m/s², negotovost (K) 1,5 m/s²

Rezanje lesenih tramov (a_{n,WB}) 16,3 m/s², negotovost (K) 1,5 m/s²

Izjava ES o skladnosti

DIREKTIVA O STROJIH



Sabljasta žaga BES301

Black & Decker izjavlja, da so izdelki, opisani pod "tehnični podatki" v skladu z: EN62841-1:2015, EN62841-2-11:2016. Ti izdelki so v skladu tudi z direktivami 2006/42/ES, 2014/30/EU in 2011/65/EU. Za več informacij se posvetujte s podjetjem Black & Decker na spodnjih naslovih, ali poiščite kontaktne podatke na zadnji strani navodil.

Podpisani je odgovoren za sestavo tehnične dokumentacije in daje to izjavo v imenu podjetja Black & Decker.

Ed Higgins

Direktor - Električna orodja za uporabnike
Black and Decker Europe, 270 Bath Road, Slough
Berkshire, SL1 4DX
Združeno kraljestvo
25. 7. 2020

Garancija

Na osnovi svojega zaupanja v kakovost svojih izdelkov ponuja Black & Decker 24-mesečno garancijo, ki velja od dneva nakupa. Ta garancija je dodatek in v nobenem primeru ne vpliva na vaše zakonjene pravice. Garancija je veljavna znotraj ozemlja držav članic EU in na evropskem trgovinskem območju.

Za garancijski zahtevek boste morali skladno s pravili in pogoji poslovanja podjetja Black & Decker prodajalcu ali pooblaščenemu serviserju predložiti dokazilo o nakupu orodja. Pravila in pogoje 2-letne garancije podjetja Black & Decker in lokacijo najbližjega pooblaščenega serviserja lahko najdete na spletni strani www.2helpU.com, ali stopite v stik z najbližjo trgovino Black & Decker; naslovi trgovin so navedeni v tem priročniku.

Obiščite našo spletno stran www.blackanddecker.co.uk in registrirajte svoj novi izdelek Black & Decker, da boste ostali seznanjeni z našimi novimi izdelki in posebnimi ponudbami.

Namjena

Vaša BLACK+DECKER BES301 pila dizajnirana je za piljenje drva, plastike i metalnih limova. Ovaj je alat predviđen isključivo za amatersku upotrebu.

Sigurnosne upute

Opća sigurnosna upozorenja za električne alate



Upozorenje! Proučite sva sigurnosna upozorenja, upute, ilustracije i specifikacije isporučene uz ovaj električni alat. Nepoštivanje uputa navedenih u nastavku može rezultirati strujnim udarom, požarom i/ili ozbiljnim ozljedama.

Upozorenja i upute čuvajte za slučaj potrebe.

Izraz "električni alat" u upozorenjima odnosi se na električni alat napajan iz strujne utičnice (sa žicom) ili električni alat napajan baterijom (bez žice).

1. Sigurnost na radnome mjestu

- a. **Radno područje održavajte čistim i dobro osvijetljenim.** Zakrčeni ili mračni prostori dovode do nezgoda.
- b. **S električnim alatima ne radite u eksplozivnom okruženju, kao što je blizina zapaljivih tekućina, plinova ili prašine.** Električni alati stvaraju iskre koje mogu zapaliti prašinu ili pare.
- c. **Pri radu s električnim alatom držite daleko promatrače i djecu.** Zbog odvratanja pozornosti mogli biste izgubiti nadzor nad uređajem.

2. Zaštita od električne struje

- a. **Utikači električnih alata moraju odgovarati utičnicama.** Nikad i ni na koji način ne prepravljajte utikač.
Pri upotrebi električnih alata s uzemljenjem ne koristite prilagodne utikače. Neizmijenjeni utikači i odgovarajuće utičnice smanjit će rizik od strujnog udara.
- b. **Izbjegavajte fizički dodir s uzemljenim površinama poput cijevi, radijatora, metalnih okvira i hladnjaka.** Ako je tijelo uzemljeno, rizik od strujnog udara je povećan.
- c. **Električne alate ne izlažite kiši ni vlazi.** Prodiranje vode u električni alat povećat će rizik od strujnog udara.
- d. **Kabel ne upotrebljavajte za nepredviđene namjene.** Kabel ne upotrebljavajte za nošenje, povlačenje ili odvajanje utikača alata iz električne utičnice.
Kabel držite daleko od izvora topline, ulja i oštih ili pokretnih dijelova. Oštećeni ili zapleteni kabel povećat će rizik od strujnog udara.

- e. **Pri radu s električnim alatom na otvorenom prostoru upotrijebite produžni kabel koji je za to predviđen.** Upotreba kabela prikladnog za otvorene prostore smanjuje rizik od strujnog udara.
- f. **Ako nije moguće izbjeći korištenje električnog alata u vlažnim uvjetima, upotrijebite napajanje s diferencijalnom sklopkom za zaštitu od neispravnosti uzemljenja (RCD).** Upotreba sklopke na diferencijalnu struju (RCD) smanjuje rizik od strujnog udara.

3. Osobna sigurnost

- a. **Pri radu s električnim alatom budite oprezni, usredotočeni na rad i primjenjujte zdravorazumski pristup.**
Ne koristite električni alat ako ste umorni ili pod utjecajem droga, alkohola ili lijekova. Trenutak nepažnje tijekom rada s električnim alatom može dovesti do ozbiljnih ozljeda.
- b. **Upotrebljavajte osobnu zaštitnu opremu. Uvijek koristite zaštitu za oči.** Upotreba zaštitne opreme poput maske protiv prašine, sigurnosnih neklizajućih cipela, šljema ili zaštite sluha u odgovarajućim uvjetima smanjit će rizik od tjelesnih ozljeda.
- c. **Spriječite nenamjerno uključivanje. Prije priključivanja u električnu mrežu ili umetanja baterije, kao i prije uzimanja ili nošenja alata, provjerite je li prekidač u isključenom položaju.** Nošenje električnog alata tako da je prst na prekidaču ili priključivanje električnog alata kojemu je prekidač uključen dovodi do nezgoda.
- d. **Prije nego što uključite električni alat, uklonite s njega sve ključeve ili alate za podešavanje.** Ostavljanje ključa na rotirajućem dijelu električnog alata može dovesti do ozljeda.
- e. **Ne sežite predaleko. Pazite na ravnotežu i zauzmite stabilan položaj.** To omogućuje bolji nadzor nad električnim alatom u neočekivanim situacijama.
- f. **Nosite odgovarajuću odjeću. Ne nosite široku odjeću ili nakit.** Kosu i odjeću uvijek držite daleko od pokretnih dijelova. Pokretni dijelovi mogu zahvatiti labavo obučenu odjeću, nakit ili dugu kosu.
- g. **Ako su omogućeni uređaji za priključivanje izvlačenja i prikupljanja prašine, osigurajte njihovo pravilno povezivanje i upotrebu.** Upotreba uređaja za prikupljanje prašine može smanjiti opasnosti vezane uz prašinu.
- h. **Ne dopustite da poznavanje alata koje ste stekli temeljem česte uporabe alata dovede do samozadovoljstva i zanemarivanja sigurnosnih propisa za alate.** Nemarna radnja može izazvati tešku ozljedu u djeliću sekunde.

4. Upotreba i čuvanje električnih alata

a. Električni alat nemojte forsirati. Upotrijebite odgovarajući električni alat za posao koji obavljate.

Prikladan električni alat bolje će i sigurnije obaviti posao brzinom za koju je predviđen.

b. Ne upotrebljavajte električni alat ako se prekidač ne može prebaciti u isključeni ili uključeni položaj.

Svaki električni alat kojim se ne može upravljati pomoću prekidača predstavlja opasnost i potrebno ga je popraviti.

c. Prije podešavanja, zamjene pribora ili pohrane električnog alata izvucite utikač iz utičnice odvojite i/ili uklonite bateriju ako se ona može odvojiti.

Ove sigurnosne mjere smanjuju rizik od nehotičnog pokretanja električnog alata.

d. Električne alate koji se ne upotrebljavaju pohranite izvan dohvata djece i ne dopustite rad osobama koje nisu upoznate s ovim alatom ili ovim uputama. Električni alati opasni su ako njima rade nestručni korisnici.

e. Održavajte električne alate i pribor. Provjerite ima li kakvih otklona, savinutih ili napuklih dijelova ili bilo kakvih drugih stanja koja mogu utjecati na rad električnog alata. Ako je alat oštećen, popravite ga prije upotrebe. Velik broj nezgoda uzrokovan je loše održanim električnim alatima.

f. Rezne dijelove alata održavajte oštroma i čistima.

Pravilno održavanje reznih alata i njihovih oštrica smanjuje mogućnost savijanja i olakšava upravljanje.

g. Električni alat, pribor, nastavke itd. upotrebljavajte u skladu s ovim uputama te uzimajući u obzir radne uvjete i posao koji je potrebno obaviti.

Upotreba električnog alata za poslove za koje nije predviđen može dovesti do opasnih situacija.

h. Rukohvate i prihvatne površine održavajte suhima, čistima i bez prisutnosti ulja ili masti.

Klizavi rukohvati i prihvatne površine ne omogućuju sigurno rukovanje i upravljanje alatom u neočekivanim situacijama.

5. Servisiranje

a. Električne alate servisirajte kod kvalificiranog servisera i upotrebom identičnih zamjenskih dijelova. To omogućuje sigurnu uporabu alata.

Dodatna sigurnosna upozorenja za električne alate

- Električni alat pridržavajte za izolirane rukohvate dok radite u područjima u kojima bi pribor za rezanje mogao doći u dodir sa skrivenim ožičenjem ili vlastitim kabelom.

U slučaju kontakta reznog pribora sa žicom pod naponom, taj se napon može prenijeti na metalne dijelove alata i uzrokovati strujni udar.

- Upotrijebite stezaljke ili na drugi praktičan način učvrstite radni materijal za stabilnu podlogu. Pridržavanje radnog materijala rukom ili njegovo oslanjanje na tijelo nije sigurno i može dovesti do gubitka nadzora.
- Ruke držite podalje od područja rezanja. Ruke nikad i ni iz kojeg razloga nemojte postavljati ispod radnog materijala. Prste nemojte postavljati blizu oštrice koja se okreće i njezine stezaljke. Pilu nemojte pridržavati hvatanjem za nosač.
- Oštrice održavajte oštroma. Tupe ili oštećene oštrice mogu uzrokovati podrhtavanje pile ili njezino blokiranje pod pritiskom. Upotrijebite vrstu oštrice pile koja odgovara radnom materijalu i vrsti reza koji izvodite.
- Pri rezanju cijevi ili kanala pobrinite se da ne sadrže vodu, električna ožičenja itd.
- Ne dodirujte radni materijal ili list neposredno nakon upotrebe alata. Oni se mogu vrlo zagrijati.
- Obratite pažnju na skrivene opasnosti. Prije rezanja u zidu, podu ili stropu provjerite raspored ožičenja i cijevi.
- List će nastaviti s kretanjem nakon puštanja prekidača. Uvijek isključite alat i pričekajte da list u cijelosti prestane s kretanjem prije nego odložite alat.



Upozorenje! Kontakt s prašinom ili udisanje prašine koja se pojavljuje pri rezanju može ugroziti zdravlje rukovatelja i moguće promatrače. Nosite masku za prašinu posebno projektiranu za zaštitu od prašine i dimova i osigurajte da budu zaštićene i osobe koje se nalaze u radnom području ili ulaze u njega.

a. Čvrsto držite pilu s obje ruke.

Predviđena namjena opisana je u priručniku. Upotreba bilo kojeg dodatnog dijela ili opreme, kao i izvođenje bilo kojih postupaka pomoću ovog alata koji nisu opisani u ovom priručniku mogu predstavljati opasnost od tjelesne ozljede i/ili materijalne štete.

Stalno prisutni rizici

Tijekom upotrebe alata mogu nastati dodatni rizici, koji nisu navedeni u priloženim sigurnosnim upozorenjima. Ti rizici mogu nastati uslijed nepravilne upotrebe, duge upotrebe itd. Čak i uz primjenu važećih sigurnosnih propisa i sigurnosnih uređaja, neke stalno prisutne rizike nije moguće izbjeći. Oni obuhvaćaju:

- Ozljede uzrokovane dodirivanjem rotirajućih/pokretnih dijelova.
- Ozljede prouzrokovane tijekom promjene dijelova, oštrica ili dodatne opreme.
- Ozljeda prouzrokovane produljenom upotrebom alata. Radite redovite pauze tijekom dulje upotrebe bilo kojeg alata.
- Oštećenje sluha.

- Opasnosti za zdravlje uslijed udisanja prašine nastale tijekom upotrebe alata (npr. tijekom rada s drvom, osobito hrastovinom, bukovinom i ivericom).

Sigurnost drugih osoba

- ◆ Ovaj alat nije namijenjen upotrebi od strane osoba sa smanjenim fizičkim, osjetilnim ili mentalnim sposobnostima (uključujući i djecu) ili osoba s nedostatkom iskustva ili znanja, osim ako ih osoba zadužena za njihovu sigurnost nadzire ili im je pružila upute za sigurnu upotrebu alata.
- ◆ Djecu je potrebno nadgledati kako se ne bi igrala uređajem.

Vibracije

Deklarirane vrijednosti emisija vibracija, koje su navedene u tehničkim podacima i izjavi o usklađenosti, izmjerene su u skladu sa standardiziranom metodom ispitivanja navedenom u normi EN62841 i mogu se koristiti za međusobno uspoređivanje alata. Deklarirana vrijednost emisija vibracija može se koristiti i za preliminarno procjenjivanje izloženosti.



Upozorenje! Vibracije tijekom stvarne upotrebe električnog alata mogu se razlikovati od deklariranih vrijednosti, ovisno o načinima na koje se alat koristi. Razina vibracija može porasti iznad navedene razine.

Pri ocjenjivanju izloženosti vibracijama kako bi se odredile sigurnosne mjere prema dokumentu 2002/44/EC za zaštitu osoba koje redovito koriste električne alate potrebno je uzeti u obzir procjenu izloženosti vibracijama, stvarne uvjete i način upotrebe alata, uključujući i sve dijelove radnog ciklusa, kao što je vrijeme od isključivanja alata do potpunog zaustavljanja i vrijeme od uključivanja do postizanja pune radne brzine.

Oznake na alatu

Na uređaju su uz datumsku oznaku navedeni sljedeći simboli upozorenja:



Upozorenje! Da biste smanjili rizik od ozljeda, pročitajte priručnik s uputama.

Zaštita od električne struje



Ovaj alat dvostruko je izoliran te žica uzemljenja nije potrebna. Uvijek provjerite odgovara li električno napajanje naponu navedenom na opisnoj oznaci.

- ◆ Ako je kabel napajanja oštećen, mora ga zamijeniti proizvođač ili ovlaštenu servis tvrtke BLACK+DECKER kako bi se izbjegle opasnosti.

Značajke

Ovaj alat obuhvaća neke ili sve od sljedećih značajki.

1. Regulator brzine i prekidač za uključivanje/isključivanje
2. Prilagodljivi nosač
3. Prsten za stezanje oštrice
4. Oštrica
5. Glavni rukohvat
6. Sekundarni rukohvat
7. Držać grane
8. Ručica za oslobađanje nosača

Sastavljanje



Upozorenje! Prije pokušaja bilo kakvog rada osigurajte da alat bude isključen i izvučen iz utičnice i da se oštrica pile zaustavila. Oštrica pile može biti vruća nakon rada.

Postavljanje lista pile (sl. A)

- Alat držite daleko od tijela.
- Okrenite obujmicu za stezanje oštrice (3).
- Umetnite nastavak oštrice (4) do kraja u obujmicu za stezanje oštrice (3).
- Otpustite obujmicu za stezanje oštrice (3) da biste blokirali oštricu u položaju.
- **Napomena:** Oštrica se može ugraditi sa zupcima gore da se pomogne pri ravnom rezanju.

Uklanjanje lista pile (sl. A)



Upozorenje! Rizik od opekline: Nemojte dodirivati oštricu odmah nakon uporabe. Dodirivanje oštrice može uzrokovati ozljedu.

- Okrenite obujmicu za stezanje oštrice (3) u položaj za otpuštanje.
- Uklonite oštricu (4).

Sastavljanje nosača (sl. A, H)



Upozorenje! Da biste smanjili opasnost od ozbiljnih ozljeda, isključite jedinicu i odvojite je od izvora napajanja te uklonite oštricu prije izvođenja bilo kakvih prilagođavanja ili postavljanja/uklanjanja dodataka ili pribora. Nehotično uključivanje alata može uzrokovati ozljede.

- Uklonite oštricu.
- Pritisnite ručicu za oslobađanje nosača (8) prema dolje i gurnite prilagodljivi nosač (2) u željenu postavku.
- Pritisnite ručicu za oslobađanje nosača (8) prema gore da biste zategnuli nosač.
- Da biste uklonili nosač, pritisnite ručicu za oslobađanje nosača (8) prema dolje i gurnite nosač van.

Prilagodljivi nosač (sl. A)



Upozorenje! Da biste smanjili opasnost od ozbiljnih ozljeda, isključite jedinicu i odvojite je od izvora napajanja te uklonite oštricu prije izvođenja bilo kakvih prilagođavanja ili postavljanja/uklanjanja dodataka ili pribora. Nehotično uključivanje alata može uzrokovati ozljede.

- Nosač (2) prilagođava ograničenje dubine reza.
- Držite pilu tako da njezina donja strana gleda gore.
- Pritisnite ručicu za oslobađanje nosača (8) prema dolje i gurnite nosač (2) van iz željene postavke i pritisnite ručicu za oslobađanje nosača natrag u položaj.

Uklonjivi držač grane (sl. A, G)



Upozorenje! Da biste smanjili opasnost od ozbiljnih ozljeda, isključite jedinicu i odvojite je od izvora napajanja te uklonite oštricu prije izvođenja bilo kakvih prilagođavanja ili postavljanja/uklanjanja dodataka ili pribora. Nehotično uključivanje alata može uzrokovati ozljede.

Vaš alat ima uklonjivi držač grane (7) koji pomaže pri rezanju grana.

- Uklonite oštricu.
- Pritisnite ručicu za oslobađanje nosača (8) prema dolje i gurnite uklonjivi držač grane (7) u željenu postavku.
- Pritisnite ručicu za oslobađanje nosača (8) prema gore da biste zategnuli uklonjivi držač grane.
- Da biste uklonili uklonjivi držač grane, pritisnite ručicu za oslobađanje nosača (8) prema dolje i gurnite uklonjivi držač grane van.

Upotreba

Uključivanje i isključivanje

Regulator brzine nudi izbor brzina za značajno poboljšanje brzina rezanja u različitim materijalima.

- Da biste uključili alat, pritisnite regulator brzine (1).
- Da biste isključili alat, pustite regulator brzine (1).

Pravilan položaj ruku (sl. B)



Upozorenje! Da biste smanjili opasnost od teške ozljede, UVIJEK upotrijebite odgovarajući položaj ruku prema prikazu.



Upozorenje! Da biste smanjili opasnost od teških ozljeda uslijed gubitka nadzora, UVIJEK čvrsto držite uređaj.

Pravilan položaj ruku je kada jednom rukom držite rukohvat (6), a drugom rukom držite glavnu ručku (5).

Rezanje pilom (sl. B, C)

- Alat uvijek pridržavajte objema rukama.
- Prije započinjanja reza pustite list pile da nekoliko sekundi slobodno radi.
- Na alat primijenite isključivo lagani pritisak dok izvodite rez.
- Ako je moguće, radite tako da je prilagodljivi nosač (2) prislonjen na radni materijal. Time ćete poboljšati upravljanje alatom i smanjiti vibracije te spriječiti oštećivanje oštrice.

Savjeti za optimalnu upotrebu

Piljenje drveta (sl. C)

- Čvrsto stegnite radni komad i uklonite sve čavle i metalne predmete.
- Dok držite alat s obje ruke, radite tako da nosač (2) bude naslonjen na radni materijal.

Poravnato rezanje (sl. D)

Kompaktni dizajn okretnog kućišta motora pile i okretnog nosača omogućuje rezanje blizu podova, uglova i drugih teških područja.

Da maksimizirate značajke poravnatog rezanja:

- Umetnite osovinu oštrice u stezaljku oštrice sa zupcima oštrice koji gledaju gore.
- Preokrenite pilu da budete što bliže radnoj površini.

Piljenje metala (sl. E)

Budite svjesni toga da piljenje metala traje puno dulje od piljenja drveta.

- Upotrijebite oštricu pile prikladnu za piljenje metala. Oštricu pile s finim zupcima upotrijebite za željezne metale, a oštricu s grubljim zupcima za metale koji nisu željezo.
- Kada režete metalni lim, stegnite komad otpadnog drveta na stražnju površinu radnog komada i režite kroz ovaj sendvič.
- Nanesite sloj ulja uzduž namjeravane linije rezanja.

Rezanje džepova u drvetu (sl. F)

- Izmjerite i označite traženi džepni rez.
- Postavite oštricu pile prikladnu za rezanje džepova.
- Naslonite nosač (2) na radni komad u takvom položaju da oštrica oblikuje odgovarajući kut za džepni rez.
- Uključite alat i polako gurajte oštricu u radni komad. Osigurajte da nosač (2) uvijek bude u kontaktu s radnim materijalom.

Rezanje grana

Ovim se alatom mogu rezati grane promjera do 25 mm.



Upozorenje! Alat nemojte rabiti na drvetu, ljestvama niti dok stojite na drugoj nestabilnoj podlozi. Pazite na mjesto na koje će grana pasti.

- Režite dolje i daleko od tijela.
- Režite blizu glavne grane ili tijela drveta.
- Da biste upotrijebili držač grane, objesite ispruženu ruku preko grane i osigurajte da se grana nalazi između ruke i nosača.

Okomito rezanje

Alat omogućuje rezanje blizu uglova i drugih teških područja.

- Umetnite držač oštrice pile u držač oštrice sa zupcima oštrice koji gledaju gore.
- Držite alat s nosačem (2) koji gleda dolje tako da budete što bliže radnoj površini.
- Režite naprijed i daleko od tijela.

Dodatni pribor

Karakteristike alata ovise o upotrijebljenom dodatnom priboru. Dodatni pribor tvrtke BLACK+DECKER proizveden je uz visoke standarde i projektiran kako bi poboljšao karakteristike alata. Korištenjem tog dodatnog pribora vaš će alat pružiti najbolje od svojih mogućnosti.

Oštrice

Pila prihvaća oštrice duljine do 30 cm. Uvijek rabite najkraću oštricu prikladnu za posao koji obavljate, ali dovoljno dugu kako bi oštrica kontinuirano rezala materijal. Dulje oštrice lakše se povijaju i oštećuju tijekom uporabe. Neke oštrice tijekom upotrebe mogu vibrirati ili podrhtavati ako nisu u kontaktu s radnim materijalom.

Održavanje

Ovaj BLACK+DECKER alat projektiran je za dugotrajnu upotrebu uz minimalno održavanje. Neprekinuta i zadovoljavajuća upotreba ovisi o pravilnom održavanju i redovitom čišćenju.



Upozorenje! Prije održavanja alata odspojite punjač prije nego što ga očistite.

- ♦ Utoke za prozračivanje na alatu redovito čistite mekim kistom, četkom ili suhom krpom.
- ♦ Kućište motora redovito čistite vlažnom krpom. Ne upotrebljavajte abrazivna ili sredstva za čišćenje na bazi otapala.

Zaštita okoliša



Odlazite sa zasebnim otpadom. Proizvodi i baterije označeni ovim simbolom ne smiju se odlagati s komunalnim otpadom.

Proizvodi i baterije sadrže materijale koji se mogu reciklirati radi smanjenja potrošnje sirovina i očuvanja prirodnih resursa. Električne proizvode i baterije reciklirajte sukladno lokalnim propisima. Više informacija dostupno je na adresi www.2helpU.com.

Tehnički podaci

Ulazni napon	V_{AC}	230
Brzina bez opterećenja	Min. \cdot^{-1}	0 - 2800
Duljina hoda	mm	20
Težina	kg	2,4
Kapacitet rezanja		
Drvo	mm	300
Čelik	mm	100

Razina zvučnog tlaka prema EN62841:

Zvučni tlak (L_{pA}) na radnoj stanici 88,5 dB(A), nesigurnost (K) 5 dB(A), zvučna snaga (L_{WA}) 99,5 dB(A), nesigurnost (K) 5 dB(A)

Ukupne vrijednosti vibracija (troosni vektorski zbroj) u skladu s direktivom EN62841:

Rezanje daske ($a_{h,B}$) 14,8 m/s², nesigurnost (K) 1,5 m/s²

Rezanje drvenih greda ($a_{h,WB}$) 16,3 m/s², nesigurnost (K) 1,5 m/s²

EU izjava o usklađenosti

DIREKTIVA O STROJEVIMA



BES301 izmjenjiva pila Black & Decker izjavljuje da su proizvodi opisani u odjeljku "tehnički podaci" u skladu sa sljedećim propisima: EN62841-1:2015, EN62841-2-11:2016. Ovi proizvodi također su usklađeni s direktivama 2006/42/EZ, 2014/30/EU i 2011/65/EU. Za dodatne informacije kontaktirajte tvrtku Black & Decker putem sljedeće adrese ili pogledajte prilog pri kraju priručnika. Dolje potpisani odgovoran je za sastavljanje tehničke dokumentacije i ovu izjavu iznosi u ime tvrtke Black & Decker.

Ed Higgins
 Director - Consumer Power Tools
 Black and Decker Europe, 270 Bath Road, Slough
 Berkshire, SL1 4DX
 United Kingdom
 25.07.2020.

Jamstvo

Black & Decker siguran je u kvalitetu svojih proizvoda i svojim kupcima pruža 24-mjesečno jamstvo od datuma kupnje. Ovo jamstvo dodatak je vašim zakonskim pravima i ni na koji ih način ne narušava. Ovo jamstvo valjano je na području država članica Europske unije i Europske zone slobodnog trgovanja. Da biste potraživali jamstvo, ono mora biti sukladno uvjetima i odredbama tvrtke Black & Decker, a prodavaču ili ovlaštenom servisu potrebno je priložiti dokaz o kupnji. Uvjete i odredbe dvogodišnjeg jamstva tvrtke Black & Decker te lokaciju najbližeg ovlaštenog servisa pronaći ćete na internetu na adresi www.2helpU.com ili putem lokalnog ureda tvrtke Black & Decker na adresi navedenoj u ovom priručniku. Posjetite našu web-lokaciju www.blackanddecker.co.uk kako biste registrirali svoj novi Black & Decker proizvod i provjerili nove proizvode i posebne ponude.

JAMSTVENA IZJAVA

- ◆ Jamčimo da navedeni proizvod koji smo isporučili nema nedostataka ili grešaka u konstrukciji ili tvorničkoj montaži.
- ◆ Jamstveni rok je 24 mjeseci od dana kupnje. Jamčimo da će navedeni proizvod koji smo isporučili u jamstvenom roku ispravno funkcionirati kod normalne upotrebe ukoliko će se korisnik pridržavati priloženih uputa o uporabi.
- ◆ Jamčimo da je za isporučeni proizvod osigurano servisno održavanje i potrebni rezervni dijelovi u toku 7 godina od datuma kupnje.
- ◆ Obvezujemo se na zahtjev imatelja jamstvenog lista podnesenog u jamstvenom roku, o svom trošku osigurati otklanjanje kvarova i nedostataka proizvoda koji proizlaze iz nepodudarnosti stvarnih sa propisanim, odnosno deklariranim karakteristikama kvalitete proizvoda. Popravak se obvezujemo izvršiti u roku od 45 dana od dana prijave kvara. Ako proizvod ne popravimo u tom roku obvezujemo se zamijeniti ga novim ili vratiti uplaćenu svotu.
- ◆ Jamstvo vrijedi uz predočenje originalnog računa prodavača te pravilno ispunjenog jamstvenog lista ovjerenog pečatom prodavača.
- ◆ Troškove prijevoza odnosno prijenosa proizvoda koji nastaju pri popravku odnosno njegovoj zamjeni u garantnom roku snosi nositelj jamstva. Bez obzira na način dostave ovlaštenom servisu, kupac je obavezan podignuti proizvod po izvršenom servisnom popravku i isto potvrditi svojim potpisom.
- ◆ Nepravilnosti koje su nastale nestručnim rukovanjem, rukovanjem suprotnim navedenim u uputama ili mehaničkim oštećenjem isključene su iz jamstva.
- ◆ Proizvod ne smije biti prethodno otvaran ili popravljan od strane neovlaštenih osoba.
- ◆ Ako popravak traje duže od 14 dana, jamstveni rok se produžuje za trajanje servisa.

RADOVI I DIJELOVI OBUHVAĆENI JAMSTVOM

- ◆ Kvarovi nastali greškom prilikom tvorničkog sklapanja i pakiranja
- ◆ Puknuća lomovi dijelova strojeva i alata prouzročeni nekvalitetnim materijalom tj. tvorničkom greškom
- ◆ Indirektni kvarovi uzrokovani točkom 2
- ◆ Kvarovi nastali odmah po puštanju stroja/ uređaja u rad

RADOVI I DIJELOVI KOJI NISU PREDMET JAMSTVA

1. Oštećena i kvarovi nastali:
 - ◆ Prilikom nepravilnog sastavljanja uređaja od strane kupca
 - ◆ Nepravilnim rukovanjem i nenamjenskim korištenjem
 - ◆ Korištenjem neadekvatnih goriva, maziva, napona, opterećenja
 - ◆ Servisiranjem ili rastavljanjem uređaja od strane neovlaštenih osoba
2. Dijelovi koji spadaju u potrošni materijal:
 - ◆ Kvarovi nastali nedovoljnim održavanjem ili servisiranjem
 - ◆ Kvarovi nastali radi preopterećivanja ili pregrijavanja uređaja ili njihovih sastavnih dijelova

TIP PROIZVODA:	
Prodajno mjesto:	Pečat:
Datum prodaje:	Potpis:

Ovlašteni Serviseri:**ALATI MAŠIĆ**

Županijska 38, 31000 OSIJEK
T: 00 385 (0) 31 200 888
M: 00 385 (0) 98 506 174

ALATI MILIĆ D.O.O.

Mirka Viriusa 2, 10090 ZAGREB
T: 00 385 (0)1 3734 791
T: 00 385 (0)9 137 33 000
F: 00 385 (0)1 3906 790
info@alatomilic.hr
<http://www.alatomilic.hr/>

ELEKTROMEHANIKA TERLEVIĆ d.o.o.

Ročka 39, 52440 POREČ
T: 00 385 (0) 52 438 297
F: 00 385 (0) 52 438 297
elektroterlevic@inet.hr
<http://elektromehanika-terlevic.hr/index.html>

GEMMA SERVIS

Andrije peruča 38, 51000 Rijeka
T: +38551217118
M: 098211784
F: +38551217118
gemma-servis@ri.t-com.hr
<http://gemmaservis.fullbusiness.com>

GROM d.o.o

Hrvatskih vladara 33, 22 243 MURTER
T: 00 385 95 909 6164
gromelectro@gmail.com

MEĐIMURKA BS SERVIS

Kalnička 6, 40000 ČAKOVEC
T: 00 385 (0) 40 384 660
M: 00 385 (0) 40 500 634
servis@medjimurka-bs.hr
<http://profi-al.hr/zagreb-hrvatska/>

PAVLOV ALATI

Cesta Dr. F. Tuđmana 273, 21213 KAŠTEL
GOMILICA
T: 00 385 (0) 21 220 022
M: 00 385 (0) 21 221 122
F: 00 385 (0) 21 220 022
servis-pavlov@st.t-com.hr

PROFI – AL OBRT

Mikulinci 4a, 10010 ZAGREB
T: 00 385 (0)1 66 22 820
T: 00 385 (0)98 718 108
F: 00 385 (0) 1 66 22 823
info@profi-al.hr
<http://profi-al.hr/zagreb-hrvatska/>

TITAN d.o.o.

Bogoslava Šuleka 19, 47000 KARLOVAC
T: 00 385 (0) 47 63 63 11
F: 00 385 (0) 47 63 63 10
info@titan.com.hr
<http://www.titan.com.hr/>

VERMA d.o.o.

Pere Devčića 23, 10290 ZAPREŠIĆ
T: +385 1 3357 496
servis@verma.hr / verma@verma.hr
www.verma.hr

Namena

Vaša BLACK+DECKER BES301 testera je dizajnirana za sečenje drveta, plastike i lima. Ovaj je alat predviđen isključivo za amatersku upotrebu.

Sigurnosna uputstva

Opšta bezbednosna upozorenja za električne alate



Upozorenje! Pročitajte sva bezbednosna upozorenja, uputstva, ilustracije i specifikacije koje su isporučene uz ovaj električni alat. Nepoštovanje svih dole navedenih upozorenja i uputstava može izazvati električni udar, požar i/ili ozbiljnu povredu.

Sačuvajte sva upozorenja i uputstva za buduće potrebe.

Termin "električni alat" u upozorenjima odnosi se na alate sa mrežnim napajanjem (sa kablom) ili alate sa baterijskim napajanjem (bežični).

1. Bezbednost radnog područja

- a. **Radno područje treba uvek da bude čisto i dobro osvetljeno.** Zakršeni ili mračni prostori prizivaju nezgode.
- b. **Sa električnim alatima ne radite u eksplozivnom okruženju, kao što je blizina zapaljivih tečnosti, gasova ili prašine.** Električni alati stvaraju varnice koje mogu da upale prašinu ili isparenja.
- c. **Decu i druge osobe udaljite dok radite sa električnim alatom.** Zbog ometanja možete izgubiti kontrolu.

2. Električna bezbednost

- a. **Utikači električnih alata moraju odgovarati utičnicama. Nikada i ni na bilo koji način nemojte modifikovati utikač.**
Ne koristite nikakve utične adaptere sa (uzemljenim) električnim alatima. Nemodifikovani utikači i odgovarajuće utičnice smanjiće opasnost od električnog udara.
- b. **Izbegavajte telesni kontakt sa uzemljenim površinama kao što su cevi, radijatori, šporeti i frižideri.** Ako je telo uzemljeno, rizik od strujnog udara je povećan.
- c. **Ne izlažite električne alate kiši ili vlažnim uslovima.** Prodiranje vode u električni alat povećaće rizik od strujnog udara.
- d. **Ne rukujte nepravilno kablom. Nemojte nikad koristiti kabl za nošenje, povlačenje ili izvlačenje utikača električnog alata.**
Kabl udaljite od izvora toplote, ulja, oštih ivica ili pokretnih delova. Oštećeni ili zapleteni kabl povećaće rizik od strujnog udara.

- e. **Pri upotrebi električnog alata na otvorenom prostoru koristite produžni kabl koji je podesan za upotrebu na otvorenom prostoru.** Korišćenje kabla koji je podesan za upotrebu na otvorenom prostoru umanjuje opasnost od električnog udara.
- f. **Ako je korišćenje električnog alata u vlažnom okruženju neizbežno, onda koristite FID zaštitnu sklopku za zaštitu od struje u slučaju kvara.** Upotreba FID sklopke umanjuje opasnost od električnog udara.

3. Lična bezbednost

- a. **Budite pažljivi, gledajte šta radite i savesno radite sa električnim alatom.**
Nemojte da koristite električni alat ako ste umorni ili pod dejstvom lekova, alkohola ili droga.
Trenutak nepažnje pri radu sa električnim alatom može dovesti do ozbiljnih telesnih povreda.
- b. **Nosite ličnu zaštitnu opremu. Uvek nosite zaštitu za oči.** Zaštitna oprema, kao što su maska za prašinu, zaštitna obuća sa đonom koji se ne kliza, kaciga ili zaštita za sluh, koja se koristi pod odgovarajućim uslovima, smanjiće telesne povrede.
- c. **Sprečite nenamerno uključivanje. Pobrinite se da prekidač bude isključen pre povezivanja električnog napajanja i/ili baterije, uzimanja uređaja ili nošenja alata.** Nošenje električnog alata sa prstom na prekidaču ili električnih alata sa prekidačem koji su priključeni na napajanje izaziva nezgode.
- d. **Uklonite ključ za podešavanje ili ključ za pritezanje pre uključivanja električnog alata.** Ključ za pritezanje ili podešavanje koji je ostao u rotirajućem delu električnog alata može da dovede do telesne povrede.
- e. **Ne posežite van domašaja. Održavajte stabilan položaj i ravnotežu u svakom trenutku.** Time se obezbeđuje bolja kontrola nad električnim alatom u neočekivanim situacijama.
- f. **Nosite odgovarajuću odeću. Ne nosite široku odeću ili nakit. Držite vašu kosu i odeću dalje od pokretnih delova.** Široka odeća, nakit ili duga kosa mogu da se uhvate u pokretne delove.
- g. **Ako postoje priključni uređaji za izbacivanje prašine i oprema za njeno sakupljanje, pobrinite se da budu priključeni i da se pravilno koriste.** Upotreba uređaja za sakupljanje prašine može smanjiti opasnosti vezane uz prašinu.
- h. **Nemojte dozvoliti da vam znanje dobijeno učestalom upotrebom alata dovede do stanja samouverenosti i ignorišete principe bezbednosti alata.** Nepažljiva akcija može prouzrokovati ozbiljne povrede u deliću sekunde.

4. Upotreba i održavanje električnih alata

a. Ne preopterećujte električni alat. Koristite odgovarajući električni alat za svoj rad.

Pravilan električni alat će bolje i bezbednije, i u predviđenoj meri, obaviti posao za koji je konstruisan.

b. Ne koristite električni alat čiji prekidač ne može da se uključi i isključi. Svaki električni alat koji se ne može kontrolisati putem prekidača je opasan i mora se popraviti.

c. Izvucite utikač iz izvora napajanja i/ili izvadite bateriju iz električnog alata, ako se može izvaditi, pre vršenja bilo kakvih podešavanja, zamene pribora ili čuvanje električnog alata. Takve preventivne bezbednosne mere smanjuju opasnost od slučajnog pokretanja električnog alata.

d. Električne alate koji se ne upotrebljavaju uskladištite izvan dohvata dece i ne dopustite rad osobama koje nisu upoznate s ovim alatom ili ovim uputstvima. Električni alati su opasni u rukama nevestih korisnika.

e. Održavajte električne alate i pribore. Proverite da li su pokretni delovi centrirani ili blokirani, da li su delovi polomljeni i da li postoji bilo koje drugo stanje koje može uticati na rad električnih alata. Ako je oštećen, postarajte se da se električni alat popravi pre upotrebe. Mnoge nezgode su izazvane loše održanim električnim alatima.

f. Rezne alate održavajte tako da budu oštri i čisti. Pravilno održavani rezni alati sa oštrim reznim ivicama ređe se blokiraju i lakše se kontrolišu.

g. Koristite električni alat, pribor, nastavke itd. u skladu sa ovim uputstvima, uzimajući u obzir radne uslove i rad koji treba obaviti.

Korišćenje električnog alata za radove za koje nije namenjen može dovesti do opasne situacije.

h. Drške i površine za hvatanje moraju da budu suvi, čisti, nezaprljane uljem i mašću. Klizave drške i površine za hvatanje ne omogućavaju bezbedno rukovanje i kontrolu nad alatom u neočekivanim situacijama.

Rezni pribor koji dodirne strujni kabl može da stavi pod napon metalne delove električnog alata i izloži rukovaoca električnom udaru.

- **Koristite stezaljke ili druge praktične načine da osigurate i poduprete predmet obrade na stabilnu platformu.** Držanje radnog komada jednom rukom ili upiranjem u telo nije stabilno i može dovesti do gubitka kontrole.
- **Držite ruke dalje od zone rezanja.** Nikad ne posežite ispod radnog komada. Ne stavljajte prste ili palac blizu ubodnog lista testere i stege lista testere. Ne stabilizujte testeru hvatanjem papučiće.
- **Održavajte listove oštrim.** Tupi ili oštećeni listovi testere mogu da dovedu do naglog skretanja ili blokiranja pod pritiskom. Uvek koristite list testere koji odgovara materijalu radnog komada i tipu reza.
- **Kada sećete cev ili vodovodnu cev, uverite se da u njima nema vode, električnih kablova, itd.**
- **Ne dodirujte radni komad ili list testere odmah nakon rada.** Oni mogu biti vrući.
- **Vodite računa o skrivenim opasnostima, pre sečenja u zidovima, podovima ili plafonima, proverite da li na tim mestima ima električnih ili cevni instalacija.**
- **List testere će nastaviti da se vrti nakon puštanja prekidača.** Uvek isključite alat i sačekajte da se list testere potpuno zaustavi pre nego što spustite alat.



Upozorenje! Dodir sa prašinom koja nastaje prilikom sečenja ili njeno udisanje može da ugrozi zdravlje rukovaoca i eventualno prisutne osobe. Nosite masku za prašinu koja je specijalno projektovana za zaštitu od prašine i isparenja i obezbedite da osobe koje se nalaze u radnom području ili koje ulaze u njega takođe budu zaštićene.

- a. **Održavajte čvrst hvat obema rukama na testeru**
Namena je opisana u ovom uputstvu za upotrebu. Upotreba bilo kakvih dodatnih pribora ili priključaka ili vršenje bilo koje druge operacije ovim alatom koja nije preporučena u ovom uputstvu za upotrebu može izazvati opasnost od fizičkih povreda i/ili materijalne štete.

5. Servis

- a. **Postarajte se da vaš električni alat servisira kvalifikovani servisni tehničar koji će koristiti samo originalne rezervne delove.** Time se osigurava bezbednost električnog alata.

Dodatna bezbednosna upozorenja za električne alate

- Električni alat držite za izolovane rukohvate kada obavljate radove pri kojima postoji mogućnost da rezni pribor dodirne skrivene vodove ili preseče sopstveni kabl.

Preostale opasnosti

Pri radu sa ovim alatom mogu se javiti dodatni preostali rizici, koji možda nisu uvršteni u priloženim upozorenjima za bezbedan rad. Sledeći rizici mogu nastati zbog nenamenske upotrebe, produžene upotrebe itd.

I pored primene relevantnih bezbednosnih propisa i implementacije bezbednosnih uređaja, izvesne preostale opasnosti se ne mogu izbeći. To su:

- Povrede izazvane dodirivanjem rotirajućih/pokretnih delova.
- Povrede izazvane pri promeni delova, noževa ili pribora.

- Povrede izazvane dugotrajnom upotrebom alata. Ako sa bilo kojim alatom radite duže vreme, pobrinite se da redovno pravite pauze.
- Slabljenje sluha.
- Opasnosti po zdravlje izazvani udisanjem prašine koja se stvara pri korišćenju alata (primer:-rad sa drvetom, naročito sa hrastom, bukvom i MDF-om.)

Bezbednost drugih osoba

- ◆ Ovaj alat nije namenjen da ga koriste lica (uključujući i decu) sa ograničenim fizičkim, senzoričkim ili mentalnim sposobnostima, ili neobučene ili neiskusne osobe, osim ako su pod nadzorom ili su dobile uputstva u vezi sa upotrebom alata od osobe koja je zadužena za njihovu bezbednost.
- ◆ Decu treba nadzirati kako bi se osiguralo da se ne igraju sa uređajem.

Vibracije

Emisioni nivo vibracija naveden u ovim uputstvima je izmeren prema memnom postupku koji je standardizovan u EN62841 i može se koristiti za upoređivanje alata. Deklarisana emisiona vrednost vibracija se takođe može koristiti za preliminarnu procenu izloženosti.



Upozorenje! Emisija vibracija tokom stvarne upotrebe električnog alata može se razlikovati od deklarisanе vrednosti, zavisno od načina na koji se alat koristi. Nivo vibracija može da se poveća iznad navedenog nivoa.

Pri proceni izloženosti vibracijama radi definisanja bezbednosnih mera koje propisuje 2002/44/EC radi zaštite osoba koje redovno koriste električne alate na radnom mestu, procena izloženosti vibracijama treba da uzme u obzir realne uslove upotrebe i način na koji se alat koristi, kao i sve delove radnog ciklusa kao što je vreme rada uređaja, ali i vreme kada je alat isključen i kada radi u praznom hodu.

Oznake na alatu

Pored datumske šifre su prikazani sledeći simboli na alatu:



Upozorenje! Radi smanjenja opasnosti od povreda, korisnik mora da pročita uputstvo za upotrebu.

Električna bezbednost



Ovaj alat je dvostruko izolovan; zato nije potreban kabl za uzemljenje. Uvek proverite da li napon izvora napajanja odgovara naponu na natpisnoj pločici uređaja.

- ◆ U slučaju da se kabl ošteti, mora ga zameniti proizvođač ili ovlašćeni BLACK+DECKER servisni centar da bi se izbegla opasnost.

Karakteristike

Ovaj alat sadrži neke ili sve sledeće delove.

1. Prekidač za uključivanje/isključivanje s regulatorom brzine
2. Podesiva papučica
3. Prsten stezaljke lista testere
4. List
5. Glavna drška
6. Pomoćna drška
7. Držać grane
8. Poluga za oslobađanje papučice

Montaža



Upozorenje! Pre nego što pokušate bilo koju od sledećih operacija, uverite se da ste isključili i iskopčali alat i da se list testere kompletno zaustavio.

Korišćeni listovi testere mogu da budu veoma vrući.

Postavljanje lista testere (sl. A)

- Držite alat udaljeno od tela.
- Okrećite prsten stezaljke lista testere (3).
- Umetnite telo lista (4) do kraja u prsten stezaljke lista testere (3).
- Otpustite prsten stezaljke lista testere (3) za zaključavanje lista u mestu.
- **Napomena:** List testere može da se instalira sa zupcima okrenutim prema naviše za sečenje u ravni.

Skidanje lista testere (sl. A)



Upozorenje! Opasnost od opekotina: Nikad ne dodirujte list testere odmah nakon korišćenja. Kontakt sa listom testere može prouzrokovati lične povrede.

- Okrećite prsten stezaljke lista testere (3) u položaj za oslobađanje.
- Skinite list testere (4).

Montaža papučice (sl. A, H)



Upozorenje! Radi smanjenja opasnosti od povreda, isključite uređaj i izvucite utikač iz izvora napajanja i izvadite liste testere pre bilo kakvih podešavanja ili uklanjanja/postavljanja priključaka ili pribora. Slučajno pokretanje može dovesti do povrede.

- Skinite liste testere.
- Pritisnite polugu za oslobađanje papučice (8) naniže i gurnite podesivu papučicu (2) u željeno podešenje.
- Gurnite polugu za oslobađanje papučice (8) naviše za stezanje papučice.
- Za skidanje papučice pritisnite polugu za oslobađanje papučice (8) naniže i izvucite vani papučicu.

Podesiva papučica (sl. A)



Upozorenje! Radi smanjenja opasnosti od povreda, isključite uređaj i izvucite utikač iz izvora napajanja i izvadite liste testere pre bilo kakvih podešavanja ili uklanjanja/postavljanja priključaka ili pribora. Slučajno pokretanje može dovesti do povrede.

- Papučica (2) se podešava za ograničenje dubine rezanja.
- Držite testeru tako da donja strana bude okrenuta na gore.
- Pritisnite polugu za oslobađanje papučice (8) naniže i izvucite papučicu (2) vani iz željenog podešenja i pritisnite nazad polugu za oslobađanje papučice u položaj.

Držac grane koji se može ukloniti (sl. A, G)



Upozorenje! Radi smanjenja opasnosti od povreda, isključite uređaj i izvucite utikač iz izvora napajanja i izvadite liste testere pre bilo kakvih podešavanja ili uklanjanja/postavljanja priključaka ili pribora. Slučajno pokretanje može dovesti do povrede.

Vaš alat je opremljen s držačem grane (7) koji vam olakšava sečenje grana.

- Skinite liste testere.
- Pritisnite polugu za oslobađanje papučice (8) naniže i gurnite držač grane (7) u željeno podešenje.
- Gurnite polugu za oslobađanje papučice (8) naviše za stezanje držača grane.
- Za skidanje držača grane pritisnite polugu za oslobađanje papučice (8) naniže i izvucite vani držač grane.

Upotreba

Uključivanje i isključivanje

Prekidač sa regulatorom brzine nudi izbor brzina za značajno uvećane brzine rezanja u različitim materijalima.

- Za uključivanje alata stisnite regulator brzine (1).
- Za isključivanje alata otpustite regulator brzine (1).

Pravilan položaj ruke (sl. B)



Upozorenje! Radi smanjenja opasnosti od ozbiljnih telesnih povreda, UVEK primenjujte pravilan položaj ruke kao što je pokazano na slici.



Upozorenje! Radi smanjenja opasnosti od ozbiljnih telesnih povreda, UVEK sigurno držite alat i budite pripravi za iznenadnu reakciju.

Pravilan položaj ruke znači da jednom rukom treba uhvatiti rukohvat (6), a drugom glavnu dršku (5).

Testerisanje (sl. B, C)

- Alat uvek držite obema rukama.
- Pustite da se list testere slobodno kreće nekoliko sekundi pre početka sečenja.
- Primenjujte samo blagi pritisak na alat prilikom sečenja.
- Ako je moguće, radite sa podesivom papučicom (2) postavljenom na radni komad. Na taj način ćete poboljšati kontrolu nad alatom i smanjiti vibracije, kao i sprečiti oštećenje lista testere.

Saveti za optimalnu upotrebu

Testerisanje drveta (sl. C)

- Stegnite bezbedno radni komad i uklonite sve eksere i metalne predmete.
- Držite alat obema rukama, radite sa papučicom (2) postavljenom na radni komad.

Rezanje u ravni (sl. D)

Kompaktan dizajn kućišta motora testere lisičji rep i kućišta vretena omogućavaju rezanje veoma blizu podova, čoškova i ostalih teško dostupnih područja.

Za uvećanje mogućnosti rezanja u ravni:

- Utaknite telo lista u stezaljku lista sa zupcima okrenutim prema naviše.
- Okrenite testeru naopako tako da ste što je moguće bliže radnoj površini.

Rezanje metala (sl. E)

Imajte na umu da rezanje metala zahteva mnogo više vremena nego testerisanje drveta.

- Koristite list testere pogodan za rezanje metala. Koristite list testere sa finim zupcima za feritne metale i list testere za grubim zupcima za neferitne metale.
- Kada sečete tanke limove, stegnite komad otpadnog drveta na poledini radnog komada i sečite kroz taj sendvič.
- Nanesite tanak sloj ulja duž linije sečenja.

Sečenje džepova u drvetu (sl. F)

- Izmerite i označite neophodan džep.
- Namestite list testere pogodan za sečenje džepova.
- Oslonite papučicu (2) na radni komad tako da list oblikuje odgovarajući ugao za sečenje džepova.
- Uključite alat i polako gurajte list u radni komad. Uverite se da papučica (2) ostaje u dodiru sa radnim komadom tokom celog vremena.

Sečenje granja

S ovim alatom možete seći granje do prečnika od 25 mm.



Upozorenje! Ne koristite alat dok ste u krošnji drveta, na merdevinama ili nekoj drugoj nestabilnoj površini. Vodite računa gde će granje pasti.

- Sečite naniže i udaljeno od vašeg tela.
- Pravite rez blizu glavne grane ili drveta.
- Za korišćenje držača grane zakačite opružni krak preko grane i uverite se da je grana pozicionirana između kraka i papučice.

Vertikalno sečenje

Alat omogućava sečenje blizu čoškova i ostalih teških područja.

- Umenite telo lista testere u držač lista sa zupcima okrenutim prema naviše.
- Držite alat sa papučicom (2) okrenutom prema naniže tako da ste što je moguće bliže radnoj površini.
- Sečite prema napred i udaljeno od vašeg tela.

Pribori

Rad vašeg alata zavisi od korišćenih pribora.

BLACK+DECKER pribori su izrađeni po standardima za visok kvalitet i dizajnirani su da poboljšaju performanse vašeg alata. Korišćenjem ovih pribora postići ćete najbolje rezultate sa vašim alatom.

Listovi testere

Testera može prihvatiti list testere dužine do 30 cm. Koristite uvek najkraći list testere pogodan za vaš rad ali dovoljno dugačak da može preseći kroz materijal. Duži listovi testere imaju veću verovatnoću savijanja ili oštećenja tokom upotrebe. Tokom rada duži listovi testere mogu vibrirati ili drmati ako se testera ne drži u kontakt sa radnim komadom.

Održavanje

Vaš BLACK+DECKER alat je dizajniran za rad u dužem vremenskom periodu sa minimalnim zahtevima u pogledu održavanja.

Kontinuirani zadovoljavajući rad zavisi od pravilnog održavanja alata i redovnog čišćenja.



Upozorenje! Pre obavljanja bilo kakvih radova na održavanju alata iskopčajte alat.

- ♦ Redovno čistite ventilacione otvore na vašem alatu pomoću mekane četke ili suve krpe.
- ♦ Redovno čistite kućište motora koristeći vlažnu krpu. Ne koristite bilo kakva sredstva za čišćenje koja su abrazivna ili sadrže rastvarač.

Zaštita životne sredine



Odvojeno sakupljanje. Proizvodi i baterije označene ovim simbolom ne smeju da budu odloženi sa otpadom iz domaćinstva.

Proizvodi i baterije sadrže materijale koji se mogu obnoviti ili reciklirati, smanjujući time potražnju za sirovinama.

Reciklirajte električne proizvode i baterije u skladu sa lokalnim propisima. Više informacija možete naći na www.2helpU.com

Tehnički podaci

Ulazni napon	V_{AC}	230
Brzina bez opterećenja	Min^{-1}	0 - 2800
Hod	mm	20
Težina	kg	2,4
Kapacitet košenja		
Drvo	mm	300
Čelik	mm	100

Nivo zvučnog pritiska u skladu sa EN62841:

Zvučni pritisak (L_{pA}) na radnom mestu 88,5 dB(A), odstupanje (K) 5 dB(A)
Zvučna snaga (L_{WA}) 99,5 dB(A), odstupanje (K) 5 dB(A)

Ukupne vrednosti vibracija (vektorska suma u tri pravca) prema EN62841:

Rezanje ploče ($a_{h,B}$) 14,8 m/s^2 , odstupanje (K) 1,5 m/s^2

Rezanje drvenih greda ($a_{h,WB}$) 16,3 m/s^2 , odstupanje (K) 1,5 m/s^2

EC izjava o usklađenosti

DIREKTIVA ZA MAŠINE



BES301 Testera lisičji rep Black & Decker izjavljuje da su proizvodi opisani u delu „Tehnički podaci“ usklađeni sa: EN62841-1:2015, EN62841-2-11:2016.

Ovi proizvodi su takođe usklađeni sa direktivom 2006/42/EC, 2014/30/EU i 2011/65/EU. Za više informacija kontaktirajte Black & Decker na sledećoj adresi ili ih potražite u uputstvu za upotrebu.

Dolepotpisani je odgovoran za pripremu tehničke dokumentacije i daje ovu izjavu za račun kompanije Black & Decker.

Ed Higgins

Direktor - potrošački električni alati
Black and Decker Europe, 270 Bath Road, Slough
Berkshire, SL1 4DX
Velika Britanija
25.07.2020

Garancija

Black & Decker je siguran u kvalitet svojih proizvoda i nudi potrošačima garanciju od 24 meseca od datuma kupovine. Ova garancija je dodatna i ni na koji način ne osporava vaša zakonska prava. Ova garancija važi na teritorijama država članica Evropske Unije i na slobodnom evropskom tržištu. Za podnošenje zahteva za garanciju zahtev mora da bude u skladu sa Black & Decker uslovima i neophodno je da podnesete dokaz o kupovini prodavcu ili ovlašćenom serviseru.

Uslovi Black & Decker 2 godišnje garancije i lokacije najbližeg ovlašćenog servisera možete naći na Internetu na adresi www.2helpU.com, ili stupanje u kontakt sa vašom lokalnom Black & Decker kancelarijom na adresi označenoj u ovom uputstvu.

Posetite našu web lokaciju www.blackanddecker.co.uk da biste registrovali svoj novi Black & Decker proizvod i da biste bili redovno obaveštavani o novim proizvodima i specijalnim ponudama.

Наменета употреба

Вашата BLACK+DECKER BES301 пила е наменета за сечење на дрво, пластика и лим. Алатката е наменета само за домашна употреба.

Упатства за безбедна употреба

Општи мерки за безбедност при користење на електрични алатки



Предупредување! Прочитајте ги сите мерки за претпазливост, упатства, скици и технички карактеристики што ќе ги добиете со оваа електрична алатка. Непридржување кон предупредувањата и упатствата може да доведе до електричен удар, пожар и/или сериозна повреда.

Сочувајте ги сите мерки за безбедност и упатства за идно прегледување.

Терминот „електрична алатка“ во предупредувањата се однесува на вашата електрична алатка која работи на струја (преку кабел), или на електрична алатка која работи на батерии (без кабел).

1. Безбедност на работното место

- a. Одржувајте го работното место чисто и добро осветлено. Пренатрупани и темни места се причина за незгоди.
- b. Немојте да работите со електрични алатки во експлозивни окружувања, какви што постојат кога има присуство на запалливи течности, гасови или честички. Електричните алатки произведуваат искри што можат да ги запалат честичките или испарувањата.
- c. Држете ги децата и присутните лица настрана додека употребувате електрична алатка. Одвлекување на вниманието може да предизвика да изгубите контрола.

2. Безбедност од електричен удар

- a. Приклучокот на електричната алатка мора да се совпаѓа со приклучницата. Никогаш не го преправајте приклучокот. Не употребувајте адаптерски приклучоци со заземјени електрични алатки. Непреправените приклучоци и соодветните приклучници ќе го намалат ризикот од електричен удар.
- b. Избегнувајте телесен контакт со заземјени површини како што се цевки, радијатори, шпорети или фрижидери. Има зголемен ризик од електричен удар ако вашето тело е заземјено.
- c. Не ги изложувајте електричните алатки на дожд или влажност. Навлегувањето на вода

во електрична алатка го зголемува ризикот од електричен удар.

- d. Употребувајте го кабелот правилно. Никогаш не го употребувајте кабелот за носење, влечење или исклучување на електричната алатка. Држете го кабелот настрана од топлина, масло, остри рабови или подвижни делови. Оштетените или заплетканите кабли го зголемуваат ризикот од електричен удар.
- e. Кога работите со електрична алатка надвор, употребувајте продолжен кабел кој е соодветен за надворешна употреба. Употребата на кабел што е соодветен за надворешна употреба го намалува ризикот од електричен удар.
- f. Доколку работењето со електрична алатка во влажна средина не може да се избегне, употребувајте заштитна диференцијална (FID) склопка. Употребата на заштитна диференцијална (FID) склопка го намалува ризикот од електричен удар.

3. Лична безбедност

- a. Бидете претпазливи, внимавајте што правите и користете логика кога работите со електрична алатка. Не употребувајте електрична алатка кога сте уморни или кога сте под влијание на дрога, алкохол или лекови. Еден момент на невнимание за време на работење со електрична алатка може да доведе до сериозна лична повреда.
- b. Користете опрема за лична заштита. Секогаш носете заштита за очите. Заштитната опрема, како што се маски против прав, нелизгачки сигурносни обувки, шлемови или штитници за слухот, ќе го намали бројот на повреди кога се употребува за соодветни работни услови.
- c. Спречете ненамерно вклучување на алатката. Обезбедете прекинувачот да биде во исклучена положба пред да ја приклучите алатката на струја или на батериски пакет, или пред да ја подигнете или пренесувате алатката. Пренесувањето на електрични алатки со прст на прекинувачот или приклучување на извор на струја на вклучени алатки може да доведе до незгоди.
- d. Отстранете ги сите алатки за подесување или клучеви пред да ја вклучите електричната алатка. Клуч или алатка за подесување која е закачена на ротирачкиот дел на електричната алатка може да доведе до повреда.
- e. Не посегайте предалеку. Цврсто стојте на земјата и бидете во рамнотежа во секое време. Ова овозможува подобра контрола над електричната алатка во неочекувани ситуации.

- f. Носете соодветна облека. Не носете широка облека или накит. Држете ги косата и облеката настрана од подвижните делови. Широката облека, накитот или долгата коса може да бидат фатени во подвижните делови.
- g. Доколку на апаратите постои можност за приклучување на опрема за извлекување и собирање на прав, обезбедете таа да биде приклучена и правилно употребувана. Собирањето на правта може да ги намали опасностите поврзани со прав.
- h. Не дозволувајте знаењето здобиено со често користење на алатките да ви дозволат да се опуштите и да ги игнорирате принципите за безбедност на алатката. Неодговорна работа може да предизвика сериозна повреда за дел од секунда.

4. Употреба и одржување на електрични алатки
a. Не ја употребувајте електричната алатка на сила. Употребувајте електрична алатка што е соодветна за вашата работа.

Соодветната електрична алатка ќе ја заврши работата подобро и побезбедно со брзината за која што била дизајнирана.

- b. Не употребувајте ја електричната алатка доколку прекинувачот не ја вклучува и исклучува. Секоја електрична алатка што не може да се контролира преку прекинувачот е опасна и мора да биде поправена.
- c. Исклучете го приклучокот од изворот на струја и/или извадете го батерискиот пакет, ако може да се извади, од електричната алатка пред да правите подесувања, менувате додатоци, или пред да ги одложите електричните алатки. Таквите превентивни безбедносни мерки го намалуваат ризикот за случајно вклучување на електричната алатка.
- d. Одлагајте ги електричните алатки што не ги употребувате надвор од досег на децата и не дозволувајте да ги употребуваат лица кои не се запознаени со нивната функција и со овие упатства. Електричните алатки се опасни кога со нив ракуваат необучени корисници.
- e. Одржувајте ги електричните алатки и додатоци. Проверете дали подвижните делови се лошо поставени, заглавени или оштетени, или постои друга состојба што би можела да влијае врз работењето на електричните алатки. Доколку електричната алатка е оштетена, однесете ја на поправка пред да ја употребите. Многу незгоди се предизвикани поради лошо одржувани електрични алатки.
- f. Одржувајте ги алатките за сечење остри и чисти. Правилно одржуваните алатки за сечење

со остри рабови за сечење имаат помала шанса да се заглават и полесно се управуваат.

- g. Употребувајте ја електричната алатка, додатоците, битовите и сл. во склад со овие упатства, имајќи ги во предвид работните услови и работата која треба да се заврши. Употребата на електрична алатка за работа што е различна од нејзината намена може да доведе до опасна ситуација.
- h. Одржувајте ги рачките и површините за држење суви, чисти и неизвалкани со масла или масти. Лизгави рачки и површини за држење не дозволуваат безбедно ракување и контрола на алатката во неочекувани ситуации.

5. Сервис

- a. Вашата електрична алатка треба да ги сервисира квалификувано лице кое користи само идентични резервни делови. Вака ќе бидете сигурни дека се одржува безбедноста на електричната алатка.

Дополнителни предупредувања за безбедност при користење на електрични алатки

- Фаќајте ја електричната алатка само за изолираните површини за држење кога вршите работа при која додатокот за сечење може да дојде во допир со скриени жици или со кабелот на алатката.
 Доколку додатокот за сечење допре жица под напон, тоа може да ги доведе изложените метални делови од електричната алатка под напон и може да предизвика електричен удар кај ракувачот.
- Употребувајте стегачи или други практични начини да го прицврстите предметот на обработка на стабилна подлога. Придржувањето на предметот на обработка со рака или со тело го прави нестабилен и може да доведе до губење на контрола.
- Држете ги рацете подалеку од местото на сечење. Никогаш не посегайте под работниот материјал поради каква било причина. Не ги ставајте прстите или палецот во близина на подвижниот лист или на спојката на листот. Не ја стабилизирајте пилата со држење на педалот.
- Одржувајте ги сечилата остри. Тапите или оштетени листови може да доведат до скршнување или блокирање на пилата. Секогаш користете соодветен тип на листови за работниот материјал и видот на сечење.
- Кога сечете цевка или спроводник, осигурајте се дека во нив нема вода, електрична инсталација и слично.

- Не го допирајте предметот на обработка или сечивото веднаш по работењето со алатката. Може да се вжештат.
- Внимавајте од скриените опасности, пред сечење во сидови, подови или плафони, проверете каде се поставени електричните жици и цевките.
- Листот ќе продолжи да се движи откако ќе го отпуштите прекинувачот. Секогаш исклучете ја алатката и почекајте листот целосно да запре пред да ја спуштите алатката.



Предупредување! Допирањето или вдишувањето на правта што се створа при глодање може да го загрози здравјето на ракувачот или на присутните лица. Носете маска за прав што е посебно направена за заштита од прав и испарувања и осигурајте лицата што стојат или влегуваат во зоната на работа да бидат исто така заштитени.

- Одржувајте цврст стисок со двете раце на пилата**
Намената е опишана во ова упатство за употреба. Употребата на било која помошна опрема или додаток, или извршувањето на било кои работи со оваа алатка освен оние препорачани во ова упатство за употреба, може да предизвика ризик од повреда на ракувачот и/или оштетување на имот.

Останати ризици

Кога се употребува алатката може да се јават дополнителни преостанати ризици што не се вклучени во предупредувањата. Овие ризици може да се појават поради неправилна употреба, долготрајна употреба и др. Дури и ако се применат соодветните правила за безбедност и се воведат безбедносна опрема, одредени останати ризици не може да се избегнат. Тоа се:

- Повреди предизвикани поради допир на вртетки/ подвижни делови.
- Повреди при менување на делови, листови или дататоци.
- Повреди предизвикани поради долготрајна употреба на алатката. Кога користите алатка подолг период, обезбедете да правите повремени паузи.
- Оштетување на слухот.
- Здравствените опасности предизвикани од дишење на прав произведен од употребата на Вашата алатка (на пример:- обработка на дрво, особено даб, бука и иверица.)

Безбедност на други лица

- ◆ Оваа алатка не е наменета за употреба од страна на лица (вклучувајќи и деца) со намалени физички, сетилни или ментални способности, или кои немаат искуство и знаење, освен ако не им се пружени надзор или упатства за употреба на апаратот

од страна на лице кое е одговорно за нивната безбедност.

- ◆ Треба да се надгледуваат децата за да се осигура дека не си играат со уредот.

Вибрации

Декларираните вредности на емитирани вибрации кои се наведени во техничките податоци и декларацијата за сообразност се измерени во склад со стандардната метода за тестирање според EN62841 и можат да се користат за споредување на една алатка со друга.

Декларираната вредност на емитирани вибрации може исто така да се користи за прелиминарна проценка на изложеност на вибрации.



Предупредување! Вредноста на емитирани вибрации за време на користењето на електричната алатка може да се разликува од декларираната вредност во зависност од начинот на кој алатката се употребува. Нивото на вибрации може да се зголеми над декларираното ниво.

Кога се проценува изложеноста на вибрации за да се одредат мерките за безбедност кои ги пропишува 2002/44/EK за заштита на лица кои редовно употребуваат електрични алатки на работното место, проценката на изложеност на вибрации треба да ги земе во предвид условите и начинот на кој алатката се употребува, вклучувајќи ги и сите делови од работниот циклус, како што се времињата кога алатката е исклучена, кога е вклучена и неоптоварена, и времето на работење со неа.

Ознаки на алатката

Следните симболи се прикажани на алатката заедно со шифрата на датумот:



Предупредување! За да се намали ризикот од повреди, корисникот мора да го прочита упатството за работа.

Безбедност од електричен удар



Алатката е двојно изолирана; затоа не е потребна жица за заземјување. Секогаш проверете дали струјното напојување одговара на напонот што е деклариран на плочката.

- ◆ Доколку струјниот кабел е оштетен, мора да биде заменет од страна на производителот или на овластен сервисен центар на BLACK+DECKER за да се избегне опасност.

Карактеристики

Оваа алатка има некои или сите од долу наведените карактеристики.

1. Прекинувач за вклучување/исклучување на варијабилна брзина
2. Прилагодлива педала
3. Прстен на стегачот на листот
4. Лист
5. Главна рачка
6. Вторична рачка за држење
7. Држач на гранки
8. Рачка за ослободување на педалата

Склопување



Предупредување! Пред да се обидете да направите било која од следните операции, осигурајте се дека алатката е изгасена и исклучена и дека сечилото на пилата не се движи.
Употребените листови може да се вжештени.

Монтирање на листот на пилата (Скица А)

- Држете ја алатката понастрана од телото.
- Завртете го прстенот на стегачот на листот (3).
- Вметнете го телото на листот (4) целосно во прстенот на стегачот на листот (3).
- Ослободете го прстенот на стегачот на листот (3) за да го заклучите листот во положба.
- **Напомена:** Листот може да се инсталира со забите нагоре за да помогне при порамнувачко сечење.

Отстранување на листот на пилата (Скица А)



Предупредување! Опасност од изгореници: Не го допирајте листот веднаш по употреба. Допир со листот може да доведе до лична повреда.

- Завртете го прстенот на стегачот на листот (3) во ослободувачка положба.
- Отстранете го листот (4).

Состав на педала (Скици А, Н)



Предупредување! За да го намалите ризикот од сериозни повреди, исклучете ја единицата и извадете го приклучокот од изворот на струја и извадете го листот пред да вршите подесувања или пред да монтирате и одстранувате додатоци или приклучоци. Случајно активирање на алатката може да предизвика повреда.

- Отстранување на листот.
- Притиснете ја рачката за ослободување на педалата (8) надолу и лизнете ја подесливата педала (2) во посакуваната поставка.

- Притиснете ја рачката за ослободување на педалата (8) нагоре и затегнете ја педалата.
- За да ја отстраните педалата, притиснете ја рачката за ослободување на педалата (8) надолу и лизнете ја педалата нанадвор.

Подеслива педала (Скица А)



Предупредување! За да го намалите ризикот од сериозни повреди, исклучете ја единицата и извадете го приклучокот од изворот на струја и извадете го листот пред да вршите подесувања или пред да монтирате и одстранувате додатоци или приклучоци. Случајно активирање на алатката може да предизвика повреда.

- Педалата (2) ќе се подеси за да ја ограничи длабочуната на сечењето.
- Држете ја пилата со долната страна свртена нагоре.
- Притиснете ја рачката за ослободување на педалата (8) надолу и лизнете ја педалата (2) нанадвор кон посакуваната поставка и притиснете ја рачката за ослободување на педалата во позиција.

Отстранлив држач на гранки (Скици А, Г)



Предупредување! За да го намалите ризикот од сериозни повреди, исклучете ја единицата и извадете го приклучокот од изворот на струја и извадете го листот пред да вршите подесувања или пред да монтирате и одстранувате додатоци или приклучоци. Случајно активирање на алатката може да предизвика повреда.

Вашата алакта е доставена со отстранлив држач на гранки (7) за да помогне при сечење на гранки.

- Отстранување на листот.
- Притиснете ја рачката за ослободување на педалата (8) надолу и лизнете го отстранливиот држач на гранки (7) во посакуваната поставка.
- Притиснете ја рачката за ослободување на педалата (8) нагоре и затегнете го отстранливиот држач на гранки.
- За да го отстраните отстранливиот држач на гранки, притиснете ја рачката за ослободување на педалата (8) надолу и лизнете го отстранливиот држач на гранки нанадвор.

Употреба

Вклучување и исклучување

Прекинувачот за вклучување/исклучување на променливата брзина нуди избор на брзини за многу подобрени стапки на сечење на разни материјали.

- За да ја вклучите алатката, притиснете го прекинувачот за вклучување/исклучување на промелива брзина (1).
- За да ја исклучите алатката, отпуштете го прекинувачот за вклучување/исклучување на промелива брзина (1).

Правилна положба на рацете (Скица В)



Предупредување! За да го намалите ризикот од сериозни повреди, СЕКОГАШ користете ја правилната положба на рацете како што е прикажано.



Предупредување! За да го намалите ризикот од сериозни лични повреди, СЕКОГАШ држете цврсто очекувајќи ненадејна реакција.

Правилна позиција на рацете значи едната рака да биде на ракофатот (6), а другата рака на главната дршка (5).

Сечење со пила (Скици В, С)

- Секогаш држете ја алатката со двете раце.
- Дозволете му на листот да работи слободно неколку секунди пред да започнете со сечењето.
- Нанесете само лесен притисок врз алатката додека сечете.
- Доколку е можно, работете со подесливата педала (2) притисната врз работниот материјал. Ова ќе ја подобри контролата врз алатката и ќе ги намали вибрациите на алатката, а исто така ќе го спречи оштетувањето на листот.

Совети за оптимална употреба

Сечење дрво (Скица С)

- Стегнете го предметот на обработка безбедно и отстранете го сите шајки и метални предмети.
- Држејќи ја алатката со двете раце, работете со педалата (2) притисната врз работниот материјал.

Сечење за порамнување (Скица D)

Компактниот дизајн на кукиштето на моторот на пилата и кукиштето на движечката педала овозможуваа екстремно блиско сечење до подоци, агли и тешко достапни места.

За да ги максимизирате можностите за сечење порамнување:

- Вметнете ја дршката на листот во стегачот на листот со забците на листот свртени нагоре.
- Свртете ја пилата обратно за да бидете што е поблиску до работната површина колку што е можно повеќе.

Сечење метал (Скица Е)

Внимавајте сечењето метал одзема многу повеќе време одколку сечење дрво.

- Користете лист за пила кој е соодветен за сечење на метал. Користете лист со деликатни запци за метали што содржат железо и крупни листови на пилата за метали што не содржат железо.
- Кога сечете лим, прикачете парче отпадно парче дрво на задната страна на предметот на обработка и сечете низ овој сендвич.
- Намачкајте тенок слој масло на определената линија за сечење.

Сечење џебови во дрво (Скица F)

- Измерете ги и обележете ги посакуваното џебно сечење.
- Монтирајте лист за пила кој е соодветен за сечење на џебови.
- Спуштете ја педалата (2) на предметот на обработка во таква положба што листот ќе формира соодветен агол за сечење на џеб.
- Вклучете ја алатката и полека почнете со сечење на предметот на обработка. Осигурајте се дека педалата (2) остане во контакт со работната површина цело време.

Сечење на гранки

Гранки до 25 mm во дијаметар може да се сечат со оваа алатка.



Предупредување! Не ја употребувајте алатката додека стоите на дрво, на скала или на било каква друга нестабилна површина. Имајте на ум каде ќе падне гранката.

- Сечете надолу и настрана од вашето тело.
- Направете го засекот блиску до главната гранка или стеблото на дрвото.
- За да го користите држачот на гранки, закачете ја испружената рака над гранката и проверете дали гранката е поставена помеѓу раката и педалата.

Вертикално сечење

Алатката исто така овозможува блиско сечење до аглите и други тешко достапни делови.

- Вметнете ја дршката на листот на пилата во држачот на листот со забците на листот свртени нагоре.
- Држете ја алатката со педалата (2) свртена надолу за да сте поблиску до работната површина колку што е можно повеќе.
- Сечете напред и настрана од вашето тело.

Додатоци

Работните карактеристики на вашата алатка зависат од додатоците што ги употребувате.

Приборот на BLACK+DECKER е изработен спрема високи стандарди на квалитет и е наменет да ги подобри работните карактеристики на вашиот уред. Со употреба на овие додатоци ќе извлечете максимум од вашата алатка.

Сечила

Пилата прифаќа листови со должина од највеќе 30 см. Секогаш користете го најкраткиот можен лист што е соодветен за вашиот проект, но гледајте да биде доволно долг за да може да сече низ материјалот. Подолгите листови полесно можат да се свиткаат или да се оштетат при употреба. При работење, некои подолги листови може да вибрираат или да се тресат ако пилата не се држи во допир со работниот материјал.

Одржување

Вашата BLACK+DECKER алатка е направена да работи долго време со минимално одржување.

Постојаното работење на задоволително ниво зависи од правилната грижа за алатката и редовното чистење.



Предупредување! Пред вршење на било какво одржување на алатката, исклучете ја алатката.

- ◆ Редовно чистете ги отворите за вентилација на вашата алатка со употреба на мека четка или сува крпа.
- ◆ Редовно чистете го куќиштето на моторот со употреба на влажна крпа.
Не употребувајте абразивни средства за чистење или средства за чистење на база на растворувач.

Заштита на животната средина



Одвоено собирање. Производите и батериите означени со овој симбол не смеат да се исфрлаат со обичниот домашен отпад.

Производите и батериите содржат материјали коишто можат да бидат обновени или рециклирани, притоа намалувајќи ја побарувачката за суровини.

Ве молиме рециклирајте ги електричните производи и батерии според локалните одредби. Повеќе информации се достапни на www.2helpU.com

Технички податоци

Влезен напон	V наизменична струја	230
Брзина без оптоварување	Min ⁻¹	0 - 2800
Должина на удар	mm	20
Тежина	kg	2,4
Капацитет на сечење		
Дрво	mm	300
Челик	mm	100

Ниво на звучен притисок спрема EN62841:

Звучен притисок (L_{pA}) на работна станица 88,5 dB(A), отстапување (K) 5 dB(A) Звучна моќност (L_{WA}) 99,5 dB(A), отстапување (K) 5 dB(A)

Вкупна вредност на вибрациите (векторска сума по три оски) спрема EN62841:

Сечење на штица ($a_{h,v}$) 14,8 m/s², отстапување (K) 1,5 m/s²

Сечење на дрвени греди ($a_{h,wb}$) 16,3 m/s², отстапување (K) 1,5 m/s²

Декларација за сообразност со правилата на ЕК

ДИРЕКТИВА ЗА МАШИНИ



BES301 Реципрочна пила Black & Decker декларира дека производитите опишани под „технички податоци“ се во склад со: EN62841-1:2015, EN62841-2-11:2016.

Овие производи исто така се во склад со Директивата 2006/42/ЕК, 2014/30/ЕУ и 2011/65/ЕУ. За повеќе информации ве молиме да стапите во контакт со Black & Decker преку следнава адреса или да погледнете на крајот на упатството.

Долу потпишаниот е одговорен за составување на техничките податоци и ја дава оваа декларација во име на Black & Decker.

Ед Хигинс

Директор - Електрични алатки за потрошувачи
Black and Decker Европа, 270 Bath Road, Slough
Berkshire, SL1 4DX
Велика Британија
25.7.2020

Гаранција

Black & Decker верува во квалитетот на своите производи и им нуди на корисниците гаранција од 24 месеци од датумот на купување. Гаранцијата ги дополнува и на ниеден начин не ги ограничува вашите законски права. Гаранцијата важи на териториите на земјите-членки на Европската унија и на Европската зона на слободна трговија.

За да направите барање за оштета врз основа на гаранцијата, барањето мора да биде направено според условите за користење на Black & Decker и вие ќе треба да приложите доказ за купувањето на продавачот или на овластениот сервисер.

Условите за користење на 2-годишната гаранција на Black & Decker и локацијата на вашиот најблизок овластен сервисер можат да се најдат на интернет на www.2helpU.com, или преку контактирање на вашата локална филијала на Black & Decker на адресата што се наоѓа во овј прирачник.

Ве молиме да го посетите нашиот сајт www.blackanddecker.co.uk за да го регистрирате вашиот нов Black & Decker производ и за да бидете известени за новите производи и специјалните понуди.

