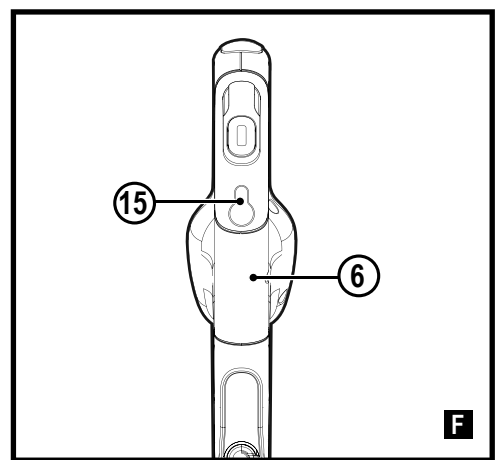
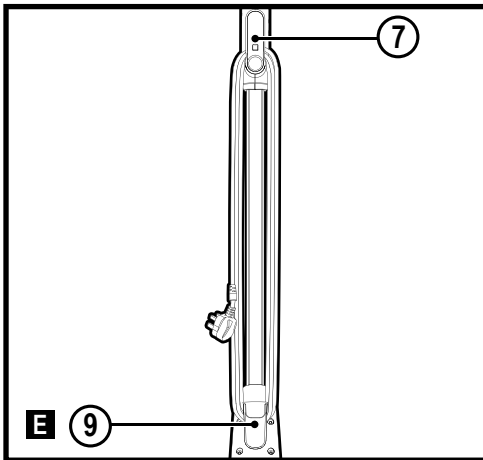
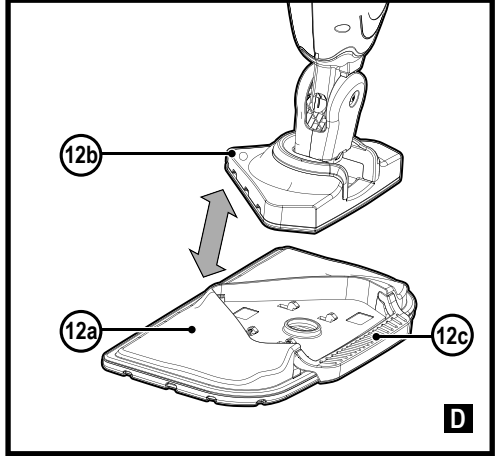
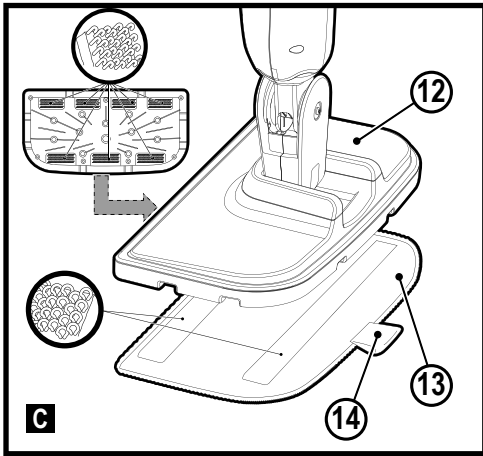
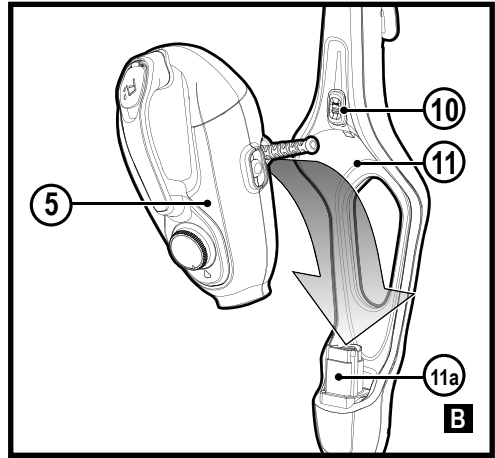
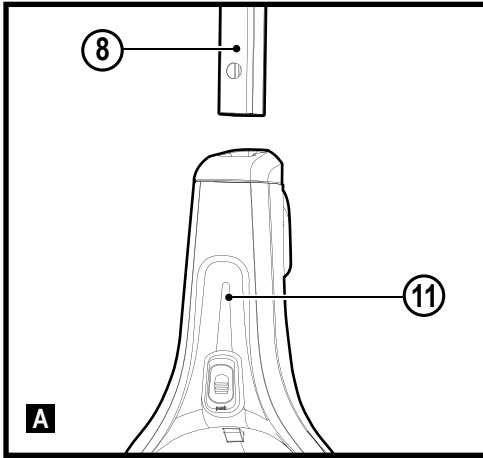


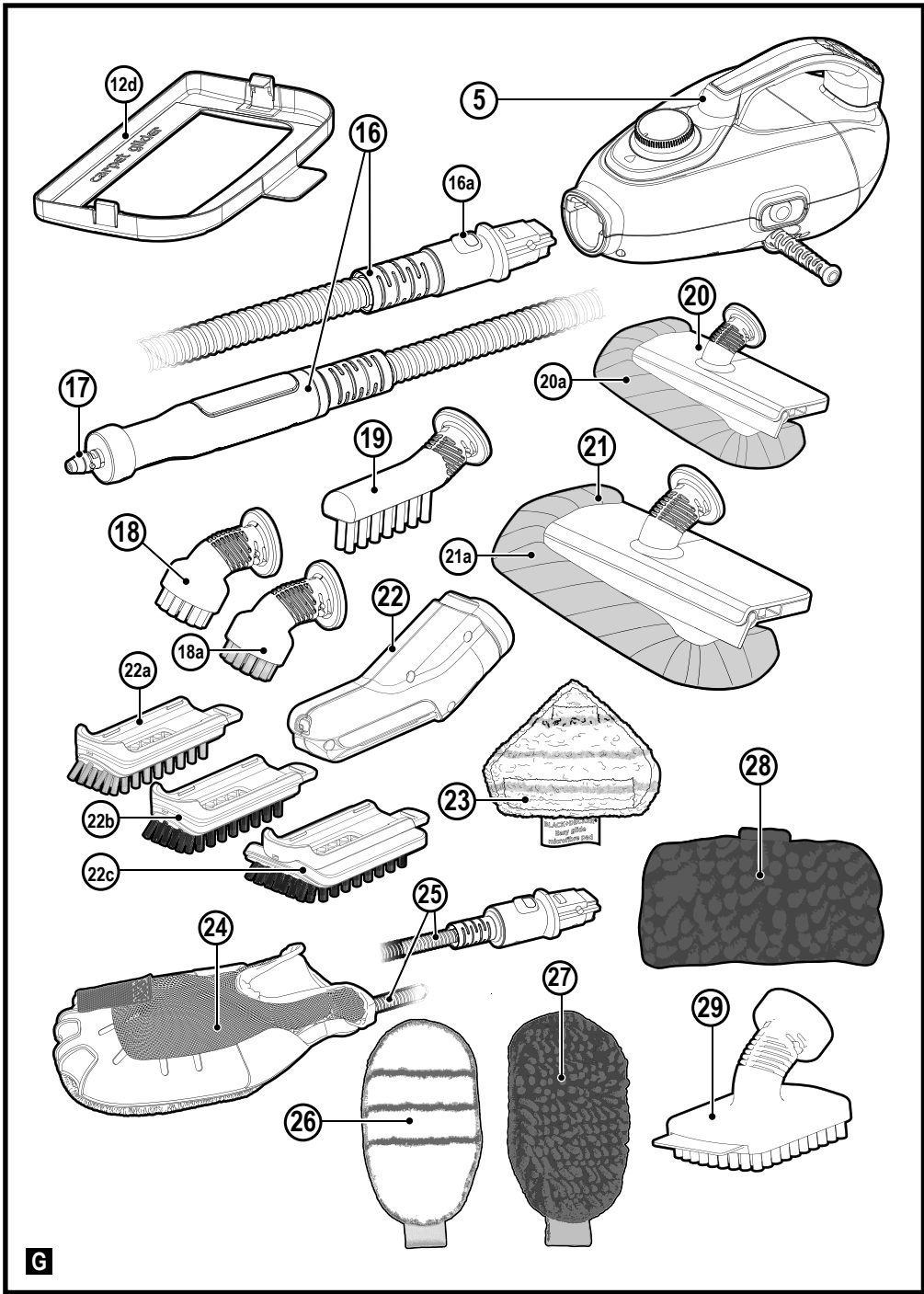
FSMH1321  
BHSM166DSM  
BHSM168D  
BHSM168DSM  
BHSM168U  
BHSM169DSM  
BHSM1610DSM  
BHSM1615DSM  
BHSM1615DSG  
BHSM1615DAM

402118 - 62 RO

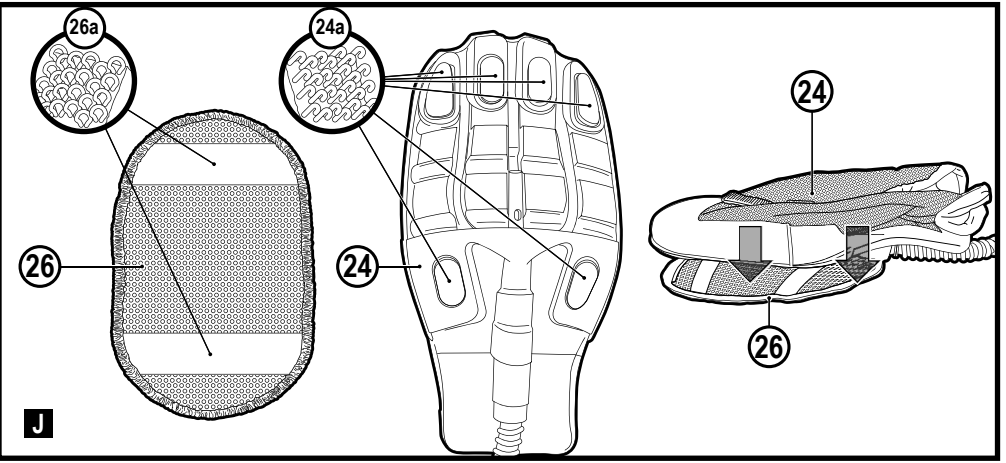
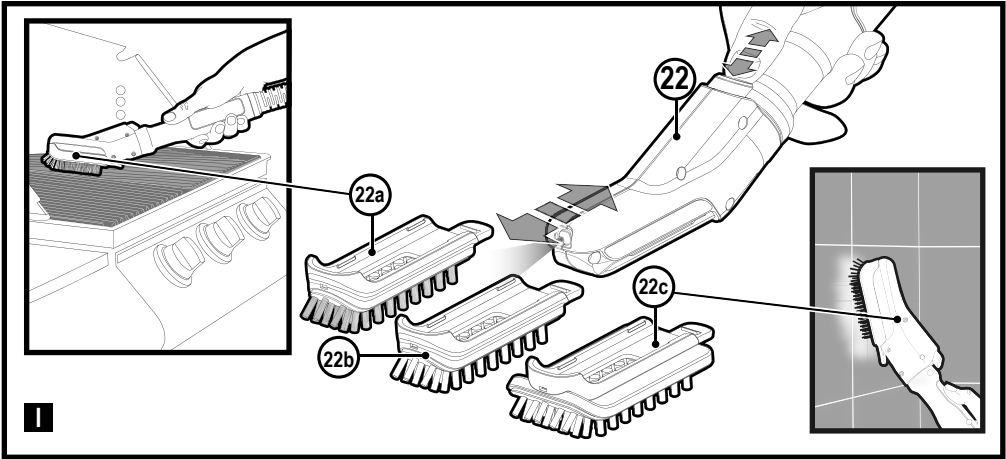
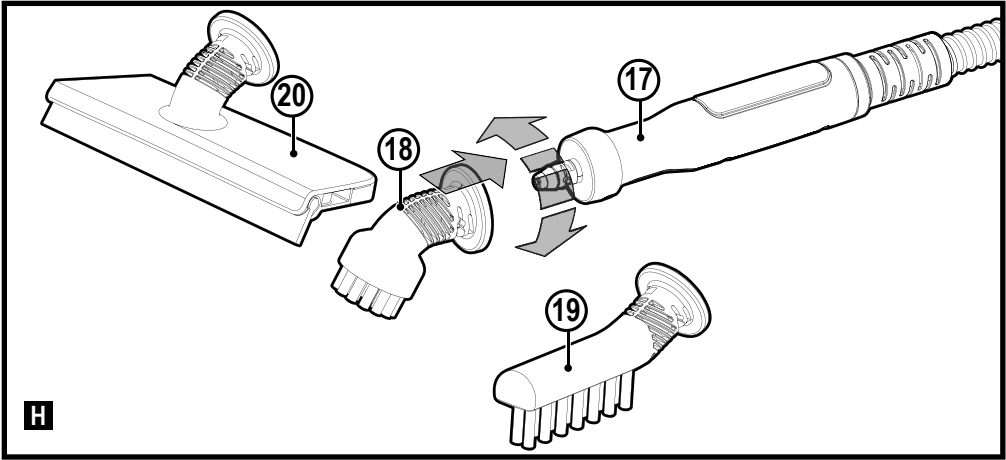
Traducere a instrucțiunilor originale

[www.blackanddecker.eu](http://www.blackanddecker.eu)





**G**





**Destinația de utilizare**

Mopurile cu aburi BLACK+DECKER™ FSMH1321, BHSM166DSM, BHSM168D, BHSM168DSM, BHSM168U, BHSM169DSM, BHSM1610DSM, BHSM1615DSM, BHSM1615DSG, BHSM1615DAM au fost concepute pentru igienizarea și curățarea podelelor din lemn impermeabil, parchet laminat impermeabil, linoleum, vinilin, plăci ceramice, piatră și marmură. Acest aparat este destinat exclusiv uzului casnic.

**Instrucțiuni de siguranță**

**Avertisment! Citiți toate avertismentele de siguranță și toate instrucțiunile.**

Nerespectarea avertizărilor și a instrucțiunilor enumerate în continuare poate conduce la electrocutare, incendii și/ sau vătămări grave.



**Avertisment!** Atunci când utilizați aparate alimentate de la rețeaua electrică, trebuie să respectați întotdeauna măsurile de siguranță de bază, inclusiv cele din continuare, pentru a reduce riscul de incendiu, de electrocutare, de vătămări corporale și deteriorare a materialelor.

- ◆ Destinația de utilizare este descrisă în acest manual.
  - ◆ Utilizarea vreunui accesoriu sau atașament sau efectuarea vreunei operațiuni cu acest aparat, diferite de cele recomandate în prezentul manual de instrucțiuni poate implica un risc de vătămare corporală.
  - ◆ Păstrați acest manual pentru consultare ulterioară.
- Utilizarea aparatului dvs.**
- ◆ Nu îndreptați aburul către oameni, animale, aparate electrice sau prize.
  - ◆ Nu expuneți corpul de iluminat la precipitații.
  - ◆ Nu scufundați aparatul în apă.
  - ◆ Nu lăsați aparatul nesupravegheat.
  - ◆ Nu lăsați aparatul conectat la o priză atunci când nu îl folosiți.
  - ◆ Nu trageți niciodată de cablul de alimentare pentru a deconecta aparatul din priză. Țineți cablul de alimentare departe de surse de căldură, ulei și muchii ascuțite.
  - ◆ Nu manipulați mopul cu aburi cu mâinile ude.

- ◆ Nu trageți sau transportați de cablu, nu folosiți cablul ca mâner, nu închideți ușa peste cablu, nu trageți cablul în jurul colțurilor ascuțite și nu expuneți cablul la suprafețe încălzite.
- ◆ Nu utilizați aparatul într-un spațiu închis, umplut cu vapori degajați de diluantul de vopsea pe bază de ulei, unele substanțe de protecție împotriva moliilor, praf inflamabil sau alți vapori explozivi sau toxici.
- ◆ Verificați tipul de podea la producător.
- ◆ Nu utilizați pe piele, mobilier sau podele lustruite cu ceară, țesături sintetice, catifea sau alte materiale delicate, sensibile la aburi.



- Avertisment!** A nu se utiliza pe podele din lemn sau parchet laminat permeabil. Pe suprafețele care au fost tratate cu ceară sau pe unele podele fără ceară, luciul poate fi îndepărtat prin acțiunea cu căldură și abur. Este întotdeauna recomandat să testați o zonă izolată a suprafeței care trebuie curățată înainte de a continua. De asemenea, vă recomandăm să verificați instrucțiunile de utilizare și îngrijire de la producătorul podelei.
- ◆ Nu puneți niciodată produse de detartrare, aromatice, alcoolice sau detergent în aparatul de curățat cu aburi, deoarece acest lucru îl poate deteriora sau îl poate face nesigur pentru utilizare.
  - ◆ Dacă întrerupătorul de circuit se activează în timp ce utilizați funcția de abur, întrerupeți imediat utilizarea produsului și contactați centrul de asistență

pentru clienți. (Feriți-vă de riscul de electrocutare).

- ◆ Aparatul emite abur foarte fierbinte pentru igienizarea zonei de utilizare. Aceasta înseamnă că capul pentru abur, lavetele de curățat și accesoriile pentru covor se încălzesc foarte mult în timpul utilizării.

### **Atenție! Purtați**

întotdeauna încălțăminte potrivită atunci când utilizați mopul cu aburi și când schimbați accesoriile mopului cu aburi. Nu purtați papuci de casă sau încălțăminte cu vârful decupat.

- ◆ Capacul poate fi fierbinte după utilizare.
- ◆ Aburul poate scăpa din aparat în timpul utilizării.  
Aveți grijă când utilizați acest aparat. NU atingeți piesele care pot deveni fierbinți în timpul utilizării.
- ◆ Opriti aparatul și readuceți mânerul în poziție verticală înainte de a scoate rezervorul de apă.
- ◆ Dacă se observă că aburul scapă din corpul aparatului portabil de curățat cu aburi,

opriți și deconectați unitatea de la rețeaua de alimentare și lăsați-o să se răcească. Contactați cel mai apropiat agent de reparații autorizat. Nu continuați să utilizați aparatul.

### **După utilizare**

- ◆ Deconectați aparatul și lăsați-l să se răcească înainte de curățare.
- ◆ Atunci când nu este folosit, acest aparat trebuie să fie depozitat într-un spațiu uscat.
- ◆ Copiii nu trebuie să aibă acces la aparatele depozitate.

### **Inspekția și reparațiile**

- ◆ Deconectați aparatul și lăsați-l să se răcească înainte de a efectua orice operație de întreținere sau curățare.
- ◆ Înainte de utilizare, verificați aparatul pentru a depista componentele eventual deteriorate sau defecte. Verificați dacă există componente rupte, comutatoare deteriorate sau orice altă condiție ce ar putea afecta utilizarea aparatului.
- ◆ Verificați în mod regulat cablul de alimentare pentru a depista eventualele deteriorări.



- ◆ Nu utilizați aparatul în cazul în care există vreo componentă deteriorată sau defectă.
- ◆ Prevedeți repararea sau înlocuirea componentelor deteriorate sau defecte de către un agent autorizat de reparații.
- ◆ Nu încercați niciodată să îndepărtați sau să înlocuiți vreo componentă diferită de cele specificate în acest manual.

### **Siguranța persoanelor din jur**

- ◆ Acest aparat poate fi utilizat de persoane cu capacități fizice, senzoriale sau mentale reduse sau de către persoane lipsite de experiență și cunoștințe dacă acestea au fost supravegheate și instruite cu privire la utilizarea aparatului în condiții de siguranță și înțeleg riscurile pe care le implică. Nu lăsați copiii să se joace cu aparatul.
- ◆ Copiii trebuie să fie supravegheați, pentru a vă asigura că nu se joacă cu unealta.
- ◆ Înainte de curățarea sau întreținerea acestui aparat, ștecherul trebuie scos din priză.
- ◆ Lichidul sau aburul nu trebuie îndreptat directă către un echipament care conține componente electrice, cum ar fi interiorul cuptoarelor.
- ◆ Aparatul nu trebuie lăsat nesupravegheat în timp ce este conectat la sursa de alimentare.
- ◆ Aparatul nu trebuie utilizat dacă a fost scăpat, dacă prezintă semne vizibile de deteriorare sau dacă există scurgeri.
- ◆ Nu lăsați aparatul la îndemâna copiilor atunci când acesta este alimentat cu energie electrică sau se răcește.
- ◆ Nu îndreptați niciodată aparatul spre dvs. sau alte persoane.
- ◆ Trebuie să aveți grijă la utilizarea aparatului din cauza emisiilor de abur
- ◆ Deconectați aparatul în timpul umplerii și curățării.
- ◆ Aparatul de călcat cu aburi nu trebuie lăsat nesupravegheat în timp ce este conectat la sursa de alimentare.

- ◆ Aparatul de călcat cu aburi nu trebuie utilizat dacă a fost scăpat, dacă prezintă semne vizibile de deteriorare sau dacă există scurgeri.
- ◆ Nu lăsați aparatul de călcat cu aburi și cablul său la îndemâna copiilor cu vârsta mai mică de 8 ani când este alimentat sau când se răcește.
- ◆ Vătămări cauzate în momentul schimbării componentelor sau accesoriilor.
- ◆ Vătămări cauzate de utilizarea prelungită a aparatului. La utilizarea unei mașini pe perioade prelungite, asigurați-vă că faceți pauze la intervale regulate.

### Riscuri reziduale

Pot surveni riscuri reziduale suplimentare în timpul utilizării uneltei, riscuri ce este posibil să nu fie incluse în avertizările de siguranță atașate. Aceste riscuri pot fi determinate de utilizarea incorectă, utilizarea prelungită etc. Nici măcar în cazul aplicării regulamentelor de siguranță corespunzătoare și implementării dispozitivelor de siguranță, anumite riscuri reziduale nu pot fi evitate. Acestea includ:

- ◆ Vătămări cauzate de atingerea componentelor mobile.
- ◆ Vătămări cauzate de atingerea componentelor fierbinți.

### Siguranța electrică



#### **Avertisment! Avertisment!**

Acest produs trebuie să aibă împământare. Verificați întotdeauna ca alimentarea cu energie să corespundă tensiunii de pe plăcuța cu specificații.

Ștecherile trebuie să fie compatibile cu priza. Nu modificați niciodată ștecherul în vreun fel. Ștecherile nemodificate și prizele compatibile vor reduce riscul de electrocutare

- ◆ În cazul în care cablul de alimentare este deteriorat, acesta trebuie să fie înlocuit de producător sau de către un Centru de service BLACK+DECKER autorizat pentru a evita orice pericol.

## Cabluri prelungitoare și produs clasa 1

- ◆ Trebuie utilizat un cablu cu 3 fire, deoarece aparatul dvs. este împământat și are construcție de clasa 1.
- ◆ Utilizați întotdeauna un cablu prelungitor aprobat, adecvat pentru puterea absorbită a acestui aparat (consultați specificația tehnică).  
Se poate folosi un cablu prelungitor de 1,50mm<sup>2</sup> de până la 30m fără a afecta performanța produsului. Înainte de utilizare, inspectați cablul prelungitor pentru a depista semne de deteriorare, uzură și îmbătrânire. Înlocuiți cablul prelungitor dacă este deteriorat sau defect. Atunci când utilizați un tambur cu cablu, desfășurați întotdeauna complet cablul.

## Etichetele prezente pe aparat

Pictogramele următoare, împreună cu codul de dată sunt afișate pe aparat.



**ATENȚIE!** Abur fierbinte



Apă picură când este folosit cu susul în jos



Aburul scapă prin toate părțile



Nu lăsați nesupravegheat în preajma copiilor mici  
Doar spălare manuală



**ATENȚIE!** Suprafață fierbinte

### Descriere

Această mașină dispune de unele sau de toate caracteristicile următoare.

1. Comutator de pornire/oprire
2. Buton Autoselect™
3. Mâner pentru unitatea portabilă cu aburi
4. Capac de umplere
5. Unitate portabilă cu aburi
6. Suprafață de prindere
7. Cârlig superior de prindere a cablului
8. Mâner principal
9. Cârlig inferior de prindere a cablului
10. Buton de detașare pentru unitatea portabilă cu aburi
11. Corp principal
12. Capăt de curățare pentru podea
- 12a. Capăt de curățare pentru podea cu secțiune ascuțită ridicabilă
- 12b. Cap ascuțit

- 12c. Clapetă de eliminare a capului pentru abur  
 12d. Glisor pentru covor (pentru utilizare pe covoare)  
 13. Lavetă de curățat pentru podea  
 14. Clapetă de eliminare rapidă a lavetei de curățat pentru podea  
 15. Suport de agățare  
 16. Furtun pentru abur  
 17. Duza pentru abur  
 18. Accesoriu perie unghiulară (pentru utilizare pe pete greu de îndepărtat)  
 18a. Perie unghiulară (perie de sârmă)  
 19. Accesoriu perie (pentru utilizare pe gresie/roșturi)  
 20. Accesoriu racletă (pentru utilizare pe cabina de duș/sticlă/oglinzi/îmbrăcăminte/tapițerie)  
 20a. Racletă  
 21. Accesoriu racletă mare (pentru utilizare pe cabina de duș/sticlă/oglinzi/îmbrăcăminte/tapițerie)  
 21a. Racletă mare  
 22. Unitate perie cu impuls de aburi  
 22a. Perie de sârmă cu impuls de aburi (pentru utilizare pe grătar/cuptoare)  
 22b. Perie cu impuls de aburi (pentru utilizare pe grătar/cuptoare/plite/robinete/roșturi)  
 22c. Perie lată cu impuls de aburi (pentru utilizare pe suprafețe de lucru mai mari)  
 23. Lavetă de curățat cap ascuțit.  
 24. SteaMitt™  
 25. Furtun SteaMitt™  
 26. Lavetă de curățat SteaMitt™  
 27. Lavetă de curățat SteaMitt™ 2  
 28. Lavetă de curățat ultra-absorbantă pentru podea  
 29. Perie mare cu răzuitor încorporat

## Configurare

	F S M H 1 3 2 1	B H S M 1 6 8 D	B H S M 1 6 8 U	B H S M 1 6 6 D S M	B H S M 1 6 8 D S M	B H S M 1 6 9 D S M	B H S M 1 6 1 0 D S M	B H S M 1 6 1 5 D S M	B H S M 1 6 1 5 D S G	B H S M 1 6 1 5 D A M	S E T T I N G S
12	✓										Toate
12a		✓	✓	✓	✓	✓	✓	✓	✓	✓	Toate
12d		✓	✓	✓	✓	✓	✓	✓	✓	✓	Toate
13	✓	✓	✓	✓	✓	✓	✓	✓	✓	✓	Toate
16	✓	✓	✓	✓	✓	✓	✓	✓	✓	✓	Toate
18	✓	✓	✓	✓		✓	✓	✓	✓		.
18a						✓		✓			...
19	✓	✓	✓	✓		✓	✓	✓	✓		...
20	✓			✓	✓		✓				.
20a	✓			✓	✓		✓				.
21		✓	✓			✓		✓	✓	✓	.
21a						✓		✓	✓	✓	.
22					✓		✓			✓	Toate
22a					✓		✓			✓	Toate
22b						✓				✓	Toate
22c						✓				✓	Toate
23		✓	✓	✓	✓	✓	✓	✓	✓	✓	Toate
24				✓	✓	✓	✓	✓	✓	✓	Toate
25				✓	✓	✓	✓	✓	✓	✓	Toate
26				✓	✓	✓	✓	✓	✓	✓	Toate
27								✓	✓	✓	Toate
28								✓	✓	✓	Toate
29								✓	✓		Toate

## Asamblare



**Avertisment!** Înainte de a încerca efectuarea oricăreia dintre operațiile de mai jos, asigurați-vă că aparatul este oprit și deconectat și că acesta este răcit și nu conține apă.

### Montarea mânerului (Fig. A)

- ◆ Glisați capătul inferior al mânerului (8) în capătul superior al corpului mopului (11) până când se fixează pe poziție.

### Atașarea aparatului portabil de curățat cu aburi (Fig. B)

- ◆ Ținând partea din spate a corpului mopului cu aburi (11), împingeți aparatul portabil de curățat cu aburi, (5) în corpul mopului cu aburi (11), asigurându-vă că stă corect peste interfață (11a) și se fixează în poziție.

## Îndepărtarea aparatului portabil de curăţat cu aburi (Fig. B)

- ◆ Apăsăţi butonul de detaşare (10) de pe corpul principal (11) şi ridicaţi aparatul portabil de curăţat cu aburi (5) de pe interfaţă (11a) şi îndepărtaţi-l de pe corpul principal (11).

## Montarea unei lavete de curăţare (Fig. C)

Lavetele de curăţare de schimb sunt disponibile la reprezentantul dvs. BLACK+DECKER:- (nr. piesă FSMP20-XJ).

- ◆ Aşezaţi o lavetă de curăţare (13) pe podea cu partea cu scai orientată în sus.
- ◆ Apăsăţi ușor mopul în jos peste laveta de curăţat (13).

**Notă:** Această unitate poate fi furnizată cu un capăt standard de curăţare pentru podea (12) sau un capăt de curăţare cu impuls cu abur (12a). În ambele cazuri utilizaţi aceste instrucţiuni pentru a monta o lavetă de curăţat.

**Atenţie!** Nu lăsaţi niciodată mopul într-un singur loc, pe niciun fel de suprafaţă, pentru nicio perioadă de timp. Atunci când nu este utilizat, aşezaţi întotdeauna mopul cu mânerul (8) în poziţie verticală şi asiguraţi-vă că acesta este oprit.

## Scoaterea lavetei de curăţat

**Atenţie!** Purtaţi întotdeauna încălţăminte adecvată atunci când schimbaţi laveta de curăţare a mopului cu abur.

Nu purtaţi papuci de casă sau încălţăminte cu vârful decupat.

- ◆ Readuceţi mânerul (8) în poziţie verticală şi opriţi mopul.
- ◆ Aşteptaţi până când mopul cu abur se răceşte (aproximativ 5 minute).
- ◆ Ridicaţi mopul de pe laveta de curăţare desfăcând prinderea cu scai.

**Atenţie!** Nu lăsaţi niciodată mopul într-un singur loc, pe niciun fel de suprafaţă, pentru nicio perioadă de timp.

Atunci când nu este utilizat, aşezaţi întotdeauna mopul cu mânerul (8) în poziţie verticală şi asiguraţi-vă că acesta este oprit.

## Umplerea rezervorului de apă (Fig. O)

**Notă!** Umpleţi rezervorul de apă cu apă curată de la robinet (Nu utilizaţi aditivi sau substanţe chimice).

**Notă!** În zonele cu apă foarte dură, se recomandă utilizarea apei deionizate.

- ◆ Deschideţi capacul de umplere (4), ridicându-l.
- ◆ Umpleţi rezervorul de apă cu apă (Nu utilizaţi aditivi sau substanţe chimice).

**Avertisment!** La umplere, detaşaţi-vă de unitatea principală şi menţineţi-o în poziţie orizontală.

**Avertisment!** Rezervorul de apă are o capacitate de 0,5 litri. Nu umpleţi prea mult rezervorul.

- ◆ Închideţi capacul de umplere (4).

**Notă!** Asiguraţi-vă că aţi strâns bine capacul de umplere.

## Ataşarea glisorului pentru covor (12d) (Doar pentru utilizare pe covoare)

- ◆ Aşezaţi glisorul pentru covor (12d) pe podea.
- ◆ Ataşaţi o lavetă de curăţare la capătul de curăţare pentru podea (12,12a)
- ◆ Apăsăţi ușor mopul cu aburi pe glisorul pentru covor (12d) până când se fixează în poziţie.

**Atenţie!** Nu lăsaţi niciodată mopul într-un singur loc, pe niciun fel de suprafaţă, pentru nicio perioadă de timp. Atunci când nu este utilizat, aşezaţi întotdeauna mopul cu mânerul (8) în poziţie verticală şi asiguraţi-vă că acesta este oprit.

## Scoaterea glisorului pentru covor

**Atenţie!** Purtaţi întotdeauna încălţăminte adecvată atunci când schimbaţi glisorul pentru covor al mopului cu abur. Nu purtaţi papuci de casă sau încălţăminte cu vârful decupat.

- ◆ Readuceţi mânerul (8) în poziţie verticală şi opriţi mopul.
- ◆ Aşteptaţi până când mopul cu abur se răceşte (aproximativ 5 minute).
- ◆ Puneţi vârful pantofului pe clapeta de eliberare a glisorului pentru covor şi apăsaţi ușor în jos.
- ◆ Ridicaţi mopul cu aburi de pe glisorul pentru covor.

**Atenţie!** Nu lăsaţi niciodată mopul într-un singur loc, pe niciun fel de suprafaţă, pentru nicio perioadă de timp. Atunci când nu este utilizat, aşezaţi întotdeauna mopul cu mânerul (8) în poziţie verticală şi asiguraţi-vă că acesta este oprit.

## Capul ascuţit (Fig. D)

Mopul cu aburi are încorporat un cap ascuţit, care vă permite accesul în colţurile şi spaţiile înguste. **Atenţie!** Purtaţi întotdeauna încălţăminte adecvată atunci când ataşaţi capul ascuţit pe mopul cu abur. Nu purtaţi papuci de casă sau încălţăminte cu vârful decupat.

- ◆ Puneţi mopul cu aburi pe „OPRIT”
- ◆ Aşteptaţi până când mopul cu aburi se răceşte (aproximativ cinci minute).
- ◆ Puneţi vârful pantofului pe clapeta de eliberare a capului pentru abur (12c) şi apăsaţi ușor în jos.
- ◆ Ridicaţi capul ascuţit (12b) de pe capul pentru abur (12a)
- ◆ Montaţi laveta de curăţat pe partea inferioară a capului ascuţit.

**Notă:** Scoateţi laveta de curăţat înainte de a monta capul ascuţit pe capul pentru abur.

- ◆ Pentru a monta capul ascuţit, aşezaţi vârful capului ascuţit în capul pentru abur, apoi apăsaţi ferm, asigurându-vă că capul ascuţit se fixează în poziţie.

## Ataşarea furtunului şi a accesoriilor la aparatul portabil de curăţat cu aburi (Fig. G - M)

**Avertisment!** Verificaţi sigiliul dintre punctul de conectare de pe aparatul portabil de curăţat cu aburi (5) şi furtunul

pentru abur (16) înainte de fiecare utilizare. Dacă sigiliul nu funcționează sau este deteriorat, vă rugăm să contactați cel mai apropiat agent de reparații autorizat. Nu folosiți aparatul.

### Atașarea furtunului

- ◆ Apăsați butonul de detașare a furtunului pentru abur (16a) de pe furtunul pentru abur (16).
- ◆ Conectați furtunul pentru abur (16) la aparatul portabil de curățat cu aburi (5) și eliberați butonul de detașare a furtunului pentru abur (16a) asigurându-vă că se fixează în poziție.

**Important!** Asigurați-vă că furtunul pentru abur (16) este conectat în siguranță la aparatul portabil de curățat cu aburi (5). Dacă aburul scapă prin îmbinare, furtunul este montat incorect. Opriți-l, lăsați unitatea să se răcească, apoi scoateți și montați din nou furtunul.

### Atașarea accesoriilor (Fig H)

- ◆ Aliniați urechile de pe duza pentru abur (17) cu locașurile de pe accesoriu.
- ◆ Apăsați accesoriul pe duza pentru abur (17) și răsuciți-o în sens invers acelor de ceasornic până când accesoriul se fixează în poziție.

**Important!** Toate accesoriile, în afară de SteaMitt™ (24) care are propriul furtun și conector (25), trebuie atașate la furtunul pentru abur (16) pentru utilizare.

### Demontarea furtunului și a accesoriilor

**Avertisment!** Furtunul pentru abur (16), duza pentru abur (17) și accesoriile se încălzesc în timpul utilizării. Lăsați unitatea și toate accesoriile să se răcească înainte de a încerca să le scoateți.

### Scoaterea unui accesoriu

- ◆ Răsuciți accesoriul în sensul acelor de ceasornic, apoi trageți de furtun (16).

### Demontarea furtunului

- ◆ Apăsați butonul de detașare a furtunului pentru abur (16a) de pe furtunul pentru abur (16) și trageți-l de pe unitatea portabilă cu aburi.

### SteaMitt™

Dispozitivul dvs. BLACK+DECKER™ SteaMitt™ a fost conceput pentru igienizarea și curățarea plăcilor, blaturilor de lucru, suprafețelor din bucătărie și suprafețelor din baie. Acest aparat este destinat exclusiv uzului casnic.

### Atașarea furtunului SteaMitt™ la unitatea portabilă cu aburi

**Avertisment!** Verificați sigiliul de pe duza pentru abur și de pe furtun înainte de fiecare utilizare. Dacă sigiliul lipsește sau

este deteriorat, vă rugăm să contactați cel mai apropiat agent de reparații autorizat.

**Nu folosiți aparatul.** Inspectați sigiliul de pe SteaMitt™ și furtunul, în cazul în care sigiliul lipsește, este deteriorat sau scapă abur, vă rugăm să contactați cel mai apropiat agent de reparații autorizat. **Nu folosiți aparatul.** Asigurați-vă că nu există blocaje sau impedimente în furtunul SteaMitt™ sau furtunul atașat. Dacă sunt prezente, vă rugăm să contactați cel mai apropiat agent de reparații autorizat. **Nu folosiți aparatul.**

### Montarea unei lavete de curățat pe SteaMitt™ (Fig. J)

**Avertisment!** Asigurați-vă că nu există blocaje sau impedimente în orificiile de degajare a aburului. Dacă sunt prezente, vă rugăm să contactați cel mai apropiat agent de reparații autorizat. **Nu folosiți aparatul.**

- ◆ Montați laveta de curățat (26) pe SteaMitt™ (24) atașând benzile de scai „bucă” (26a) de pe partea superioară a lavetei de curățat, pe benzile de scai „cârlig” (24a) de pe partea inferioară a SteaMitt™ (24). Apăsați ferm.

**Avertisment!** SteaMitt™ nu trebuie utilizat fără a monta o lavetă de curățat.

**Notă:** SteaMitt™ se pot folosi 4 tipuri de lavete de curățat de diferite grosimi. Lavetă de curățat (pentru utilizare pe pete dure și suprafețe care nu sunt delicate), Lavetă de baie (pentru utilizare pe robinete și alte suprafețe turnate), Lavetă standard (pentru utilizare pe toate suprafețele mai mari) și Lavetă de lustruit (pentru utilizare pe suprafețe delicate).

⚠ **Avertisment!** Utilizați întotdeauna SteaMitt™ așa cum se arată în figura K, cu mâna în mânășă de protecție.

⚠ **Avertisment!** Nu încercați niciodată să utilizați SteaMitt™ prin prinderea sa externă așa cum se arată în figura L.

Acest lucru va duce la opărire.

⚠ **Avertisment!** Evitați utilizarea SteaMitt™ în colțuri înguste, așa cum se arată în figura M.

⚠ **Avertisment!** Dacă apare o problemă în timpul utilizării, utilizați clapeta de eliberare rapidă pentru a îndepărta rapid SteaMitt™ din mână, așa cum se arată în figura N.

⚠ **Avertisment!** Nu utilizați SteaMitt™ pe sticlă rece, precum ferestrele, deoarece deteriorarea poate fi cauzată de schimbarea bruscă a temperaturii.

⚠ **Avertisment!** Nu îndreptați niciodată aparatul spre dvs. sau alte persoane.

**Notă:** Cadranul cu abur variabil este deconectat atunci când SteaMitt™ este montat și ulterior fluxul de abur este limitat.

## Utilizarea

**Important!** Această unitate va elimina 99,9% din bacterii și germeni atunci când este utilizată în conformitate cu instrucțiunile din acest manual, cu laveta din microfibră montată și în mod continuu timp de 90 de secunde.

### Pornirea și oprirea

- ◆ Pentru a porni aparatul, apăsați comutatorul de PORNIRE/OPRIRE (1). Durează aproximativ 20 secunde până când mopul se încălzește.
- ◆ Pentru a opri aparatul, apăsați comutatorul de PORNIRE/OPRIRE (1). **Notă:** puneți întotdeauna mâna în interiorul SteaMitt™ înainte de a apăsa butonul pentru abur.

**Atenție!** Nu lăsați niciodată mopul într-un singur loc, pe niciun fel de suprafață, pentru nicio perioadă de timp.

Atunci când nu este utilizat, așezați întotdeauna mopul cu mânerul (8) în poziție verticală și asigurați-vă că acesta este oprit.




**Atenție!** Goliți întotdeauna mopul cu abur după utilizare.

**Notă!** Atunci când este umplut pentru prima dată sau când rămâne fără apă, poate dura până la 45 de secunde pentru ca aburul să fie produs.

### Tehnologie Autoselect™ (Fig. P)

Acest mop cu aburi este dotat cu un buton Autoselect™ (2) cu care puteți selecta diferite aplicații de curățare. Acestea sunt utilizate pentru selectarea modului corect de operare specific operațiunii dvs. de curățare.

Folosind Autoselect™, alegeți una dintre următoarele aplicații rotind butonul Autoselect™ (2) până când este selectată setarea dorită.

Setare	Mop	Portabil
	Lemn/Laminate	Debit scăzut de abur •
	Plăci ceramice/ Vinilin	Debit mediu de abur ••
	Piatră/Marmură	Debit mare de abur •••

Mopul cu aburi va selecta volumul corect de abur necesar pentru operația de curățare specială.

**Notă:** Verificați întotdeauna dacă utilizați setarea corectă înainte de a utiliza mopul cu aburi.

### Sfaturi pentru utilizarea optimă

#### General

**Atenție!** Nu utilizați niciodată mopul cu abur fără a monta mai întâi o lavetă de curățare.

- ◆ Curățați întotdeauna cu aspiratorul sau măturați podeaua înainte de a utiliza mopul cu abur.

- ◆ Cea mai ușoară modalitate de a utiliza aparatul este să înclinați mânerul la un unghi de 45° și curățați ușor, acoperind câte o suprafață mică odată.
- ◆ Folosiți apă numai fără aditivi sau substanțe chimice cu mopul cu aburi. Pentru îndepărtarea petelor persistente de pe vinilin sau de pe linoleum, puteți să le tratați anterior cu apă și detergent delicat înainte de a utiliza mopul cu abur.

### Curățarea folosind mopul cu aburi

- ◆ Așezați aparatul portabil de curățat cu aburi (5) pe corpul mopului cu aburi (11)
- ◆ Așezați o lavetă de curățat (13) pe podea cu partea cu scai „buclă” orientată în sus.
- ◆ Apăsați ușor mopul în jos peste laveta de curățat (13).
- ◆ Conectați mopul cu abur la o priză.
- ◆ Apăsați butonul de PORNIRE/OPRIRE (1). Durează aproximativ 20 secunde până când mopul se încălzește.
- ◆ Rotiți butonul Autoselect™ (2) până când se ajunge la setarea dorită. După câteva secunde aburul va începe să iasă prin capul pentru abur.

**Notă!** Atunci când este umplut pentru prima dată sau când rămâne fără apă, poate dura până la 45 de secunde pentru ca aburul să fie produs.

- ◆ Durează doar câteva secunde pentru ca aburul să pătrundă în laveta de curățat. Acum, mopul cu aburi va glisa ușor peste suprafața care trebuie igienizată/curățată.
- ◆ Acționați ușor mopul înainte și înapoi pe suprafața pentru a curăța bine fiecare porțiune.
- ◆ După ce ați terminat de utilizat mopul, readuceți mânerul (8) în poziție verticală, asigurându-vă că rămâne în această poziție și opriți-l. Așteptați până când mopul cu abur se răcește (aproximativ cinci minute).

**Atenție!** Este important să monitorizați nivelul de apă din rezervor. Pentru a reumple rezervorul și a continua igienizarea/curățarea, aduceți mopul în poziție verticală, asigurându-vă că mânerul nu poate fi acționat și opriți mopul. Scoateți unitatea din priză de perete și reumpleți rezervorul de apă.

**Atenție!** Nu lăsați niciodată mopul într-un singur loc, pe niciun fel de suprafață, pentru nicio perioadă de timp.

Atunci când nu este utilizat, așezați întotdeauna mopul cu mânerul (8) în poziție verticală și asigurați-vă că acesta este oprit.

### Reimprospătarea covoarelor

- ◆ Așezați o lavetă de curățare (13) pe podea cu partea cu scai cu „buclă” orientată în sus.
- ◆ Apăsați ușor mopul în jos peste laveta de curățat.
- ◆ Așezați glisorul pentru covor (12d) pe podea.
- ◆ Apăsați ușor mopul cu aburi pe glisorul pentru covor până când se fixează în poziție.

- ◆ Conectați mopul cu abur la o priză.
- ◆ Apăsăți butonul de PORNIRE/OPRIRE (1). Durează aproximativ 20 secunde până când mopul se încălzește.
- ◆ Rotiți butonul Autoselect™ (2) la setarea Lemn/Laminat.
- ◆ Acționați ușor mopul cu aburi înainte și înapoi pe covor pentru a reimprospăta fiecare porțiune.
- ◆ După ce ați terminat de utilizat mopul cu aburi, readuceți mânerul (8) în poziție verticală și opriți-l. Așteptați până când mopul cu abur se răcește (aproximativ cinci minute).

## După utilizare

- ◆ Rotiți butonul Autoselect™ (2) în poziția oprit.
- ◆ Așteptați până când mopul cu abur se răcește.
- ◆ Scoateți mopul din priză.
- ◆ Goliți rezervorul de apă.
- ◆ scoateți laveta de curățat (13) și spălați-o pentru următoarea utilizare (aveți grijă să urmați instrucțiunile de îngrijire și spălare tipărite pe laveta de curățat).
- ◆ Înfășurați cablul de alimentare în jurul cârligelor de prindere (7 și 9).
- ◆ Alternativ, există un suport de agățare (15) încorporat în mâner (6) care vă va permite să atârnați mopul de un cârlig corespunzător pe perete. Asigurați-vă întotdeauna că acel cârlig de perete poate susține în siguranță greutatea mopului.
- ◆ Mânerul include, de asemenea, un dop de cauciuc care permite mopului dvs. cu aburi să fie păstrat în siguranță pe o suprafață verticală.

## Curățarea manuală cu aburi

**Avertisment!** Unitatea nu va produce abur decât dacă este conectat la corpul principal (11) sau dacă este montat furtunul pentru abur (16).

**Avertisment!** A se utiliza numai în poziție orizontală.

- ◆ Atașați accesoriul necesar.
- ◆ Conectați aparatul portabil de curățat cu aburi la priză.
- ◆ Apăsăți butonul de PORNIRE/OPRIRE (1). Durează aproximativ 20 secunde până când mopul se încălzește.
- ◆ Rotiți butonul Autoselect™ (2) până când se ajunge la setarea dorită. După câteva secunde aburul va începe să iasă prin capul pentru abur.

**Notă!** Atunci când este umplut pentru prima dată sau când rămâne fără apă, poate dura până la 45 de secunde pentru ca aburul să fie produs.

- ◆ După ce ați terminat de utilizat aparatul portabil de curățat cu aburi, rotiți butonul Autoselect™ (2) în poziția oprit. Opriți aparatul apăsând butonul PORNIRE/OPRIRE (1) și deconectați-l de la rețeaua de alimentare. Așteptați până când unitatea se răcește înainte de a o depozita (aproximativ cinci minute).

## Accesorii

Performanța aparatului dvs. depinde de accesoriul utilizat. Accesoriile BLACK+DECKER sunt proiectate la standarde înalte de calitate și concepute pentru a îmbunătăți performanța aparatului dumneavoastră. Folosind aceste accesorii, veți obține rezultate optime cu echipamentul dumneavoastră.

## Date tehnice

	Tensiune	Porturi	Capacitate	Încălzire	Lungime cablu	Greutate
	Vc.a.	W	ml	secunde	m	kg
FSMH1321	230	1600	500	≤20	6	2,7
BHSM168D	230	1600	500	≤20	6	2,8
BHSM168U	230	1600	500	≤20	6	2,8
BHSM166DSM	230	1600	500	≤20	6	2,8
BHSM1615DSM	230	1600	500	≤20	7	2,9
BHSM1615DAM	230	1600	500	≤20	7	2,9
BHSM1615DSG	230	1600	500	≤20	8	2,9
BHSM168DSM	230	1600	500	≤20	8	2,9
BHSM169DSM	230	1600	500	≤20	8	2,9
BHSM1610DSM	230	1600	500	≤20	8	2,9

## Depanarea

Dacă mașina dvs. pare să nu funcționeze corespunzător, urmați instrucțiunile de mai jos. Dacă problema nu se remediază, vă rugăm să contactați agentul de reparații BLACK+DECKER local.



Problemă	Pas	Soluție posibilă
Mopul cu abur nu pornește	1.	Asigurați-vă că unitatea nu este scoasă din priză.
	2.	Verificați dacă unitatea este pornită cu ajutorul comutatorului de PORNIRE/OPRIRE (1)
	3.	Verificați siguranța din ștecher.
Mopul cu abur nu produce abur	4.	Mopul cu aburi va produce abur numai dacă aparatul portabil de curățat cu aburi (5) este corect fixat în corpul principal (11) sau dacă furtunul pentru abur este montat sau dacă Autoselect™ este pornit
	5.	Verificați dacă rezervorul de apă este plin. Notă: Atunci când este umplut pentru prima dată sau când rămâne fără apă, poate dura până la 45 de secunde pentru ca aburul să fie produs.
	6.	Verificați pașii 1, apoi 2, apoi 3
Mopul cu abur nu mai produce abur în timpul utilizării	7.	Verificați pașii 4, apoi 5, apoi 3
Mopul cu aburi produce prea mult abur în timpul utilizării	8.	Rotiți butonul Autoselect™ (2) în sens opus acelor de ceasornic pentru a reduce cantitatea de abur care este produsă
Mopul cu abur produce prea puțin abur în timpul utilizării	9.	Rotiți butonul Autoselect™ (2) în sensul acelor de ceasornic pentru a crește cantitatea de abur care este produsă
Nu se produce abur din aparatul portabil de curățat cu aburi	10.	Verificați dacă butonul Autoselect™ (2) este în poziția pornit
	11.	Verificați pașii 5, apoi 1, apoi 2, apoi 3
Aparatul portabil de curățat cu aburi produce prea puțini aburi în timpul utilizării	12.	Rotiți butonul Autoselect™ (2) în sensul acelor de ceasornic pentru a crește cantitatea de abur care este produsă
	13.	Verificați pasul 5
Aparatul portabil de curățat cu aburi produce prea mulți aburi în timpul utilizării	14.	Rotiți butonul Autoselect™ (2) în sens opus acelor de ceasornic pentru a reduce cantitatea de abur care este produsă

Accesoriile continuă să cadă de pe unitate	15.	Consultați capitolul de asamblare pentru instrucțiuni de montare corecte ale tuturor pieselor și accesoriilor
Aburul scapă din zone neașteptate ale unității	16.	Consultați capitolul de asamblare pentru instrucțiuni de montare corecte ale tuturor pieselor și accesoriilor
De unde pot obține mai multe informații/accesorii	17.	<a href="http://www.blackanddecker.co.uk/steammop">www.blackanddecker.co.uk/steammop</a> <a href="http://www.blackanddecker.ie/steammop">www.blackanddecker.ie/steammop</a>

## Întreținere și curățare

Aparatul dvs. cu cablu BLACK+DECKER a fost conceput pentru a opera o perioadă îndelungată de timp, cu un nivel minim de întreținere. Funcționarea satisfăcătoare a aparatului și de curățarea în mod regulat.

**Avertisment!** Înainte de a efectua orice operație de întreținere sau curățare a aparatelor cu cablu, opriți-l și deconectați-l.

- ◆ Ștergeți aparatul cu o cârpă moale umedă.
- ◆ Pentru urmele încăpățănate, puteți folosi o soluție ușoară de apă și săpun pentru a umezi cârpa.

## Îngrijirea lavetelor de curățat

**Instrucțiuni de îngrijire pentru spălare** - Lavetele pot fi spălate la 60 °C. Nu folosiți balsam pentru țesături. Lăsați-le să se usuce complet înainte de reutilizare. **Atenție!** Urmați instrucțiunile de curățare tipărite pe eticheta lavetelor de curățat.

## Înlocuirea ștecherului de alimentare (numai pentru Regatul Unit și Irlanda)

Dacă trebuie instalat un ștecher de alimentare nou:

- ◆ Eliminați în siguranță ștecherul vechi.
- ◆ Conectați cablul maro la borna sub tensiune din ștecherul nou.
- ◆ Conectați conductorul albastru la borna neutră.
- ◆ Conectați cablul verde/galben la împământare.

**Avertisment!** Urmați instrucțiunile de montaj furnizate împreună cu ștecherele de bună calitate. Siguranță recomandată: 13 A.

## Protejarea mediului înconjurător



Colectarea selectivă. Produsele și acumulatorii marcați cu acest simbol nu trebuie să fie aruncați împreună cu gunoiul menajer.

Produsele și acumulatorii conțin materiale care pot fi recuperate sau reciclate, reducând cererea de materii prime. Vă rugăm să reciclați produsele electrice și acumulatorii în conformitate cu prevederile locale.

Mai multe informații sunt disponibile la [www.2helpU.com](http://www.2helpU.com)

## Garanție

Black & Decker are încredere în calitatea produselor sale și le oferă clienților o garanție de 24 de luni de la data achiziției. Această garanție completează și nu prejudiciază în niciun fel drepturile dumneavoastră legale.

Garanția este valabilă pe teritoriile Statelor Membre ale Uniunii Europene și în Zona Europeană de Comerț Liber.

Pentru a revendica garanția, cererea trebuie să fie în conformitate cu Termenii și condițiile Black&Decker și clientul va trebui să prezinte dovada de cumpărare la vânzător sau la un agent de reparații autorizat. Termenii și condițiile garanției Black&Decker de 2 ani și localizarea celui mai apropiat agent de reparații autorizat pot fi obținute de pe Internet la [www.2helpU.com](http://www.2helpU.com), sau contactând biroul Black & Decker la adresa indicată în prezentul manual.

Vă rugăm să vizitați site-ul nostru [www.blackanddecker.co.uk](http://www.blackanddecker.co.uk) pentru a înregistra noul produs Black & Decker și pentru a fi informat cu privire la produsele noi și ofertele speciale.



ROMÂNĂ



Stanley Black & Decker Romania SRL  
Phoenicia Business Center  
Strada Turturelelor Nr. 11A, Etaj 4  
Module 12-15, Sect. 3, Bucuresti  
Tel: +4021.320.61.05  
Fax: +4037.225.36.84  
Email: Office.Bucharest@sbdinc.com

## Garanție legală de conformitate<sup>1</sup> pentru produsele Stanley Black & Decker

Produs: .....

COD: .....

Serie mașină: ..... / .....

Serie acumulatori: ..... / .....

Serie stație încărcare: .....

Distribuitorul (vanzător autorizat/magazin)/adresă, tel., fax:  
.....  
.....

Cumpărător: .....

Produs cumpărat cu factură/bon nr.: .....

Data: .....

Cumpărătorul a fost informat asupra caracteristicilor și a domeniului de utilizare ale produsului. S-a efectuat proba de funcționare a produsului, a fost instruit cumpărătorul cu privire la modul de funcționare și normele de siguranță a muncii, s-a predat produsul împreună cu accesoriile în perfectă stare de funcționare, s-au predat instrucțiunile în limba română privind transportul, depozitarea, utilizarea și întreținerea. S-a verificat corectitudinea datelor înscrise în garanția legală de conformitate „Documentul”).

### Condițiile de garanție de mai jos fac parte din prezentul document și au fost luate la cunoștință de către Cumpărător.

Persoana care aduce produsul și prezintă actele de proprietate (Documentul și factura sau bonul fiscal în original sau în copie) este considerată împuternicită să reprezinte proprietarul în relația cu distribuitorul (vanzătorul) autorizat. Conform prevederilor legale<sup>2</sup>, consumatorii (consumator - orice persoană fizică sau grup de persoane fizice constituite în asociații, care acționează în scopuri din afara activității

sale comerciale, industriale sau de producție, artisanale ori liberale), într-un termen de **doi ani** de la livrarea produsului (termen de garanție legală), vor avea dreptul:

- să ceară repararea produsului sau înlocuirea acestuia, fără plată, într-o perioadă de timp rezonabilă ce nu poate depăși 15 zile calendaristice de la data la care a fost adusă la cunoștință lipsa conformității sau a predat produsul vânzătorului ori persoanei desemnate de acesta pe baza unui document de predare-preluare, cu excepția situației când această măsură este imposibilă (dacă nu se pot asigura produse identice pentru înlocuire) sau disproporționată (dacă impune costuri nerezonabile vânzătorului);
- să ceară reducerea corespunzătoare a prețului sau rezoluțiunea contractului în cazul în care nu beneficiază de repararea sau înlocuirea produsului sau măsurile reparatorii nu au fost luate într-o perioadă rezonabilă. Rezoluțiunea nu este posibilă dacă lipsa conformității este minoră;
- să aleagă între înlocuirea produsului sau rezoluțiunea contractului în cazul în care produsele de folosință îndelungată (produs complex, constituit din piese și subansambluri, proiectat și construit pentru a putea fi utilizat pe durată medie de utilizare și asupra căruia se pot efectua reparații sau activități de întreținere) defecte în termenul de garanție legală nu pot fi reparate sau durata cumulată de nefuncționare din cauza deficiențelor apărute în termenul de garanție legală depășește 10% din durata acestui termen.

După expirarea termenului de doi ani menționat mai sus, consumatorii pot pretinde remedierea sau înlocuirea produselor care nu pot fi folosite în scopul pentru care au fost realizate ca urmare a unor vicii ascunse apărute în cadrul duratei medii de utilizare, în condițiile legii.

Pentru produsele a căror durată medie de utilizare este mai mică de doi ani, termenul de doi ani, menționat mai sus se reduce la această durată.

<sup>1</sup> Garanția legală de conformitate reprezintă protecția juridică a consumatorului rezultată prin efectul legii în raport cu lipsa de conformitate, reprezentând obligația legală a vânzătorului față de consumator ca, fără solicitarea unor costuri suplimentare, să aducă produsul la conformitate, incluzând restituirea prețului plătit de consumator, repararea sau înlocuirea produsului, dacă acesta nu corespunde condițiilor enunțate în declarațiile referitoare la garanție sau în publicitatea aferentă

<sup>2</sup> Legea nr. 449/2003 privind vânzarea produselor și garanțiilor asociate acestora, Ordonanța Guvernului nr. 21/1992 privind protecția consumatorilor.

Consumatorul trebuie să informeze vânzătorul despre lipsa de conformitate în termen de două luni de la data la care a constatat-o.

Până la proba contrară, lipsa de conformitate apărută în termen de șase luni de la livrarea produsului se prezumă că a existat la momentul livrării acestuia, cu excepția cazurilor în care prezumția este incompatibilă cu natura produsului sau a lipsei de conformitate.

Durata medie de utilizare a produselor de 6 (șase) ani de la data achiziției.

Piesele de schimb înlocuite la produs beneficiază de garanție numai în cazul în care acestea au fost montate într-un centru autorizat de întreținere și reparații.

În cadrul termenului de garanție, vânzătorul suportă toate costurile privind repararea sau înlocuirea pieselor de schimb executate defecte. Pentru lucrările de reparație executate se acordă garanție. Garanția nu se extinde asupra accesoriilor consumabilelor (precum baterii, furtunuri, curele, perii colectoare, lanțuri, cuțite, lance, pistol, cap prindere lamă, role ghidaj, cablu alimentare, întinzător lanț, bujii, ulei, filtre aer și benzină) care intră în componența produsului, cu excepția cazului în care acestea prezintă vicii ascunse.

Adăugați ulei la generatoarele **Black & Decker**. Verificați periodic nivelul de ulei al generatoarelor și compresoarelor. Este interzis a se utiliza generatoarele pentru invertoare sau aparate de sudură.

Produsele din gamele **Black & Decker și Stanley FatMax** sunt de uz gospodăresc (bricolaj) și nu sunt destinate uzului profesional, prestării de servicii sau lucrări către terți.

#### **Situații în care nu vom repara produsele în baza garanției legale de conformitate**

1. Nerespectarea de către consumator a condițiilor de transport, manipulare, instalare, depozitare, utilizare (inclusiv scopul utilizării) și întreținere precizate în instrucțiunile ce însoțesc produsul (aplicabil, după caz).
2. Defectele care au apărut ca urmare a utilizării unor accesorii ori consumabile care nu sunt originale Stanley Black & Decker Romania ori care nu sunt compatibile cu produsul.
3. Produsul prezintă defecțiuni cauzate de necunoaștere, omitere, neglijență ori accident.

În cazul în care constatați deteriorări (lovituri/defecte) la produsele Stanley Black & Decker Romania, vă rugăm să vă adresați celui mai apropiat centru service autorizat menționat la adresa web-site-ului [www.2helpU.com](http://www.2helpU.com) ori vânzătorului.

Utilizatorii MyDeWALT și My STANLEY care își înregistrează în cel mult 28 de zile de la cumpărare produsele pe platformele destinate (<http://www.dewalt.ro/3/>, respectiv, <http://www.stanleyworks.ro/mystanley>) pot extinde gratuit garanția sculelor până la trei ani. Pentru a beneficia de această garanție este necesară prezentarea dovezii cumpărării, certificatul de garanție și imprimarea certificatului de garanție extinsă. Unele produse sunt excluse, pentru acestea se aplică Termenii și Condițiile DeWALT și Stanley.

#### **Garanția acordată persoanelor juridice**

În cazul persoanelor juridice termenul de garanție aplicabil este de un an. Acest termen de garanție este aplicabil tuturor produselor Stanley Black & Decker Romania, respectiv atât produselor pentru uz profesional cât și celor pentru uz gospodăresc (bricolaj).

În cadrul acestui termen, cumpărătorul persoană juridică poate solicita înlocuirea sau repararea produsului.

Situațiile care duc la pierderea garanției legale de conformitate, descrise mai sus, sunt aplicabile și în cazul garanției acordate persoanelor juridice.

## REPARAȚII ÎN PERIOADA DE GARANȚIE

Data intrării:	Data reparației:	Defecțiune:
Comandă reparație:	Data predării:	
<i>Clientul confirmă prin semnătură executarea gratuită a reparației în garanție și primirea produsului reparat.</i>		
Semnătură client:	Semnătură și ștampilă service:	
Data intrării:	Data reparației:	Defecțiune:
Comandă reparație:	Data predării:	
<i>Clientul confirmă prin semnătură executarea gratuită a reparației în garanție și primirea produsului reparat.</i>		
Semnătură client:	Semnătură și ștampilă service:	
Data intrării:	Data reparației:	Defecțiune:
Comandă reparație:	Data predării:	
<i>Clientul confirmă prin semnătură executarea gratuită a reparației în garanție și primirea produsului reparat.</i>		
Semnătură client:	Semnătură și ștampilă service:	

**LISTA CENTRELOR SERVICE AUTORIZATE**

<b>Nr.</b>	<b>Oras</b>	<b>Agent Service</b>	<b>Adresa</b>	<b>Email</b>	<b>Telefon</b>	<b>Fax</b>
1	Bucuresti	YALCO ROMANIA SRL	Sos. Pipera nr.48,020112	reparatii@yalco.ro	+4021 232 31 47 +4021 232 31 49	+4021 232 31 76
2	Bucuresti	Edelweiss Grup SRL	B-dul. Vasile Milea nr. 2F 061344	service@edelweissgrup.ro	+4021 319 13 13	+4021 319 13 14
3	Ploiesti	METATOOLS SRL	Str. Poligonului Nr. 2 100070	service@Metatools.ro	+40374 473 034 +40747 118 112	+40244 406 698
4	Bacau	PARTENER SRL	Calea Moinesti nr. 34, 600281	service@partner.ro	+4023 451 03 77	+40234 510 955
5	Cluj	EPINVEST S.R.L.	Str. Avram Iancului Nr. 502-504 407280	service@epinvest.ro	+40745 637 949	+40264 594 565
6	Baia Mare	PRO TOOLS S.R.L.	Str. Iuliu Maniu, Nr. 28 430131	office@protools.ro	+40262 218 794	+40262 276 535
7	Constanta	TRITON SRL	B-dul Aurel Vlaicu, Nr. 217	office@triton.com.ro	+4037 048 41 55	+4037 048 41 18
8	Tulcea	ABC International SRL	Str. Babadag, Nr. 5, Bl. 1, Sc. A, Parter	service@unelte.com.ro	+40240 518 260	+40240 517 669