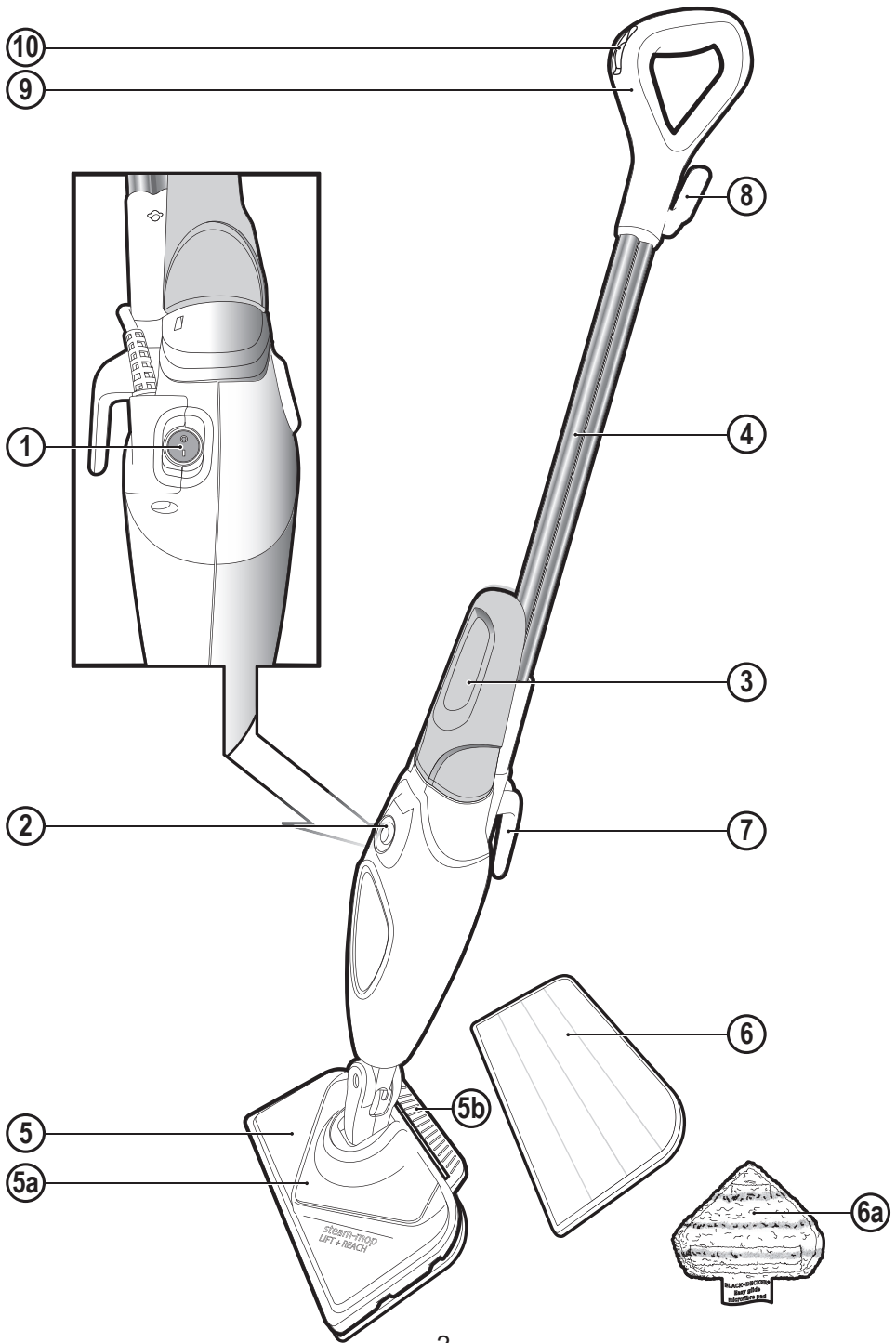
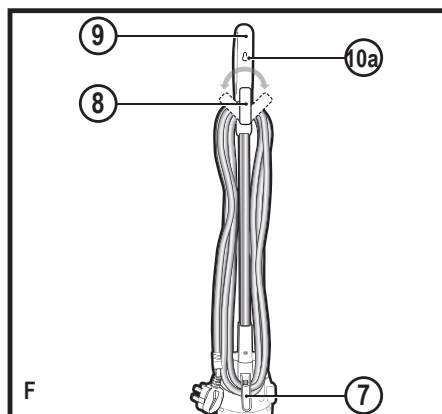
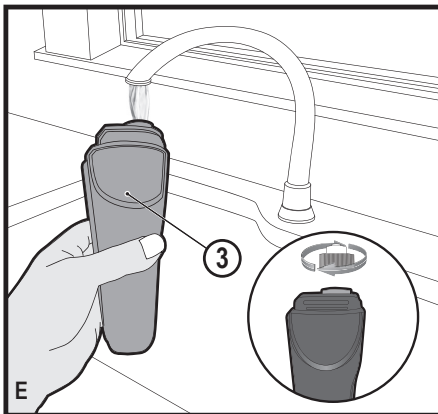
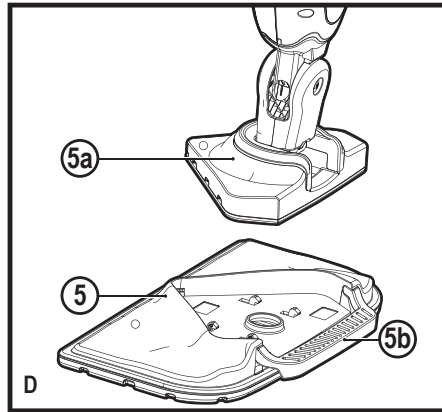
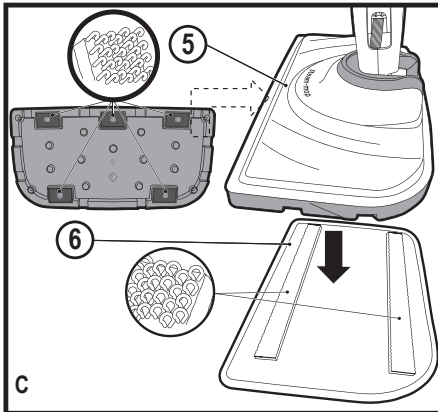
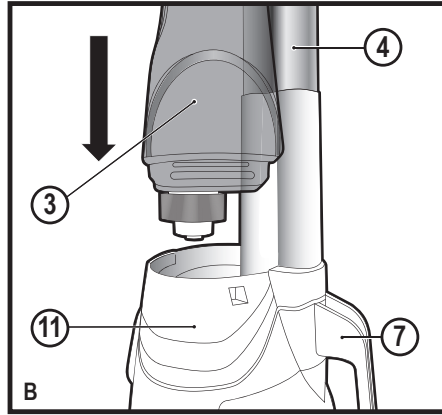
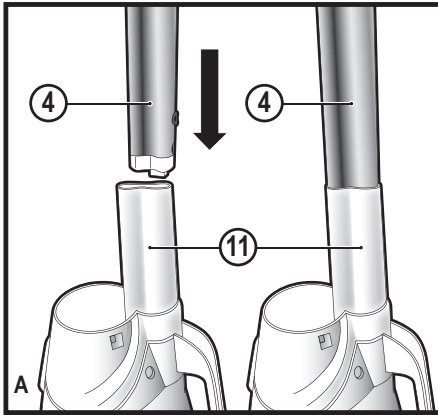


382018 - 80 BAL

www.blackanddecker.eu

FSM1616
BDS1616R





Slovenščina	(Prevod izvirnih navodil)	5
Hrvatski	(Prijevod izvornih uputa)	8
Srpski	(Prevod originalnog uputstva)	13
Македонски	(Превод на оригиналните упатства)	16

Predvidena uporaba

Parna čistilnika FSM1616 in BDS1616R BLACK+DECKER™ sta namenjena razkuževanju in čiščenju zatesnenih lesenih površin iz trdega lesa, zatesnjenega laminata, linoleja, vinilnih plošč, keramičnih ploščic, kamnitih in marmornatih tal. Ta izdelek je namenjen izključno za notranjo uporabo v gospodinjstvu.

Varnostna navodila



Opozorilo! Pred začetkom uporabe naprave natančno preberite navodila za varnost, vzdrževanje in servisiranje.
Pred uporabo naprave natančno preberite ta navodila.

Varnost drugih ljudi

- ♦ Napravo lahko uporabljajo otroci, če so stari 8 let ali več in osebe z omejenimi fizičnimi senzornimi ali umskimi sposobnostmi ali pomanjkanjem izkušenj ali znanja, če so prejeli navodila o varni uporabi naprave in če razumejo potencialne nevarnosti uporabe.
- ♦ Otroke je treba nadzorovati in preprečiti, da bi se igrali z napravo. Otroci ne smejo brez nadzora čistiti naprave ali jo vzdrževati.
- ♦ Za preprečevanje nevarnosti lahko poškodovan električni kabel zamenja izključno proizvajalec, njegov pooblaščen servisier ali ustrezno usposobljen strokovnjak.
- ♦ Pred čiščenjem ali vzdrževanjem naprave morate izklopiti vtič iz električne vtičnice.
- ♦ Tekočine ali pare ne usmerjajte proti opremi z električnimi sestavnimi deli, kot je na primer notranjost električnih pečic.
- ♦ Dokler je naprava priključena na električno omrežje, je ne puščajte brez nadzora;
- ♦ Naprave ni dovoljeno uporabljati, če je padla na tla, če so na njej vidni znaki poškodbe ali če pušča.
- ♦ Ko je naprava vklopljena ali ko se ohlaja, naj bo izven dosega otrok.

Oznake na napravi

Na orodju so ob datumski kodi prikazani tudi naslednji piktogrami.



POZOR Vroča para

Funkcije

1. Stikalo za vklop/izklop
2. Gumb za upravljanje pare
3. Odstranljiv rezervoar za vodo
4. Ročaj
5. Parna glava
- 5a. Delta glava za tla
6. Čistilna šoba parne glave
- 6a. Čistilna blazinica za delta glavo
7. Nastavek za navijanje električnega kabla zgoraj
8. Kavelj za navijanje zgornjega kabla

9. Držalo
10. Kolesce za izbiro delovanja pare
- 10a. Okvir za obešanje

Sestavljanje



Opozorilo! Pred izvajanjem naslednjih navodil se prepričajte, da je orodje izklopljeno, odklopljeno in da je naprava ohlajena in v njej ni vode.

Namestitev ročaja (sl. A)

- ♦ Potisnite spodnji konec ročaja (4) na zgornji konec ohišja parnega čistilnika (11), tako da se zaskoči v ležišču. Puščica na ročaju (4) mora biti poravnana z zgornjim delom ohišja parnega čistilnika (11).

Priklop rezervoarja za vodo (sl. B)

- ♦ Rezervoar za vodo (3) potisnite v ohišje parnega čistilnika (11) in preverite, ali je rezervoar za vodo trdno nameščen.

Namestitev čistilne blazinice (sl. C)

Nadomestne čistilne blazinice so na voljo pri prodajalcu BLACK+DECKER: - (kat. št. FSMP20-XJ).

Delta čistilna blazinica: - (kat. št. FSMP30-XJ).

- ♦ Položite čistilno blazinico (6) na tla, tako da je stran s trakovi ježka obrnjena navzgor.
- ♦ Narahlo pritisnite parno glavo navzdol na čistilno šobo (6).

Pozor: Med mirovanjem vedno postavite parni čistilnik z ročajem (4) v pokončni položaj in preverite, ali je parni čistilnik izključen, ko ni v uporabi.

Odstranitev čistilne blazinice

Pozor! Pri zamenjavi čistilne šobe na parnem čistilniku vedno nosite ustrezno obualo. Ne nosite copat ali obuala z odprtino za palce.

- ♦ Vrnite ročaj (4) v pokončni položaj in IZKLOPITE parni čistilnik.
- ♦ Počakajte, da se parni čistilnik ohladi (približno 5 minut).
- ♦ Dvignite parni čistilnik s čistilne blazinice tako da ga snamete z ježka.

Pozor! Med mirovanjem vedno postavite parni čistilnik z ročajem (4) v pokončni položaj in preverite, ali je parni čistilnik izključen, ko ni v uporabi.

Odstranitev delta glave (sl. D)

Parni čistilnik ima vgrajeno delta glavo, ki omogoča, da dostopate v tesne vogale in ozke reže.

Pozor! Ko dostopate do delta glave parnega čistilnika vedno nosite ustrezno obutev. Ne nosite copat ali obuala z odprtino za palce.

- ♦ Vrnite ročaj (4) v pokončni položaj in IZKLOPITE parni čistilnik.
- ♦ Počakajte, da se parni čistilnik ohladi (približno pet minut).
- ♦ Postavite sprednji del čevlja na ježček za odstranitev parne glave (5b) in ga nežno pritisnite navzdol.
- ♦ Dvignite delta glavo (5a) s parne glave (5).

SLOVENŠČINA

- ◆ Namestite čistilno blazinico za delta glavo (6a) na spodnji del delta glave.

Polnjenje rezervoarja za vodo (sl. E)

Za lažje in praktično dolivanje vode lahko rezervoar za vodo odstranite s parnega čistilnika.

Pomnite! Rezervoar za vodo napolnite s čisto vodovodno vodo.

Pomnite! V krajih z zelo trdo vodo priporočamo uporabo deionizirane vode.

- ◆ Odstranite rezervoar za vodo (3).
- ◆ Odstranite pokrov filtra tako, da ga ovijete v nasprotni smeri gibanja urinega kazalca.
- ◆ Rezervoar za vodo (3) napolnite z vodo. Opozorilo! Rezervoar za vodo ima prostornino 350 ml. Ne prenapolnite rezervoarja.
- ◆ Namestite pokrov filtra tako, da ga privijete v smeri gibanja urinega kazalca.
- ◆ Znova namestite rezervoar za vodo (3).

Pomnite! Zagotovite, da bo pokrov filtra trdno pritrjen.

Pomnite! S parnim čistilnikom ne uporabljajte kemičnih sredstev za čiščenje.

Uporaba

Pomembno! Ta enota uniči 99,9% bakterij in mikrobov, če jo uporabljate v skladu s temi navodili, z nameščeno blazinico iz mikrovlaknen in pri neprekinjenem delovanju v trajanju 90 sekund.

Vklop in izklop

- ◆ Orodje vklopite s pritiskom na gumb VKLOP/IZKLOP (1). V približno 15 sekundah se parni čistilnik segreje.
- ◆ Pritisnite na gumb za upravljanje pare (2). Tako boste vključili delovanje črpalke in naprava bo začela proizvajati paro.
- ◆ Za ustavitev proizvajanja pare izključite gumb za upravljanje pare (2). Na ta način ostane grelnik vključen za hitrejši začetek delovanja čistilnika.
- ◆ Napravo izklopite s pritiskom na gumb za VKLOP/IZKLOP (1).

Pozor! Nikoli ne pustite parnega čistilnika stati na enem mestu na eni površini. Med mirovanjem vedno postavite parni čistilnik z ročajem (4) v pokončni položaj in preverite, ali je parni čistilnik izključen, ko ni v uporabi.

Pozor! Parni čistilnik po uporabi vedno izpraznite.

Pomnite! Po prvem polnjenju, ali po popolni izpraznitvi lahko traja do 45 sekund, da se ustvari para.

Delo z različnimi načini pare

Enota ima sistem različnega delovanja pare, ki se upravlja s kolescem (10), nameščenim na oprjem ročaja (9). Ta omogoča nastavitve za 3 različne površine.

Nastavitve za različne načine dela s paro so:



les / laminat



ploščice / vinil



kamen / marmor

Nasveti za optimalno uporabo

Splošno

Pozor: Nikoli ne uporabljajte parnega čistilnika brez predhodno nameščene čistilne šobe.

- ◆ Pred uporabo parnega čistilnika tla vedno posesajte ali pometite.
- ◆ Najlažje boste napravo uporabljali, če boste ročaj držali pod kotom 45° in čistili počasi ter na majhni površini naenkrat.
- ◆ S parnim čistilnikom ne uporabljajte kemičnih sredstev za čiščenje. Za odstranjevanje trdovratne umazanije z vinilnih plošč ali inoleja lahko pred uporabo parnega čistilnika očistite madeže z blagim detergentom in vodo.

Čiščenje s paro

- ◆ Položite čistilno blazinico (6) na tla, tako da je stran s trakovi ježka obrnjena navzgor.
- ◆ Narahlo pritisnite parno glavo navzdol na čistilno šobo (6).
- ◆ Priklopite parni čistilnik na električno omrežje.
- ◆ Pritisnite gumb za VKLOP/IZKLOP (1). V približno 15 sekundah se parni čistilnik segreje.
- ◆ Pritisnite na gumb za upravljanje pare (2). Po nekaj sekundah začne iz parne glave uhajati para.

Pomnite! Po prvem polnjenju, ali po popolni izpraznitvi lahko traja do 45 sekund, da se ustvari para.

- ◆ Para doseže čistilno blazinico v nekaj sekundah. Parni čistilnik zdaj z lahkoto drsi po površinah, ki jih želite razkužiti ali očistiti.
- ◆ Parni čistilnik počasi potiskajte in vlecite po površini tal, da lahko para temeljito očisti vsak posamezni predel.
- ◆ Ko prenehate uporabljati parni čistilnik, vrnite ročaj (4) v pokončni položaj, preverite, ali ročaj varno stoji in parni čistilnik 'IZKLOPITE'. Počakajte, da se parni čistilnik ohladi (približno pet minut).

Pozor! Pomembno je, da nadzorujete raven vode v rezervoarju (3). Če morate doliti vodo v rezervoar za vodo za nadaljevanje razkuževanja / čiščenja, vrnite ročaj v pokončni položaj in preverite, ali ročaj varno stoji, nato izključite parni čistilnik. Izklopite enoto iz stenske električne vtičnice ter odstranite in napolnite rezervoar za vodo (3).

Pozor! Nikoli ne pustite parnega čistilnika stati na enem mestu na eni površini. Med mirovanjem vedno postavite parni čistilnik z ročajem (4) v pokončni položaj in preverite, ali je parni čistilnik izključen, ko ni v uporabi.

Po uporabi (sl. F)

- ◆ 'IZKLOPITE' Parni čistilnik. Gumb za upravljanje pare (2) obrnite na izklop in nato pritisnite gumb za VKLOP/IZKLOP (1).
- ◆ Počakajte, da se parni čistilnik ohladi.
- ◆ Odklopite parni čistilnik iz stenske vtičnice.
- ◆ Izpraznite rezervoar za vodo.
- ◆ Odstranite čistilno blazinico (6) in jo umijte, da bo pripravljena za naslednjo uporabo.
- ◆ Navijte napajalni kabel okoli kljuke za navijanje kabla (7 in 8).
- ◆ Na voljo je tudi okvir za obešanje (10a), vgrajen v držalo (9), ki omogoča, da parni čistilnik obesite na ustrezno kljuko na steni. Vedno preverite, ali je kljuka na steni dovolj zmogljiva, da varno podpira težo parnega čistilnika.

Tehnični podatki

		FSM1616 (tip 1)	BDS1616R (tip 1)
Napetost	Vac	230	230
Napajanje	W	1600	1600
Prostornina rezervoarja	ml	350	350
Teža	kg	2,3	2,3

Odpravljanje težav

Če naprava ne deluje pravilno, upoštevajte naslednja navodila. Če to ne odpravi težave, se obrnite na servisno središče BLACK+DECKER.

Težava	Korak	Možna rešitev
Parni čistilnik se ne vključi	1.	Preverite, ali je enota priklopljena v stensko električno vtičnico.
	2.	Preverite, ali je enota vklopljena s stikalom VKLOP/IZKLOP (1)
	3.	Preverite varovalko v vtiču.
Parni čistilnik ne proizvaja pare.	4.	Preverite, ali je rezervoar za vodo (3) poln in pravilno vstavljen. OPOMBA: Po prvem polnjenju ali po popolni izpraznitvi lahko traja do 45 sekund, da se ustvari para.
	5.	Preverite, ali je gumb za ustvarjanje pare na položaju VKLOP.
Parni čistilnik ustvarja preveč pare med uporabo.	6.	Parni čistilnik ima 3 nastavitve. Pritisnite na gumb za samodejno izbiro (10), da zmanjšate količino pare.

Parni čistilnik ustvarja premalo pare med uporabo.	7.	Parni čistilnik ima 3 nastavitve. Pritisnite na kolesce za različne vrste uporabe (10), da zvišate količino ustvarjene pare.
Parni čistilnik preneha ustvarjati paro med uporabo	8.	Preverite korak 1, nato 2, nato 3.
Parni čistilnik ustvarja premalo pare med uporabo	9.	Preverite korak 4, nato 2, nato 3
Parni čistilnik ustvarja premalo pare med uporabo	10.	Preverite korak 4
Kje lahko dobim dodatne informacije / opremo za parni čistilnik	11.	Navodila za pravilni postopek sestavljanja delov in pribora poiščite v poglavju o sestavljanju.

Namjena

Vaša BLACK+DECKER™ FSM1616 i BDS1616R parna metla projektirana je za dezinfekciju i čišćenje zabrtvljenog tvrdog drveta i zabrtvljenog laminata, linoleuma, vinila, keramičkih pločica, kamenih i mramornih podova. Ovaj je uređaj predviđen isključivo za unutrašnju upotrebu u kućanstvu.

Sigurnosne upute



Upozorenje! Pročitajte pažljivo cijeli priručnik za Sigurnost, održavanje, servis prije uporabe ovog uređaja. Prije upotrebe ovog uređaja pažljivo pročitajte cijeli priručnik.

Sigurnost drugih osoba

- ♦ Ovaj uređaj mogu upotrebljavati djeca od 8 godina naviše i osobe sa smanjenim fizičkim, osjetilnim ili mentalnim sposobnostima, nedostatkom iskustva i znanja ako su pod nadzorom ili su upućene u sigurnu uporabu uređaja i opasnosti koje iz toga proizlaze.
- ♦ Djeca se ne smiju igrati uređajem. Čišćenje i održavanje ne smiju obavljati djeca bez nadzora.
- ♦ Ako je kabel napajanja oštećen, mora ga zamijeniti proizvođač, ovlašteni serviser ili slična kvalificirana osoba kako bi se izbjegle opasnosti.
- ♦ Morate ukloniti utikač iz utičnice prije čišćenja ili održavanja uređaja.
- ♦ Tekućina ili para ne smiju biti usmjereni prema opremi koja sadrži električne komponente kao što je unutrašnjost pećnice.
- ♦ Uređaj ne treba biti ostavljen bez nadzora dok se spaja na mrežu.
- ♦ Uređaj se ne smije upotrebljavati ako je bio ispušten ako postoje vidljivi znakovi oštećenja ili propuštanja.
- ♦ Držite uređaj izvan doseg djece kada je priključen na napajanje ili se rashlađuje.

Oznake na uređaju

Sljedeći piktogrami uzduž datumskog koda prikazuju se na uređaju.



OPREZ Vruća para

Značajke

1. Prekidač za uključivanje/isključivanje
2. Gumb za uporabu pare
3. Uklonjivi spremnik za vodu
4. Rukohvat
5. Parna glava
- 5a. Delta podna glava
6. Podložak za čišćenje parne glave
- 6a. Podložak za čišćenje Delta glave
7. Kuka za urednost donjeg kabela

8. Kuka za urednost zakretnog gornjeg kabela
9. Rukohvat
10. Palčani kotačić za rad varijabilne pare
- 10a. Viseći držač

Sastavljanje



Upozorenje! Prije pokušaja primjene sljedećih uputa osigurajte da uređaj bude isključen i izvučen iz utičnice i da uređaj bude hladan i da ne sadrži vodu.

Pričvršćivanje rukohvata (sl. A)

- ♦ Gurnite donji kraj rukohvata (4) u gornji kraj tijela parne metle (11) dok ne klikne na mjestu. Strelica na rukohvatu (4) treba se poravnati s vrhom tijela parne metle (11).

Pričvršćivanje spremnika za vodu (sl. B)

- ♦ Gurnite spremnik za vodu (3) na tijelo parne metle (11) i osigurajte da je spremnik za vodu čvrsto sjeo na mjesto.

Pričvršćivanje podloška za čišćenje (sl. C)

Zamjenski podlošci za čišćenje raspoloživi su kod vašeg BLACK+DECKER dobavljača: - (kat. br. FSMP20-XJ). Delta podlošci za čišćenje: - (kat. br. FSMP30-XJ).

- ♦ Postavite podložak za čišćenje (6) na pod tako da 'čičak' strana gleda gore.
- ♦ Lagano pritisnite parnu metlu na podložak za čišćenje (6).

Oprez! Uvijek postavite parnu metlu s poduprtim rukohvatom (4) u uspravan položaj kada je stacionarna i osigurajte da parna metla bude isključena kada se ne upotrebljava.

Uklanjanje podloška za čišćenje

Oprez! Uvijek nosite odgovarajuću obuću kada mijenjate podložak za čišćenje na parnoj metli. Ne nosite papuče ili otvorenu obuću za prste.

- ♦ Vratite rukohvat (4) u uspravan položaj i okrenite parnu metlu na 'OFF'.
- ♦ Pričekajte da se parna metla ohladi (otprilike 5 minuta).
- ♦ Podignite parnu metlu s podloška za čišćenje i otpustite je s čičak elementa za pričvršćivanje.

Oprez! Uvijek postavite parnu metlu s poduprtim rukohvatom (4) u uspravan položaj kada je stacionarna i osigurajte da parna metla bude isključena kada se ne upotrebljava.

Delta glava (sl. D)

Ova parna metla uključuje ugrađenu Delta glavu koja omogućuje pristup uskim kutovima i uskim procjepima.

Oprez! Uvijek nosite odgovarajuću obuću kada pristupate delta glavi na parnoj metli. Ne nosite papuče ili otvorenu obuću za prste.

- ♦ Vratite rukohvat (4) u uspravan položaj i okrenite parnu metlu na 'OFF'.
- ♦ Pričekajte da se ohladi (otprilike pet minuta).
- ♦ Postavite prednji dio obuće na jezičac za uklanjanje parne glave (5b) i čvrsto ga pritisnite dolje.

- ◆ Podignite delta glavu (5a) s parne glave (5).
- ◆ Postavite podložak za čišćenje delta glave (6a) na dno delta glave.

Punjenje spremnika za vodu (sl. E)

Spremnik za vodu na parnoj metli uklonjiv je za praktično i lako punjenje.

Napomena! Napunite spremnik za vodu čistom tekućom vodom.

Napomena! U područjima tvrde vode preporučujemo da upotrijebite deioniziranu vodu.

- ◆ Uklonite spremnik za vodu (3).
- ◆ Uklonite kapicu filtra tako da je odvijete u smjeru suprotnom od kazaljke na satu.
- ◆ Napunite spremnik za vodu (3) vodom.

Upozorenje! Vaš spremnik za vodu ima kapacitet od 350 ml. Ne prepunjavajte spremnik.

- ◆ Zamijenite kapicu filtra tako da je zategnete u smjeru kazaljke na satu.
- ◆ Ponovno postavite spremnik za vodu (3).

Napomena! Osigurajte da čep filtra bude dobro pričvršćen.

Napomena! Ne upotrebljavajte kemijska sredstva u spremniku za vodu parne metle.

Upotreba

Važno! Jedinica uništava 99,9 % bakterija i klica kada se upotrebljava u skladu s uputama u ovom priručniku i s postavljenim podložkom od mikrovlakana i u kontinuiranom vremenu rada od 90 sekundi.

Uključivanje i isključivanje

- ◆ Da uključite uređaj, pritisnite gumb za uključivanje/isključivanje (1). Potrebno je otprilike 15 sekundi da se parna metla zagrije.
- ◆ Pritisnite gumb za upravljanje parom (2). On će upravljati pumpom i jedinica će započeti stvarati paru.
- ◆ Da zaustavite stvaranje pare, isključite gumb za upravljanje parom (2). To će zadržati snagu u boileru za brže pokretanje.
- ◆ Da isključite uređaj, pritisnite gumb za uključivanje/isključivanje (1).

Oprez! Nikada ne ostavljajte parnu metlu dulje vrijeme na jednom mjestu na površini. Uvijek postavite parnu metlu s poduprtim rukohvatom (4) u uspravan položaj kada je stacionarna i osigurajte da parna metla bude isključena kada se ne upotrebljava.

Oprez! Uvijek ispraznite parnu metlu nakon uporabe.

Napomena! Kada prvi puta punite ili nakon pražnjenja može trajati do 45 sekundi da nastane para.

Rad varijabilne pare

Jedinica ima rad varijabilne pare kojim upravlja palčani kotačić (10) koji se nalazi na drški ručke (9). To omogućuje tri različite postavke površine.

Postavke varijabilne pare su:



Drvo/laminat



Pločice/vinil



Kamen/mramor

Savjeti za optimalnu upotrebu

Općenito

Oprez: Nikada ne upotrebljavajte parnu metlu bez prvog pričvršćivanja podložka za čišćenje.

- ◆ Uvijek usišite ili obrišite pod prije uporabe parne metle.
- ◆ Najjednostavniji način za uporabu uređaja je nagnuti rukohvat na kut od 45° i čistiti polako pokrivajući po malo prostora.
- ◆ Ne upotrebljavajte kemijska sredstva za čišćenje parne metle. Da uklonite tvrdokorne mrlje s podova od vinila i linoleuma možete prethodno obraditi pod s malo vode i blagog sredstva za čišćenje prije uporabe parne metle.

Parno čišćenje

- ◆ Postavite podložak za čišćenje (6) na pod tako da 'čičak' strana gleda gore.
- ◆ Lagano pritisnite parnu metlu na podložak za čišćenje (6).
- ◆ Spojite parnu metlu na mrežu.
- ◆ Pritisnite gumb za uključivanje/isključivanje (1). Potrebno je otprilike 15 sekundi da se parna metla zagrije.
- ◆ Pritisnite gumb za upravljanje parom (2). Nakon nekoliko sekundi para započinje izlaziti iz parne glave.

Napomena! Kada prvi puta punite ili nakon pražnjenja može trajati do 45 sekundi da nastane para.

- ◆ Treba nekoliko sekundi da para uđe u podložak za čišćenje. Parna metla sada lako klizi po površini za dezinfekciju/čišćenje.
- ◆ Gurnite i povucite parnu metlu polako po površini da temeljito parom očistite svaki dio.
- ◆ Kada ste završili s uporabom parne metle, vratite rukohvat (4) u uspravan položaj i osigurajte da bude poduprt i postavljen na 'OFF'. Pričekajte da se parna metla ohladi (otprilike pet minuta).

Oprez! Važno je da pratite razinu vode u spremniku za vodu (3). Da napunite spremnik za vodu i nastavite dezinfekciju/čišćenje, postavite metlu u uspravan položaj i osigurajte da rukohvat bude poduprt i parna metla postavljena na 'OFF'. Izvucite jedinicu iz električne zidne utičnice te uklonite i napunite spremnik za vodu (3).

HRVATSKI

Oprez! Nikada ne ostavljajte parnu metlu dulje vrijeme na jednom mjestu na površini. Uvijek postavite parnu metlu s poduprtim rukohvatom (4) u uspravan položaj kada je stacionarna i osigurajte da parna metla bude isključena kada se ne upotrebljava.

Nakon uporabe (sl. F)

- ♦ Okrenite parnu metlu na "OFF". Okrenite gumb za uporabu pare (2) na isključeno, a zatim pritisnite gumb za uključivanje/isključivanje (1).
- ♦ Pričekajte da se parna metla ohladi.
- ♦ Izvucite parnu metlu iz električne zidne utičnice.
- ♦ Ispraznite spremnik za vodu.
- ♦ Uklonite podlošku za čišćenje (6), operite ga i pripremite ga za sljedeću uporabu.
- ♦ Stegnite kabel za namatanje oko kuka za urednost kabela (7 i 8).
- ♦ Postoji nosač za vješanje (10a) ugrađen u ručku (9) koji omogućuje da se parna metla objesi na odgovarajuću kuku na zid. Uvijek osigurajte da zidna kuka može sigurno podupirati težinu parne metle.

Tehnički podaci

		FSM1616 (Tip 1)	BDS1616R (Tip 1)
Napon	VAC	230	230
Snaga	W	1600	1600
Kapacitet spremnika	ml	350	350
Masa	kg	2,3	2,3

Otklanjanje poteškoća

Ako vam se čini da vaš uređaj ne funkcionira pravilno, slijedite dolje opisane upute. Ako to ne riješi problem, obratite se lokalnom servisu za BLACK+DECKER.

Problem	Korak	Moguće rješenje
Parna metla se ne uključuje.	1.	Provjerite da je jedinica utaknuta u zidnu utičnicu.
	2.	Provjerite da je jedinica uključena uporabom prekidača za uključivanje/isključivanje (1).
	3.	Provjerite osigurač u utikaču.
Parna metla ne stvara paru.	4.	Provjerite da je spremnik za vodu (3) napunjen i pravilno postavljen. NAPOMENA: Kada prvi puta punite ili nakon pražnjenja može trajati do 45 sekundi da nastane para.
	5.	Provjerite da je gumb za stvaranje pare u položaju ON.
Parna metla stvara premalo pare za vrijeme uporabe.	6.	Parna metla ima tri postavke. Pritisnite birač za upravljanje palčanim kotačićem (10) da smanjite količinu pare koja se stvara.
Parna metla stvara previše pare za vrijeme uporabe.	7.	Parna metla ima tri postavke. Pritisnite birač za upravljanje palčanim kotačićem (10) da povećate količinu pare koja se stvara.
Parna metla prestaje stvarati paru za vrijeme uporabe.	8.	Provjerite korak 1, nakon toga 2, a nakon toga 3.
Parna metla prestaje stvarati premalo pare za vrijeme uporabe.	9.	Provjerite korak 4, nakon toga 2, a nakon toga 3.
Parna metla stvara previše pare za vrijeme uporabe.	10.	Provjerite korak 4.
Gdje mogu dobiti dodatne informacije/pribor za svoju parnu metlu.	11.	Pogledajte u poglavlje o sastavljanju u priručniku za pravilno postavljanje dijelova i pribora.

JAMSTVENA IZJAVA

- ◆ Jamčimo da navedeni proizvod koji smo isporučili nema nedostataka ili grešaka u konstrukciji ili tvorničkoj montaži.
- ◆ Jamstveni rok je 24 mjeseci od dana kupnje. Jamčimo da će navedeni proizvod koji smo isporučili u jamstvenom roku ispravno funkcionirati kod normalne upotrebe ukoliko će se korisnik pridržavati priloženih uputa o uporabi.
- ◆ Jamčimo da je za isporučeni proizvod osigurano servisno održavanje i potrebni rezervni dijelovi u toku 7 godina od datuma kupnje.
- ◆ Obvezujemo se na zahtjev imatelja jamstvenog lista podnesenog u jamstvenom roku, o svom trošku osigurati otklanjanje kvarova i nedostataka proizvoda koji proizlaze iz nepodudarnosti stvarnih sa propisanim, odnosno deklariranim karakteristikama kvalitete proizvoda. Popravak se obvezujemo izvršiti u roku od 45 dana od dana prijave kvara. Ako proizvod ne popravimo u tom roku obvezujemo se zamijeniti ga novim ili vratiti uplaćenu svotu.
- ◆ Jamstvo vrijedi uz predočenje originalnog računa prodavača te pravilno ispunjenog jamstvenog lista ovjerenog pečatom prodavača.
- ◆ Troškove prijevoza odnosno prijenosa proizvoda koji nastaju pri popravku odnosno njegovoj zamjeni u garantnom roku snosi nositelj jamstva. Bez obzira na način dostave ovlaštenom servisu, kupac je obavezan podignuti proizvod po izvršenom servisnom popravku i isto potvrditi svojim potpisom.
- ◆ Nepravilnosti koje su nastale nestručnim rukovanjem, rukovanjem suprotnim navedenim u uputama ili mehaničkim oštećenjem isključene su iz jamstva.
- ◆ Proizvod ne smije biti prethodno otvaran ili popravljan od strane neovlaštenih osoba.
- ◆ Ako popravak traje duže od 14 dana, jamstveni rok se produžuje za trajanje servisa.

RADOVI I DIJELOVI OBUHVAĆENI JAMSTVOM

- ◆ Kvarovi nastali greškom prilikom tvorničkog sklapanja i pakiranja
- ◆ Puknuća lomovi dijelova strojeva i alata prouzročeni nekvalitetnim materijalom tj. tvorničkom greškom
- ◆ Indirektni kvarovi uzrokovani točkom 2
- ◆ Kvarovi nastali odmah po puštanju stroja/ uređaja u rad

RADOVI I DIJELOVI KOJI NISU PREDMET JAMSTVA

1. Oštećena i kvarovi nastali:
 - ◆ Prilikom nepravilnog sastavljanja uređaja od strane kupca
 - ◆ Nepravilnim rukovanjem i nenamjenskim korištenjem
 - ◆ Korištenjem neadekvatnih goriva, maziva, napona, opterećenja
 - ◆ Servisiranjem ili rastavljanjem uređaja od strane neovlaštenih osoba
2. Dijelovi koji spadaju u potrošni materijal:
 - ◆ Kvarovi nastali nedovoljnim održavanjem ili servisiranjem
 - ◆ Kvarovi nastali radi preopterećivanja ili pregrijavanja uređaja ili njihovih sastavnih dijelova

TIP PROIZVODA:	
Prodajno mjesto:	Pečat:
Datim prodaje:	Potpis:

Ovlašteni Serviseri:

ALATI MAŠIĆ

Županijska 38, 31000 OSIJEK
T: 00 385 (0) 31 200 888
M: 00 385 (0) 98 506 174

ALATI MILIĆ D.O.O.

Mirka Viriusa 2, 10090 ZAGREB
T: 00 385 (0)1 3734 791
T: 00 385 (0)9 137 33 000
F: 00 385 (0)1 3906 790
info@alatomilic.hr
<http://www.alatomilic.hr/>

ELEKTROMECHANIKA TERLEVIĆ d.o.o.

Ročka 39, 52440 POREČ
T: 00 385 (0) 52 438 297
F: 00 385 (0) 52 438 297
elektroterlevic@inet.hr
<http://elektromechanika-terlevic.hr/index.html>

GEMMA SERVIS

Andrije peruča 38, 51000 Rijeka
T: +38551217118
M: 098211784
F: +38551217118
gemma-servis@ri.t-com.hr
<http://gemmaservis.fullbusiness.com>

GROM d.o.o

Hrvatskih vladara 33, 22 243 MURTER
T: 00 385 95 909 6164
gromelectro@gmail.com

MEĐIMURKA BS SERVIS

Kalnička 6, 40000 ČAKOVEC
T: 00 385 (0) 40 384 660
M: 00 385 (0) 40 500 634
servis@medjimurka-bs.hr
<http://profi-al.hr/zagreb-hrvatska/>

PAVLOV ALATI

Cesta Dr. F. Tuđmana 273, 21213 KAŠTEL
GOMILICA
T: 00 385 (0) 21 220 022
M: 00 385 (0) 21 221 122
F: 00 385 (0) 21 220 022
servis-pavlov@st.t-com.hr

PROFI – AL OBRT

Mikulinci 4a, 10010 ZAGREB
T: 00 385 (0)1 66 22 820
T: 00 385 (0)98 718 108
F: 00 385 (0) 1 66 22 823
info@profi-al.hr
<http://profi-al.hr/zagreb-hrvatska/>

TITAN d.o.o.

Bogoslava Šuleka 19, 47000 KARLOVAC
T: 00 385 (0) 47 63 63 11
F: 00 385 (0) 47 63 63 10
info@titan.com.hr
<http://www.titan.com.hr/>

VERMA d.o.o.

Pere Devčića 23, 10290 ZAPREŠIĆ
T: +385 1 3357 496
servis@verma.hr / verma@verma.hr
www.verma.hr

Namena

Vaš BLACK+DECKER™ FSM1616 i BDS1616R parousisivač konstruisan je za dezinfikaciju i čišćenje lakiranog tvrdog drveta, lakiranog laminata, linoleuma, vinila, keramičkih pločica, kamenih i mermernih podova. Ovaj aparat je namenjen samo za unutrašnju kućnu upotrebu.

Sigurnosna uputstva



Upozorenje! Pažljivo pročitajte sva uputstva za bezbednost, održavanje, servis pre početka korišćenja ovog uređaja. Pre nego što počnete da koristite ovaj aparat, pažljivo pročitajte ovo uputstvo za upotrebu.

Bezbednost drugih osoba

- ♦ Ovaj uređaj se može koristiti od strane dece od 8 godina pa naviše i od strane osoba sa smanjenim fizičkim, čulnim i mentalnim sposobnostima ili sa nedostatkom iskustva i znanja, ako su pod nadzorom ili ako su im date instrukcije u vezi upotrebe uređaja na bezbedan način i ako razumeju povezane opasnosti.
- ♦ Deca ne smeju da se igraju sa uređajem. Čišćenje i održavanje ne sme da bude obavljeno od strane dece bez nadzora.
- ♦ U slučaju da se kabl ošteti, mora ga zameniti proizvođač, ovlašćeni serviser ili slično kvalifikovana osoba da bi se izbegla opasnost.
- ♦ Pre čišćenja ili održavanja aparata potrebno je iskopčati utikač iz utičnice.
- ♦ Tečnost ili para ne sme da se usmerava prema opremi koja sadrži elektronske komponente, kao što je unutrašnjost štednjaka.
- ♦ Aparat ne sme da ostane bez nadzora dok je priključen na električnu struju;
- ♦ Aparat ne treba da se koristi ako je ispušten iz ruke, ako postoje vidljivi znaci oštećenja ili ako curi;
- ♦ Držite aparat van domašaja dece kada je priključen na struju ili tokom hlađenja.

Nalepnice na aparatu

Na aparatu su prikazani sledeći piktogrami pored datumske šifre.



OPREZ vruća para

Karakteristike

1. Prekidač za uključivanje i isključivanje
2. Dugme za ispuštanje pare
3. Rezervoar vode koji se skida
4. Ručka
5. Glava parousisivača
- 5a. Delta glava za pod
6. Podloga za čišćenje glave parousisivača
- 6a. Delta podloga za čišćenje glave
7. Donja kuka za skladištenje kabla

8. Gornja zakretna kuka za skladištenje kabla
9. Rukohvat
10. Toččić za razne režime čišćenja
- 10a. Nosač za zakačivanje

Montaža



Upozorenje! Pre nego što pokušate bilo koju od sledećih instrukcija, uverite se da ste isključili i iskopčali aparat i da je aparat ohlađen i ne sadrži vodu.

Pričvršćivanje ručke (sl. A)

- ♦ Ugurajte donji kraj ručke (4) u gornji kraj tela parousisivača (11) dok ne uklikne u mestu. Strelica na ručici (4) treba da bude poravnata s gornjim delom tela parousisivača (11).

Pričvršćivanje rezervoara za vodu (sl. B)

- ♦ Navucite rezervoar vode (3) u telo parousisivača (11), uverite se da je rezervoar vode čvrsto namešten.

Pričvršćivanje podloge za čišćenje (sl. C)

Rezervne podloge za čišćenje možete nabaviti kod vašeg BLACK+DECKER prodavca: - (kat br. FSMP20-XJ). Delta podloge za čišćenje glave: - (kat br. FSMP30-XJ).

- ♦ Postavite podlogu za čišćenje (6) na pod sa okrenutom čičak trakom prema naviše.
- ♦ Pritisnite blago parousisivač naniže na podlogu za čišćenje (6).

Oprez! Odložite uvek vaš parousisivač sa ručkom (4) oslonjenom uvis kada ga ne koristite i uverite se da je parousisivač isključen.

Skidanje podloge za čišćenje

Oprez! Nosite uvek pogodne cipele kada menjate podlogu za čišćenje na vašem parousisivaču. Nemojte nositi papuče ili otvorenu obuću.

- ♦ Vratite ručku (4) u uspravni položaj i isključite parousisivač.
- ♦ Sačekajte da se parousisivač ohladi (otprilike 5 minuta).
- ♦ Podignite parousisivač od podloge za čišćenje tako što ćete osloboditi čičak traku.

Oprez! Odložite uvek vaš parousisivač sa ručkom (4) oslonjenom uvis kada ga ne koristite i uverite se da je parousisivač isključen.

Skidanje Delta glave (sl. D)

Ovaj parousisivač inkorporiše ugrađenu Delta glavu koja omogućava pristup u tesnim čoškovima i uskim procepima.

Oprez! Nosite uvek pogodne cipele kada pristupate delta glavi na vašem parousisivaču. Nemojte nositi papuče ili otvorenu obuću.

- ♦ Vratite ručku (4) u uspravni položaj i isključite parousisivač.
- ♦ Sačekajte da se parousisivač ohladi (otprilike 5 minuta).
- ♦ Stavite prednji kraj vaše cipele na jezičak za skidanje glave parousisivača (5b) i pritisnite naniže nežno.

SRPSKI

- ♦ Podignite delta glavu (5a) uvis od glave parousisivača (5).
- ♦ Namestite podlogu za čišćenje delta glave (6a) u donji deo delta glave.

Punjenje rezervoara za vodu (sl. E)

Rezervoar vode na vašem parousisivaču se može skidati za udobno i lako punjenje.

Napomena! Napunite rezervoar za vodu sa čistom vodom od slavine.

Napomena! U područjima sa tvrdom vodom preporučujemo upotrebu dejonizovane vode.

- ♦ Ispraznite rezervoar za vodu (3).
- ♦ Skinite poklopac filtera odvijanjem ulevo.
- ♦ Napunite rezervoar za vodu (3) sa vodom.

Upozorenje! Vaš rezervoar za vodu ima kapacitet od 350ml. Nemojte prepuniti rezervoar.

- ♦ Vratite poklopac filtera navijanjem nadesno.
- ♦ Namestite ponovo rezervoar vode (3).

Napomena! Uverite se da je poklopac za punjenje čvrsto privršćen.

Napomena! Nemojte koristiti hemijska sredstva za čišćenje u rezervoaru za vodu parousisivača.

Upotreba

Važno! Uređaj će uništiti 99,9% bakterija i klica kada se koristi u skladu sa uputstvom ovog priručnika i sa nameštenom mikrofibar podlogom i neprekidnim radom od 90 sekundi.

Uključivanje i isključivanje

- ♦ Da biste uključili aparat pritisnite dugme za uključivanje i isključivanje (1). Za zagrevanje parousisivača je potrebno oko 15 sekundi.
- ♦ Pritisnite dugme za rad na paru (2). Time ćete pokrenuti pumpu i uređaj će započeti proizvodnju pare.
- ♦ Za prekid proizvodnje pare isključite dugme za rad na paru (2). Time ćete održavati napajanje za bojler za brzi start.
- ♦ Da biste isključili aparat, pritisnite dugme za uključivanje i isključivanje (1).

Oprez! Nikad nemojte ostavljati parousisivač na jednom mestu na bilo kojoj površini za bilo koji period vremena. Odložite uvek parousisivač sa ručkom (4) oslonjenom uvis kada ga ne koristite i uverite se da je parousisivač isključen.

Oprez! Posle svake upotrebe uvek ispraznite parousisivač.

Napomena! Prilikom prvog punjenja ili kada se isprazni, onda za proizvodnju pare može zatrebati do 45 sekundi.

Razni režimi rada na pari

Uređaj je opremljen s različitim režimima rada na pari koji se kontrolišu pomoću točkića (10) smeštenim na rukohvatu (9). Time se omogućava podešavanje za 3 različite površine.

Različita podešenja na pari su:



Drvo / laminat



Pločice / vinil



Kamen / mermer

Saveti za optimalnu upotrebu

Opšte

Oprez! Nikad ne koristite parousisivač bez nameštene podloge za čišćenje.

- ♦ Uvek usisajte ili obrišite pod pre upotrebe parousisivača.
- ♦ Najlakši način upotrebe ovog aparata je da nagnete ručku na ugao od 45° i polako čistite, pokrivajući malu površinu u jednom zamahu.
- ♦ Nemojte koristiti hemijska sredstva za čišćenje sa vašim parousisivačem. Za skidanje upornih mrlja od vinila ili linoleuma, mrlju možete unapred tretirati sa blagim deterdžentom i malo vode pre upotrebe parousisivača.

Čišćenje parom

- ♦ Postavite podlogu za čišćenje (6) na pod sa okrenutom čitak trakom prema naviše.
- ♦ Pritisnite blago parousisivač naniže na podlogu za čišćenje (6).
- ♦ Priključite parousisivač na električnu mrežu.
- ♦ Pritisnite dugme za uključivanje/isključivanje (1). Za zagrevanje parousisivača je potrebno oko 15 sekundi.
- ♦ Pritisnite dugme za rad na paru (2). Nakon nekoliko sekundi para će početi da izlazi iz glave parousisivača.

Napomena! Prilikom prvog punjenja ili kada se isprazni, onda za proizvodnju pare može zatrebati do 45 sekundi.

- ♦ Potrebno je nekoliko sekundi da para uđe u podlogu. Tada će parousisivač lako kliziti preko površine koju treba dezinfikovati/očistiti.
- ♦ Gurajte i povlačite parousisivač polako širom površine da temeljno očistite parom svaki deo.
- ♦ Kada završite sa upotrebom vašeg parousisivača, vratite ručku (4) u uspravni položaj i neka ostane tako i isključite parousisivač. Sačekajte da se parousisivač ohladi (otprilike pet minuta).

Oprez! Važno je da nadzirete nivo vode u rezervoaru za vodu (3). Za dopunu rezervoara za vodu i nastavak dezinfikacije/čišćenja uspravite parousisivač tako da je ručka osigurana i isključite parousisivač. Iskopčajte

aparati iz zidne utičnice, skinite i dolijte vodu u rezervoar za vodu (3).

Opres! Nikad nemojte ostavljati parousisivač na jednom mestu na bilo kojoj površini za bilo koji period vremena. Odložite uvek parousisivač sa ručkom (4) oslonjenom uvis kada ga ne koristite i uverite se da je parousisivač isključen.

Nakon upotrebe (sl. F)

- ♦ Isključite parousisivač, isključite dugme za proizvodnju pare (2) a zatim pritisnite dugme za uključivanje i isključivanje (1).
- ♦ Sačekajte da se parousisivač ohladi.
- ♦ Iskopčajte parousisivač iz električne zidne utičnice.
- ♦ Ispraznite rezervoar za vodu.
- ♦ Skinite podlogu za čišćenje (6) i operite je za sledeću upotrebu.
- ♦ Umotajte električni kabl oko kuke za skladištenje kabla (7 i 8)
- ♦ Na rukohvatu (9) je ugrađen nosač za zakačivanje (10a) koji omogućava da zakačite parousisivač na pogodnu kuku na zidu. Vodite računa da vaša zidna kuka može bezbedno da podrži težinu parousisivača.

Tehnički podaci

		FSM1616 (tip 1)	BDS1616R (tip 1)
Napon	Vac	230	230
Napajanje	W	1600	1600
Kapacitet rezervoara	ml	350	350
Težina	kg	2,3	2,3

Rešavanje problema

Ako vam se čini da uređaj ne funkcioniše pravilno, postupite na sledeći način. Ako to ne reši problem, kontaktirajte lokalnog ovlašćenog BLACK+DECKER servisera.

Problem	Korak	Moguće rešenje
Parousisivač se ne uključuje	1.	Proverite da li je aparat ukopčan u zidnu utičnicu.
	2.	Proverite da li je aparat uključen pomoću prekidača za uključivanje/isključivanje (1)
	3.	Proverite osigurač u utikaču.
Parousisivač ne proizvodi paru.	4	Proverite da li je rezervoar za vodu (3) napunjen i pravilno namešten. NAPOMENA: Prilikom prvog punjenja ili kada se isprazni onda za proizvodnju pare može zatrebati do 45 sekundi.
	5.	Proverite da li je dugme za proizvodnju pare u uključenom stanju.
Parousisivač proizvodi previše pare tokom upotrebe.	6.	Parousisivač ima 3 podešavanja. Okrenite brojčanic (10) da smanjite količinu proizvedene pare.
Parousisivač proizvodi premalo pare tokom upotrebe.	7.	Parousisivač ima 3 podešavanja. Okrenite brojčanic (10) da uvećate količinu proizvedene pare.
Parousisivač prestaje da proizvodi paru tokom upotrebe	8.	Proverite korak 1, zatim 2., zatim 3.
Parousisivač proizvodi premalo pare tokom upotrebe	9.	Proverite korak 4, zatim 2., zatim 3
Parousisivač proizvodi premalo pare tokom upotrebe	10.	Proverite korak 4
Gde mogu dobiti dodatne informacije / pribore za moj parousisivač	11.	Pogledajte poglavlje za montažu za pravilno nameštanje svih delova i pribora.

Наменета употреба

Вашата BLACK+DECKER™ FSM1616, BDS1616R четка на пареа е дизајнирана за дезинфекција и чистење на запечатени дрвени подови, ламинат, линолеум, винил, керамички плочки, камени и мермерни подови. Овој уред е наменет само за домашна употреба.

Упатства за безбедна употреба



Предупредување! Прочитајте го упатството за Безбедност, Одржување, Сервисирање, внимателно пред да работите со овој уред. Прочитајте го целото упатство внимателно пред да почнете да ракувате со уредот.

Безбедност на други лица

- ♦ Овој уред може да се употребува од деца над 8-годишна возраст и лица со намалени физички, сетилни или ментални способности или со недоволно искуство и знаење ако се под надзор и им се дадени упатства за употреба на уредот на безбеден начин и ако ги разбираат потенцијалните ризици.
- ♦ Децата не треба да си играат со уредот. Чистење и одржување не треба да се врши од страна на деца без надзор.
- ♦ Доколку струјниот кабел е оштетен, мора да биде заменет од страна на производителот, негов сервисер или слично квалификувано лице за да се избегне опасност.
- ♦ Приклучницата мора да биде извадена од штекерот пред чистењето и одржувањето на уредот.
- ♦ Течноста или пареата несмеат да бидат вперени кон опрема која содржи електронски компоненти, како што е внатрешноста на релни.
- ♦ Апаратот не треба да биде оставен без надзор додека е приклучен со струја;
- ♦ Уредот не треба да се користи ако е испуштен, ако има видливи знаци на оштетување или ако протекува;
- ♦ држете го апаратот надвор од досегот на деца кога работи или кога се лади.

Назнаки на уредот

Следните пиктограми заедно со шифрата на датумот се прикажани на алатката.



ВНИМАНИЕ Врела Пареа

Карактеристики

1. Прекинувач за вклучување и исклучување
2. Копче за управување на пареата
3. Отстранете го резервоарот за вода
4. Рачка
5. Глава за пареа

- 5а. Делта главата за под
6. Перниче за чистење на пареа
- 6а. Делта перниче за глава
7. Долна кука за уредување на кабли
8. Горна кука за уредување на кабли
9. Дршка
10. Ткалезен бројчаник во вид на палец за варијабилна работа на пареата
- 10а. Држач за закачување

Склопување



Предупредување! Пред да се обидете да ги следите следните инструкции, осигурајте се дека апаратот е изгасен и исклучен и дека апаратот е ладен и не содржи вода.

Прикачување на рачката (Скица А)

- ♦ Лизнете го долниот крај на рачката (4) во горниот крај на телото на четката на пареа (11) додека не кликне на место. Стрелата на рачката (4) треба да биде порамнета со врвот на телото на четката на пареа (11).

Прикачување на резервоарот за вода (Скица В)

- ♦ Лизнете го резервоарот за вода (3) во телото на пареата (11), уверете се дека резервоарот за вода е цврсто сместен.

Прикачување на перничето за чистење (Скица С)

Заменски перничења за чистење се достапни кај вашиот BLACK+DECKER продавач: - (кат бр. FSMP20-XJ).

Делта перничења за чистење: - (кат бр. FSMP30-XJ).

- ♦ Поставете го перничето за чистење (6) на подот со велкро "јамката" свртена нагоре.
- ♦ Лесно притиснете ја четката на пареа надолу на перничето за чистење (6).

Внимание: Секогаш ставете ја вашата четка на пареа со рачката (4) која е поддржана во исправена положба кога е во мирување и проверете дали четката на пареа е исклучена кога не е во употреба.

Отстранување на перничето за чистење

Внимание! Секогаш носете соодветни чевли кога го менувате перничето за чистење на вашата четка на пареа. Не носете папучи или отворени чевли на носете.

- ♦ Вратете ја рачката (4) во исправена положба и исклучете ја парната четка.
- ♦ Чекајте додека четката на пареа не се излади (приближно 5 минути).
- ♦ Подигнете ја парната четка подалеку од перничето за чистење, ослободувајќи ја од велкро прицврстувањето.

Внимание! Секогаш ставете ја вашата четка на пареа со рачката (4) која е поддржана во исправена положба кога е во мирување и проверете дали четката на пареа е исклучена кога не е во употреба.

Делта глава (Скица D)

Оваа четка на пареа вклучува вградена делта глава која ви овозможува да пристапите во тесни агли и тесни празнини.

Внимание! Секогаш носете соодветни чевли кога пристапувате до делта главата на вашата четка на пареа. Не носете папучи или отворени чевли на носете.

- ◆ Вратете ја рачката (4) во исправена положба и исклучете ја парната четка.
- ◆ Чекајте додека четката на пареа не се излади (приближно пет минути).
- ◆ Ставете го предниот дел од педалата на јазичето за отстранување на главата (5b) и нежно притиснете надолу.
- ◆ Подигнете ја делта главата (5a) нагоре од главата на пареата (5).
- ◆ Наместете го перничето за чистење на делта главата (6a) до дното на делта главата.

Полнење на резервоарот за вода (Скица E)

Резервоарот за вода на вашата четка на пареа е отстранлив за лесно и лесен за полнење.

Напомена! Полнете го резервоарот за вода со чиста вода од чешма.

Напомена! Во области со многу тврда вода, се препорачува употреба на дејониизирана вода.

- ◆ Отстранете го резервоарот за вода (3).
- ◆ Извадете го капачето на филтерот со одвртување спротивно од стрелките на часовникот.
- ◆ Наполенте го резервоар за вода (3) со вода.

Предупредување! Вашиот резервоар за вода има капацитет од 350ml. Не го преполнувајте резервоарот.

- ◆ Заменете го капачето на филтерот со навртување во насока на стрелките на часовникот.
- ◆ Повторно наместете го резервоарот за вода (3).

Напомена! Осигурајте се дека капачето на отворот за вода е цврсто стегнато.

Напомена! Не користете хемиски чистачи со вашата четка на пареа.

Употреба

Важно! Оваа единица ќе ги уништи 99,9% од бактериите и микроорганизми кога се употребува во согласност со упатствата од овој прирачник и со микрофибер перничења наместено и континуирано користено во време на работа од 90 секунди.

Вклучување и исклучување

- ◆ За да ја вклучите алатката, притиснете на прекинувачот за вклучување/исклучување (1). Треба приближно 15 секунди за четката на пареа да се загрее.
- ◆ Притиснете го копчето за работа со пареа (2). Ова ќе работи со пумпата и единицата ќе почне да произведува пареа.
- ◆ За да се спречи собирање на пареа, свртете го копчето за работа со пареа (2) на исклучено. Ова ќе ја одржи моќноста на котелот за побрзо стартување.

- ◆ За да ја исклучите алатката, притиснете на прекинувачот за вклучување/исклучување (1).

Внимание! Никогаш не ја оставајте четката на пареа на едно место на ниедна површина на ниеден период. Секогаш ставете ја вашата четка на пареа со рачката (4) која е поддржана во исправена положба кога е во мирување и проверете дали четката на пареа е исклучена кога не е во употреба.

Внимание! Секогаш испразнете ја четката на пареа по употреба.

Напомена! Кога се полни за прв пат или по исушување, може да поминат 45 секунди додека да се произведе пареа.

Работа со Варијабилна Пареа

Единицата е опремена со варијабилна работа на пареа контролирана со тркалцето (10) кое се наоѓа на рачката (9). Ова овозможува 3 различни поставки за површина.

Варијабилните поставки за пареа се:



Дрво / Ламинат



Плочки / Винил



Камен / Мермер

Совети за оптимална употреба

Општо

Внимание! Никогаш немојте да ја употребувате четката на пареа без претходно поврзување на перничето за чистење.

- ◆ Секогаш вакумирајте го или изметете го подот пред да ја користите четката на пареа.
- ◆ Најлесен начин да го користите уредот е да ја навалувате рачката до агол од 45° и полека чистете, покривајќи мала површина во исто време.
- ◆ Не користете хемиски чистачи со вашата четка на пареа. За отстранување тврдоглави дамки од подови од винил или линолеум, пред да ја користите четката на пареа, можете да употребите благ детергент и малку вода.

Чистење со пареа

- ◆ Поставете го перничето за чистење (6) на подот со велкро "јамката" свртена нагоре.
- ◆ Лесно притиснете ја четката на пареа надолу на перничето за чистење (6).

МАКЕДОНСКИ

- ◆ Поврзете ја четката на пареа со електричната мрежа.
- ◆ Притиснете го копчето за вклучување/исклучување (1). Треба приближно 15 секунди за четката на пареа да се загрее.
- ◆ Притиснете го копчето за работа со пареа (2). По неколку секунди пареата ќе почне да излегува од главата за пареа.

Напомена! Кога се полни за прв пат или по исушување, може да поминат 45 секунди додека да се произведе пареа.

- ◆ Потребно е неколку секунди за пареата да влезе во перничето за чистење. Пареата ќе почне да лизга лесно преку површината за санирање/чистење.
- ◆ Турнете ја и повлечете ја парната четка полека по површината за темелно чистење на секој дел.
- ◆ Кога ќе завршите со употреба на четката на пареа, вратете ја рачката (4) во исправена положба, осигурувајќи се дека е поддржана и исклучете ја. Чекајте додека четката на пареа не се излади (приближно пет минути).

Внимание! Важно е да се надгледува нивото на водата во резервоарот за вода (3). За повторно полнење на резервоарот за вода и продолжување на санитацијата/чистењето поставете ја четката исправена, осигурувајќи дека рачката е поддржана и исклучете ја четката на пареа. Исклучете ја единицата од штекер, отстранете и наполнете го резервоарот за вода (3).

Внимание! Никогаш не ја оставајте четката на пареа на едно место на ниедна површина на ниеден период. Секогаш ставете ја вашата четка на пареа со рачката (4) која е поддржана во исправена положба кога е во мирување и проверете дали четката на пареа е исклучена кога не е во употреба.

По употреба (Скица F)

- ◆ Исклучете ја четката на пареа. Свртете го копчето за работење со пареа (2) на off (исклучено) потоа притиснете го копчето ON/OFF (за вклучување и исклучување)(1).
- ◆ Чекајте додека четката на пареа не се излади.
- ◆ Исклучете ја четката на пара од штекер.
- ◆ Испразнете го резервоарот за вода.
- ◆ отстранете го јастучето за чистење (6) и исперете го за да биде спремно за наредна употреба.
- ◆ Замотајте го кабелот за напојување околу куките за кабелот (7 и 8)
- ◆ Има вграден држач за закачување (10а) во рачката за држење (9), што овозможува закачување на вашиот чистач на пареа од соодветна кука на ѕидот. Секогаш проверувајте дали вашата ѕидна кука е способна за безбедно да ја поддржи тежината на чистачот за пареа.

Технички податоци

		FSM1616 (Тип 1)	BD- S1616R (Тип 1)
Напон	Внаизменична струја	230	230
Енергија	W	1600	1600
Капацитет на резервоарот	мл	350	350
Тежина	kg	2,3	2,3

Решавање на проблеми

Ако се чини дека вашиот уред не работи како што треба, следете ги долунаведените упатства. Ако ова не го реши проблемот, ве молиме контактирајте го вашиот локален сервисер на BLACK+DECKER.

Проблем	Чекор	Можно решение
Четката на пареа не се вклучува	1.	Проверете дали единицата е вклучена во штекер.
	2.	Проверете дали алатката е вклучена со употреба на прекинувачот за вклучување/исклучување (1)
	3.	Проверете го осигурувачот во приклучницата.
Четката на пареа не произведува пареа.	4	Проверете го резервоарот за вода (3) е полн и соодветно наместен. НАПОМЕНА: Кога се полни за прв пат или по исушување може да поминат 45 секунди додека да се произведе пареа.
	5.	Проверете дали копчето за генерирање пареа е во вклучена положба.
Четката на пареа произведува многу пареа за време на употреба.	6.	Четката на пареа има 3 поставки. Вртете го контролниот ткалезен бројчаник во вид на палец (10) за да се намали количината на пареата што се произведува.
Четката на пареа произведува многу малку пареа за време на употребата.	7.	Четката на пареа има 3 поставки. Вртете го контролниот ткалезен бројчаник во вид на палец (10) за зголемување на количеството на пареа што се произведува.

Четката на пареа престанува да произведува пареа за време на употребата	8.	Проверете ги чекорите 1 потоа 2 потоа 3.
Четката на пареа престанува да произведува многу малку пареа за време на употребата	9.	Проверете ги чекорите 4 потоа 2 потоа 3
Четката на пареа произведува многу малку пареа за време на употребата	10.	Проверете го чекор 4
Каде може да добијам подетални информации/ додатоци за мојата крпа на пареа	11.	Погледнете во поглавјето за составување на прирачникот за инструкции за правилно монтирање на делови и додатоци.

