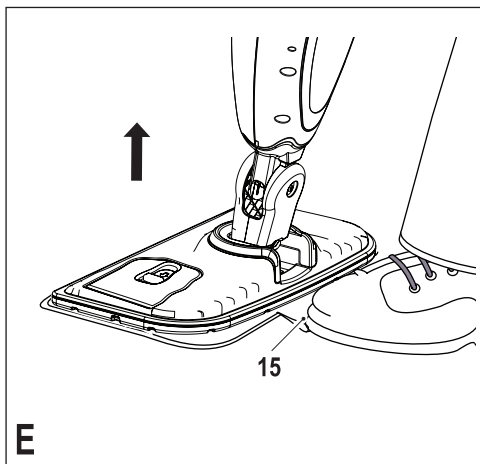
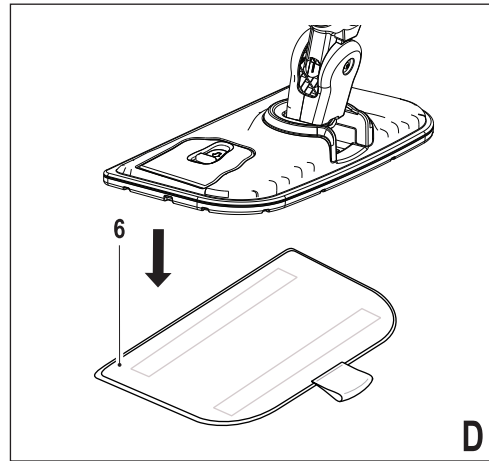
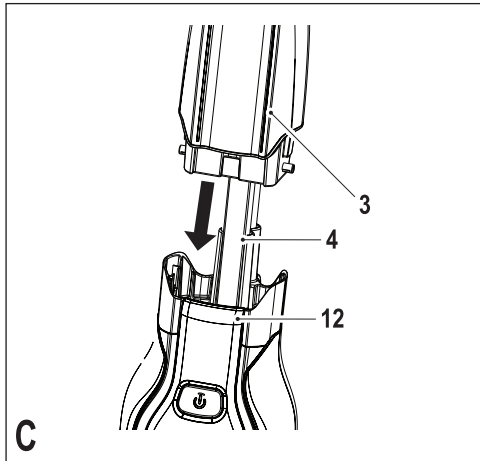
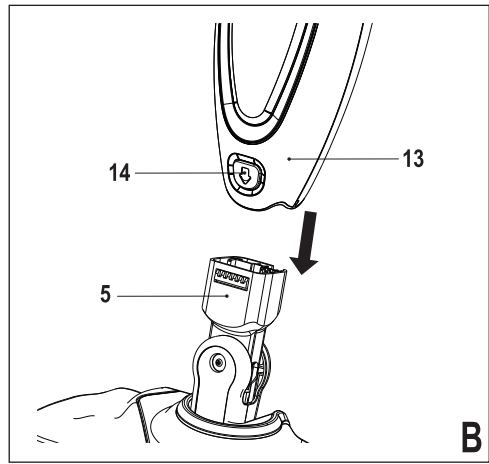
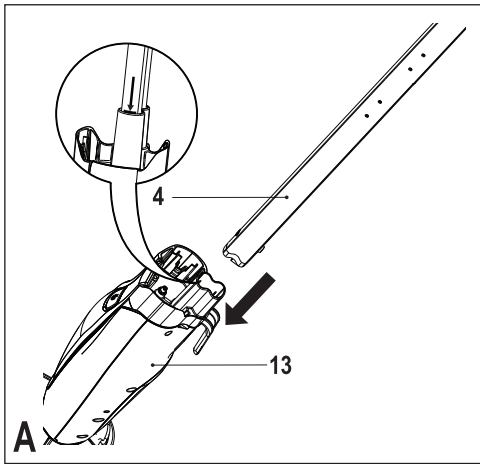


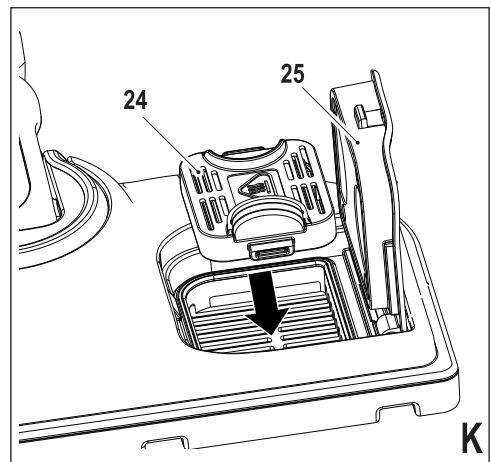
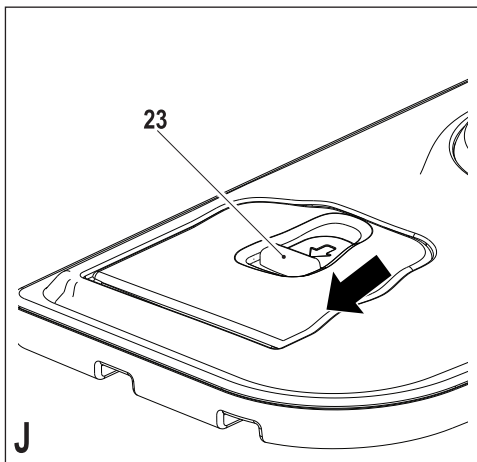
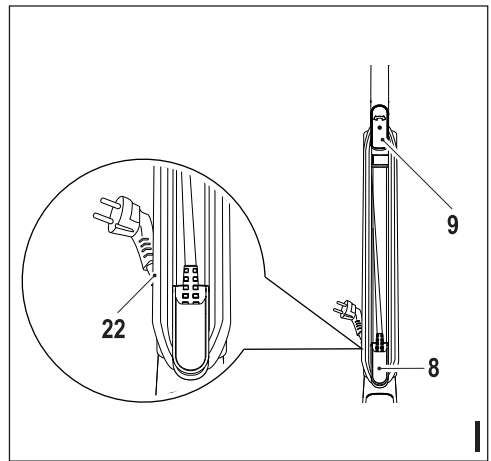
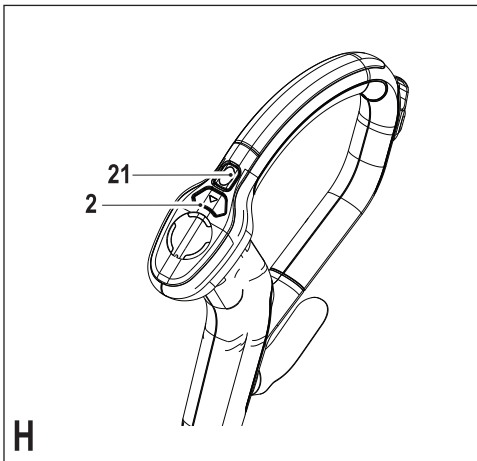
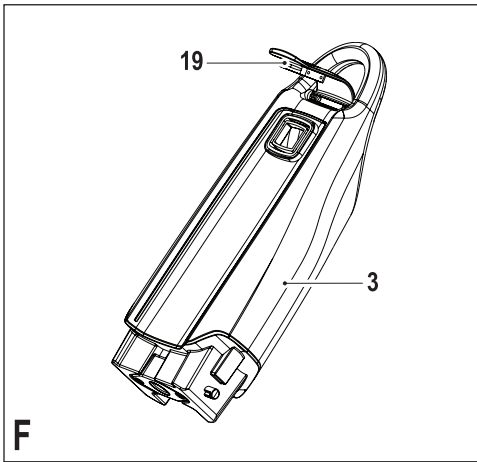
372001-99 EST

[www.blackanddecker.eu](http://www.blackanddecker.eu)

**FSM1630S**

Eesti keel	(Originaaljuhend)	5
Русский язык	(Перевод с оригинала инструкции)	15





## Kasutusotstarve

Teie Black & Deckeri aurumopp on disainitud hermetiseeritud lehtpuupuidu, hermetiseeritud laminaadi, linoleumi, vinüüli, keraamilise plaadi, kivi- ja marmorpõranda desinfitseerimiseks ja puhastamiseks ning vaipade värskendamiseks. See seade on mõeldud ainult kodus siseruumides kasutuseks.



**Hoiatus! Lugege kogu "Ohutus, hooldus, teenindus" juhend hoollega läbi enne seadme kasutamist.** Enne seadme kasutamist lugege hoolikalt kogu antud kasutusjuhend läbi.

## Osad

Sellel seadmel on järgmised osad või mõned neist.

1. "ON/OFF (sisse/välja)" lüliti
2. Autoselect™ nupp
3. Eemaldatav veepaak
4. Käepide
5. Aurupea
6. Aurupea puhastuspadi
8. Alumine juhtme puhastuskonks
9. Ülemine juhtme puhastuskonks
10. Juhtme kinnitusklamber

## Kokkupanemine

**Hoiatus!** Enne järgmiste toimingutega alumistamist veenduge, et seade on välja lülitatud ja toiteallikast eemaldatud ning et seade on jahtunud ning ei sisalda vett.

### Käepideme paigaldamine (joonis A)

- ◆ Libistage käepideme alumine ots (4) aurumopi kere ülemisse otsa (13), kuni see klõpsatusega oma kohale liigub. Käepidemel (4) olev nool peab olema aurumopi kere pealisosaga (13) joondus.

### Aurupea paigaldamine (joonis B)

- ◆ Libistage aurupea kere (13) alumisest otsast aurupeale (5), kuni see klõpsatusega oma kohale liigub.
- ◆ Aurupea saab eemaldada aurupea kere küljest, vajutades aurupea vabastusnuppu (14) ja tõmmates aurupea kere (13) aurupea (5) küljest lahti.

### Veepaagi kinnitamine (joonis C)

- ◆ Kinnitage veepaak (3) klambriga käepideme (4) külge.
- ◆ Libistage veepaak (3) alla aurumopi keresse (13) ning veenduge, et veepaak on kindlalt oma kohal.

## Puhastuspadi paigaldamine (joonis D)

Puhastuspadi asenduspadjad on saadaval teie BLACK+DECKERi edasimüüja juures:- (kat. nr FSMP20-XJ).

Aurupea puhastuspadi - kat. nr FSMP20-XJ).

- ◆ Asetage puhastuspadi (6) põrandale takjakin-nituse suunaga üles.
- ◆ Vajutage aurumopp kergelt alla puhastuspadi (6) peale.

**Ettevaatus!** Asetage oma aurumopp alati käepidemega (4) püstisesse asendisse, kui tegu on stationaarse süsteemiga, ning veenduge, et aurumopp on välja lülitatud, kui seda ei kasutata.

## Puhastuspadi eemaldamine (joonis E)

**Ettevaatus!** Kandke alati sobivaid jalatseid, kui vahetate oma aurumopi puhastuspadi. Ärge kandke sulle ega avatud varbaosaga jalatseid.

- ◆ Viige käepide (4) püstisesse asendisse tagasi ja lülitage aurumopp välja "OFF".
- ◆ Oodake kuni aurumopp on maha jahtunud. (umbes viis minutit)
- ◆ Asetage oma jalatsite nina puhastuspadi eemalduslapatsile (15) ja vajutage see tugevalt alla.
- ◆ Tõstke aurumopp puhastuspadijast välja.

**Ettevaatus!** Asetage oma aurumopp alati käepidemega (4) püstisesse asendisse, kui tegu on stationaarse süsteemiga, ning veenduge, et aurumopp on välja lülitatud, kui seda ei kasutata.

## Veepaagi täitmine (joonis F)

Teie aurumopi veepaak on eemaldatav, et seda oleks mugav ja lihtne täita.

Aurumopp hõlmab lubjakivivastast süsteemi, mis aitab pikendada süsteemi eluiga.

**Märkus:** Täitke paak puhta kraaniveega.

**Märkus:** Kui olete väga kareda veega piirkonnas, on soovitatav kasutada deioniseeritud vett.

- ◆ Eemaldage veepaak (3).
- ◆ Avage täitekork (19), tõstes selle üles.
- ◆ Täitke veepaak (3) veega.

**Hoiatus!** Teie veepaak mahutab 0,46 liitrit vett. Ärge täitke paaki üle.

- ◆ Asetage täitekork (19) uuesti peale.
- ◆ Asetage veepaak (3) tagasi.

**Märkus:** Tagage, et täitekork on tugevalt kinni.

**Märkus:** Ärge kasutage aurumopiga keemilisi puhastusvahendeid.

## Lõhnapaki paigaldamine (joonis J ja K)

**Hoiatus!** Viige käepide (4) püstisesse asendisse tagasi ja lülitage aurumopp välja "OFF". Oodake kuni aurumopp on maha jahtunud. (umbes viis minutit).

- ♦ Libistage ukse vabastusnuppu (23), misjärel uks avaneb.
- ♦ Asetage vaherõngas kraele (24).
- ♦ Sulgege uks (25), vajutades selle tugevalt alla.

## Kasutamine

**Oluline!** See seade tapab 99,9% bakteritest ja pisikutest, kui seda kasutatakse kooskõlas selle kasutusjuhendiga ja mikrokiududega padjaga ning 90 sekundit kestva pideva tööga.

## Sisse- ja väljalülitamine

- ♦ Seadme sisselülitamiseks vajutage "ON/OFF (sisse/välja)" lülitit (1). Aurumopi soojenemine kestab umbes 15 sekundit.

**Märkus:** Kui esimesena lülitatakse sisse aurumopp, helendab veepaak punaselt. Niipea kui aurumopp on valmis, helendab veepaak siniselt.

- ♦ Seadme väljalülitamiseks vajutage "ON/OFF (sisse/välja)" lülitit (1).

**Ettevaatust!** Ärge kunagi jätke aurumopp ühekski hetkeks ühe koha peale mitte ühelgi pinnal. Asetage aurumopp alati käepidemega (4) püstisesse asendisse, kui tegu on statsionaarse süsteemiga, ning veenduge, et aurumopp on välja lülitatud, kui seda ei kasutata.

**Ettevaatust!** Tühjendage alati aurumopp pärast kasutamist.

**Märkus:** Esmakordsel täitmisel või pärast tühjenemist, võib auru moodustamine kesta kuni 45 sekundit.

## Autoselect™ tehnoloogia (joonis H)

See aurumopp on Autoselect™ nupuga (2), mis näitab erinevaid puhastusrakendusi. Neid kasutatakse õige töörežiimi valimiseks teie teatud puhastustöö jaoks.

Kasutades Autoselect™, valige ühest järgmisest rakendusest, vajutades automaatvaliku nuppu (2), kuni valitud seadistus on aktiveeritud:

	Puit/laminaat
	Kivi/marmor
	Plaadid/vinüül

Aurumopp valib õige aurutugevuse teie puhastatöö jaoks.

**Märkus:** Kontrollige alati, et kasutate õige seadistusega, enne oma aurumopi kasutamist. Mugavuse tagamiseks peab aurumopp meeles viimase teie valitud seadistuse.

## Aurupurse (joonis H)

Aurumopp on varustatud aurupurse survenupuga, et aidata eemaldada raskesti eemaldatava mustuse ja plekid.

- ♦ Vajutage kasutamise ajal aurupurse survenuppu (21), et lisada puhastamisel täiendavat võimsust.

**Märkus:** Aurupurse kestab 10 sekundit, siis liigub aurumopp valitud seadistusele tagasi.

## Nõuanded optimaalse kasutamise kohta

### Üldist

**Ettevaatust!** Ärge kasutage aurumoppi, kui puhastuspatja pole eelnevalt kinnitatud.

- ♦ Kasutamise ajal võite kasutada juhtme kinnitusklambrit (10), et hoida juhtmed töötsoonist eemal.
- ♦ Enne aurumopi kasutamist kasutage alati põranda puhastamiseks tolmuimejat või harja.
- ♦ Kõige lihtsam viis masina kasutamiseks on käepideme kallutamine 45° nurga alla ja aeglane puhastamine, kattes korraga väikese ala.
- ♦ Ärge kasutage aurumopiga keemilisi puhastusvahendeid. Raskesti eemaldatavate plekkide eemaldamiseks vinüülilt või linoleumilt võite kasutada aurupurse survenuppu, et lisada täiendavat auru piirkonnale või et töödelda eelnevalt õrna puhastusvahendiga ning veega, enne kui kasutate aurumoppi.

### Auruga puhastamine

- ♦ Asetage puhastuspadi (6) põrandale takjakin-nitus suunaga üles.
- ♦ Vajutage aurumopp kergelt alla puhastuspadi (6) peale.
- ♦ Ühendage aurumopp vooluvõrguga.
- ♦ Vajutage "ON/OFF (sisse/välja)" nuppu (1). Aurumopi soojenemine kestab umbes 15 sekundit.
- ♦ Vajutage Autoselect™ nuppu (2), kuni soovitud seadistus on tagatud.
- ♦ Tõmmates käepideme (4) tagasi, aktiveerub aurupump. Pärast paari sekundit hakkab aurupeast väljuma auru.

**Märkus:** Esmakordsel täitmisel või pärast tühjenemist, võib auru moodustamine kesta kuni 45 sekundit.

- ♦ Auru sisenemine puhastuspatja võtab aega umbes mõne sekundi. Aurumopp libiseb nüüd kergelt üle desinfitseeritud/puhastatud pinna.
- ♦ Lükake ja tõmmake aurumoppi aeglaselt üle põranda, et teha isa osa auruga hoolega puhtaks.

**Märkus:** Kasutamise ajal võite lülitada välja auru-pumba, keerates käepideme püstisesse asendisse; see mugav funktsioon võimaldab asetada aurumopi alusmatile nii, et võite liigutada mööblit, ilma et peaksite seadme välja lülitama.

- ◆ Kui olete lõpetanud aurumopi kasutamise, keerake käepide (4) tagasi püstisesse asendisse ja lülitage see "OFF" (välja) ja oodake, kuni aurumopp on maha jahtunud. (umbes viis minutit).

**Ettevaatus!** Oluline on jälgida veepaagis veetaset. Veepaagi täitmiseks ja desinfitseerimise/puhastamisega jätkamiseks viige käepide (4) tagasi püstisesse asendisse ja keerake aurumopp "OFF" (välja). Katkestage seadme ühendus elektrilise seinapistikuga, eemaldage veepaak ja täitke (3).

**Ettevaatus!** Ärge kunagi jätke aurumopp ühekski hetkeks ühe koha peale mitte ühelgi pinnal. Asetage aurumopp alati käepidemega (4) püstisesse asendisse, kui tegu on statsionaarse süsteemiga, ning veenduge, et aurumopp on välja lülitatud, kui seda ei kasutata.

#### Pärast kasutamist (joonis 1)

- ◆ Viige käepide (4) püstisesse asendisse tagasi ja lülitage aurumopp välja "OFF".
- ◆ Oodake kuni aurumopp on maha jahtunud. (umbes viis minutit)
- ◆ Eemaldage aurumopp elektrilisest seinakon-taktist.
- ◆ Tühjendage veepaak (3).
- ◆ Eemaldage puhastuspadi (6) ja peske seda, et see oleks järgmiseks puhastuseks valmis. (Hoolitsege selle eest, et järgite pesemisjuhi-seid, mis on trükitud puhastuspadjale).
- ◆ Mähkige toitejuhe juhtme puhastuskonksu (8 ja 9) ümber).

**Märkus:** Ülemine juhtme puhastuskonks (11) keerleb, et vabastada juhe lihtsalt, pannes selle järgmiseks korraks valmis.

- ◆ Klammerdage toitejuhe enda külge, kasutades juhtme puhastusklambrit (22) pistiku sulgemiseks.

**Märkus:** Kui käepide (4) on püstises asendis, juhe on korralikult ümber juhtme puhastuskonksude (8 ja 9) mähitud ning kinnitatud juhtme puhastus-klambriga (22), seisab teie aurumopp ladustamisel iseseisvalt. Alternatiivina on rippuv klamber ehitatud käepideme haaratsi sisse, mis lubab teie aurumopi riputada sobiva seinakonksu külge. Tagage alati, et teie seinakonks suudab kanda ohutult aurumopi kaalu.

#### Tehnilised andmed

	FSM1630S (tüüp 1)	
Pinge	Vac	230
Võimsus	W	1600
Paagi maht	ml	460
Mass	kg	3,4

#### Tõrkeotsing

Kui seade ei tööta korralikult, järgige allpool toodud juhiseid. Kui see ei lahenda probleemi, võtke ühendust oma kohaliku BLACK+DECKERi remon-ditöökojaga.

Probleem	Samm	Võimalikud lahendused
Aurumopp ei tööta.	1	Kontrollige, et seade on seinasise-se pistikupesaga ühendatud.
	2	Kontrollige, et seade on sisse lülitatud, kasutades "on/off (sisse/välja)" lülitit (1).
	3	Kontrollige pistiku kaitset.
Digitaalnäidikud ei hakka helen-dama.	4	Kontrollige, et aurumopi käepide (4) on vajutatud tugevalt aurumopi kereesse (13). Kontrollige, et käepi-demel olev nool on aurumopi kere pealisosaga (13) ühes tasapinnas.
	5	Kontrollige sammu 1, siis 2, siis 3.
Aurumopp ei moodusta auru.	6	Aurumopp moodustab auru vaid siis, kui käepide on püstisest asendist tagasi tõmmatud.
	7	Kontrollige, et veepaak (3) on täis ja õigesti kinnitatud. <b>MÄRKUS:</b> Esmakordsel täitmi-sel või pärast tühjenemist, võib auru moodustamine kesta kuni 45 sekundit.
	8	Kontrollige, et aurupuhasti pea (5) on kindlalt aurumopi kere külge (13) kinnitatud.
	9	<b>Kontrollige sammu 1, siis 2, siis 3.</b>
Digitaalnäidikud kustuvad kasuta-mise ajal.	10	Kontrollige sammu 4, siis 5, siis 1, siis 2, siis 3
Aurumopp lõpe-tab kasutamise ajal auru moodus-tamise.	11	Kontrollige sammu 6, siis 7, siis 8, siis 4, siis 3.
Aurumopp moo-dustab liiga palju auru kasutamise ajal.	12	Aurumopil on 3 seadistust. Vaju-tage autoselect nuppu (2), et vä-hendada moodustatava auru hulka.
	13	Kontrollige, et auru survenuppu (21) pole vajutatud.
Aurumopp moo-dustab liiga vähe auru kasutamise ajal.	14	Aurumopil on 3 seadistust. Vaju-tage autoselect nuppu (2), et suu-rendada moodustatava auru hulka.
	15	Vajutage auru survenuppu (21), et suurendada auru hulka ajutiselt.

## EESTI KEEL

Probleem	Samm	Võimalikud lahendused
Aur väljub seadme ootamatutest kohtadest.	16	Loe kasutusjuhendist kokkupane- kut puudutavat peatükki, et saada kõigi osade ja lisaseadmete paigal- damiseks täpsed juhised.
Kust saaksin lisateavet / lisaseadmeid oma aurumopi jaoks.	17	<a href="http://www.blackanddecker.co.uk/">www.blackanddecker.co.uk/</a> steammop <a href="http://www.blackanddecker.ie/">www.blackanddecker.ie/</a> steammop





**Ohutus, hooldus, teenindus**

[www.blackanddecker.eu](http://www.blackanddecker.eu)

**Kasutusotstarve**

Teie BLACK+DECKERi aurumopp on loodud tihendatud tammepuidu ja laminaadi, linoleumi, vinüüli, keraamiliste plaatide, kivi- ja marmorpõrandate desinfitseerimiseks ja puhastamiseks ning vaipade värskendamiseks. See seade on mõeldud ainult majapidamise siseruumides kasutamiseks.

Teie BLACK+DECKERi aurumopp (vaid FSMF1621 ja FSS1600) on loodud plaatide, tööpindade, köögipindade ja vannitoapindade desinfitseerimiseks ja puhastamiseks. See seade on mõeldud ainult majapidamise siseruumides kasutamiseks.

**Ohutusjuhised**

**Hoiatus! Lugege läbi kõik hoiatused ja juhised.** Kõigi juhiste täpne järgimine aitab vältida elektrilöögi, tulekahju ja/või raske kehavigastuse ohtu.



**Hoiatus! Võrgutoitega seadmete kasutamisel tuleb alati rakendada põhilisi ohutusabinõusid, sh allpool tooduid, et vähendada tulekahju, elektrilöögi, kehavigastuse ja materiaalse kahju tekkimise ohtu.**

- ◆ Enne seadme kasutamist lugege hoolikalt kogu kasutusjuhend läbi.
  - ◆ Selles kasutusjuhendis on kirjeldatud ettenähtud otstarvet. Mis tahes tarvikute või lisaseadmete kasutamine või seadme kasutamine viisil, mida selles kasutusjuhendis ei soovitata, võib põhjustada kehavigastuse ohtu.
  - ◆ Hoidke see kasutusjuhend hilisemaks kasutamiseks alles.
- Seadme kasutamine**
- ◆ Ärge suunake auru inimestele, loomadele, elektriseadmetele ega elektripistikutele.
  - ◆ Vältige kokkupuudet veega.
  - ◆ Ärge kastke seadet vette.
  - ◆ Ärge jätke seadet järelevalveta.
  - ◆ Ärge hoidke seadet elektripistikuga ühenduses, kui seade pole kasutusel.
  - ◆ Seadme eemaldamiseks pistikust ärge kunagi tõmmake toitejuhtmest. Hoidke seadme juhe eemal kuumusest, õlist ja teravatest äärtest.
  - ◆ Ärge kasutage aurupuhastit niiskete kätega.
  - ◆ Ärge tõmmake ega kandke juhtmest hoides ega kasutage juhett sangana, ärge jätke juhett ukse vahele, tõmmake juhett ümber teravate äärte ega laske sellel puutuda kokku kuumade pindadega.
  - ◆ Ärge kasutage seadet suletud ruumis, mis on täidetud õlipõhise värvilahjendi auru, mõne koitõrjevahendi, süttiva solmu või muude plahvatuslike või toksiliste aurudega.
  - ◆ Kontrollige põranda tüüpi koos tootjaga.

- ◆ Ärge kasutage nahal, vahaga poleeritud mööblil või põrandatel, sünteetistel tekstiilidel, velvetil või muudel õrnadel, aurutundlikel materjalidel.



**Hoiatus!** Ärge kasutage tihendamata puidust või tihendamata laminaatpõrandatel. Vahaga töödeldud pindadel või mõnel vahatamata põrandal võib kuumus või aur läike eemaldada. Alati on soovitatav testida pinna isoleeritud piirkonnal enne jätkamist. Samuti soovitame kontrollida teie põranda tootja kasutamise- ja hooldusjuhiseid.

- ◆ Ärge kunagi lisage aurupuhastisse katlakivieemaldusvahendit, aromaatsset, alkohoolset või puhastusvahendit, kuna need võivad seadet kahjustada või muuta selle kasutamise ohtlikuks.
- ◆ Kui kodune kaitselüliti aktiveeritakse aurupuhasti kasutamise ajal, katkestage kohe toote kasutamine ja võtke ühendust klienditoekeskusega. (Olge elektrilöögi riski suhtes ettevaatlik.)
- ◆ Seadmest väljub väga kuum auru kasutatava piirkonna desinfitseerimiseks. See tähendab, et aurupuhasti pea, puhastuspadjad ja vaibatarkivi-

kud muutuvad kasutamise ajal väga kuumaks.

- ◆ **Ettevaatust!** Kandke alati sobivaid jalatseid, kui kasutate aurumoppi ja kui vahetate oma aurumopi tarvikuid. Ärge kandke susse ega avatud varbaosaga jalatseid.
- ◆ Kaas võib kasutamise ajal kuumaks minna.
- ◆ Kasutamise ajal võib seadmest auru väljuda.
- ◆ Seda seadet tuleb kasutada ettevaatlikult. ÄRGE puutuge ühtegi osa, mis võib kasutamise ajal kuumaks muutuda.
- ◆ Lülitage seade välja ja asetage käepide püstisesse asendisse enne veepaagi eemaldamist.
- ◆ Kui märkate, et käsiaurupuhastist väljub auru, lülitage seade välja ja katkestage seadme ühendus toitevõrguga, lastes seadmest jahtuda. Võtke ühendust lähima volitatud remondiagendiga. Ärge jätkake seadme kasutamist.

## Pärast kasutamist

- ◆ Katkestage seadme ühendus vooluvõrguga ja laske enne puhastamist jahtuda.
- ◆ Kui seadet ei kasutata, tuleb see panna hoiule kuiva kohta.

- ◆ Lapsed ei tohi hoiule pandud seadmetele juurde pääseda.

## Kontrollimine ja parandustööd

- ◆ Katkestage seadme ühendus vooluvõrguga ja laske enne hooldus- või remonditöid jahtuda.
- ◆ Enne kasutamist veenduge, et seade pole kahjustunud ja sel puuduvad katkised osad. Kontrollige purunenud osade, kahjustunud lülitite ja muude tingimuste puudumist, mis võivad mõjutada seadme kasutamist.
- ◆ Kontrollige regulaarselt kahjustuste puudumist seadme juhtmel.
- ◆ Ärge kasutage seadet, kui mõni selle osa on kahjustunud või katki.
- ◆ Kahjustunud või katkised osad peab asendama või parandama volitatud remonditöökoda.
- ◆ Ärge kunagi üritage eemaldada ega vahetada muid osi peale nende, mis on kindlaks määratud selles kasutusjuhendis.

## Teiste isikute ohutus

- ◆ Seda seadet võivad kasutada lapsed alates 8. eluaastast ning piiratud füüsiliste, tajumis- või vaimsete võimetega või kogemuste ja tead-

misteta isikud, kui neid seejuures jälgitakse või juhendatakse, kuidas seadet ohutult kasutada, ning selgitatakse seotud ohte. Lapsed ei tohi seadmega mängida. Järelevalveta lapsed ei tohi seadet puhastada ega hooldada.

- ◆ Laste üle tuleb pidada järelevalvet, et nad ei mängiks seadmega.

## Muud ohud.

Tööriista kasutamisel võivad tekkida muud ohud, mida ei ole lisatud hoiatustes kirjeldatud. Need ohud võivad tekkida valesti kasutamise, pikemaajalise kasutamise jne tõttu.

Ka asjakohaste ohutusnõuete järgimisel ja turvaseadeldiste kasutamisel ei saa teatud ohte vältida. Need on järgmised:

- ◆ Liikuvate osade puudutamisest põhjustatud vigastused.
- ◆ Kuumade osade puudutamisest põhjustatud vigastused.
- ◆ Detailide või tarvikute vahetamisel tekkinud vigastused.
- ◆ Vigastuste tekkimine seadme pikaajalisel kasutamisel. Seadme pikaajalisel kasutamisel tehke regulaarselt puhkepause.

## Elektriohutus



**Hoiatus! See toode peab olema maandatud. Kontrollige alati, et toitepinge vastab andmesildile märgitud väärtusele.**

Elektripistikud peavad vastama pistikupesale. Ärge kunagi muutke pistikut mis tahes moel. Muutmata pistikud ja sobivad pistikupesad vähendavad elektrilöögiohtu.

- ◆ Kui toitejuhe on kahjustunud, tuleb lasta see ohutuse tagamiseks tootjal või BLACK+DECKERi volitatud hoolduskeskusel välja vahetada.

## Pikendusjuhtmed ja klassi 1 toode

- ◆ Kuna teie seade on maandatud ja klassi 1 ehitusega, tuleb kasutada 3 südamikuga juhet.
- ◆ Võimsuskaota saab kasutada kuni 30 m (100 jalga) pikkust kaablit.

### Seadmel olevad sildid

Tööriistal on kasutatud järgmisi sümboleid:



**Hoiatus!** Vigastusohu vähendamiseks peab kasutaja tähelepanelikult lugema kasutusjuhendit.



**Hoiatus!** Põletamisohu.



**Ettevaatust!** Kuum pind

### Hooldus ja puhastamine

BLACK+DECKERi juhtmega seade on loodud pikaajaliseks kasutamiseks minimaalse hooldamise

juures.

Pideva rahuldava töö tagamiseks tuleb selle eest hoolitseda ja seadet regulaarselt puhastada.

**Hoiatus!** Enne hooldus- või puhastustööd juhtmega seadmete kallal tuleb seade välja lülitada ja vooluvõrgust eemaldada.

- ◆ Pühkige oma seadet pehme niiske lapiga.
- ◆ Raskesti eemaldatavate plekkide korral kasutage õrna seebilahust ja vett lapi niisutamiseks.

### Puhastuspatjade hooldamine

Pesemisjuhised - Mitte lisada pesupehmentid - Lasta täielikult kuivada enne uuesti kasutamist.

**Ettevaatust!** Järgige puhastusjuhiseid, mis on trükitud puhastuspatjade etiketile.

### Toitepistiku vahetamine (ainult Ühendkuningriik ja Iirimaa)

Kui on vaja paigaldada uus toitepistik, toimige järgmiselt:

- ◆ Kõrvaldage vana pistik ohutult.
- ◆ Ühendage pruun juhe uue pistiku faasiklemmiga.
- ◆ Ühendage sinine juhe nullklemmiga.
- ◆ Ühendage roheline/kollane juhe maandusklemmiga.

**Hoiatus!** Järgige kvaliteetsete pistikutega kaasas olevaid paigaldusjuhiseid. Soovitatav kaitse: 13 A.

### Keskonnakaitse



Eraldi kogumine. Seda toodet ei tohi kõrvaldada koos olmejäätmetega.

Kui te ühel päeval leiате, et teie BLACK+DECKERi toode on muutunud kasutuks või vajab väljavahetamist, ärge visake seda olmejäätmete hulka. Viige toode vastavasse kogumispunkti.



Kasutatud toodete ja pakendite eraldi kogumine võimaldab materjale taaskasutada. Materjalide taaskasutamine aitab vältida keskkonna saastamist ja vähendab vajadust tooraine järele.

Kohalikud määrused võivad nõuda elektroonikaromu eraldamist olmejäätmetest ning selle viimist prügilasse või jaemüüjale, kellelt ostate uue toote.

BLACK+DECKER pakub võimalust BLACK+DECKERi toodete tagasivõtmiseks ja taaskasutamiseks pärast kasutusea lõppu. Selle teenuse kasutamiseks viige toode volitatud remonditöökotta, kus see meie nimel tagasi võetakse.

Lähima volitatud remonditöökoja leidmiseks võite pöörduda BLACK+DECKERi kohaliku esindusse,

mille aadressi leiate sellest kasutusjuhendist. Samuti on BLACK+DECKERi volitatud remonditöökodade nimekiri ja müügijärgse teeninduse üksikasjad ning kontaktandmed leitavad internetis aadressil **www.2helpU.com**.

## Garantii

BLACK+DECKER on oma toodete kvaliteedis kindel ja pakub erilist garantiid. See garantii täiendab teie seaduslikke õigusi ega piira neid kuidagi. Garantii kehtib Euroopa Liidu liikmesriikide territooriumil ja Euroopa vabakaubanduspiirkonnas.

Kui 24 kuu jooksul alates ostukuupäevast ilmneb BLACK+DECKERi tootel materjali- või tootmisvigu või toote mittevastavus, garanteerib BLACK+DECKER, et asendab katkised osad, parandab või asendab mõistlikus ulatuses kulunud tooted, põhjustades kliendile võimalikult vähe ebamugavust, kui tegemist pole järgmisega:

- ◆ Toode on edasi müüdüd, kasutatud professionaalsel tasandil või välja üüritud;
- ◆ Toode on valesti või hooletult kasutatud;
- ◆ Toode on võõrkehade, ainete või õnnetuste tõttu kahjustunud;
- ◆ Toode on üritanud remontida kolmandad isikud peale BLACK+DECKERi volitatud remonditöökodade ja BLACK+DECKERi hooldustöötajate.

Koos garantiinõudega tuleb müüjale või volitatud remonditöökojale esitada ostudokument. Lähima volitatud remonditöökoha leidmiseks võite pöörduda BLACK+DECKERi kohaliku esindusse, mille aadressi leiate sellest kasutusjuhendist. Samuti on BLACK+DECKERi volitatud remonditöökodade nimekiri ja müügijärgse teeninduse üksikasjad ning kontaktandmed leitavad internetis aadressil **www.2helpU.com**.

Külastage meie veebilehte **www.blackanddecker.co.uk**, et registreerida oma uus BLACK+DECKERi toode ning olla kursis viimaste uute toodete ja eripakkumistega. Lisateavet BLACK+DECKERi firmamärgi ja tootevaliku kohta leiate veebilehelt **www.blackanddecker.co.uk**.

## Назначение

Ваша паровая швабра BLACK+DECKER предназначена для дезинфекции и чистки герметичного паркета и ламината, линолеума, виниловых покрытий, керамической плитки, каменных и мраморных полов, а также для освежающей чистки ковровых покрытий. Данный прибор предназначен только для бытового использования внутри помещений.



**Внимание!** Перед использованием прибора **внимательно прочтите руководство «Техника безопасности, техническое обслуживание и ремонт».** Перед использованием прибора внимательно прочтите данное руководство по эксплуатации.

## Составные части

Ваш прибор может содержать все или некоторые из перечисленных ниже составных частей:

1. Пусковой выключатель
2. Кнопка переключения режимов Autoselect™
3. Съёмный резервуар для воды
4. Основная рукоятка
5. Паровая головка
6. Чистящая накладка для паровой головки
8. Нижний крючок для намотки кабеля
9. Верхний крючок для намотки кабеля
10. Зажим для кабеля

## Сборка

**Внимание!** Перед выполнением любой из следующих операций убедитесь, что прибор выключен, отсоединен от электросети, полностью остыл и не содержит воды.

### Установка основной рукоятки (Рис. А)

- ♦ Вставьте нижний конец рукоятки (4) в верхний торец корпуса прибора (13) и нажмите до щелчка. Стрелка на рукоятке (4) должна быть выровнена по верхнему торцу корпуса (13) паровой швабры.

### Установка паровой головки (Рис. В)

- ♦ Вставьте нижний торец корпуса прибора (13) в паровую головку (5) и нажмите до щелчка.
- ♦ Чтобы снять паровую головку с корпуса прибора, нажмите на отпирающую кнопку (14), потяните корпус (13) и отсоедините его от паровой головки (5).

### Установка резервуара для воды (Рис. С)

- ♦ Защелкните резервуар для воды (3) на основной рукоятке (4).

- ♦ Сдвиньте резервуар для воды (3) вниз к корпусу прибора (13), и убедитесь, что резервуар плотно прилегает к корпусу.

### Установка чистящей накладки (Рис. D)

Дополнительные чистящие накладки можно приобрести у Вашего дилера BLACK+DECKER (номер по каталогу FSMP20-XJ).

Чистящая накладка для паровой головки – номер по каталогу FSMP20-XJ).

- ♦ Положите накладку (6) на пол, стороной с лентой-липучкой вверх.
- ♦ Слегка прижмите паровую швабру к чистящей накладке (6).

**Предупреждение!** Всегда выключайте паровую швабру, если она не используется, и оставляйте её, переведя рукоятку (4) в вертикальное положение.

### Снятие чистящей накладки (Рис. E)

**Предупреждение!** При замене чистящих накладок на Вашей паровой швабре, всегда надевайте соответствующую обувь. Не надевайте тапочки или обувь с открытыми носками.

- ♦ Переведите рукоятку (4) в вертикальное положение и выключите паровую швабру.
- ♦ Дождитесь полного остывания паровой швабры (приблизительно 5 минут).
- ♦ Носком обуви сильно нажмите на язычок (15), отпирающий чистящую накладку.
- ♦ Поднимите паровую швабру с чистящей накладки.

**Предупреждение!** Всегда выключайте паровую швабру, если она не используется, и оставляйте её, переведя рукоятку (4) в вертикальное положение.

### Заполнение резервуара водой (Рис. F)

Ваша паровая швабра оборудована съёмным резервуаром, который легко и просто заполняется водой. Данная паровая швабра оборудована противоизвестковой системой, которая помогает продлить срок службы прибора.

**Примечание:** Заполните резервуар чистой водопроводной водой.

**Примечание:** В местностях с очень жёсткой водой, рекомендуется использование деионизированной воды.

- ♦ Снимите резервуар для воды (3).
- ♦ Поднимите и откройте крышку заливочного отверстия (19).
- ♦ Заполните резервуар (3) водой.

**Внимание!** Ёмкость резервуара для воды – 0,46 л. Не заливайте в резервуар слишком много воды.

- ◆ Установите на место крышку заливочного отверстия (19).
- ◆ Установите на место резервуар для воды (3).

**Примечание:** Убедитесь, что крышка заливочного отверстия плотно закрыта.

**Примечание:** Не используйте с паровой шваброй химические очистители.

### Установка ароматизирующей таблетки (Рис. J и K)

**Внимание!** Переведите рукоятку (4) в вертикальное положение и выключите паровую швабру. Дождитесь полного остывания паровой швабры (приблизительно 5 минут).

- ◆ Сдвиньте отпирающую кнопку (23), чтобы открыть дверцу отсека.
- ◆ Поместите в отсек (24) ароматизирующую таблетку.
- ◆ Сильным нажатием закройте дверцу (25).

### Эксплуатация

**Важно!** При условии использования в соответствии с данным руководством по эксплуатации и с установленной прокладкой из микроволокна данный прибор способен уничтожить 99,9% бактерий и микробов при непрерывном рабочем цикле продолжительностью 90 секунд.

#### Включение и выключение

- ◆ Чтобы включить прибор, нажмите на клавишу пускового выключателя (1). Паровая швабра нагреется примерно через 15 секунд.

**Примечание:** При включении паровой швабры загорится красная подсветка резервуара с водой. Когда паровая швабра будет готова к работе подсветка резервуара с водой сменит свой цвет на синий.

- ◆ Чтобы выключить прибор, нажмите на клавишу пускового выключателя (1).

**Предупреждение!** Никогда не оставляйте включенную паровую швабру направленной на один участок или поверхность в течение длительного времени. Всегда выключайте паровую швабру, если она не используется, и оставляйте её, переведя рукоятку (4) в вертикальное положение.


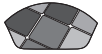

**Предупреждение!** После использования паровой швабры всегда опорожняйте резервуар.

**Примечание:** После первого заполнения водой или после полного выпаривания воды в резервуаре процесс выработки пара может занять до 45 секунд.

### Технология Autoselect™ (Рис. H)

Данная паровая швабра оснащена кнопкой переключения режимов Autoselect™ (2) с изображениями различных операций по чистке. Данные изображения помогут Вам выбрать правильный режим работы для выполняемого типа чистки.

Выберите одну из операций, нажимая на кнопку Autoselect™ до тех пор, пока не появится нужное изображение:

	Паркет/Ламинат
	Камень/Мрамор
	Плитка/Винил

Для каждого конкретного случая паровая швабра выберет оптимальную интенсивность подачи пара.

**Примечание:** Перед началом использования паровой швабры всегда проверяйте правильность выбранных настроек. Для удобства паровая швабра запомнит последнюю выбранную операцию.

### Выброс пара (Рис. H)

Паровая швабра оборудована кнопкой выброса пара; данная функция поможет при избавлении от устойчивых пятен и грязи.

- ◆ Во время использования нажимайте на кнопку выброса пара (21) для оказания дополнительной мощности при чистке.

**Примечание:** Выброс пара будет происходить в течение 10 секунд, после чего паровая швабра продолжит работу в выбранном режиме.

### Рекомендации по оптимальному использованию

#### Общие требования

**Предупреждение!** Никогда не используйте паровую швабру без предварительно установленной чистящей накладки.

- ◆ Во время работы Вы можете использовать зажим для кабеля (10), который поможет держать кабель в стороне от обрабатываемой поверхности.
- ◆ Всегда перед использованием паровой швабры пылесосьте или подметайте поверхность.
- ◆ Самый простой способ использования прибора: наклоните рукоятку под углом 45° и начинайте чистку, обрабатывая по-



- ♦ верхность небольшими участками.
- ♦ Не используйте с паровой шваброй химические очистители. Для удаления сложных пятен с линолеума или винилового покрытия, нажмите на кнопку выброса пара для воздействия на участок большим количеством пара или предварительно обработайте пятно мягким чистящим средством с небольшим количеством воды, затем чистите с использованием паровой швабры.

### Чистка паром

- ♦ Положите накладку (6) на пол, стороной с лентой-липучкой вверх.
- ♦ Слегка прижмите паровую швабру к чистящей накладке (6).
- ♦ Подключите паровую швабру к источнику питания.
- ♦ Нажмите клавишу пускового выключателя (1). Паровая швабра нагреется примерно через 15 секунд.
- ♦ Нажмите на кнопку Autoselect™ (2), пока не будет выбран нужный режим.
- ♦ При переводе рукоятки (4) назад включится паровая насос. Через несколько секунд из паровой головки начнет выходить пар.

**Примечание:** После первого заполнения водой или после полного выпаривания воды в резервуаре процесс выработки пара может занять до 45 секунд.

- ♦ В течение следующих нескольких секунд пар достигнет чистящей накладки. После этого паровая швабра начнет легко скользить по поверхности, которую следует очистить/продезинфицировать.
- ♦ Медленно водите паровой шваброй по полу, тщательно очищая паром каждый отдельный участок.

**Примечание:** Во время использования Вы можете отключить паровую насос, переведя рукоятку в вертикальное положение. Эта удобная функция позволит Вам временно отложить паровую швабру, чтобы Вы могли передвинуть мебель или переставить какие-нибудь предметы. После этого Вы можете продолжить чистить шваброй без необходимости выключения и повторного включения.

- ♦ Закончив чистку, переведите рукоятку (4) в вертикальное положение, выключите паровую швабру и дождитесь полного остывания прибора (приблизительно 5 минут).

**Предупреждение!** Всегда следите за уровнем воды в резервуаре. Чтобы заполнить резервуар водой и продолжить чистку/дезинфекцию, переведите рукоятку (4) в вертикальное положение и выключите паровую швабру. Отсоедините прибор от электрической розетки, снимите резервуар (3) и заполните его водой.

**Предупреждение!** Никогда не оставляйте включенную паровую швабру направленной на один участок или поверхность в течение длительного времени. Всегда выключайте паровую швабру, если она не используется, и оставляйте её, переведя рукоятку (4) в вертикальное положение.

### После использования (Рис. 1)

- ♦ Переведите рукоятку (4) в вертикальное положение и выключите паровую швабру.
- ♦ Дождитесь полного остывания паровой швабры (приблизительно 5 минут).
- ♦ Отключите паровую швабру от электрической розетки.
- ♦ Опорожните резервуар (3).
- ♦ Снимите чистящую накладку (6) и постирайте её, подготовив к следующему использованию. (Соблюдайте указания по стирке, напечатанные на чистящей накладке).
- ♦ Намотайте электрокабель на крючки для его хранения (8 и 9).

**Примечание:** Верхний крючок (11) поворачивается во всех направлениях, благодаря чему кабель легко снять при последующем использовании прибора.

- ♦ Прикрепите кабель у вилки к другой его части при помощи зажима (22).

**Примечание:** Оптимальное положение паровой швабры для хранения: рукоятка (4) переведена в вертикальное положение, кабель плотно намотан на крючки (8 и 9) и дополнительно закреплён зажимом (22). Кроме этого, в рукоятке швабры имеется специальное отверстие для подвешивания, которое позволяет подвесить Вашу паровую швабру на крючок, вбитый в стену. Убедитесь, что стеной крючок способен выдержать вес половой швабры.

### Технические характеристики

		FSM1630S (Тип 1)
Напряжение питания	В перем. тока	230
Мощность	Вт	1600
Ёмкость резервуара для воды	мл	460
Вес	кг	3,4

## Возможные неисправности и способы их устранения

В случае возникновения нарушений в работе прибора, выполняйте приведённые ниже указания. Если неисправность своими силами устранить не удастся, обратитесь в авторизованный сервисный центр BLACK+DECKER.

Проблема	Шаг	Возможное решение
Паровая швабра не включается.	1	Проверьте подключение к электрической розетке.
	2	Проверьте, включён ли прибор при помощи пускового выключателя (1).
	3	Проверьте предохранитель в вилке.
Не загорается цифровая панель управления.	4	Убедитесь, что основная рукоятка (4) паровой швабры до упора установлена в корпус прибора (13). Убедитесь, что стрелка на основной рукоятке выровнена по верхнему торцу корпуса паровой швабры (13).
	5	Проверьте Шаг 1, затем Шаг 2, затем Шаг 3.
Паровая швабра не вырабатывает пар.	6	Паровая швабра будет вырабатывать пар только после перевода рукоятки из вертикального в заднее положение.
	7	Убедитесь, что резервуар для воды (3) заполнен и правильно установлен. <b>ПРИМЕЧАНИЕ:</b> После первого заполнения водой или после полного выпаривания воды в резервуаре процесс выработки пара может занять до 45 секунд.
	8	Убедитесь, что паровая головка (5) до упора установлена в корпус паровой швабры (13).
	9	<b>Проверьте Шаг 1, затем Шаг 2, затем Шаг 3.</b>
Цифровая панель управления отключается во время использования прибора.	10	Проверьте Шаг 4, затем Шаг 5, затем Шаг 1, затем Шаг 2, затем Шаг 3.
Паровая швабра прекращает выработку пара во время использования.	11	Проверьте Шаг 6, затем Шаг 7, затем Шаг 8, затем Шаг 4, затем Шаг 3.
Паровая швабра вырабатывает слишком много пара во время использования.	12	Паровая швабра работает в 3-х режимах. Нажмите на кнопку переключения режимов Autoselect (2), чтобы уменьшить количество вырабатываемого пара.
	13	Убедитесь, что не нажата кнопка выброса пара (21).

Проблема	Шаг	Возможное решение
Паровая швабра вырабатывает слишком мало пара во время использования.	14	Паровая швабра работает в 3-х режимах. Нажмите на кнопку переключения режимов Autoselect (2), чтобы увеличить количество вырабатываемого пара.
	15	Нажмите на кнопку выброса пара (21), чтобы временно увеличить количество вырабатываемого пара.
Пар выделяется из неожиданных участков прибора.	16	Обратитесь к разделу руководства по эксплуатации «Сборка» и убедитесь, что все части и насадки установлены в соответствии с инструкциями.
Где я могу получить дополнительную информацию о паровой швабре и дополнительных принадлежностях?	17	<a href="http://www.blackanddecker.co.uk/steammpop">www.blackanddecker.co.uk/steammpop</a> <a href="http://www.blackanddecker.ru/steammpop">www.blackanddecker.ru/steammpop</a>



**Техника безопасности, техническое обслуживание  
и ремонт**

[www.blackanddecker.eu](http://www.blackanddecker.eu)

### Назначение

Ваша паровая швабра BLACK+DECKER предназначена для дезинфекции и чистки герметичного паркета и ламината, линолеума, виниловых покрытий, керамической плитки, каменных и мраморных полов, а также для освежающей чистки ковровых покрытий. Данный прибор предназначен только для бытового использования внутри помещений.

Ваш ручной пароочиститель BLACK+DECKER (только FSMF1621 и FSS1600) предназначен для дезинфекции и чистки плитки, столешниц и поверхностей в кухнях и ванных комнатах. Данный прибор предназначен только для бытового использования внутри помещений.

## Инструкции по технике безопасности



**Внимание! Внимательно прочтите все инструкции по безопасности и руководство по эксплуатации. Несоблюдение всех перечисленных ниже правил безопасности и инструкций может привести к поражению электрическим током, возникновению пожара и/или получению тяжелой травмы.**



**Внимание!** При использовании электрических приборов соблюдение правил по технике безопасности и следование данным инструкциям позволит снизить вероятность возникновения пожара, поражения электрическим током, получения травм и повреждения личного имущества.

- ◆ Перед использованием прибора внимательно прочтите данное руководство по эксплуатации.
- ◆ Назначение прибора описывается в данном руководстве по эксплуатации. Использование любых принадлежностей или приспособлений, а также выполнение данным прибором любых видов работ, не рекомендованных данным руководством по эксплуатации, может привести к несчастному случаю.
- ◆ Сохраните данное руководство для последующего обращения к нему.

### Использование прибора

- ◆ Не направляйте пар на людей, животных, электрические приборы или электрические розетки.

- ◆ Не оставляйте прибор под дождем.
- ◆ Не погружайте прибор в воду.
- ◆ Не оставляйте прибор без присмотра.
- ◆ Не оставляйте неиспользуемый прибор подключенным к электрической розетке.
- ◆ Никогда не тяните за кабель, чтобы отключить прибор от электрической розетки. Не подвергайте электрический кабель воздействию высокой температуры, масла и держите вдали от острых предметов и углов.
- ◆ Не дотрагивайтесь до паровой швабры мокрыми руками.
- ◆ Не тяните за кабель, не переносите прибор за кабель, не используйте кабель в качестве рукоятки, не заземляйте дверь кабеля, не наматывайте кабель на острые углы и предметы, держите кабель подальше от нагретых поверхностей.
- ◆ Не используйте прибор в замкнутом пространстве, заполненном паровыми испарениями растворителей масляных красок, некоторых веществ, препятствующих появлению моли, огнеопасной пылью или другими взрывчатыми или ядовитыми парами.
- ◆ Уточните у производителя тип полового покрытия.
- ◆ Не используйте паровую швабру для чистки кожаных покрытий, отполированной воском мебели или покрытых мастикой полов, синтетических тканей, бархата или других деликатных и чувствительных к обработке паром материалов.



**Внимание!** Не используйте прибор для чистки негерметичного паркета и ламината. На поверхностях, обработанных воском или мастикой, а также на некоторых поверхностях, не подвергавшихся подобной обработке, в результате воздействия высокой температуры и пара блеск может исчезнуть. Настоятельно рекомендуем всегда предварительно тестировать прибор на небольшом участке поверхности, которую предстоит чистить. Мы также рекомендуем получить у производителя инструкции по эксплуатации и уходу за половым покрытием.

- ◆ Никогда не заливайте в паровую швабру жидкость для удаления накипи, ароматические вещества, жидкости, содержащие алкоголь, очищающие и моющие средства, поскольку они могут повредить прибор или сделать его опасным для использования.
- ◆ Если при использовании паровой швабры срабатывает Ваш домашний аварийный вы-

ключатель, немедленно прекратите использование прибора и обратитесь в авторизованный сервисный центр. (Будьте осторожны: риск поражения электрическим током.)

- ◆ Для дезинфекции поверхности прибор вырабатывает очень горячий пар. Это означает, что паровая головка, чистящие накладки и насадка для чистки ковровых покрытий во время использования становятся очень горячими.
- ◆ **Предупреждение!** При использовании паровой швабры и замене накладок и насадок всегда надевайте соответствующую обувь. Не надевайте тапочки или обувь с открытыми носками.
- ◆ Во время использования крышка может сильно нагреться.
- ◆ Во время использования из прибора может вырываться горячий пар.
- ◆ Будьте внимательны при использовании прибора. НЕ ДОТРАГИВАЙТЕСЬ до частей прибора, которые нагреваются во время использования.

- ◆ Перед снятием резервуара для воды, выключите прибор и переведите рукоятку в вертикальное положение.
- ◆ Если замечено выделение пара из корпуса ручного пароочистителя, выключите прибор, отсоедините его от источника питания и оставьте до полного остывания. Свяжитесь с ближайшим авторизованным сервисным центром. Прекратите использование прибора.

### После использования

- ◆ Перед чисткой прибора отсоедините его от источника питания и дождитесь полного остывания.
- ◆ Храните не используемый прибор в сухом месте.
- ◆ Дети не должны иметь доступ к убранному на хранение приборам.

### Осмотр и ремонт

- ◆ Перед любыми видами работ по техническому обслуживанию или ремонту, выключите прибор и дождитесь его полного остывания.
- ◆ Перед началом эксплуатации, всегда проверяйте исправность

прибора. Убедитесь в отсутствии поломанных деталей, поврежденных выключателей и прочих дефектов, способных повлиять на работу прибора.

- ◆ Регулярно проверяйте электрический кабель на наличие повреждений и признаков износа.
- ◆ Не используйте прибор, если повреждена или неисправна какая-либо его деталь.
- ◆ Ремонтируйте или заменяйте поврежденные или неисправные детали только в авторизованном сервисном центре BLACK+DECKER.
- ◆ Ни в коем случае не снимайте и не заменяйте детали, за исключением деталей, указанных в данном руководстве по эксплуатации.

### Безопасность посторонних лиц

- ◆ Данный прибор может использоваться детьми старше 8-ми лет и людьми со сниженными физическими, сенсорными и умственными способностями или не имеющими необходимого опыта или навыка, если они выполняют работу под присмотром

или получили инструкции относительно безопасной работы с этим прибором и осознают наличие потенциальной опасности при его использовании. Не позволяйте детям играть с прибором. Не позволяйте детям производить чистку и техническое обслуживание прибора без присмотра.

- ◆ Не позволяйте детям играть с прибором.

### Остаточные риски

При работе данным прибором возможно возникновение дополнительных остаточных рисков, которые не вошли в описанные здесь правила техники безопасности. Эти риски могут возникнуть при неправильном или продолжительном использовании изделия и т.п.

Несмотря на соблюдение соответствующих инструкций по технике безопасности и использование предохранительных устройств, некоторые остаточные риски невозможно полностью исключить. К ним относятся:

- ◆ Травмы в результате касания движущихся частей прибора.

- ◆ Травмы в результате касания горячих частей прибора.
- ◆ Риск получения травмы во время смены деталей прибора или насадок.
- ◆ Риск получения травмы, связанный с продолжительным использованием прибора. При использовании прибора в течение продолжительного периода времени делайте регулярные перерывы в работе.

### Электробезопасность



**Внимание! Данный прибор должен иметь провод заземления. Следите за напряжением электрической сети, оно должно соответствовать величине, обозначенной на информационной табличке прибора.**

Вилка кабеля прибора должна соответствовать штепсельной розетке. Ни в коем случае не видоизменяйте вилку электрического кабеля. Использование оригинальной вилки кабеля и соответствующей ей штепсельной розетки уменьшает риск поражения электрическим током.



- ◆ Во избежание несчастного случая, замена поврежденного кабеля питания должна производиться только на заводе-изготовителе или в авторизованном сервисном центре BLACK+DECKER.

## Удлинительный кабель и Класс 1 защиты изделия

- ◆ Необходимо использовать трехжильный кабель, так как Ваш электроприбор соответствует Классу 1 и требует заземления.
- ◆ Можно использовать удлинительный кабель длиной до 30 м без потери мощности.

### Маркировка прибора

На приборе имеются следующие знаки:



**Внимание!** Полное ознакомление с руководством по эксплуатации снизит риск получения травмы.



**Внимание!** Опасность получения ожога.



**Внимание!** Горячие поверхности

### Техническое обслуживание и чистка

Ваш прибор BLACK+DECKER рассчитан на работу в течение продолжительного времени при минимальном техническом обслуживании. Срок службы и надёжность прибора увеличивается при правильном уходе и регулярной чистке.

**Внимание!** Перед проведением технического обслуживания или чистки электрического прибора, выключите прибор и отсоедините его от источника питания.

- ◆ Протрите прибор влажной мягкой тканью.
- ◆ Для удаления сложных пятен используйте

ткань, смоченную в воде со слабым мыльным раствором.

### Уход за чистящими накладками

Следуйте инструкциям по стирке – Не используйте ополаскиватель для белья – Перед повторным использованием дождитесь полного высыхания.

**Предупреждение!** Соблюдайте указания по стирке, напечатанные этикетке чистящей накладки.

### Защита окружающей среды



Раздельный сбор. Данное изделие нельзя утилизировать вместе с обычными бытовыми отходами.

Если однажды Вы захотите заменить Ваш электроинструмент BLACK+DECKER или Вы больше в нем не нуждаетесь, не выбрасывайте его вместе с бытовыми отходами. Отнесите изделие в специальный приёмный пункт.



Раздельный сбор изделий с истекшим сроком службы и их упаковок позволяет пускать их в переработку и повторно использовать. Использование переработанных материалов помогает защищать окружающую среду от загрязнения и снижает расход сырьевых материалов.

Местное законодательство может обеспечить сбор старых электрических продуктов отдельно от бытового мусора на муниципальных свалках отходов, или Вы можете сдавать их в торговом предприятии при покупке нового изделия.

Фирма BLACK+DECKER обеспечивает прием и переработку отслуживших свой срок изделий BLACK+DECKER. Чтобы воспользоваться этой услугой, Вы можете сдать Ваше изделие в любой авторизованный сервисный центр, который собирает их по нашему поручению.

Вы можете узнать место нахождения Вашего ближайшего авторизованного сервисного центра, обратившись в Ваш местный офис BLACK+DECKER по адресу, указанному в данном руководстве по эксплуатации. Кроме того, список авторизованных сервисных центров BLACK+DECKER и полную информацию о нашем послепродажном обслуживании и контактах Вы можете найти в интернете по адресу: **www.2helpU.com**.





РУССКИЙ

## Гарантия

Black & Decker гарантирует, что данное изделие в момент поставки потребителю не содержит каких-либо дефектов материалов или сборки. Данная гарантия дополняет законные права потребителя и не затрагивает их каким-либо образом. Настоящая гарантия действует на территориях стран-членов Европейского Союза и в Европейской зоне свободной торговли.

Если в течение 24 месяцев с даты приобретения произошла поломка изделия Black & Decker из-за некачественных материалов и/или сборки, либо изделие является дефектным в соответствии с техническими требованиями, то Black & Decker отремонтирует или заменит изделие с минимальным беспокойством для потребителя.

Гарантия не действительна, если поломка произошла вследствие:

- Нормального износа
- Неправильного использования или плохого обслуживания
- Перегрузки двигателя
- Если изделие повреждено посторонними частями, материалом или вследствие аварии
- Использования ненадлежащего источника питания

Гарантия не действительна, если инструмент используется в профессиональной деятельности, поскольку этот инструмент предназначен только для бытового применения. Гарантия не действительна, если изделие подвергалось ремонту или разборке лицом, не уполномоченным Black & Decker.

Для того, чтобы воспользоваться гарантией необходимо предоставить: изделие, заполненную Гарантийную карту и доказательство покупки (приемки) дилеру или непосредственно уполномоченному агенту по обслуживанию не позднее двух месяцев с момента обнаружения поломки.

Информацию о ближайшем агенте по обслуживанию Black & Decker можно найти на странице в Интернете: [www.2helpu.com](http://www.2helpu.com).

## Гарантийный талон:

Модель инструмента / Номер по каталогу .....

Серийный номер / Код даты .....

Потребитель .....

Дилер .....

Дата .....



EESTI

## Garantii

Black & Decker garanteerib, et toode on kliendile tarnimisel vaba materjali ja/või koostamise vigadest. Garantii lisandub kliendi seaduslikele õigustele ning ei mõjuta neid. Garantii kehtib kõigi Euroopa Ühenduse liikmesriikide territooriumil ja Euroopa vabakaubanduspiirkonnas.

Kui 24 kuu jooksul ostmisest esineb mõnel Black & Decker tootel rike materjali ja/või koostamise vea tõttu või see on spetsifikatsiooni suhtes defektne, parandab või vahetab Black & Decker toote kliendi jaoks minimaalse vaevaga.

Garantii ei kehti, kui vea põhjuseks on:

- Normaalse kulumine
- Tõrjista väärkohtlemine või halb hooldamine
- Mootori ülekormamine
- Kui toodet on kahjustanud võõrosakesed, materjal või õrnetus
- Vale tootepinge

Garantii ei kehti tööriista professionaalsel kasutamisel, kuna tööriist on loodud ainult koduseks kasutamiseks.

Garantii ei kehti, kui toodet on remontinud või demonteerinud Black & Decker voltusera isik.

Garantii kasutamiseks tuleb toode, täidetud garantiikaart ja ostuföend (t ekk) viia müüjale või otse volitatud teenindajale hiljemalt kaks kuud peale vea avastamist.

Teavet lähima Black & Decker teenindaja kohta leiate veebisaidilt: [www.2helpu.com](http://www.2helpu.com).

## Garantiitalong:

Tööriista mudel/kataloogi number .....

Seerianumber/kuupäeva kood .....

Klient .....

Müüja .....

Kuupäev .....

Eesti	AS Tallmac Mustame tee 44 EE-10621 Tallinn	Tel.: +372 6562999 Faks.: +372 6562855
Latvija	Bebri un Partneri Sarlotes 16 Rīga, LV-1001	Tel.: 00371-7371247 Fax: 00371-7372790
	LIC GOTUS SIA Ulbrokas Str. Rīga, 1021	Tel.: +371 67556949 Fax: +371 67555140
Lietuva	HARDIM Žirmūņu g. 139 <sup>a</sup> 09120 Vilnius	Tel.: 00370-5273 73 59 Fax: 00370-5273 74 73
	Elremta Neries kr. 16E 48402 Kaunas	Tel.: 00370-37370138 Fax: 00370-37350108

Teavet lahima teenindaja kohta leiate veebisaidilt:

**[www.2helpu.com](http://www.2helpu.com)**

Informāciju par tuvāko servisa pārstāvi meklējiet mājas lapā:

**[www.2helpu.com](http://www.2helpu.com)**

Informāciju apie artimiausias remonto dirbtuves rasite tinklalapyje:

**[www.2helpu.com](http://www.2helpu.com)**