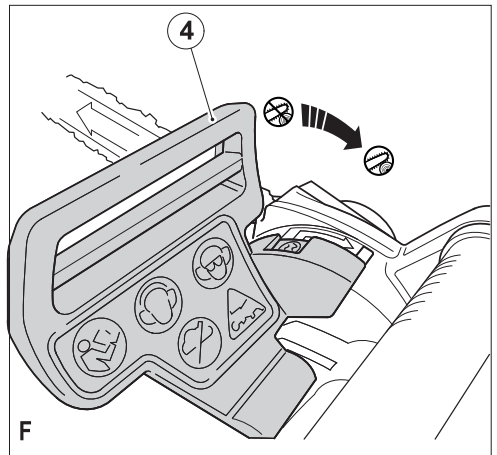
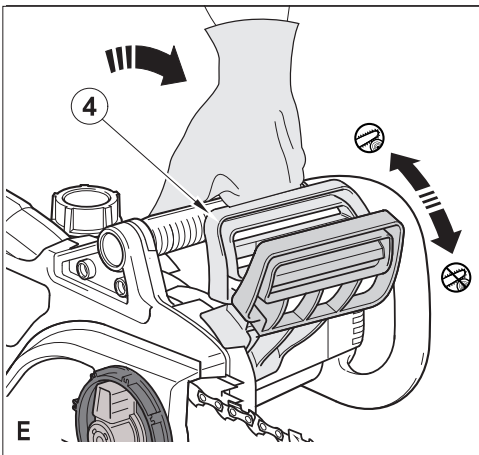
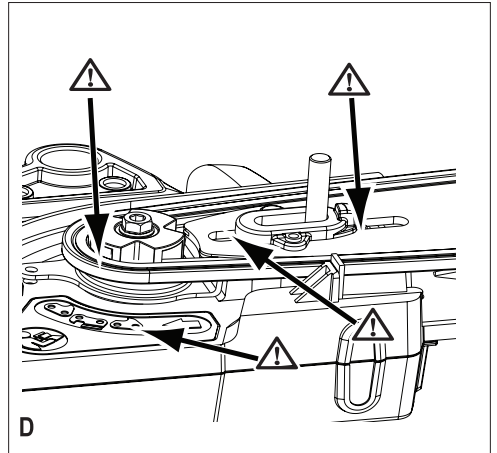
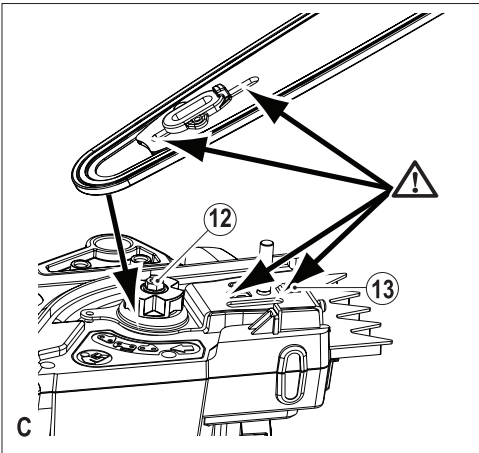
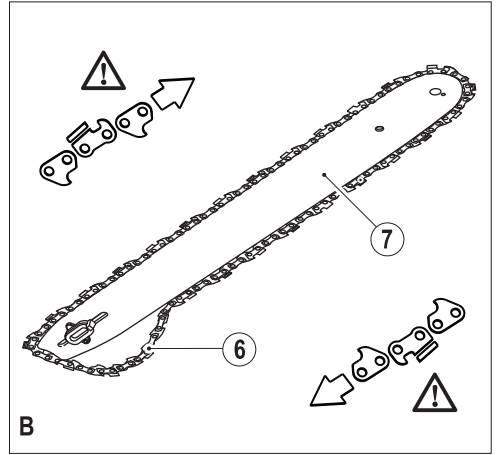
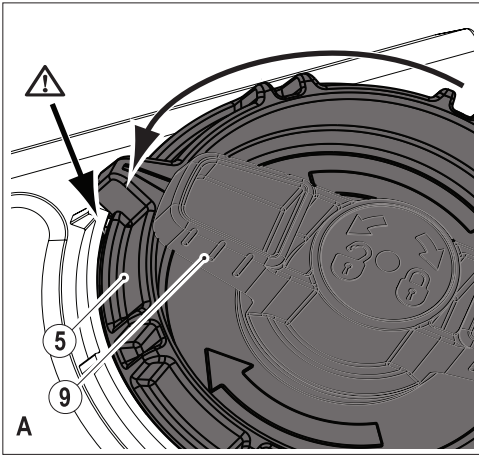


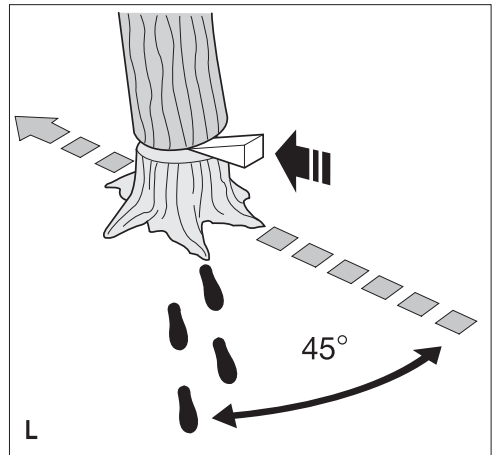
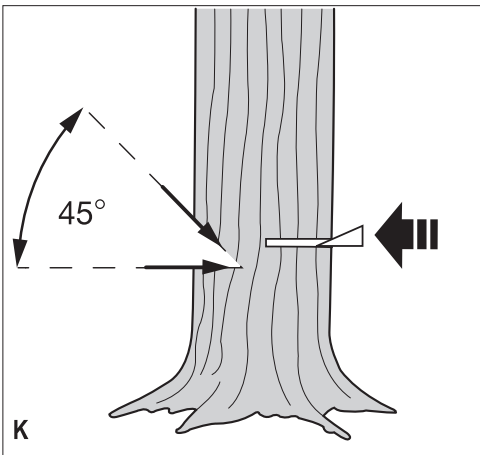
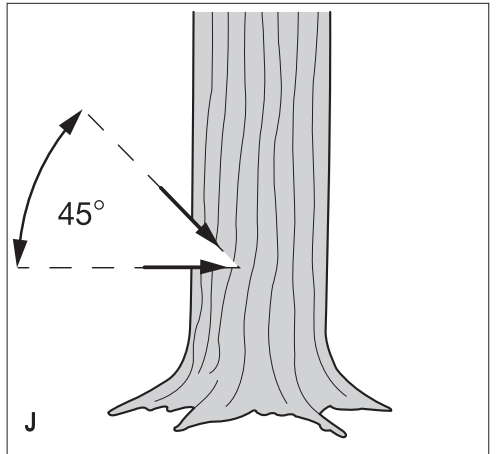
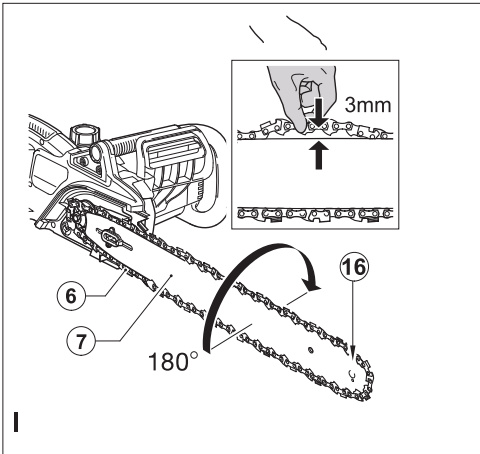
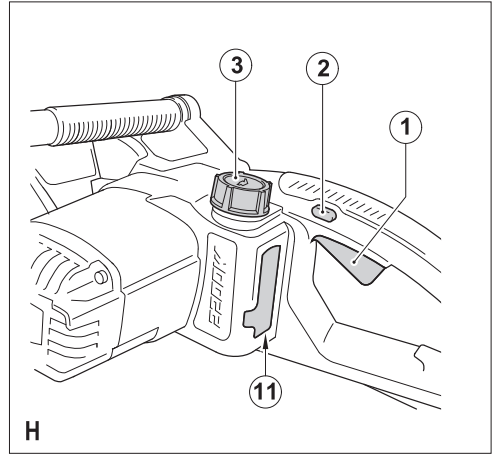
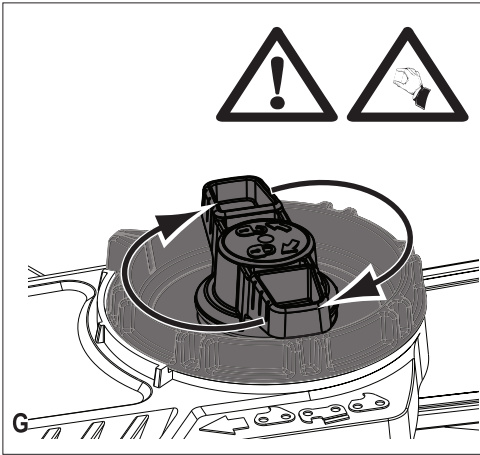
382013-78 BAL

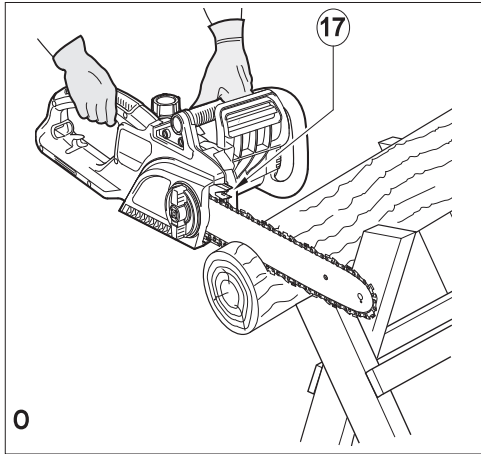
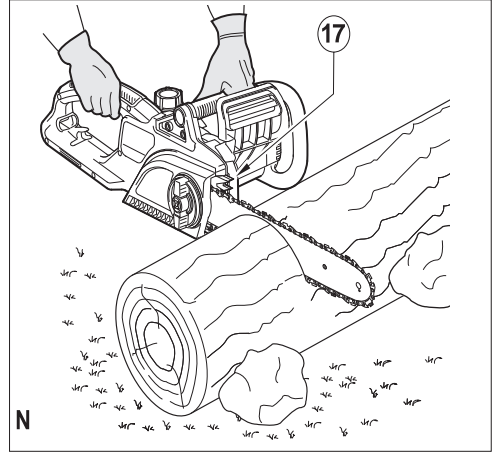
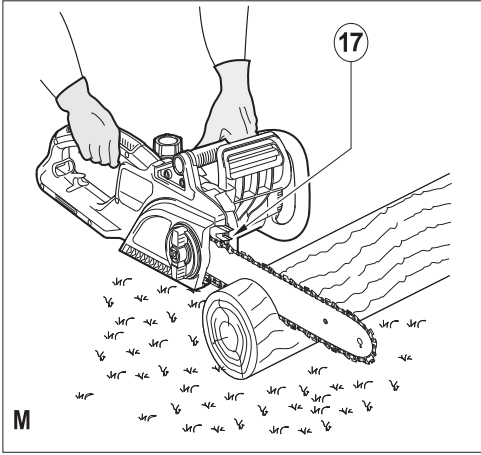
www.blackanddecker.eu

GK1935T
GK2235T
GK1940T
GK2240T

Slovenski	(Prevod originalnih navodil)	6
Hrvatski	(Prijevod izvornih uputa)	16
Srpski	(Prevod originalnog uputstva)	27
Македонски	(Превод на оригиналните упатства)	37







Namen uporabe

Vaša BLACK+DECKER™, GK1935T, GK1940T, GK2235T, GK2240T verižna žaga je namenjena obrezovanju in podiranju dreves in razrezovanju hlo-dov. To orodje je namenjeno samo domači uporabi.

Napotki za varno uporabo

Splošni napotki za varno uporabo električnega orodja



Opozorilo! Preberite vse varnostne napotke in navodila za uporabo. Če ne upoštevate spodaj navedenih opozoril in napotkov, lahko to povzroči električni udar, požar in/ali telesne poškodbe.

Shranite vsa opozorila in navodila tudi za uporabo v prihodnje. V nadaljevanju uporabljen izraz »električno orodje« se nanaša na električna orodja, ki so priključena na električno omrežje s pomočjo priključnega kabla in na električna orodja gnana s pomočjo akumulatorja (brez omrežnega priključnega kabla).

1. Varnost in zdravje pri delu

- Delovno območje ohranjajte čisto in dobro osvetljeno.** V natrpanih ali temnih prostorih so nezgode pogostejše.
- Električnega orodja ne uporabljajte v bližini gorljivih tekočin, plinov ali praha, ker obstaja nevarnost eksplozije.** Pri uporabi z električnimi orodji nastajajo iskre, ki lahko zanetijo prah ali hlape.
- Med uporabo orodja naj bodo vsi prisotni in otroci dovolj daleč od delovnega območja.** Med odklanjanjem ostalih oseb lahko izgubite nadzor nad orodjem.

2. Električna varnost

- Vtič električnega orodja mora ustrezati vtičnici. Nikoli ne spreminjajte vtiča. Ne uporabljajte nikakršnih adapterskih vtičev skupaj z ozemljenimi električnimi orodji.** Originalni vtiči in ustrezne vtičnice zmanjšujejo rizik eventualnega električnega udara.
- Izogibajte se stika z ozemljenimi površinami, kot so cevi, radiatorji, električne peči in hladilniki.** Če je vaše telo ozemljeno, je nevarnost električnega udara večja.
- Električnega orodja ne izpostavljajte dežju in ga ne uporabljajte v vlažnem ali mokrem okolju.** Če v električno orodje zaide voda, obstaja večja možnost električnega udara.
- Ne poškodujte električnega kabla. Kabla nikoli ne uporabljajte za prenašanje,**

vleko ali izklop električnega orodja iz omrežja. Poskrbite, da bo kabel na varni oddaljenosti od vročine, olja, ostrih robov in premikajočih se delov. Poškodovan ali zavozlan električni kabel povečuje možnost električnega udara.

- Ko uporabljate električno orodje na prostem, uporabite podaljšek, ki je namenjen uporabi na prostem.** Uporaba ustreznega podaljška za uporabo na prostem, zmanjšuje možnost električnega udara.
 - Če je uporaba električnega orodja v vlažnem okolju neizbežna, uporabite inštalacijski odklopnik (RCD).** Uporaba inštalacijskega odklopnika RCD zmanjšuje možnost električnega udara.
- ### 3. Osebna varnost
- Med uporabo orodja bodite ves čas pozorni, spremljajte potek dela in uporabljajte zdravo pamet. Električnega orodja ne uporabljajte, če ste utrujeni, pod vplivom mamil, alkohola ali zdravil.** Le trenutek nepozornosti lahko privede do težkih telesnih poškodb.
 - Uporabite osebno zaščitno opremo. Vedno nosite zaščitna očala.** Uporaba osebne zaščite, kot je maska za prah; zaščitna obutev, ki ne drsi; zaščitna čelada ali zaščitna sluha, glede na vrsto in uporabo električnega orodja, zmanjšuje nevarnost poškodb.
 - Preprečite nenamerni vklop. Pred priključitvijo na izvor napajanja, dviganjem ali prenašanjem električnega orodja zagotovite, da bo stikalo v izklopljenem položaju.** Nošenje električnega orodja s prstom na stikalu za vklop ali priključitev električnega orodja v električno omrežje z vklopljenim stikalom povečuje možnost nesreč.
 - Pred vklopom se prepričajte, da ste odstranili ključne in orodja za nastavitve.** Če ostane ključ zataknen v območju vrtečega se dela orodja, lahko privede do telesnih poškodb.
 - Ne iztegujte se prekomerno. Poskrbite za varen in stabilen položaj telesa.** To omogoča boljši nadzor nad električnim orodjem v nepričakovanih situacijah.
 - Poskrbite za pravilno izbiro obleke. Ne nosite ohlapnih oblačil ali nakita. Z lasmi, obleko ali rokavicami se ne približujte premikajočim se delom.** Ohlapna oblačila, nakit ali dolgi lasje se lahko zapletejo v premikajoče se dele.

g. Če so na voljo priklopne naprave za ekstrakcijo praha in zbiralne naprave, se prepričajte, da so pravilno priklopljene in da jih uporabljate pravilno. Uporaba naprav za odsesavanje prahu zmanjša nevarnosti, ki jih povzročajo prah.

4. Uporaba in vzdrževanje električnih orodij

- a. **Električnega orodja ne preobremenite. Uporabite električno orodje, ki je ustrezno za vaše delo.** Pravilna izbira orodja bo pripomogla, da bo delo končano bolj kvalitetno in varneje na način, kot je to predpisano.
- b. **Ne uporabljajte orodja, če stikalo za vklop/izklop ne deluje.** Električno orodje, ki ga ni mogoče nadzirati s stikalom, je nevarno in ga je treba popraviti.
- c. **Odklopite vtič iz omrežne napetosti in/ali odstranite baterijo pred kakršnokoli nastavitvijo orodja, menjavo opreme ali pred shranjevanjem orodja.** Ta preventivni varnostni ukrep zmanjša nevarnost naključnega zagona električnega orodja.
- d. **Ko električno orodje ni v uporabi, ga shranjujte izven dosega otrok in ne dovolite uporabe orodja osebam, ki niso seznanjene z delovanjem orodja ali s tem navodilom za uporabo.** Električna orodja so lahko v rokah ljudi, ki za tovrstno delo niso usposobljeni, zelo nevarna.
- e. **Vzdržujte električna orodja. Preverite, ali so komponente električnega orodja pravilno poravnane, ali niso upognjene, polomljene oz. v stanju, ki lahko povzroči motnje v delovanju električnega orodja. Poškodovano električno orodje popravite pred uporabo.** Mnogo nesreč se zgodi zaradi neustreznega vzdrževanja električnih orodij.
- f. **Rezalno orodje vzdržujte ostro in čisto.** Pravilno vzdrževana in ostra rezila so lažje vodljiva in zanesljivejša.
- g. **Električno orodje, dodatno opremo, vstavke, itd. uporabljajte skladno s temi navodili, pri tem pa se ozirajte na vrsto dela, ki ga opravljate in delovne pogoje.** Uporaba električnega orodja za namen, ki ni predviden, lahko privede do nevarnosti.
- #### 5. Servisiranje
- a. **Električno orodje naj servisira le usposobljen serviser, pri tem pa uporablja le originalne nadomestne dele.** S tem bo ohranjena varnost aparata.

Dodatni napotki za varno uporabo električnega orodja



Opozorilo! Dodatni varnostni napotki za verižne žage

- ♦ **Med delovanjem verižne žage se ne približujte žagi z nobenim delom telesa. Preden zaženete verižno žago, preverite, ali se žaga ničesar ne dotika.** Samo trenutek nepozornosti med delovanjem žage lahko povzroči, da se v žago zapletete z obleko ali telesom.
- ♦ **Vedno držite verižno žago z desno roko na zadnjem ročaju in levo roko na sprednjem ročaju.** Če držite verižno žago z obratno namestitvijo rok, to poveča nevarnost telesnih poškodb, zato tega nikoli ne storite!
- ♦ **Električno orodje držite le za izolirane površine, ker obstaja nevarnost, da rezilo poškoduje skrit kabel ali žice ali svoj priključni kabel.** Če prerežete žico pod „napetostjo“, bodo pod napetostjo tudi kovinski deli verižne žage, to pa lahko povzroči električni udar.
- ♦ **Nosite zaščitna očala in zaščito za sluh. Priporočena je tudi zaščitna oprema za glavo, roke, noge in stopala.** Primerna zaščitna obleka zmanjša nevarnost telesnih poškodb zaradi odletavajočih kosov lesa ali naključnega stika z verižno žago.
- ♦ **Ne delajte z verižno žago v drevesu.** Delo z verižno žago, medtem ko stojite na veji na drevesu, lahko povzroči hude telesne poškodbe.
- ♦ **Vedno stojte stabilno in trdno in delajte z verižno žago samo, če stojite na stabilnih, trdnih in ravnih tleh.** Spolzka ali nestabilna podlaga, na primer lestve, lahko povzročijo izgubo ravnotežja ali nadzora nad verižno žago.
- ♦ **Če žagate vejo, ki je napeta (upognjena), bodite pozorni na udarec veje nazaj.** Ko se napetost v lesnih vlaknih sprosti, lahko veja kot vzmet udari uporabnika in/ali povzroči izgubo nadzora nad verižno žago.
- ♦ **Bodite izjemno previdni pri obrezovanju grmov in mladik.** Droben material se lahko zagozdi v verižno žago in s silo udari nazaj v vas ali vas vrže iz ravnotežja.
- ♦ **Verižno žago nosite za sprednji ročaj z žago izključeno in obrnjeno stran od vašega telesa. Pri prevažanju ali skladiščenju žage vedno pritrдите pokrov vodila žage.** Pravilno ravnanje

z žago zmanjša možnost naključnega stika s premikajočo se verižno žago.

- ♦ **Upoštevajte navodila za mazanje, napenjanje verige in zamenjavo pribora.** Nepravilno napeta ali mazana veriga lahko počí ali poveča nevarnost povratnega udara.
- ♦ **Ročaji morajo biti suhi, čisti in brez madežev olja ali masti.** Mastni, oljnati ročaji so spolzki in lahko povzročijo izgubo nadzora.
- ♦ **Žagajte samo les. Ne uporabljajte verižne žage za dela, za katera ni namenjena. Npr. ne uporabljajte verižne žage za žaganje plastike, betona/opeke ali materialov, ki niso iz lesa.** Uporaba verižne žage za dela, ki za žago niso predvidena, lahko povzroči nevarnost.
- ♦ **Postavite napajalni kabel tako, da se med žaganjem ne bo zataknil za veje ali podobno.**
- ♦ **Ozobljeni prestreznik udarcev (17) lahko v času življenjske dobe verižne žage postane zelo oster, zato bodite previdni.**
- ♦ **Pri delu z orodjem se lahko vodilo verige močno segreje, zato bodite previdni.**

Vzroki in preventivni ukrepi pri nasprotnem udarcu Nasprotni udarec se lahko pojavi, če nos ali konica vodila žage trčí ob oviro, na primer ko se les zapre in stisne verižno žago v rezu.

Stik s konico lahko v nekaterih primerih povzroči povratni reakcijo, tako da privzdigne vodilo žage navzgor in nazaj proti uporabniku.

Če pride do stiska verige vzdolž zgornje strani vodila verige, lahko to z veliko hitrostjo potisne vodilo verige nazaj proti uporabniku.

Katera koli od obeh zgornjih reakcij lahko povzroči izgubo nadzora nad verižno žago in posledično hude telesne poškodbe. Ne zanašajte se zgolj na varnostne naprave, vgrajene v verižno žago. Kot uporabnik verižne žage morate upoštevati vrsto ukrepov, da bo uporaba žage varna in brez negod in telesnih poškodb. Nasprotni udarec je posledica napačne uporabe orodja in/ali nepravilnega procesa uporabe, čemur pa se lahko izognete, če upoštevate spodnja navodila.

- ♦ **Močno držite orodje, tako da s palcem in prsti obkrožate ročaja verižne žage. Z obema rokama na verižni žagi postavite svoje telo tako in roke tako, da se boste lahko uprli sili povratnega udarca.** Uporabnik lahko nadzira sile povratnega udarca, če upošteva ustrezne varnostne ukrepe. Ne spustite verižne žage.
- ♦ **Ne segajte predaleč z verižno žago in ne dvigujte je nad višino ramen. Tako**

boste preprečili nenameravani stik konice in omogočili boljši nadzor nad verižno žago v nepričakovanih situacijah.

- ♦ **Uporabljajte samo s strani proizvajalca priporočena vodila verižne žage in verige.** Nepravilna nadomestna vodila žage in verige lahko povzročijo lom žage in/ali povratni udarec.
- ♦ **Upoštevajte navodila proizvajalca glede brušenja in vzdrževanja verižne žage.** Zmanjšanje višine verige lahko poveča možnost povratnega udarca.
- ♦ Udarec ob kovino, cement ali kateri koli trd material v bližini lesa ali v notranjosti lesa lahko povzroči povratni udarec.
- ♦ Topa ali zrahljana veriga lahko povzroči povratni udarec.
- ♦ Ne poskušajte žage ponovno vstaviti v predhodni rez. To lahko povzroči povratni udarec. Vedno začnite in naredite sveži rez.

Varnostna priporočila za verižne žage

- ♦ Zelo močno priporočamo, da uporabniki, ki verižno žago uporabljajo prvič, pridobijo praktična navodila glede uporabe verižne žage in zaščitne opreme od izkušenih uporabnikov. Uvajanje v uporabo verižne žage naj zaključí žaganje hloda na kozi ali stojalu.
- ♦ Pred uporabo vedno preverite, ali zavora za povratni udarec pravilno deluje.
- ♦ Priporočamo, da je med nošenjem verižne žage zavora aktivirana in da je žaga obrnjena nazaj.
- ♦ Postopke vzdrževanja opravljajte, ko žaga ni v uporabi. Nikoli, niti za kratek čas, ne shranite žage, ne da bi najprej odstranili verigo in vodilo žage, ki ju morate hraniti potopljeni v olju. Shranite vse dele verižne žage na suhem, varnem mestu izven dosega otrok.
- ♦ Priporočamo, da pred shrambo žage izpraznite rezervoar za olje.
- ♦ Pazite na to, kako stojite in si predhodno izberite varen umik za primer padca drevesa ali veje.
- ♦ Za boljši nadzor padanja drevesa uporabite zagozde in preprečite upogibanja vodila in verige žage v rezu.
- ♦ Nega verižne žage. Veriga naj bo vedno ostra in tesno prilegajoča se vodilu žage. Veriga in vodilo žage morata biti vedno čista in dobro naoljena. Ročice morajo biti suhe čiste in brez madežev olja ali masti.

Ne žagajte

- ◆ Pripravljen les.
- ◆ V tla.
- ◆ V žične ograje, žeblice ipd.

Vibracije

Deklarirane vrednosti emisij vibracij, ki so navedene v tehničnih podatkih in v deklaraciji o skladnosti, so bile izmerjene v skladu s standardno preizkusno metodo, ki jo predpisuje EN 60745, in jih lahko uporabljate za medsebojno primerjavo orodij. Deklarirana vibracijska vrednost se lahko uporablja tudi za predhodno oceno izpostavljenosti.

Opozorilo! Vibracijska vrednost se med dejansko uporabo orodja lahko razlikuje od navedene, odvisno od uporabe orodja. Nivo vibracij se lahko zviša nad deklarirano vrednostjo.

Pri oceni izpostavljenosti vibracijam za določitev varnostnih ukrepov, ki jih zahteva 2002/44/ES za zaščito oseb, ki pri delu redno uporabljajo električna orodja, mora ocena izpostavljenosti upoštevati dejanske pogoje uporabe in način uporabe orodja, vključno z upoštevanjem vseh elementov delovnega cikla, kot je čas, ko je orodje izključeno, in čas, ko je vključeno brez delovanja.

Električna varnost



To orodje je dvojno izolirano in zato ni potrebna nikakršna ozemljitev. Vedno preverite, ali napetost vira napajanja ustreza tisti, ki je navedena na podatkovni plošči.

- ◆ Če se napajalni kabel poškoduje, ga lahko zamenja le proizvajalec, pooblaščen BLACK+DECKER serviser, da se izognete potencialnim nevarnostim.

Uporaba napajalnega podaljška

- ◆ Uporabite podaljšek napajalnega kabla, ki ustreza vhodni napetosti tega orodja (glejte tehnične podatke). Podaljšek kabla mora biti primeren za uporabo na prostem in ustrezno označen. Podaljšek dolžine do 30 m, ki vsebuje 2 × vodnika premera 1,5 mm² HO7RN-F ne bo vplival na delovni učinek orodja. Pred uporabo preverite podaljšek kabla z oziroma na znake poškodb, obrabe in staranja. Zamenjajte podaljšek kabla, če je poškodovan ali defekten. Če uporabljate kolut, vedno do konca odvijte kabel.

Napetostni padci

- ◆ Pri določenih okoliščinah napajanja lahko to orodje povzroči kratkotrajne napetostne

padce med zagonom.

- ◆ To lahko vpliva na delovanje druge opreme. Na primer, osvetlitev z električnimi lučmi se lahko za trenutek poslabša.
- ◆ Posvetujte se z dobaviteljem električne energije, če je to potrebno, in preverite, ali je impedanca napajanja nižja od 0,411 ohma. V tem primeru je malo verjetnosti za pojav motenj.

Pazite, da ne povzročite električnega udara

- ◆ Izogibajte se telesnim stikom z ozemljenimi površinami (na primer kovinske ograje, stebri za električno razsvetljavo itd.). Električno varnost lahko še izboljšate s pomočjo naprave za zaščito pred uhajavim tokom (30 mA/30 mS)(RCD) z visoko stopnjo občutljivosti.



Opozorilo! Uporaba RCD stikala ali drugega izklopnega stikala ne nadomešča upoštevanja varnostnih ukrepov za uporabo verižne žage in varnih načinov dela, ki jih navajamo v teh navodilih.

Dodatni varnostni napotki

- ◆ Za primer nezgode poskrbite, da bo vedno nekdo v bližini (na varni oddaljenosti) delovnega območja.
- ◆ Če se iz katerega koli razloga morate dotakniti verižne žage, preverite, ali je verižna žaga izklopljena iz električnega omrežja.
- ◆ Hrup, ki ga proizvaja ta izdelek lahko prekorači 85 dB (A). Zato priporočamo, da uporabljate ustrezno zaščito za sluh.
- ◆ **Pri delu z orodjem se lahko vodilo verige močno segreje, to bodite previdni.**

Varnost drugih ljudi

- ◆ Napravo lahko uporabljajo otroci, če so stari 8 let ali več in osebe z omejenimi fizičnimi senzornimi ali umskimi sposobnostmi, ali pomanjkanjem izkušenj ali znanja, če so prejeli navodila o varni uporabi naprave in če razumejejo potencialne nevarnosti uporabe.
- ◆ Otroci se ne smejo igrati z napravo. Otroci ne smejo izvajati čiščenja ali vzdrževanja naprave, razen, če so pod nadzorom osebe, ki je odgovorna za njihovo varnost.

Ostale nevarnosti.

Pri uporabi orodja se lahko pojavijo dodatne nevarnosti, ki niso vključene v navedena opozorila. Te nevarnosti so lahko posledica nepravilne uporabe, dolgotrajne uporabe ipd.

Kljub uporabi ustreznih varnostnih ukrepov in varnostnih naprav se določenim nevarnostim ni mogoče izogniti. Mednje spadajo:

- ♦ **Poškodbe zaradi stika vrtljivih/premičnih delov.**
- ♦ **Poškodbe pri zamenjavi delov, rezil in nastavkov.**
- ♦ **Poškodbe, ki nastanejo zaradi predolge uporabe orodja. Če delate z orodjem daljše časovne obdobje, poskrbite za redne odmore.**
- ♦ **Okvara sluha.**
- ♦ **Nevarnost za zdravje zaradi vdihavanja prahu, ki nastaja pri uporabi orodja (na primer: delo z lesom, posebej hrastovim, bukovim in s stiskalnicami).**

Oznake na orodju

Poleg datumske kode so na orodju tudi naslednji piktogrami:



Opozorilo! Za zmanjšanje nevarnosti poškodb mora uporabnik prebrati navodila.



Med delom s tem orodjem nosite zaščitna očala.



Med delom s tem orodjem nosite zaščito za sluh.



Električnega orodja ne izpostavljajte dežju ali vlagi.



Vedno izvlecite vtiča iz vtičnice pred začetkom preverjanja poškodovanega kabla. Ne uporabljajte verižne žage, če je kabel poškodovan.



Direktiva 2000/14/EC za zajamčeno zvočno moč.



Zavora verige izključena:



Zavora verige vključena:



Previdno: Pomembno: ne zategnite preveč! Zategnite z roko. Zategnite s prsti

Sestavni deli

1. Stikalo za vklop/izklop
2. Gumb za izklop zapore
3. Pokrov za rezervoar za olje
4. Sklop sprednjega pokrova/zavore verige
5. Obroč za nastavitev napetosti verige
6. Veriga
7. Vodilo

8. Zaščitni plašč verige
9. Zaporni gumb za nastavitev verige
10. Sklop pokrova verige
11. Indikator ravnja olja

Sestavljanje orodja



Opozorilo! Med delom z verižno žago vedno nosite zaščitne rokavice.



Opozorilo! Pred začetkom vzdrževanja izključite orodje in ga izklopite iz vira napajanja.



Opozorilo! Pred sestavljanjem orodja odstranite sponko za kabel, ki pritrjuje verigo na vodilo.

Oljenje verige

Ta postopek morate opraviti vedno, ko prvič uporabite novo verigo (6). Vzemite novo verigo (6) in jo potopite v olje za verigo za najmanj eno uro pred začetkom uporabe. Uporabite BLACK+DECKER olje za verigo. Priporočamo, da v toku življenjske dobe vaše verižne žage uporabljate samo BLACK+DECKER olje, ker lahko mešanje različnih olj povzroči poslabšanje kakovosti olja in posledično drastično skrajšanje življenjske dobe verige ter nove dodatne nevarnosti.

Nikoli ne uporabljajte odpadnega olja, gostega olja ali zelo redkega olja za šivalne stroje. Ta olja lahko poškodujejo verižno žago.

Montaža vodila in verige. (sl. A - G)

- ♦ Postavite verižno žago na stabilno podlago.
- ♦ Postavite sklop prednjega pokrova/zavore verige na sprednji položaj (sl. F).
- ♦ Popolnoma odvijte zaporni gumb za nastavitev verige (9) (sl. A).
- ♦ Odstranite sklop pokrova verige (10).
- ♦ Zategnite obroč za nastavitev napetosti verige (5) do konca v nasprotni smeri gibanja urinega kazalca.
- ♦ Položite verigo (6) na vodilo (7), tako da so rezila verige na zgornji strani vodila (7) obrnjeni naprej (sl. B).
- ♦ Napeljite verigo (6) okoli vodila (7) in jo povlecite, tako da nastane zanka na eni strani na zadnjem koncu vodila (7).
- ♦ Napeljite verigo (6) okoli pogonskega zobnika (12). Postavite vodilo (7) na nastavke za vodilo (13).

Opozorilo! Preverite, ali je sklop sprednjega pokrova/zavore verige (4) v vstavljenem (sprednjem) položaju pred ponovno montažo (sl. F).

- ◆ Položite sklop pokrova verige (10) na verižno žago.
- ◆ Zavrtite zaporni gumb za nastavev verige (9), tako da pritrđite pokrov verige (10), in zategnite do konca.
- ◆ Zavrtite zaporni gumb za nastavev verige (9) za 180 stopinj v nasprotni smeri gibanja urinih kazalcev, da sprostite napetost.
- ◆ Zavrtite gumb za nastavev napetosti verige (5) v smeri urinega kazalca, dokler ni veriga (6) napeta. Preverite, ali se veriga (6) tesno prilega okoli vodila (7) (sl. I).
- ◆ Napetost preverite po napotkih spodaj. Ne napnite preveč.
- ◆ Privijte zaporni gumb za nastavev verige (9).

Preverjanje in nastavev napetosti verige (sl. I)

Pred uporabo in po vsakih 10 minutah delovanja morate preveriti napetost verige.

- ◆ Izklopite orodje iz vira napajanja.
- ◆ Narahlo povlecite za verigo (6), kot kaže slika (vstavek v sl. I). Napetost je pravilna, če veriga (6) skoči nazaj, ko jo povlečete za 3 mm stran od vodila (7). Med vodilom (7) in verigo (6) ne sme na spodnji strani biti nobene povešenosti.

Opomba: Verige ne napnite preveč; to lahko povzroči prekomerno obrabo in skrajša življenjsko dobo vodila in verige.

Opomba: Ko je veriga nova, pogosto preverjajte napetost (po izklopu iz vira napajanja) med prvima 2 urama delovanja, ker se nova veriga rahlo raztegne.

Povečanje napetosti

- ◆ Zavrtite zaporni gumb za nastavev verige (9) v nasprotni smeri urinih kazalcev.
- ◆ Napnite verigo s pomočjo nastavitvenega obroča za napetost verige (5); zavrtite ga v smeri urinih kazalcev za povečanje napetosti.
- ◆ Privijte zaporni gumb za nastavev verige (9).

Uporaba

Opozorilo! Orodje nad deluje s svojim lastnim tempom. Ne preobremenjujte orodja.

Polnjenje rezervoarja za olje (sl. H)

- ◆ Odstranite pokrov rezervoarja za olje (3) in napolnite rezervoar s priporočenim oljem za verigo. Raven olja lahko vidite na indikatorju ravni olja (11). Ponovno vstavite pokrov rezervoarja za olje (3).

- ◆ V rednih časovnih presledkih izključite žago in preverite indikator ravni olja (11); če je rezervoar manj kot četrtino poln, izključite verižno žago iz vira napajanja in dolijte pravilno vrsto olja.

Vklop

Opomba: Verižne žage ne boste mogli vključiti, če sklop sprednjega pokrova/zavore žage ni v "vstavljenem" položaju.

- ◆ Močno primite verižno žago z obema rokama. Pritisnite na gumb za izklop zapore (2) in zatem pritisnite na vklopno/izklopno stikalo (1) za zagon žage.
- ◆ Ko motor zažene, odstranite palec z gumba za zaporo (2) in trdno držite ročaj.

Z orodjem ne delajte s silo; orodje naj s svojo močjo opravlja delo.

Delo bo opravilo bolje in varneje s hitrostjo, ki je predvidena za orodje. Prekomerna sila bo raztegnila verigo žage (6).

Kako nastavite zavoro za verigo (sl. F)

- ◆ Orodje mora biti izklopljeno iz vira napajanja.
- ◆ Povlecite sklop sprednjega pokrova/zavore za verigo (4) nazaj v "vstavljeni" (sl. F) položaj.
- ◆ Orodje je zdaj pripravljeno na uporabo.

Kako deluje zavora proti povratnemu udarcu verige

V primeru povratnega udarca se vaša leva roka dotakne sprednjega pokrova, ga potisne naprej proti obdelovancu in v delčku sekunde ustavi orodje.

Kako preverite delovanje zavore za povratni udarec verige (sl. E - F)

- ◆ Pred uporabo vedno preverite, ali zavora za povratni udarec pravilno deluje.
- ◆ Močno držite orodje z obema rokama z žago na trdni podlagi; preverite, ali se veriga (6) ne dotika podlage in vključite žago (glejte "Kako vključite verižno žago").
- ◆ Zavrtite levo roko naprej okoli sprednjega ročaja, tako da se zadnji del roke dotakne sklopa sprednjega pokrova/zavore verige (4) in potisnite sklop naprej v smeri proti obdelovancu (sl. E). Veriga žage (6) se mora ustaviti v delčku sekunde.

Za ponastavev po uporabi sklopa sprednjega pokrova/zavore žage (4) upoštevajte napotke v "Kako nastavite zavoro žage".

Opomba: Orodja ne zaženite ponovno, dokler ne zaslišite, da se je motor popolnoma ustavil.

Opomba: Če zavora verige ne deluje pravilno, odnesite verižno žago na pooblaščen BLACK+DECKER servisni center.

Če se veriga žage (6) ali vodilo (7) zagozdita

- ◆ Vključite orodje.
- ◆ Izklopite orodje iz vira napajanja.
- ◆ Open the cut with wedges to relieve the strain on the guide bar (7). Ne poskušajte s silo izvléci verižne žage.
- ◆ Začnite nov rez.

Podiranje drevja (sl. J - L)

Neizkušeni uporabniki se ne smejo lotiti podiranja drevja. Uporabnik lahko utрпи hude telesne poškodbe ali povzroči materialno škodo, če ne nadzira smeri padca drevesa; drevo se lahko razkolje oz. med žaganjem lahko z njega padajo poškodovane/odmrle veje. Varna razdalja med drevesom, ki ga podirate, in drugimi ljudmi, stavbami in drugimi objekti je najmanj 2 1/2 kratna višina drevesa. Ljudje, stavba ali drug objekt znotraj te razdalje je v nevarnosti, da ga zadane drevo, ki pade.

Pred začetkom podiranja drevesa:

- ◆ Preverite, ali ne obstajajo lokalna pravila ali predpisi, ki prepovedujejo oz. urejajo podiranje dreves.
- ◆ Upoštevajte vse okoliščine, ki lahko vplivajo na smer padca drevesa, vključno z:
 - Nameravana smer padca.
 - Naravna nagnjenost drevesa.
 - Morebitna nenavadno težka veja ali odmrlost drevesa.
 - Okoliška drevesa in ovire, vključno z daljnovodi in podzemno kanalizacijo.
 - Hitrost in smer vetra.

Predhodno načrtujte varen umik iz dosega padajočega drevesa ali vej. Preverite, ali je pot umika prazna in brez ovir, ki bi lahko preprečile ali ovirale gibanje. Upoštevajte, da sta mokra trava in sveže žagano lubje spolzka.

- ◆ Ne poskušajte podirati dreves, če je premer drevesa večji od rezne dolžine verižne žage.
- ◆ Izžagajte smerno zarezo in z njo določite smer padca.
- ◆ Izžagajte vodoravni rez do globine med 1/5 in 1/3 premera drevesa, pravokotno na linijo padca na dnu drevesnega debla (sl. J).
- ◆ Naredi drugi rez, tako da se seka s prvim in izdelajte zarezo pod kotom 45°.
- ◆ Izdelajte en sam rez za podiranje z druge strani od 25 mm do 50 mm nad sredino smerne zareze. (sl. K). Ne zažagajte skozi smerno zarezo; tako lahko izgubite nadzor nad smerjo padca drevesa.
- ◆ Potisnite zagozdo ali zagozde v rez za podiranje, da ga odprete in da drevo pade (sl. L).

Obrezovanje dreves

Preverite, ali ne obstajajo lokalna pravila ali predpisi, ki prepovedujejo oz. urejajo obrezovanje drevesnih vej. Obrezovanje smejo opravljati samo izkušeni uporabniki, ker obstaja povečana nevarnost stiska in povratnega udarca verige žage.

Pred začetkom obrezovanja morate preveriti okoliščine, ki vplivajo na smer padanja, med njimi:

- ◆ Dolžina in teža veje, ki jo boste odrezali.
 - ◆ Morebitna nenavadno težka veja ali odmrlost drevesa.
 - ◆ Okoliška drevesa in ovire nad drevesom.
 - ◆ Hitrost in smer vetra.
 - ◆ Prepletenost veje z drugimi vejami.
- Uporabnik mora preveriti dostop do debla drevesa in smer padanja vej. Drevesna veja lahko zaniha nazaj proti deblu. Poleg ljudi v bližini so lahko v nevarnosti tudi bližnji objekti in objekti pod vejo.
- ◆ Da bi preprečili cepljenje, naredite prvi rez v smeri navzgor največ do globine, ki je enaka eni tretjini premera veje.
 - ◆ Naredite drugi rez navzdol, tako da se sreča s prvim.

Žaganje hlodov (sl. M - O)

Način žaganja je odvisen od načina podpiranja hloda. Kadar koli je mogoče, uporabite stolico. Vedno začnite žagati z delujočo žago in z ozobljenim prestreznikom udarcev (17) v stiku z lesom (sl. M). Rez zaključite, tako da zasučete ozobljeni prestreznik udarcev ob les.

Če je hlod podprt po vsej dolžini:

- ◆ Naredite rez navzdol, vendar ne zažagajte v tla; tako se bo veriga žage zelo hitro skrhalo.

Če je hlod podprt na obeh koncih:

- ◆ Najprej zažagajte do ene tretjine navzdol, da preprečite cepljenje, nato ponovno zažagajte, tako da se reza srečata.

Če je hlod podprt na enem koncu:

- ◆ Najprej zažagajte do ene tretjine navzgor, da preprečite cepljenje, nato zažagajte navzdol, da preprečite cepljenje.

Če je hlod na naklonu (sl. N):

- ◆ Vedno stojte na zgornji strani hloda.

Če žagate hlod na tleh (sl. M):

- ◆ Pritrdite obdelovanec s pomočjo zagozd ali podstavkov. Uporabnik ali kdo v bližini ne sme stabilizirati hlod, tako da bi sedel ali stal na njem. Pazite, da se verižna žaga ne dotakne tal.

Če uporabljate stolicco (sl. O):

Uporaba stolice je zelo priporočena, če je le mogoče.

- ◆ Postavite hlod v stabilni položaj. Vedno žagajte na zunanji strani prečnih drogov stolice. Uporabite spone ali jermene za pritrditev obdelovanca.

Odpravljanje težav

Težava	Verjeten vzrok	Možna rešitev
Orodje se ne vključi.	Gumb za blokado ni pritisnjen.	Pritisnite gumb za blokado.
	Sprednji pokrov v položaju zavore	Ponastavite sprednji pokrov
	Pregorela varovalka	Zamenjajte varovalko
	RCD stikalo je zdrsnilo	Preverite RCD
	Električni kabel ni priključen	Preverite napajanje iz omrežja
Veriga se ne ustavi v trenutku, ko izključite orodje	Veriga ni dovolj napeta	Preverite napetost verige
Vodilo/veriga sta na dotik vroča/kadi se iz njiju	Prazen rezervoar za olje	Preverite raven olja v rezervoarju
	Odprtina za olje je zamašena na vodilu verige	Očistite odprtino za olje
	Veriga je preveč napeta	Preverite napetost verige
	Zobnik vodila verige je treba namazati	Namazite z oljem nos zobnika vodila
Verižna žaga ne žaga dobro	Veriga je nameščena v smeri nazaj	Preverite/spremenite smer verige
		Brušenje/ostrenje
Verižna žaga ne uporablja olja	Umazanija v rezervoarju	Iztočite olje iz rezervoarja in nalijte novega
	Odprtina za olje v pokrovu zamašena	Odstranite umazanijo/zamašek iz odprtine
	Smeri v vodilu verige	Odstranite smeti in očistite vodilo verige
	Smeti v odvodu olja	Odstranite smeti

Vzdrževanje

Redno vzdrževanje zagotavlja dolgo uporabno dobo vašega orodja. Priporočamo, da v rednih časovnih presledkih opravljate naslednja preverjanja.

Opozorilo! Pred postopkom vzdrževanja električnih orodij:

- ◆ Izključite orodje in ga izklopite iz vira napajanja.

Raven olja

Raven olja v rezervoarju ne sme pasti pod eno četrtno skupne količine.

Veriga žage in vodilo (sl. I)

- ◆ Na vsakih nekaj ur uporabe in pred shranjevanjem odstranite vodilo (7) in verigo žage (6) in ju temeljito očistite.
- ◆ Preverite, ali je pokrov čist in brez nabranih smeti.
- ◆ Pri ponovni montaži zavrtite vodilo (7) za 180°, odstranite drsni napenjalnik (13) s ključem za notranji šestkotnik in ponovno pritrdite na nasprotni strani vodila (7). Pomembno: ne zategnite preveč.
- ◆ Naoljite nos pogonskega zobnika skozi odprtino za mazanje zobnika (16). Tako boste zagotovili enakomerno razporejenost obrabe okoli sani vodila.

Ostrenje verige žage

Če želite kar najboljše rezultate dela z orodjem, je pomembno, da so zobje verige ves čas ostri. Navodila za ta postopek se nahajajo na zavoju z orodjem za brušenje zob. Za ta postopek priporočamo, da kupite BLACK+DECKER komplet za brušenje verige za žago (na voljo pri BLACK+DECKER servisih in izbranih prodajalcih).

Zamenjava obrabljenih verig

Nadomestne verige za žago so na voljo pri prodajalcih ali BBLACK+DECKER servisih. Vedno uporabljajte originalne nadomestne dele.

Ostrina verige žage

Rezila verige se takoj skrhajo, če se dotaknejo tal ali žeblja med žaganjem.

Napetost verige

Redno preverjajte napetost verige.

Kaj storiti, če je potrebno popravilo verižne žage.

Verižna žaga je izdelana v skladu z ustreznimi varnostnimi zahtevami. Popravila lahko opravlja samo kvalificirani serviser z originalnimi nadomestnimi deli; drugače lahko to povzroči nevarnost poškodb za uporabnika. Priporočamo, da ta navodila hranite na varnem mestu.

Zamenjava vtiča napajalnega kabla (samo za Veliko Britanijo in Irsko)

Če je potrebno namestiti vtič, storite naslednje:

- ♦ Stari vtič odložite na varen in okolju prijazen način.
- ♦ Priključite rjavi vodnik na sponko napetostnega voda novega vtiča.
- ♦ Priključite modri vodnik na sponko nevtralnega voda.

Opozorilo! Na ozemljitveni terminal ne priključujte nobene žice. Upoštevajte napotke za vgradnjo vtičev, ki so priloženi s kvalitetnimi vtiči. Priporočena varovalka: 10 A.

Skrb za okolje



Odlagajte ločeno od navadnih komunalnih odpadkov. Izdelka ne smete odlagati skupaj z ostalimi gospodinjskimi odpadki.

Če ugotovite, da vaš BLACK+DECKER izdelek ne služi več svojemu namenu, ali se vam ne zdi več uporaben, ga ne zavržite skupaj z ostalimi gospodinjskimi odpadki. Pripravite ta izdelek za ločeno zbiranje.



Ločeno zbiranje rabljenih izdelkov in embalaže omogoča obnovo in ponovno uporabo nekaterih materialov. Tovrstno ravnanje pa pripomore k preprečevanju onesnaženja okolja in manjši porabi naravnih virov.

Lokalni predpisi morda urejajo ločeno zbiranje električnih aparatov iz gospodinjstev, na zbirališčih odpadkov ali pri prodajalcu, ko kupite nov izdelek.

BLACK+DECKER vam nudi možnost zbiranja in obnove uporabljenih in iztrošenih izdelkov BLACK+DECKER, ko ti dosežejo konec svoje življenjske dobe. Če želite izkoristiti predlagano možnost, vaš neuporaben izdelek vrnite pooblaščenemu serviserju, ki bo potrebne postopke izvedel namesto vas.

Lokacijo najbližjega pooblaščenega serviserja lahko ugotovite tako, da kontaktirate z lokalno BLACK+DECKER pisarno, na naslov, ki je naveden v tem priročniku. Seznam pooblaščenih BLACK+DECKER serviserjev in opis vseh po prodajnih storitev je podan tudi na naslednji spletni strani: www.2helpU.com.

Tehnični podatki

		GK1935T	GK2235T
		Tip 3	Tip 3
Dolžina vodila	cm	35	35
Napetost	V _{AC} (izmenična)	230	230
Vhodna moč	W	1900	2200
Hitrost verige			
(brez obremenitve)	m/s	9,5	12,5
Največja dolžina reza	cm	35	35
Kapaciteta olja	ml	250	250
Teža	kg	5,2	5,3
Varnostni razred	II	II	II

		GK1940T	GK2240T
		Tip 3	Tip 3
Dolžina vodila	cm	40	40
Napetost	V _{AC} (izmenična)	230	230
Vhodna moč	W	1900	2200
Hitrost verige			
(brez obremenitve)	m/s	9,5	12,5
Največja dolžina reza	cm	40	40
Kapaciteta olja	ml	250	250
Teža	kg	5,2	5,3
Varnostni razred	II	II	II

Raven zvočnega tlaka, skladno z EN 60745:

Raven zvočnega tlaka (L_{pA}) 94 dB (A), negotovost (K) 3 dB(A), Raven zvočne moči (L_{WA}) 105 dB (A), negotovost (K) 3 dB (A)

Skupne vibracijske vrednosti (triosni vektorski seštevek) v skladu z EN 60745:

Emisija vibracij (a_{hv}) 5 m/s², odstopanje (K) 1,5 m/s²

Izjava o skladnosti ES
DIREKTIVA O STROJIH
DIREKTIVA O ZUNANJEM HRUPU



**Verižna žaga serije GK1935T, GK1940T,
GK2235T, GK2240T**

BLACK+DECKER izjavlja, da so izdelki, opisani pod "tehničnimi podatki" v skladu z: 2006/42/ES, EN 60745-1:2009 + A11:2010, EN 60745-2-13:2009 +A1:2011.

2006/42/ES, verižna žaga, Dodatek IV
KEMA Quality B.V., Utrechtseweg 310,
6802 ED Arnhem, Nizozemska
Št. uradne zabeleške: 0344

Nivo akustične moči v skladu z Direktivo 2000/14/ES
(Člen 13, Dodatek III):

L_{WA} (izmerjena raven zvočne moči) 104 dB(A)
 L_{WA} (zajamčena zvočna moč) 107 dB (A)

Poleg tega so izdelki v skladu z določbami direktive 2004/108/ES (do 19/04/2016) 2014/30/EU (od 20/04/2016) in 2011/65/EU. Za več informacij stopite v stik s podjetjem Black & Decker na spodnjih naslovih, ali poiščite kontaktne podatke na zadnji strani navodil.

Podpisani je odgovoren za sestavo tehnične dokumentacije in daje to izjavo v imenu podjetja Black & Decker.

R. Laverick
Vodja inženiringa
Black & Decker Europe
210 Bath Road, Slough
Berkshire, SL1 3YD
Velika Britanija
13.07.2015

Garancija

Black & Decker na temelju svojega zaupanja v kakovost svojih izdelkov ponuja izredno garancijo. To garancijska izjava je dodatek in v nobenem primeru ne vpliva na vaše zakonjene pravice. Garancija je veljavna znotraj ozemlja držav članic EU in na evropskem trgovinskem območju.

Če se Black & Deckerjev izdelek pokvari zaradi napake v materialu, izdelavi ali neustrezne skladnosti v 24 mesecih od dneva nakupa, Black & Decker jamči, da bo zamenjal okvarjene dele, popravil izdelke, ki so bili podvrženi normalni obrabi, ali zamenjal take izdelke ter tako poskrbel za čim manj težav za kupce, razen v naslednjih okoliščinah:

- ◆ Če je bil izdelek uporabljen za trgovske storitve, profesionalno uporabo ali če je bil izdelek oddajen v najem;
- ◆ Če je bil izdelek predmet nepravilne uporabe ali zanemarjanja;
- ◆ Če je izdelek poškodovan zaradi zunanjih predmetov, snovi ali nesreč;
- ◆ Če je izdelek poskušal popraviti nepooblaščen Black & Deckerjev serviser.

Za garancijski zahtevek boste morali predložiti dokazilo o nakupu prodajalcu ali pooblaščenemu serviserju. Lokacijo najbližjega pooblaščenega serviserja lahko ugotovite tako, da kontaktirate z lokalno Black & Deckerjevo pisarno, na naslov, ki je naveden v tem priročniku. Seznam pooblaščenih Black & Decker serviserjev in opis vseh po prodajnih storitev je podan tudi na naslednji spletni strani: **www.2helpU.com**.

Prosimo obiščite našo spletno stran **www.blackanddecker.co.uk** in prijavite vaš novi BLACK+DECKER izdelek, da boste ostali seznanjeni o naših novih izdelkih in posebnih ponudbah. Za več informacij glede blagovne znamke BLACK+DECKER in njegovih izdelkih, obiščite spletno stran **www.blackanddecker.co.uk**.

Namjena

Ova motorna pila tvrtke BLACK+DECKER™, GK1935T, GK1940T, GK2235T, GK2240T predviđena je za rezanje grana i sječu drveća. Ovaj je alat predviđen isključivo za amatersku upotrebu.

Sigurnosne upute

Opća sigurnosna upozorenja za električne alate



Upozorenje! Pročitajte sva sigurnosna upozorenja i upute. Nepoštivanje upozorenja i uputa navedenih u nastavku može rezultirati strujnim udarom, požarom i/ili ozbiljnim ozljedama.

Upozorenja i upute čuvajte za slučaj potrebe. Izraz "električni alat" u svim dolje navedenim upozorenjima odnosi se na vaš električni alat napajan iz gradske mreže (sa žicom) ili električni alat napajan akumulatorskom baterijom (bez žice).

1. Sigurnost u radnom području

- a. **Radno područje održavajte čistim i dobro osvijetljenim.** Zakrčeni ili mračni prostori dovode do nezgoda.
- b. **S električnim alatima nemojte raditi u eksplozivnom okruženju, kao što je blizina zapaljivih tekućina, plinova ili prašine.** Električni aparati stvaraju iskre koje mogu zapaliti prašinu ili pare.
- c. **Pri radu s električnim alatom držite podalje promatrače i djecu.** Zbog odvratanja pozornosti mogli biste izgubiti nadzor nad uređajem.

2. Zaštita od električne struje

- a. **Utikači električnih alata moraju odgovarati utičnicama. Nikad i ni na koji način ne prepravljajte utikač. Nemojte raditi prilagodne utikače s uzemljenim električnim alatima.** Neizmijenjeni utikači i odgovarajuće utičnice smanjit će rizik od strujnog udara.
- b. **Izbjegavajte fizički kontakt s uzemljenim površinama poput cijevi, radijatora, metalnih okvira i hladnjaka.** Ako je tijelo uzemljeno, rizik od strujnog udara je povećan.
- c. **Električne alate ne izlažite kiši ni vlazi.** Prodiranje vode u električni alat povećat će rizik od strujnog udara.
- d. **Kabel ne upotrebljavajte za nepredviđene namjene. Kabel nikad ne upotrebljavajte za nošenje, povlačenje ili odvajanje utikača električnog alata iz električne utičnice.**

Kabel držite podalje od izvora topline, ulja i oštih ili pokretnih dijelova. Oštećeni ili zapleteni kabel povećat će rizik od strujnog udara.

- e. **Pri radu s električnim alatom na otvorenom, upotrijebite produžni kabel pogodan za upotrebu na otvorenom.** Upotreba kabela prikladnog za otvorene prostore smanjuje rizik od strujnog udara.
 - f. **Ako nije moguće izbjeći upotrebu električnog alata u vlažnim uvjetima, upotrijebite napajanje s diferencijalnom sklopkom za zaštitu od neispravnosti uzemljenja (RCD).** Upotreba RCD sklopke smanjuje rizik od strujnog udara.
- ### 3. Osobna sigurnost
- a. **Prilikom rada s električnim alatom budite oprezni, usredotočeni na rad i primjenjujte zdravorazumski pristup. Ne koristite električni alat ako ste umorni ili pod utjecajem droga, alkohola ili lijekova.** Trenutak nepažnje tijekom rada s električnim alatom može dovesti do ozbiljnih ozljeda.
 - b. **Rabite opremu za osobnu zaštitu. Uvijek koristite zaštitu za oči.** Upotreba zaštitne opreme poput maske protiv prašine, sigurnosnih cipela protiv klizanja, čvrste kape ili zaštite sluha u odgovarajućim uvjetima smanjit će rizik od tjelesnih ozljeda.
 - c. **Spriječite nenamjerno uključivanje. Prije priključivanja u električnu mrežu ili umetanja akumulatorske baterije, kao i prije uzimanja ili nošenja alata, provjerite je li prekidač u isključenom položaju.** Nošenje električnog alata tako da je prst na prekidaču ili priključivanje električnog alata kojemu je prekidač uključen dovodi do nezgoda.
 - d. **Prije nego što uključite električni alat, uklonite s njega sve ključeve ili alate za podešavanje.** Ostavljanje ključa na rotirajućem dijelu električnog alata može dovesti do ozljede.
 - e. **Ne sežite predaleko. Pazite na ravnotežu i zauzmite stabilan položaj.** To omogućuje bolji nadzor nad električnim alatom u neočekivanim situacijama.
 - f. **Nosite prikladnu odjeću. Ne nosite široku odjeću ili nakit. Kosu, odjeću i rukavice uvijek držite podalje od pokretnih dijelova.** Pokretni dijelovi mogu zahvatiti labavo obučenu odjeću, nakit ili dugu kosu.
 - g. **Ako postoji mogućnost priključivanja uređaja za usisavanje i prikupljanje**

prašine, osigurajte njihovo pravilno povezivanje i upotrebu. Upotreba uređaja za skupljanje prašine može smanjiti opasnosti vezane uz prašinu.

4. Upotreba i čuvanje električnih alata

- a. **Električni alat nemojte forsirati. Upotrijebite odgovarajući električni alat za posao koji obavljate.** Prikladan električni alat bolje će i sigurnije obaviti posao brzinom za koju je predviđen.
- b. **Ne upotrebljavajte električni alat ako se prekidač ne može prebaciti u isključeni ili uključeni položaj.** Svaki električni alat kojim se ne može upravljati pomoću prekidača predstavlja opasnost i potrebno ga je popraviti.
- c. **Prije podešavanja, zamjene pribora ili pohrane električnog alata, isključite utikač iz utičnice ili odvojite akumulatorsku bateriju.** Ove sigurnosne preventivne mjere smanjuju rizik od nehotičnog pokretanja električnog alata.
- d. **Električne alate koji se ne upotrebljavaju pohranite izvan dohvata djece i ne dopustite rad osobama koje nisu upoznate s ovim alatom ili ovim uputama.** Električni alati opasni su u rukama neobučenih korisnika.
- e. **Održavajte električne alate. Provjerite ima li kakvih otklona, savinutih ili napuklih dijelova ili bilo kakvih drugih stanja koja mogu utjecati na rad električnog alata. Ako je alat oštećen, popravite ga prije upotrebe.** Velik broj nezgoda uzrokovan je loše održanim električnim alatima.
- f. **Rezne dijelove alata održavajte oštrima i čistima.** Pravilno održavanje reznih alata i njihovih oštrica smanjuje vjerojatnost savijanja i olakšava upravljanje.
- g. **Električni alat, pribor, nastavke i sl. upotrebljavajte u skladu s ovim uputama te uzimajući u obzir radne uvjete i posao koji je potrebno obaviti.** Upotreba električnog alata za poslove za koje nije predviđen može dovesti do opasnih situacija.

5. Servisiranje

- a. **Električne alate servisirajte kod kvalificiranog serviseri i upotrebom identičnih zamjenskih dijelova.** Na taj ćete način održati sigurnost upotrebe električnog alata.

Dodatna sigurnosna upozorenja za električne alate



Upozorenje! Dodatna sigurnosna upozorenja za motorne pile.

- ♦ **Sve dijelove tijela udaljite od lanca pile dok je motorna pila uključena. Prije nego što pokrenete motornu pilu provjerite da lanac pile ništa ne dodiruje.** Trenutak nepažnje pri radu s motornom pilom može dovesti do zahvaćanja odjeće ili dijelova tijela ovom pilom.
- ♦ **Motornu pilu uvijek držite tako da stražnji rukohvat primite desnom rukom, a prednji lijevom.** Držanje motorne pile uz obrnuti položaj ruku povećava opasnost od tjelesnih ozljeda i nikad se ne smije primjenjivati.
- ♦ **Električni alat pridržavajte isključivo za izolirane rukohvate jer bi lanac pile mogao doći u dodir sa skrivenim ožičenjima ili vlastitim kabelom.** U slučaju kontakta lanca pile sa žicom pod naponom, taj se napon može prenijeti na metalne dijelove alata i uzrokovati strujni udar.
- ♦ **Nosite zaštitne naočale i zaštitu za sluh. Preporučuje se dodatna zaštitna oprema za glavu, ruke, noge i stopala.** Prikladna zaštitna odjeća smanjit će tjelesne ozljede uzrokovane letećim česticama ili slučajnim kontaktom s lancem pile.
- ♦ **Ne uključujte lančanu testeru dok ste na drvetu.** Rad s motornom pilom dok ste na drvetu može dovesti do tjelesnih ozljeda.
- ♦ **Uvijek održavajte stabilan položaj i radite s motornom pilom samo dok stojite na nepomičnoj, stabilnoj i ravnoj površini.** Klizave ili nestabilne površine, kao što su ljestve, mogu uzrokovati gubitak ravnoteže ili nadzora nad motornom pilom.
- ♦ **Prilikom rezanja grane koja je napregnuta pazite na mogućnost njezinog odbacivanja kada je odrezete.** Kada napregnutošć u vlaknima drveta popusti, grana bi mogla udariti korisnika i/ili izbaciti motornu pilu izvan nadzora.
- ♦ **Budite vrlo oprezni dok režete žbunje i mlada stabla.** Otpadni materijal se može zahvatiti lancem pile i odbaciti prema vama ili vas izbaciti iz ravnoteže.
- ♦ **Motornu pilu nosite držeći je za prednji rukohvat te tako da bude isključena i okrenuta od tijela. Prilikom transporta ili skladištenja motorne pile uvijek postavite poklopac na vodilicu.** Pravilno rukovanje

motornom pilom smanjit će vjerojatnost slučajnog kontakta s pokretnim lancem pile.

- ◆ **Postupajte prema uputama za podmazivanje, zatezanje lanca i promjenu pribora.** Nepravilno zategnut ili podmazan lanac može puknuti ili povećati rizik od povratnog udara
- ◆ **Rukohvati moraju biti suhi, čisti te vez ulja i masti.** Masni rukohvati su skliski i dovode do gubitka nadzora.
- ◆ **Režite samo drvo. Motornu pilu nemojte rabiti za primjene za koje nije predviđena.** Na primjer, ne koristite pilu za rezanje plastičnih, zidarskih ili građevinskih materijala koji nisu drveni. Upotreba motorne pile za radove za koje nije predviđena može dovesti do opasne situacije.
- ◆ **Kabel postavite tako da se prilikom rezanja ne zaplete u grane ili sl.**
- ◆ **Odbojnik sa šiljcima (17) može postati oštar tijekom vijeka trajanja proizvoda. Pažljivo postupajte.**
- ◆ **Prilikom rada s ovim proizvodom vodilica lanca može se zagrijati do visokih temperatura, stoga postupajte pažljivo.**

Uzroci povratnog udara i zaštita korisnika Povratni udar može se pojaviti kada prednji dio ili vrh vodilice dodirnu predmet ili kada se drvo zatvori i blokira lanac pile u rezu.

Vršni dodir u nekim slučajevima može izazvati naglu reakciju u suprotnom smjeru, odbacujući vodilicu prema gore i natrag prema korisniku.

Blokiranje lanca pile duž gornjeg dijela vodilice može brzo odgurati vodilicu prema korisniku.

Objekcije mogu dovesti do gubitka nadzora nad motornom pilom, što može dovesti do teških tjelesnih ozljeda. Ne oslanjajte se isključivo na sigurnosne uređaje koji su ugrađeni u vašu motornu pilu. Kao korisnik motorne pile, poduzmete nekoliko koraka kako biste se zaštitili od nezgoda ili ozljeda tijekom rada. Povratni udar je posljedica nepravilne upotrebe alata i/ili nepravilnih postupaka ili uvjeta upotrebe i može se izbjeći poduzimanjem sljedećih preventivnih mjera:

- ◆ **Održavajte čvrst stisak, s palčevima i prstima oko rukohvata motorne pile. S obje ruke na motornoj pili, tijelo i ruke postavite tako da omogućuju odupiranje silama povratnog udara.** Sile povratnog udara mogu se nadzirati ako poduzmete odgovarajuće mjere opreza. Motornu pilu nemojte puštati.
- ◆ **Ne sežite predaleko i nemojte rezati iznad visine ramena.** To pomaže u sprječavanju

slučajnog dodirivanja vrha i omogućuje bolji nadzor nad motornom pilom u neočekivanim situacijama.

- ◆ **Koristite samo rezervne vodilice i lance koje je odredio proizvođač.** Nepravilno postavljene vodilice i lanci mogu dovesti do pucanja lanca i/ili povratnog udara.
- ◆ **Pratite upute proizvođača za oštrenje i održavanje lanca pile.** Smanjenje visine mjeraca dubine može dovesti do jačeg povratnog udara.
- ◆ Udaranje u metal, cement ili drugi tvrdi materijal u blizini drveta ili u drvetu može dovesti do povratnog udara.
- ◆ Tup ili labav lanac može dovesti do povratnog udara.
- ◆ Ne pokušavajte ga umetati u postojeći rez. To može dovesti do povratnog udara. Svaki put započnite novi rez.

Sigurnosne preporuke za motornu pilu

- ◆ Preporučujemo da iskusnan korisnik početnicima praktično pokaže kako se koristi motorna pila i zaštitna oprema. Početnu obuku treba obaviti piljenjem debla na stalku ili postolju za piljenje.
- ◆ Prije upotrebe uvijek provjerite radi li kočnica za povratni udar pravilno.
- ◆ Preporučujemo da prilikom nošenja motorne pile provjerite je li kočnica aktivirana i je li lanac pile okrenut prema natrag.
- ◆ Održavajte motornu pilu kada se ne koristi. Bez obzira na vremensko razdoblje, motornu pilu nemojte skladištiti bez prethodnog skidanja lanca pile i vodilice koje treba držati potopljene u ulje. Sve dijelove motorne pile čuvajte na suhom i sigurnom mjestu izvan dohvata djece.
- ◆ Preporučujemo da prije skladištenja ispraznite spremnik za ulje.
- ◆ Provjerite svoj položaj i isplanirajte sigurnu putanju udaljavanja u slučaju opasnosti od padanja stabala ili grana.
- ◆ Upotrijebite klinove za poboljšani nadzor te kako biste spriječili blokiranje vodilice i lanca pile u rezu.
- ◆ Održavanje lanca pile. Lanac pile održavajte oštrim te pazite da bude usko priljubljen uz vodilicu. Lanac pile i vodilica moraju biti čisti i dobro podmazani. Ručke održavajte suhima, čistima te bez ulja i masti.

Izbjegavajte rezanje

- ◆ prepariranog drva.
- ◆ u zemlju.

- ◆ žičanih ograda, čavala itd.

Vibracije

Deklarirane vrijednosti emisija vibracija, koje su navedene u tehničkim podacima i izjavi o sukladnosti, izmjerene su u skladu sa standardiziranom metodom ispitivanja navedenom u dokumentu EN 60745 i mogu se koristiti za međusobno uspoređivanje alata. Deklarirana vrijednost emisija vibracija može se koristiti i za preliminarno procjenjivanje izloženosti.

Upozorenje! Vrijednost emisija vibracija tijekom stvarne upotrebe električnog alata može se razlikovati od deklarirane vrijednosti, ovisno o načinima na koje se alat koristi. Razina vibracija može porasti iznad navedene razine.

Prilikom ocjenjivanja izloženosti vibracijama kako bi se odredile sigurnosne mjere prema dokumentu 2002/44/EC za zaštitu osoba koje redovito koriste električne alate, potrebno je uzeti u obzir procjenu izloženosti vibracijama, stvarne uvjete i način upotrebe alata, uključujući i sve dijelove radnog ciklusa, kao što je vrijeme od isključivanja alata do potpunog zaustavljanja i vrijeme od uključivanja do postizanja pune radne brzine.

Zaštita od električne struje



Ovaj alat dvostruko je izoliran te žica uzemljena nije potrebna. Uvijek provjerite odgovara li električno napajanje naponu navedenom na opisnoj oznaci.

- ◆ Ako je kabel napajanja oštećen, mora ga zamijeniti proizvođač ili ovlašteni servis tvrtke BLACK+DECKER kako bi se izbjegle opasnosti.

Upotreba produžnog kabela

- ◆ Uvijek upotrijebite odobreni produžni kabel prikladan za napajanje ovog alata (pregledajte tehničke podatke). Produžni kabel mora biti pogodan za upotrebu na otvorenom i odgovarajuće označen. Do 30 m produžnog kabela HO7RN-F 2 × presjeka 1,5 mm² HO5VV-F može se upotrijebiti bez gubitka radnih karakteristika proizvoda. Prije upotrebe provjerite produžni kabel glede znakova oštećenja, habanja ili starenja. Zamijenite produžni kabel ako je oštećen ili neispravan. U slučaju upotrebe kabela na kolutu, kabel uvijek potpuno odmotajte.

Padovi napona

- ◆ Pod određenim uvjetima električnog napajanja, ovaj proizvod može uzrokovati

kratkotrajne padove napona prilikom pokretanja.

- ◆ To može utjecati na drugu opremu. Električne sijalice, na primjer, mogu privremeno izgubiti svjetlinu.
- ◆ Po potrebi se obratite dobavljaču električne struje kako biste provjerili je li impedancijska električnog napajanja niža od 0,411 ohma. Ometanja se pod tim okolnostima rijetko javljaju.

Zaštite se od strujnog udara

- ◆ Spriječite kontakt tijela s uzemljenim površinama (kao što su metalne šine, položaji sijalica itd.). Električna sigurnost može se dodatno poboljšati uporabom osjetljive (30 mA / 30mS) zaštitne FID sklopke.



Upozorenje! Uporaba FID ili druge zaštitne sklopke ne oslobađa korisnika motorne pile obveze poznavanja sigurnosnih uputa i sigurnosnih radnih postupaka navedenih u ovim uputama za uporabu.

Dodatne sigurnosne upute

- ◆ Za slučaj nezgode, netko uvijek treba biti u blizini, ali na sigurnoj udaljenosti.
- ◆ Ukoliko morate da dodirnete lanac testere iz nekog razloga, uverite se da je lančana testera iskopčana iz električne mreže.
- ◆ Buka proizvoda može biti viša od 85 dB(A). Stoga poduzmite odgovarajuće mjere za zaštitu sluha.
- ◆ **Šipka lanca može tijekom upotrebe postati vruća, stoga budite oprezni.**

Sigurnost drugih osoba

- ◆ Ovaj uređaj mogu rabiti djeca od 8 godina naviše i osobe sa smanjenim fizičkim, osjetljivim ili mentalnim sposobnostima, nedostatnim iskustvom i znanjem ako su pod nadzorom ili su upućene u sigurnu uporabu uređaja te opasnosti koje iz toga proizlaze.
- ◆ Djeca se ne smiju igrati uređajem. Čišćenje i održavanje ne smiju obavljati djeca bez nadzora.

Stalno prisutni rizici.

Tijekom upotrebe alata mogu nastati dodatni rizici koji nisu navedeni u priloženim sigurnosnim upozorenjima. Ti rizici mogu nastati uslijed nepravilne upotrebe, produljene upotrebe itd.

Čak i uz primjenu važećih sigurnosnih propisa i sigurnosnih uređaja, neke stalno prisutne rizike nije moguće izbjeći, a to su:

- ♦ **Ozljede uzrokovane dodirivanjem rotirajućih/pokretnih dijelova.**
- ♦ **Ozljede uzrokovane tijekom promjene dijelova, oštrica ili dodatne opreme.**
- ♦ **Ozljede uzrokovane duljom upotrebom alata. Radite redovite pauze tijekom dulje uporabe bilo kojeg alata.**
- ♦ **Oštećenje sluha.**
- ♦ **Opasnosti po zdravlje uslijed udisanja prašine nastale tijekom korištenja alata (npr. tijekom rada s drvom, osobito hrastovinom, bukovinom i ivericom).**

Oznake na alatu

Na uređaju su uz datumsku oznaku navedeni sljedeći simboli upozorenja:



Upozorenje! Da bi se smanjio rizik od ozljeda, korisnik mora pročitati priručnik s uputama.



Tijekom upotrebe ovog alata koristite zaštitne naočale.



Tijekom upotrebe ovog alata koristite zaštitu za sluh.



Ne izlažite alat kiši ni visokoj vlazi.



Uvijek odvojite utikač iz električne utičnice prije pregledavanja oštećenog kabela. Motornu pilu nemojte upotrebljavati ako je kabel oštećen.



Zajamčena zvučna snaga prema smjernici 2000/14/EC.



Kočnica lanca je isključena.



Kočnica lanca je uključena.



Oprez: Nemojte previše pritezati. Zategnite rukom. Nemojte pritezati više nego što je to moguće učiniti prstima.

Značajke

1. Prekidač za uključivanje/isključivanje
2. Gumb za otključavanje
3. Čep za ulje
4. Prednji štitnik/sklap kočnice lanca
5. Prsten za podešavanje zategnutosti lanca
6. Lanac
7. Vodilica
8. Poklopac lanca
9. Gumb za podešavanje i fiksiranje lanca

10. Sklop poklopca lanca
11. Pokazivač razine ulja

Sastavljanje



Upozorenje! Prilikom rada s motornom pilom uvijek nosite zaštitne rukavice.



Upozorenje! Električni alat prije bilo kakvih radova na održavanju isključite i odvojite od napajanja.



Upozorenje! Prije sastavljanja uklonite poveznice kojima je lanac pričvršćen za vodilicu.

Podmazivanje lanca

To treba napraviti prilikom svake prve upotrebe novog lanca (6). Novi lanac (6) uronite u ulje za lanac najmanje jedan sat prije uporabe. Upotrijebite ulje za lanac tvrtke BBLACK+DECKER. Preporučujemo da tijekom cijelog vijeka trajanja motorne pile upotrebljavate samo ulje tvrtke BLACK+DECKER jer smjesa različitih ulja može uzrokovati smanjivanje kvalitete ulja, što može drastično smanjiti vijek trajanja lanca pile te uzrokovati dodatne rizike. Nemojte rabiti otpadno ulje, gusto ulje ili vrlo rijetko ulje za šivaće strojeve. Ona mogu oštetiti motornu pilu.

Postavljanje vodilice i lanca. (sl. A - G)

- ♦ Motornu pilu postavite na stabilnu površinu.
- ♦ Prednji štitnik/sklap kočnice lanca postavite u prednji položaj (sl. F).
- ♦ Potpuno otpustite gumb za podešavanje i zaključavanje lanca (9) (sl. A).
- ♦ Uklonite sklop poklopca za lanac (10).
- ♦ Zakrenite prsten za podešavanje (5) suprotno od kazaljke na satu do kraja.
- ♦ Lanac (6) postavite preko vodilice (7) pazеći da rezači na gornjem dijelu vodilice (7) budu okrenuti prema naprijed (sl. B).
- ♦ Provucite lanac (6) oko vodilice (7) i povucite ga kako biste napravili petlju na jednoj strani na stražnjem kraju vodilice (7).
- ♦ Lanac (6) provedite oko poogonskog klina (12). Vodilicu (7) postavite na klinove za postavljanje (13).

Upozorenje! Provjerite je li sklop prednjeg štitnika / kočnice lanca (4) u postavljenom (prednjem) položaju prije ponovnog sastavljanja (sl. F).

- ♦ Postavite sklop poklopca za lanac (10) na motornu pilu.
- ♦ Okrećite gumb za podešavanje i zaključavanje lanca (9) kako biste pričvrstili sklop poklopca lanca (10) i potpuno ga pritegnite.

- ◆ Okrenite gumb za podešavanje i zaključavanje lanca (9) za 180 stupnjeva suprotno od kazaljke na satu kako biste popustili napetost.
- ◆ Okrećite prsten za podešavanje zategnutosti lanca (5) dok se lanac (6) ne zategne. Provjerite je li lanac (6) usko priljubljen uz vodilicu (7) (sl. I).
- ◆ Provjerite zategnutost kao što je opisano u nastavku. Ne zatežite previše.
- ◆ Pritegnite gumb za podešavanje i zaključavanje lanca (9).

Provjera i podešavanje zategnutosti lanca (sl. I)

Prije uporabe i nakon svakih 10 minuta uporabe morate provjeriti napetost lanca.

- ◆ Alat odvojite od napajanja.
- ◆ Lagano povucite lanac (6) kao što je prikazano (detalj, sl. I). Napetost je pravilna ako lanac (6) "odskoči" u prvobitni položaj kada ga povučete 3 mm od vodilice (7). Između vodilice (7) i lanca (6) s donje strane ne smije biti razmaka (lanac ne smije visiti).

Napomena: Lanac nemojte previše zatezati jer to uzrokuje prekomjerno habanje i smanjuje vijek trajanja vodilice i lanca.

Napomena: Ako je lanac nov, provjeravajte češće (nakon što uređaj isključite iz struje) tijekom prva 2 sata uporabe jer se novi lanac malo rasteže.

Kako biste povećali zategnutost

- ◆ Gumb za podešavanje i zaključavanje lanca (9) okrećite suprotno od kazaljke na satu.
- ◆ Zategnite lanac tako da prsten za podešavanje zategnutosti lanca (5) okrenete u smjeru kazaljke na satu.
- ◆ Pritegnite gumb za podešavanje i zaključavanje lanca (9).

Upotreba

Upozorenje! Pustite alat da radi svojim tempom. Alat nemojte preopterećivati.

Punjenje rezervoara za ulje (sl. H)

- ◆ Uklonite poklopac za ulje (3) i napunite rezervoar preporučenom količinom ulja za lance. Razinu ulja možete provjeriti na pokazivaču razine ulja (11). Ponovo postavite poklopac za ulje (3).
- ◆ Povremeno isključite uređaj i provjerite pokazivač razine ulja (11). Ako je razina manja od četvrtine, isključite motornu pilu iz napajanja i dopunite do pravilne razine.

Uključivanje

Napomena: Uključivanje alata neće biti moguće ako sklop prednjeg štitnika/kočnice lanca nije postavljen u položaj "set" (podešen).

- ◆ Motornu pilu čvrsto držite objema rukama. Pritisnite gumb za blokiranje u isključenom položaju (2), a zatim gurnite prekidač za uključivanje/isključivanje (1) kako biste pokrenuli alat.
- ◆ Kada se motor pokrene, uklonite palac s gumba za blokiranje (2) i čvrsto primite rukohvat.

Ne forsirajte alat, već ga pustite da radi svojim tempom.

On će bolje i sigurnije obaviti posao tempom za koji je predviđen. Primjena prevelike sile će rastegnuti lanac pile (6).

Kako se aktivira kočnica lanca (sl. F)

- ◆ Provjerite je li utikač alata iskopčan iz električne utičnice.
- ◆ Povucite sklop prednjeg štitnika/kočnice lanca (4) prema natrag u položaj "set" (podešeno) (sl. F).
- ◆ Alat je sada spreman za rad.

Kako radi kočnica lanca protiv povratnog udara

U slučaju povratnog udara, vaša lijeva ruka dolazi u dodir s prednjim štitnikom, gurajući ga prema naprijed prema radnom materijalu i zaustavlja alat za nekoliko dijelova sekunde.

Kako se testira kočnica lanca protiv povratnog udara (sl. E - F)

- ◆ Prije upotrebe uvijek provjerite radi li kočnica za povratni udar pravilno.
- ◆ Čvrsto držite alat objema rukama na čvrstoj površini i provjerite je li lanac pile (6) podignut od tla i uključen (pogledajte odjeljak "Kako se uključuje motorna pila").
- ◆ Zakrenite lijevu ruku prema naprijed oko prednjeg rukohvata tako da gornji dio vaše ruke dođe u dodir sa sklopom prednjeg štitnika/kočnice lanca (4) i gurnite prema naprijed, prema radnom materijalu (sl. C). Lanac pile (6) mora se zaustaviti u nekoliko dijelova sekunde.

Za ponovno postavljanje sklopa štitnika/kočnice lanca (4) nakon rada postupite kao što je opisano u odjeljku "Kako se aktivira kočnica lanca".

Napomena: Izbjegavajte ponovno pokretanje alata dok ne čujete da je motor potpuno zaustavljen.

Napomena: Ako je lanac pile neispravan, odnesite proizvod u ovlaštenu BLACK+DECKER servisni centar.

Ako se lanac pile (6) ili vodilica (7) zaglave

- ◆ Isključite alat.
- ◆ Alat odvojite od napajanja.
- ◆ Otvorite rez pomoću klinova kako biste smanjili naprezanje vodilice (7). Ne pokušavajte oslobađati pilu pomoću ključa i sl.
- ◆ Započnite novi rez.

Obaranje drveća (sl. J - L)

Neiskusni korisnici ne smiju pokušavati sjeći stabla. Korisnik se može ozlijediti ili uzrokovati materijalne štete zbog lošeg nadzora nad smjerom padanja, drvo se može rascijepati, a oštećene ili odumrle grane mogu pasti tijekom rezanja. Razmak između stabla koje treba oboriti i prisutnih osoba, zgrada i drugih objekata treba biti najmanje 2 1/2 visine stabla. Bilo koji promatrač, zgrada ili predmet do te udaljenosti je u opasnosti od udara drveta prilikom pada.

Prije nego što pokušate oboriti stablo:

- ◆ Provjerite postoje li lokalni propisi ili zakoni koji zabranjuju ili reguliraju sječu drveća.
- ◆ Razmotrite sve uvjete koji mogu utjecati na smjer pada, uključujući:
 - Željeni smjer pada.
 - Prirodno naginjanje drveta.
 - Bilo kakve neobične strukture ili znakove propadanja velike grane.
 - Okolno drveće i prepreke, uključujući visoke vodove i podzemne kanale.
 - Brzinu i smjer vjetra.

Isplanirajte siguran smjer udaljavanja u slučaju padanja drveća ili grana. Uvjerite se da je putanja udaljavanja (evakuacije) čista, da nema prepreka koje bi sprječavale ili ometale kretanje. Imajte na umu da su vlažna trava i svježe odrezana kora klizavi.

- ◆ Ne pokušavajte obarati drveće ako je promjer drveta veći od dužine rezanja motornom pilom.
- ◆ Napravite usjek kako biste odredili pravac padanja.
- ◆ Napravite vodoravni rez do dubine između 1/5 i 1/3 promjera drveta, pod pravim kutom u odnosu na liniju pada u podnožju stabla (sl. J).
- ◆ Napravite drugi rez odozgo tako da presijeca prvi i napravite usjek pod 45°.
- ◆ Napravite jedan vodoravni rez za obaranje s druge strane 25 mm do 50 mm iznad smjera usjeka za smjer obaranja. (sl. K). Ne režite kroz usjek za smjer jer biste mogli izgubiti nadzor nad smjerom padanja.
- ◆ Umetnite klin ili klinove u rez za obaranje kako biste ga otvorili i oborili drvo (sl. L).

Podrezivanje grana

Provjerite da nema lokalnih propisa ili zakona koji zabranjuju ili reguliraju podrezivanje grana drveća. Podrezivanje trebaju obavljati samo iskusni korisnici jer postoji veći rizik od ukleštenja lanca pile i povratnog udara.

Prije podrezivanja treba razmotriti uvjete koji utječu na smjer pada, uključujući:

- ◆ Dužinu i težinu grane koju treba odrezati.
 - ◆ Bilo kakve neobične strukture ili znakove propadanja velike grane.
 - ◆ Okolno drveće i prepreke, uključujući područje iznad korisnika.
 - ◆ Brzinu i smjer vjetra.
 - ◆ Granu koja je upletena s drugim granama.
- Korisnik treba razmotriti pristup grani i smjer padanja. Grana drveta sklona je kretanju prema deblu drveta. Osim korisnika, u opasnosti će biti prisutne osobe, predmeti i imovina koja se nalazi ispod grane.
- ◆ Da biste spriječili cijepanje, prvi usjek napravite u smjeru prema gore do maksimalne dubine od jedne trećine promjera grane.
 - ◆ Drugi usjek napravite prema dolje tako da presiječe prvi.

Rezanje trupaca (sl. M - O)

Način rezanja ovisi o načinu oslanjanja trupaca. Koristite stalak za piljenje kad god je moguće. Rezanje započnite s uključenim lancem pile i šiljatim odbojnikom (17) u dodiru s drvetom (sl. M). Da biste završili usjek, primijenite zakretanje šiljatog odbojnika o drvo.

Kada se podupire cijelom duljinom:

- ◆ Napravite rez prema dolje, ali pazite da ne režete u zemlju jer će to brzo otupjeti vašu motornu pilu.

Kad se podupire na oba kraja:

- ◆ Prvo odrežite jednu trećinu kako biste izbegli cijepanje, a zatim odrežite s druge strane i režite prema prvom rezu.

Kad se podupire na jednom kraju:

- ◆ Prvo odrežite jednu trećinu, a zatim režite prema dolje kao biste spriječili cijepanje.

Kada je na nagibu (sl. N):

- ◆ Uvijek treba stajati na usponu (strana "uzbrdo").

Kad pokušavate rezati trupac na zemlji (sl. M):

- ◆ Učvrstite radni materijal pomoću blokova ili klinova. Korisnik ili promatrač ne smiju stabilizirati drvo tako da na njemu sjede ili stoje. Provjerite da motorna pila ne dodiruje tlo.

Upotreba stalka za piljenje (sl. O):

Preporučuje se kad god je moguće.

- ♦ Trupac stavite u stabilan položaj. Uvijek režite na vanjskoj strani krakova stalka za rezanje. Upotrijebite stezaljke ili trake kako biste učvrstili radni materijal.

Rješavanje problema

Problem	Mogući uzrok	Moguće rješenje
Alat se ne pokreće	Gumb za blokiranje nije pritisnut.	Pritisnite gumb za blokiranje.
	Prednji štitičnik je u položaju kočenja	Ponovo postavite prednji štitičnik
	Pregorio je osigurač	Zamijenite osigurač
	Uključila se zaštitna sklopka	Provjerite zaštitnu sklopku
	Kabel napajanja nije priključen	Provjerite električno napajanje
Lanac se ne zaustavlja odmah kada se alat isključi	Nedovoljna zategnutost lanca	Provjerite zategnutost lanca
Vodilica/lanac su vrući/dime se	Prazan je spremnik za ulje	Provjerite razinu ulja u spremniku
	Začepljen je otvor za ulje na vodilici	Očistite otvor za ulje
	Prevelika zategnutost lanca	Provjerite zategnutost lanca
	Potrebno je podmazati klin vodilice	Podmažite klin vodilice
Motorna pila ne reže dobro	Lanac je okrenut u suprotnom smjeru	Provjerite/promijenite smjer lanca
		Naoštrite
Motorna pila ne koristi ulje	Nečistoće u spremniku	Ispraznite ulje iz spremnika i zamijenite ga
	Otvor za ulje u poklopcu je začepljen	Uklonite ostatke iz otvora
	Naslage na vodilici lanca	Uklonite nečistoće i očistite lanac pile
	Nečistoće u izlazu za ulje	Uklonite nečistoće

Održavanje

Redovito održavanje osigurava dug vijek trajanja alata. Preporučujemo redovito obavljanje sljedećih provjera.

Upozorenje! Prije obavljanja bilo kakvih radova na održavanju električnih alata:

- ♦ Isključite alat i izvucite utikač alata iz električne utičnice.

Razina ulja

Razina ulja u spremniku ne smije biti ispod jedne četvrtine.

Lanac pile i vodilica (sl. I)

- ♦ Svakih nekoliko sati uporabe i prije skladištenja, skinite vodilicu (7) i lanac pile (6) te ih dobro očistite.
- ♦ Provjerite je li štitičnik čist te da na njemu nema nečistoća i naslaga.
- ♦ Prilikom ponovnog sastavljanja okrenite vodilicu (7) za 180°, skinite klizni zatezač (13) pomoću imbus ključa i ponovo ga pričvrstite na suprotnu stranu vodilice (7). Pazite da ne zategnete previše.
- ♦ Podmažite pogonski klin putem otvora za njegovo podmazivanje (16). To omogućuje ravnomjernu raspodjelu habanja oko šina vodilice.

Oštrenje lanca pile

Da bi ovaj alat radio na najbolji mogući način, važno je da zupci lanca pile uvijek budu oštri. Upute za ovaj postupak nalaze se na ambalaži alata za oštrenje. Za oštrenje preporučujemo BLACK+DECKER komplet za oštrenje lanca pile (dostupan preko BLACK+DECKER servisera ili odabranih distributera).

Zamjena istrošenih lanaca pile

Rezervni lanci pile se mogu nabaviti u maloprodaji ili kod BLACK+DECKER servisera. Uvijek koristite originalne rezervne dijelove.

Oštrina lanca pile

Rezači lanca pile odmah će otupjeti ako dodirnu zemlju ili čavao za vrijeme rezanja.

Zategnutost lanca pile

Redovito provjeravajte zategnutost lanca pile.

Ako motornu pilu treba popraviti

Ova motorna pila proizvedena je u skladu s odgovarajućim sigurnosnim propisima. Popravke smije obavljati samo kvalificirana osoba uporabom originalnih rezervnih dijelova. U suprotnom može doći do vrlo opasnih okolnosti po korisnika. Preporučujemo da ove upute za upotrebu sačuvate na sigurnom mestu.

Zamjena električnog utikača (samo za U.K. i Irsku)

Ako je potrebno postaviti novi električni utikač:

- ◆ Stari utikač odbacite na siguran način.
- ◆ Smeđi vodič spojite na fazni priključak novog utikača.
- ◆ Plavi vodič spojite na neutralni priključak.

Upozorenje! Na priključak uzemljenja nije potrebno ništa povezivati. Slijedite upute za ugradnju isporučene uz utikač dobre kvalitete. Preporučeni osigurač: 10 A.

Zaštita okoliša



Odlazite odvojeno. Ovaj proizvod ne smije se odbacivati kao uobičajeni otpad iz kućanstva.

Ako ustanovite da je Vaš BLACK+DECKER proizvod potrebno zamijeniti ili ako za njime više nemate potrebe, ne odbacujte ga kao uobičajeni otpad iz kućanstva. Pripremite ovaj proizvod za zasebno prikupljanje otpada.



Odvojeno prikupljanje rabljenih proizvoda i ambalaže omogućuje recikliranje i ponovnu upotrebu materijala. Ponovna upotreba recikliranih materijala pomaže u sprječavanju zagađivanja okoliša i smanjuje potražnju za sirovinama.

Lokalni zakoni mogu propisivati odvojeno prikupljanje električnih proizvoda iz kućanstva, na mjestima lokalnih odlagališta otpada ili putem prodavača kod kojeg ste kupili ovaj proizvod.

Tvrтка BLACK+DECKER omogućuje prikupljanje i recikliranje BLACK+DECKER proizvoda nakon isteka njihovog vijeka trajanja. Da biste iskoristili prednosti ove usluge, svoj proizvod vratite bilo kojem ovlaštenom servisnom predstavniku koji će ga preuzeti u naše ime.

Lokaciju najbližeg ovlaštenog servisnog predstavnika možete provjeriti kontaktiranjem lokalnog ureda tvrtke BLACK+DECKER na adresi navedenoj u ovom priručniku. Također, potpuni popis ovlaštenih BLACK+DECKER servisa i potpuni detalji o našim uslugama nakon prodaje i kontaktima, dostupni su putem interneta na adresi: www.2helpU.com.

Tehnički podaci

		GK1935T	GK2235T
		Tip 3	Tip 3
Duljina šipke	cm	35	35
Napon	V _{AC}	230	230
Ulazna snaga	W	1900	2200
Brzina lanca (bez opterećenja)	m/s	9,5	12,5
Najveća duljina rezanja	cm	35	35
Kapacitet ulja	ml	250	250
Masa	kg	5,2	5,3
Sigurnosni razred		II	II

		GK1940T	GK2240T
		Tip 3	Tip 3
Duljina šipke	cm	40	40
Napon	V _{AC}	230	230
Ulazna snaga	W	1900	2200
Brzina lanca (bez opterećenja)	m/s	9,5	12,5
Najveća duljina rezanja	cm	40	40
Kapacitet ulja	ml	250	250
Masa	kg	5,2	5,3
Sigurnosni razred		II	II

Razina zvučnog tlaka prema EN 60745:

Zvučni tlak (L_{pA}) 94 dB(A), nesigurnost (K) 3 dB(A),
zvučna snaga (L_{WA}) 105 dB(A), nesigurnost (K) 3 dB(A)

Ukupne vrijednosti vibracija (troosni vektorski zbroj) prema EN 60745:

Vrijednost emisije vibracija (a_{hv}) 5 m/s², nesigurnost (K) 1,5 m/s²

EU izjava o usklađenostiDIREKTIVA O STROJEVIMA
DIREKTIVA O BUCI NA OTVORENOM**GK1935T, GK1940T, GK2235T, GK2240T - motorna pila**

BLACK+DECKER izjavljuje da su proizvodi opisani u odjeljku „tehnički podaci“ u skladu sa sljedećim propisima: 2006/42/EC, EN 60745-1:2009 + A11:2010, EN 60745-2-13:2009 +A1:2011.

2006/42/EC, Lančana testera, dodatak IV
KEMA Quality B.V., Utrechtseweg 310,
6802 ED Arnhem, Holandija
ID br. ovlaštenog tijela: 0344Razina zvučne snage prema 2000/14/EC
(Članak 13, Dodatak III) L_{WA} (izmjerena snaga zvuka) 104 dB(A) L_{WA} (zajamčena snaga zvuka) 107 dB(A)

Ovi su proizvodi također usklađeni sa smjernicom 2004/108/EC (do 19.4.2016.), 2014/30/EU (od 20.4.2016.) i 2011/65/EU. Za dodatne informacije kontaktirajte tvrtku Black & Decker putem sljedeće adrese ili pogledajte prilog pri kraju priručnika.

Dolje potpisani je odgovoran za usklađenost tehničke dokumentacije i ovu izjavu iznosi u ime tvrtke Black & Decker.

R. Laverick
Rukovoditelj
inženjerskog odjela
Black & Decker Europe
210 Bath Road, Slough,
Berkshire, SL1 3YD
United Kingdom
13.7.2015

izvoda kako bi se osigurale najmanje neugodnosti za našeg kupca, osim ako je:

- ◆ Proizvod rabljen za trgovanje, u profesionalnoj primjeni ili u svrhu pružanja usluga;
- ◆ Proizvod bio izložen nepravilnoj upotrebi ili je zanemaren;
- ◆ Proizvod pretrpio oštećenja izazvana stranim predmetima, tvarima ili u nezgodi;
- ◆ Popravke pokušao izvoditi bilo tko osim ovlaštenog servisnog osoblja ili servisnog osoblja tvrtke Black & Decker.

Da biste potraživali jamstvo, prodavaču ili ovlaštenom serviseru morate predložiti dokaz kupnje. Lokaciju najbližeg ovlaštenog servisnog predstavnika možete provjeriti kontaktiranjem lokalnog ureda tvrtke Black & Decker na adresi navedenoj u ovom priručniku. Također, potpuni popis ovlaštenih Black & Decker servisa i potpuni detalji o našim uslugama nakon prodaje i kontaktima, dostupni su putem interneta na adresi: www.2helpU.com.Posjetite našu web-lokaciju www.blackanddecker.co.uk kako biste registrirali svoj novi BLACK+DECKER proizvod i bili u tijeku s najnovijim proizvodima i posebnim ponudama. Dodatne informacije o marki BLACK+DECKER i našim proizvodima dostupne su na web-mjestu www.blackanddecker.co.uk.**Jamstvo**

Tvrtka Black & Decker sigurna je u kvalitetu svojih proizvoda te pruža natprosječno jamstvo. Ova izjava o jamstvu dodatak je vašim zakonskim pravima i ni na koji način ih ne narušava. Ovo jamstvo valjano je na području država članica Europske unije i Europske zone slobodnog trgovanja.

Ako vaš Black & Decker proizvod postane neispravan uslijed nepravilnosti u njegovom materijalu, izradi ili nedostatne usklađenosti, unutar 24 mjeseca od dana kupnje, tvrtka Black & Decker jamči zamjenu neispravnih dijelova, popravak dijelova izloženih znatnom habanju i trošenju ili zamjenu takvih pro-

JAMSTVENA IZJAVA

- ◆ Jamčimo da navedeni proizvod koji smo isporučili nema nedostataka ili grešaka u konstrukciji ili tvorničkoj montaži.
- ◆ Jamstveni rok je 24 mjeseci od dana kupnje. Jamčimo da će navedeni proizvod koji smo isporučili u jamstvenom roku ispravno funkcionirati kod normalne upotrebe ukoliko će se korisnik pridržavati priloženih uputa o uporabi.
- ◆ Jamčimo da je za isporučeni proizvod osigurano servisno održavanje i potrebni rezervni dijelovi u toku 7 godina od datuma kupnje.
- ◆ Obvezujemo se na zahtjev imatelja jamstvenog lista podnesenog u jamstvenom roku, o svom trošku osigurati otklanjanje kvarova i nedostataka proizvoda koji proizlaze iz nepodudarnosti stvarnih sa propisanim, odnosno deklariranim karakteristikama kvalitete proizvoda. Popravak se obvezujemo izvršiti u roku od 45 dana od dana prijave kvara. Ako proizvod ne popravimo u tom roku obvezujemo se zamijeniti ga novim ili vratiti uplaćenu svotu.
- ◆ Jamstvo vrijedi uz predočenje originalnog računa prodavatelja, te ispravno ispunjenog i ovjerenog pečatom prodavatelja jamstvenog lista.
- ◆ Troškove prijevoza odnosno prijenosa proizvoda koji nastaju pri popravku odnosno njegovoj zamjeni u garantnom roku snosi nositelj jamstva. Bez obzira na način dostave ovlaštenom servisu, kupac je obavezan podignuti proizvod po izvršenom servisnom popravku i isto potvrditi svojim potpisom.
- ◆ Nepravilnosti koje su nastale nestručnim rukovanjem, rukovanjem suprotnim navedenim u uputama ili mehaničkim oštećenjem isključene su iz jamstva.
- ◆ Proizvod ne smije biti prethodno otvaran ili popravlján od strane neovlaštenih osoba.
- ◆ Ako popravak traje duže od 14 dana, jamstveni rok se produžuje za trajanje servisa.

RADOVI I DIJELOVI KOJI IDU NA TERET JAMSTVA

- ◆ Kvarovi nastali greškom prilikom tvorničkog sklapanja i pakiranja
- ◆ Puknuća lomovi dijelova strojeva i alata proizročeni nekvalitetnim materijalom tj. tvorničkom greškom.
- ◆ Indirektni kvarovi uzrokovani točkom 2.
- ◆ Kvarovi nastali odmah po puštanju stroja/uređaja u rad

RADOVI I DIJELOVI KOJI NISU PREDMET JAMSTVA

1. Oštećena i kvarovi nastali:
 - ◆ Prilikom nepravilnog sastavljanja uređaja od strane kupca
 - ◆ Nepravilnim rukovanjem i nenamjenskim korištenjem
 - ◆ Korištenjem neadekvatnih goriva, maziva, napona, opterećenja
 - ◆ Servisiranjem ili rastavljanjem uređaja od strane neovlaštenih osoba
2. Dijelovi koji spadaju u potrošni materijal:
 - ◆ Kvarovi nastali nedovoljnim održavanjem ili servisiranjem
 - ◆ Kvarovi nastali radi preopterećivanja ili pregrijavanja uređaja ili njihovih sastavnih dijelova

TIP PROIZVODA:	
Prodajno mjesto:	Pečat:
Datim prodaje:	Potpis:

ALATI MILIĆ D.O.O. - CROATIA
 Mirka Viriusa 2, 10090 ZAGREB
 info@alatimilic.hr
<http://www.alatimilic.hr/>
 T: 00 385 (0)1 3734 791
 T: 00 385 (0)9 137 33 000
 F: 00 385 (0)1 3906 790

Namena

Vaša BLACK+DECKER™, GK1935T, GK1940T, GK2235T, GK2240T lančana testera je dizajnirana za potkresivanje grana i seču drveća. Ovaj alat je namenjen samo za privatnu upotrebu.

Bezbednosna uputstva

Opšta bezbednosna upozorenja za električne alate



Upozorenje! Pročitajte sva bezbednosna upozorenja i uputstva. Nepoštovanje dole navedenih upozorenja i uputstava može izazvati električni udar, požar i/ili ozbiljnu povredu.

Sačuvajte sva upozorenja i uputstva za buduće potrebe. Termin "električni alat" u svim dole navedenim upozorenjima odnosi se na alate sa mrežnim napajanjem (sa kablom) ili alate sa baterijskim napajanjem (bežični).

1. Bezbednost radnog područja

- a. **Radno područje treba uvek da bude čisto i dobro osvetljeno.** Nered i mračna područja izazivaju nezgode.
- b. **Ne radite sa električnim alatima u eksplozivnim atmosferama, na primer u prisustvu zapaljivih tečnosti, gasova ili prašine.** Električni alati stvaraju varnice koje mogu da upale prašinu ili isparenja.
- c. **Decu i druge osobe udaljite dok radite sa električnim alatom.** Zbog ometanja možete izgubiti kontrolu.

2. Električna bezbednost

- a. **Utikači električnih alata moraju da odgovaraju utičnicima. Nikada i ni na bilo koji način nemojte modifikovati utikač. Ne koristite nikakve utične adaptere sa uzemljenim električnim alatima.** Nemođifikovani utikači i odgovarajuće utičnice smanjiće opasnost od električnog udara.
- b. **Izbegavajte telesni kontakt sa uzemljenim površinama kao što su cevi, radijatori, šporeti i frižideri.** Postoji veća opasnost od električnog udara ako je vaše telo uzemljeno.
- c. **Ne izlažite električne alate kiši ili vlažnim uslovima.** Voda koja prodre u električni alat povećava opasnost od električnog udara.
- d. **Ne rukujte nepravilno kablom. Nemojte nikad koristiti kabl za nošenje, vučenje ili izvlačenje utikača električnog alata. Kabl udaljite od toplote, ulja, oštrih rubova ili pokretnih delova.** Oštećeni ili zapleteni

kablovi povećavaju opasnost od električnog udara.

- e. **Pri upotrebi električnog alata na otvorenom prostoru koristite produžni kabl koji je podesan za upotrebu na otvorenom prostoru.** Korišćenje kabla koji je podesan za upotrebu na otvorenom prostoru umanjuje opasnost od električnog udara.
 - f. **Ukoliko se ne može izbegnuti upotreba električnog alata na vlažnom mestu, koristite napajanje sa FID zaštitnom sklopkom za zaštitu od struje u slučaju kvara.** Upotreba FID sklopke umanjuje opasnost od električnog udara.
- #### 3. Lična bezbednost
- a. **Budite pažljivi, gledajte šta radite i savesno radite sa električnim alatom. Nemojte da koristite električni alat ako ste umorni ili pod dejstvom lekova, alkohola ili droga.** Trenutak nepažnje pri radu sa električnim alatom može dovesti do ozbiljnih telesnih povreda.
 - b. **Nosite ličnu zaštitnu opremu. Uvek nosite zaštitu za oči.** Zaštitna oprema, kao što su maska za prašinu, zaštitna obruca sa đonom koji se ne kliza, kaciga ili zaštita za sluh, koja se koristi pod odgovarajućim uslovima, smanjiće telesne povrede.
 - c. **Sprečite nenamerno pokretanje. Pobrinite se da prekidač bude isključen pre povezivanja električnog napajanja i/ili baterije, uzimanja uređaja ili nošenja alata.** Nošenje električnog alata sa prstom na prekidaču ili električnih alata sa prekidačem koji su priključeni na napajanje izaziva nezgode.
 - d. **Uklonite ključ za podešavanje ili ključ za pritezanje pre uključivanja električnog alata.** Ključ za pritezanje ili podešavanje koji je ostao u rotirajućem delu električnog alata može da dovede do telesne povrede.
 - e. **Ne poseđite van domašaja. Održavajte stabilan položaj i ravnotežu u svakom trenutku.** Time se obezbeđuje bolja kontrola nad električnim alatom u neočekivanim situacijama.
 - f. **Nosite odgovarajuću odeću. Ne nosite široku odeću ili nakit. Kosu, odeću i rukavice udaljite od pokretnih delova.** Široka odeća, nakit ili duga kosa mogu da se uhvate u pokretne delove.
 - g. **Ako postoje priključni uređaji za izbacivanje prašine i oprema za njeno sakupljanje, pobrinite se da budu**

priljučeni i da se pravilno koriste.

Sakupljanje prašine može da umanjí opasnosti povezane sa prašinom.

4. **Upotreba i održavanje električnih alata**
 - a. **Ne preopterećujte električni alat. Koristite odgovarajući električni alat za svoj rad.** Pravilan električni alat će bolje i bezbednije, i u predviđenoj meri, obaviti posao za koji je konstruisan.
 - b. **Ne koristite električni alat čiji prekidač ne može da se uključi i isključi.** Svaki električni alat koji se ne može kontrolisati putem prekidača je opasan i mora se popraviti.
 - c. **Izvučite utikač iz izvora napajanja i/ili izvadite bateriju iz električnog alata pre vršenja bilo kakvih podešavanja, zamene pribora ili odlaganja električnog alata.** Takve preventivne bezbednosne mere smanjuju opasnost od slučajnog pokretanja električnog alata.
 - d. **Nekorišćene električne alate čuvajte van domašaja dece i nemojte dozvoliti osobama koje nisu upoznate sa ovim električnim alatom ili ovim uputstvima da rukuju električnim alatom.** Električni alati su opasni u rukama nevesitih korisnika.
 - e. **Održavajte električne alate. Proverite da li su pokretni delovi centrirani ili blokirani, da li su delovi polomljeni i da li postoji bilo koje drugo stanje koje može uticati na rad električnih alata. Ako je oštećen, postarajte se da se električni alat popravi pre upotrebe.** Mnoge nezgode su izazvane loše održanim električnim alatom.
 - f. **Rezne alate održavajte tako da budu oštri i čisti.** Pravilno održavani rezni alati sa oštrim reznim ivicama ređe se blokiraju i lakše se kontrolišu.
 - g. **Koristite električni alat, pribor, nastavke itd. u skladu sa ovim uputstvima, uzimajući u obzir radne uslove i rad koji treba obaviti.** Korišćenje električnog alata za radove za koje nije namenjen može dovesti do opasne situacije.
5. **Servis**
 - a. **Postarajte se da vaš električni alat servisira kvalifikovani servisni tehničar koji će koristiti samo originalne rezervne delove.** Time se osigurava bezbednost električnog alata.

Dodatna bezbednosna upozorenja za električne alate

Upozorenje! Dodatna sigurnosna upozorenja za lančane testere

- ♦ **Sve delove tela udaljite od lanca testere dok radi. Pre nego što pokrenete lančanu testeru uverite se da lanac testere nije u dodiru ni sa čim.** Trenutak nepažnje pri radu sa lančanom testerom može dovesti do zahvatanja odeće ili delova tela ovom testerom.
- ♦ **Lančanu testeru uvek držite tako što ćete desnom rukom uhvatiti zadnju dršku, a levom prednju dršku.** Držanje lančane testere sa obrnutim položajem ruku povećava opasnost od telesnih povreda i nikad se ne sme primenjivati.
- ♦ **Električni alat držite samo za izolovane prihvatne površine zato što nož može da dođe u dodir sa skrivenim vodovima ili svojim kablom.** Lančane testere koje dodirnu strujni kabl može da stavi pod napon metalne delove električnog alata i izloži rukovaooca električnom udaru.
- ♦ **Nosite zaštitne naočare i zaštitu za sluh. Preporučuje se dodatna zaštitna oprema za glavu, ruke, noge i stopala.** Adekvatna zaštitna odeća će smanjiti telesne povrede uzrokovane letećim opiljcima ili slučajnim dodiri sa lancem testere.
- ♦ **Ne uključujte lančanu testeru dok ste na drvetu.** Rad s lančanom testerom dok ste na drvetu može dovesti do telesnih povreda.
- ♦ **Uvek održavajte stabilan položaj i radite sa lančanom testerom samo kada stojite na fiksiranoj, stabilnoj i ravnoj površini.** Klizave ili nestabilne površine, kao što su merdevine, mogu prouzrokovati gubitak ravnoteže ili kontrole lančane testere.
- ♦ **Prilikom rezanja grane koja je napregnuta pazite da ne odskoči unazad.** Kada napregnutost u vlaknima drveta popusti, grana bi usled toga mogla da udari operatora i/ili izbaci lančanu testeru van kontrole.
- ♦ **Budite veoma oprezni dok sečete žbunje i šipražje.** Otpadni materijal se može zahvatiti lancem testere i odbaciti prema vama ili vas može destabilizovati.
- ♦ **Lančanu testeru nosite držeći je za prednju dršku ali mora da bude isključena i okenuta od vašeg tela. Pri transportu ili skladištenju lančane testere uvek postavite poklopac na mač.** Pravilno

rukovanje lančanom testerom smanjiće verovatnoću slučajnog dodira sa pokretnim lancem testere.

- ◆ **Postupajte prema uputstvima za podmazivanje, zatezanje lanca i promenu pribora.** Nepravilno zategnut ili podmazan lanac se može pokidati ili povećati rizik od povratnog udara
- ◆ **Drške moraju da budu suve, čiste, nezaprljane uljem i mašću.** Masne drške su klizave i dovode do gubitka kontrole.
- ◆ **Secite samo drvo. Ne koristite lančanu testeru za namene za koju nije predviđena.** Na primer, ne koristite testeru za rezanje plastičnih, zidarskih ili nedrvenih građevinskih materijala. Korišćenje lančane testere za radove za koje nije namenjena može dovesti do opasne situacije.
- ◆ **Kabl postavite tako da se ne zaplete u grane ili slično prilikom rezanja.**
- ◆ **Odbojnik sa šiljcima (17) može da postane oštar tokom veka trajanja proizvoda. Pažljivo postupajte.**
- ◆ **Pri radu sa ovim proizvodom, šina lanca može da se zagreje do visokih temperatura, pa zato postupajte pažljivo.**

Uzroci i zaštita rukovaoca od povratnog udara Povratni udar se može javiti kada prednji deo ili vrh mača dodirne predmet ili kada se drvo zatvori i blokira lanac testere u rezu.

Vršni dodir u nekim slučajevima može da izazove naglu reakciju u suprotnom smeru, odbacujući vođicu nagore i unazad prema rukovaocu.

Blokiranje lanca testere duž gornjeg dela vođice može brzo da odgurne vođicu prema rukovaocu. Obe reakcije mogu dovesti do gubitka kontrole nad lančanom testerom, što može dovesti do teških telesnih povreda. Ne oslanjajte se isključivo na sigurnosne uređaje koji su ugrađeni u vašu lančanu testeru. Kao korisnik lančane testere, preduzmite nekoliko koraka da bi se zaštitili od nezgoda ili povreda pri radu sa njom. Povratni udar je rezultat pogrešnih i/ili nepravilnih radnih procedura ili uslova i može se izbegnuti preduzimanjem odgovarajućih mera predostrožnosti kao što je navedeno u nastavku:

- ◆ **Održavajte čvrst stisak, sa palčevima i prstima oko drški lančane testere. Dok su vam obe ruke na lančanoj testeru, telo i ruke postavite tako da vam omoguću odupiranje silama povratnog udara.** Sile povratnog udara se mogu kontrolisati od strane rukovaoca ukoliko se preduzmu odgovarajuće mere predostrožnosti. Pazite da ne pustite lančanu testeru.

- ◆ **Ne posežite van domašaja i ne secite preko visine ramena.** To pomaže da se spreči nenamerno dodirivanje vrha i omogućava bolju kontrolu nad lančanom testerom u neočekivanim situacijama.
- ◆ **Koristite samo rezervne mačeve i lance koje je odredio proizvođač.** Nepravilno postavljani mačevi i lanci mogu dovesti do kidanja lanca i/ili povratnog udara.
- ◆ **Sledite uputstva proizvođača za oštrenje i održavanje lanca testere.** Smanjenje visine merača dubine može dovesti do jačeg povratnog udara.
- ◆ Udaranje u metal, cement ili drugi tvrdi materijal u blizini drveta ili smeštenog u drvetu može dovesti do povratnog udara.
- ◆ Tup ili labav lanac može dovesti do povratnog udara.
- ◆ Ne pokušavajte da ga ubacujete u prethodni rez. Zato što to može dovesti do povratnog udara. Svaki put započnite novi rez.

Sigurnosne preporuke za lančanu testeru

- ◆ Preporučujemo da iskusan korisnik početnicima praktično pokaže kao se koristi lančana testerica i zaštitna oprema. Početnu obuku treba obaviti sa testerisanjem debla na stalku ili postolju za testerisanje.
- ◆ Pre upotrebe uvek proverite da li kočnica za povratni udar pravilno funkcioniše.
- ◆ Preporučujemo da prilikom nošenja lanca testere obezbedite da je kočnica aktivirana i da je lanac testere okrenut unazad.
- ◆ Održavajte lančanu testeru kada se ne koristi. Bez obzira na vremenski period, lančanu testeru ne treba skladištiti bez prethodnog skidanja lanca testere i vođice koje treba držati potopljene u ulje. Sve delove lančane testere čuvajte na suvom, bezbednom mestu, van domašaja dece.
- ◆ Preporučujemo da pre skladištenja ispraznite rezervoar za ulje.
- ◆ Obezbedite svoj položaj i isplanirajte bezbedan izlaz u slučaju opasnosti od padanja stabala ili grana.
- ◆ Koristite klinove da bi vam olakšali kontrolu padanja i sprečili blokadu vođice i lanca testere u rezu.
- ◆ Održavanje lanca testere. Održavajte lanac testere oštirim i obezbedite da dobro naleže na vođicu. Obezbedite da lanac testere i vođica budu čisti i dobro podmazani. Drške održavajte tako da budu suve, čiste, nezaprljane uljem i mašću.

Izbegavajte sečenje

- ◆ Prepariranog drveta.
- ◆ Zemlje.
- ◆ Žičanih ograda, eksera itd.

Vibracije

Emisioni nivo vibracija naveden u ovim uputstvima je izmeren prema mernom postupku koji je standardizovan u EN 60745 i može se koristiti za upoređivanje alata. Deklarisana emisiona vrednost vibracija se takođe može koristiti za preliminarnu procenu izloženosti.

Upozorenje! Emisiona vrednost vibracija tokom realne primene električnog alata može se razlikovati od deklarisanе vrednosti što zavisi od načina na koji se koristi alat. Nivo vibracija može da se poveća iznad navedenog nivoa.

Pri proceni izloženosti vibracijama radi definisanja bezbednosnih mera koje propisuje 2002/44/EC radi zaštite osoba koje redovno koriste električne alate na radnom mestu, procena izloženosti vibracijama treba da uzme u obzir realne uslove upotrebe i način na koji se alat koristi, kao i sve delove radnog ciklusa kao što je vreme rada uređaja, ali i vremena kada je alat isključen i kada radi u praznom hodu.

Električna bezbednost



Ovaj alat je dvostruko izolovan; zato nije potreban kabl za uzemljenje. Uvek proverite da li napon izvora napajanja odgovara naponu na natpisnoj pločici uređaja.

- ◆ U slučaju da se kabl ošteti, mora ga zameniti proizvođač ili ovlašćeni BLACK+DECKER servisni centar da bi se izbegla opasnost.

Korišćenje produžnog kabla

- ◆ Uvek koristite odobreni produžni kabl koji je pogodan za napajanje ovog alata (pogledajte tehničke podatke). Produžni kabl mora da bude pogodan za upotrebu na otvorenom prostoru i mora da nosi odgovarajuću oznaku. Može se koristiti produžni kabl dužine do 30 m i preseka $2 \times 1,5 \text{ mm}^2$ HO7RN-F bez gubitka performansi kod proizvoda. Pre upotrebe, proverite da li na produžnom kablju postoje znakovi oštećenja, habanja i starenja. Zamenite produžni kabl ako je oštećen ili neispravan. Ako koristite kablovski kotur, uvek potpuno odmotajte kabl.

Padovi napona

- ◆ Pod izvesnim uslovima električnog napajanja, ovaj proizvod može izazvati kratkotrajne

padove napona prilikom startovanja.

- ◆ To može uticati na druge uređaje. Na primer, sijalice mogu privremeno smanjiti sjaj.
- ◆ Ako je potrebno, obratite se elektrodistribuciji da biste utvrdili da li je impedansa napona napajanja niža od 0,411 Oma. Pod tim uslovima se ometanja retko javljaju.

Zaštiti od električnog udara

- ◆ Sprečite dodir tela sa uzemljenim površinama ili površinama spojenim na masu (npr. metalne šine, sijalična mesta itd.). Električna bezbednost se može dodatno poboljšati korišćenjem visokoosetljive (30 mA / 30mS) zaštitne FID sklopke.



Upozorenje! Korišćenje FID ili druge zaštitne sklopke ne oslobađa rukovaoca lančanom testerom od obaveze poznavanja bezbednosnih uputstava i bezbednih radnih praksi koje su navedene u ovom uputstvu za upotrebu.

Dodatna sigurnosna uputstva

- ◆ Obesbedite da uvek neko bude u blizini (ali na bezbednom rastojanju) za slučaj nezgode.
- ◆ Ukoliko morate da dodirnete lanac testere iz nekog razloga, uverite se da je lančana testera iskopčana iz električne mreže.
- ◆ Buka kod ovog proizvoda može da prekorači 85 dB(A). Zbog toga preporučujemo da preduzmete odgovarajuće mere za zaštitu sluha.
- ◆ **Pri radu sa ovim proizvodom, šina lanca može da se zagreje do visokih temperatura, pa zato postupajte pažljivo.**

Bezbednost drugih osoba

- ◆ Ovaj uređaj može da bude korišćen od strane dece starosti od 8 godina pa naviše i osoba sa smanjenim fizičkim, senzornim ili mentalnim sposobnostima ili nedostatkom iskustva i znanja, ako su pod nadzorom ili uputstvima vezani za upotrebu uređaja na bezbedan način i razumeju povezane opasnosti.
- ◆ Deca ne smeju da se igraju sa ovim uređajem. Čišćenje i održavanje ne sme da bude izvršeno od strane dece bez nadzora.

Preostale opasnosti.

Pri radu sa ovim alatom mogu se javiti dodatni preostali rizici, koji možda nisu uvršteni u priloženim upozorenjima za bezbedan rad. Sledeći rizici mogu nastati zbog nenamenske upotrebe, produžene upotrebe itd.

I pored primene relevantnih bezbednosnih propisa i implementacije bezbednosnih uređaja, izvesne preostale opasnosti se ne mogu izbeći. To su:

- ◆ **Povrede izazvane dodirivanjem rotirajućih/pokretnih delova.**
- ◆ **Povrede izazvane pri promeni delova, noževa ili pribora.**
- ◆ **Povrede izazvane dugotrajnim upotrebom alata. Ako sa bilo kojim alatom radite duže vreme, pobrinite se da redovno pravite pauze.**
- ◆ **Slabljenje sluha.**
- ◆ **Opasnosti po zdravlje izazvani udisanjem prašine koja se stvara pri korišćenju alata (primer:-rad sa drvetom, naročito sa hrastom, bukvom i MDF-om.)**

Nalepnice na alatu

Pored datumske šifre su prikazani sledeći pikto-grami na alatu:



Upozorenje! Radi smanjenja opasnosti od povreda, korisnik mora da pročita uputstvo za upotrebu.



Nosite zaštitne naočare dok radite sa ovim alatom.



Nosite zaštitu za sluh dok radite sa ovim alatom.



Ne izlažite alat kiši ili visokoj vlažnosti.



Uvek prvo izvucite utikač iz utičnice pre kontrolisanja da li je kabl oštećen. Nemojte da koristite lančanu testeru ako je kabl oštećen.



Garantovana snaga zvuka prema direktivi 2000/14/EC.



Kočnica lanca isključena.



Kočnica lanca uključena.



Oprez: Nemojte prekomerno zategnuti. Pritegnite ih rukom. Samo pritezati prstom

Karakteristike

1. Prekidač za uključivanje i isključivanje
2. Dugme za otključavanje
3. Čašica za ulje
4. Prednji štitnik/sklon kočnice lanca
5. Prsten za podešavanje zategnutosti lanca
6. Lanac

7. Vođica
8. Poklopac lanca
9. Dugme za podešavanje i fiksiranje lanca
10. Sklop poklopca lanca
11. Indikator nivoa ulja

Montaža



Upozorenje! Uvek nosite zaštitne rukavice kada radite sa lančanom testerom.



Upozorenje! Pre obavljanja bilo kakvih radova na održavanju električnih alata, isključite alat i odvojite ga sa napajanja.



Upozorenje! Pre montaže uklonite kablovske vezice koje pričvršćuju lanac za vođicu lanca.

Podmazivanje lanca

Ovo morate da uradite pri prvom korišćenju svakog novog lanca (6). Uzmite novi lanac (6) i potopite ga u ulje za lanac najmanje jedan sat pre korišćenja. Koristite BLACK+DECKER ulje za lanac. Preporučujemo da koristite samo BLACK+DECKER ulje tokom celog veka trajanja lančane testere zato što mešanje sa drugim uljima može dovesti do degradacije ulja, što može značajno da skрати vek trajanja lanca testere i dovede do dodatnih rizika. Nikad ne koristite staro ulje, gустo ulje ili veoma retko ulje za mašinu za šivenje. Ona mogu da oštete lančanu testeru.

Postavljanje vođice i lanca. (sl. A - G)

- ◆ Postavite lančanu testeru na stabilnu površinu.
- ◆ Podesite prednji štitnik/sklon kočnice lanca u prednji položaj (sl. F).
- ◆ Potpuno popustite dugme za podešavanje i zaključavanje lanca (9) (sl. A).
- ◆ Uklonite sklop poklopca za lanac (10).
- ◆ Zakrenite prsten za podešavanje zategnutosti (5) ulevo do kraja.
- ◆ Postavite lanac (6) preko vođice (7) i pazite da rezači lanca testere na gornjem delu vođice (7) budu okrenuti prema napred (sl. B).
- ◆ Vodite lanac (6) oko vođice (7) i povucite ga da biste napravili petlju na jednoj strani, na zadnjem kraju vođice (7).
- ◆ Lanac (6) vodite oko pogonskog klina (12). Vođicu (7) postavite na njene lokacione klinove (13).

Upozorenje! Uverite se da je sklop prednji štitnik/sklon kočnice lanca (4) postavljen u (prednji) pre nameštanja (sl. F).

- ◆ Postavite sklop poklopca za lanac (10) na lančanu testeru.
- ◆ Okrećite dugme za podešavanje i zaključavanje lanca (9) da biste pričvrstili sklop poklopca lanca (10) i pritegnite ga do kraja.
- ◆ Okrećite dugme za podešavanje i zaključavanje lanca (9) za 180 stepeni ulevo da biste popustili zategnutost.
- ◆ Okrećite prsten za podešavanje zategnutosti lanca (5) udesno dok se lanac (6) ne zategne. Uverite se da lanac (6) dobro naleže oko vođice (7) (sl. I).
- ◆ Proverite zategnutost kao što je opisano u nastavku. Ne zatežite previše.
- ◆ Pritegnite dugme za podešavanje i zaključavanje lanca (9).

Provera i podešavanje zategnutosti lanca (sl. I)

Pre upotrebe i posle svakih 10 minuta korišćenja morate da proverite zategnutost lanca.

- ◆ Izvucite utikač alata iz električne utičnice.
- ◆ Lagano povucite lanac (6) kao što je pokazano (detalj, sl. I). Zategnutost je pravilna kada lanac (6) odskoči nazad nakon što je 3 mm povučen od vođice (7). Ne sme da postoji "rupa" između mača (7) i lanca (6) sa donje strane.

Napomena: Nemojte previše zatezati lanac jer to dovodi do prevelikog habanja i smanjiće vek trajanja mača i lanca.

Napomena: Ako je lanac nov, proveravajte češće (nakon što uređaj isključite iz struje) tokom prva 2 sata korišćenja, zato što se novi lanac malo rasteže.

Da povećate zategnutost

- ◆ Okrećite dugme za podešavanje i zaključavanje lanca (9) suprotno smeru kretanja kazaljke na satu.
- ◆ Zategnite lanac korišćenjem prstena za podešavanje zategnutosti lanca (5) i okrećite u smeru kretanja kazaljke.
- ◆ Pritegnite dugme za podešavanje i zaključavanje lanca (9).

Upotreba

Upozorenje! Pustite da alat radi svojim tempom. Ne preopterećujte ga.

Punjenje rezervoara za ulje (sl. H)

- ◆ Uklonite poklopac za ulje (3) i napunite rezervoar preporučenom količinom ulja za lance. Nivo ulja možete da vidite u indikatoru

nivoa ulja (11). Ponovo namestite poklopac za ulje (3).

- ◆ Povremeno isključite uređaj i proverite indikator nivoa ulja (11); ako je nivo manji od četvrtine, isključite lančanu testeru iz struje i dopunite do pravilnog nivoa.

Uključivanje

Napomena: Uključivanje alata neće biti moguće ako sklop prednjeg štitnika/kočnice lanca nije postavljen u položaj "set" (podešen).

- ◆ Lančanu testeru držite čvrsto obema rukama. Gurnite dugme za blokadu u isključenom položaju (2), a zatim gurnite prekidač za uključivanje i isključivanje (1) da pokrenete alat.
- ◆ Kada motor počne da radi, sklonite palac sa dugmeta za blokadu (2) i čvrsto uhvatite dršku.

Ne forsirajte alat, već ga pustite da radi svojim tempom.

On će bolje i bezbednije obaviti posao tempom za koji je predviđen. Primena prevelike sile će rasteznuti lanac testere (6).

Kako se aktivira kočnica lanca (sl. F)

- ◆ Uverite se da je utikač alata izvučen iz električne utičnice.
- ◆ Povucite sklop prednjeg štitnika/kočnice lanca (4) nazad u položaj "podešen" (sl. F).
- ◆ Alat je sada spreman za rad.

Kako funkcioniše kočnica lanca protiv povratnog udara

U slučaju povratnog udara, vaša leva ruka dolazi u dodir sa prednjim štitnikom, gurajući ga napred, prema radnom komadu, i zaustavlja alat za nekoliko delića sekunde.

Kako se testira kočnica lanca protiv povratnog udara (sl. E - F)

- ◆ Pre upotrebe uvek proverite da li kočnica za povratni udar pravilno funkcioniše.
- ◆ Čvrsto držite alat sa obe ruke na čvrstoj površini i pobrinite se da je lanac testere (6) podignut sa zemlje i uključen (pogledajte deo "Kako se uključuje lančana testeru").
- ◆ Okrenite svoju levu ruku napred oko prednje drške tako da gornji deo vaše ruke dođe u dodir sa sklopom prednjeg štitnika/kočnice lanca (4) i gurnite unapred, prema radnom komadu (sl. E). Lanac testere (6) treba da se zaustavi za nekoliko delića sekunde.

Za resetovanje sklopa štitnika/kočnice lanca (4) posle rada postupite kao što je opisano u delu "Kako se aktivira kočnica lanca".

Napomena: Izbegavajte da ponovo pokrećete alat dok ne čujete da je motor potpuno zaustavljen.

Napomena: Ako je lanac testere neispravan, odnesite proizvod u ovlašćeni BLACK+DECKER servisni centar.

U slučaju da se lanac testere (6) ili mač (7) zaglave

- ◆ Isključite alat.
- ◆ Izvucite utikač alata iz električne utičnice.
- ◆ Otvorite rez pomoću klinova da biste smanjili naprezanje vođice (7). Ne pokušavajte da otključavate lančanu testeru.
- ◆ Počnite novi rez.

Seča drveta (sl. J - L)

Neiskusni korisnici ne bi trebalo da pokušavaju da seku drveće. Korisnik može da pretrpi povrede ili izazove materijalne štete usled gubitka kontrole smera padanja, drvo se može rascepati ili oštetiti, a mrtve grane mogu pasti tokom seče. Rastojanje između drveta koje treba oboriti i posmatrača, zgrada i drugih objekata treba da je najmanje 2 1/2 visine drveta. Bilo koji posmatrač, zgrada ili predmet do te udaljenosti je u opasnosti od udara drveta prilikom pada.

Pre nego što pokušate da oborite drvo:

- ◆ Uverite se da nema lokalnih propisa ili zakona koji zabranjuju ili regulišu seču drveća.
- ◆ Razmotrite sve uslove koji mogu uticati na smer pada, uključujući:
 - Željeni pravac pada.
 - Prirodno naginjanje drveta.
 - Bilo kakve neobične strukture ili znake propadanja velike grane.
 - Okolno drveće i prepreke, uključujući visoke vodove i podzemne kanale.
 - Brzinu i smer vetra.

Isplanirajte bezbedan izlaz u slučaju padanja drveća ili grana. Uverite se da je putanja izlaza (evakuacije) čista, da nema prepreka koje bi sprečile ili ometale kretanje. Imajte na umu da su vlažna trava i sveže izrezana kora klizavi.

- ◆ Ne pokušavajte da obarate drveće ako je prečnik drveta veći od dužine rezanja lančanom testerom.
- ◆ Napravite usek za pravac da bi ste odredili pravac padanja.
- ◆ Napravite horizontalni rez do dubine između 1/5 i 1/3 prečnika drveta, pod pravim uglom u odnosu na liniju pada u podnožju drveta (sl. J).
- ◆ Napravite drugi rez iznad tako da se preseca sa prvim i pravi usek od oko 45°.

- ◆ Napravite jedan horizontalni rez za obaranje sa druge strane na 25 mm do 50 mm iznad smera useka za pravac. (sl. K). Ne secite kroz usek za pravac, jer biste mogli da izgubite kontrolu nad smerom padanja.
- ◆ Ubacite klin ili klinove u rez za obaranje da biste otvorili i oborili drvo (sl. L).

Potkresivanje grana

Uverite se da nema lokalnih propisa ili zakona koji zabranjuju ili regulišu potkresivanje grana drveća. Potkresivanje treba da vrše samo iskusni korisnici jer postoji veći rizik od uklještenja lanca testere i povratnog udara.

Pre potkresivanja treba razmotriti uslove koji utiču na smer pada, uključujući:

- ◆ Dužinu i težinu grane koju treba iseći.
 - ◆ Bilo kakve neobične strukture ili znake propadanja velike grane.
 - ◆ Okolno drveće i prepreke, i iznad.
 - ◆ Brzinu i smer vetra.
 - ◆ Granu koja je upletena sa drugim granama.
- Rukovalac treba da razmotri pristup grani na drvetu i pravac padanja. Grana drveta je sklona da se kreće ka deblu drveta. Osim korisnika, u opasnosti će biti posmatrači, predmeti i imovina koja se nalazi ispod grane.
- ◆ Da biste sprečili cepanje, prvi zasek napravite u smeru naviše do maksimalne dubine od jedne trećine prečnika grane.
 - ◆ Drugi zasek napravite nadole tako da se preseče sa prvim.

Sečenje trupaca (sl. M - O)

Način sečenja zavisi od toga kako se trupac oslanja. Koristite stalak za testerisanje kad god je moguće. Seču započnite sa lancem testere koji radi i šiljatim odbojnikom (17) u dodiru sa drvetom (sl. M). Da biste završili zasek, koristite zakretanje šiljatog odbojnika na drvetu.

Kada se podupire celom dužinom:

- ◆ Napravite rez nadole, ali pazite da ne sećete u zemlju jer će to brzo otupeti vašu lančanu testeru.

Kad se podupire na oba kraja:

- ◆ Prvo odsecite jednu trećinu da biste izbegli rascep, a zatim odsecite sa druge strane i secite prema prvom rezu.

Kad se podupire na jednom kraju:

- ◆ Prvo odsecite jednu trećinu da biste izbegli rascep, a zatim secite nadole da biste sprečili cepanje.

Kada je na nagibu (sl. N):

- ◆ Uvek treba da stojite na strani uzbrdo.

Kad pokušavate da sečete trupac na zemlji (sl. M):

- ◆ Učvrstite radni komad korišćenjem blokova ili klinova. Korisnik ili posmatrač ne treba da stabilizuje drvo sedeći ili stojeći na njemu. Uverite se da lančana testera ne dodiruje tlo.

Kada se koristi stalak za testerisanje (sl. O):

Preporučuje se kad god je moguće.

- ◆ Trupac stavite u stabilan položaj. Uvek secite na spoljnoj strani krakova stalka za testerisanje. Koristite stegice ili trake da učvrstite radni komad.

Otklanjanje nepravilnosti

Problem	Mogući uzrok	Moguće rešenje
Alat neće da se pokrene	Dugme za blokadu nije pritisnuto.	Pritisnite taster za blokadu.
	Prednji štitnik je u položaju kočenja	Vratite prednji štitnik
	Pregoreo je osigurač	Zamenite osigurač
	Reagovala je zaštitna sklopka	Proverite zaštitnu sklopku
	Električni kablovi nisu povezani	Proverite električno napajanje
Lanac se ne zaustavlja odmah kada se alat isključuje	Nedovoljna zategnutost lanca	Proverite zategnutost lanca
Mač/lanac su vreli/dime se	Prazan je rezervoar za ulje	Proverite nivo ulja u rezervoaru
	Začepljen je otvor za ulje na vođici	Očistite otvor za ulje
	Prevelika zategnutost lanca	Proverite zategnutost lanca
	Klin mača treba da se pomaže	Podmažite klin mača
Lančana testera ne seče dobro	Lanci su okrenuti u suprotnu stranu	Proverite/ promenite smer lanca
		Naoštrite

Problem	Mogući uzrok	Moguće rešenje
Lančana testera ne koristi ulje	Otpaci u rezervoaru	Ispraznite ulje iz rezervoara i zamenite ga
	Otvor za ulje u poklopcu je blokiran	Uklonite ostatke iz otvora
	Ostaci na vođici lanca	Uklonite ostatke i očistite lanac testere
	Ostaci u izlazu za ulje	Uklonite ostatke

Održavanje

Redovno održavanje obezbeđuje dug i efikasan vek trajanja alata. Preporučujemo vam da redovno vršite sledeće kontrole.

Upozorenje! Pre obavljanja bilo kakvih radova na održavanju električnih alata:

- ◆ Isključite alat i izvucite utikač alata iz električne utičnice.

Nivo ulja

Nivo ulja u rezervoaru ne sme da padne ispod jedne četvrtine.

Lanac testere i mač (sl. I)

- ◆ Posle svakih nekoliko sati korišćenja i pre skladištenja, skinite mač (7) i lanac testere (6) i dobro ih očistite.
- ◆ Uverite se da je štitnik čist i da na njemu nema ostataka.
- ◆ Prilikom ponovne montaže, okrenite mač (7) za 180°, skinite klizni zatezač (13) pomoću imbus ključa i ponovo ga namestite na suprotnu stranu vođice (7). Važno je da se ne zateže previše.
- ◆ Podmažite pogonski klin preko otvora za njegovo podmazivanje (16). To obezbeđuje ravnomernu distribuciju habanja oko šina mača.

Oštrenje lanca testere

Da bi ovaj alat radio na najbolji mogući način, važno je da zupci lanca testere uvek budu oštri. Uputstvo za ovu proceduru se nalazi na pakovanju oštrača. Za oštrenje preporučujemo kupovinu BLACK+DECKER kompleta za oštrenje lanca testere (dostupan preko BLACK+DECKER servisera ili odabranih distributera).

Zamena istrošenih lanaca testere

Rezervni lanci testere se mogu nabaviti u malo-prodaji ili kod BLACK+DECKER servisera. Uvek koristite originalne rezervne delove.

Oštrina lanca testere

Rezači lanca testere će odmah otupeti ako dodirnu zemlju ili ekser za vreme sečenja.

Zategnutost lanca testere

Redovno proveravajte zategnutost lanca testere.

Šta raditi ako treba popraviti lančanu testeru.

Vaša lančana testera je proizvedena u skladu sa relevantnim bezbednosnim zahtevima. Popravke treba da vrši samo kvalifikovano lice korišćenjem originalnih rezervnih delova; u suprotnom može doći do velike opasnosti po korisnika. Preporučujemo da ovo uputstvo za upotrebu sačuvate na sigurnom mestu.

Zamena utikača (samo Velika Britanija i Irska)

Ako treba namestiti novi mrežni utikač:

- ◆ Bezbedno odložite stari utikač.
- ◆ Braon provodnik povežite na kontakt za fazu u novom utikaču.
- ◆ Povežite plavi provodnik na neutralni kontakt.

Upozorenje! Ne treba povezivati kontakt za uzemljenje. Pratite uputstva koja se isporučuju uz utikače dobrog kvaliteta. Preporučeni osigurač: 10 A.

Zaštita životne sredine



Odvojeno sakupljanje. Ovaj proizvod ne sme da se odlaže zajedno sa običnim kućnim smećem.

Ukoliko jednog dana ustanovite da vaš BLACK+DECKER proizvod treba da se zameni ili ako vam više nije potreban, ne odlažite ga sa kućnim smećem. Ovaj proizvod odložite kao poseban otpad.



Odvojeno sakupljanje dotrajalih proizvoda i pakovanja omogućava reciklažu i ponovnu upotrebu materijala. Ponovna upotreba recikliranih materijala pomaže u sprečavanju zagađivanja životne sredine i smanjuje potražnju za sirovinama.

Lokalnim regulativama može biti propisano posebno sakupljanje električnih proizvoda iz domaćinstava, na opštinskim deponijama ili kod prodavca kod koga ste kupili novi proizvod.

BLACK+DECKER obezbeđuje mogućnost za sakupljanje i reciklažu BLACK+DECKER proizvoda na kraju njihovog životnog veka. Da biste iskoristili prednost ove usluge, svoj proizvod vratite bilo kom ovlašćenom serviseru koji će izvršiti odvojeno sakupljanje ovih proizvoda umesto vas.

Kontaktirajte lokalno BLACK+DECKER predstavništvo putem adrese koja je navedena u ovom uputstvu da biste saznali lokaciju vama najbližeg ovlašćenog servisa. Alternativno, listu ovlašćenih BLACK+DECKER serviseru i potpune informacije o našim uslugama za rezervne delove i kontakte naći ćete na internetu, na adresi: www.2helpU.com.

Tehnički podaci

		GK1935T	GK2235T
		Tip. 3	Tip. 3
Dužina mača	cm	35	35
Napon	V _{AC}	230	230
Ulazna snaga	W	1900	2200
Brzina lanca (bez opterećenja)	m/s	9,5	12,5
Maks. dužina sečenja	cm	35	35
Kapacitet ulja	ml	250	250
Težina	kg	5,2	5,3
Klasa bezbednosti		II	II

		GK1940T	GK2240T
		Tip. 3	Tip. 3
Dužina mača	cm	40	40
Napon	V _{AC}	230	230
Ulazna snaga	W	1900	2200
Brzina lanca (bez opterećenja)	m/s	9,5	12,5
Maks. dužina sečenja	cm	40	40
Kapacitet ulja	ml	250	250
Težina	kg	5,2	5,3
Klasa bezbednosti		II	II

Nivo zvučnog pritiska prema EN 60745:

Zvučni pritisak (L_{pA}) 94 dB(A), odstupanje (K) 3 dB(A),

Zvučna snaga (L_{WA}) 105 dB(A), odstupanje (K) 3 dB(A)

Ukupne vrednosti vibracija (vektorska suma u tri pravca) prema EN 60745:

Emissiona vrednost vibracija (a_v) 5 m/s², odstupanje (K) 1,5 m/s²

EC izjava o usklađenosti

DIREKTIVA ZA MAŠINE
DIREKTIVA O BUCI NA OTVORENOM
PROSTORU



**GK1935T, GK1940T, GK2235T, GK2240T -
Lančana testera**

BLACK+DECKER izjavljuje da su proizvodi opisani u delu „Tehnički podaci“ usklađeni sa: 2006/42/EC, EN 60745-1:2009 +A11:2010, EN 60745-2-13:2009 +A1:2011.

2006/42/EC, Lančana testera, dodatak IV
KEMA Quality B.V., Utrechtseweg 310,
6802 ED Arnhem, Holandija
ID br. ovlašćenog tela: 0344

Nivo zvučne snage prema 2000/14/EC
(član 13, dodatak III):

L_{WA} (izmerena zvučna snaga) 104 dB(A)
 L_{WA} (garantovana zvučna snaga) 107 dB(A)

Ovi proizvodi su takođe usaglašeni sa direktivom 2004/108/EC (do 19/04/2016) 2014/30/EU (od 20/04/2016) i 2011/65/EU. Za više informacija kontaktirajte Black & Decker na sledećoj adresi ili ih potražite u uputstvu za upotrebu.

Dolepotpisani je odgovoran za pripremu tehničke dokumentacije i daje ovu izjavu za račun kompanije Black & Decker.

R. Laverick
Direktor inženjeringa
Black & Decker Europe
210 Bath Road, Slough
Berkshire, SL1 3YD
Velika Britanija
13.07.2015

Garancija

Black & Decker je siguran u kvalitet svojih proizvoda i nudi izvanredne garantne uslove. Ova garantna izjava je dodatna i ni na koji način ne osporava vaša zakonska prava. Ova garancija važi na teritorijama država članica Evropske Unije i na slobodnom evropskom tržištu.

U slučaju da proizvod firme Black & Decker postane neispravan zbog greške u materijalu, izradi ili neusklađenosti u periodu od 24 meseci od datuma kupovine, Black & Decker garantuje da će zameniti neispravne delove, popraviti proizvode koji su izloženi habanju i trošenju ili zameniti takve proizvode

kako bi obezbedila što je moguće manje neprijatnosti svojim potrošačima osim u slučaju:

- ◆ Da je proizvod korišćen za zanatstvo, profesionalne svrhe ili najam;
- ◆ Da je proizvod bio izložen nenamenskoj upotrebi ili nemaru;
- ◆ Da je proizvod pretrpeo oštećenja usled dejstva stranih predmeta, supstanci ili nezgoda;
- ◆ Da je pokušana popravka od strane osoba koje nisu ovlašćeni servisni agenti ili servisno osoblje firme Black & Decker.

Da biste ostvarili pravo na reklamaciju po osnovu garancije, potrebno je da prodavcu ili ovlašćenom serviseru pokažete dokaz o kupovini. Kontaktirajte lokalno Black & Decker predstavništvo putem adrese koja je navedena u ovom uputstvu da biste saznali lokaciju vama najbližeg ovlašćenog servisa. Alternativno, listu ovlašćenih Black & Decker serviseri i potpune informacije o našim uslugama za rezervne delove i kontakte naći ćete na internetu, na adresi: **www.2helpU.com**.

Posetite našu web lokaciju **www.blackanddecker.co.uk** da biste registrovali svoj novi BLACK+DECKER proizvod i da biste bili redovno obavешtavani o novim proizvodima i specijalnim ponudama. Više informacija o BLACK+DECKER brendu i našem asortimanu proizvoda naći ćete na adresi **www.blackanddecker.co.uk**.

Наменета употреба

Вашата BLACK+DECKER™, GK1935T, GK1940T, GK2235T, GK2240T пила со ланец е дизајнирана за скратување и сечење на дрва и на трупци. Алатката е наменета само за домашна употреба.

Упатства за безбедна употреба

Општи мерки за безбедност при користење на електрични алатки



Предупредување! Прочитајте ги сите мерки за безбедност и целото упатство. Непридржување кон мерките за безбедност и долу наведените упатства може да доведе до електричен удар, пожар или сериозна повреда.

Сочувајте ги сите мерки за безбедност и упатства за идно прегледување. Терминот „електрична алатка“ во сите долу наведени мерки за безбедност се однесува на Вашата електрична алатка што работи на струја (преку кабел), или на електрична алатка што работи на батерии (без кабел).

1. Безбедност на работното место

- а. **Одржувајте го работното место чисто и добро осветлено.** Пренатрупани и темни места се причина за незгоди.
- б. **Немојте да работите со електрични алатки во експлозивни окружувања, какви што постојат кога има присуство на запалливи течности, гасови или честички.** Електричните алатки произведуваат искри што можат да ги запалат честичките или испарувањата.
- в. **Држете ги децата и присутните лица настрана додека употребувате електрична алатка.** Одвлекување на вниманието може да предизвика да изгубите контрола.

2. Безбедност од електричен удар

- а. **Приклучокот на електричната алатка мора да се совпаѓа со приклучниците.** Никогаш не го преправајте приклучокот. Не употребувајте адаптерски приклучоци со заземјени електрични алатки. Непреправените приклучоци и соодветните приклучници ќе го намалат ризикот од електричен удар.
- б. **Избегнувајте телесен контакт со заземјени површини како што се цевки, радијатори, шпорети или фрижидери.**

Има зголемен ризик од електричен удар ако Вашето тело е заземјено.

- в. **Не ги изложувајте електричните алатки на дожд или влажност.** Навлегувањето на вода во електрична алатка го зголемува ризикот од електричен удар.
 - г. **Употребувајте го кабелот правилно.** Никогаш не го употребувајте кабелот за носење, влечење или исклучување на електричната алатка. Држете го кабелот настрана од топлина, масло, остри рабови или подвижни делови. Оштетените или заплетканите кабли во зголемуваат ризикот од електричен удар.
 - д. **Кога работите со електрична алатка надвор, употребувајте продолжен кабел кој е соодветен за надворешна употреба.** Употребата на кабел што е соодветен за надворешна употреба го намалува ризикот од електричен удар.
 - ѓ. **Доколку работењето со електрична алатка во влажна средина не може да се избегне, употребувајте заштитна диференцијална (FID) склопка.** Употребата на заштитна диференцијална (FID) склопка го намалува ризикот од електричен удар.
- #### 3. Лична безбедност
- а. **Бидете претпазливи, внимавајте што правите и користете логика кога работите со електрична алатка.** Не употребувајте електрична алатка кога сте уморни или кога сте под влијание на дрога, алкохол или лекови. Еден момент на невнимание за време на работење со електрична алатка може да доведе до сериозна лична повреда.
 - б. **Носете опрема за лична заштита.** Секогаш носете заштита за очите. Заштитната опрема, како што се маски против прав, нелизгачки сигурносни обувки, шлемови или штитници за слухот, ќе го намали бројот на повреди кога се употребува за соодветни работни услови.
 - в. **Спречете ненамерно вклучување на алатката.** Обезбедете прекинувачот да биде во исклучена положба пред да ја приклучите алатката на струја или на батериски пакет, или пред да ја подигнете или пренесувате алатката. Пренесувањето на електрични алатки со прст на прекинувачот или приклучување на извор на струја на вклучени алатки може да доведе до незгоди.

- г. **Отстранете ги сите алатки за подесување или клучеви пред да ја вклучите електричната алатка.** Клуч или алатка за подесување која е закачена на ротирачкиот дел на електричната алатка може да доведе до повреда.
- д. **Не посегайте предалеку. Цврсто стојте на земјата и бидете во рамнотежа во секое време.** Ова овозможува подобра контрола над електричната алатка во неочекувани ситуации.
- ф. **Носете соодветна облека. Не носете широка облека или накит. Држете ги косата, облеката и ракавиците настрана од подвижните делови.** Широката облека, накитот или долгата коса може да бидат фатени во подвижните делови.
- е. **Доколку на уредите постои можност за приклучување на опрема за извлекување и собирање на прав, обезбедете таа да биде приклучена и правилно употребувана.** Собирањето на правот може да ги намали опасностите поврзани со прав.
4. **Употреба и одржување на електрични алатки**
- а. **Не ја употребувајте електричната алатка на сила. Употребувајте електрична алатка што е соодветна за Вашата работа.** Соодветната електрична алатка ќе ја заврши работата подобро и побезбедно со брзината за која што била дизајнирана.
- б. **Не употребувајте ја електричната алатка доколку прекинувачот не ја вклучува и исклучува.** Секоја електрична алатка што не може да се контролира преку прекинувачот е опасна и мора да биде поправена.
- в. **Исклучете го приклучокот од изворот на струја или од батерискиот пакет за електричната алатка пред да правите подесувања, менувате додатоци или пред да ја одложите електричната алатка.** Таквите превентивни безбедносни мерки го намалуваат ризикот за случајно вклучување на електричната алатка.
- г. **Одлагајте ги електричните алатки што не ги употребувате надвор од досег на децата и не дозволувајте да ги употребуваат лица кои не се запознаени со нивната функција и со овие упатства.** Електричните алатки се опасни кога со нив ракуваат необучени корисници.
- д. **Одржувајте ги електричните алатки. Проверете дали подвижните делови се лошо поставени, заглавени или оштетени, или постои друга состојба што би можела да влијае врз работењето на електричните алатки.** Доколку електричната алатка е оштетена, однесете ја на поправка пред да ја употребите. Многу незгоди се предизвикани поради лошо одржувани електрични алатки.
- ф. **Одржувајте ги алатките за сечење остри и чисти.** Правилно одржуваните алатки за сечење со остри рабови за сечење имаат помала шанса да се заглават и полесно се управуваат.
- е. **Употребувајте ги електричните алатки, приборот, сечилата и сл. во склад со овие упатства, имајќи ги во предвид работните услови и работата која треба да се заврши.** Употребата на електрична алатка за работа што е различна од нејзината намена може да доведе до опасна ситуација.
5. **Сервис**
- а. **Вашите електрични алатки треба да ги сервисира квалификувано лице кое користи само идентични резервни делови.** Вака ќе бидете сигурни дека се одржува безбедноста на електричната алатка.

Дополнителни мерки за безбедност при користење на електрични алатки



Предупредување! Дополнителни мерки за безбедност за пили со ланци

- ♦ **Држете ги сите делови од телото понастрана од ланецот додека пилата работи.** Пред да ја вклучите пилата со ланец, осигурајте се дека ланецот не се допира до ништо. Мал момент на невнимание додека работите со пилата со ланец може да предизвика заплетување на вашата облека или тело со пилата со ланец.
- ♦ **Секогаш држете ја пилата со ланец со вашата десна рака на страничната рачка и со вашата лева рака на предната рачка.** Држењето на пилата со ланец обратно го зголемува ризикот за повреда на ракувачот и не треба никогаш да се практикува.

- ◆ **Држете ја електричната алатка само за изолираните површини за држење, бидејќи ланецот може да се допира со скриена инсталација или со сопствениот кабел.** Доколку ланецот допре жица под напон, тоа може да ги доведе изложените метални делови од електричната алатка под напон и може да предизвика електричен удар кај ракувачот.
- ◆ **Носете безбедносни очила и заштита за ушите. Се препорачува дополнителна заштитна опрема за главата, рацете, носете и стапалата.** Соодветната заштитна облека ќе ја намали повредата на ракувачот предизвикана од излетување на остатоци или ненамерен контакт со ланецот на пилата.
- ◆ **Не ракувајте со пилата со ланец качени на дрво.** Работењето со пила со ланец додека сте качени на дрво може да доведе до повреда.
- ◆ **Секогаш стојте цврсто и работете со пилата со ланец само кога стоите на цврста, стабилна и рамна површина.** Лизгавите или нестабилни површини како што се скалите може да предизвикаат губење на рамнотежа или контрола врз пилата со ланец.
- ◆ **Кога сечете гранка што е затегната, пазете да не отскокне кон вас.** Кога оптегнатоста на дрвниот материјал ќе се ослободи, затегнатата гранка може да го удри ракувачот и/или да ја измрда пилата со ланец.
- ◆ **Бидете многу внимателни кога сечете грмушки и фиданки.** Еластичниот материјал може да ја заглави пилата или да се извитка кон вас или да ве измрда.
- ◆ **Носете ја пилата со ланец за предната рачка подалеку од вашето тело само кога е исклучена.** Кога ја пренесувате или одложувате пилата со ланец, секогаш монтирајте го капакот на прачката за наведување. Соодветното ракување со оваа алатка ќе ја намали можноста од ненамерен контакт со подвижниот ланец на пилата.
- ◆ **Следете ги упатствата за подмачкување, оптегнување на ланецот и менување на додатоци.** Несоодветно затегнатиот или подмачкан ланец може да се скине или да ја зголеми можноста за повратен удар
- ◆ **Одржувајте ги рачките суви, чисти и неизвалкани со масло**

или маст. Масните рачки се лизгаат и предизвикуваат губење на контрола.

- ◆ **Сечете само дрво. Не ја употребувајте пилата за цели за кои што не е наменета. На пример: не ја употребувајте пилата за сечење на пластика, видна конструкција или градежен материјал што не е направен од дрво.** Употребата на пилата со ланец за работа што е различна од нејзината намена може да доведе до опасна ситуација.
- ◆ **Наместете го кабелот така што нема да се зафати на гранки или слично додека сечете.**
- ◆ **Браникот со шилци (17) може да стане остар за време на животниот век на производот. Ракувајте внимателно.**
- ◆ **Додека ракувате со производот, прачката со ланецот може да се вжешти, затоа ракувајте внимателно.**

Причини за повратен удар и превентивни мерки
До повратен удар може да дојде кога врвот од прачката за наведување ќе се допре на некој предмет или кога дрвото ќе се спои и ќе го заглави ланецот во резот.

Во некои случаи, допир на врвот може да доведе до ненадејна повратна реакција, удирајќи ја прачката за наведување нагоре и наназад кој ракувачот.

Заглавувањето на на ланецот на пилата низ горниот дел од прачката за наведување може брзо да ја турне прачката за наведување назад кон ракувачот.

Било која од овие реакции може да предизвика губење на контрола врз пилата, што може да доведе до сериозна повреда на ракувачот. Не им верувајте целосно на безбедносниите уреди што се вградени во вашата пила со ланец. Како корисник на пила со ланец, вие треба да направите неколку чекори за да се осигурате дека вашето сечење ќе биде безбедно од несреќи или повреди. Повратниот удар е резултат на неправилно употребување на електричната алатка и/или на неправилни постапки или услови при работата, и може да биде избегнат доколку се применат соодветните долунаведени мерки за претпазливост:

- ◆ **Постојано држете ја цврсто, а вашите палци и прсти целосно нека ги опфаќаат рачките на пилата. Со двете раце на пилата со ланец, наместете го вашето тело и рака така што ќе можете да ја издржите силата на повратниот**

удар. Силата на повратниот удар може да се исконтролира од ракувачот ако се превземаат соодветни мерки за безбедност. Не ја испуштајте пилата.

- ◆ **Не посегайте предалеку и не сечете над висината на вашите раменици.** Ова помага да се спречи ненамерен контакт со врвот и овозможува подобра контрола врз пилата со ланец во неочекувани ситуации.
- ◆ **Користете само резервни прачки за наведување и ланци кои што се одредени од производителот.** Несоодветните резервни прачки за наведување и ланци може да предизвикаат кинење на ланецот и/или повратен удар.
- ◆ **Следете ги упатствата на производителот за острење и одржување на ланецот на пилата.** Намалување на висината на мерачот на длабочина може да доведе до зголемен повратен удар.
- ◆ Удирањето во метал, цемент или каков и да е друг тврд материјал што се наоѓа до дрвото или што е закопан во дрвото може да предизвика повратен удар.
- ◆ Изабениот или лабав ланец може да предизвика повратен удар.
- ◆ Не се обидувајте да навлезете во претходно направен рез. Тоа може да предизвика повратен удар. Секој пат правете нов рез.

Безбедносни препораки за пила со ланец

- ◆ Им препорачуваме на неискусните ракувачи да побараат практични упатства за употребата на пилата со ланец и заштитна облека од искусен ракувач. Првичната вежба треба да биде сечење на трупци на магарница или држач.
- ◆ Секогаш проверувајте дали сопирачот за повратен удар функционира како што треба пред да почнете со работа.
- ◆ Кога ја носите пилата, препорачуваме да се осигурате дека сопирачот е наместен и дека пилата е насочена наназад.
- ◆ Одржувајте ја вашата пила со ланец кога не ја користите. Не ја одложувајте вашата пила со ланец без претходно да го извадите ланецот и прачката за наведување кои што треба да се чуваат потопени во масло. Чувајте ги сите делови од вашата пила со ланец на суво

и безбедно место подалеку од дофат на деца.

- ◆ Препорачуваме да го испразните резервоарот за масло пред да ја одложите.
- ◆ Стојте цврсто и однапред испланирајте безбеден начин на избегнување на дрво што паѓа или гранки.
- ◆ Користете клинови за полесно да го контролирате сечењето и да спречите виткање на прачката за наведување и на ланецот во резот.
- ◆ Нега на ланецот на пилата. Одржувајте го ланецот остар и наместен на прачката за наведување. Осигурајте се дека ланецот и прачката за наведување се чисти и добро подмачкани. Одржувајте ги рачките суви, чисти и неизвалкани со масло или маст.

Избегнувајте сечење

- ◆ На подготвена дрвенарија.
- ◆ Во земја.
- ◆ На жичена ограда, клинци итн.

Вибрации

Декларираните вредности на емитирани вибрации кои се наведени во техничките податоци и декларацијата за сообразност се измерени во склад со стандардната метода за тестирање според EN 60745 и можат да се користат за споредување на една алатка со друга. Декларираната вредност на емитирани вибрации може исто така да се користи за прелиминарна проценка на изложеност на вибрации.

Предупредување! Вредноста на емитирани вибрации за време на користењето на електричната алатка може да се разликува од декларираната вредност во зависност од начинот на кој алатката се употребува. Нивото на вибрации може да се зголеми над декларираното ниво.

Кога се проценува изложеноста на вибрации за да се одредат мерките за безбедност кои ги пропишува 2002/44/ЕС за заштита на лица кои редовно употребуваат електрични алатки на работното место, проценката на изложеност на вибрации треба да ги земе во предвид условите и начинот на кој алатката се употребува, вклучувајќи ги и сите делови од работниот циклус, како што се времињата кога алатката е исклучена, кога е вклучена и неоптоварена, и времето на работење со неа.

Безбедност од електричен удар



Алатката е двојно изолирана; затоа не е потребна жица за заземјување. Секогаш проверете дали струјното напојување одговара на напонот што е деклариран на плочката.

- ◆ Доколку струјниот кабел е оштетен, мора да биде заменет од страна на производителот или на овластен сервисен центар на BLACK+DECKER за да се избегне опасност.

Употреба на продолжен кабел

- ◆ Секогаш употребувајте продолжен кабел со проверен квалитет што одговара на струјниот приклучок на оваа алатка (погледнете во техничките податоци). Продолжниот кабел мора да биде погоден за надворешна употреба и да биде означен соодветно. До 30 метри од $2 \times 1,5 \text{ mm}^2$ продолжен кабел HO7RN-F може да се користи без губење на перформансите на производот. Пред употреба, проверете го продолжниот кабел за знаци на оштетување, истрошеност и дотраеност. Заменете го продолжниот кабел ако е оштетен или ако има дефект. Секогаш целосно одмотајте го кабелот кога употребувате продолжен кабел од макара.

Опаѓање на волтажа

- ◆ Под одредени услови на напојување, овој производ може да предизвика опаѓање на волтажата при вклучувањето.
- ◆ Тоа може да влијае и врз останатата опрема. На пример, светлината на електричните светилки може привремено да биде намалена.
- ◆ Ако има потреба, контактирајте го дистрибутерот на електрична енергија за да утврдите дали импеданцата на напојувањето е помало од 0,411 омови. Не би требало да има пречки при тие услови.

Заштита од електричен удар

- ◆ Спречете телесен контакт со заземјени површини (на пр. метални блокови, бандери итн). Безбедноста од електричен удар може да биде зголемена со користење на високочувствителна (30 mA/30mS) диференцијална (FID) склопка.



Предупредување! Употреба на заштитна диференцијална (FID) склопка или било каков друг автоматски прекинувач не го ослободува ракувачот на вашата пила со ланец од безбедносните инструкции и мерките за безбедно работење што се одредени во овој прирачник за употреба.

Дополнителни безбедносни упатства

- ◆ Проверете да не има некој во близина (но од безбедна далечина) во случај на несреќа.
- ◆ Ако поради некоја причина морате да го допрете ланецот, осигурајте се дека вашата електрична пила е исклучена од штекер.
- ◆ Вревата што ја создава овој производ може да надмине 85 dB(A). Затоа, ние ви препорачуваме да преземете соодветни мерки за заштита на слухот.
- ◆ **Додека ракувате со производот, прачката со ланецот може да се вжешти, затоа ракувајте внимателно.**

Безбедност на други лица

- ◆ Овој уред може да се употребува од деца над 8-годишна возраст и лица со намалени физички, сетилни или ментални способности или со недоволно искуство и знаење ако се под надзор и им се дадени упатства за употреба на уредот на безбеден начин и ако ги разбираат потенцијалните ризици.
- ◆ Децата не треба да си играат со уредот. Чистење и одржување не треба да се врши од страна на деца без надзор.

Останати ризици.

При употреба на алатката може да се појават дополнителни ризици кои не се вклучени во приложените предупредувања. Овие ризици може да се појават поради неправилна употреба, долготрајна употреба и др.

Дури и ако се применат соодветните правила за безбедност и се воведат безбедносна опрема, одредени останати ризици не може да се избегнат. Тоа се:

- ◆ Повреди предизвикани поради допир на вречки/подвижни делови.
- ◆ Повреди предизвикани при менување на делови, сечила или додатоци.
- ◆ Повреди предизвикани поради долготрајна употреба на алатката. Кога користите алатка подолг период,

осигурајте се дека правите повремени паузи.

- ◆ Ослабување на слух.
- ◆ Здравствените опасности предизвикани од дишење на прав произведен од употребата на вашата алатка (на пример:- обработка на дрво, особено даб, бука и иверица).

Ознаки на алатката

Следните пиктограми се прикажани на алатката заедно со шифрата на датумот:



Предупредување! За да се намали ризикот од повреди, корисникот мора да го прочита упатството за работа.



Носете заштитни очила кога работите со оваа алатка.



Носете заштита за ушите кога работите со оваа алатка.



Не ја изложувајте електричната алатка на дожд или влажност.



Секогаш вадете го приклучокот од штекер пред да почнете да прегледувате оштетен кабел. Не ја користете вашата пила со ланец ако кабелот е оштетен.



Директива 2000/14/ЕС за загарантирана звучна моќност.



Слуштен сопирач на ланец.



Кренат сопирач на ланец.



Внимание: Немојте да го стегнувате ланецот премногу. Стегнете го со рака. Зацврстете го само со прсти

Карактеристики

1. Прекинувач за вклучување и исклучување
2. Копче за ослободување
3. Затварач за масло
4. Склоп на преден штитник/сопирач на ланец
5. Прстен за подесување на оптегнувањето на ланецот
6. Ланец
7. Прачка за наведување
8. Навлака за ланец
9. Копче за подесување на ланец
10. Склоп на затворач за ланец
11. Индикатор за нивото на маслото

Склопување



Предупредување! Секогаш носете заштитни ракавици кога работите на вашата пила со ланец.



Предупредување! Пред да започнете со било какво одржување на електрични алатки, исклучете го уредот и извадете го од штекер.



Предупредување! Извадете ја спојката на кабелот што го поврзува ланецот со прачката на ланецот пред да започнете со склопувањето.

Подмачкување на ланецот

Морате да го направите ова кога користите нов ланец (6) за прв пат. Земете го новиот ланец (6) и потопете во масло за ланец најмалку еден час пред да почнете да го употребувате. Користете BLACK+DECKER масло за ланец. Ние ви препорачуваме да користите само BLACK+DECKER масло за време на животниот век на вашата пила со ланец бидејќи мешавините од различни масла можат да доведат до намалување на квалитетот на маслото што може значително да го скрати животниот век на ланецот и да доведат до дополнителни ризици.

Никогаш не користете отпадно масло, густо масло или многу ретко масло што се користи за машина за шиене. Овие можат да ја оштетат вашата електрична пила.

Монтирање на прачката за наведување и ланецот. (скици А - G)

- ◆ Поставете ја пилата со ланец на стабилна површина.
- ◆ Поставете го склопот на преден штитник/сопирач на ланец напред (скица F).
- ◆ Целосно разлабавете го копчето за подесување на ланецот (9) (скица A).
- ◆ Извадете го склопот на затворачот за ланецот (10).
- ◆ Свртете го прстенот за подесување на оптегнувањето на ланецот (5) до крај во спротивна насока од стрелките на часовникот.
- ◆ Поставете го ланецот (6) врз прачката за наведување (7), притоа осигурувајќи се дека секачите на ланецот на горниот дел од прачката за наведување (7) се насочени кон напред (скица B).
- ◆ Водете го ланецот (6) околу прачката за наведување (7) и повлечете го за да создадете јамка на едната страна на задниот дел од прачката за наведување (7).

- ♦ Водете го ланецот (6) околу движечкиот запченик (12). Поставете ја прачката за наведување (7) врз нитните за прачката (13).

Предупредување! Осигурајте се дека склопот на предниот штитник/сопирачот на ланец (4) е во наместена позиција (нанапред) пред да го монтирате повторно (скица F).

- ♦ Поставете го склопот на затвораот за ланец (10) на пилата со ланец.
- ♦ Свртете го копчето за подесување на ланецот (9) за да го закачите склопот на затвораот за ланец (10) и целосно зацврстете го.
- ♦ Свртете го копчето за подесување на ланецот (9) 180 степени во спротивна насока од стрелките на часовникот за да го олабавите.
- ♦ Вртете го прстенот за подесување на оптегнувањето на ланецот (5) во насока на стрелките на часовникот додека не го зацврстите ланецот (6). Осигурајте се дека ланецот (6) е добро наместен околу прачката за наведување (7) (скица I).
- ♦ Проверете го оптегнувањето како што е опишано подолу. Не зацврстувајте премногу.
- ♦ Зацврстете го копчето за подесување на ланецот (9).

Проверување и подесување на оптегнувањето на ланецот (скица I)

Пред употреба и после секои 10 минути употреба, вие морате да го проверите оптегнувањето на ланецот.

- ♦ Исклучете ја алатката од штекер.
- ♦ Нежно повлечете го ланецот (6) како што е прикажано (дијаграм-скица I). Оптегнувањето е правилно кога ланецот (6) се наместува откако ќе се повлече 3 mm од прачката за наведување (7). Не треба да има „надвиснување“ меѓу прачката за наведување (7) и ланецот (6) на долната страна.

Напомена: Не го преоптегнувајте ланецот бидејќи тоа ќе доведе до зголемено абеење и ќе го намали животниот век на прачката за наведување и ланецот.

Напомена: Кога ланецот е нов, проверувајте го оптегнувањето постојано (по исклучување од штекер) во првите 2 часа употреба бидејќи новиот ланец малку се растегнува.

За да го зголемите оптегнувањето

- ♦ Свртете го копчето за подесување на ланецот (9) во спротивна насока од стрелките на часовникот.
- ♦ Оптегнете го ланецот со прстенот за подесување на оптегнувањето на ланецот (5) со негово вртење во насоката на стрелките на часовникот.
- ♦ Зацврстете го копчето за подесување на ланецот (9).

Употреба

Предупредување! Оставете алатката да работи во свој ритам. Не го преоптоварувајте.

Полнење на резервоарот за масло (скица H)

- ♦ Извадете го затвораот за масло (3) и наполнете го резервоарот со препорачаното масло за ланецот. Можете да го пратите нивото на маслото на индикаторот на нивото на маслото (11). Повторно ставете го затвораот за масло (3).
- ♦ Повремено исклучувајте ја пилата и проверувајте го индикаторот на нивото на масло (11); ако е полн помалку од 1/4, исклучете ја вашата пила со ланец од штекер и наполнете ја со соодветното масло.

Вклучување

Напомена: Нема да можете да ја вклучите алатката ако склопот на предниот штитник/сопирачот на ланец не е поставен.

- ♦ Цврсто фатете ја вашата пила со ланец со двете раце. Притиснете го копчето за блокирање (2) и потоа притиснете го прекинувачот за вклучување и исклучување (1) за да ја вклучите пилата.
- ♦ Кога ќе се вклучи моторот, тргнете го палецот од копчето за блокирање (2) и цврсто фатете ја рачката.

Не ја туркајте алатката на сила, туку дозволете и да ја врши работата.

Таа ќе ја заврши работата подобро и побезбедно со брзината за која што е дизајнирана. Преголемата сила ќе го растегне ланецот (6).

Како да се постави сопирачот на ланецот (скица F)

- ♦ Осигурајте се дека алатката е исклучена од штекер.

- ◆ Повлечете го склопот на предниот штитник/сопирачот на ланец (4) наминазад во „наместена“ (скица F) позиција.
- ◆ Сега алатката е подготвена за употреба.

Како функционира сопирачот на ланец против повратен удар

Во случај на повратен удар, вашата лева рака доаѓа во контакт со предниот штитник, туркајќи го нанапред, кој работниот материјал, и ја запира алатката за неколку делови од секундата.

Како да се тестира сопирачот на ланец против повратен удар (скици E - F)

- ◆ Секогаш проверувајте дали сопирачот за повратен удар функционира како што треба пред да почнете со работа.
- ◆ Цврсто фатете ја алатката со двете раце и на цврста површина осигурајте се дека ланецот (6) не се допира со подлогата и вклучете ја пилата (видете во делот „Како да се вклучи пилата со ланец“).
- ◆ Ротирајте ја вашата лева рака нанапред кон предната рачка така што задниот дел од дланката ќе дојде во контакт со склопот на предниот штитник/сопирачот на ланец (4) и турнете ја нанапред, кон работниот материјал (скица E). Ланецот (6) треба да запре за неколку делови од секундата.

За да го наместите повторно после функционирањето на склопот на предниот штитник/сопирачот на ланец (4), следете ги упатствата од делот „Како да се постави сопирачот на ланецот“.

Напомена: Избегнувајте повторно вклучување на алатката додека не чуete дека моторот запрел целосно.

Напомена: Ако ланецот пукне поради погрешно работење, однесете го производот во овластен сервисен центар на BLACK+DECKER.

Ако ланецот (6) или прачката за наведување (7) се закочи

- ◆ Исклучете ја алатката.
- ◆ Исклучете ја алатката од штекер.
- ◆ Отворете го резот со клинови за да го ослободите притисокот врз прачката за наведување (7). Не се обидувајте да ја ослободите пилата со влечење.
- ◆ Направете нов рез.

Сечење (скици J - L)

Неискусни ракувачи не треба да се обидуваат да сечат дрва. Ракувачот може да се здобие со повреда или да предизвика оштетување на имот како резултат на неуспешна контрола на насо-

ката на паѓање; дрвото може да се распарчи или оштетените/мртвите гранки може да паднат при сечењето. Безбедната далечина меѓу дрвото што треба да се сече и набљудувачите, градбите и другите предмети е најмалку 2 и пол пати од височината на дрвото. Секој набљудувач, градба или предмет што е поблиску е во ризик да биде удрен од дрвото што се сече.

Пред да се обидете да пресечете дрво:

- ◆ Осигурајте се дека не постојат локални подзакони или правила што го забрануваат сечењето на тоа дрво.
- ◆ Земете ги во предвид сите услови што може да влијаат на насоката на паѓање, вклучувајќи ги тука:
 - Посакуваната насока на паѓање.
 - Природната наваленост на дрвото.
 - Премногу тешки гранки или гниење.
 - Околните дрва и пречките, вклучувајќи надземните кабли и подземните одводи.
 - Брзината и насоката на ветерот.

Однапред испланирајте безбеден начин на избегнување на дрво што паѓа или гранки што паѓаат. Осигурајте се дека на патот што ќе го користите при избегнувањето нема пречки што би го попречиле или забавиле вашето движење. Запамтете дека влажната трева и свежо исечената кора се лизгаат.

- ◆ Не се обидувајте да сечете дрва чиј што дијаметар е поголем од секачката должина на пилата.
- ◆ Направете рецка за правец за да ја утврдите насоката на паѓање.
- ◆ Направете хоризонтален рез до длабочина од 1/5 и 1/3 од дијаметарот на дрвото, кој што ќе биде во пресек со линијата на пад на основата на дрвото (скица J).
- ◆ Направете втор засек од горе за да се сече со првиот и направете рецка од околу 45°.
- ◆ Направете еден хоризонтален рез за сечење од другата страна на 25 до 50 mm над центарот на рецката за правец. (скица K). Не сечете низ рецката за правец бидејќи можете да изгубите контрола врз насоката на паѓање.
- ◆ Ставете клин или клинови во резот за сечење за да го отворите и да го турнете дрвото (скица L).

Скратување на дрва

Осигурајте се дека не постојат локални под-закопи или правила што го забрануваат скратувањето на тоа дрво.

Скратувањето треба да го вршат само искусни ракувачи; има зголемен ризик од заглавување на ланецот и од повратен удар.

Пред да се почне со скратувањето, треба да се земат во предвид условите кои што влијаат врз правецот на паѓање, вклучувајќи ги тука:

- ◆ Должината и тежината на гранката што ќе се сече.
- ◆ Премногу тешки гранки или гниење.
- ◆ Околните дрва и пречки, вклучувајќи ги и воздушните.
- ◆ Брзината и насоката на ветерот.
- ◆ Испреплетување на гранката со други гранки.

Ракувачот треба да го земе во предвид пристапот до гранката на дрвото и правецот на паѓање. Гранката може да се заниша кон стеблото на дрвото. Покрај ракувачот, и набљудувачите, предметите и имотот што се наоѓаат под гранката ќе бидат изложени на ризик.

- ◆ За да се избегне раскршување, направете го првиот рез во нагорен правец со максимална длабочина од 1/3 од дијаметарот на гранката.
- ◆ Направете го вториот рез надолу за да се пресече со првиот.

Пресекување (скица М - О)

Како треба да сечете зависи од тоа како е наместен трупецот. Користете магарица секогаш кога е тоа можно. Секогаш започнувајте го сечењето додека ланецот се врти и кога браникот со шилци (17) се допира на дрвото (скица М). За да го завршите сечењето, движете го браникот со шилци врз дрвото.

Кога е потпрен по целата должина:

- ◆ Направете рез надолу, но избегнувајте да ја сечете земјата бидејќи тоа брзо ќе го отапи ланецот на вашата пила.

Кога е потпрен на двата краја:

- ◆ Прво, исечете 1/3 надолу за да избегнете раскршување и второ, повторно направете рез што ќе се пресече со првиот.

Кога е потпрен на еден крај:

- ◆ Прво, исечете 1/3 нагоре за да избегнете раскршување и второ, направете рез надолу за да спречите раскршување.

На удолница (скица N):

- ◆ Секогаш стојте на горната страна.

Кога се обидувате да сечете трупец на земја (скица М):

- ◆ Фиксирајте го работниот материјал со употреба на клинови. Ракувачот или набљудувач не треба да го држи трупецот со седење или стоење врз него. Осигурајте се дека ланецот не се допира до земјата.

Кога користите магарица (скица О):

Се препорачува да се користи секогаш кога е можно.

- ◆ Ставете го трупецот во стабилна позиција. Секогаш сечете надвор од дршките на магарицата. Употребувајте стегачи или темени за да го зацврстите работниот материјал.

Решавање на проблеми

Проблем	Можна причина	Можно решение
Алатката не сака да се вклучи	Копчето за блокирање не е притиснато.	Притиснете го копчето за блокирање.
	Предниот штитник е во закочена позиција	Наместете го предниот штитник
	Прегорен осигурувач	Заменете го осигурувачот
	Вклучена диференцијална (FID) склопка	Проверете ја диференцијалната (FID) склопка
Ланецот не запира веднаш откако ќе се исклучи алатката	Кабелот не е приклучен во штекер	Проверете го кабелот
	Оптегнувањето на ланецот е премногу лабаво	Проверете го оптегнувањето на ланецот

Проблем	Можна причина	Можно решение
Прачката/ланецот е премногу топол/чади	Празен резервоар за масло	Проверете го нивото на резервоарот за масло
	Отворот за подмачкување на прачката за ланецот е блокиран.	Исчистете го отворот
	Оптегнувањето на ланецот е преголемо	Проверете го оптегнувањето на ланецот
	Врвот на запчаникот на прачката за наведување треба да се подмачка	Подмачкајте го врвот на запчаникот на прачката за наведување
Пилата со ланец не сече како што треба	Ланецот е ставен наопаку	Проверете/сменете го правецот на ланецот
		Наострување
Пилата со ланец не користи масло	Остатоци во резервоарот	Испразнете го маслото од резервоарот и заменете го
	Отворот кај капакот е блокиран	Исчистете ги остатоците од отворот
	Остатоци во прачката за ланецот	Отстранете ги остатоците и исчистете ја прачката за ланецот
	Остатоци во отворот за излез на масло	Отстранете ги остатоците

Одржување

Постојаното одржување гарантира долг и ефикасен работен век на алатката. Ние ви препорачуваме да ги правите следните проверки постојано.

Предупредување! Пред извршување на одржување на електрични алатки:

- ◆ Исклучете ја алатката и извадете ја од штекер.

Ниво на масло

Не треба да се дозволи нивото во резервоарот да падне под 1/4.

Ланец на пила и прачка за наведување (скица I)

- ◆ Секој пат после неколку часа употреба и пред одложување, извадете ги прачката за наведување (7) и ланецот на пилата (6) и исчистете ги темелно.
- ◆ Осигурајте се дека штитникот е чист и дека нема остатоци на него.
- ◆ При повторното склопување, свртете ја прачката за наведување (7) 180°, извадете го лизгачот-оптегнувач (13) со хексагонален клуч и повторно намонтирајте ја спротивната страна од прачката за наведување (7). Немојте да ја стегнувате премногу.
- ◆ Млаз масло низ отворот за подмачкување на запчаникот (16). Ова овозможува рамномерност на истрошувањето низ пругите на прачката за наведување.

Острење на ланецот на пилата

Ако сакате да ги добиете најдобрите резултати од алатката, многу е важно да ги одржувате запците на ланецот остри. Упатството за оваа процедура може да се најде на кутијата на острачот. За оваа цел, ние ви препорачуваме да го купите приборот за острење на ланци на BLACK+DECKER (достапен кај сервисерите и овластените дилери на BLACK+DECKER).

Заменување на истрошени ланци

Резервни ланци се достапни во продавниците или кај сервисерите на BLACK+DECKER. Секогаш користете оригинални резервни делови.

Острина на ланецот на пилата

Секачите на ланецот веднаш ќе отапат ако се допрат на земја или шајки при сечење.

Оптегнатост на ланец

Постојано проверувајте ја оптегнатоста на ланецот.

Што да правите ако вашата пила со ланец треба да се поправи.

Вашата пила со ланец е произведена согласно со соодветните безбедносни стандарди. Поправките треба да ги извршува само квалификувано лице со употреба на оригинални резервни делови; во спротивно поправката може да доведе до значителна опасност за корисникот. Ние ви препорачуваме да го чувате овој прирачник на безбедно место.

Замена на приклучок за струја (само за Велика Британија и Ирска)

Доколку треба да се монтира нов приклучок за струја:

- ◆ Внимателно ослободете се од стариот приклучок.
- ◆ Поврзете го кафеавиот кабел на приклучокот за фаза во новиот приклучок.
- ◆ Поврзете го синиот кабел со неутралниот терминал.

Предупредување! Ништо не смее да се поврзува на терминалот за заземјување. Следете ги упатствата за монтирање и обезбедете квалитетни приклучоци. Препорачан осигурувач: 10 А.

Заштита на животната средина



Одвоено собирање. Овој производ не смее да се фрла со останатиот отпад од домаќинството.

Доколку еден ден заклучите дека Вашиот BLACK+DECKER производ треба да биде заменет или дека повеќе не Ви е од корист, не фрлајте го со отпадот од домаќинството. Овозможете да биде одвоено собран.



Одвоеното собирање на употребени производи и пакувања овозможува материјалите да бидат рециклирани и повторно употребени. Повторното употребување на рециклирани материјали помага во спречувањето на загадувањето на животната средина и ја намалува побарувачката на сировини.

Локалните прописи можеби овозможуваат одвоено собирање на електрични производи за домаќинство од страна на локалните отпади или продавачите при набавка на нов производ.

BLACK+DECKER има објекти за собирање и рециклирање на BLACK+DECKER производи кога тие ќе го достигнат крајот на работниот век. За ја искористите оваа услуга, ве молиме да го вратите производот кај било кој овластен сервисер кој ќе го собере во ваше име.

Можете да ја најдете адресата на најблискиот овластен сервисер доколку стапите во контакт со локалното претставништво на BLACK+DECKER преку адресата назначена во оваа упатство. Постои и друга можност: списокот на овластени BLACK+DECKER сервисери и сите детали за нашите услуги после купувањето можат да се најдат на интернет на: www.2helpU.com.

Технички податоци

		GK1935T	GK2235T
		Тип 3	Тип 3
Должина на прачка	cm	35	35
Напон	V _{наименична струја}	230	230
Влезна моќност	W	1900	2200
Брзина на ланец (без оптоварување)	m/s	9,5	12,5
Максимална должина на сечење	cm	35	35
Капацитет на резервоар за масло	ml	250	250
Тежина	kg	5,2	5,3
Безбедносна класа		II	II

		GK1940T	GK2240T
		Тип 3	Тип 3
Должина на прачка	cm	40	40
Напон	V _{наименична струја}	230	230
Влезна моќност	W	1900	2200
Брзина на ланец (без оптоварување)	m/s	9,5	12,5
Максимална должина на сечење	cm	40	40
Капацитет на резервоар за масло	ml	250	250
Тежина	kg	5,2	5,3
Безбедносна класа		II	II

Ниво на звучен притисок спрема EN 60745:

Звучен притисок (L_{pA}) 94 dB(A), отстапување (K) 3 dB(A),
Звучна моќност (L_{WA}) 105 dB(A), отстапување (K) 3 dB(A)

Вкупна вредност на вибрациите (векторска сума по три оски) спрема EN 60745:

Вредност на емисија на вибрации (a_v) 5 m/s²,
отстапување (K) 1,5 m/s²

Декларација за сообразност со правилата на ЕЗ

ДИРЕКТИВА ЗА МАШИНИ
ДИРЕКТИВА ЗА НАДВОРЕШНА БУКА



GK1935T, GK1940T, GK2235T, GK2240T - Пила со ланец

BLACK+DECKER декларира дека производите опишани под „технички податоци“ се во склад со: 2006/42/ЕК, EN 60745-1:2009 + A11:2010, EN 60745-2-13:2009 +A1:2011.

2006/42/ЕК, Пила со ланец, Анекс IV
KEMA Quality B.V., Utrechtseweg 310,
6802 ED Арнхем, Холандија
Идентификациски број на известен орган: 0344

Ниво на акустичка моќност според 2000/14/ЕК (Член 13, Анекс III):

L_{WA} (измерена звучна моќност) 104 dB(A)
 L_{WA} (гарантирана звучна моќност) 107 dB(A)

Овие производи исто така се во склад со Директивата 2004/108/ЕК (до 19/04/2016), 2014/30/ЕУ (од 20/04/2016) и 2011/65/ЕУ. За повеќе информации ве молиме да стапите во контакт со Black & Decker преку следнава адреса или да погледнете на крајот на упатството.

Долу потпишаниот е одговорен за составување на техничките податоци и ја дава оваа декларација во име на Black & Decker.

Р. Леврик
Менаџер за инженеринг
Black & Decker Европа
210 Bath Road, Slough
Berkshire, SL1 3YD
Велика Британија
13/07/2015

Гаранција

Black & Decker верува во квалитетот на своите производи и нуди извонредена гаранција. Гарантната изјава ги дополнува и на ниеден начин не ги ограничува вашите законски права. Гаранцијата важи на териториите на земјите-членки на Европската унија и на Европската зона на слободна трговија.

Доколку производ на Black & Decker стане неисправен поради неквалитетен материјал, изработка или недостаток на сообразност во рок од 24 месеци од датумот на набавката,

Black & Decker гарантира дека ќе ги замени не-исправните делови, ќе ги поправи производите изложени на нормална употреба, или ќе ги замени таквите производи за да осигура купувачот да има минимум на непријатности, освен ако:

- ◆ Производот бил користен за занаетчиски или професионални потреби, или бил изнајмен;
- ◆ Производот бил изложен на неправилна употреба или негрижа;
- ◆ Производот претрпел оштетување поради страни предмети, супстанции или незгоди;
- ◆ Биле вршени поправки од страна на лица кои не се овластени сервисери или сервисен персонал на Black & Decker.

За да го остварите правото на гаранција, треба да доставите доказ за набавката кај продавачот или кај овластен сервисер. Можете да ја најдете адресата на најблискиот овластен сервисер доколку стапите во контакт со локалното претставништво на Black & Decker преку адресата назначена во оваа упатство. Постои и друга можност: списокот на овластени Black & Decker сервисери и сите детали за нашите услуги после купувањето можат да се најдат на интернет на: www.2helpU.com.

Ве молиме да го посетите нашиот сајт www.blackanddecker.co.uk за да го регистрирате вашиот нов BLACK+DECKER производ и за да бидете во тек со новите производи и специјалните понуди. Повеќе информации за стоквата марка BLACK+DECKER и за нашата понуда на производи се достапни на www.blackanddecker.co.uk.

