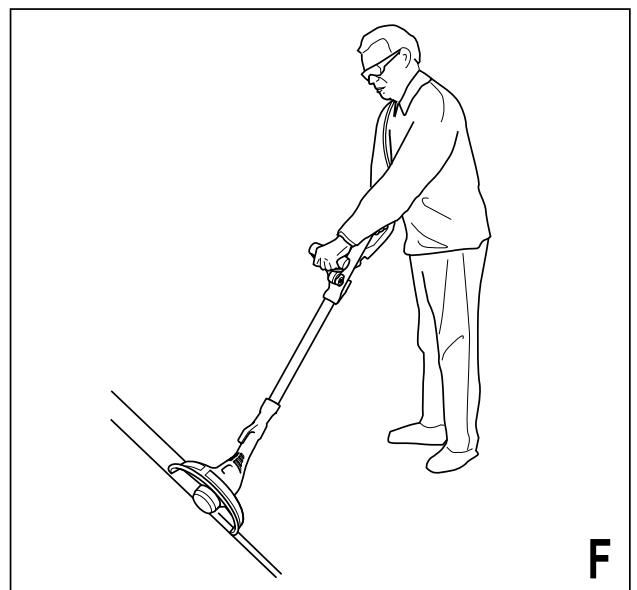
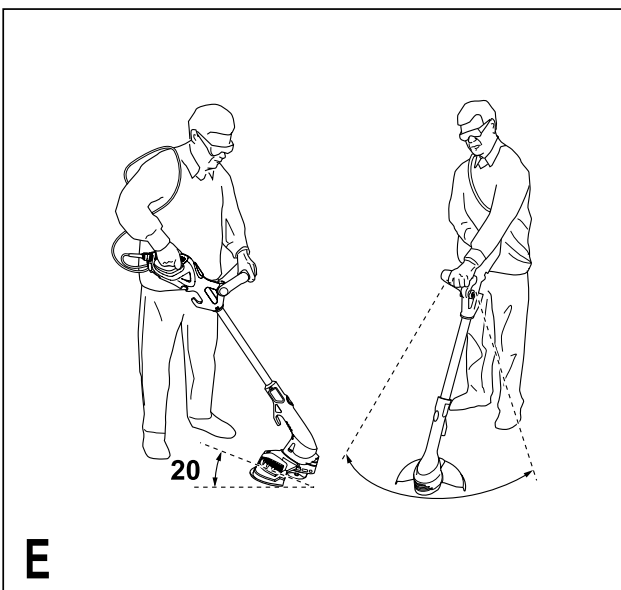
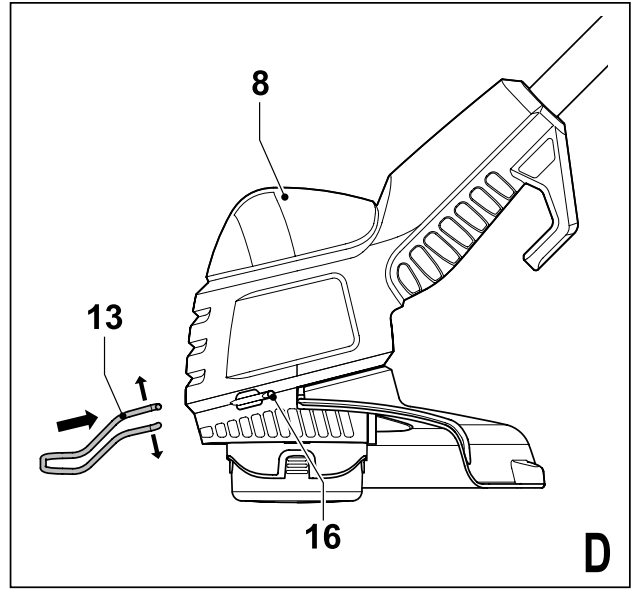
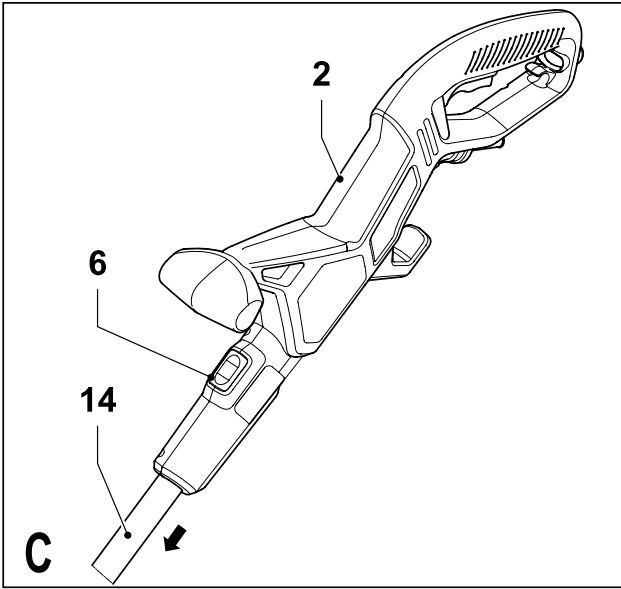
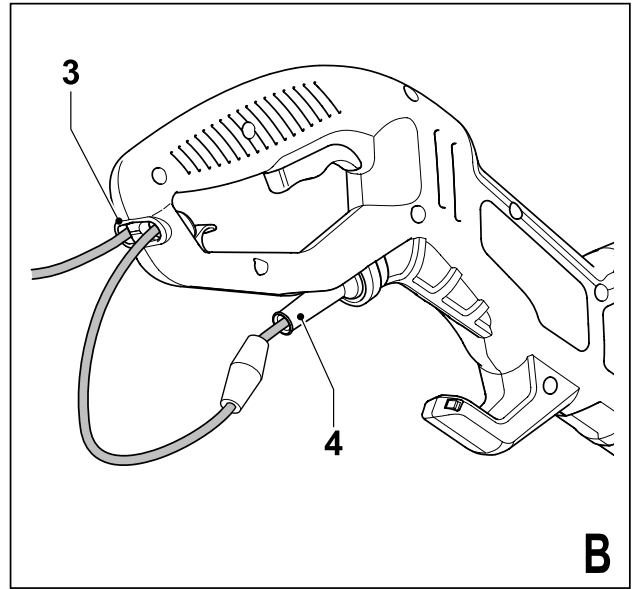
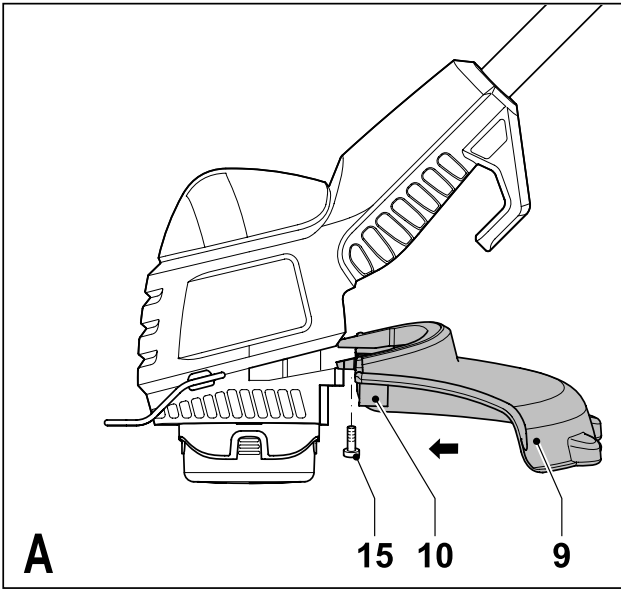
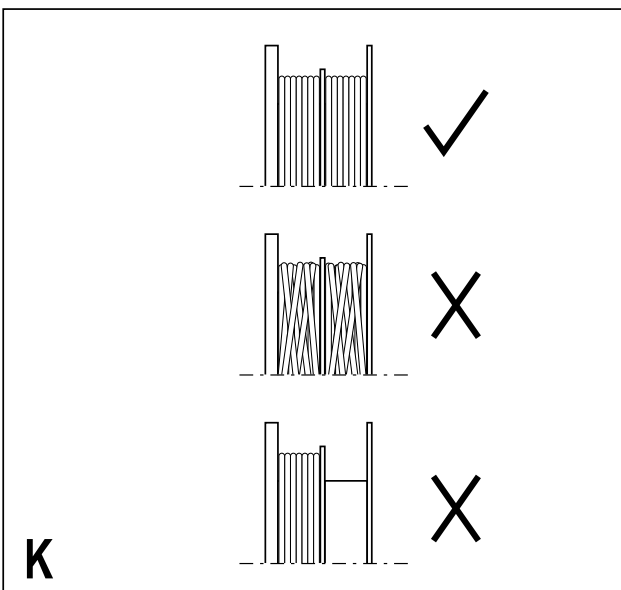
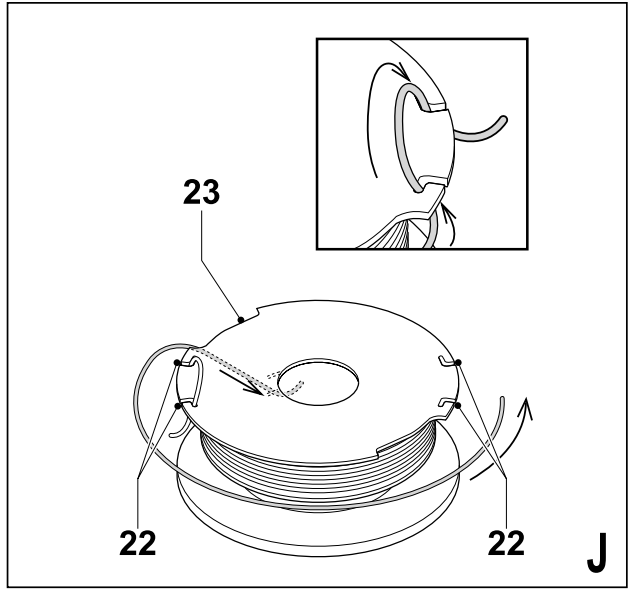
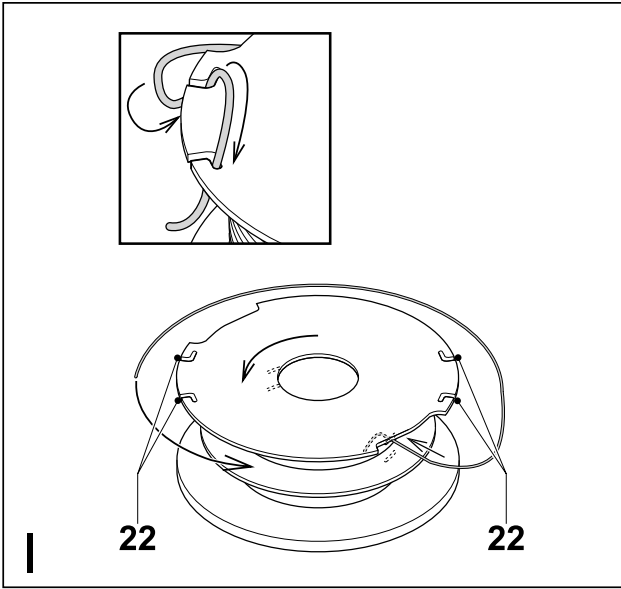
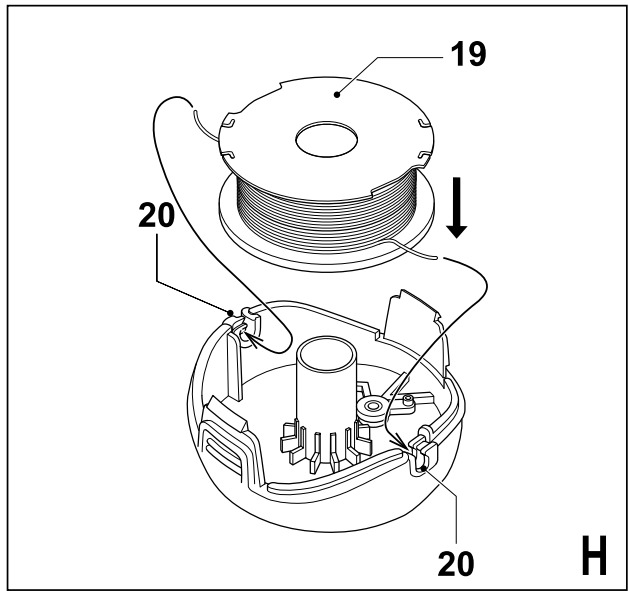
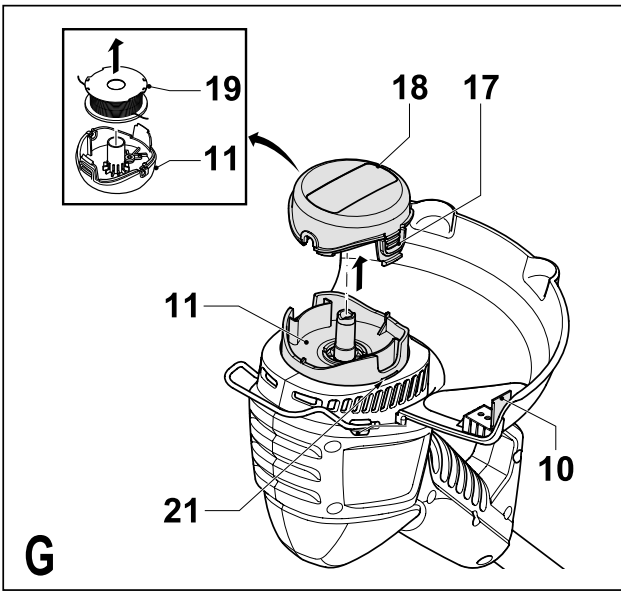


Инструмент не предназначен для профессионального использования.

**GL651
GL652
GL653
GL655
GL656**





Назначение

Ваша газонокосилка Black & Decker Strimmer® разработана для обработки и приведения в порядок кромок газона и скашивания травы.

Этот инструмент не предназначен для профессионального использования.

Общие правила безопасности

- **Осторожно!** С целью снижения риска возникновения пожара, поражения электрическим током, и получения травмы при работе электроинструментом строго выполняйте общие правила техники безопасности, включая следующие ниже требования.
- Перед вводом электроинструмента в эксплуатацию, внимательно прочтите данное руководство по эксплуатации.
- Перед вводом электроинструмента в эксплуатацию, убедитесь, что Вы знаете, как выключать инструмент в аварийной ситуации.
- Используйте данный электроинструмент по назначению, указанному в данном руководстве по эксплуатации. Использование любых принадлежностей или приспособлений, а также выполнение данным электроинструментом любых видов работ, не рекомендованных данным руководством по эксплуатации, может привести к несчастному случаю
- Храните данное руководство по эксплуатации в надежном месте для последующего обращения к нему.

Рабочее место

- Не подвергайте электроинструмент воздействию дождя! Не используйте электроинструмент во влажных или мокрых зонах.
- Работайте электроинструментом только при дневном свете или в условиях хорошего искусственного освещения!

Персональная защита

- Надевайте высокие туфли или ботинки для защиты щиколоток. Не работайте инструментом, имея на ногах открытые сандалии или босиком.
- Надевайте длинные брюки для защиты ног.

Защита от поражения электрическим током

- Избегайте контактов частей тела с заземленными объектами, например, трубопроводами, радиаторами отопления, электроплитами и холодильниками. Уровень электробезопасности повышается при использовании высокочувствительного (30 мА/30 мС) устройства защиты от токов замыкания на землю (RCD).

Удлинительные кабели

- Перед использованием, проверьте удлинительный кабель на повреждения, следы старения или износа. Замените поврежденный удлинительный кабель.
- Используйте только стандартные удлинительные кабели промышленного изготовления,

рассчитанные на мощность не меньшую, чем потребляемая мощность данного инструмента (см. Технические характеристики). Удлинительный кабель должен подходить для работ вне помещений и быть не легче кабелей H05RR-F, H05RN-F или H05VV-F с минимальным поперечным сечением провода 1 мм².

- При использовании удлинительного кабеля, намотанного на барабан, разматывайте кабель на всю длину.
- Держите кабель подальше от режущей лески. Всегда внимательно следите за положением кабеля.

При эксплуатации Вашего инструмента

- Перед подсоединением к электросети, проверьте, что инструмент выключен.
- Будьте внимательны. Следите за тем, что Вы делаете. Руководствуйтесь здравым смыслом.
- Не пользуйтесь инструментом, если Вы устали.
- Если инструмент начинает сильно вибрировать, выключите его и выньте вилку кабеля из розетки электросети. Подождите, пока остановятся вращающиеся детали и проверьте, нет ли повреждений или незакрепленных деталей.
- Ни в коем случае не тяните за кабель для отсоединения от сетевой розетки.
- Не подвергайте кабель воздействию высокой температуры, масла и держите его подальше от острых кромок.
- Если кабель получил повреждения в процессе работы, сразу же выньте вилку кабеля из розетки электросети. Не прикасайтесь к кабелю, пока он не отсоединен от электросети.

Меры безопасности для окружающих лиц

- Не допускайте детей и любых лиц, не знакомых с данным руководством по эксплуатации, к работе электроинструментом.
- Не позволяйте детям или животным приближаться к рабочему месту или прикасаться к электроинструменту. При работе электроинструментом следует быть предельно внимательным, если рядом находятся дети.
- Помните, что на оператора может быть возложена ответственность за нанесение травм или риски, которые могут возникнуть в отношении других лиц или их имущества.

После использования

- Выключайте инструмент, вынимайте вилку кабеля из розетки электросети и проверяйте, что все вращающиеся детали остановились, прежде, чем оставить электроинструмент без присмотра или перед каждой операцией замены, чистки или осмотра любой детали инструмента.
- Храните неиспользуемый инструмент в сухом месте. Дети не должны иметь доступ к месту хранения инструмента.

Осмотр и ремонт

- Перед началом использования, проверяйте исправность инструмента. Проверяйте точность

совмещения и легкость перемещения подвижных деталей, целостность деталей, защитных устройств и выключателей и любых других элементов инструмента, воздействующих на его работу.

- Не используйте инструмент, если какая-либо его деталь повреждена. Не используйте инструмент, если его выключатель не устанавливается в положение включения или выключения.
- Ни в коем случае не используйте инструмент, если какой-либо защитный кожух или корпус не установлен или поврежден.
- Убедитесь, что инструмент исправен и будет работать по своему назначению.
- Ремонтируйте или заменяйте поврежденные детали только в авторизованном сервисном центре Black & Decker.
- Перед началом работы, проверяйте кабель на наличие повреждений, следов старения или износа.
- Не используйте инструмент, если его кабель поврежден.
- Для предотвращения опасности, ремонтируйте поврежденный кабель только в авторизованном сервисном центре Black & Decker.
- Ни в коем случае не снимайте и не заменяйте детали, за исключением деталей, указанных в данном руководстве по эксплуатации.

Электробезопасность



Ваш электроинструмент защищен двойной изоляцией, исключая потребность в заземляющем проводе. Всегда проверяйте, соответствует ли напряжение электросети значению напряжения, указанному на паспортной табличке изделия.

Дополнительные меры безопасности при работе cordовыми газонокосилками

Предупреждающие символы на Вашем инструменте



Внимательно прочитайте данное руководство по эксплуатации!



Надевайте защитные очки при работе данным инструментом!



Держите людей и животных на расстоянии не менее 6 м от места работы!



Не подвергайте инструмент воздействию дождя или высокой влажности!

- Ознакомьтесь с органами управления и принципами работы инструмента.
- Работайте инструментом только при дневном свете или в условиях хорошего искусственного освещения.
- Перед началом работы, проверяйте кабель питания и удлинительный кабель на наличие

повреждений, следов старения или износа. Если кабель получил повреждения в процессе работы, сразу же выньте вилку кабеля из розетки электросети. НЕ ПРИКАСАЙТЕСЬ К КАБЕЛЮ, ПОКА ОН НЕ ОТСОЕДИНЕН ОТ ЭЛЕКТРОСЕТИ.

- Не используйте инструмент, если его кабель поврежден или изношен.
- Надевайте высокие ботинки для защиты щиколоток.
- Надевайте длинные брюки для защиты ног.
- Перед началом работы проверьте, что рабочее пространство свободно от палок, камней, проволоки и других препятствий.
- При работе, держите инструмент в вертикальном положении так, чтобы леска находилась у поверхности земли. Ни в коем случае не включайте инструмент в любом другом положении.
- Двигайтесь медленно при работе инструментом. Свежескошенная трава может быть влажной и скользкой.
- Не работайте на крутых склонах. Перемещайтесь поперек склона, а не вверх-вниз по склону.
- Ни в коем случае не пересекайте гравийные дорожки или дороги с работающим инструментом.
- Ни в коем случае не прикасайтесь к режущей леске работающего инструмента.
- Не кладите инструмент, пока леска полностью не остановится.
- Используйте режущую леску только установленного для данного применения типа. Ни в коем случае не используйте металлическую режущую леску или рыболовную леску.
- Не прикасайтесь к пластине обрезки лески.
- Держите кабель подальше от режущей лески. Всегда внимательно следите за положением кабеля.
- Всегда держите руки и ноги подальше от режущей лески, особенно при включении мотора.
- Осторожно! Режущие элементы некоторое время продолжают вращаться после выключения мотора.
- Ни в коем случае не работайте инструментом, если его защитные кожухи повреждены или не установлены на место.
- Регулярно очищайте вентиляционные прорези Вашего инструмента.

Описание

Данный инструмент имеет все или некоторые из следующих составных частей:

1. Клавиша включения (выключатель питания)
2. Рукоятка
3. Держатель кабеля
4. Вилка для подключения кабеля
5. Дополнительная рукоятка
6. Кнопка регулировки
7. Крючки для хранения кабеля
8. Корпус мотора

9. Защитный кожух
10. Пластина обрезки лески
11. Корпус катушки
12. Режущая леска
13. Направляющая для кромки
14. Трубка

Сборка

Осторожно! Перед операцией сборки, проверьте, что инструмент выключен и отсоединен от электросети.

Установка защитного кожуха (Рис. А)

- Выкрутите винт (15) из защитного кожуха (9).
- Установите защитный кожух на инструмент, как показано на рисунке.
- Сильно надавите на кожух, чтобы он со щелчком встал на место.
- Закрепите защитный кожух винтом (15).

Осторожно! Не работайте инструментом, если защитный кожух не установлен должным образом.

Подсоединение инструмента к электросети (Рис В)

- Подсоедините гнездовую часть удлинительного кабеля к вилке для подключения кабеля (4).
- Пропустите петлю кабеля через держатель кабеля (3).
- Вставьте вилку в розетку электросети. Для инструментов с вмонтированным кабелем: Перед подсоединением вилки к розетке электросети, проверьте, что кабель пропущен через держатель кабеля.

Осторожно! Удлинительный кабель должен подходить для работ вне помещений.

Установка инструмента в рабочее положение (Рис. С)

Инструмент поставляется в виде, предназначенном для транспортировки. Перед использованием, инструмент необходимо перевести в рабочее положение.

- Осторожно выдвигайте трубку (14) до тех пор, пока кнопка регулировки (6) не защелкнется на месте.
- Когда кнопка регулировки зафиксирована, инструмент находится в самом коротком рабочем положении.

Осторожно! Ни в коем случае не используйте инструмент, если он находится в нерабочем положении.

Установка направляющей для кромки (Рис. D)

- Расположите направляющую для кромки (13) перед инструментом, как показано на рисунке.
- Осторожно разведите ножки направляющей для кромки.
- Надвиньте ножки на корпус мотора и вставьте их в расположенные по бокам отверстия (16).
- Проверьте, что направляющая для кромки надежно закреплена в пазах корпуса мотора.

Эксплуатация

Осторожно! Давайте инструменту работать в соответствии с его техническими параметрами. Не перегружайте инструмент.

Установка инструмента в режим скашивания или режим обработки кромки (Рис. С, Е и F)

Инструмент можно использовать в режиме скашивания, как показано на Рис. Е, или в режиме обработки кромки для срезания травы вдоль кромок газонов и цветочных клумб, как показано на Рис. F.

Режим скашивания (Рис. С и Е)

Для скашивания травы, режущая головка должна находиться в положении, показанном на Рис. Е. Если это не так:

- Установите инструмент в рабочее положение.
- Нажмите кнопку регулировки (6).
- Поворачивайте рукоятку (2) по мере освобождения кнопки.
- Когда головка займет требуемое положение, кнопка зафиксирована на месте.

Примечание: Головка может вращаться только в одном направлении.

Режим обработки кромок (Рис. С и F)

Для обработки кромок, режущая головка должна находиться в положении, показанном на Рис. F. Если это не так:

- Установите инструмент в рабочее положение.
- Нажмите кнопку регулировки (6).
- Поворачивайте рукоятку (2) по мере освобождения кнопки.
- Когда головка займет требуемое положение, кнопка зафиксирована на месте.

Примечание: Головка будет вращаться только в одном направлении.

Регулирование высоты инструмента (Рис. С)

Данный инструмент имеет телескопический механизм, который позволяет устанавливать удобную для каждого садовника высоту. Имеется три установки высоты. Для регулировки высоты, выполните следующие операции:

- Нажмите кнопку регулировки (6).
- Осторожно выдвигайте/вдвигайте трубку (14) из/в корпус мотора (2) на желаемую высоту по мере освобождения кнопки.
- Когда трубка займет требуемое положение, кнопка зафиксирована на месте.

Включение и выключение

- Для включения инструмента, нажмите клавишу включения (1).
- Для выключения инструмента, отпустите клавишу включения.

Осторожно! Ни в коем случае не пытайтесь заблокировать рычаг включения в положении „включено“.

Советы по оптимальному использованию

Общие положения

- Для получения оптимальных результатов скашивайте только сухую траву.

Скашивание

- Держите инструмент так, как это показано на Рис. Е.
- Плавно водите газонокосилкой из стороны в сторону.
- Высокую траву скашивайте в несколько приемов, начиная сверху. Делайте короткие резы.
- Работайте инструментом в отдалении от твердых предметов и нежных растений.
- Если инструмент снизил темп работы, уменьшите нагрузку.

Обработка кромок

Оптимальные результаты достигаются при обработке кромок глубиной более 50 мм.

- Не используйте данный инструмент для создания кромок. Для этой цели используйте кромкообрезную лопату.
- Направляйте инструмент, как показано на Рис. F.
- Слегка наклоняйте инструмент, чтобы срезать траву как можно ближе к земле.

Техническое обслуживание

Ваш электроинструмент Black & Decker рассчитан на работу в течение продолжительного времени при минимальном техническом обслуживании. Срок службы и надежность инструмента увеличивается при правильном уходе и регулярной чистке.

Осторожно! Перед проведением какой-либо операции технического обслуживания, выключайте электроинструмент и отсоединяйте от электросети.

- Регулярно очищайте вентиляционные прорези Вашего электроинструмента мягкой щеткой или сухой салфеткой.
- Регулярно очищайте корпус мотора влажной салфеткой. Не пользуйтесь абразивными чистящими средствами или растворителями.
- Регулярно очищайте режущую леску и катушку мягкой щеткой или сухой салфеткой.
- Регулярно очищайте защитный кожух от травы и грязи с помощью тупого скребка или палочки.

Установка новой катушки с режущей леской (Рис. G и H)

Новые катушки с режущей леской Вы можете приобрести у Вашего дилера Black & Decker (Кат. № А6441). Имеются также комплектные кассеты, содержащие катушку с режущей леской (Кат. № А6442).

- Отсоедините инструмент от электросети.
- Нажмите на язычки (17) и снимите крышку катушки (18) с корпуса (11) (Рис. G).

- Снимите пустую катушку (19) с крышки катушки.
- Удалите грязь и траву с крышки катушки и корпуса.
- Возьмите новую катушку и наденьте ее на втулку, находящуюся в центре крышки катушки, Поверните катушку, чтобы она села на место.
- Освободите конец одной режущей лески и протяните леску через отверстие (20) (Рис. H). Леска должна выступать из крышки катушки припл. на 11 см.
- Освободите конец другой режущей лески и протяните леску через второе отверстие. Леска должна выступать из крышки катушки припл. на 11 см.
- Совместите язычки (17) на крышке катушки с вырезами (21) в корпусе (Рис. G).
- Нажмите на крышку, чтобы она надежно зафиксировалась на корпусе.

Осторожно! Если концы лески выступают за пластину обрезки лески (10), обрежьте их, чтобы они только доходили до этой пластины.

Намотка новой лески на пустую катушку (Рис. I, J и K)

Вы можете намотать новую режущую леску на пустую катушку. Упаковки лески для замены Вы можете приобрести у Вашего дилера Black & Decker (Кат. № А6440).

- Снимите пустую катушку с инструмента, как описано выше.
- Удалите с катушки остатки лески.
- Сначала намотайте новую леску на верхнюю часть катушки:
 - Введите 2 см лески в один из пазов в верхней части катушки, как показано на рисунке.
 - Намотайте леску на катушку в указанном стрелкой направлении. Наматывайте леску аккуратными слоями. Не перекрещивайте.
 - Когда намотанная леска достигнет вырезов (23), обрежьте леску.
 - Временно закрепите леску в пазах (22) с одной стороны катушки, как показано на рисунке.
- Повторите процедуру для намотки второй режущей лески на нижнюю часть катушки. Закрепите леску в свободных пазах (22).
- Установите катушку на инструмент, следуя указанной выше процедуре. Не забудьте освободить режущую леску из пазов (22).

Осторожно! Используйте режущую леску только марки Black & Decker. Проверяйте наличие лески на обеих частях катушки.

Поиск и устранение неисправностей

Если Ваш инструмент не работает должным образом, следуйте указанным ниже инструкциям. Если Вам не удастся устранить проблему, пожалуйста, обращайтесь в ближайший авторизованный сервисный центр Black & Decker.

Осторожно! Перед началом работ, выключите инструмент и отсоедините его от электросети.

Инструмент работает медленно

- Проверьте, что корпус катушки может свободно вращаться. При необходимости, осторожно очистите от травы.
- Проверьте, что режущая леска выступает из корпуса катушки не более, чем на 11 см. Если это не так, обрежьте леску, чтобы ее концы доходили до пластины обрезки лески.

Автоматическая подача лески не работает

- Нажмите на язычки и снимите крышку катушки с корпуса.
- Потяните за леску, пока она не выступит из корпуса на 11 см. Если на катушке осталось мало лески, установите новую катушку с режущей леской, как указывалось выше.
- Совместите язычки на крышке катушки с вырезами на корпусе.
- Нажмите на крышку, чтобы она надежно зафиксировалась на корпусе.
- Если режущие лески выступают за пластину для обрезки лески (10), обрежьте концы, чтобы они только доходили до этой пластины.

Если автоматическая подача лески не заработала или катушка заедает, выполните следующие рекомендации:

- Тщательно очистите крышку и корпус катушки.
- Снимите катушку, и проверьте, может ли рычажок свободно перемещаться.
- Снимите катушку и смотайте с нее леску, затем снова намотайте леску аккуратными слоями, как описывалось выше. Установите катушку на место.

Защита окружающей среды



Раздельный сбор. Данное изделие нельзя утилизировать вместе с обычными бытовыми отходами.

Если однажды Вы захотите заменить Ваш электроинструмент Black & Decker или Вы больше в нем не нуждаетесь, не выбрасывайте его вместе с бытовыми отходами. Отнесите изделие в специальный приемный пункт.



Раздельный сбор изделий с истекшим сроком службы и их упаковок позволяет пускать их в переработку и повторно использовать. Использование переработанных материалов помогает защищать окружающую среду от загрязнения и снижает расход сырьевых материалов.

Местное законодательство может обеспечить сбор старых электроинструментов отдельно от бытового мусора на муниципальных свалках отходов, или Вы можете сдавать их в торговом предприятии при покупке нового изделия.

Фирма Black & Decker обеспечивает прием и переработку отслуживших свой срок изделий Black & Decker. Чтобы воспользоваться этой услугой, Вы можете сдать Ваше изделие в любой авторизованный сервисный центр, который собирает их по нашему поручению.

Вы можете узнать место нахождения Вашего ближайшего авторизованного сервисного центра, обратившись в Ваш местный офис Black & Decker по адресу, указанному в данном руководстве по эксплуатации. Кроме того, список авторизованных сервисных центров Black & Decker и полную информацию о нашем послепродажном обслуживании и контактах Вы можете найти в интернете по адресу: www.2helpU.com.

Технические характеристики

		GL651	GL652	GL653
Напряжение	$V_{\text{перем.ток}}$	230	230	230
Потребляемая мощность	Вт	400	400	440
Число оборотов х.х.	мин ⁻¹	10000	10000	10000
Вес	кг	2,7	2,7	3,2

		GL655	GS656
Напряжение	$V_{\text{перем.ток}}$	230	230
Потребляемая мощность	Вт	460	460
Число оборотов х.х.	мин ⁻¹	10000	9500
Вес	кг	3,2	3,2

Декларация соответствия ЕС



GL651/GL652/GL653/GL655/GL656

Black & Decker заявляет, что данные электроинструменты разработаны в полном соответствии со стандартами 98/37/ЕС, 89/336/ЕЕС, 73/23/ЕЕС, EN 60335, EN 55014, EN 61000, 2000/14/ЕС

Газонокосилка, L<50 см

Дополнение VIII № 0344

KEMA Quality B.V., Utrechtseweg 310, 6802 ED
Amhem,
The Netherlands

Уровень звукового давления, измеренного в соответствии со стандартом 2000/144/ЕС

L_{pA} (звуковое давление) 81 дБ(А)

L_{WA} (акустическая мощность) 95 дБ(А)

L_{WA} (гарантированная мощность) 96 дБ(А)

Взвешенное значение вибрации, действующей на кисть/руку в соответствии со стандартом EN 786 - 5,5 м/с²

Кевин Хьюитт
(Kevin Hewitt)

Spennymoor, County Durham
DL16 6JG, United Kingdom
1-10-2006

БЛЭК ЭНД ДЕККЕР

Гарантийные условия

Уважаемый покупатель!

1. Поздравляем Вас с покупкой высококачественного изделия БЛЭК ЭНД ДЕККЕР и выражаем признательность за Ваш выбор.
 - 1.1. Надежная работа данного изделия в течение всего срока эксплуатации - предмет особой заботы наших сервисных служб. В случае возникновения каких-либо проблем в процессе эксплуатации изделия рекомендуем Вам обращаться только в авторизованные сервисные организации, адреса и телефоны которых Вы сможете найти в Гарантийном талоне или узнать в магазине. Наши сервисные станции - это не только квалифицированный ремонт, но и широкий выбор запчастей и принадлежностей.
 - 1.2. При покупке изделия требуйте проверки его комплектности и исправности в Вашем присутствии, инструкцию по эксплуатации и заполненный Гарантийный талон на русском языке. При отсутствии у Вас правильно заполненного Гарантийного талона мы будем вынуждены отклонить Ваши претензии по качеству данного изделия.
 - 1.3. Во избежание недоразумений убедительно просим Вас перед началом работы с изделием внимательно ознакомиться с инструкцией по его эксплуатации.
 - 1.4. Обращаем Ваше внимание на исключительно бытовое назначение данного изделия.
2. Правовой основой настоящих гарантийных условий является действующее Законодательство и, в частности, Закон "О защите прав потребителей".
3. Гарантийный срок на данное изделие составляет 24 месяца и исчисляется со дня продажи через розничную торговую сеть. В случае устранения недостатков изделия, гарантийный срок продлевается на период, в течение которого оно не использовалось.
4. Срок службы изделия - 5 лет (минимальный, установленный в соответствии с Законом "О защите прав потребителей").
5. Наши гарантийные обязательства распространяются только на неисправности, выявленные в течение гарантийного срока и обусловленные производственными и конструктивными факторами.
 6. Гарантийные обязательства не распространяются:
 - 6.1. На неисправности изделия, возникшие в результате:
 - 6.1.1. Несоблюдения пользователем предписаний инструкции по эксплуатации изделия.
 - 6.1.2. Механического повреждения, вызванного внешним ударным или любым иным воздействием.
 - 6.1.3. Использования изделия в профессиональных целях и объемах, в коммерческих целях.
 - 6.1.4. Применения изделия не по назначению.
 - 6.1.5. Стихийного бедствия.
 - 6.1.6. Неблагоприятных атмосферных и иных внешних воздействий на изделие, таких как дождь, снег, повышенная влажность, нагрев, агрессивные среды, несоответствие параметров питающей электросети параметрам, указанным на инструменте.
 - 6.1.7. Использования принадлежностей, расходных материалов и запчастей, не рекомендованных или не одобренных производителем.
 - 6.1.8. Проникновения внутрь изделия посторонних предметов, насекомых, материалов или веществ, не являющихся отходами, сопровождающими применение по назначению, такими как стружка опилки и пр.
 - 6.2. На инструменты, подвергавшиеся вскрытию, ремонту или модификации вне уполномоченной сервисной станции.
 - 6.3. На принадлежности, запчасти, вышедшие из строя вследствие нормального износа, и расходные материалы, такие как приводные ремни, угольные щетки, аккумуляторные батареи, ножи, пилки, абразивы, пыльные диски, сверла, буры и т. п.
 - 6.4. На неисправности, возникшие в результате перегрузки инструмента, повлекшей выход из строя электродвигателя или других узлов и деталей. К безусловным признакам перегрузки изделия относятся, помимо прочих: появление цветов побежалости, деформация или оплавление деталей и узлов изделия, потемнение или обугливание изоляции проводов электродвигателя под воздействием высокой температуры.



Black & Decker ГмбХ, Black & Decker
Штрассе, 40, 65510 Идштайн, Германия.

ME 77

03 июня 1999 г.

