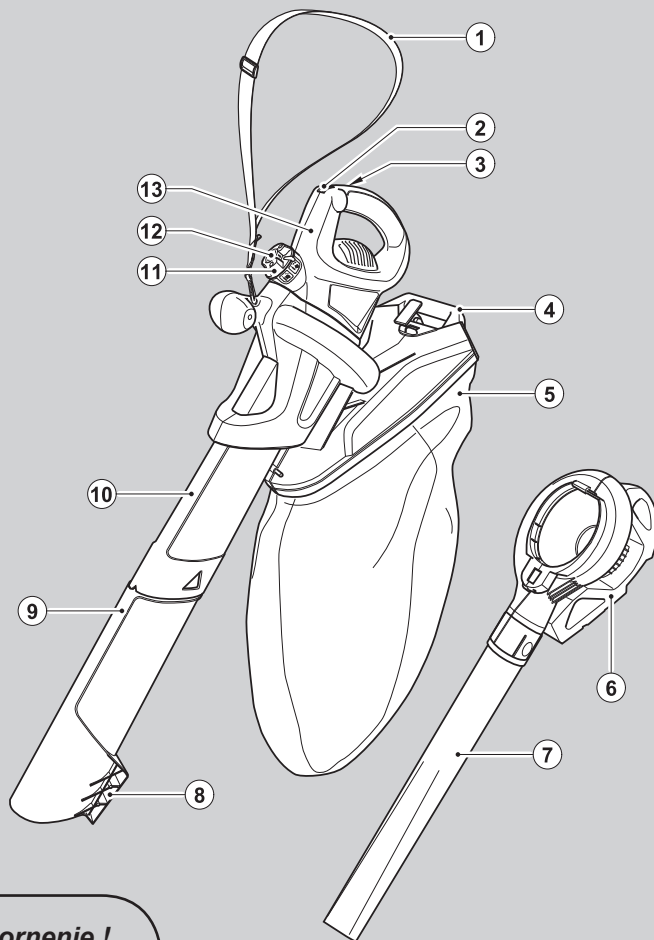


BLACK & DECKER®



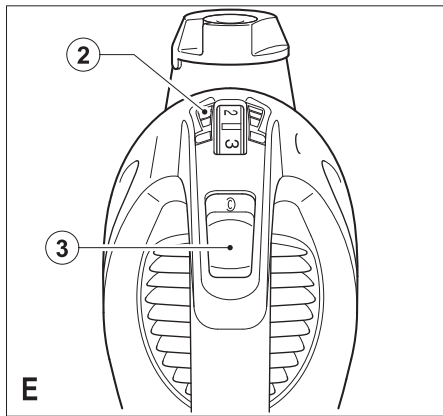
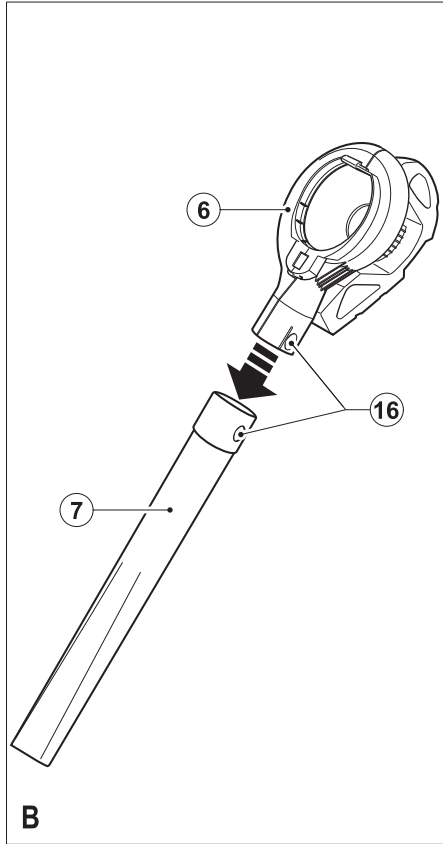
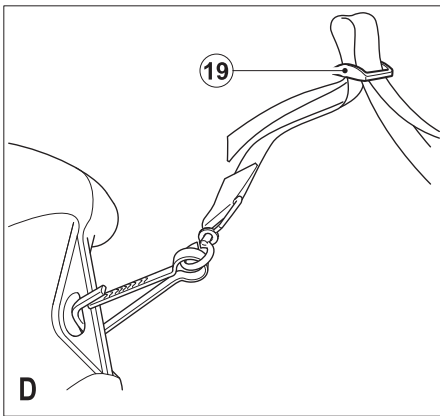
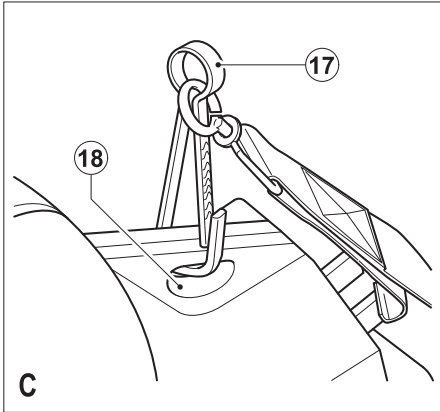
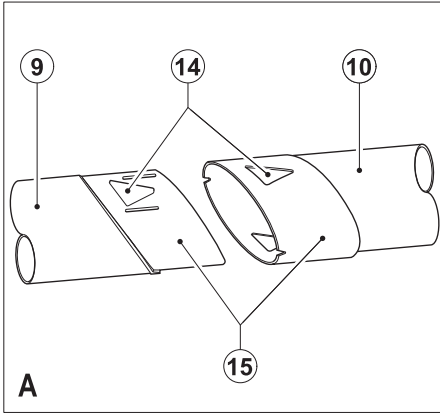
Upozornenie !
Určené pre
domácich majstrov.

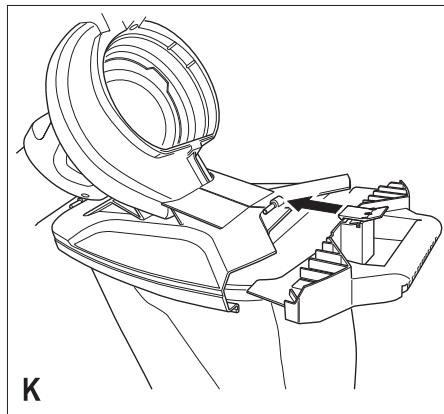
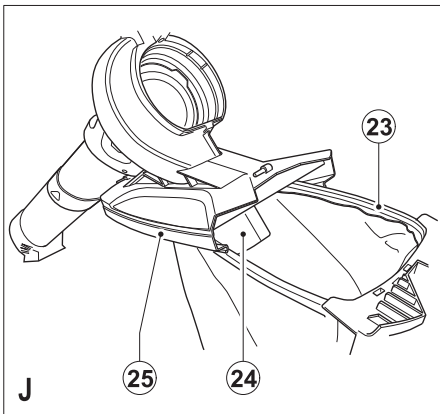
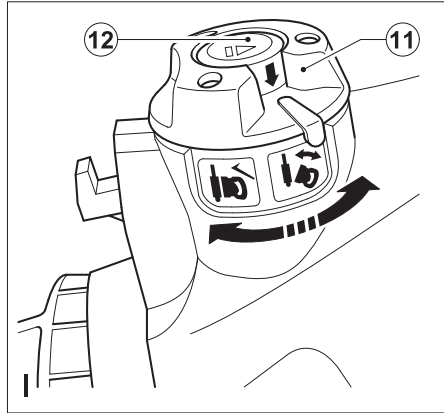
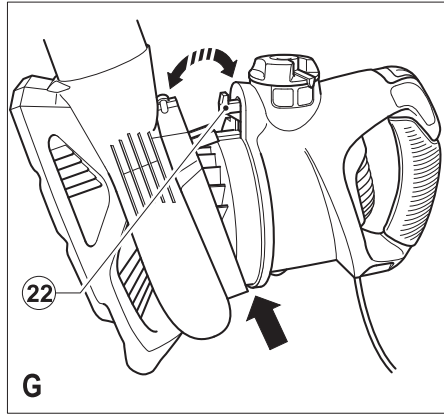
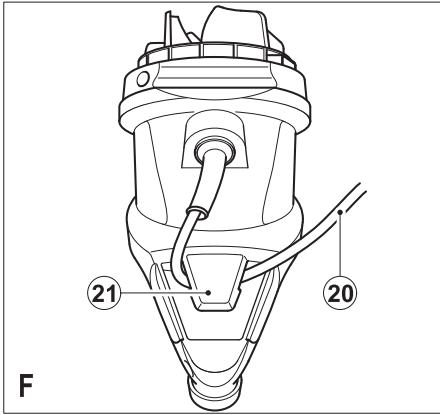
599333 - 76 SK

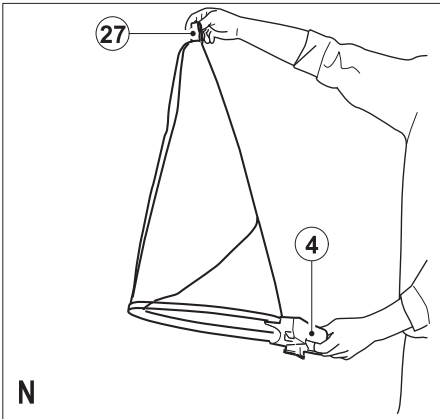
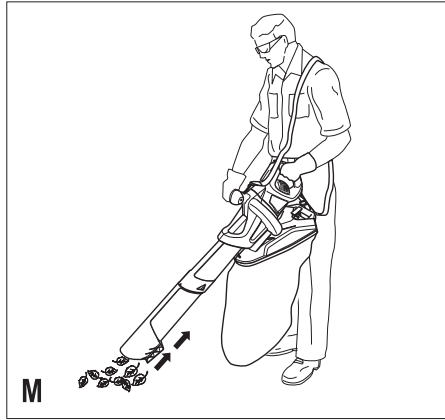
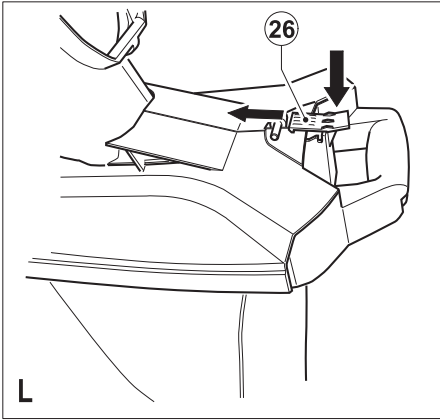
Preložené z pôvodného návodu

www.blackanddecker.eu

GW2610V
GW3010V







Použitie výrobku

Váš záhradný vysávač Black & Decker je určený na odpratávanie opadaného lístia. Tento výrobok je určený len na použitie vonku.

Bezpečnostné pokyny

Varovanie! Pri použití elektrického náradia napájaného káblom by mali byť vždy dodržiavané základné bezpečnostné pokyny, vrátane nasledujúcich, aby ste znížili riziko vzniku požiaru, riziko úrazu elektrickým prúdom alebo iného poranenia a materiálnych škôd.

- Pred použitím tohto výrobku si riadne preštudujte celý návod.
- Pred zahájením obsluhy sa uistite, či viete ako sa náradie v prípade nebezpečenstva vypína.
- Tento návod si uschovajte pre prípadné ďalšie použitie.

Inštrukciá

- Starostlivo si prečítajte uvedené pokyny. Buďte oboznámení s obsluhou a správnym používaním náradia.
- Nedovoľte používať prístroj deťom ani iným osobám, ktoré nie sú zoznamené s týmito pokynmi. Miestne predpisy môžu obmedzovať vek osoby používajúcej toto zariadenie.
- Nikdy nepoužívajte zariadenie, ak sa v jeho blízkosti nachádzajú ľudia, obzvlášť deti alebo domáce zvieratá.
- Majte na vedomí, že je obsluha zodpovedná za úrazy a nebezpečenstvo týkajúce sa ďalších ľudí a ich majetku.

Príprava

- Nepoužívajte toto zariadenie, ak ste bosí alebo ak máte obuté iba sandále.
- Z dôvodu ochrany chodidiel a nôh si vždy obujte pevné topánky a nosťe dlhé nohavice - čerstvo pokosená tráva je vlhká a klzká. Gumená alebo pracovná obuv zvýši Vašu bezpečnosť.
- Používajte prostriedky na ochranu osôb. Používajte pri práci bezpečnostné alebo ochranné okuliare.
- Odporúčame Vám používať vhodnú ochrannú masku, aby sa zabránilo podráždeniu, ktoré môže byť spôsobené prachom.
- Ak je pre Vás hladina hluku pri práci s týmto zariadením nepríjemná, používajte vhodnú ochranu sluchu.

Varovanie! Dlhé vlasy vypnite tak, aby nesiahali pod úroveň ramien.

Voľný odev, kravaty, stužky a visiace remene držte mimo dosahu otvorov a pohyblivých častí náradia.

- Pravidelne kontrolujte prívodný kábel, či nejaví známky poškodenia alebo opotrebenia a používajte ho len ak je v dobrom stave.
- Pred použitím sa uistite, či je náradie v bezpečnom prevádzky schopnom stave a či sú všetky jeho časti pevne zaistené.
- Nepoužívajte tento výrobok, ak je akákoľvek jeho časť poškodená alebo nadmerne opotrebovaná.

- Nevysávajte horiace materiály, ako sú nedopalky cigariet.
- Nepoužívajte tento vysávač na miestach s výskytom horľavých alebo výbušných látok, pretože motor tohto zariadenia spôsobuje iskrenie, čo môže spôsobiť vznietenie nebezpečných výparov.

OBSLUHA

- Nepoužívajte toto zariadenie v režime vysávač, bez toho, aby boli na vysávači riadne pripravené trubice a zberný vak.
 - Vysávač vždy vypnite, počkajte, až sa ventilátor zastaví a vytiahnite zástrčku prívodného kábla zo zásuvky v nasledujúcich situáciách:
 - Zmena z režimu fúkač na režim vysávač.
 - Ak došlo k poškodeniu alebo zamotaniu prívodného kábla.
 - Ak ponecháte výrobok bez dozoru.
 - Ak odstraňujete blokujúce predmety.
 - Pri kontrole, nastavovaní, čistení a pri akejkoľvek práci na tomto výrobku.
 - Ak začne toto zariadenie abnormálne vibrovať.
 - Pri práci nenastavujte vstupný alebo výstupný otvor vysávača do blízkosti očí alebo uší. Nikdy neodfukujte nečistoty smerom k okolitým osobám.
 - Nepoužívajte vysávač počas dažďa a nenechávajte ho na daždi.
 - Používajte tento výrobok iba cez deň alebo pri kvalitnom osvetlení.
 - Neprechádzajte vysávačom/fúkačom cez štrkové chodníčky alebo cestičky, ak je toto zariadenie zapnuté. Voľne kráčajte, nikdy nebežte.
 - Ak je toto zariadenie zapnuté, neodkladajte ho na štrk.
 - Vždy udržiňte pevný postoj, najmä pri práci na svahu. Pri práci sa nepreťažujte a vždy udržiňte rovnováhu.
 - Nikdy nevysávajte materiály, ktoré môžu byť kontaminované horľavými alebo zápalnými kvapalinami, ako je benzín, a nepoužívajte tento výrobok na miestach, kde by sa tieto látky mohli vyskytovať. Nevkladajte do otvorov žiadne predmety. Vysávač nikdy nepoužívajte, ak sú štrbiny zanesené - udržiňte ho v čistote bez zanesených vlasov, prachu a čohokoľvek, čo môže znížiť prietok vzduchu.
- Varovanie!** Náradie používajte vždy spôsobom popísaným v tomto návode na použitie. Vaše náradie je skonštruované pre prácu vo zvislej polohe, pokiaľ bude použité akýmkoľvek iným spôsobom, môže spôsobiť úraz. Nikdy vysávač nezapínajte pokiaľ je obrátený na bočnú stranu alebo pokiaľ je v polohe hore nohami.
- Nikdy neprenášajte vysávač za prívodný kábel.
 - Vždy vedte kábel tak, aby smeroval za vysávač, smerom dozadu.
- Varovanie!** Ak dôjde pri použití vysávača k poškodeniu prívodného kábla, okamžite prívodný kábel odpojte od sieťovej zásuvky. Pred odpojením napájania sa prívodného kábla nedotýkajte.

Údržba a uskladnenie

- Pred použitím skontrolujte, či sa na výrobku nevyskytujú žiadne poškodené alebo chybné časti. Nikdy nepoužívajte tento výrobok s poškodenými alebo chýbnymi krytmi, alebo bez bezpečnostných zariadení, napríklad bez riadne nasadeného zberného vaku. Skontrolujte, či nie sú jeho časti rozbité a či nie sú poškodené vypínače, kryty alebo pohyblivé časti a iné diely, ktoré by mohli ovplyvniť jeho prevádzku.
- Zaistíte, aby bol chod náradia celkom v poriadku a aby náradie správne plnilo funkciu, na ktorú je určené. Nikdy zariadenie nepoužívajte ak sú ochranné kryty alebo zábrany poškodené alebo ak nie sú nasadené.
- Nepoužívajte toto zariadenie, ak je akákoľvek jeho časť poškodená. Ak nepracuje správne hlavný vypínač, zariadenie nepoužívajte.
- Poškodené a zničené diely nechajte opraviť alebo vymeniť v autorizovanom servisnom stredisku.
- Pravidelne kontrolujte, či nie je poškodený prívodný kábel. Ak je kábel poškodený, musí sa nechať vymeniť v autorizovanom servise, aby sa zabránilo akémukoľvek riziku. Pravidelne vykonávajte kontrolu predlžovacieho kábla. Poškodený predlžovací kábel okamžite vymeňte.
- Pri čistení tohto zariadenia nepoužívajte žiadne rozpúšťadlá alebo čistiace prostriedky - na odstránenie trávy a nečistôt používajte tupú škrabku.
- Pravidelne robte kontrolu opotrebovania a poškodenia zberného vaku.
- Ak sa zariadenie nepoužíva, malo by byť uskladnené na suchom mieste. K uloženému prístroju nesmú mať prístup deti.
- V autorizovanom servise Black & Decker môžete získať náhradné ventilátory. Používajte iba odporúčané náhradné diely a príslušenstvo spoločnosti Black & Decker.

Ďalšie bezpečnostné pokyny pre vysávače a fúkače

- Tento prístroj nie je určený na použitie osobami (vrátane detí) so zníženými fyzickými, zmyslovými alebo duševnými schopnosťami, alebo s nedostatkom skúseností a znalostí, pokiaľ tieto osoby nepracujú pod dohľadom, alebo pokiaľ im neboli poskytnuté inštrukcie týkajúce sa použitia prístroja osobou zodpovednou za ich bezpečnosť.
- Deti by mali byť pod dozorom, aby sa s náradím nehrali.
- Poškodený prívodný kábel musí byť vymenený výrobcom alebo mechanikom značkového servisu Black & Decker.

Bezpečnosť iných osôb

- Tento prístroj nie je určený na použitie osobami (vrátane detí) so zníženými fyzickými, zmyslovými alebo duševnými schopnosťami, alebo s nedostatkom skúseností a znalostí, pokiaľ tieto osoby nepracujú pod dohľadom, alebo pokiaľ im neboli poskytnuté inštrukcie týkajúce sa použitia prístroja osobou zodpovednou za ich bezpečnosť.
- Deti by mali byť pod dozorom, aby sa s náradím nehrali.

Symbols



Pred začatím práce si starostlivo preštudujte tento návod.



Nepoužívajte vysávač počas dažďa a nenechávajte ho na daždi.



Vypnutie: Pred čistením alebo údržbou odpojte zástrčku prívodného kábla od zásuvky.



Pri práci s týmto náradím vždy používajte ochranu sluchu a zraku.



Udržujte ostatné osoby v bezpečnej vzdialenosti.



Elektrická bezpečnosť



Toto náradie je chránené dvojitou izoláciou. Preto nie je nutné použitie zemniaceho vodiča. Vždy skontrolujte, či napätie v sieti zodpovedá napätiu na výkonovom štítiku.

- Poškodený prívodný kábel musí byť vymenený výrobcom alebo mechanikom značkového servisu Black & Decker.
- Elektrická bezpečnosť môže byť ďalej zvýšená použitím vysoko citlivého prúdového chrániča 30 mA pre zvyškový prúd (RCD).

Použitie predlžovacieho kábla

- Vždy používajte schválený typ predlžovacieho kábla, ktorý je vhodný pre príkon tohto náradia (viď technické údaje). Predlžovací kábel musí byť vhodný na vonkajšie použitie a musí byť tiež tak označený. Môže sa použiť predlžovací kábel HO5V V-F s dĺžkou až 30 m a s prierezom vodiča 1,5 mm², bez toho, aby dochádzalo k výkonovým stratám pri práci s týmto náradím. Pred použitím predlžovací kábel riadne prehľadnite, či nie je poškodený alebo opotrebovaný. Ak je tento kábel poškodený, vymeňte ho. V prípade použitia navivacieho kábla vždy odvírte celú dĺžku kábla.

Popis

1. Nosný popruh
2. Regulátor otáčok
3. Hlavný vypínač (zapnuté/vypnuté)
4. Rukoväť na zbernom vaku
5. Zberný vak
6. Puzdro
7. Trubica fúkača
8. Škrabka
9. Sacia trubica - dolná
10. Sacia trubica - horná
11. Poistný krúžok
12. Uvoľňovacie tlačidlo
13. Motorická časť

Montáž

Varovanie! Pred montážou sa uistite, či je náradie vypnuté a či je prívodný kábel odpojený zo zásuvky.

Nasadenie trubíc (obr. A)

Pred použitím sa musia trubice vysávača spojiť dokopy.

Varovanie! Nepoužívajte toto zariadenie, ak nie sú nasadené trubice.

- Na miesta spojov aplikujte mydlový roztok, aby došlo k zjednodušeniu montáže.
- Zarovnajcie drážky (15) a trojuholníkové výrezy (14) na hornej (10) a spodnej (9) trubici.
- Spodnú trubicu (9) zasuňte pevne do hornej trubice (10) tak, aby došlo k ich pevnému vzájomnému spojeniu.

Varovanie! Akonáhle budú trubice spojené, neoddeľujte ich.

Nasadenie trubice fúkača (obr. B)

Pred použitím sa musí na nástavec fúkača nasadiť trubica.

- Zarovnajcie krúžky (16) na nástavci fúkača (6) a na trubici fúkača (7).
- Zasuňte trubicu (7) pevne na nástavec (6) tak, aby došlo k riadnemu zaisteniu krúžkov.

Varovanie! Akonáhle budú trubice spojené, neoddeľujte ich.

Nasadenie nosného popruhu (obr. C - D)

Pripravte k zariadeniu nosný popruh (1) a upravte jeho dĺžku tak, aby vyhovovala obsluhu.

- Pripevnite háčik (17) k oku (18).
- Upravte dĺžku popruhu pomocou pracky (19).

Iné nebezpečenstvo

Ďalšie riziká môžu nastať pri spôsobe použitia náradia, ktorý sa neuvádza v priložených bezpečnostných pokynoch. Tieto riziká môžu vzniknúť pri nesprávnom použití, dlhodobým použitím náradia a pod.

Napriek dodržiavaniu bezpečnostných opatrení a používaniu ochranných pomôcok sa nedajú tieto riziká celkom vylúčiť. Ide o tieto riziká:

- Poranenia spôsobené kontaktom s rotujúcimi alebo pohyblivými časťami náradia.
- Poranenia spôsobené pri výmene akýchkoľvek dielov, rezných nástrojov alebo príslušenstva.
- Poranenia spôsobené dlhodobým používaním výrobku. Pokiaľ akékoľvek náradie používate dlhšiu dobu, uistite sa, či robíte pravidelné prestávky.
- Poškodenie sluchu.
- Ohrozenie zdravia vdychovaním prachových častíc pri práci s náradím (napríklad: práca s drevom, zvlášť s dubovým, bukovým a MDF.)

Použitie

Zapnutie a vypnutie (obr. E)

Varovanie! Pri zapínaní držte pevne vysávač oboma rukami.

- Vysávač zapnete posunutím hlavného vypínača (3) dopredu.
- Vysávač vypnete posunutím hlavného vypínača (3) dozadu.

Plynulá regulácia otáčok (obr. E)

- Na rukoväti bloku motora sa nachádza regulátor otáčok (2), ktorý zaručuje lepšiu ovládateľnosť vysávača a fúkača.
- Nastavte regulátor otáčok (2) do polohy, ktorá bude zodpovedať požadovaným otáčkam.

Príchytká kábla (obr. F)

- Príchytká kábla (21) je zabudovaná do zadnej časti bloku motora.
- Prevlečte kábel (20) touto príchytkou (21).

Použitie zariadenia (obr. G)

Varovanie! Pokiaľ používate zariadenie ako vysávač alebo fúkač, vždy používajte ochranné okuliare. Ak pracujete v prašnom prostredí, používajte ochrannú masku.

Varovanie! Pred prevádzkaním akéhokoľvek nastavenia, opráv alebo údržby vysávač vypnite, počkajte, až sa ventilátor celkom zastaví a zástrčku prívodného kábla vytiahnite zo sieťovej zásuvky.

Režim fúkača (obr. G, H a I)

Poznámka: Uistite sa, či je zaisťovací krúžok v odistenej polohe (obr. I).

- Pripevnite k bloku motora (13) nástavec fúkača (6) a trubicu (7) (obr. G). Umiestnite fúkač do polohy označenej šípku, potom otočte okolo tohto bodu a stlačte uvoľňovacie tlačidlo (12) tak, aby došlo k úplnému zaisteniu západky (22).

- Otočte poistný krúžok (11) v smere pohybu hodinových ručičiek do zaistenej polohy.
- Držte trubicu fúkača približne 180 mm nad povrchom terénu, zapnite fúkač, pomaly postupujte dopredu a pomocou pohybů z boka na bok udržujte nahromadené lístie a smeti pred sebou (obr. H).
- Akonáhle dostanete lístie a smeti na kopu, môžete zmeniť pracovný režim zariadenia na vysávač a nahromadený materiál môžete vesať.

Vybratie trubice fúkača/vysávača (obr. I)

- Ak chcete od bloku motora (13) odpojiť nástavec fúkača (6) alebo trubicu vysávača (10), otočte poistný krúžok (11) proti smeru pohybu hodinových ručičiek do odistenej polohy. Potom stlačte uvoľňovacie tlačidlo (12) a dávajte pozor, aby snímaná trubica nespadla na zem.
- Ak nie je poistný krúžok (11) v odistenej polohe, uvoľňovacie tlačidlo (12) nie je funkčné.

Režim vysávača (obr. J - N)

Pripevnite k zariadeniu zberný vak (obr. J, K, L).

- Ak budete vysávať/drviť, na zariadení musí byť nasadený zberný vak (5).
- Umiestnite rámček zberného vaku (23) do drážky držiaku vaku (25) a uistite sa, či je predná časť vaku nasadená na výstupnom otvore vysávača (24) (obr. J).
- Zasuňte vak do drážky a stlačte západku (26), aby došlo k zaisteniu rukoväte a hornej časti vaku (obr. K a L).
- Umiestnite trubicu vysávača nad nahromadené lístie a nečistoty. Zapnite vysávač a používajte pohyby ako pri zemetaní. Lístie a nečistoty sa budú vysávať, drviť a odvádzajú do zberného vaku (obr. M).
- Trubica vysávača je vybavená škrabkou (8), ktorá umožní uvoľnenie nalepeného lístia a zapchatých nečistôt. Použite škrabku na uvoľnenie nečistôt a pokračujte normálne vo vysávaní.
- Pri plnení zberného vaku dochádza k zníženiu výkonu vysávača. Hneď ako je vak naplnený, vypnite vysávač a odpojte kábel od sieťovej zásuvky.
- Ak chcete zberný vak vybrať, stlačte západku (26), čím dôjde k uvoľneniu vaku od držiaku a vysuňte vak z vysávača.
- Pri vyprázdňovaní držte plastovú rukoväť zberného vaku (4) a uchopte nylonovú rukoväť (27) na spodnej časti vaku. Obráťte vak nopak a vyklepte z neho všetky nečistoty a pozbierané lístie.

Riešenie problémov

Náradie nepracuje	1	Skontrolujte pripojenie k zdroju napätia.
	2	Skontrolujte poistku v zástrčke. Ak je spálená, vymeňte ju (iba pre Veľkú Britániu).
	3	Skontrolujte, či je zostava vyfukovacej/sacej trubice správne upevnená k motorickej časti.
	4	Pokiaľ dochádza i naďalej k spáleniu poistky - okamžite vysávač odpojte od napätového prívodu a spojte sa s autorizovaným servisným zástupcom Black & Decker.
	5	Skontrolujte polohu poistného krúžku.
Slabé sanie/ prenikavé pískanie	1	Vypnite vysávač - odpojte ho od zdroja napätia, nečistoty by mali z trubice vypadnúť.
	2	Vyberte a vyprázdňte zberný vak.
	3	Skontrolujte, či nie sú vo vstupnom i výstupnom otvore sacej trubice zachytené nečistoty.
	4	Odstráňte zachytené nečistoty z oblasti ventilátora.
	5	Ak dochádza stále k zníženiu výkonu sania, okamžite vysávač odpojte od sieťovej zásuvky a spojte sa s autorizovaným servisom Black & Decker.
Slabé drvenie	1	Vypnite vysávač - odpojte ho od prívodu napätia a vyberte zberný vak.
	2	Vyberte saciu trubicu a skontrolujte ventilátor.
	3	Odstráňte zachytené nečistoty z lopatiek ventilátora.
	4	Pokiaľ je ventilátor zlomený alebo poškodený, vysávač nepoužívajte – spojte sa s autorizovaným servisným zástupcom Black & Decker.

Údržba

Vaše zariadenie Black&Decker bolo skonštruované tak, aby Vám slúžilo dlhú dobu s minimálnymi nárokmi na údržbu. Dlhodobá bezproblémová funkcia náradia závisí od jeho správnej údržby a pravidelného čistenia.

- Zariadenie udržiajte čisté a suché.
- Odstraňujte lístie, ktoré zostáva nalepené vo vnútri trubice vysávača.
- Pomocou suchého a čistého maliarskeho štetca pravidelne čistite vetracie drážky na náradí.
- Na čistenie náradia používajte iba navlhčenú handričku v jemnom mydlovom roztoku. Dbajte na to, aby sa do náradia nikdy nedostala žiadna kvapalina a nikdy neponárajte žiadnu časť náradia do kvapaliny. Nepoužívajte žiadne brúsne alebo rozpúšťacie čistiace prostriedky.
- V tomto výrobku sú použité samomazacie ložiská, a preto nie je nutné žiadne mazanie.

Ochrana životného prostredia



Triedenie odpadu. Tento prístroj nesmie byť vyhodnený do bežného domáceho odpadu.

Ak zistíte, že Váš výrobok Black & Decker musíte vymeniť alebo ho nebudete ďalej používať, nevyhadzujte ho do bežného domového odpadu. Zlikvidujte tento prístroj v triedenom odpade.



Triedený odpad umožňuje recykláciu a opätovné využitie použitých výrobkov a obalových materiálov.

Opätovné použitie recyklovaných materiálov pomáha chrániť životné prostredie pred znečistením a znižuje spotrebu surovín.

Miestne zberne odpadov, recyklačné stanice alebo predajne Vám poskytnú informácie o správnej likvidácii elektroodpadov z domácnosti.

Tiež spoločnosť Black & Decker poskytuje možnosť zberu použitých výrobkov alebo ich recykláciu po ukončení ich životnosti. Ak chcete získať výhody tejto služby, odovzdajte prosím Vaše náradie akémukoľvek autorizovanému zástupcovi servisu Black & Decker, ktorý náradie odoberie a zaistí jeho recykláciu.

Miesto Vášho najbližšieho autorizovaného servisu Black & Decker sa dozviete na adrese uvedenej na zadnej strane tohto návodu. Zoznam autorizovaných stredísk Black & Decker a všetky podrobnosti týkajúce sa popredajného servisu nájdete tiež na internetovej adrese: www.2helpU.com

Technické údaje

		GW2610V GW3010V	
		TYP 2	TYP 1
Napätie	V	230	230
Príkon	W	2600	3000
Kapacita	l	35	35
Hmotnosť (fúkač)	kg	3,4	3,4
Hmotnosť (vysávač)	kg	4,76	4,76

Hodnota vibrácií ruka/paža meraná podľa normy EN ISO 5329: 12 m/s²

ES Prehlásenie o zhode v rámci EÚ

NORMY PRE STROJOVÉ ZARIADENIA
NARIADENIE TÝKAJÚCE SA VONKAJŠIEHO HLUKU



GW2610V, GW3010V

Spoločnosť Black & Decker vyhlasuje, že tieto produkty popisované v technických údajoch spĺňajú požiadavky nasledujúcich noriem:
2006/42/EC, EN60335-1 2000/14/EC, odfukovač/zberač listia, príloha V,

Úroveň akustického výkonu podľa normy 2000/14/EC (článok 13, príloha III, L ≤ 50cm):

L_{WA} (meraný akustický výkon) 105 dB(A)

Odchýlka = 3 dB(A)

L_{WA} (zaručená hodnota akustického výkonu) 107 dB(A)

Odchýlka = 3 dB(A)

Tieto výrobky spĺňajú tiež požiadavky smernice 2004/108/EC a 2011/65/EU. Ďalšie informácie Vám poskytne zástupca spoločnosti Black & Decker na nasledujúcej adrese alebo na adresách, ktoré sú uvedené na zadnej strane tohto návodu.

Nižšie podpísaná osoba je zodpovedná za zostavenie technických údajov a vydáva toto prehlásenie v zastúpení spoločnosti Black & Decker.

Kevin Hewitt
Viceprezident pre spotrebiteľskú techniku
Black & Decker Europe,
210 Bath Road, Slough,
Berkshire, SL1 3YD
United Kingdom
20/12/2012

Informácie o konštrukcii a patentovaní
Číslo európskych patentov: EP 0 723 758 B, EP 0 723 759 B a EP 1 430 825 B

Použitie číslo európskeho patentu: EP 1 442 653 A
Registračné číslo európskej konštrukcie: 69750-0002, 69760-0003 a 712922-0001

Číslo amerických patentov: 5673457, 5604954 a 7266860

Použitie číslo amerického patentu: 2005/0177973
Patentové číslo americkej konštrukcie: D498885

Záruka

Spoločnosť Black & Decker dôveruje kvalite svojho vlastného náradia a poskytuje kupujúcemu mimoriadnu záruku. Táto záruka je nadštandardná a v žiadnom prípade nepoškodzuje Vaše zákonné práva. Táto záruka platí vo všetkých členských štátoch EÚ a Európskej zóny voľného obchodu EFTA.

Ak sa na výrobku Black & Decker objavia, v priebehu 24 mesiacov od zakúpenia, akékoľvek materiálové či výrobné chyby, garantujeme, v snahe o minimalizovanie vašich starostí, bezplatnú výmenu chybných dielcov, opravu alebo výmenu celého výrobku za nižšie uvedeníých podmienok:

- Výrobok nebol používaný na obchodné alebo profesionálne účely a nedochádzalo k jeho prenájmu.
- Výrobok nebol vystavený nesprávnemu použitiu a nebola zanedbaná jeho predpísaná údržba.
- Výrobok nebol poškodený cudzím zavinením.
- Neboli vykonávané opravy výrobku inými osobami než pracovníkmi značkového servisu Black & Decker.

Pri uplatňovaní reklamácie je nutné predajcovi alebo servisnému stredisku predložiť doklad o nákupe výrobku. Miesto Vašej najbližšej autorizovanej servisnej pobočky Black & Decker sa dozviete na príslušnej adrese uvedenej na zadnej

strane tejto príručky. Zoznam autorizovaných servisov Black & Decker a podrobnosti o popredajnom servise nájdete tiež na internetovej adrese:

www.2helpU.com

Navštívte našu internetovú adresu

www.blackanddecker.co.uk a zaregistrujte si Váš výrobok Black & Decker. Budete tak mať neustále prehľad o nových výrobkoch a špeciálnych ponukách. Ďalšie informácie o značke Black & Decker a o našom výrobnom programe získate na internetovej adrese **www.blackanddecker.co.uk**

STANLEY BLACK & DECKER SLOVAKIA S.R.O.

Tomášikova 50b
831 04 Bratislava
Tel.: 00420 261 009 772
Fax: 00420 261 009 784
www.dewalt.sk
obchod@sbdinc.com

STANLEY BLACK & DECKER CZECH REPUBLIC S.R.O.

Türkova 5b
149 00 Praha 4
Česká Republika
Tel.: 00420 261 009 772
Fax: 00420 261 009 784
Servis: 00420 244 403 247
www.dewalt.cz
obchod@sbdinc.com

BAND SERVIS

Paulínska 22
917 01 Trnava
Tel.: 00421 335 511 063
Fax: 00421 335 512 624
www.bandservis.sk
p.talajka@bandservis.sk

BAND SERVIS

Južná trieda 17 (budova TWD)
040 01 Košice
Tel.: 00421 556 233 155
bandserviske@zoznam.sk

BAND SERVIS

K Pasekám 4440
760 01 Zlín
Tel.: 00420 577 008 550,1
Fax: 00420 577 008 559
www.bandservis.cz
bandservis@bandservis.cz

BAND SERVIS

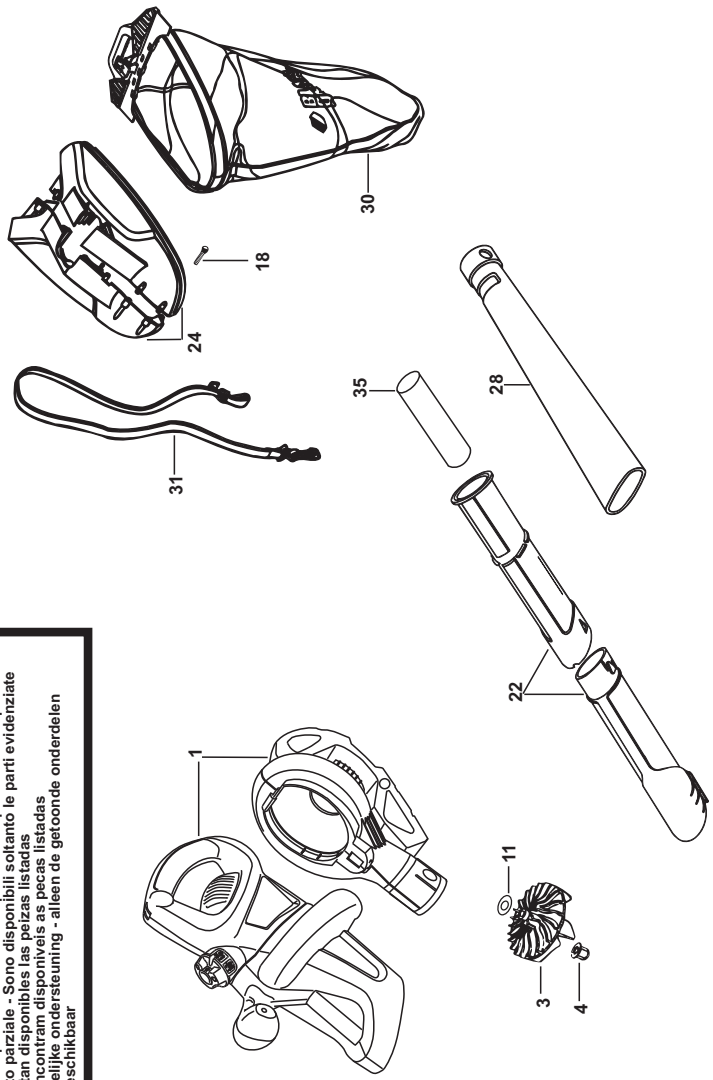
Kláštorského 2
140 00 Praha 4
Tel.: 00420 244 403 247
Fax: 00420 241 770 167
j.kraus@bandservis.cz
www.bandservis.cz
bandservis@bandservis.cz



GW2610 / V - GW3010 / V

TYP.
1 / 2

Partial support - Only parts shown available
Nur die aufgeführten Teile sind lieferbar
Reparation partielle - Seules les pieces indiquees sont disponibles
Supporto parziale - Sono disponibili soltanto le parti evidenziate
Solo estan disponibles las piezas listadas
So se encontram disponíveis as peças listadas
Gedeeltelijke ondersteuning - alleen de getoonde onderdelen zijn beschikbaar



E15400

www.2helpU.com

27-11-09

©

CZ ZÁRUČNÍ LIST

PL KARTA GWARANCYJNA

H JÓTÁLLÁSI JEGY

SK ZÁRUČNÝ LIST



CZ měsíců
H hónap

24

PL miesiące
SK mesiacov

CZ	Výrobní kód	Datum prodeje	Razítko prodejny Podpis
H	Gyári szám	A vásárlás napja	Pecsét helye Aláírás
PL	Numer seryjny	Data sprzedaży	Stempel Podpis
SK	Číslo série	Dátum predaja	Pečiatka predajne Podpis

(CZ)

Adresy servisu
Band Servis
Klásterského 2
CZ-140 00 Praha 4
Tel.: 00420 244 403 247
Fax: 00420 241 770 167

Band Servis
K Pasekám 4440
CZ-76001 Zlín
Tel.: 00420 577 008 550,1
Fax: 00420 577 008 559
<http://www.bandservis.cz>

(H)

Black & Decker Központi
Garanciális-és Márkaszerviz
1163 Budapest
(Sashalom) Thököly út 17.
Tel.: 403-2260
Fax: 404-0014
www.rotelkft.hu

(PL)

Adres serwisu centralnego
ERPATECH
ul. Bakaliowa 26
05-080 Mościska
Tel.: 022-8620808
Fax: 022-8620809

(SK)

Adresa servisu
Band Servis
Paulínska ul. 22
SK-91701 Trnava
Tel.: 00421 335 511 063
Fax: 00421 335 512 624

(CZ) Dokumentace záruční opravy

(PL) Przebieg napraw gwarancyjnych

(H) A garanciális javítás dokumentálása

(SK) Záznamy o záručných opravách

CZ	Číslo	Datum příjmu	Datum zakázky	Číslo zakázky	Závada	Razítko Podpis
H	Sorszám	Bejelentés időpontja	Javítási időpont	Javítási munkalapszám	Hiba jelleg oka	Pecsét Aláírás
	Jótállás új határideje					
PL	Nr.	Data zgłoszenia	Data naprawy	Nr. zlecenia	Przebieg naprawy	Stempel Podpis
SK	Číslo dodávky	Dátum nahlásenia	Dátum opravy	Číslo objednávky	Popis poruchy	Pečiatka Podpis