

555222 - 20 PL

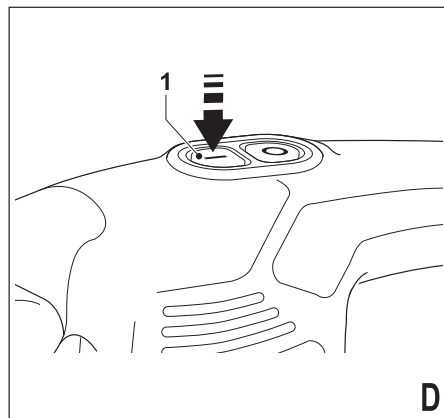
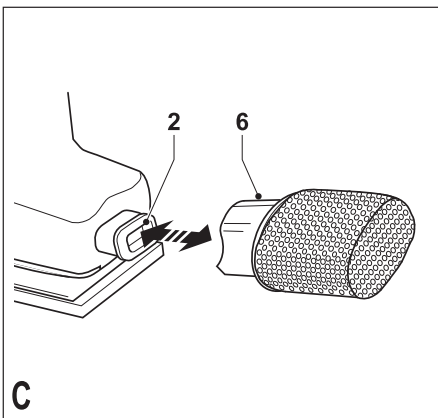
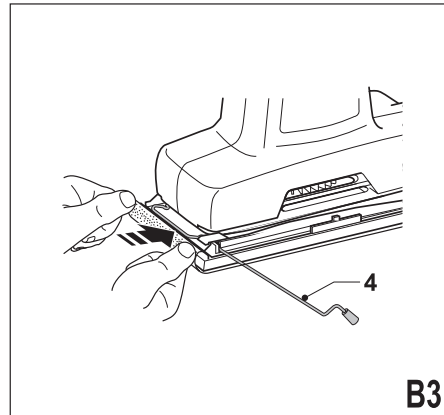
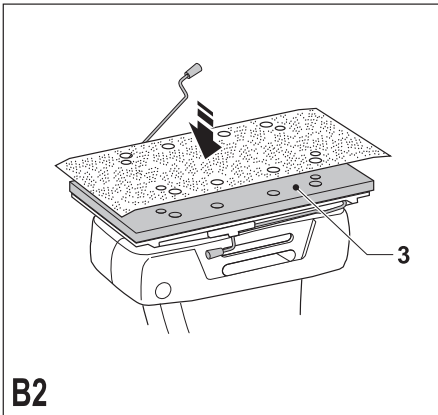
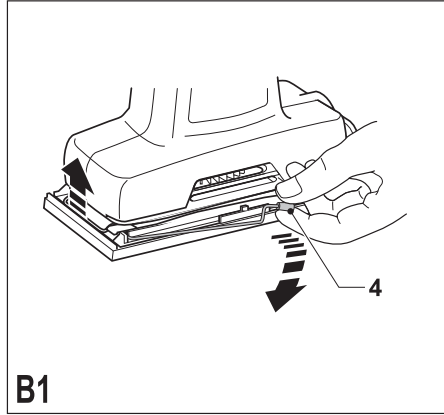
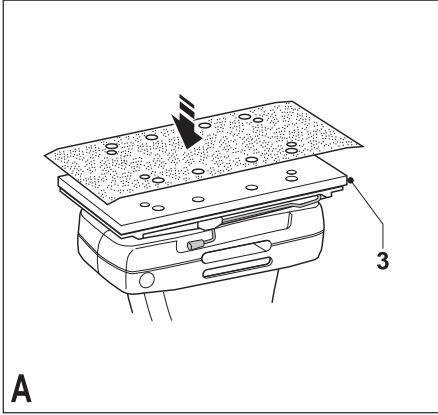
Tłumaczenie oryginalnej instrukcji

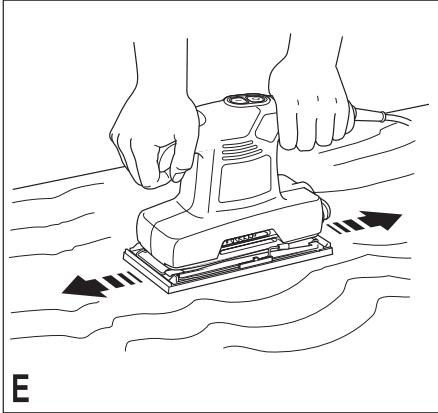
www.blackanddecker.eu

INSTRUKCJA OBSŁUGI

MODEL KA310

KA320E





Zastosowanie zgodne z przeznaczeniem

Szlifierka Black & Decker jest przeznaczona do szlifowania drewna, metali, tworzyw sztucznych i lakierowanych powierzchni. Urządzenie to nie nadaje się do zastosowań przemysłowych.

Przepisy bezpieczeństwa

Ogólne wskazówki bezpieczeństwa pracy elektronarzędzi



Ostrzeżenie! Przeczytaj wszystkie zamieszczone tutaj wskazówki bezpieczeństwa. Nieprzestrzeganie ich może doprowadzić do porażenia prądem elektrycznym, pożaru, a nawet ciężkiego urazu ciała.

Przechowuj niniejszą instrukcję, by w razie potrzeby móc z niej ponownie skorzystać.

Używane tutaj wyrażenie „elektonarzędzie” oznacza zarówno urządzenie sieciowe (z kablem sieciowym) jak i akumulatorowe (bez kabla sieciowego).

1. Bezpieczeństwo w obszarze pracy

- a. **Utrzymuj porządek w miejscu pracy i dobrze je oświetlaj.** Bałagan i niewystarczające oświetlenie grożą wypadkiem.
- b. **Nie używaj elektronarzędzi w otoczeniu zagrożonym wybuchem, gdzie występują palne pary, gazy lub pyły.** Elektronarzędzia wytwarzają iskry, które mogą spowodować zapalenie się tych substancji.
- c. **Nie dopuszczaj dzieci ani innych osób do miejsca pracy.** Mogą one odwrócić uwagę od wykonywanych czynności, co grozi wypadkiem.

2. Bezpieczeństwo elektryczne

- a. **Wtyczka kabla elektronarzędzia musi pasować do gniazda sieciowego i w żadnym wypadku nie wolno jej przerabiać.** Gdy elektronarzędzia zawierają uziemienie ochronne, nie używaj żadnych wtyczek adaptacyjnych. Oryginalne wtyczki i pasujące do nich gniazda sieciowe zmniejszają ryzyko porażenia prądem elektrycznym.
- b. **Unikaj dotykania uziemionych elementów, jak na przykład rury, grzejniki, piece i chłodziarki.** Gdy ciało jest uziemione, porażenie prądem elektrycznym jest o wiele niebezpieczniejsze.
- c. **Nie wystawiaj elektronarzędzi na działanie deszczu ani wilgoci.** Przedostanie się wody do wnętrza obudowy grozi porażeniem prądem elektrycznym.
- d. **Ostrożnie obchodź się z kablem.** Nigdy nie używaj go do przenoszenia elektronarzędzia ani do wyjmowania wtyczki z gniazda sieciowego. Chroń kabel przed wysoką temperaturą, olejem, ostrymi krawędziami i ruchomymi elementami. Uszkodzony lub zaplątany kabel może doprowadzić do porażenia prądem elektrycznym.
- e. **Przy pracy na wolnym powietrzu stosuj tylko**

przeznaczone do tego celu przedłużacze.

Posługiwanie się odpowiednimi przedłużaczami zmniejsza ryzyko porażenia prądem elektrycznym.

- f. **W razie konieczności użycia elektronarzędzia w wilgotnym otoczeniu zabezpiecz obwód zasilania wyłącznikiem ochronnym różnicowo-prądowym.** Zastosowanie takiego wyłącznika zmniejsza ryzyko porażenia prądem elektrycznym.

3. Bezpieczeństwo osobiste

- a. **Zawsze zachowuj uwagę, koncentruj się na swojej pracy i rozsądnie postępuj z elektronarzędziem.** Nie używaj go, gdy jesteś zmęczony lub znajdujesz się pod wpływem narkotyków, alkoholu czy też leków. Chwila nieuwagi w czasie pracy grozi bardzo poważnymi konsekwencjami.
 - b. **Stosuj wyposażenie ochronne. Zawsze zakładaj okulary ochronne.** Odpowiednie wyposażenie ochronne, jak maska przeciwpyłowa, obuwie na szorstkiej podszewie, kask ochronny lub naszelniki ochronne, zależnie od rodzaju i zastosowania elektronarzędzia zmniejszają ryzyko doznania urazu.
 - c. **Unikaj niezamierzonego załączenia. Przed przyłączeniem elektronarzędzia do sieci lub akumulatora, przed uniesieniem go lub transportem sprawdź, czy jest wyłączony wyłącznik.** Przenoszenie elektronarzędzia z palcem opartym na wyłączniku lub przyłączaniu go do sieci przy włączonym wyłączniku zwiększa ryzyko wypadku.
 - d. **Przed załączeniem elektronarzędzia sprawdź, czy zostały wyjęte klucze i przyrządy nastawcze.** Klucz pozostawiony w obracającej się części może doprowadzić do urazu ciała.
 - e. **Nie pochylaj się za bardzo do przodu! Utrzymuj stabilną postawę, by nie stracić równowagi w jakiejś pozycji roboczej.** Takie postępowanie umożliwi zachowanie lepszej kontroli nad elektronarzędziem w nieoczekiwanych sytuacjach.
 - f. **Zakładaj odpowiednią odzież ochronną. Nie noś luźnej odzieży ani biżuterii. Włosy, odzież i rękawice trzymaj z dala od ruchomych elementów.** Luźna odzież, biżuteria lub długie włosy mogą zostać pochwycone przez obracające się części narzędzia.
 - g. **Gdy producent przewidział urządzenia do odsysania lub gromadzenia pyłu, sprawdź, czy są one przyłączone i prawidłowo zamocowane.** Stosowanie tych urządzeń zmniejsza zagrożenie zdrowia pyłem.
- ### 4. Obsługa i konserwacja elektronarzędzi
- a. **Nie przeciążaj elektronarzędzia. Używaj narzędzi odpowiednich do danego przypadku zastosowania.** Najlepszą jakość i osobiste bezpieczeństwo osiągniesz, tylko stosując właściwe narzędzia.
 - b. **Nie używaj elektronarzędzia z uszkodzonym wyłącznikiem.** Urządzenie, które nie daje się normalnie załączać lub wyłączać, jest niebezpieczne

- i trzeba je naprawić.
- c. **Przed rozpoczęciem jakichkolwiek prac nastawczych, przed wymianą akcesoriów lub odłożeniem elektronarzędzia zawsze wyjmij wtyczkę kabla z gniazda sieciowego.** Ten środek ostrożności zmniejsza ryzyko niezamierzonego uruchomienia elektronarzędzia.
 - d. **Niepotrzebne w danej chwili elektronarzędzia przechowuj w miejscu niedostępnym dla dzieci. Nie pozwalaj używać elektronarzędzi osobom, które nie są z nimi obeznane lub nie przeczytały niniejszej instrukcji.** Narzędzia w rękach niedoświadczonych osób są niebezpieczne.
 - e. **Utrzymuj elektronarzędzia w nienagannym stanie technicznym. Sprawdzaj, czy ruchome elementy obracają się w odpowiednim kierunku, nie są zakleszczone, pęknięte ani tak uszkodzone, że nie zapewniają prawidłowego funkcjonowania urządzenia. Uszkodzone elektronarzędzia przed użyciem należy naprawić.** Powodem wielu wypadków jest niewłaściwa konserwacja elektronarzędzi.
 - f. **Ostrz i utrzymuj w czystości swoje narzędzia robocze.** Starannie konserwowane, ostre narzędzia robocze rzadziej się zakleszczają i łatwiej nimi pracować.
 - g. **Elektronarzędzi, akcesoriów, końcówek itp. używaj zgodnie z przeznaczeniem. Przestrzegaj przy tym obowiązujących przepisów bhp.** Wykorzystywanie elektronarzędzi wbrew przeznaczeniu jest niebezpieczne.
5. **Serwis**
- a. **Naprawy elektronarzędzi mogą być wykonywane tylko przez uprawnionych specjalistów przy użyciu oryginalnych części zamiennych.** Jest to istotnym warunkiem zapewnienia bezpieczeństwa pracy.

Dodatkowe wskazówki bezpieczeństwa pracy elektronarzędzi



Ostrzeżenie! Dodatkowe wskazówki bezpieczeństwa pracy szlifierek.

- ♦ **W razie niebezpieczeństwa przetarcia własnego przewodu zasilającego trzymaj elektronarzędzie za izolowane rękojeści.** Narzędzie robocze ma elektryczne połączenie z gołymi metalowymi elementami szlifiarki, co grozi porażeniem prądem elektrycznym w przypadku natrafienia na będący pod napięciem przewód.
- ♦ **Używaj ścisków stolarskich lub podobnych środków do mocowania przedmiotu obrabianego na stabilnej powierzchni.** Przytrzymywanie przedmiotu obrabianego ręką lub ciałem grozi utratą panowania nad elektronarzędziem.
- ♦ **Ostrzeżenie!** Kontakt z pyłami lub wdychanie pyłów powstających w czasie szlifowania może zagrażać zdrowiu użytkownika i ewentualnie znaj-

dujących się w pobliżu osób. Dla ochrony przed pyłami i parami zakładaj maskę przeciwpylową i dbaj o to, by także inne osoby znajdujące się w miejscu pracy były stosownie zabezpieczone.

- ♦ Po zakończeniu szlifowania dokładnie zbierz pozostały pył.
- ♦ Przy szlifowaniu powłok malarskich, które mogą zawierać ołów, lub określonych rodzajów drewna i metalu, które mogą wytwarzać trujący pył, przedsięwzięj szczególne środki ostrożności:
 - Nie dopuszczaj dzieci ani kobiet ciężarnych do miejsca pracy.
 - Nie jedz, nie pij ani nie pal w miejscu pracy.
 - Fachowo usuwaj pył i inne odpady powstałe przy szlifowaniu.
- ♦ Zabrania się używania tego elektronarzędzia przez dzieci i osoby o ograniczonej sprawności fizycznej, czuciowej lub umysłowej. To samo dotyczy osób niedoświadczonych, chyba że znajdują się pod nadzorem odpowiedzialnego za bezpieczeństwo fachowca. Pilnuj dzieci, by nie bawiły się tym urządzeniem.
- ♦ W instrukcji tej opisano zgodnie z przeznaczeniem zastosowanie narzędzia. Używanie innych nasadek lub akcesoriów, niż zalecane w tej instrukcji, lub wykonywanie prac niezgodnych z przeznaczeniem z grozi doznaniem urazu ciała i/lub szkód rzeczowych.

Bezpieczeństwo innych osób

- ♦ Zabrania się używania tego elektronarzędzia przez dzieci i osoby o ograniczonej sprawności fizycznej, czuciowej lub umysłowej. To samo dotyczy osób niedoświadczonych, chyba że znajdują się pod nadzorem odpowiedzialnego za bezpieczeństwo fachowca.
- ♦ Pilnuj dzieci, by nie bawiły się tym urządzeniem.

Pozostałe zagrożenia

Przy korzystaniu z elektronarzędzia są możliwe dodatkowe zagrożenia nieuwzględnione w przepisach bezpieczeństwa. Z reguły zachodzą one w przypadku niewłaściwego lub zbyt długiego używania narzędzia. Nawet przy przestrzeganiu odnośnych przepisów bezpieczeństwa i stosowaniu przewidzianych urządzeń zabezpieczających nie da się uniknąć pewnych zagrożeń. Zaliczają się do nich:

- ♦ **Obrażenia ciała wskutek dotknięcia obracających się ruchomych elementów.**
- ♦ **Skaleczenia doznane przy wymianie elementów, noży i akcesoriów.**
- ♦ **Narażenie zdrowia przy dłuższym używaniu elektronarzędzia. W takich sytuacjach rób regularne przerwy w pracy.**
- ♦ **Pogorszenie słuchu.**
- ♦ **Upośledzenie zdrowia wskutek wdychania pyłu (np. powstającego podczas obróbki drewna, a zwłaszcza dębu, buku i MDF).**

Wibracje

Ważone częstotliwościowo wartości skuteczne przyspieszenia drgań na rękojeści podane w danych technicznych i deklaracji zgodności zostały zmierzone standardową metodą opisaną w normie EN 60745, dzięki czemu można je wykorzystywać do porównań z innymi narzędziami i do tymczasowej oceny ekspozycji drganiowej.

Ostrzeżenie! Ważona wartość skuteczna przyspieszenia drgań w praktyce może się różnić od podanej wartości zależnie od sposobu wykorzystania narzędzia i nie da się wykluczyć jej przekroczenia.

Przy szacowaniu ekspozycji drganiowej w celu podjęcia wymaganych przez normę 2002/44/EG środków bezpieczeństwa dla ochrony osób zawodowo, regularnie używających narzędzi trzeba też uwzględnić rzeczywiste warunki pracy, a także jak długo w danym czasie narzędzie pozostawało wyłączone i jak długo pracowało na biegu jałowym.

Oznaczenia na elektronarzędziu

Na elektronarzędziu umieszczono następujące piktoqramy:



Ostrzeżenie: By zmniejszyć ryzyko doznania urazu, przeczytaj instrukcję obsługi i przestrzegaj zawartych w niej wskazówek.

Bezpieczeństwo elektryczne



Elektronarzędzie to jest podwójnie zaizolowane i dlatego żyła uziemiająca nie jest potrzebna. Zawsze sprawdzaj, czy lokalne napięcie sieciowe odpowiada wartości podanej na tabliczce znamionowej.

- ♦ W razie uszkodzenia kabla sieciowego zleć wymianę producentowi lub autoryzowanemu warsztatowi serwisowemu Black & Decker. Postępowanie wbrew temu nakazowi naraża użytkownika na niebezpieczeństwo.

Zastosowanie przedłużacza

- ♦ Używaj tylko takiego przedłużacza, który został dopuszczony do eksploatacji i wytrzymuje pobór mocy przez elektronarzędzie (patrz: Dane techniczne). Przed rozpoczęciem pracy sprawdź przedłużacz, czy nie jest uszkodzony lub zużyty, a gdyby okazał się wadliwy, wymień go na nowy. Gdy korzystasz z bębna, zawsze całkowicie odwijaj z niego kabel. Wykorzystywanie nieprzystosowanego do poboru mocy przez urządzenie lub uszkodzonego przedłużacza może doprowadzić do pożaru i porażenia prądem elektrycznym.

Opis szlifierki

Szlifierka zawiera niektóre lub wszystkie spośród wymienionych niżej elementów:

1. Wylącznik
2. Przyłącze do odsysania pyłu
3. Stopa
4. Dźwignia zaciskowa do mocowania papieru
5. Pokrętko nastawcze prędkości obrotowej

Montaż

Ostrzeżenie! Przed rozpoczęciem montażu sprawdź, czy szlifierka jest wyłączona, a wtyczka kabla wyjęta z gniazda sieciowego.

Zakładanie papieru ściernego (rys. rys. A i B1 - B3)

Ostrzeżenie! Nigdy nie używaj szlifierki bez założonego papieru ściernego lub innych niezbędnych akcesoriów.

Zakładanie papieru ściernego na rzepę (rys. A)

- ♦ Najpierw sprawdź, czy szlifierka jest wyłączona, a wtyczka kabla wyjęta z gniazda sieciowego.
- ♦ Przyłóż papier ścierny do stopy szlifierki (3) i mocno go dociśnij. Dopilnuj, by otwory w papierze pokryły się z otworami w stopie.

Zakładanie standardowego papieru ściernego (rys. rys. B1 - B3)

- ♦ Najpierw sprawdź, czy szlifierka jest wyłączona, a wtyczka kabla wyjęta z gniazda sieciowego.
- ♦ Zmiękczyć papier ścierny, przeciągając go gładką stroną przez krawędź stołu warsztatowego.
- ♦ Dźwignię zacisku do mocowania papieru (4) unieś do góry, by wyjąć ją z rowka ustalającego, a następnie naciśnij do dołu, by utworzyć zacisk papieru (rys. B1).
- ♦ Przyłóż papier ścierny do stopy szlifierki (3). Dopilnuj, by otwory w papierze pokryły się z otworami w stopie (rys. B2).
- ♦ Jeden koniec papieru wsuń w przedni zacisk tak, jak pokazano na rysunku B3.
- ♦ Dźwignię przedniego zacisku (4) umieść w rowku ustalającym.
- ♦ Lekko naciśnij papier i wsuń drugi jego koniec w tylny zacisk.
- ♦ Umieść dźwignię tylnego zacisku (4) w rowku ustalającym.

Zakładanie i zdejmowanie worka pyłowego (rys. C)

- ♦ Przyłóż worek pyłowy (6) do przyłącza do odsysania pyłu (2).
- ♦ Nasuń worek pyłowy na przyłącze i sprawdź, czy jest dobrze zamocowany.
- ♦ By zdjąć worek pyłowy, zsuń go do tyłu z przyłącza.

Zastosowanie

Ostrzeżenie! Nie przyspieszaj pracy na siłę. Unikaj przeciążania szlifierki.

KA30E - Regulacja prędkości

Nastawnik prędkości umożliwia dopasowanie prędkości obrotowej silnika do rodzaju obrabianego materiału.

- ♦ Nastaw pokrętkę (5) na żadaną wartość. W celu szlifowania drewna wybierz większą, w celu szlifowania forniru i tworzyw sztucznych - średnią, a w celu szlifowania metali nieżelaznych i zdzierania farby - małą prędkość.

Załączanie i wyłączanie (rys. D)

- ♦ By załączyć szlifierkę, naciśnij przednią część wyłącznika (1) oznaczoną jako „I”.
- ♦ By wyłączyć szlifierkę, naciśnij tylną część wyłącznika z oznaczoną jako „O”.

Opróżnianie worka pyłowego (rys. C)

W czasie pracy worek pyłowy (6) powinno się opróżniać co 10 minut.

- ♦ Ściągnij worek pyłowy (6) do tyłu z przyłącza.
- ♦ Trzymając worek (6) tuleją do dołu, wytrzep go aż do całkowitego opróżnienia.
- ♦ Nasuń worek pyłowy (6) na przyłącze i sprawdź, czy jest dobrze zamocowany.

Porady, jak osiągnąć najlepsze wyniki pracy (rys. E)

- ♦ Zawsze trzymaj szlifierkę obiema rękami.
- ♦ Nie wywieraj na szlifierkę zbyt dużego nacisku.
- ♦ Regularnie sprawdzaj stan papieru ściernego. W razie potrzeby zmień go.
- ♦ Szlifuj zawsze w kierunku słojów drewna.
- ♦ Do szlifowania świeżych powłok malarskich przed naniesieniem następnych używaj bardzo drobnoziarnistego papieru ściernego.
- ♦ Do szlifowania bardzo nierównych powierzchni i do zdzierania starych powłok malarskich najpierw zastosuj gruboziarnisty papier ścierny. Na innych powierzchniach na ogół najlepsze efekty osiąga się przy użyciu papieru średnioziarnistego. W obydwu przypadkach po pewnym czasie zmień go na papier drobnoziarnisty, by ostatecznie osiągnąć bardzo gładką powierzchnię
- ♦ By uzyskać więcej informacji na temat odpowiedniego wyposażenia dodatkowego, zwróć się do swojego diler.

Akcesoria

Sprawność szlifierki zależy od zastosowanego wyposażenia dodatkowego. Akcesoria firmy Black & Decker i Piranha odznaczają się najwyższą jakością, a celem ich jest polepszenie sprawności narzędzia.

Konserwacja

Szlifierka firmy Black & Decker odznacza się dużą trwałością użytkową i prawie nie wymaga konserwacji. Jednak w celu zapewnienia ciągłej, bezawaryjnej pracy niezbędne jest jej regularne czyszczenie i konserwacja.

Ostrzeżenie! Przed rozpoczęciem wykonywania prac konserwacyjnych upewnij się, czy szlifierka jest wyłączona i odłączona od sieci.

- ♦ Za pomocą miękkiej szczoteczki lub suchej szmaty regularnie czyść szczeliny wentylacyjne w szlifierce.
- ♦ Systematycznie wilgotną szmatą przecieraj obudowę silnika. Nie używaj do tego celu żadnych ściernych środków czyszczących ani takich, które zawierają rozpuszczalniki.

Ochrona środowiska



Selektywna zbiórka odpadów. Wyrobu tego nie wolno wyrzucać do normalnych śmieci z gospodarstw domowych.

Gdy pewnego dnia poczujesz się zmuszony zastąpić wyrób Black & Decker nowym sprzętem lub nie będziesz go już potrzebować, w trosce o ochronę środowiska nie wyrzucaj go do śmieci z gospodarstw domowych, a jedynie oddaj do specjalistycznego zakładu utylizacji odpadów.



Dzięki selektywnej zbiórce zużytych wyrobów i opakowań niektóre materiały mogą być odzyskane i ponownie wykorzystane. W ten sposób chroni się środowisko naturalne i zmniejsza popyt na surowce

Stosuj się do lokalnych przepisów, jeżeli wymagają one oddawania zużytych elektrycznych urządzeń powszechnego użytku do specjalnych punktów zbiorczych lub zobowiązują sprzedawców do przyjmowania ich przy zakupie nowego wyrobu.

Firma Black & Decker chętnie przyjmuje stare, wyprodukowane przez siebie urządzenia i utylizuje je zgodnie z obowiązującymi przepisami. By skorzystać z tej usługi, oddaj zużyty sprzęt do autoryzowanego warsztatu naprawczego, który prowadzi zbiórkę w naszym imieniu.

W instrukcji tej zamieszczono adresy przedstawicieli handlowych firmy Black & Decker, które udzielają informacji o warsztatach serwisowych. Ich listę znajdziesz także w Internecie pod adresem: www.2helpU.com.

Dane techniczne

	KA310 typ 1	KA320E typ 1
Napięcie	V 230	230
Pobór mocy	W 240	240
Oscylacje (na biegu jałowym)	1/min 30.000	14.000 - 30.000
Obroty (na biegu jałowym)	obr/min 15.000	7.000 - 15.000
Stopa	mm 90 x 187	90 x 187
Masa	kg 1,3	1,3

Hałas zmierzony według normy EN 60745:
Poziom ciśnienia akustycznego: 87 dB(A), niepewność pomiaru: 3 dB(A)
Poziom mocy akustycznej: 98 dB(A), niepewność pomiaru: 3 dB(A)

Całkowite przyśpieszenie drgań na rękojeści (suma wektorowa trzech składowych kierunkowych) zmierzone według normy EN 60745:
Ważona wartość skuteczna: 9,8 m/s²,
niepewność pomiaru: 1,5 m/s²

Deklaracja zgodności z normami UE

DYREKTYWA MASZYNOWA



Firma Black & Decker deklaruje niniejszym, że wyroby nr kat. KA310, KA320E opisane w „Danych technicznych” zostały wykonane zgodnie z następującymi wytycznymi i normami: 2006/42/EG, EN 60745-1, EN 60745-2-4.

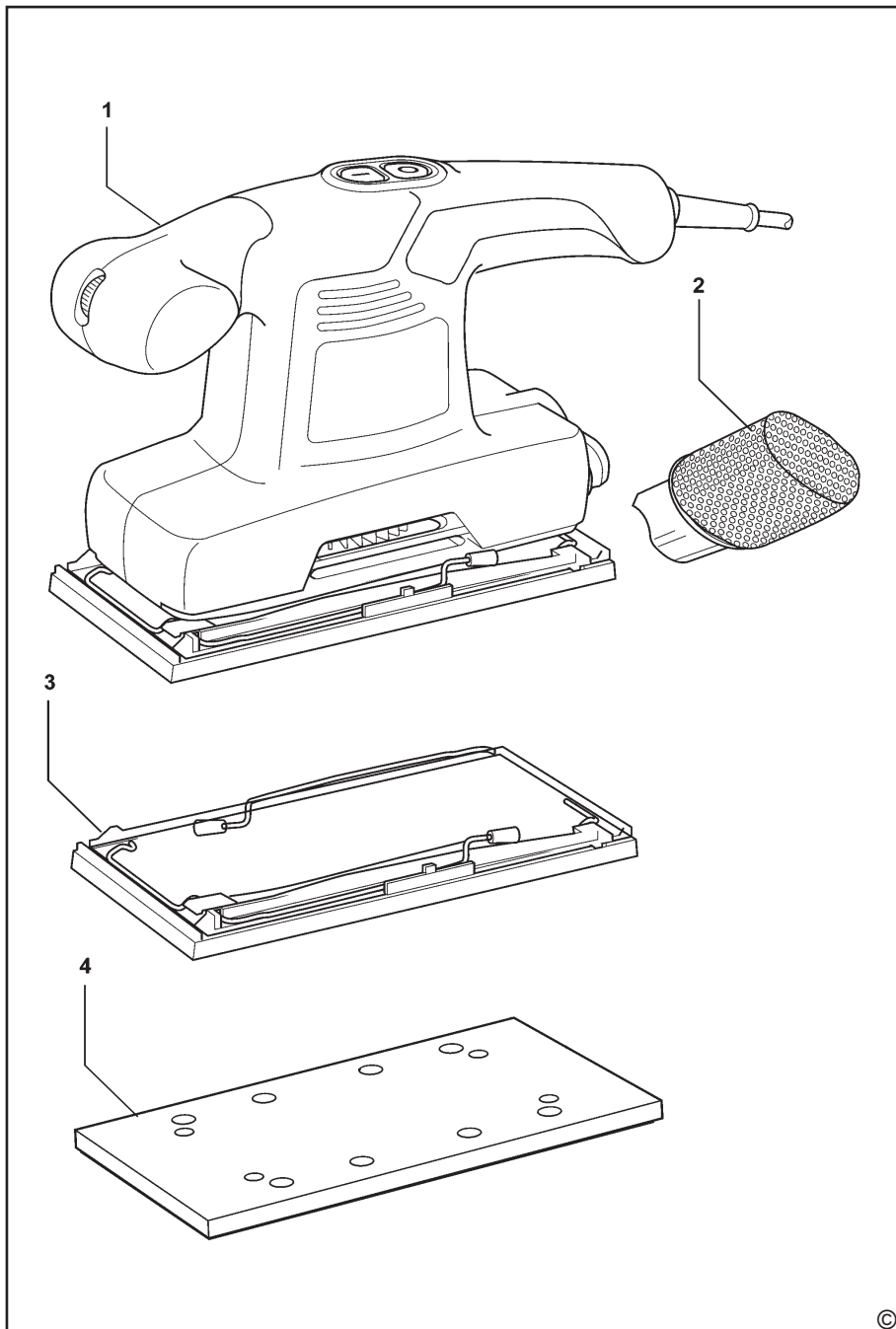
By uzyskać więcej informacji, zwróć się do jednego z naszych przedstawicielstw handlowych Black & Decker wyszczególnionych na końcu tej instrukcji obsługi.

Niżej podpisany ponosi odpowiedzialność za zgodność danych technicznych i składa to oświadczenie w imieniu firmy Black & Decker.

Kevin Hewitt
Wiceprezes Global Engineering
Black & Decker Europe, 210 Bath Road, Slough
Berkshire, SL1 3YD
Wielka Brytania
15/03/2010

KA310

SZLIFIERKA OSCYLACYJNA 1



Black & Decker

WARUNKI GWARANCJI:

Produkty marki Black & Decker reprezentują bardzo wysoką jakość, dlatego oferujemy dla nich korzystne warunki gwarancyjne. Niniejsze warunki gwarancji nie pomniejszają praw klienta wynikających z polskich regulacji ustawowych lecz są ich uzupełnieniem. Gwarancja jest ważna na terenie Rzeczypospolitej Polskiej.

Black & Decker gwarantuje sprawne działanie produktu w przypadku postępowania zgodnego z warunkami techniczno-eksploatacyjnymi opisanymi w instrukcji obsługi.

Niniejszą gwarancją nie jest objęte dodatkowe wyposażenie, jeżeli nie została do niego dołączona oddzielna karta gwarancyjna oraz elementy wyrobu podlegające naturalnemu zużyciu.

- Niniejszą gwarancją objęte są usterki produktu spowodowane wadami produkcyjnymi i wadami materiałowymi.
- Niniejsza gwarancja jest ważna po przedstawieniu przez Klienta w Centralnym Serwisie Gwarancyjnym reklamowanego produktu oraz łącznie:
 - poprawnie wypełnionej karty gwarancyjnej;
 - ważnego paragonu zakupu z datą sprzedaży taką, jak w karcie gwarancyjnej lub kopii faktury.
- Gwarancja obejmuje bezpłatną naprawę urządzenia (wraz z bezpłatną wymianą uszkodzonych części) w okresie 24 miesiące od daty zakupu.
- Produkt reklamowany musi być:
 - dostarczony bezpośrednio do Centralnego Serwisu Gwarancyjnego wraz z poprawnie wypełnioną Kartą Gwarancyjną i ważnym paragonem zakupu (lub kopią faktury) oraz szczegółowym opisem uszkodzenia, lub
 - przesłany do Centralnego Serwisu Gwarancyjnego za pośrednictwem punktu sprzedaży wraz z dokumentami wymienionymi powyżej.
- Koszty wysyłki do Centralnego Serwisu Gwarancyjnego ponosi Serwis. Wszelkie koszty związane z zapewnieniem bezpiecznego opakowania, ubezpieczeniem i innym ryzykiem ponosi Klient. W przypadku odrzucenia roszczenia gwarancyjnego, produkt jest odsyłany do miejsca nadania na koszt adresata.
- Usterki ujawnione w okresie gwarancji będą usunięte przez Centralny Serwis Gwarancyjny w terminie:
 - 14 dni roboczych od daty przyjęcia produktu przez Centralny Serwis Gwarancyjny;
 - termin usunięcia wady (punkt 6a) może być wydłużony o czas niezbędny do importu niezbędnych części zamiennych.
- Klient otrzyma nowy sprzęt, jeżeli:
 - Centralny Serwis Gwarancyjny stwierdzi na piśmie, że usunięcie wady jest niemożliwe;
 - produkt nie podlega naprawie, tylko wymianie bez dokonywania naprawy.
- O ile taki sam produkt jest nieosiągalny, może być wydany nowy produkt o nie gorszych parametrach.
- Decyzja Centralnego Serwisu Gwarancyjnego odnośnie zasadności zgłaszanych usterek jest decyzją ostateczną.
- Gwarancją nie są objęte:
 - wadliwe działanie lub uszkodzenia spowodowane niewłaściwym użytkowaniem lub używaniem produktu niezgodnie z przeznaczeniem, instrukcją obsługi lub przepisami bezpieczeństwa. W szczególności profesjonalne użytkowanie amatorskich narzędzi Black & Decker powoduje utratę gwarancji;
 - wadliwe działanie lub uszkodzenia spowodowane przeciążaniem narzędzia, które prowadzi do uszkodzeń silnika, przekładni lub innych elementów a także stosowaniem osprzętu innego niż zalecany przez Black & Decker;
 - mechaniczne uszkodzenia produktu i wywołane nimi wady;
 - wadliwe działanie lub uszkodzenia na skutek działania pożaru, powodzi, czy też innych klęsk żywiołowych, nieprzewidzianych wypadków, korozji, normalnego zużycia w eksploatacji czy też innych czynników zewnętrznych;
 - produkty, w których naruszone zostały plomby gwarancyjne lub, które były naprawiane poza Centralnym Serwisem Gwarancyjnym lub były przerabiane w jakikolwiek sposób;
 - osprzęt eksploatacyjny dołączony do urządzenia oraz elementy ulegające naturalnemu zużyciu.
- Centralny Serwis Gwarancyjny, firmy handlowe, które sprzedały produkt, nie udzielają upoważnień ani gwarancji innych niż określone w karcie gwarancyjnej. W szczególności nie obejmują prawa klienta do domagania się zwrotu utraconych zysków w związku z uszkodzeniem produktu.
- Naprawa lub wymiana produktu na podstawie niniejszej gwarancji nie powoduje przedłużenia lub odnowienia okresu gwarancji. Okres gwarancji rozpoczyna się od daty zakupu, a kończy się 24 miesiące później.
- Gwarancja nie wyłącza, nie ogranicza ani nie zawiesza uprawnień kupującego wynikających z przepisów o rękojmi za wady rzeczy sprzedanej.

Gwarant: Stanley Black & Decker Polska Sp. z o.o
ul. Prosta 68, 00-838 Warszawa.

Wszystkie reklamacje gwarancyjne rozpatrywane są przez:

Centralny Serwis Gwarancyjny ERPATECH
ul. Bakaliowa 26, 05-080 Mościska
tel.: (22) 431-05-05; serwis@erpatech.pl

CZ ZÁRUČNÍ LIST

PL KARTA GWARANCYJNA

H JÓTÁLLÁSI JEGY

SK ZÁRUČNÝ LIST



CZ měsíců
H hónap

24

PL miesiące
SK mesiacov

CZ	Výrobní kód	Datum prodeje	Razítko prodejny Podpis
H	Gyári szám	A vásárlás napja	Pecset helye Aláírás
PL	Numer seryjny	Data sprzedaży	Stempel Podpis
SK	Číslo série	Dátum predaja	Pečiatka predajne Podpis

CZ

Adresy servisu
Band Servis
Klásterského 2
CZ-140 00 Praha 4
Tel.: 00420 244 403 247
Fax: 00420 241 770 167

Band Servis
K Pasekám 4440
CZ-76001 Zlín
Tel.: 00420 577 008 550,1
Fax: 00420 577 008 559
http://www.bandservis.cz

H

FIXIT Hungary Kft.
3526 Miskolc Zsolcai kapu 9-11. / 49
RMA system: <http://rma.fixit-service.com>
E-mail: blackanddecker@hu.fixit-service.com
Tel: +36 46 500 385

PL

Centralny Serwis Gwarancyjny
ERPATECH
ul. Bakaliowa 26
05-080 Mościska
Tel.: (22) 431-05-05
serwis@erpatech.pl

SK

Adresa servisu
Band Servis
Paulínska ul. 22
SK-91701 Trnava
Tel.: 00421 335 511 063
Fax: 00421 335 512 624

CZ Dokumentace záruční opravy

PL Przebieg napraw gwarancyjnych

H A garanciális javítás dokumentálása

SK Záznamy o záručných opravách

CZ	Číslo	Datum příjmu	Datum zakázky	Číslo zakázky	Závada	Razítko Podpis
H	Sorszám	Bejelentés időpontja	Javítási időpont	Javítási munkalapszám	Hiba jelleg oka	Pecsét Aláírás
	Jótállás új határideje					
PL	Nr.	Data zgłoszenia	Data naprawy	Nr. zlecenia	Przebieg naprawy	Stempel Podpis
SK	Číslo dodávky	Dátum nahlásenia	Dátum opravy	Číslo objednávky	Popis poruchy	Pečiatka Podpis