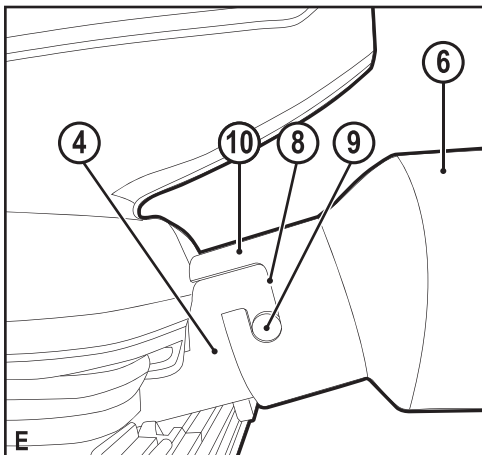
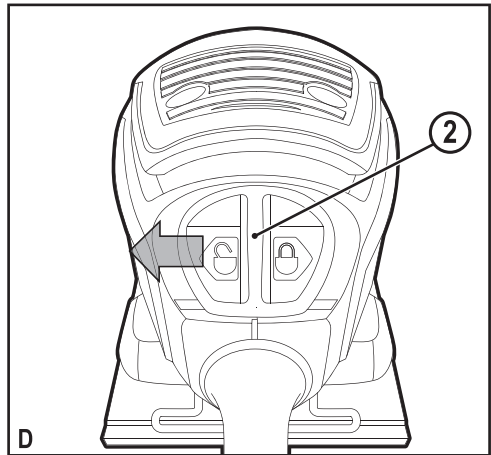
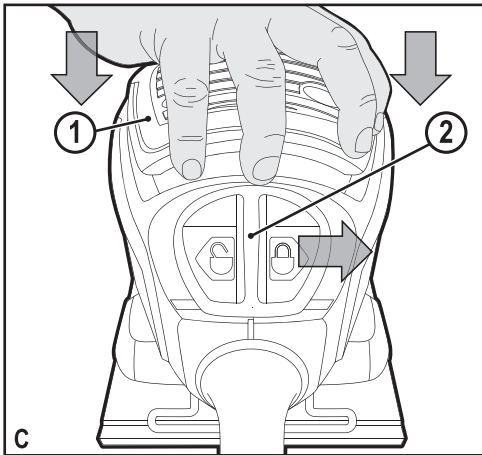
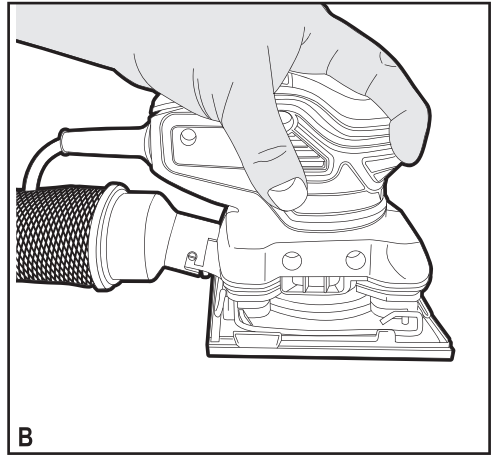
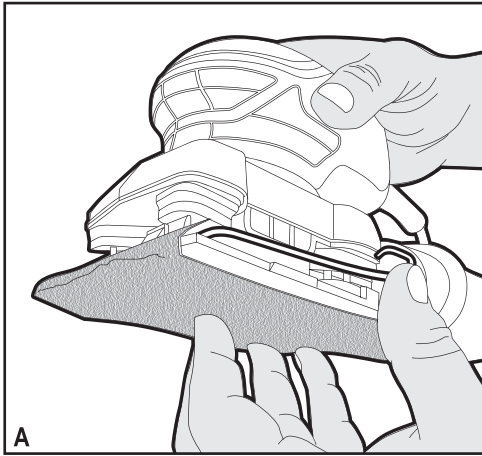


382014-81 BAL

www.blackanddecker.eu

KA450

Slovenščina	(Prevod originalnih navodil)	4
Hrvatski	(Prijevod izvornih uputa)	9
Srpski	(Prevod originalnog uputstva)	15
Македонски	(Превод на оригиналните упатства)	20



Namen uporabe

Vaš vibracijski brusilnik BLACK+DECKER KA450 je namenjen brušenju lesenih, kovinskih, plastičnih in barvanih površin. To orodje je namenjeno izključno domači uporabi.

Napotki za varno uporabo

Splošni napotki za varno uporabo električnega orodja



Opozorilo! Preberite vsa varnostna opozorila in navodila. Če ne upoštevate spodaj navedenih opozoril in napotkov, lahko to povzroči električni udar, požar in/ali telesne poškodbe.

Shranite vsa opozorila in navodila tudi za uporabo v prihodnje.

Pojem »električno orodje«, ki se pojavlja se nanaša na vaše omrežje, ki deluje kabelsko orodje ali orodja, ki delujejo s pomočjo baterije.

1. Varnost na delovnem mestu

- a. **Delovno območje ohranajte čisto in dobro osvetljeno.** V natrpanih ali temnih prostorih so nezgode pogostejše.
- b. **Električnega orodja ne uporabljajte v prostorih, kjer obstaja nevarnost eksplozije, kot so npr. prostori, kjer se nahajajo vnetljive tekočine, plini ali prah.** Električno orodje med delovanjem povzroča iskre, ki lahko povzročijo požar ali eksplozijo.
- c. **Med uporabo električnega orodja naj bodo otroci in drugi opazovalci na varni oddaljenosti.** Njihove motne lahko povzročijo, da izgubite nadzor nad orodjem.

2. Električna varnost

- a. **Vtič električnega orodja mora ustrezati vtičnici. Nikoli ne spreminjajte vtiča. Ne uporabljajte adapterja v kombinaciji z drugimi kabelskimi električni orodji.** Originalni oziroma nespremenjene vtičnice zmanjšujejo tveganje električnega udara.
- b. **Izogibajte se stika z ozemljenimi površinami, kot so cevi, radiatorji, električne peči in hladilniki.** Povečano tveganje električnega udara obstaja, če je vaše telo ozemljeno.
- c. **Ne izpostavljajte orodja dežju in vlažnim vremenskim pogojem.** Vdor vode v električno orodje povečuje tveganje električnega udara.
- d. **Ne poškodujte električnega kabla. Kabla nikoli ne uporabljajte za prenašanje, vleko ali da izvlečete vtič. Poskrbite, da bo kabel na varni oddaljenosti od vročine, olja, ostrih robov in premikajočih se delov.** Poškodovan ali zavozlan električni kabel povečuje možnost električnega udara.

- e. **Ko uporabljate električno orodje na prostem, uporabite podaljšek, ki je namenjen uporabi na prostem.** Uporaba primernega napajalnega kabla za delo na prostem zmanjšuje nevarnost električnega udara.
- f. **Če je uporaba električnega orodja v vlažnem okolju neizbežna, uporabite napravo diferenčnega toka (RCD).** Uporaba naprave diferenčnega toka RCD zmanjšuje možnost električnega udara.

3. Osebna varnost

- a. **Bodite pozorni, pazite kaj delate in uporabite zdravo pamet, ko rokujete z električnim ročnim orodjem. Ne uporabljajte električno orodje, ko ste utrujeni, pod vplivom mamil, alkohola ali zdravil.** Že trenutek nepozornosti med delom z električnim orodjem lahko privede do hudih telesnih poškodb.
- b. **Uporabite osebno zaščitno opremo. Vedno uporabljajte zaščitna očala.** Zaščitna oprema, kot so zaščitne maske proti prahu, nehrseča obutev, čelada ali zaščita sluha ob uporabi zmanjšujejo telesne poškodbe.
- c. **Izogibajte se nenamernemu zagonu. Pred priključitvijo na izvor napajanja, dviganjem ali prenašanjem električnega orodja zagotovite, da bo stikalo v izklopljenem položaju.** Nošenje električnega orodja s prstom na stikalu za vklop ali priključitev električnega orodja na električno omrežje z vklopljenim stikalom povečuje možnost nesreč.
- d. **Pred vklopom orodja odstranite orodja ali ključne za nastavitve.** Orodje ali ključ, ki ste ga pustili na vrtljivem sestavnem delu, lahko povzroči telesne poškodbe.
- e. **Ne iztegujte se prekomerno. Poskrbite za varno stojišče in na ravnotežje.** To omogoča boljši nadzor nad električnim orodjem v nepričakovanih situacijah.
- f. **Oblečite se primerno. Ne nosite ohlapnih oblačil ali nakita. Lasje, oblačilo in rokavice ne smejo biti izpostavljeni gibljivim delom orodja.** Ohlapna obleka, nakit ali dolgi lasje se lahko ujamejo v premikajoče se dele orodja.
- g. **Če so na voljo priklopne naprave za ekstrakcijo praha in zbiralne naprave, se prepričajte, da so pravilno priklopljene in da jih uporabljate pravilno.** Uporaba naprav za odsesavanje prahu zmanjša nevarnosti, ki jih povzročajo prah.

4. Uporaba in vzdrževanje električnega orodja

- a. **Ne uporabljajte sile, ko uporabljate električno orodje. Uporabite električno orodje, ki je ustrezno za vaše delo.** Pravilna izbira orodja bo pripomogla, da bo delo končano bolj kvalitetno in varneje na način, kot je to predpisano.
- b. **Ne uporabljajte električnega orodja, če stikalo ne omogoča vklopa in izklopa.** Orodje, ki ne omogoča vklopa in izklopa je nevarno in ga je potrebno popraviti.

- c. **Odklopite vtič iz omrežne napetosti in/ali odstranite baterijo pred kakršnokoli nastavitvijo orodja, menjavo opreme ali pred shranjevanjem orodja.** Ta previdnost zmanjšuje tveganje za zagon električnega orodja po nesreči.
 - d. **Ko električno orodje ni v uporabi, ga shranjujte izven dosega otrok in ne dovolite uporabo orodja osebam, ki niso seznanjene z delovanjem orodja ali s tem navodilom za uporabo.** Električna orodja so nevarna, če jih uporablja nepoučena oseba.
 - e. **Električno orodje skrbno negujte. Preverite, ali so komponente električnega orodja pravilno poravnane, ali niso opognjene, polomljene oz. v stanju, ki lahko povzroči motnje v delovanju električnega orodja. Če je električno orodje pokvarjeno, ga pred uporabo popravite.** Mnogo nesreč se zgodi zaradi neustreznega vzdrževanja električnih orodij.
 - f. **Ohranjajte rezalno orodje ostro in čisto.** Skrbno negovana rezalna orodja z ostrimi rezili se manj zatikajo in so boljje vodljiva.
 - g. **Uporabljajte električno orodje, pribor in orodje, nastavke, itd. v skladu s temi navodili, pri čemer upoštevajte delovne pogoje in vrsto dela, ki ga bo to električno orodje opravljalo.** Če se orodje uporablja za druge namene, kot je priporočeno, lahko taka uporaba povzroči poškodbe.
5. **Servis**
- a. **Električno orodje lahko servisira samo usposobljena oseba, ki bo uporabila ustrezne rezervne dele v primeru popravila električnega stroja.** To je zagotovilo, da se ohrani pravilno delovanje in varnost stroja.

Dodatni napotki za varno uporabo električnega orodja



Opozorilo! Dodatni varnostni napotki za brusilnike

- ♦ **Ko opravljate dela, kjer se lahko pribor dotakne skrite napeljave, električno orodje vedno držite za izolirano površino.** Če prerežete žico pod napetostjo, bodo pod napetostjo tudi kovinski deli električnega orodja, to pa lahko povzroči električni udar
- ♦ **Uporabite vpenjalo ali druge praktične pripomočke za vpetje obdelovanca v stabilno podlago.** Če držite obdelovanec z roko ali ga pritiskate ob telo, bo nestabilen in lahko povzroči izgubo nadzora.



Opozorilo! Stik z ali vdihavanje prahu, ki nastaja pri brušenju, lahko ogrozi zdravje uporabnika orodja in ljudi v bližini. Uporabljajte zaščitno masko za prah, ki je namenjena zaščiti pred prašnimi delci in dimom in se prepričajte, da so osebe v delovnem območju ali ki prihajajo v delovno območje tudi zaščitene.

- ♦ Po končanem brušenju temeljito očistite prah.
- ♦ Bodite še posebej previdni, če brusite površine obdelovancev, ki vsebujejo svinec, ali pri brušenju določenih vrst lesa in kovin, kjer lahko nastaja strupen prah:
 - ♦ Ne dovolite, da bi se v bližini zadrževale nosečnice ali otroci.
 - ♦ Na delovnem mestu ne jejte, pijte in ne kadite.
 - ♦ Prah in ostanke oz. odpadke pri brušenju odstranjujte na okolju prijazen način.
- ♦ Tega orodja ne smejo uporabljati ljudje (tudi otroci) z zmanjšanimi fizičnimi, čutnimi ali mentalnimi sposobnostmi, s pomanjkljivim znanjem ali izkušnjami, razen če delajo pod nadzorstvom ali so prejeli napotke glede uporabe orodja s strani osebe, ki je odgovorna za njihovo varnost.

Otroke je potrebno nadzorovati in tako zagotoviti, da se ne bi po naključju igrali z napravo.
- ♦ Namen uporabe je opisan v teh navodilih. V kolikor uporaba rezalnih dodatkov, priključkov ali način delovanja ni v skladu s predpisanimi navodili v tem priročniku, obstaja nevarnost telesnih poškodb in/ali poškodb orodja ali opreme.

Varnost drugih ljudi

- ♦ Ta naprava ni namenjena uporabi s strani oseb (vključno z otroci), z omejenimi fizičnimi senzornimi ali umskimi sposobnostmi, ali pomanjkanjem izkušenj ali znanja, razen če so pod nadzorom ali so prejeli navodila o uporabi naprave s strani osebe, odgovorne za njihovo varnost.
- ♦ Otroci morajo biti nadzorovani, da se z napravo ne igrajo.

Ostale nevarnosti.

Pri uporabi orodja se lahko pojavijo dodatne nevarnosti, ki niso vključene v navedena opozorila. Te nevarnosti so lahko posledica nepravilne uporabe, dolgotrajne uporabe ipd. Kljub uporabi ustreznih varnostnih ukrepov in varnostnih naprav se določenim nevarnostim ni mogoče izogniti. Mednje spadajo:

- ♦ **Poškodbe zaradi stika vrtljivih/premičnih delov.**
- ♦ **Poškodbe pri zamenjavi delov, rezil in pribora.**
- ♦ **Poškodbe zaradi dolgotrajne uporabe orodja. Če delate z orodjem dalj časa, poskrbite za redne odmore.**
- ♦ **Okvara sluha.**
- ♦ **Nevarnosti za zdravje zaradi vdihovanja praha, ki je nastal zaradi uporabe vašega orodja (primer: rezanje lesa, še posebej hrasta, bukve in MDF (mediapanske) plošče).**

Vibracije

Deklarirane vrednosti emisij vibracij, ki so navedene v tehničnih podatkih in v deklaraciji o skladnosti, so bile izmerjene v skladu s standardno preizkusno metodo, ki jo predpisuje EN 60745, in jih lahko uporabljate za medsebojno primerjavo orodij. Deklarirana vrednost vibracij se lahko uporablja kot predhodna ocena izpostavitve.

Opozorilo! Vibracijska vrednost se med dejansko uporabo orodja lahko razlikuje od navedene, odvisno od uporabe orodja. Nivo vibracij se lahko zviša nad deklarirano vrednostjo.

Pri oceni izpostavljenosti vibracijam za določitev varnostnih ukrepov, ki jih zahteva 2002/44/ES za zaščito oseb, ki pri delu redno uporabljajo električna orodja, mora ocena izpostavljenosti upoštevati dejanske pogoje uporabe in način uporabe orodja, vključno z upoštevanjem vseh elementov delovnega cikla, kot je čas, ko je orodje izključeno, in čas, ko je vključeno brez delovanja.

Oznake na orodju

Na orodju so poleg datumske kode nameščeni tudi naslednji piktogrami:



Opozorilo! Preberite in upoštevajte navodila, preden začnete uporabljati električno orodje.

Električna varnost



To orodje je dvojno izolirano in zato ni potrebna nikakršna ozemljitev. Vedno preverite, da omrežna napetost ustreza vrednosti, ki je podana na nazivni ploščici.

- ♦ Če se priključni kabel poškoduje, ga lahko zamenja le proizvajalec ali pooblaščen serviser podjetja BLACK+DECKER, da se izognete potencialnim nevarnostim.

Uporaba napajalnega podaljška

- ♦ Uporabite podaljšek priključnega kabla, ki ustreza moči električnega orodja (glejte tehnične podatke). Pred uporabo preverite podaljšek kabla z oziroma na znake poškodb, obrabe in staranja. Zamenjajte podaljšek kabla, če je poškodovan ali defekten. Če uporabljate kolut, vedno do konca odvijte kabel. Uporaba električnega podaljška, ki ni v okviru nominalne vrednosti toka orodja ali ki je poškodovan oz. pokvarjen, lahko privede do požara in električnega udara.

Sestavni deli

To orodje vsebuje nekatere ali vse sestavne dele:

1. Dlansko stikalo za vklop/izklop
2. Drsnik za neprekinjeno delovanje/zaklep brusilnika
3. Brusilna podloga

4. Sponka za pritrditev brusnega lista
5. Odprtina za odvod prahu
6. Posoda

Sestava

Opozorilo! Pred montažo zagotovite, da je orodje izklopljeno in izključeno iz električnega omrežja.

Pritrditev četrtingeskega brusnega lista (sl. A)

Opozorilo! Med montažo brusilnega lista mora biti brusilnik izklopljen in zaklenjen.

Glej razdelek "Zaklep brusilnika"

- ♦ S prstom privzdignite sponko (sl. A). Zavrtite sponko (4) navzdol, da se sponka popolnoma odpre.
- ♦ Brusni list položite na ravno površino, naravnajte brusilno podlogo na središče enote in pritisnite brusilnik navzdol na papir.
- ♦ Ovijte konca brusnega lista okoli konca brusilne podloge in s pomočjo sponke pripnite papir na enoto.
- ♦ Sponko pritrdite tako, da jo zavrtite do konca nazaj navzgor v prvotni položaj in zataknite v zaklenjen položaj. Pri vstavljanju papirja bodite pozorni, da ga optimalno napnete.

OPOMBA: Zaradi nefleksibilne brusilne podloge bo morda nameščanje brusnega lista na novo orodje nekoliko oteženo. S časom bo brusilna podloga postala mehkejša, kar bo privedlo do lažjega vpenjanja brusnega lista.

Pritrditev brusilnega lista z najlonskimi zankami

- ♦ Zagotovite, da je orodje izklopljeno in izključeno iz električnega omrežja.
- ♦ Brusni list čvrsto in enakomerno pritisnite na brusilno osnovo, ter se prepričajte, da se luknje lista ujemajo z luknjami v osnovi.

Uporaba

Opozorilo! Orodje naj deluje svojo lastno hitrostjo. Ne preobremenjujte orodja.

Vklop/izklop

- ♦ Brusilnik primite, kot je prikazano na sl. C in rahlo pritisnite dlansko stikalo (1), pri tem pazite, da ne povzročite pritiska na obdelovanec.
- ♦ Orodje izključite, tako da sprostite dlansko stikalo.

Uporaba orodja

Orodje primite, kot je prikazano na sl. B in VKLOPITE stikalo v položaj "ON". Brusilnik vodite z dolgimi in enakomernimi gibi po obdelovalni površini.

Uporaba sile zmanjša učinkovitost odnašanja materiala in poslabša kakovost obdelane površine.

Pogosto preverjajte površino obdelovanca. Učinkovitost odnašanja materiala lahko povečate z namestitvijo grobega papirja.

Drсни gumb za neprekinjeno delovanje/zaklep brusilnika

Brusilnik je opremljen s stikalom za zaklep vklopnega stikala pri dolgotrajni uporabi orodja, lahko pa prepreči nenadejani vklop orodja, ko je brusilnik izklopljen.

Neprekinjeno delovanje (sl. C)

- Če želite aktivirati neprekinjen način delovanja brusilnika, z eno roko pritisnite dlansko stikalo (1) in z drugo roko potisnite drsni gumb (2) v desno smer - v zaklenjen položaj, kot je prikazano na sl. C.
- Ko želite zaustaviti orodje, potisnite drsni gumb v levo smer - odklenjen položaj in sprostite dlansko stikalo.

Zaklep brusilnika (sl. D)

- Če želite ZAKLENITI brusilnik, se prepričajte, da dlansko stikalo (1) ni pritisnjeno in potisnite drsni gumb (2) v desno smer - v zaklenjen položaj. Ko je gumb v zaklenjenem položaju, dlanskega stikala ni mogoče aktivirati.
- Ko želite odkleniti dlansko stikalo, potisnite drsni gumb v levo smer - odklenjen položaj. Sedaj lahko pritisnete dlansko stikalo.

Izsesavanje prahu

Opozorilo! Zbrani brusni prah, ki nastane pri brušenju površinskih premazov (poliuretani, laneno olje, itd.), se lahko v vrečki za prah ali kje drugje zaneti in povzroči požar. Da zmanjšate nevarnost požara, redno izpraznite vrečko za prah in sledite uporabniškimi navodilom in navodilom proizvajalca premazov.

- Če želite montirati posodo za prah na brusilnik, poravnajte utore (8) na posodi za prah (6) z zatiči (9) na odprtini za odvod prahu (5). Prepričajte se, da je daljši del (10) odprtine posode za prah na zgornjem delu odprtine za odvod prahu.
- Pomaknite posodo za prah na odprtino za odvod prahu in obrnite posodo za prah v smeri gibanja urinega kazalca, da se namesti v svojem položaju, kot je prikazano na sl. F.
- Za odstranitev, posodo za prah obrnite v nasprotni smeri gibanja urinega kazalca in odstranite posodo.
- Če želite izprazniti posodo za prah, jo najprej odstranite z odprtine za odvod prahu in izpraznite vsebino v primeren zaboj za odpadke.

Vzdrževanje

Vaš orodje je namenjeno dolgoročnemu delovanju z minimalnimi vzdrževalnimi posegi. Dolgoročno zadovoljivo delovanje je odvisno od pravilne nege in rednega čiščenja orodja.

Opozorilo! Pred začetkom vzdrževanja izključite orodje in ga izklopite iz električnega omrežja.

- Redno čistite prezračevalne reže vašega orodja z mehko ščetko ali suho krpo.
- Redno čistite ohišje motorja s pomočjo vlažne krpe. Ne uporabljajte jedkih ali kemičnih čistil.

Zamenjava vtiča napajalnega kabla (samo za Veliko Britanijo in Irsko)

Če morate vgraditi nov vtič priključnega kabla:

- Varno odložite stari vtič.
- Priključite rjavi vodnik na sponko napetostnega voda novega vtiča.
- Priključite modri vodnik na sponko nevtralnega voda.

Opozorilo! Na ozemljitveni terminal ne priključujte nobene žice. Upoštevajte napotke za vgradnjo vtičev, ki so priloženi s kvalitetnimi vtiči. Priporočena varovalka: 5 A.

Skrb za varovanje okolja



Odsluženo orodje odlagajte ločeno od navadnih komunalnih odpadkov. Izdelka ne smete odlagati skupaj z ostalimi gospodinjstskimi odpadki.

Če ugotovite, da vaš izdelek BLACK+DECKER ne služi več svojemu namenu, ali se vam ne zdi več uporaben, ga ne zavržite skupaj z ostalimi gospodinjstskimi odpadki. Napravo pripravite za ločeno odlaganje od navadnih komunalnih odpadkov.



Ločeno odlaganje dotrajanih izdelkov in embalaže omogoča recikliranje in ponovno uporabo materialov. Tovrstno ravnanje pa pripomore k preprečevanju onesnaženja okolja in manjši porabi naravnih virov.

Lokalni predpisi morda urejajo ločeno zbiranje električnih aparatov iz gospodinjstev, na zbirališčih odpadkov ali pri prodajalcu, ko kupite nov izdelek

BLACK+DECKER vam nudi možnost zbiranja in obnove uporabljenih in iztrošenih izdelkov BLACK+DECKER, ko ti dosežejo konec svoje življenjske dobe. Če želite izkoristiti predlagano možnost, vaš neuporaben izdelek vrnite pooblaščenemu serviserju, ki bo potrebne postopke izvedel namesto vas.

Če bi radi stopili v stik s predstavnikom pooblaščenega servisnega centra, poiščite najbližjo zastopniško pisarno BLACK+DECKER - kontaktni naslov boste našli v tem priročniku. Seznam pooblaščenih BLACK+DECKER serviserjev in opis vseh po prodajnih storitev je podan tudi na naslednji spletni strani: www.2helpU.com

Tehnični podatki

		KA450 (Tip 1)
Priključna napetost	$V_{\text{izmenična napetost}}$	230
Vhodna moč	W	220
Vrtljaji (brez obremenitve)	min ⁻¹	16000
Oscilacija (brez obremenitve)	min ⁻¹	32000
Teža	kg	1,22 naprava in vrečka za prah, brez embalaže

L_{pa} (raven zvočnega tlaka) 85 dB(A), negotovost (K) 3 dB(A)
L_{wa} (raven zvočne moči) 96 dB(A), negotovost (K) 3 dB(A)
Skupne vibracijske vrednosti (triosni vektorski seštevek) v skladu z EN 60745:
Emisija vibracij (a_{h}) 8.3 m/s ² , negotovost (K) 1,5 m/s ²

ES izjava o skladnosti
DIREKTIVA O STROJIH



Vibracijski brusilnik serije KA450

Black & Decker izjavlja, da so izdelki, opisani pod "tehničnimi podatki" v skladu z:

2006/42/ES, EN 60745-1:2009 +A11:2010,
EN 60745-2-4:2009 + A11:2011

Ti izdelki so v skladu tudi z direktivo 2004/30/EU
in 2011/65/EU.

Za več informacij kontaktirajte Black & Decker na spodnjih
naslovih ali pa se sklicujte na zadnjo stran navodil.

Podpisani je odgovoren za sestavo tehnične datoteke in daje
to izjavo v imenu Black & Deckerja.

Ray Laverick
Vodja inženiringa
Black & Decker Europe, 210 Bath Road, Slough,
Berkshire, SL1 3YD
Velika Britanija
1.5.2015

Garancija

Black & Decker na temelju svojega zaupanja v kakovost svojih izdelkov ponuja izredno garancijo. To garancijska izjava je dodatek in v nobenem primeru ne vpliva na vaše zakonjene pravice. Garancija je veljavna znotraj ozemlja držav članic EU in na evropskem trgovskem območju.

Če se Black & Deckerjev izdelek pokvari zaradi napake v materialu, izdelavi ali neustrezne skladnosti v 24 mesecih od dneva nakupa, Black & Decker jamči, da bo zamenjal okvarjene dele, popravil izdelke, ki so bili podvrženi normalni obrabi, ali zamenjal take izdelke ter tako poskrbel za čim manj težav za kupce, razen v naslednjih okoliščinah:

- Če je bil izdelek uporabljen za trgovske storitve, profesionalno uporabo ali če je bil izdelek oddan v najem;
- Če je bil izdelek predmet nepravilne uporabe ali zanemarjanja;
- Če je izdelek poškodovan zaradi zunanjih predmetov, snovi ali nesreč;
- Popravila so poskušali opraviti ljudje, ki niso pooblašteni serviseri Black & Deckerja.

Za garancijski zahtevek boste morali predložiti dokazilo o nakupu prodajalcu ali pooblaščenemu serviserju. Lokacijo najbližjega pooblaščenega servisera lahko ugotovite tako, da kontaktirate z lokalno Black & Deckerjevo pisarno, na naslov, ki je naveden v tem priročniku. Dodatno pa so seznam vseh pooblaščenih Black & Deckerjevih servisierjev in vsi podatki o poprodajnih storitvah na voljo na internetu: www.2helpU.com

Prosimo, obiščite našo spletno stran www.blackanddecker.co.uk in registrirajte svoj novi izdelek BLACK+DECKER; obenem vas bomo tako lahko tudi obveščali o novih izdelkih in posebnih ponudbah. Za več informacij glede blagovne znamke BLACK+DECKER in njegovih izdelkih, obiščite spletno stran www.blackanddecker.co.uk

Namjena

Ova brusilica BLACK+DECKER KA450 predviđena je za brušenje drva, metala, plastike i obojenih površina. Ovaj je alat predviđen isključivo za amatersku upotrebu.

Sigurnosne upute

Opća sigurnosna upozorenja za električne alate



Upozorenje! Pročitajte sva sigurnosna upozorenja i upute. Nepoštivanje upozorenja i uputa navedenih u nastavku može rezultirati strujnim udarom, požarom i/ili ozbiljnim ozljedama.

Upozorenja i upute čuvajte za buduće potrebe

Izraz "električni alat" u svim dolje navedenim upozorenjima odnosi se na vaš električni alat napajan iz gradske mreže (sa žicom) ili električni alat napajan akumulatorskom baterijom (bez žice).

1. Sigurnost u radnom području

- a. **Područje rada držite čistim i dobro osvijetljenim.** Zakrčeni ili mračni prostori prizivaju nezgode.
- b. **S električnim alatima nemojte raditi u eksplozivnom okruženju, kao što je blizina zapaljivih tekućina, plinova ili prašine.** Električni aparati stvaraju iskre koje mogu zapaliti prašinu ili isparavanja.
- c. **Prilikom rada s električnim alatom držite podalje promatrače i djecu.** Zbog odvratanja pozornosti mogli biste izgubiti nadzor nad uređajem.

2. Zaštita od električne struje

- a. **Utikači električnih alata moraju odgovarati utičnicama. Nikad i ni na koji način ne prevrćajte utikač. Nemojte rabiti prilagodne utikače s uzemljenim električnim alatima.** Neizmijenjeni utikači i odgovarajuće utičnice smanjit će rizik od strujnog udara.
- b. **Izbjegavajte fizički dodir s uzemljenim površinama poput cijevi, radijatora, metalnih okvira i hladnjaka.** Ako je tijelo uzemljeno, rizik od strujnog udara je povećan.
- c. **Električne alate ne izlažite kiši ni vlazi.** Prodiranje vode u električni alat povećat će rizik od strujnog udara.
- d. **Kabel ne upotrebljavajte za nepredviđene namjene.** Kabel nikad ne upotrebljavajte za nošenje, povlačenje ili odvajanje utikača električnog alata iz električne utičnice. Kabel držite podalje od izvora topline, ulja i oštih ili pokretnih dijelova. Oštećeni ili zapleteni kabel povećat će rizik od strujnog udara.
- e. **Pri radu s električnim alatom na otvorenim prostorima upotrijebite produžni kabel pogodan za**

upotrebu na otvorenom. Upotreba kabela prikladnog za otvorene prostore smanjuje rizik od strujnog udara.

- f. **Ako nije moguće izbjeći korištenje električnog alata u vlažnim uvjetima, upotrijebite napajanje s diferencijalnom sklopkom za zaštitu od neispravnosti uzemljenja (RCD).** Upotreba sklopke na diferencijalnu struju (RCD) smanjuje rizik od strujnog udara.

3. Osobna sigurnost

- a. **Prilikom rada s električnim alatom budite oprezni, usredotočeni na rad i primjenjajte zdravorazumski pristup. Ne koristite električni alat ako ste umorni ili pod utjecajem droga, alkohola ili lijekova.** Trenutak nepažnje tijekom rada s električnim alatom može dovesti do ozbiljnih ozljeda.
- b. **Koristite osobnu zaštitnu opremu. Uvijek koristite zaštitu za oči.** Upotreba zaštitne opreme poput maske protiv prašine, sigurnosnih cipela protiv klizanja, čvrste kape ili zaštite sluha u odgovarajućim uvjetima smanjit će rizik od tjelesnih ozljeda.
- c. **Spriječite nenamjerno uključivanje. Prije priključivanja u električnu mrežu ili umetanja akumulatorske baterije, kao i prije uzimanja ili nošenja alata, provjerite je li prekidač u isključenom položaju.** Nošenje električnog alata tako da je prst na prekidaču ili priključivanje električnog alata kojemu je prekidač uključen dovodi do nezgoda.
- d. **Prije nego što uključite električni alat, uklonite s njega sve ključeve za podešavanje.** Ostavljanje ključa na rotirajućem dijelu električnog alata može dovesti do ozljede.
- e. **Ne sežite predaleko. Pazite na ravnotežu i zauzmite stabilan položaj.** To omogućuje bolji nadzor nad električnim alatom u neočekivanim situacijama.
- f. **Pravilno se obucite. Ne nosite široku odjeću ili nakit. Kosu, odjeću i rukavice uvijek držite podalje od pokretnih dijelova.** Pokretni dijelovi mogu zahvatiti labavo obučenu odjeću, nakit ili dugu kosu.
- g. **Ako su omogućeni uređaji za priključivanje izvlačenja i prikupljanja prašine, osigurajte njihovo pravilno povezivanje i upotrebu.** Upotreba uređaja za prikupljanje prašine može smanjiti opasnosti vezane uz prašinu.

4. Upotreba i čuvanje električnih alata

- a. **Električni alat nemojte forsirati. Upotrijebite odgovarajući električni alat za posao koji obavljate.** Prikladan električni alat bolje će i sigurnije obaviti posao brzinom za koju je predviđen.
- b. **Ne upotrebljavajte električni alat ako se prekidač ne može prebaciti u isključeni ili uključeni položaj.** Svaki električni alat kojim se ne može upravljati pomoću prekidača predstavlja opasnost i potrebno ga je popraviti.

- c. **Prije podešavanja, zamjene pribora ili spremanja električnog alata, isključite utikač iz utičnice ili odvojite akumulatorsku bateriju** Ove sigurnosne mjere smanjuju rizik od nehotičnog pokretanja električnog alata.
 - d. **Električne alate koji se ne upotrebljavaju pohranite izvan dohvata djece i ne dopustite rad osobama koje nisu upoznate s ovim alatom ili ovim uputama.** Električni alati opasni su ako njima rade nestručni korisnici.
 - e. **Održavajte električne alate. Provjerite ima li kakvih otklona, savinutih ili napuklih dijelova ili bilo kakvih drugih stanja koja mogu utjecati na rad električnog alata. Ako je alat oštećen, popravite ga prije upotrebe.** Velik broj nezgoda uzrokovan je loše održanim električnim alatima.
 - f. **Rezne dijelove alata održavajte oštrima i čistima.** Pravilno održavanje reznih alata i njihovih oštrica smanjuje mogućnost savijanja i olakšava upravljanje.
 - g. **Električni alat, pribor, nastavke itd. upotrebljavajte u skladu s ovim uputama te uzimajući u obzir radne uvjete i posao koji je potrebno obaviti.** Upotreba električnih alata za poslove za koje nije namijenjen može dovesti do opasnih situacija.
5. **Servisiranje**
- a. **Električne alate servisirajte kod kvalificiranog serviser a i upotrebom identičnih zamjenskih dijelova.** To omogućuje sigurnu uporabu alata.

Dodatna sigurnosna upozorenja za električne alate



Upozorenje! Dodatna sigurnosna upozorenja za brusilice

- ♦ **Električni alat pridržavajte isključivo za izolirane rukohvate dok radite u područjima gdje bi pribor mogao doći u dodir sa skrivenim ožičenjima.** U slučaju kontakta reznog pribora sa žicom pod naponom, taj se napon može prenijeti na metalne dijelove alata i uzrokovati strujni udar.
- ♦ **Upotrijebite stezaljke ili na drugi praktičan način učvrstite radni materijal za stabilnu platformu.** Pridržavanje radnog materijala rukom ili njegovo oslanjanje na tijelo nije sigurno i može dovesti do gubitka nadzora.



Upozorenje! Kontakt s prašinom nastalom tijekom brušenja ili njezino udisanje može ugroziti zdravlje rukovatelja i osoba u blizini. Nosite zaštitnu masku posebno namijenjenu za zaštitu od prašine i para te omogućite zaštitu drugih osoba koje se nalaze u radnom području ili njime prolaze.

- ♦ Nakon brušenja uklonite svu prašinu.
- ♦ Obratite posebnu pažnju prilikom brušenja boje koja bi mogla biti proizvedena na bazi olova ili tijekom brušenja nekih drva ili metala koji bi mogli proizvoditi otrovnu prašinu:
 - ♦ Djeci i trudnicama ne dopuštajte pristup u radno područje.
 - ♦ U radnom području nemojte jesti, piti ni pušiti.
 - ♦ Otpadne čestice i prašinu odbacite na siguran način.
- ♦ Ovaj alat nije namijenjen upotrebi od strane osoba sa smanjenim fizičkim, osjetilnim ili mentalnim sposobnostima, uključujući i djecu, ili osoba s nedostatkom iskustva ili znanja, osim ako ih osoba zadužena za njihovu sigurnost nadzire ili im je pružila upute koje se odnose na sigurnu upotrebu uređaja. djeca trebaju biti pod nadzorom kako se ne bi igrala uređajem.
- ♦ Predviđena namjena opisana je u ovom priručniku. Upotreba bilo kojeg dodatnog dijela ili opreme, kao i izvođenje bilo kojih radnji pomoću ovog alata za radnje koje nisu opisane u ovom priručniku može predstavljati opasnost od osobne ozljede i/ili oštećivanja imovine.

Sigurnost drugih osoba

- ♦ Ovaj uređaj nije namijenjen upotrebi od strane osoba sa smanjenim fizičkim, osjetilnim ili mentalnim sposobnostima, uključujući i djecu ni osoba s nedostatkom iskustva ili znanja, osim ako ih osoba zadužena za njihovu sigurnost nadzire ili im je pružila upute za sigurnu upotrebu uređaja.
- ♦ Djecu je potrebno nadgledati kako bi se spriječilo njihovo igranje ovim uređajem.

Stalno prisutni rizici.

Tijekom upotrebe alata mogu nastati dodatni rizici, koji nisu navedeni u priloženim sigurnosnim upozorenjima. Ti rizici mogu nastati uslijed nepravilne upotrebe, produljene upotrebe itd.

Čak i uz primjenu važećih sigurnosnih propisa i sigurnosnih uređaja, neke stalno prisutne rizike nije moguće izbjeći, a to su:

- ♦ **Ozljede uzrokovane dodirivanjem rotirajućih/ pokretnih dijelova.**
- ♦ **Ozljede uzrokovane tijekom promjene dijelova, oštrica ili dodatne opreme.**
- ♦ **Ozljede uzrokovane duljom upotrebom alata. Radite redovite pauze tijekom upotrebe bilo kojeg alata tijekom duljih razdoblja.**
- ♦ **Oštećenje sluha.**
- ♦ **Opasnosti po zdravlje uslijed udisanja prašine nastale tijekom korištenja alata (npr. tijekom rada s drvom, osobito hrastovinom, bukovinom i ivericom).**

Vibracije

Deklarirane vrijednosti emisija vibracija, koje su navedene u tehničkim podacima i izjavi o usklađenosti, izmjerene su u skladu sa standardiziranom metodom ispitivanja navedenom u dokumentu EN 60745 i mogu se koristiti za međusobno uspoređivanje alata. Deklarirana emisija vibracija može se upotrijebiti i za preliminarno procjenjivanje izloženosti.

Upozorenje! Emisija vibracija tijekom stvarne upotrebe električnog alata može se razlikovati od deklarirane vrijednosti, ovisno o načinima na koje se alat koristi. Razina vibracija može porasti iznad navedene razine.

Prilikom ocjenjivanja izloženosti vibracijama kako bi se odredile sigurnosne mjere prema dokumentu 2002/44/EC za zaštitu osoba koje redovito koriste električne alate, potrebno je uzeti u obzir procjenu izloženosti vibracijama, stvarne uvjete i način upotrebe alata, uključujući i sve dijelove radnog ciklusa, kao što je vrijeme od isključivanja alata do potpunog zaustavljanja i vrijeme od uključivanja do postizanja pune radne brzine.

Oznake na alatu

Na uređaju su uz datumsku oznaku navedeni sljedeći simboli upozorenja:



Upozorenje! Da bi se smanjio rizik od ozljeda, korisnik mora pročitati priručnik s uputama.

Zaštita od električne struje



Ovaj alat dvostruko je izoliran te žica uzemljenja nije potrebna. Uvijek provjerite odgovara li električno napajanje naponu navedenom na opisnoj oznaci.

- Ako je kabel za napajanje oštećen, treba ga zamijeniti proizvođač ili ovlaštenu servis tvrtke BLACK + DECKER kako bi se izbjegle opasnosti.

Upotreba produžnog kabela

- Uvijek upotrijebite odobreni produžni kabel prikladan za napajanje ovog alata (pregledajte tehničke podatke). Prije uporabe provjerite ima li na produžnom kabelu znakova oštećenja, habanja i istrošenosti. Zamijenite produžni kabel ako je oštećen ili neispravan. U slučaju upotrebe kabela na kolutu, kabel uvijek potpuno odmotajte. Upotreba produžnog kabela koji nije prikladan za ulaznu snagu alata ili koji je oštećen ili neispravan može predstavljati rizik od požara i strujnog udara.

Značajke

Ovaj alat obuhvaća neke ili sve od sljedećih značajki.

1. Prekidač uključivanja/isključivanja
2. Klizač za (de)blokiranje
3. Brusna ploča
4. Stezaljka papira
5. Otvor za ispuštanje prašine
6. Spremnik

Sastavljanje

Upozorenje! Prije sastavljanja provjerite je li alat isključen i odvojen od električnog napajanja.

Pričvršćivanje lista brusnog papira formata 1/4 (sl.A)

Upozorenje! Deblokirate brusnicu tijekom postavljanja brusnog diska.

Pogledajte odjeljak "Deblokiranje".

- Podignite stezaljke palcem (sl. A). Zakrenite stezaljku (4) prema dolje tako da se potpuno otvori.
- Postavite brusni papir na ravnu površinu, centrirajte podložak uređaja i čvrsto pritisnite brusnicu na papir.
- Preklopite krajeve brusnog papira oko rubova podloška za brušenje te ih pričvrstite pomoću stezaljki.
- Da biste zatvorili stezaljke, zakrenite ručice prema natrag do kraja i učvrstite ih u tom položaju. Prilikom pritezanja napnite brusni papir što je više moguće.

NAPOMENA: na novim alatima može biti teško postaviti brusni papir zbog krutosti brusnog podloška. Postavljanje s vremenom postaje lakše kako se podložak komprimira.

Postavljanje brusnih listova pomoću plastičnih omči

- Prije sastavljanja provjerite je li alat isključen i odvojen od električnog napajanja.
- List čvrsto pritisnite na bazu za brušenje, pazeći da se otvori na listu poklapaju s otvorima na bazi.

Upotreba

Upozorenje! Pustite alat da radi svojim tempom. Alat nemojte preopterećivati.

Uključivanje/isključivanje

- Držite brusnicu kao što je prikazano na slici C i stisnite tako da se papučica (1) pritisne bez pritiskanja radnog materijala.
- Za isključivanje alata pustite papučicu.

Upotreba

Primiti brusnicu kao što je prikazano na slici B i uključite je (ON). Pomičite je dugim, kružnim pokretima duž površine, puštajući je da radi relativno slobodno. Pritiskanje alata tijekom brušenja zapravo usporava proces skidanja čestica i pruža slabiju kvalitetu završne obrade. Često provjeravajte tijek rada. Brusnica može brzo uklanjati materijal, osobito uz upotrebu grubljeg papira.

Klizač za (de)blokiranje

Ova je brusilica opremljena prekidačem koji omogućuje njezino blokiranje za dulju upotrebu i deblokiranje radi sprječavanja nehotičnog pokretanja.

Blokiranje (sl. C)

- Da biste blokirali alat, jednom rukom pritisnite papučicu (1), a drugom pomaknite klizač (2) udesno u blokirani položaj kao što je prikazano na sl. C.
- Da biste zaustavili alat, pomaknite klizač ulijevo u deblokirani položaj i pustite papučicu.

Deblokiranje (sl. D)

- Da biste deblokirali alat, provjerite da papučica (1) nije pritisnuta i pomaknite klizač (2) udesno u blokirani položaj. Papučica se ne može pritisnuti dok je prekidač u blokiranom položaju.
- Da biste deblokirali papučicu, pomaknite klizač ulijevo u deblokirani položaj. Papučica se sada može pritisnuti.

Prikupljanje prašine

Upozorenje! Prikupljena brusna prašina od površinskih premaza (poliuretana, laneno ulje itd.) može se samozapaliti u vreći za prašinu brusilice ili drugdje te uzrokovati požar.

Da biste smanjili rizik, često praznite vreću i striktno se pridržavajte priručnika te uputa proizvođača premaza.

- Da biste pričvrstili spremnik na brusilicu, poravnajte žljebove (8) u spremniku (6) s izbočinama (9) na otvoru za prašinu (5).
Provjerite je li dulja strana (10) otvora spremnika na gornjoj strani otvora.
- Navucite spremnik na otvor za prašinu i zakrenite spremnik u smjeru kazaljke na satu kako biste ga učvrstili, kao što je prikazano na sl. E.
- Da biste uklonili spremnik, zakrenite ga suprotno od kazaljke na satu.
- Da biste ispraznili spremnik, odvojite ga od otvora za prašinu i ispraznite sadržaj u odgovarajući koš za otpatke.

Održavanje

Vaš je alat projektiran za dugotrajnu upotrebu uz minimalna održavanja. Nprekinuta i zadovoljavajuća upotreba ovisi o pravilnom čuvanju i redovitom čišćenju.

Upozorenje! Prije izvođenja bilo kakvih radova održavanja isključite alat i iskopčajte ga iz napajanja.

- Utoke za prozračivanje na alatu redovito čistite mekim kistom ili suhom krpom.
- Kucište motora redovito čistite vlažnom krpom. Ne upotrebljavajte abrazivna ili sredstva za čišćenje na bazi otapala.

Zamjena električnog utikača (samo za U.K. i Irsku)

Ako je potrebno postaviti novi električni utikač:

- Na siguran način odbacite stari utikač.
- Smeđi vodič spojite na fazni priključak u novom utikaču.
- Plavi vodič spojite na neutralni priključak u utičnici.

Upozorenje! Na priključak uzemljenja nije potrebno ništa povezivati. Slijedite upute za ugradnju isporučene uz utikač dobre kvalitete. Preporučeni osigurač: 5 A.

Zaštita okoliša



Odvojeno prikupljajte. Ovaj proizvod ne smije se odbacivati kao uobičajeni otpad iz kućanstva.

Ako je vaš BLACK + DECKER proizvod potrebno zamijeniti ili ako za njime više nemate potrebe, ne odbacujte ga kao uobičajeni otpad iz kućanstva. Pripremite ovaj proizvod za zasebno prikupljanje otpada.



Odvojeno prikupljanje rabljenih proizvoda i ambalaže omogućuje recikliranje i ponovnu upotrebu materijala. Ponovna upotreba recikliranih materijala pomaže u sprječavanju zagađivanja okoliša i smanjuje potražnju za sirovinama.

Lokalni zakoni mogu propisivati odvojeno prikupljanje električnih proizvoda iz kućanstva, na mjestima lokalnih odlagališta otpada ili putem prodavača kod kojeg ste kupili ovaj proizvod.

Tvrtka BLACK+DECKER omogućuje prikupljanje i recikliranje BLACK+DECKER proizvoda nakon isteka njihovog vijeka trajanja. Da biste iskoristili prednosti ove usluge, molimo da svoj proizvod vratite bilo kojem ovlaštenom servisnom predstavniku koji će ga preuzeti u naše ime.

Lokaciju najbližeg ovlaštenog servisnog predstavnika možete provjeriti kontaktiranjem lokalnog ureda tvrtke BLACK+DECKER na adresi navedenoj u ovom priručniku. Također, potpuni popis ovlaštenih BLACK+DECKER servisa i potpune pojedinosti o našim uslugama nakon prodaje i kontaktima dostupni su putem interneta na adresi: www.2helpU.com

Tehnički podaci

		KA450 (Tip 1)
Ulazni napon	V _{ac}	230
Ulazna snaga	W	220
Okretaji (bez opterećenja)	min ⁻¹	16000
Oscilacije (bez opterećenja)	min ⁻¹	32000
Težina	kg	1,22 radna jedinica s vrećom za prašinu, bez ambalaže

L_{pa} (zvučni tlak) 85 dB(A), nesigurnost (K) 3 dB(A)
L_{wa} (zvučna snaga) 96 dB(A), nesigurnost (K) 3 dB(A)
Ukupne vrijednosti vibracija (troosni vektorski zbroj) prema EN 60745:
Vrijednost emisije vibracija ($a_{h,v}$) 8,3 m/s ² , nesigurnost (K) 1,5 m/s ²

EU izjava o usklađenosti
DIREKTIVA O STROJEVIMA



Brusilica KA450

Black & Decker izjavljuje da su proizvodi opisani u odjeljku "tehnički podaci" u skladu sa sljedećim propisima:
2006/42/EC, EN 60745-1:2009 +A11:2010,
EN 60745-2-4:2009 + A11:2011

Ovi proizvodi također su usklađeni s Direktivama 2004/30/EU i 2011/65/EU.

Za dodatne informacije kontaktirajte tvrtku Black & Decker putem sljedeće adrese ili pogledajte prilog pri kraju priručnika.

Dolje potpisani je odgovoran za usklađenost tehničke dokumentacije i ovu izjavu iznosi u ime tvrtke Black & Decker.

Ray Laverick
Rukovoditelj inženjerskog odjela
Black & Decker Europe, 210 Bath Road, Slough,
Berkshire, SL1 3YD
Ujedinjeno Kraljevstvo
1.5.2015.

Jamstvo

Tvrtka Black & Decker sigurna je u kvalitetu svojih proizvoda te pruža iznimno jamstvo. Ova izjava o jamstvu dodatak je vašim zakonskim pravima i ni na koji ih način ne narušava. Ovo jamstvo valjano je na području država članica Europske unije i Europske zone slobodnog trgovanja.

Ako vaš Black & Decker proizvod postane neispravan uslijed nepravilnosti u njegovom materijalu, izradi ili nedostatke usklađenosti, unutar 24 mjeseca od dana kupnje, tvrtka Black & Decker jamči zamjenu neispravnih dijelova, popravak dijelova izloženih uobičajenom habanju i trošenju ili zamjenu takvih proizvoda kako bi se osiguralo najmanje neugodnosti za našeg kupca, osim ako je:

- Proizvod bio korišten u trgovanju, profesionalnoj upotrebi ili u svrhu unajmljivanja;
- Proizvod je bio izložen nepravilnoj upotrebi ili je zanemaren;
- Proizvod pretrpio značajna oštećenja izazvana stranim predmetima, tvarima ili u nezgodi;
- Popravke pokušao izvoditi bilo tko osim ovlaštenog servisnog osoblja ili servisnog osoblja tvrtke Black & Decker.

Da biste potraživali jamstvo, prodavaču ili ovlaštenom serviseru morate predočiti dokaz o kupnji. Lokaciju najbližeg ovlaštenog servisnog predstavnika možete provjeriti kontaktiranjem lokalnog ureda tvrtke Black & Decker na adresi navedenoj u ovom priručniku. Također, potpuni popis ovlaštenih Black & Decker servisa i sve pojedinosti o našim uslugama nakon prodaje i kontaktima dostupni su putem interneta na adresi: www.2helpU.com

Posjetite našu web-lokaciju www.blackanddecker.co.uk kako biste registrirali svoj novi BLACK+DECKER proizvod i bili u tijeku s najnovijim proizvodima i posebnim ponudama. Dodatne informacije o tvrtki BLACK+DECKER i našem proizvodnom asortimanu dostupne su na lokaciji www.blackanddecker.co.uk

JAMSTVENA IZJAVA

- ♦ Jamčimo da navedeni proizvod koji smo isporučili nema nedostataka ili grešaka u konstrukciji ili tvorničkoj montaži.
- ♦ Jamstveni rok je 24 mjeseci od dana kupnje. Jamčimo da će navedeni proizvod koji smo isporučili u jamstvenom roku ispravno funkcionirati kod normalne upotrebe ukoliko će se korisnik pridržavati priloženih uputa o uporabi.
- ♦ Jamčimo da je za isporučeni proizvod osigurano servisno održavanje i potrebni rezervni dijelovi u toku 7 godina od datuma kupnje.
- ♦ Obvezujemo se na zahtjev imatelja jamstvenog lista podnesenog u jamstvenom roku, o svom trošku osigurati otklanjanje kvarova i nedostataka proizvoda koji proizlaze iz nepodudarnosti stvarnih sa propisanim, odnosno deklariranim karakteristikama kvalitete proizvoda. Popravak se obvezujemo izvršiti u roku od 45 dana od dana prijave kvara. Ako proizvod ne popravimo u tom roku obvezujemo se zamijeniti ga novim ili vratiti uplaćenu svotu.
- ♦ Jamstvo vrijedi uz predočenje originalnog računa prodavatelja, te ispravno ispunjenog i ovjerenog pečatom prodavatelja jamstvenog lista.
- ♦ Troškove prijevoza odnosno prijenosa proizvoda koji nastaju pri popravku odnosno njegovoj zamjeni u garantnom roku snosi nositelj jamstva. Bez obzira na način dostave ovlaštenom servisu, kupac je obavezan podignuti proizvod po izvršenom servisnom popravku i isto potvrditi svojim potpisom.
- ♦ Nepravilnosti koje su nastale nestručnim rukovanjem, rukovanjem suprotnim navedenim u uputama ili mehaničkim oštećenjem isključene su iz jamstva.
- ♦ Proizvod ne smije biti prethodno otvaran ili popravljan od strane neovlaštenih osoba.
- ♦ Ako popravak traje duže od 14 dana, jamstveni rok se produžuje za trajanje servisa.

RADOVI I DIJELOVI KOJI IDU NA TERET JAMSTVA

- ♦ Kvarovi nastali greškom prilikom tvorničkog sklapanja i pakiranja
- ♦ Puknuća lomovi dijelova strojeva i alata proizročeni nekvalitetnim materijalom tj. tvorničkom greškom.
- ♦ Indirektni kvarovi uzrokovani točkom 2.
- ♦ Kvarovi nastali odmah po puštanju stroja/uređaja u rad

RADOVI I DIJELOVI KOJI NISU PREDMET JAMSTVA

1. Oštećena i kvarovi nastali:
 - ♦ Prilikom nepravilnog sastavljanja uređaja od strane kupca
 - ♦ Nepravilnim rukovanjem i nenamjenskim korištenjem
 - ♦ Korištenjem neadekvatnih goriva, maziva, napona, opterećenja
 - ♦ Servisiranjem ili rastavljanjem uređaja od strane neovlaštenih osoba
2. Dijelovi koji spadaju u potrošni materijal:
 - ♦ Kvarovi nastali nedovoljnim održavanjem ili servisiranjem
 - ♦ Kvarovi nastali radi preopterećivanja ili pregrijavanja uređaja ili njihovih sastavnih dijelova

TIP PROIZVODA:	
Prodajno mjesto:	Pečat:
Datim prodaje:	Potpis:

NOSITELJ JAMSTVA: LIKOS d.o.o. Karlovačka cesta 2E, 10020 Zagreb
 Uvoznik: LIKOS d.o.o. Karlovačka cesta 2E, 10020 Zagreb, tel: 01 6539 875

CENTRALNI SERVIS: LIKOS d.o.o. Karlovačka cesta 2E, 10020 Zagreb
 TELEFON SERVISA: 01 65 39 875

VAŽNO:

Za sva pitanja vezana za stavljanje alata u funkciju, način dostave i povrat alata po izvršenom popravku, te ostala servisna ili tehnička pitanja, obavezno kontaktirajte servis na telefon 01 6539 875, u uredovno vrijeme radnim danom od 8.00 – 12.00 h

Namena

Vaše BLACK+DECKER vibraciona brusilica je namenjena za brušenje drveta, metala, plastike i obojenih površina. Ovaj alat je namenjen samo za privatnu upotrebu.

Sigurnosna uputstva

Opšta bezbednosna upozorenja za električne alate



Upozorenje! Pročitajte sva bezbednosna upozorenja i uputstva. Nepoštovanje dole navedenih upozorenja i uputstava može izazvati električni udar, požar i/ili ozbiljnu povredu.

Sačuvajte sva upozorenja i uputstva za buduće potrebe.

Termin "električni alat" u svim dole navedenim upozorenjima odnosi se na alate sa mrežnim napajanjem (sa kablom) ili alate sa baterijskim napajanjem (bežični).

1. Bezbednost radnog područja

- a. **Radno područje treba uvek da bude čisto i dobro osvetljeno.** Nered i mračna područja izazivaju nezgode.
- b. **Ne radite sa električnim alatima u eksplozivnim atmosferama, na primer u prisustvu zapaljivih tečnosti, gasova ili prašine.** Električni alati stvaraju varnice koje mogu da upale prašinu ili isparenja.
- c. **Decu i druge osobe udaljite dok radite sa električnim alatom.** Zbog ometanja možete izgubiti kontrolu.

2. Električna bezbednost

- a. **Utikači električnih alata moraju da odgovaraju utičnici.** Nikada i ni na bilo koji način nemojte modifikovati utikač. **Ne koristite nikakve utične adaptere sa uzemljenim električnim alatima.** Nemodifikovani utikači i odgovarajuće utičnice smanjuju opasnost od električnog udara.
- b. **Izbegavajte telesni kontakt sa uzemljenim površinama kao što su cevi, radijatori, šporeti i frižideri.** Postoji veća opasnost od električnog udara ako je vaše telo uzemljeno.
- c. **Ne izlažite električne alate kiši ili vlažnim uslovima.** Voda koja prodre u električni alat povećava opasnost od električnog udara.
- d. **Ne rukujte nepravilno kablom.** Nemojte nikad koristiti kabl za nošenje, vučenje ili izvlačenje utikača električnog alata. **Kabl udaljite od toplote, ulja, oštrih rubova ili pokretnih delova.** Oštećeni ili zapleteni kablovi povećavaju opasnost od električnog udara.
- e. **Pri upotrebi električnog alata na otvorenom prostoru koristite produžni kabl koji je podesan za upotrebu na otvorenom prostoru.** Korišćenje kabla koji je podesan za upotrebu na otvorenom prostoru umanjuje opasnost od električnog udara.

- f. **Ukoliko se ne može izbegnuti upotreba električnog alata na vlažnom mestu, koristite napajanje sa FID zaštitnom sklopkom za zaštitu od struje u slučaju kvara.** Upotreba FID sklopke umanjuje opasnost od električnog udara.

3. Lična bezbednost

- a. **Budite pažljivi, gledajte šta radite i savesno radite sa električnim alatom.** Nemojte da koristite električni alat ako ste umorni ili pod dejstvom lekova, alkohola ili droga. Trenutak nepažnje pri radu sa električnim alatom može dovesti do ozbiljnih telesnih povreda.
 - b. **Nosite ličnu zaštitnu opremu. Uvek nosite zaštitu za oči.** Zaštitna oprema, kao što su maska za prašinu, zaštitna obuća sa donom koji se ne kliza, kaciga ili zaštita za sluh, koja se koristi pod odgovarajućim uslovima, smanjuje telesne povrede.
 - c. **Sprečite nenamerno pokretanje. Pobrnite se da prekidač bude isključen pre povezivanja električnog napajanja i/ili baterije, uzimanja uređaja ili nošenja alata.**
Nošenje električnog alata sa prstom na prekidaču ili električnih alata sa prekidačem koji su priključeni na napajanje izaziva nezgode.
 - d. **Uklonite ključ za podešavanje ili ključ za pritezanje pre uključivanja električnog alata.** Ključ za pritezanje ili podešavanje koji je ostao u rotirajućem delu električnog alata može da dovede do telesne povrede.
 - e. **Ne posežite van domašaja. Održavajte stabilan položaj i ravnotežu u svakom trenutku.** Time se obezbeđuje bolja kontrola nad električnim alatom u neočekivanim situacijama.
 - f. **Nosite odgovarajuću odeću. Ne nosite široku odeću ili nakit.** Kosu, odeću i rukavice udaljite od pokretnih delova. Široka odeća, nakit ili duga kosa mogu da se uhvate u pokretne delove.
 - g. **Ako postoje priključni uređaji za izbacivanje prašine i oprema za njeno sakupljanje, pobrnite se da budu priključeni i da se pravilno koriste.** Sakupljanje prašine može da umani opasnosti povezane sa prašinom.
- #### 4. Upotreba i održavanje električnih alata
- a. **Ne preopterećujte električni alat. Koristite odgovarajući električni alat za svoj rad.** Pravilan električni alat će bolje i bezbednije, i u predviđenoj meri, obaviti posao za koji je konstruisan.
 - b. **Ne koristite električni alat čiji prekidač ne može da se uključi i isključi.** Svaki električni alat koji se ne može kontrolisati putem prekidača je opasan i mora se popraviti.
 - c. **Izvučite utikač iz izvora napajanja i/ili izvadite bateriju iz električnog alata pre vršenja bilo kakvih podešavanja, zamene pribora ili odlaganja**

- električnog alata.** Takve preventivne bezbednosne mere smanjuju opasnost od slučajnog pokretanja električnog alata.
- d. **Nekorišćene električne alate čuvajte van domašaja dece i nemojte dozvoliti osobama koje nisu upoznate sa ovim električnim alatom ili ovim uputstvima da rukuju električnim alatom.** Električni alati su opasni u rukama neveštih korisnika.
 - e. **Održavajte električne alate. Proverite da li su pokretni delovi centrirani ili blokirani, da li su delovi polomljeni i da li postoji bilo koje drugo stanje koje može uticati na rad električnih alata. Ako je oštećen, postarajte se da se električni alat popravi pre upotrebe.** Mnoge nezgode su izazvane loše održanim električnim alatom.
 - f. **Rezne alate održavajte tako da budu oštri i čisti.** Pravilno održavani rezni alati sa oštrim reznim ivicama ređe se blokiraju i lakše se kontrolišu.
 - g. **Koristite električni alat, pribor, nastavke itd. u skladu sa ovim uputstvima, uzimajući u obzir radne uslove i rad koji treba obaviti.** Korišćenje električnog alata za radove za koje nije namenjen može dovesti do opasne situacije.
5. **Servis**
- a. **Postarajte se da vaš električni alat servisira kvalifikovani servisni tehničar koji će koristiti samo originalne rezervne delove.** Time se osigurava bezbednost električnog alata.

Dodatna bezbednosna upozorenja za električne alate



Upozorenje! Dodatna sigurnosna upozorenja za brusilice

- ♦ **Električni alat držite za izolovane rukohvate kada obavljate radove pri kojima postoji mogućnost da rezni pribor dodirne skrivene vodove.** Rezni pribor koji dodirne strujni kabl može da stavi pod napon metalne delove električnog alata i izloži rukovaoca električnom udaru
- ♦ **Koristite stezaljke ili druge praktične načine da osigurate i poduprete predmet obrade na stabilnu platformu.** Držanje radnog predmeta jednom rukom ili upiranjem u telo nije stabilno i može dovesti do gubitka kontrole.



Upozorenje! Dodir sa prašinom koja nastaje prilikom brušenja li njeno može da ugrozi zdravlje rukovaoca i eventualno prisutne osobe. Nosite zaštitnu masku koja je specijalno dizajnirana za zaštitu od prašine i isparenja i osigurajte da osobe koje ulaze u radno područje takođe budu zaštićene.

- ♦ Temeljno uklonite prašinu nakon brušenja.
- ♦ Budite posebno oprezni kada brusite boju koja je možda na bazi olova ili ako brusite drva i metal koji mogu da proizvedu toksičnu prašinu:
 - ♦ Nemojte da dozvolite deci ili trudnicama da ulaze u radno područje.
 - ♦ Nemojte da jedete, pijete ili pušite u radnom području.
 - ♦ Bezbedno odložite u otpad svu prašinu i drugi otpad.
- ♦ Ovaj alat nije namenjen da ga koriste lica (uključujući i decu) sa ograničenim fizičkim, senzoričkim ili mentalnim sposobnostima, ili neobučene ili neiskusne osobe, osim ako su pod nadzorom ili su dobile uputstva u vezi sa upotrebom uređaja od osobe koja je zadužena za njihovu bezbednost. Decu treba nadzirati kako bi se osiguralo da se ne igraju sa uređajem.
- ♦ Namena je opisana u ovom uputstvu za upotrebu. Upotreba bilo kakvih dodatnih pribora ili priključaka ili vršenje bilo koje druge operacije ovim alatom koja nije preporučena u ovom uputstvu za upotrebu može izazvati opasnost od fizičkih povreda i/ili materijalne štete.

Bezbednost drugih osoba

- ♦ Ovaj aparat nije namenjen da ga koriste lica (uključujući i decu) sa ograničenim fizičkim, senzoričkim ili mentalnim sposobnostima, ili neobučene ili neiskusne osobe, osim ako su pod nadzorom ili su dobile uputstva u vezi sa upotrebom uređaja od osobe koja je zadužena za njihovu bezbednost.
- ♦ Decu treba nadzirati kako bi se osiguralo da se ne igraju sa uređajem.

Preostale opasnosti.

Pri radu sa ovim alatom mogu se javiti dodatni preostali rizici, koji možda nisu uvršteni u priloženim upozorenjima za bezbedan rad. Sledeći rizici mogu nastati zbog nenamenske upotrebe, produžene upotrebe itd.

I pored primene relevantnih bezbednosnih propisa i implementacije bezbednosnih uređaja, izvesne preostale opasnosti se ne mogu izbeći. To su:

- ♦ **Povrede izazvane dodirivanjem rotirajućih/pokretnih delova.**
- ♦ **Povrede izazvane pri promeni delova, noževa ili pribora.**
- ♦ **Povrede izazvane dugotrajnom upotrebom alata. Ako sa bilo kojim alatom radite duže vreme, pobrinite se da redovno pravite pauze.**
- ♦ **Slabljenje sluha.**
- ♦ **Opasnosti po zdravlje izazvane udisanjem prašine koja se stvara pri korišćenju alata (primer:-rad sa drvjetom, naročito sa hrastom, bukvom i MDF-om)**

Vibracije

Emisioni nivo vibracija naveden u ovim uputstvima je izmeren prema memnom postupku koji je standardizovan u EN 60745 i može se koristiti za upoređivanje alata. Deklarisana emisiona vrednost vibracija se takođe može koristiti za preliminarnu procenu izloženosti.

Upozorenje! Emisiona vrednost vibracija tokom realne primene električnog alata može se razlikovati od deklarisanе vrednosti što zavisi od načina na koji se koristi alat. Nivo vibracija može da se poveća iznad navedenog nivoa.

Pri proceni izloženosti vibracijama radi definisanja bezbednosnih mera koje propisuje 2002/44/EC radi zaštite osoba koje redovno koriste električne alate na radnom mestu, procena izloženosti vibracijama treba da uzme u obzir realne uslove upotrebe i način na koji se alat koristi, kao i sve delove radnog ciklusa kao što je vreme rada uređaja, ali i vremena kada je alat isključen i kada radi u praznom hodu.

Nalepnice na alatu

Pored datumske šifre su prikazani sledeći piktogrami na alatu:



Upozorenje! Radi smanjenja opasnosti od povreda, korisnik mora da pročita uputstvo za upotrebu.

Električna bezbednost



Ovaj alat je dvostruko izolovan; zato nije potreban kabl za uzemljenje. Uvek proverite da li napon izvora napajanja odgovara naponu na natpisnoj pločici uređaja.

- U slučaju da se kabl ošteti, mora ga zameniti proizvođač ili ovlašćeni BLACK+DECKER servisni centar da bi se izbegla opasnost.

Korišćenje produžnog kabla

- Uvek koristite odobreni produžni kabl koji je pogodan za napajanje ovog alata (pogledajte tehničke podatke). Pre upotrebe, proverite da li na produžnom kablju postoje znakovi oštećenja, habanja i starenja. Zamenite produžni kabl ako je oštećen ili neispravan. Ako koristite kablovski kotur, uvek potpuno odmotajte kabl. Korišćenje produžnog kabla koji nije pogodan za ulaznu snagu alata ili koji je oštećen ili pokvaren može dovesti do rizika od električnog udara.

Karakteristike

Ovaj alat sadrži neke ili sve sledeće delove.

1. Preklonni prekidač za uključivanje i isključivanje
2. Klizač za uključivanje/isključivanje blokade
3. Brusna pločica
4. Stezač papira
5. Priključak za prašinu
6. Kanister

Montaža

Upozorenje! Pre montaže se uverite da je alat isključen i da je utikač alata izvučen iz utičnice.

Pričvršćivanje 1/4 brusnog papira (sl.A)

Upozorenje! Blokirate brusilicu pre montaže brusnog diska. Pogledajte poglavje "Blokiranje".

- Podignite svojim palcem stezače, (sl. A). Rotirajte stezač (4) prema naniže dok se kompletno ne otvori.
- Položite brusni papir na ravnu površinu i centrirajte pločicu uređaja, pritisnite brusilicu čvrsto naniže na papir.
- Savijte krajeve brusnog papira oko krajeva pločice i stegnite ih pomoću stezača.
- Rotirajte ručice stezača nazad prema naviše sve dok može i zaključajte ih u mestu. Prilikom stezanja razvucite što je više moguće brusni papir.

NAPOMENA: Na novim alatima može doći do poteškoća prilikom postavljanja brusnog papira zato što je brusna pločica suviše kruta. To stanje će se poboljšati vremenom jer se pločica sabija.

Nameštanje brusnog lista sa najlonskim omčama

- Uverite se da je alat isključen i da je utikač alata izvučen iz utičnice.
- Postavite brusni papir čvrsto i ravnomerno na brusnu ploču i pobrinite se da otvori na listu budu centrirani sa otvorima na ploči.

Upotreba

Upozorenje! Pustite da alat radi svojim tempom. Ne preopterećujte ga.

Uključeno/isključeno

- Držite brusilicu kao što je prikazano na slici C i stisnite je tako da preklonni prekidač (1) pritiska na radnom komadu bez preteranog upotrebe sile.
- Da biste isključili alat, pustite preklonni prekidač za uključivanje i isključivanje.

Rukovanje

Uхватite brusilicu kao što je prikazano na slici B i UKLJUČITE je. Pomerajte je u dugim, dalekosežnim hodovima duž površine, puštajući je da sama radi. Pritisak naniže na alatu tokom brušenja zapravo usporava uklanjanje sloja i stvara završni sloj slabijeg kvaliteta. Često proveravajte svoj rad. Brusilica je u stanju da brzo uklanja materijal naročito sa grubim brusnim papirom.

Klizač za blokiranje/deblokiranje

Ova brusilica je opremljena sa prekidačem koji vam omogućava da ga blokirate za produženu upotrebu, i deblokirate da biste sprečili nesrećnu situaciju.

Blokiranje (sl. C)

- ♦ Za blokiranje alata pritisnite preklapni prekidač (1) jednom rukom i gurnite klizač (2) udesno u blokiranu poziciju sa drugom rukom, kao što je prikazano slici C.
- ♦ Za zaustavljanje alata, gurnite klizač ulevo u deblokiranu poziciju i otpustite preklapni prekidač.

Deblokiranje (sl. D)

- ♦ Za deblokiranje alata uverite se da preklapni prekidač (1) nije pritisnuti i gurnite klizač (2) udesno u blokiranu poziciju. Preklapni prekidač se ne može pritisnuti dok je prekidač u blokiranu poziciju.
- ♦ Za deblokiranje preklapnog prekidača, gurnite klizač ulevo u deblokiranu poziciju. Sada se preklapni prekidač može pritisnuti.

Sakupljanje prašine

Upozorenje! Sakupljena prašina brušenja od premaza na površinama (poliuretana, ulje od laneno seme, itd.) se može samozapaliti u vrećama za prašinu ili bilo gde i prouzrokovati požar. Da biste smanjili rizik često praznite vreću i sledite strogo uputstvo za brusilicu i instrukcije proizvođača laka.

- ♦ Da biste pričvrstili kanister na brusilicu, poravnajte žljebove (8) na kanistru (6) sa ispuščenjima (9) na priključku za prašinu (5).
Uverite se da se duža strana (10) otvara kanistra nalazi na vrhu priključka.
- ♦ Ubacite kanister u priključak za prašinu i okrećite kanister udesno za zaključavanje u mestu, kao što je prikazano u slici F.
- ♦ Za skidanje okrećite kanister ulevo i skinite kanister.
- ♦ Za pražnjenje kanistra skinite ga od priključka za prašinu i istresite prašinu od brušenja u pogodnu posudu za otpad.

Održavanje

Vaš alat je dizajniran za rad u dužem vremenskom periodu sa minimalnim zahtevima u pogledu održavanja. Kontinuirani zadovoljavajući rad zavisi od pravilnog održavanja alata i redovnog čišćenja.

Upozorenje! Pre obavljanja bilo kakvih radova na održavanju isključite alat i odvojite ga sa napajanja.

- ♦ Redovno čistite ventilacione otvore na vašem alatu pomoću mekane četke ili suve krpe.
- ♦ Redovno čistite kućište motora koristeći vlažnu krp. Ne koristite bilo kakva sredstva za čišćenje koja su abrazivna ili sadrže rastvarač.

Zamena utikača (samo Velika Britanija i Irska)

Ako treba namestiti novi mrežni utikač:

- ♦ Bezbedno zbrinite stari utikač.
- ♦ Braon provodnik povežite na kontakt za fazu u novom utikaču.

- ♦ Povežite plavi provodnik na neutralni kontakt.
- Upozorenje!** Ne treba povezivati kontakt za uzemljenje. Pratite uputstva koja se isporučuju uz utikače dobrog kvaliteta. Preporučeni osigurač: 5 A.

Zaštita životne sredine



Odvojeno sakupljanje. Ovaj proizvod ne sme da se odlaže zajedno sa običnim kućnim smećem.

Ukoliko jednog dana ustanovite da vaš BLACK+DECKER proizvod treba da se zameni ili ako vam više nije potreban, ne odlažite ga sa kućnim smećem. Ovaj proizvod odložite kao poseban otpad.



Odvojeno sakupljanje dotrajalih proizvoda i pakovanja omogućava reciklažu i ponovnu upotrebu materijala. Ponovna upotreba recikliranih materijala pomaže u sprečavanju zagađivanja životne sredine i smanjuje potražnju za sirovinama.

Lokalnim regulativama može biti propisano posebno sakupljanje električnih proizvoda iz domaćinstava, na opštinskim deponijama ili kod prodavca kod koga ste kupili novi proizvod.

BLACK+DECKER obezbeđuje mogućnost za sakupljanje i reciklažu BLACK+DECKER proizvoda na kraju njihovog životnog veka. Da biste iskoristili prednost ove usluge, svoj proizvod vratite bilo kom ovlašćenom serviseru koji će izvršiti odvojeno sakupljanje ovih proizvoda umesto vas.

Kontaktirajte lokalno BLACK+DECKER predstavništvo putem adrese koja je navedena u ovom uputstvu da biste saznali lokaciju vama najbližeg ovlašćenog servisa. Alternativno, listu ovlašćenih BLACK+DECKER serviseri i potpune informacije o našim uslugama za rezervne delove i kontakte naći ćete na internetu, na adresi: www.2helpU.com

Tehnički podaci

		KA450 (Tip 1)
Ulazni napon	V _{ac}	230
Ulazna snaga	W	220
Broj okretaja (bez opterećenja)	min ⁻¹	16000
Oscilacije (bez opterećenja)	min ⁻¹	32000
Težina	kg	1.22 radna jedinica sa vrećom za prašinu, bez pakovanja

L_{pa} (zvučni pritisak) 85 dB(A), odstupanje (K) 3 dB(A)
L_{wa} (zvučna snaga) 96 dB(A), odstupanje (K) 3 dB(A)
Ukupne vrednosti vibracija (vektorska suma u tri pravca) prema EN 60745:
Emissiona vrednost vibracija (a_w) 8,3 m/s ² , odstupanje (K) 1,5 m/s ²

EC izjava o usklađenosti
DIREKTIVA ZA MAŠINE



KA450 vibraciona brusilica

Black&Decker izjavljuje da su proizvodi opisani u delu „Tehnički podaci“ usklađeni sa:
2006/42/EC, EN 60745-1:2009 +A11:2010,
EN 60745-2-4:2009 + A11:2011

Ovi proizvodi su takođe usklađeni sa direktivom
2004/30/EU i 2011/65/EU.

Za više informacija kontaktirajte Black & Decker na sledećoj adresi ili ih potražite u uputstvu za upotrebu.

Dolepotpisani je odgovoran za pripremu tehničke dokumentacije i daje ovu izjavu za račun kompanije Black&Decker.

Ray Laverick
Direktor inženjeringa
Black & Decker Europe, 210 Bath Road, Slough,
Berkshire, SL1 3YD
Velika Britanija
1.5.2015

- Da je proizvod korišćen za zanatstvo, profesionalne svrhe ili najam;
- Proizvod je bio izložen nenamenskoj upotrebi ili nemaru;
- Proizvod je pretrpeo oštećenja usled dejstva stranih predmeta, supstanci ili nezgoda;
- da je pokušana popravka od strane osoba koje nisu ovlašćeni servisni agenti ili servisno osoblje firme Black & Decker.

Da biste ostvarili pravo na reklamaciju po osnovu garancije, potrebno je da prodavcu ili ovlašćenom serviseru pokažete dokaz o kupovini. Kontaktirajte lokalno Black & Decker predstavništvo putem adrese koja je navedena u ovom uputstvu da biste saznali lokaciju vama najbližeg ovlašćenog servisa. Alternativno, listu ovlašćenih Black+Decker serviseri i potpune informacije o našim uslugama za rezervne delove i kontakte naći ćete na internetu, na adresi: www.2helpU.com

Posetite našu web lokaciju www.blackanddecker.co.uk da biste registrovali svoj novi BLACK+DECKER proizvod i da biste bili redovno obaveštavani o novim proizvodima i specijalnim ponudama. Više informacija o BLACK+DECKER brendu i našem asortimanu proizvoda naći ćete na adresi www.blackanddecker.co.uk

Garancija

Black & Decker je siguran u kvalitet svojih proizvoda i nudi izvanredne garantne uslove. Ova garantna izjava je dodatna i ni na koji način ne osporava vaša zakonska prava. Ova garancija važi na teritorijama država članica Evropske Unije i na slobodnom evropskom tržištu.

U slučaju da proizvod firme Black & Decker postane neispravan zbog greške u materijalu, izradi ili neusklađenosti u periodu od 24 meseci od datuma kupovine, Black & Decker garantuje da će zameniti neispravne delove, popraviti proizvode koji su izloženi habanju i trošenju ili zameniti takve proizvode kako bi obezbedila što je moguće manje neprijatnosti svojim potrošačima osim u slučaju:

Наменета употреба

Вашата BLACK+DECKER KA450 шмиргла со 1/4 абразивна хартија е наменета за шмирглање на дрво, метал, пластика и бојадисани површини. Алатката е наменета само за домашна употреба.

Упатства за безбедна употреба

Општи мерки за безбедност при користење на електрични алатки



Предупредување! Прочитајте ги сите мерки за безбедност и целото упатство. Непридржување кон мерките за безбедност и долу наведените упатства може да доведе до електричен удар, пожар или сериозна повреда.

Сочувајте ги сите мерки за безбедност и упатства за идно прегледување.

Терминот „електрична алатка“ во сите долу наведени мерки за безбедност се однесува на вашата електрична алатка што работи на струја (преку кабел), или на електрична алатка што работи на батерии (без кабел).

1. Безбедност на работното место

- а. Одржувајте го работното место чисто и добро осветлено. Пренатрупани и темни места се причина за незгоди.
- б. Немојте да работите со електрични алатки во експлозивни окружувања, какви што постојат кога има присуство на запалливи течности, гасови или честички. Електричните алатки произведуваат искри што можат да ги запалат честичките или испарувањата.
- в. Држете ги децата и присутните лица настрана додека употребувате електрична алатка. Одвлекување на вниманието може да предизвика да изгубите контрола.

2. Безбедност од електричен удар

- а. Приклучокот на електричната алатка мора да се совпаѓа со приклучницата. Никогаш не го преправајте приклучокот. Не употребувајте адаптерски приклучоци со заземјени електрични алатки. Непреправените приклучоци и соодветните приклучници ќе го намалат ризикот од електричен удар.
- б. Избегнувајте телесен контакт со заземјени површини како што се цевки, радијатори, шпорети или фрижидери. Има зголемен ризик од електричен удар ако вашето тело е заземјено.
- в. Не ги изложувајте електричните алатки на дожд или влажност.

Навлегувањето на вода во електричната алатка го зголемува ризикот од електричен удар.

- г. **Употребувајте го кабелот правилно. Никогаш не го употребувајте кабелот за носење, влечење или исклучување на електричната алатка. Држете го кабелот настрана од топлина, масло, остри рабови или подвижни делови.** Оштетените или заплетканите кабли го зголемуваат ризикот од електричен удар.
 - д. **Кога работите со електрична алатка надвор, употребувајте продолжен кабел кој е соодветен за надворешна употреба.** Употребата на кабел што е соодветен за надворешна употреба го намалува ризикот од електричен удар.
 - ѓ. **Доколку работењето со електрична алатка во влажна средина не може да се избегне, употребувајте заштитна диференцијална (FID) склопка.** Употребата на заштитна диференцијална (FID) склопка го намалува ризикот од електричен удар.
- ### 3. Лична безбедност
- а. **Бидете претпазливи, внимавајте што правите и користете логика кога работите со електрична алатка. Не употребувајте електрична алатка кога сте уморни или кога сте под влијание на дрога, алкохол или лекови.** Еден момент на невнимание за време на работење со електрична алатка може да доведе до сериозна лична повреда.
 - б. **Носете опрема за лична заштита. Секогаш носете заштита за очите.** Заштитната опрема, како што се маски против прав, нелизгачки сигурносни обувки, шлемови или штитници за слухот, ќе го намали бројот на повреди кога се употребува за соодветни работни услови.
 - в. **Спречете ненамерно вклучување на алатката. Обезбедете прекинувачот да биде во исклучена положба пред да ја приклучите алатката на извор на струја и/или на батериски пакет или пред да ја подигнете или пренесувате алатката.** Пренесувањето на електрични алатки со прст на прекинувачот или приклучување на извор на струја на вклучени алатки може да доведе до незгоди.
 - г. **Отстранете ги сите алатки за подесување или клучеви пред да ја вклучите електричната алатка.** Клуч или алатка за подесување што е закачена на ротирачкиот дел на електричната алатка може да доведе до повреда.
 - д. **Не посегајте предалеку. Цврсто стојте на земјата и бидете во рамнотежа во секое време.** Ова овозможува подобра контрола над електричната алатка во неочекувани ситуации.
 - ѓ. **Носете соодветна облека. Не носете широка облека или накит. Држете ги косата, облеката**

и ракавиците настрана од подвижните делови. Широката облека, накитот или долгата коса може да бидат фатени во подвижните делови.

- e. Доколку на апаратите постои можност за приклучување на опрема за извлекување и собирање на прав, обезбедете таа да биде приклучена и правилно употребувана. Собирањето на правот може да ги намали опасностите поврзани со прав.
4. Употреба и одржување на електрични алатки
 - a. Не ја употребувајте електричната алатка на сила. Употребувајте електрична алатка што е соодветна за вашата работа. Соодветната електрична алатка ќе ја заврши работата подобро и побезбедно со брзината за која што била дизајнирана.
 - б. Не употребувајте ја електричната алатка доколку прекинувачот не ја вклучува и исклучува. Секоја електрична алатка што не може да се контролира преку прекинувачот е опасна и мора да биде поправена.
 - в. Исклучете го приклучокот од изворот на струја или од батерискиот пакет за електричната алатка пред да правите подесувања, менувате додатоци или пред да ја одложите електричната алатка. Таквите превентивни безбедносни мерки го намалуваат ризикот за случајно вклучување на електричната алатка.
 - г. Одлагајте ги електричните алатки што не ги употребувате надвор од досег на децата и не дозволувајте да ги употребуваат лица кои не се запознаени со нивната функција и со овие упатства. Електричните алатки се опасни кога со нив ракуваат необучени корисници.
 - д. Одржувајте ги електричните алатки. Проверете дали подвижните делови се лошо поставени, заглавени или оштетени, или постои друга состојба што би можела да влијае врз работењето на електричните алатки. Доколку електричната алатка е оштетена, однесете ја на поправка пред да ја употребите. Многу незгоди се предизвикани поради лошо одржувани електрични алатки.
 - ф. Одржувајте ги алатките за сечење остри и чисти. Правилно одржуваните алатки за сечење со остри рабови за сечење имаат помала шанса да се заглават и полесно се управуваат.
 - e. Употребувајте ги електричните алатки, приборот, сечилата и сл. во склад со овие упатства, имајќи ги во предвид работните услови и работата која треба да се заврши. Употребата на електрична алатка за работа што е различна од нејзината намена може да доведе до опасна ситуација.

5. Сервис
 - a. Вашите електрични алатки треба да ги сервисира квалификувано лице кое користи само идентични резервни делови. Вака ќе бидете сигурни дека се одржува безбедноста на електричната алатка.

Дополнителни мерки за безбедност при користење на електрични алатки



Предупредување! Дополнителни мерки за безбедност при користење на шмиргли

- ♦ Фаќајте ги електричните алатки само за изолираните површини за држење кога вршите работа при која додатокот за сечење може да дојде во допир со скриени жици. Доколку додатокот за сечење допре жица под напон, тоа може да ги доведе изложените метални делови од електричната алатка под напон и може да предизвика електричен удар кај ракувачот.
- ♦ Употребувајте стегачи или други практични начини да го прицврстите предметот на обработка на стабилна подлога. Придржувањето на предметот на обработка со рака или со тело го прави нестабилен и може да доведе до губење на контрола.



Предупредување! Допирањето или вдишувањето на правта што се створа при шмирглање може да го загрози здравјето на ракувачот или на присутните лица. Носете маска за прав што е посебно направена за заштита од прав и испарувања и осигурајте лицата што стојат или влегуваат во зоната на работа да бидат исто така заштитени.

- ♦ Темелно исчистете ја сета прав откако ќе завршите со шмирглањето.
- ♦ Бидете посебно внимателни кога шмирглате боја што можеби е врз база на олово или кога шмирглате некои дрва и метал кои што можат да создадат токсичен прав:
 - ♦ Не им дозволувајте на деца или на трудници да влезат во зоната на работа.
 - ♦ Немојте да јајдете, пиете или пушите во зоната на работа.
 - ♦ Ослободете се од честичките од прав и од другиот отпад на безбеден начин.
- ♦ Оваа алатка не е наменета за употреба од страна на лица (вклучувајќи и деца) со намалени физички, сетилни или ментални способности, или кои немаат искуство и знаење, освен ако не им се пружени надзор или упатства за употреба на алатката од страна на лице кое е одговорно за нивната безбедност.

Треба да се надгледуваат децата за да се осигура дека не си играат со уредот.

- ◆ Намената е опишана во ова упатство за употреба. Употребата на било која помошна опрема или додаток, или извршувањето на било кои работи со оваа алатка освен оние препорачани во ова упатство за употреба, може да предизвика ризик од повреда на ракувачот или оштетување на имот.

Безбедност на други лица

- ◆ Овој апарат не е наменет за употреба од страна на лица (вклучувајќи и деца) со намалени физички, сетилни или ментални способности, или кои немаат искуство и знаење, освен ако не им се пружи надзор или упатства за употреба на апаратот од страна на лице кое е одговорно за нивната безбедност.
- ◆ Децата треба да се надгледуваат за да се осигура дека не си играат со уредот.

Останати ризици.

Кога се употребува алатката може да се јават дополнителни преостанати ризици што не се вклучени во предупредувањата. Овие ризици може да се појават поради неправилна употреба, долготрајна употреба и др. Дури и ако се применат соодветните правила за безбедност и се воведат безбедносна опрема, одредени останати ризици не може да се избегнат. Тоа се:

- ◆ Повреди предизвикани поради допир на вртечки/ подвижни делови.
- ◆ Повреди при менување на делови, листови или додатоци.
- ◆ Повреди предизвикани поради долготрајна употреба на алатката. Кога користите алатка подолг период, осигурајте се дека правите повремени паузи.
- ◆ Оштетување на слухот.
- ◆ Здравствените опасности предизвикани од дишење на прав произведен од употребата на вашата алатка (на пример:- обработка на дрво, особено даб, бука и иверица).

Вибрации

Декларираните вредности на емитирани вибрации кои се наведени во техничките податоци и декларацијата за сообразност се измерени во склад со стандардната метода за тестирање според EN 60745 и можат да се користат за споредување на една алатка со друга. Декларираната вредност на емитирани вибрации може исто така да се користи за прелиминарна проценка на изложеност на вибрации.

Предупредување! Вредноста на емитирани вибрации за време на користењето на електричната алатка може да се разликува од декларираната вредност во зависност од начинот на кој алатката се употребува. Нивото на вибрации може да се зголеми над декларираното ниво.

Кога се проценува изложеноста на вибрации за да се одредат мерките за безбедност кои ги пропишува 2002/44/ЕК за заштита на лица кои редовно употребуваат електрични алатки на работното место, проценката на изложеност на вибрации треба да ги земе во предвид условите и начинот на кој алатката се употребува, вклучувајќи ги и сите делови од работниот циклус, како што се времињата кога алатката е исклучена, кога е вклучена и неоптоварена, и времето на работење со неа.

Ознаки на алатката

Следните пиктограми се прикажани на алатката заедно со шифрата на датумот:



Предупредување! За да се намали ризикот од повреди, корисникот мора да го прочита упатството за работа.

Безбедност од електричен удар



Алатката е двојно изолирана; затоа не е потребна жица за заземјување. Секогаш проверете дали струјното напојување одговара на напонот што е деклариран на плочката.

- ◆ Доколку струјниот кабел е оштетен, мора да биде заменет од страна на производителот или на овластен сервисен центар на BLACK+DECKER за да се избегне опасност.

Употреба на продолжен кабел

- ◆ Секогаш употребувајте продолжен кабел со проверен квалитет што одговара на струјниот приклучок на оваа алатка (погледнете во техничките податоци). Пред употреба, проверете го продолжниот кабел за знаци на оштетување, истрошеност и дотраеност. Заменете го продолжниот кабел ако е оштетен или ако има дефект. Секогаш целосно одмотајте го кабелот кога употребувате продолжен кабел од макара. Употребата на продолжен кабел кој што не е соодветен за влезната моќност на алатката или кој што е оштетен или дефектен може да доведе до опасност од пожар и електричен удар.

Карактеристики

Оваа алатка има некои или сите од долу наведените карактеристики.

1. Прекинувач-лопатка за вклучување/исклучување
2. Лизгач за заклучување/отклучување

3. Подлога за шмирглање
4. Спојка за хартија
5. Отвор за прав
6. Контејнер

Склопување

Предупредување! Пред склопувањето, обезбедете алатката да биде исклучена и приклучокот изваден од приклучниците.

Прикачување на 1/4 абразивна хартија (скица А)

Предупредување! Отклучете ја шмирглата додека монтирате диск.

Погледнете во делот „Отклучување“.

- ◆ Кренете ги спојките со вашиот палец, (скица А). Вртете ја спојката (4) надолу додека спојката не се отвори целосно.
- ◆ Поставете ја абразивната хартија на рамна површина и, со центрирање на подлогата на уредот, притиснете ја шмирглата цврсто врз хартијата.
- ◆ Обвиткајте ги краевите на абразивната хартија околу краевите на подлогата за шмирглање и прикачете ги со употреба на спојките.
- ◆ За да ги затворите спојките, вртете ги рачките на спојките што е можно повеќе нагоре бидејќи тие самите ќе се фиксираат. Истегнете ја абразивната хартија што е можно повеќе кога ја прикачувате.

НАПОМЕНА: Може да биде тешко да се монтира абразивната хартија на нови алатки поради крутоста на подлогата за шмирглање. Состојбата ќе се подобри како што подлогата ќе се збие со време.

Поставување на абразивна хартија со најлонски јамки

- ◆ Обезбедете алатката да биде исклучена и приклучокот изваден од приклучниците.
- ◆ Притиснете ја абразивната хартија цврсто и рамномерно врз подлогата за шмирглање, притоа осигурувајќи се дека отворите во хартијата се порамнети со отворите во подлогата.

Употреба

Предупредување! Оставете алатката да работи во свој ритам. Не го преоптоварувајте.

Вклучување/Исклучување

- ◆ Држете ја шмирглата како што е прикажано на скица С и притиснете за лопатката (1) да се притисне без да се нанесе притисок врз работниот материјал.
- ◆ За да ја исклучите алатката, ослободете ја лопатката.

Употреба

Фатете ја шмирглата како што е прикажано на скица В и вклучете ја. Движете ја со долги и широки движена по површината, притоа дозволувајќи и да ја врши работата. Туркањето на алатката надолу при шмирглањето всушност ја забавува стапката на отстранување и создава доработка со слаб квалитет.

Често проверувајте ја вашата работа. Шмирглата е способна брзо да отстранува материјал, особено со груба хартија.

Лизгач за заклучување/отклучување

Оваа шмиргла е опремена со прекинувач што ви овозможува да ја заклучите за долготрајна употреба и да ја отклучите за да спречите случајно вклучување.

Заклучување (скица С)

- ◆ За да ја заклучите алатката, притиснете ја лопатката (1) со едната рака и турнете го лизгачот (2) на десно до положба на заклученост со другата рака како што е прикажано на скица С.
- ◆ За да ја сопнете алатката, турнете го лизгачот на лево до отклучена положба и ослободете ја лопатката.

Отклучување (скица Д)

- ◆ За да ја отклучите алатката, обезбедете дека лопатката (1) не е притисната и турнете го лизгачот (2) на десно до заклучена положба. Лопатката не може да биде притисната додека прекинувачот е во заклучена положба.
- ◆ За да ја отклучите лопатката, турнете го лизгачот на лево до отклучена положба и ослободете ја лопатката. Лопатката сега може да биде отклучена.

Собирање на прав

Предупредување! Собраниот прав од шмирглање на површински обвивки (полиуретан, масло од леноно семе итн.) може да се самозапали во вреќата за прав или на друго место и да предизвика пожар. За да го намалите ризикот, редовно празнете ја вреќата и следете ги упатствата во прирачникот и на производителот на обвивката.

- ◆ За да го прикачите контејнерот на шмирглата, порамнете ги вдлабнатините (8) на контејнерот (6) со испакнатините (9) на отворот за прав (5). Обезбедете подолгата страна (10) на отворот на контејнерот да биде на горната страна на отворот.
- ◆ Лизнете го контејнерот на отворот за прав и свртете го контејнерот во насоката на стрелките на часовникот за да го фиксирате како што е прикажано на скица F.

- За да го отстраните, свртете го контејнерот во спротивна насока од стрелките на часовникот и извлечете го контејнерот со негово лизгање.
- За да го испразните контејнерот, отстранете го од отворот за прав и исфрлете ги остатоците од шмирглањето во соодветна канта за ѓубре.

Одржување

Вашата електрична алатка е направена да работи долго време со минимално одржување. Постојаното работење на задоволително ниво зависи од правилната грижа за алатката и редовното чистење.

Предупредување! Пред да започнете со било какво одржување, исклучете ја алатката и извадете ја од струја.

- Редовно чистете ги отворите за вентилација на вашата алатка со употреба на мека четка или сува крпа.
- Редовно чистете го куќиштето на моторот со употреба на влажна крпа. Не употребувајте абразивни средства за чистење или средства за чистење на база на растворувач.

Замена на приклучок за струја (само за Велика Британија и Ирска)

Доколку треба да се монтира нов приклучок за струја:

- Внимателно ослободете се од стариот приклучок.
- Поврзете го кафеавиот кабел на приклучокот за фаза во новиот приклучок.
- Поврзете го синиот кабел со неутралниот терминал.

Предупредување! Ништо не смее да се поврзува на терминалот за заземјување. Следете ги упатствата за монтирање и обезбедете квалитетни приклучоци. Препорачан осигурувач: 5 A.

Заштита на животната средина



Одвоено собирање. Овој производ не смее да се фрла со останатиот отпад од домаќинството.

Доколку еден ден заклучите дека вашиот BLACK+DECKER производ треба да биде заменет или дека повеќе не ви е од корист, не фрлајте го со отпадот од домаќинството. Овозможете да биде одвоено собран.



Одвоеното собирање на употребени производи и пакувања овозможува материјалите да бидат рециклирани и повторно употребени. Повторното употребување на рециклирани материјали помага во спречувањето на загадувањето на животната средина и ја намалува побарувачката на суровини.

Локалните прописи можеби овозможуваат одвоено собирање на електрични производи за домаќинство од страна на локалните отпади или продавачите при набавка на нов производ.

BLACK+DECKER има објекти за собирање и рециклирање на BLACK+DECKER производи кога тие ќе го достигнат крајот на работниот век. За ја искористите оваа услуга, ве молиме да го вратите производот кај било кој овластен сервисер кој ќе го собере во ваше име.

Можете да ја најдете адресата на најблискиот овластен сервисер доколку стапите во контакт со локалното претставништво на BLACK+DECKER преку адресата назначена во оваа упатство. Постои и друга можност: списокот на овластени BLACK+DECKER сервисери и сите детали за нашите услуги после купувањето можат да се најдат на интернет на: www.2helpU.com

Технички податоци

		KA450 (Тип 1)
Влезен напон	$V_{\text{извлечена струја}}$	230
Влезна моќност	W	220
Број на вртења на подлогата (без оптоварување)	min^{-1}	16000
Број на осцилации на подлогата (без оптоварување)	min^{-1}	32000
Тежина	kg	1,22 куќиште со вреќа за прав, без амбалажа

L_{pA} (звучен притисок) 85 dB(A), отстапување (K) 3 dB(A)
L_{WA} (звучна моќност) 96 dB(A), отстапување (K) 3 dB(A)
Вкупна вредност на вибрациите (векторска сума по три оски) спрема EN 60745:
Вредност на емисија на вибрации (a_v) 8,3 m/s^2 , отстапување (K) 1.5 m/s^2

Декларација за сообразност со правилата на ЕЗ ДИРЕКТИВА ЗА МАШИНИ



KA450 шмиргла со 1/4 абразивна хартија

Black & Decker декларира дека производите опишани под „технички податоци“ се во склад со:
2006/42/EK, EN 60745-1:2009 +A11:2010,
EN 60745-2-4:2009 + A11:2011

Овие производи исто така се во склад со Директивата 2004/30/ЕУ и 2011/65/ЕУ.

За повеќе информации ве молиме да стапите во контакт со Black & Decker преку следнава адреса или да погледнете на крајот на упатството.

Долу потпишаниот е одговорен за составување на техничките податоци и ја дава оваа декларација во име на Black & Decker.



Реј Лаверик
Менаџер за инженеринг
Black & Decker Европа, 210 Bath Road, Slough,
Berkshire, SL1 3YD
Велика Британија
01/05/2015

Ве молиме да го посетите нашиот сајт www.blackanddecker.co.uk за да го регистрирате вашиот нов BLACK+DECKER производ и за да бидете во тек со новите производи и специјалните понуди. Повеќе информации за стоквата марка BLACK+DECKER и за нашата понуда на производи се достапни на www.blackanddecker.co.uk

Гаранција

Black & Decker верува во квалитетот на своите производи и нуди извонредена гаранција. Гарантната изјава ги дополнува и на ниеден начин не ги ограничува вашите законски права. Гаранцијата важи на териториите на земјите-членки на Европската унија и на Европската зона на слободна трговија.

Доколку производ на Black & Decker стане неисправен поради некавалитетен материјал, изработка или недостаток на сообразност во рок од 24 месеци од датумот на набавката, Black & Decker гарантира дека ќе ги замени неисправните делови, ќе ги поправи производите изложени на нормална употреба, или ќе ги замени таквите производи за да осигура купувачот да има минимум на непријатности, освен ако:

- Производот бил користен за занаетчиски или професионални потреби, или бил изнајмен;
- Производот бил изложен на неправилна употреба или негрижа;
- Производот претрпел оштетување поради страни предмети, супстанции или незгоди;
- Биле вршени поправки од страна на лица кои не се овластени сервисери или сервисен персонал на Black & Decker.

За да го остварите правото на гаранција, треба да доставите доказ за набавката кај продавачот или кај овластен сервисер. Можете да ја најдете адресата на најблискиот овластен сервисер доколку стапите во контакт со локалното претставништво на Black & Decker преку адресата назначена во оваа упатство. Постои и друга можност: списокот на овластени Black & Decker сервисери и сите детали за нашите услуги после купувањето можат да се најдат на интернет на: www.2helpU.com



