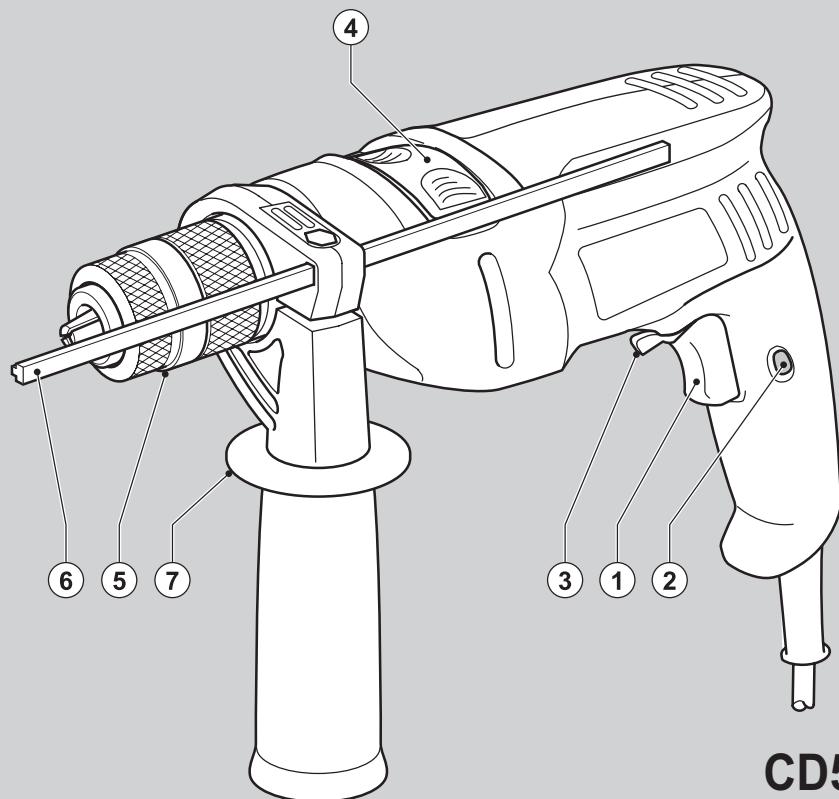


 **BLACK&DECKER®**

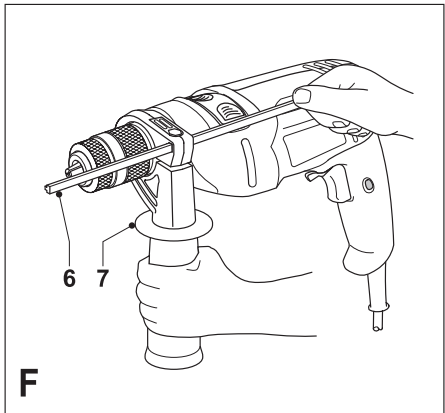
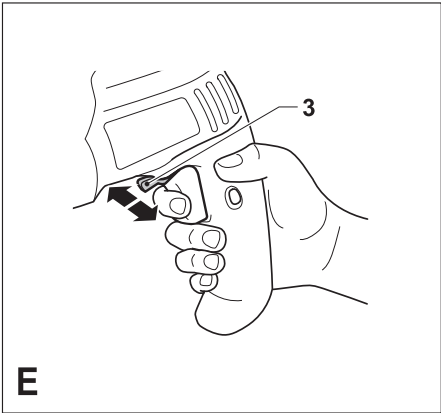
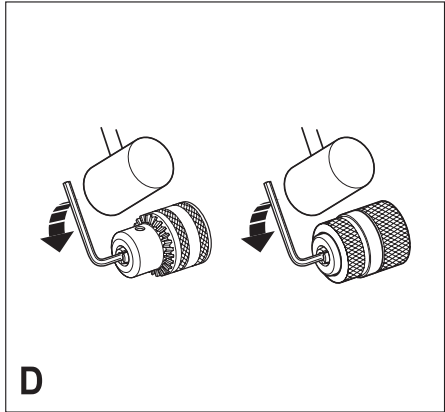
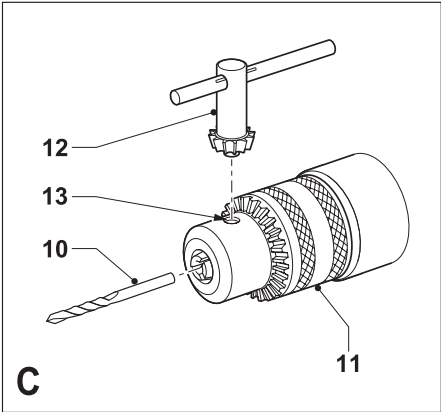
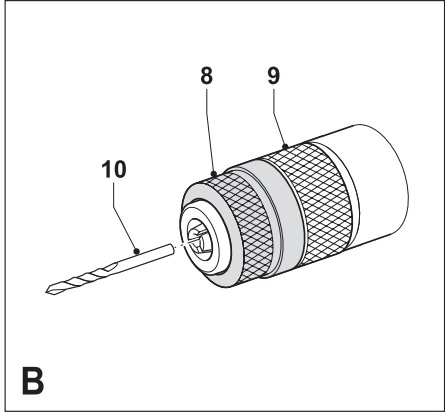
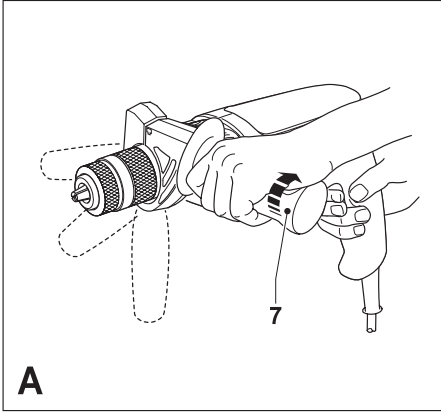


CD51
KR50
AST1XC
KR52
KR53
KR55

666444-79 IL

תורגם מההוראות המקוריות

www.blackanddecker.eu



ייעוד הכלי

המקדחה הרוטטת שלך, מתוצרת חברת בלק אנד דקר (Black & Decker) תוכננה לצורך קידוח בעץ, מתכת, פלסטיק וחומרי בניין שונים וגם למטרות הברגת ברגים. כלי זה מיועד לשימוש ביתי בלבד.

הוראות בטיחות

אזהרות כלליות למכשירי חשמל



אזהרה! קרא בעיון את כל ההוראות והאזהרות. אי-ציות להוראות ולאזהרות המפורטות להלן עלול לגרום להתחשמלות, לשריפה ו/או לפגיעה גופנית חמורה.

שמור על כל האזהרות וההוראות לשימוש עתידי. המונח "כלי חשמלי" ככל האזהרות המפורטות להלן מתייחס לכלי חשמלי המופעל במתח הרשת באמצעות כבל או לכלי חשמלי נטען, המופעל באמצעות סוללה.

1. בטיחות באזור העבודה

- א. שמור על מקום העבודה נקי ומאור היטב. אזורי עבודה חשוכים ושאינם מסודרים מזמינים תאונות.
- ב. אל תשתמש בכלי עבודה חשמלי במקומות בהם הוא עלול לגרום לשריפה או להתפוצצות, כמו למשל בקרבת נוזלים, אבק או גזים דליקים. כלי עבודה חשמליים יוצרים ניצוצות שעלולים להצית אבק או אדים דליקים.
- ג. הרחק ילדים ועוברי אורח בזמן הפעלת כלי חשמליים. הסחת הדעת עלולה לגרום לאיבוד השליטה בעבודה.

2. בטיחות חשמלית

- א. התקע של הכלי החשמלי חייב להתאים לשקע ההזנה של הרשת. אסור בהחלט לשנות את התקע בכל אופן שהוא. אל תשתמש בתקעים מתאימים עם כלי עבודה חשמליים מאורקים. תקעים מקוריים ושקעים מתאימים יפחיתו את סכנת ההתחשמלות.
- ב. מנע ככל האפשר מגע גופני עם גופים או משטחים מאורקים (כמו למשל צינורות מים, רדיאטורים של מערכת הסקה, תנורים חשמליים, מקררים וכו'). סכנת ההתחשמלות גדלה אם גופך מוארק.
- ג. אל תחשוף כלי עבודה חשמליים לגשם או לרטיבות. מים החדרים אל הכלי יגדילו את סכנת ההתחשמלות.
- ד. אל תפגע בשלמות ותקינות הכבל. אסור בהחלט להשתמש בכבל החשמלי לצורך נשיאת הכלי, משיכתו או הוצאת התקע משקע ההזנה. הרחק את הכבל ממקורות חום, משמן, ממקומות חדים ומחלקים נעים. כבלים פגומים או מוסככים ועם קשרים יגדילו את סכנת ההתחשמלות.
- ה. כאשר מפעילים את הכלי במקום שאינו מקורה, חובה להשתמש בכבל מאריך המיועד לשימוש מתחת לכיפת השימים. שימוש בכבל המיועד לשימוש חיצוני, במקומות שאינם מקורים, יקטין את סכנת ההתחשמלות.
- ו. כשהייתם להפעיל כלי עבודה חשמלי במקום לח מאוד, השתמש במקור מתח המוגן על-ידי מפסק פחת. השימוש במפסק פחת יקטין את סכנת ההתחשמלות.

3. בטיחות אישית

- א. במהלך הפעלת כלי עבודה חשמליים עליך לשמור על עירנות, לשים לב לכל פעולותיך ולפעול בשיוקל דעת. אל תפעיל כלי עבודה חשמליים כאשר אתה עייף או תחת השפעת סמים, אלכוהול או תרופות. גם רגע קצרצר של חוסר תשומת לב בזמן הפעלת כלי חשמליים עלול לגרום לפגיעה גופנית חמורה.
- ב. השתמש בציד מוגן. השתמש תמיד באמצעי הגנה לעיניים. שימוש על-פי הצורך בצידוד בטיחות מתאים כגון

מסכת אבק, נעלי בטיחות שאינן מחליקות, קסדה או אמצעים להגנה על השמיעה, יפחית סכנות לפגיעה גופנית.

א. **מנע הפעלה בשוגג.** ודא שהמתג נמצא במצב מנותק לפני חיבור למקור המתח ו/או התקנת הסוללה, הרמה או נשיאה של הכלי. נשיאת הכלי כשאינך עובד על המתג או חיבור הכלי לרשת החשמל כשמתג ההפעלה שלו במצב מחובר הם מצבים מסוכנים שמזמינים תאונות.

ד. **הסר את מפתח הידוק התפסנית או כל מפתח אחר לפני הפעלת הכלי.** מפתח הידוק או כוונן הנשאר צמוד אל חלק טובב של הכלי החשמלי עלול לגרום לפגיעה גופנית חמורה.

ה. **אל תנסה להפעיל את הכלי מחוץ לטווח ההפעלה הבטוח.** הקפד על עמידה יציבה ושיווי משקל. יציבה טובה ושמידה על שיווי המשקל מאפשרות שליטה טובה יותר בכלי העבודה במצבים בלתי צפויים.

ו. **לבש בגדים מתאימים.** אל תלבש פריטי לבוש רפויים או תכשיטים. הרחק שיער, פריטי לבוש וכפפות מחלקים נעים. פריטי ביגוד רפויים, תכשיטים ושיער ארוך עלולים להיתפס בחלקים סובבים.

ז. **אם עומדים לרשותך התקנים להוצאה ואיסוף של אבק עליך לוודא שהם מחוברים ונעשה בהם שימוש נכון.** שימוש במערכת לאיסוף האבק מפחית את הסכנות הקשורות באבק.

4. שימוש ושמירת הכלי החשמלי

א. **אל תאמץ את הכלי.** השתמש בכלי החשמלי המתאים ליישום. הכלי המתאים יבצע את העבודה באופן טוב ובטוח יותר כאשר הוא יופעל בקצב העיבוד אליו הוא מיועד.

ב. **אל תשתמש בכלי אם מתג ההפעלה שלו אינו מפעיל ומנתק אותו כהלכה.** כלי שלא ניתן להפעיל ולהפסיק את פעולתו באמצעות מתג ההפעלה הוא מסוכן וחובה לתקנו.

ג. **נתק את התקע ממקור המתח ו/או נתק את ערכת הסוללות מהכלי החשמלי לפני ביצוע כונונונים, החלפת אבזרים או אחסנת הכלי.** נקיטת אמצעי בטיחות אלה תפחית את סכנת ההפעלה בשוגג של כלי חשמלי.

ד. **אחסן כלי עבודה חשמליים שאינם מופעלים הרחק מטווח הגישה של ילדים ואל האפשר לאנשים שאינם מכירים היטב את כלי העבודה החשמליים או שלא קראו חוברת הוראות זו להפעיל אותם.** הפעלת כלי עבודה חשמליים על-ידי משתמשים בלתי מיומנים וחסרי הכשרה מתאימה היא מסוכנת.

ה. **תחזק את כלי העבודה החשמליים.** בדוק את היישור ואת חופש התנועה של חלקים נעים, שבר חלקים או כל פגם או נזק אחר שעלול להשפיע על הפעולה התקינה של הכלי. אם הכלי ניזוק, דאג לתיקון הכלי לפני השימוש בו. תאונות רבות קורות בגלל כלי עבודה חשמליים שאינם מתוחזקים כהלכה.

ו. **שמור כלי החיתוך נקיים וחדים.** קל יותר לשלוט בכלי חיתוך בעלי שפות חיתוך חדות המתוחזקים כהלכה, והם נוטים פחות להיתפס.

ז. **השתמש בכלי החשמלי, באבזריו ובמקדחים, להבים וכו' על-פי הוראות אלה תוך החתשבות בתנאי העבודה ובסוג העבודה שיש לבצע.** שימוש בכלי עבודה חשמלי לביצוע פעולות שאינן מיועדות להן עלול לגרום למצב מסוכן.

5. טיפול

א. **הטיפול בכלי החשמלי שלך חייב להתבצע על-ידי מי שהוסמך לכך, המשתמש בחלקי חילוף מקוריים, זהים.** עמידה בדרישות אלה תבטיח שמירה על בטיחות הכלי החשמלי.



אזהרה! אזהרות בטיחות נוספות למקדחות ולמקדחות רוטטות

בטיחות חשמלית



כלי זה בנוי בשיטת הבידוד הכפול; לכן הוא אינו זקוק לארקה. לפני חיבור הכלי לרשת החשמל ודא תמיד שמתח הרשת מתאים למתח העבודה של הכלי, הרשום על לוחית הזיהוי שלו.

- כדי למנוע מצב מסוכן, אם נגרם נזק לכבל ההזנה, חובה להחליף אותו באמצעות היצרן או תחנת שירות מורשת של בלק אנד דקר.

מאפיינים

- כלי זה כולל חלק מן המאפיינים הבאים או את כולם.
 1. מתג בקרת המהירות
 2. כפתור נעילה
 3. בורר קדימה/אחורה
 4. בורר מצב הקידוח
 5. תפסנית
 6. מוט כוונן עומק
 7. ידית צד

הרכבה

אזהרה! לפני ההרכבה, ודא שהכלי מנותק ואינו מחובר לרשת החשמל.

התקנה של ידית הצד ומוט כוונן העומק (ציר A)

- סובב את ידית האחידה נגד מגמת השעון עד שתוכל להחליק את ידית הצד (7) על החלק הקדמי של הכלי, כפי שמוצג.
- סובב את ידית הצד למצב הרצוי.
- הכנס את מוט כוונן העומק (6) אל קדח ההתקנה, כפי שמוצג.
- קבע את מוט כוונן העומק כפי שמתואר להלן.
- הדק את ידית הצד על-ידי סיבוב ידית האחידה במגמת השעון.

התקנת מקדח או ראש מברג

תפסנית ללא מפתח (ציר B)

- פתח את התפסנית על-ידי סיבוב החלק הקדמי (8) באמצעות יד אחת, תוך חזקת החלק האחורי (9) ביד השנייה.
- הכנס את קנה המקדח או ראש המברג (10) אל התפסנית והדק אותה.

תפסנית עם מפתח (ציר C)

- פתח את התפסנית על-ידי סיבוב השרוול (11) נגד מגמת השעון.
- הכנס את קנה המקדח (10) אל התפסנית.
- הכנס את מפתח התפסנית (12) לאחד משני החורים (13) שבצדה של התפסנית וסובב את המפתח במגמת השעון עד להידוק המקדח.

הסרה והתקנה של התפסנית (ציר D)

- פתח את התפסנית ככל שניתן.
- הסר את בורג העצר של התפסנית, הממוקם בתפסנית, על-ידי סיבובו במגמת השעון באמצעות מברג.
- הדק בתפסנית מפתח אלן והכה על המפתח בפטיש, כפי שמוצג בצירוף.
- הסר את מפתח האלן.
- הסר את התפסנית על-ידי סיבובה נגד מגמת השעון.
- להתקנת התפסנית, הברג אותה על הכושר ואבטח אותה באמצעות בורג העצר של התפסנית.

- **במהלך השימוש במקדחות רוטטות השתמש במגני אזניים.** חשיפה לרעש עלולה לגרום לפגיעה בשמיעה.
- **השתמש בידידות העזר המסופקות עם הכלי.** איבוד שליטה עלול לגרום לפגיעה גופנית.
- **החזק את הכלי החשמלי במאחזים המבודדים כאשר עליך לבצע עבודה בה כלי החיתוך עלול לגעת במוליכים נסתרים או בכבל החשמלי של הכלי עצמו.** נגיעה של כלי החיתוך בכבל "חי" הנמצא תחת מתח תחשמל את חלקי המתכת החשופים של הכלי החשמלי וכך תחשמל גם את המפעיל.
- **השתמש במהדקים או בכל דרך מעשית אחרת כדי לאבטח את החלק המעובד אל בסיס יציב.** החזקת החלק המעובד ביד או צמוד אל גופך משאירה אותו במצב בלתי יציב ואתה עלול לאבד את השליטה.
- לפני קידוח בקירות, רצפות או תקרות חובה לבדוק את המיקום של חיווט וצינורות.
- הימנע ממגע בקצה המקדח מיד אחרי הקידוח מכיוון שהוא עלול להיות לוטה.
- כלי זה אינו מיועד לשימוש על-ידי אנשים (כולל ילדים) בעלי מגבלות פיזיות, נפשיות, או חסרי ניסיון וידע, אלא אם הם נמצאים תחת פיקוח או קיבלו הדרכה מתאימה הדנה באופן השימוש בכלי זה על-ידי האדם האחראי לבטיחותם. יש להשגיח על ילדים כדי לוודא שהם לא ישחקו עם הכלי.
- ייעוד הכלי מתואר בחוברת הוראות זו. שימוש בציוד עזר כלשהו או ביצוע פעולה בכלי זה שלא הומלצו בחוברת הוראות זו עלולים לגרום לסכנת פגיעה גופנית ו/או נזק לרכוש.

רעידות

ערכי הרעידות המוצהרים בנתונים הטכניים והצהרת התאימות נמדדו על-פי שיטת בחינה תקינה המפורטת בתקן EN 60745 וניתן להשתמש בהם לצורך השוואה בין כלי עבודה שונים. ניתן גם להשתמש בערך הרעידות המוצהר לצורך הערכה ראשונית של החשיפה.

אזהרה! ערך עצמת הרעידות במהלך שימוש בפועל של הכלי יכול להיות שונה מהערך המוצהר, על-פי אופן השימוש בכלי. עצמת הרעידות עלולה לעלות מעבר לרמה המצוינת.

כשמעריכים את החשיפה לרעידות לצורך קביעת אמצעי הבטיחות הדרושים על-פי EC/2002/44 לצורך הגנה על עובדים המשתמשים דרך קבע בכלי עבודה חשמליים, יש להתחשב בהערכה של החשיפה לרעידות, בתנאי העבודה בפועל ובאופן השימוש בכלי, כולל התחשבות בכל חלקי מחזור העבודה, כמו למשל משכי הזמן שפעולת הכלי מופסקת והזמנים בהם הוא פועל במצב סרק בנוסף לשימוש לביצוע עבודה בפועל.

תוויות על הכלי

הסמלים הבאים מוצגים על הכלי:



אזהרה! המשתמש חייב לקרוא את חוברת ההוראות כדי להפחית את סכנת הפגיעה הגופנית

שימוש

אזהרה! הנח כלי לבצע את העבודה בקצב המתאים לו. אל תעמיס אותו בעומס-יתר.

אזהרה! לפני קידוח בקירות, רצפות או תקרות חובה לבדוק את המיקום של חיווט וצינורות.

בחירת כיוון הסיבוב (ציר E)

לקידוח ולהידוק ברגים, השתמש בסיבוב קדימה (במגמת השעון). להרפיית הידוק ברגים ולצורך שחרור מקדח שנתפס, השתמש בסיבוב לאחור (נגד מגמת השעון).

- לבחירת סיבוב קדימה, דחוף את בורר קדימה/אחורה (3) למצב המרכזי.
- לבחירת סיבוב לאחור, דחוף את בורר קדימה/אחורה לצד שמאל.

אזהרה! אסור בהחלט לשנות את כיוון הסיבוב כאשר המנוע מסתובב.

בחירת מצב הקידוח

- לצורך קידוח בבלוקים או בטון, הבא את בורר מצב הקידוח (4) למצב **T**.
- לצורך קידוח בחומרים אחרים ולהברגת ברגים, קבע את בורר מצב הקידוח (4) למצב **2**.

קביעת עומק הקידוח (ציר F)

- הרפה את ההידוק של ידית הצד (7) על-ידי סיבוב הידית נגד מגמת השעון.
- קבע את מוט כונון העומק (6) במצב הרצוי. עומק הקידוח המרבי שווה למרחק בין קצה המקדח לבין הקצה הקדמי של מוט כונון עומק הקידוח.
- הדק את ידית הצד על-ידי סיבוב ידית האחיזה במגמת השעון.

הפעלה והפסקת פעולה

- להפעלת הכלי, לחץ על מתג ההפעלה ובקרת המהירות (1). מהירות הסיבוב של הכלי תלויה במידת הלחיצה על המתג. השתמש במהירות סיבוב נמוכה עבור מקדחים בעלי קוטר גדול ובמהירות גבוהה למקדחים בעלי קוטר קטן.
- לביצוע עבודה רצופה, לחץ על כפתור הנעילה (2) והרפה ממתג ההפעלה ובקרת המהירות. פעולה זו אפשרית רק במהירות המקסימלית. אפשרות זו אינה פועלת בכיוון סיבוב לאחור.
- להפסקת פעולת הכלי, הרפה ממתג ההפעלה ובקרת המהירות. כדי להפסיק את הפעולה של כלי הנמצא במצב של עבודה רצופה, לחץ פעם נוספת על מתג ההפעלה ובקרת המהירות והרפה ממנו.

אביזרים וציוד עזר

ביצועי הכלי תלויים באיזור בו משתמשים. האביזרים של חברות Piranha ו-Black & Decker מיוצרים בתקני איכות גבוהים ותוכננו לשפר את ביצועי הכלי שלך. שימוש באביזרים אלה יבטיח פעולה מיטבית של הכלי.


תחזוקה

הכלי שלך תוכנן לפעול למשך זמן ממושך עם תחזוקה מזערית. שימוש משיבוע רצוף בכלי למשך זמן רב תלוי בטיפול נכון ובניקוי סדיר.


אזהרה! לפני ביצוע כל פעולת תחזוקה, הפסק את פעולת הכלי והוצא את תקע ההזנה מרשת החשמל.

- נקה באופן סדיר את חריצי האוורור של הכלי באמצעות מברשת רכה או מטלית יבשה.
- נקה באופן סדיר את בית המנוע במטלית לחה. אל תשתמש בתכשיר ניקוי על בסיס של ממש או תכשיר המכיל חומר שוחק.

הגנת הסביבה

איסוף נפרד. אסור לסלק מוצר זה ביחד עם אשפה ביתית רגילה. 

אם תחליט יום אחד שעליך להחליף את כלי העבודה שלך מתוצרת בלק אנד דק, או אם אין לך יותר צורך בו, אל תשליך אותו לאשפה הביתית. הכן את הכלי לאיסוף נפרד של אשפה.

איסוף נפרד של מוצרים משומשים וחומרי אריזה מאפשר למחזר חומרים שונים לשימוש חוזר. חומרים ממוחזרים או שנעשה בהם שימוש חוזר מסייעים למניעת זיהום הסביבה ומפחיתים את הדרישה לחומרי גלם בסיסיים. 

ייתכן כי התקנות המקומיות מעמידות שירותי איסוף נפרד למוצרים חשמליים ביתיים באתרי פסולת עירוניים או שתוכלו למסור את הכלי הישן שלך לחנות בה תרכוש מוצר חדש.

חברת בלק אנד דקר מעמידה לרשותך מתקן לאיסוף ומיחזור של מוצרי בלק אנד דקר, לאחר שהגיעו לסוף חיי השירות שלהם. כדי לנצל את השירות הזה, החזר את הכלי לכל סוכנות תיקון מוסמכת שתאסוף עבורו את הכלים.

תוכל לבדוק את המיקום של תחנת השירות המורשת הקרובה אליך על-ידי התקשרות לנציגות בלק אנד דקר המקומית לפי הכתובת המפורטת בחוברת זו. לחליפין, רשימת תחנות השירות המורשות של בלק אנד דקר, כולל פרטיהן המלאים ואנשי הקשר שלהן מפורטת באינטרנט בכתובת: www.2helpU.com


נתונים טכניים

CD51CRE	CD51RE		
230	230	V_{AC}	מתח כניסה
500	500	וט	הספק כניסה
			מהירות מרבית
0-2800	0-2800	סל"ד	ללא עומס
			קוטר מקדח מרבי
13	13	מ"מ	פלדה/בטון
20	20	מ"מ	עץ
1.9	1.9	ק"ג	משקל

AST1XC	KR50CRE	KR50RE	
230	230	230	V_{AC}
500	500	500	וט
			מהירות מרבית
0-2800	0-2800	0-2800	ללא עומס
			קוטר מקדח מרבי
13	13	13	מ"מ
20	20	20	מ"מ
1.9	1.9	1.9	ק"ג

KR55CRE	KR53CRE	KR52CRE		
230	230	230	V _{AC}	מתח כניסה
550	550	500	וט	הספק כניסה
				מהירות מרבית
0-2800	0-2800	0-2800	סל"ד	ללא עומס
				קוטר מקדח מרבי
13	13	13	מ"מ	פלדה/בטון
20	20	20	מ"מ	עץ
1.9	1.9	1.9	ק"ג	משקל

הצהרת תאימות


CD51RE/CD51CRE/KR50RE/KR50CRE/
AST1XC/KR52CRE/KR53CRE/KR55CRE 

חברת בלק אנד דקר (Black & Decker) מצהירה שמוצרים אלה תואמים לדרישות התקנים: EC/98/37 EN 60745

רמת עצמת הרעש, הנמדדת על-פי תקן EN 60745 היא:
לחץ הקול 99 dB(A), L_{PA}, הסטייה 3 dB(A) (K), עצמת הרעש 110 dB(A), L_{WA}, הסטייה 3 dB(A) (K).

ערכי רעידות כוללים (סך וקטורי תלת-צירי) לפי תקן EN 60745:

קידוח במצב רטט בבטון (11.1) a_{h,DO} /מ/שנ², הסטייה (1.5 K) /מ/שנ², קידוח במתכת (6.0) a_{h,DO} /מ/שנ², הסטייה (3.4 K) /מ/שנ²

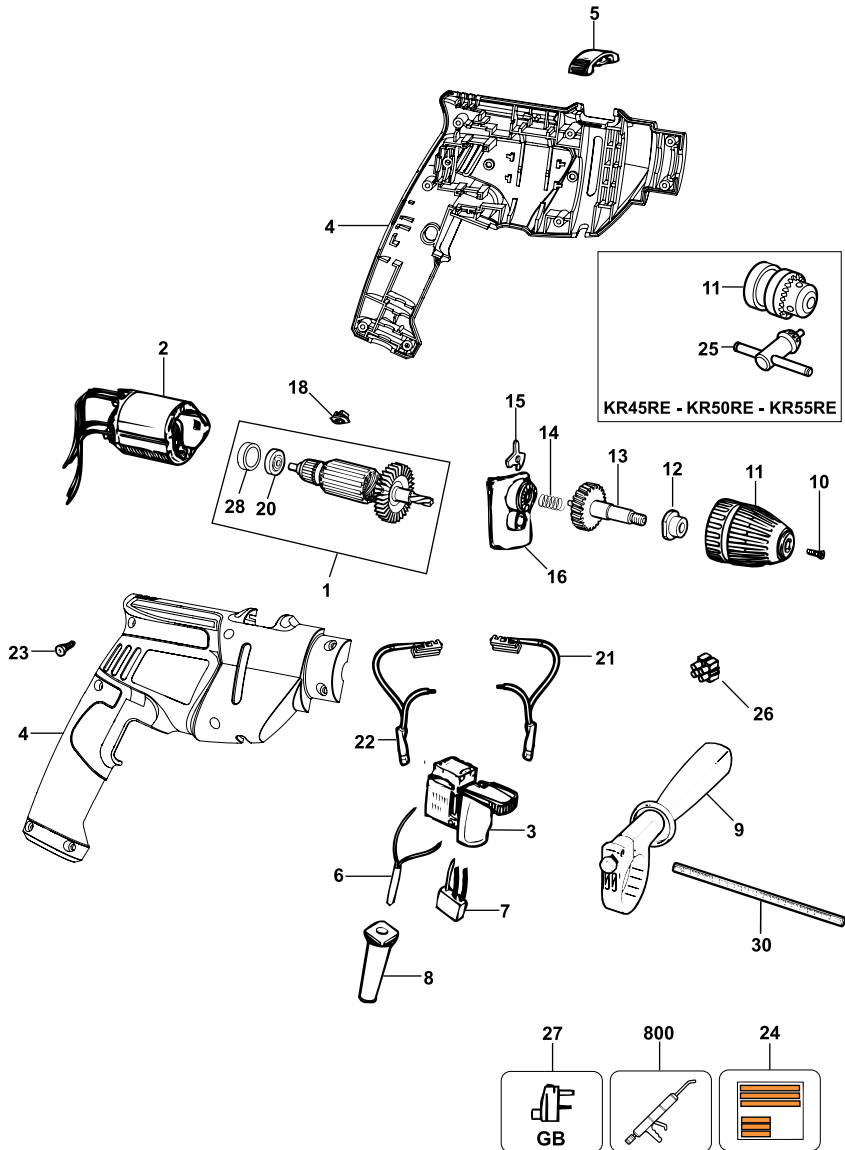

Kevin Hewitt
מנהל מחלקת
הנדסת מוצרי צריכה
Spennymoor, County Durham
DL16 6JG, United Kingdom
1-9-2007



AST1XC - TY6

CD51RE - CD51CRE - KR45 - KR45RE -
KR50RE - KR50CRE - KR52CRE - KR53CRE -
KR55RE - KR55CRE

TYP.
1



E14720

www.2helpU.com

07 - 09 - 07

©

GB WARRANTY CARD

LT GARANTINIS TALONAS

D GARANTIEKARTE

LV GARANTIJAS TALONS

CZ ZÁRUČNÍ LIST

PL KARTA GWARANCYJNA

H JÓTÁLLÁSI JEGY

IL תעודת אחריות



GB month
D monate
CZ měsíců
H hónap

24

LT mėn
LV mēneši
PL miesiący
IL חודש

GB	Serial No.	Date of sale	Selling stamp Signature
D	Seriennummer	Verkaufsdatum	Stempel Unterschrift
CZ	Výrobní kód	Datum prodeje	Razítko prodejny Podpis
H	Gyári szám	A vásárlás napja	Pecset helye Aláírás
LT	Serijos numeris	Pardavimo data	Pardavėjo antspaudas Parašas
LV	Sērijas numurs	Pārdošanas datums	Pārdevēja zīmogs Pārdevēja paraksts
PL	Numer seryjny	Data sprzedaży	Stempel Podpis
IL	מס' סידורי	תאריך הרכישה	חותמת המוכר חתימה

(GB)

Service address
England
210 Bath Road, Slough
Berkshire SL 1 3YD
Tel.: 01753/511234
Fax: 01753/551155

(D)

Service-Adresse
Deutschland
Richard-Klinger-Straße
65510 Idstein
Tel.: 06126/210
Fax: 06126/21601

(CZ)

Adresy servisu
Band Servis
Klásterského 2
CZ-14300 Praha 4
Tel.: 244 403 247
Fax: 241 770 167

Band Servis
K Pasekám 4440
CZ-76001 Zlín
Tel.: 577 008 550/551
Fax: 577 008 559
http://www.bandservis.cz

(H)

Black & Decker Központi
Garanciális-és Márkaszerviz
1163 Budapest
(Sashalom) Thököly út 17.
Tel.: 403-2260
Fax: 404-0014

(LT)

Remonto dirbtuvių adresas
BLACK & DECKER
Žirmūnų 139a
2012 Vilnius
Tel.: 273 73 59
Fax: 273 74 73

(LV)

Servisa adrese
Baltijas Dizaina Grupa
Skanstes iela 13
Rīga, LV-1013,
Latvija
Tel.: 00371-7375769
Fax: 00371-7360591

(IL)

קבוצת מכשירי עבודה בע"מ, נציגי בלק אנד דקר
דייוולט בישראל
מעבדת שירות ארצית ואולם תצוגה מרכזי
כתובת: רח' המרכבה 1 איזור התעשייה חולון
טלפונים: 5588910-03 פקס: 5588832-03
אתרי אינטרנט: www.dewalt.org.il
www.blackanddecker.org.il

(PL)

Adres serwisu centralnego
ERPATECH
ul. Obozowa 61
01-418 Warszawa
Tel.: 022-8620808
Fax: 022-8620809

**! אזהרה: יש להזין את הכלי מרשת
החשמל רק דרך מפסק מגן לזרם דלף,
הפועל בזרם שאינו גדול מ- 0.03 אמפר.**

(GB) Documentation of the warranty repair

(LT) Garantinių remontų dokumentacija

(D) Dokumentation der Garantiereparatur

(LV) Garantijas remonta dokumentācija

(CZ) Dokumentace záruční opravy

(PL) Przebieg napraw gwarancyjnych

(H) A garanciális javítás dokumentálása

(IL) תיעוד תיקון באחריות

GB	No.	Date of receipt for repair	Date of repair	Repair order no.	Defect	Stamp Signature
D	Nr.	Annahmedatum	Reparaturdatum	Auftragsnummer	Defekt	Stempel Unterschrift
CZ	Číslo	Datum příjmu	Datum zakázky	Číslo zakázky	Závada	Razítko Podpis
H	Sorszám	Bejelentés időpontja	Javítási időpont	Javítási munkalapszám	Hiba jelleg oka	Pecset Aláírás
	Jótállás új határideje					
LT	Nr.	Registracijos data	Remonto data	Remonto Nr.	Defektas	Antspaudas Parašas
LV	N.p.k.	Pieņemšanas datums	Remonta datums	Remonta dokumenta numurs	Defekti	Zīmogs Paraksts
PL	Nr.	Data zgłoszenia	Data naprawy	Nr. zlecenia	Przebieg naprawy	Stempel Podpis
IL	מ'מ	תאריך הקבלה לתיקון	תאריך התיקון	מס' הזמנת התיקון	תקלה	חותמת חתימה