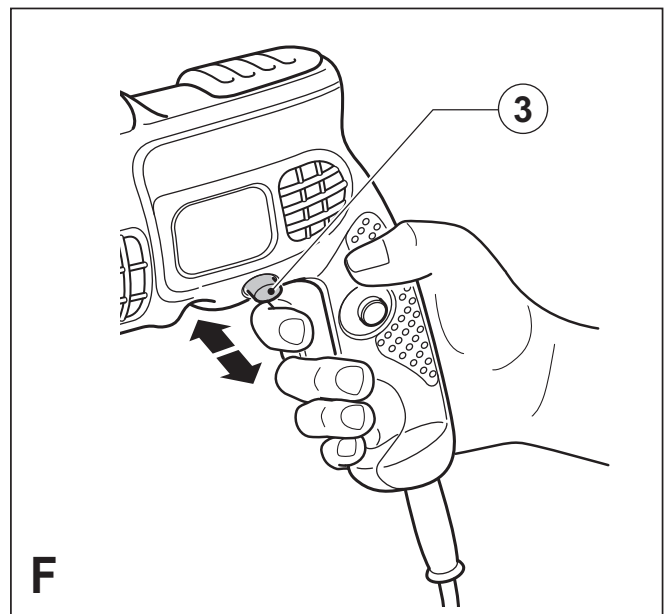
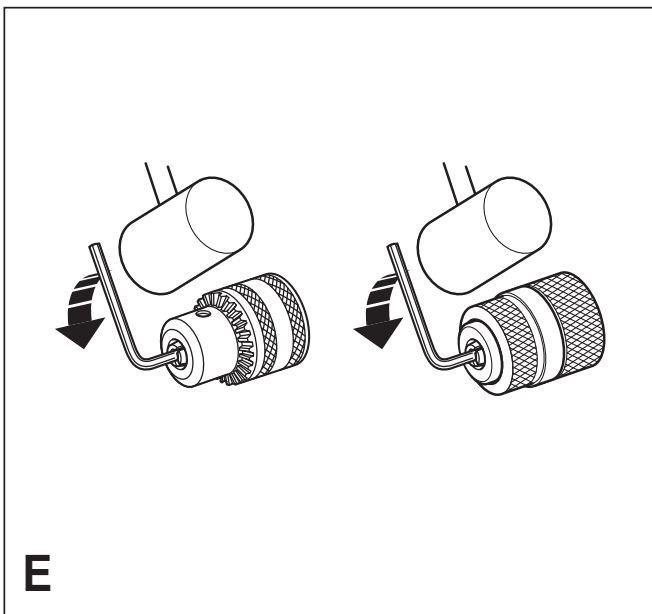
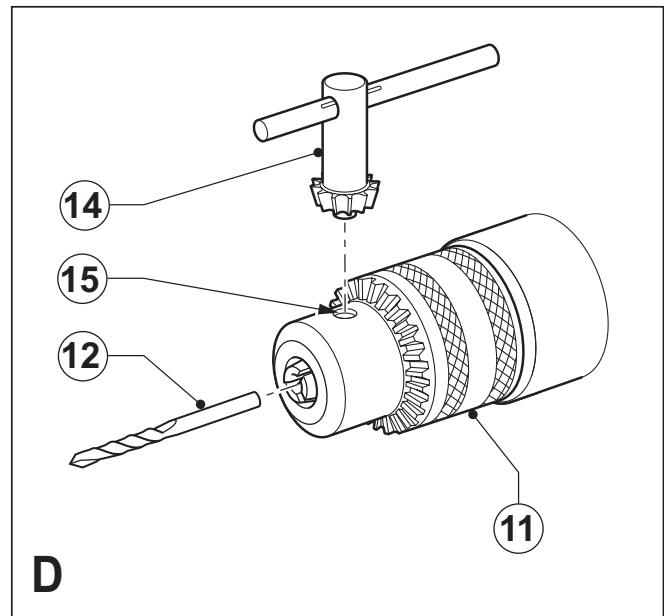
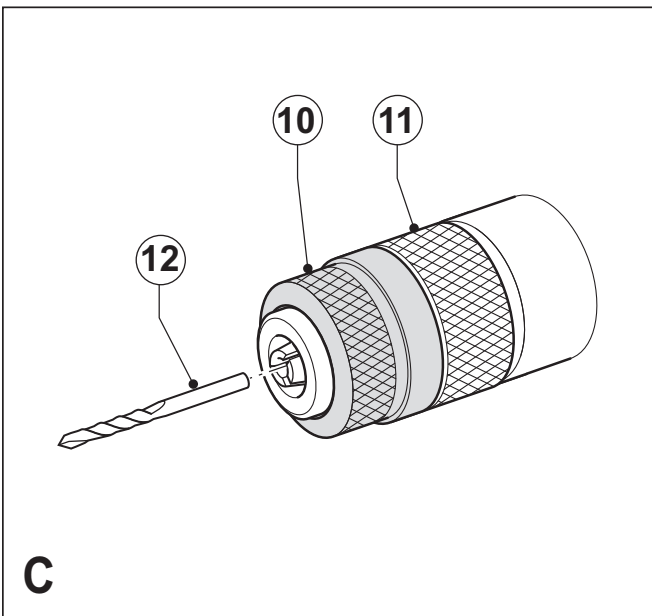
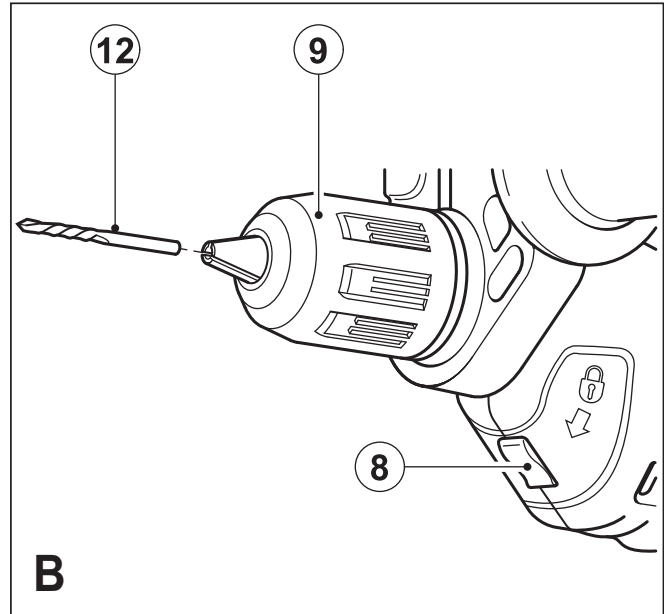
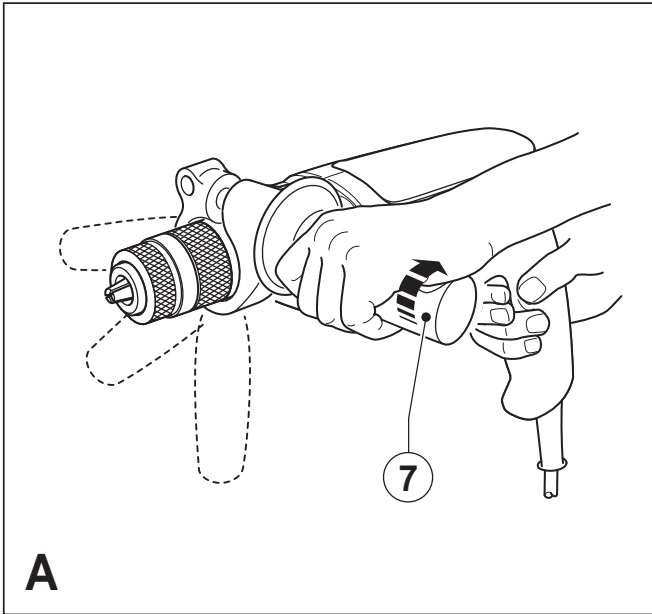


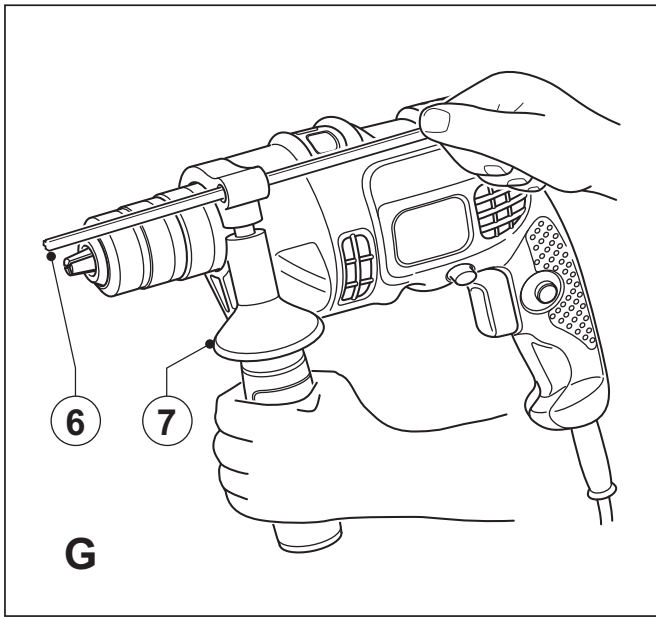
370717-71 BLT

www.blackanddecker.eu

CD714RE
CD714CRE
CD714CRES
KR604CRES
KR654CRES
KR714CRES

Eesti keel	(Originaaljuhend)	5
Lietuvių	(Originalios instrukcijos vertimas)	11
Latviešu	(Tulkojums no rokasgrāmatas oriģinālvalodas)	17
Русский язык	(Перевод с оригинала инструкции)	23





Sihtotstarbeline kasutamine

BLACK+DECKERi trell on mõeldud puidu, metalli, plasti ja kivi puurimiseks ning kruvide keeramiseks. See tööriist on mõeldud vaid lõpptarbijale.

Ohutuseeskirjad

Üldised hoiatused elektritööriistade kasutamisel



Hoiatus! Lugege kõik hoiatused ja ohutusjuhised läbi. Kõigi juhiste täpne järgimine aitab vältida elektrilöögi, tulekahju ja/või raske kehavigastuse ohtu.

Hoidke kõik hoiatused ja juhised tuleviku tarvis alles.

Kõigis järgmistes hoiatuses toodud väljend „elektritööriist“ viitab võrgutoitega (juhtmega) või akutoitega (juhtmeta) elektritööriistale.

1. Tööpiirkonna ohutus

- Veenduge, et tööala on puhas ja piisava valgustusega.** Korrast ära ja pimedad tööalad võivad põhjustada õnnetusi.
- Ärge kasutage elektritööriistu plahvatusohtlikus keskkonnas, näiteks tuleohtlike vedelike, gaaside või tolmu läheduses.** Elektritööriistad tekitavad sädemeid, mis võivad süüdata tolmu või aurud.
- Hoidke lapsed ja kõrvalised isikud elektritööriistaga töötamise ajal eemal.** Tähelepanu hajumisel võite kaotada kontrolli tööriista üle.

2. Elektriohutus

- Elektritööriista pistikud peavad vastama vooluvõrgule.** Ärge kunagi muutke pistikut mis tahes moel. Ärge kasutage maandatud elektritööriistade puhul adapter-pistikut. Muutmata pistikud ja sobivad pistikupesad vähendavad elektrilöögi ohtu.
- Vältige maandatud pindade puudutamist (nt torud, radiaatorid, pliidid ja külmpapid).** Kui olete on maandatud, suureneb elektrilöögi oht.
- Elektritööriistad ei tohi sattuda vihma ega niiskuse kätte.** Elektritööriista sattunud vesi suurendab elektrilöögi ohtu.
- Ärge kahjustage toitejuhet.** Ärge kunagi kasutage seadme toitejuhet selle kandmiseks, tõmbamiseks või pistiku eemaldamiseks seinakontaktist. Kaitske juhet kuumuse, õli, teravate nurkade ja liikuvate osade eest. Kahjustatud või sassis juhtmed suurendavad elektrilöögi ohtu.
- Kui töötate elektritööriistaga välitingimustes, kasutage õues kasutamiseks sobivat**

pikendusjuhet. Välitingimustesse sobiva pikendusjuhtme kasutamine vähendab elektrilöögi riski.

- Kui elektritööriista niisketes tingimustes kasutamine on vältimatu, kasutage lekkevoolukaitset.** Rikkevoolukaitsme kasutamine vähendab elektrilöögi ohtu.
- Isiklik ohutus**
 - Säilitage valvsus, jälgige mida teete ja kasutage elektritööriista mõistlikult.** Ärge kasutage elektritööriista väsimuse korral või alkoholi, narkootikumide või arstimite mõju all olles. Kui elektritööriistaga töötamise ajal tähelepanu kas või hetkeks hajub, võite saada raskeid kehavigastusi.
 - Kandke isikukaitsevahendeid. Kandke alati kaitseprille.** Isikukaitsevahendid, nagu tolmu mask, libisemiskindlad jalanõud, kiiver või kõrvakaitsevahendid, vähendavad õigetes tingimustes kasutades isikuvigastusi.
 - Vältige seadme ootamatut käivitumist.** Veenduge, et enne tööriista vooluvõrku ja/või aku külge ühendamist on käivituslülitil väljalülitatud asendis. Kandes tööriista sõrm lülitil või ühendades vooluvõrku tööriista mille lüliti on tööasendis kutsub esile õnnetusi.
 - Eemaldage enne elektritööriista sisselülitamist reguleerimis- ja mutrivõtmed.** Tööriista pöörleva osa külge jäetud mutrivõti või mõni muu võti võib tekitada kehavigastusi.
 - Ärge küünitage. Seiske kogu aeg kindlas asendis ja säilitage tasakaal.** See tagab parema kontrolli tööriista üle ettearvamatutes situatsioonides.
 - Kandke nõuetekohast riietust.** Ärge kandke lotendavaid rõivaid ega ehteid. Hoidke juuksed, riided ja kindad eemal liikuvatest osadest. Laiad riided, ehted või pikad juuksed võivad jääda liikuvate osade vahele.
 - Kui seadmetega on kaasas tolmueraldusliidesed ja kogumiseseadmed, veenduge, et need on ühendatud ja õigesti kasutatavad.** Nende seadmete kasutamine vähendab tolmu- ja seotud ohtusid.
 - Elektritööriista kasutamine ja hooldus**
 - Ärge koormake elektritööriista üle.** Kasutage konkreetseks otstarbeks sobivat elektritööriista. Elektritööriist töötab paremini ja ohutumat võimsusel, mis on tööks ette nähtud.
 - Ärge kasutage elektritööriista, kui seda ei saa lülitist sisse ja välja lülitada.** Elektritööriist, mida ei saa juhtida lülitist, on ohtlik ja vajab remonti.

- c. Enne seadme reguleerimist, tarvikute vahetamist või hoiulepanekut ühendage elektritööriist vooluvõrgust välja ja/või eemaldage aku. Selline käitumine vähendab riski masina ettenägematu käivitumise näol.
- d. Hoidke elektritööriistu kasutusvälisel ajal väljaspool laste käeulatust ning ärge lubage elektritööriistaga töötada kõrvalistel isikutel, kes pole elektritööriista ja käesoleva juhendiga tutvunud. Oskamatutes kätes võivad elektritööriistad olla väga ohtlikud.
- e. Elektritööriistu tuleb hoida heas seisukorras. Kontrollige, et liikuvad osad sobivad kokku ja ei kiilu kinni, osad oleksid terved ja kõiki muid tööriista tööd mõjutada võivaid tingimusi. Kahjustuste korral laske tööriista enne edasist kasutamist remontida. Paljud õnnetused on põhjustatud halvasti hooldatud tööriista tõttu.
- f. Hoidke lõiketerad teravate ja puhastena. Õigesti hooldatud, teravate servadega lõikeriistad kiiluvad väiksema tõenäosusega kinni ja neid on lihtsam juhtida.
- g. Kasutage elektritööriista, tarvikuid ja otsikuid vastavalt juhiste, arvestades töötingimusi ja teostatava töö iseloomu. Kasutades tööriista mitte sihtotstarbeliselt võib lõppeda raskete tagajärgedega.
5. Hooldus
- a. Laske tööriista regulaarselt hooldada kvalifitseeritud remonditöökojas ja kasutage ainult originaalvaruosi. Nii tagate tööriista ohutuse.

Täiendavad hoiatused elektritööriistade kasutamisel



Hoiatus! Täiendavad hoiatused trellidele ja lööktrellidele.

- ◆ **Lööktrelli kasutamisel tuleb kanda kõrva- kaitsevahendeid.** Liigne müra võib kahjustada kõrvakuulmist.
- ◆ **Kasutage tööriista komplektis olevat lisa- käepidet.** Kontrolli kadumine võib põhjustada vigastusi.
- ◆ **Hoidke elektritööriista töötamise ajal isoleeritud käepidemetest kohtades, kus lõikeketas võib puutuda kokku varjatud juhtmetega.** Voolu all oleva juhtmega kokkupuutumisel satuvad voolu alla ka elektritööriista lahtised metallosad, andes kasutajale elektrilöögi.
- ◆ **Kasutage kruustange või muud viisi, et töödetaill kindlalt fikseerida ja seda toetada.** Kui hoiate töödetailli käsitsi või keha vastas, on

see ebastabiilne ja võib põhjustada tööriista üle kontrolli kaotamist.

- ◆ Veenduge enne seina, põrandasse või lakke augu puurimist, et seal pole juhtmeid ega torusid.
- ◆ Vältige puuriotsiku puudutamist vahetult pärast puurimist, sest see võib olla kuum.
- ◆ Sihtotstare on kirjeldatud käesolevas kasutusjuhendis. Tarvikute või lisaseadmete kasutamine muul otstarbel kui ette nähtud käesolevas kasutusjuhendis võib põhjustada vigastusi või vara kahjustamist.

Kõrvaliste isikute ohutus

- ◆ See seade pole mõeldud kasutamiseks isikute (k.a lapsed) poolt, kellel on vähendatud füüsiline, sensoorne või vaimne võimekus, kellel puuduvad vastavad teadmised ja kogemused, v.a juhul, kui nende ohutuse eest vastutav isik on andnud neile seadme ohutuks kasutamiseks juhiseid ja teostab järelvalvet.
- ◆ Lapsi tuleb jälgida, et nad ei mängiks seadmega.

Vibratsioon

Tehnilistes andmetes ja vastavusdeklaratsioonis märgitud vibratsioonitaseme väärtus on mõõdetud kooskõlas standardi 60745 näidatud standardse katsemeetodiga ja seda võib kasutada ühe tööriista võrdlemiseks teisega. Deklareeritud vibratsioonitaseme väärtust võib kasutada kokkupuute esmaseks hinnanguks.

Hoiatus! Vibratsioonitaseme väärtus võib elektritööriista tegelikul kasutamisel olenevalt viisist erineda deklareeritud väärtusest. Vibratsioonitase võib tõusta kõrgemale näidatud tasemest.

Vibratsioonitaseme hindamisel ohutusmeetmete määramiseks, mis on nõutud standardi 2002/44/EÜ poolt isikute kaitsmiseks, kes töötavad pidevalt elektritööriistadega, peab arvesse võtma kasutamise tingimusi ja tööriista kasutamise viisi, k.a arvestama töötsükli kõikide osadega, nagu aeg, millal tööriist on välja lülitatud ja tühijooksuaeg koos käivitamisega.

Tööriistal olevad sildid

Tööriistal on kasutatud järgmisi sümboleid.



Hoiatus! Vigastuste ohu vähendamiseks lugege kasutusjuhendit tähelepanelikult.

Elektriohutus



See tööriist on topeltisolatsiooniga, seetõttu pole maandusjuhe vajalik. Kontrollige alati, et akupinge vastaks andmesildile märgitud väärtusele.

- ◆ Kui toitejuhe on kahjustunud, tuleb lasta see ohutuse tagamiseks välja vahetada tootjal või volitatud BLACK+DECKERi hoolduskeskusel.

Omadused

1. Kiiruselüliti
2. Lukustusnupp
3. Pöörlemisnuuna nupp
4. Puurimisrežiimi lüliti
5. Padrun
6. Sügavuspiirik (ainult teatud mudelitel)
7. Külgmise käepide (ainult teatud mudelitel)

Joonis B

8. Spindli käsitsi lukustamise nupp (ainult üheosalise kiirpadruniga mudelid)

Kokkupanek

Hoiatus! Enne kokkupanekut veenduge, et tööriist on väljalülitatud ja pistikust väljas.

Külgmise käepideme ja sügavuspiiriku paigaldamine (joonised A ja G)

- ◆ Pöörake käepidet vastupäeva, kuni saate külgmise käepideme (7) tööriista esiosale libistada, nagu näidatud joonisel.
- ◆ Pöörake külgmise käepide soovitud asendisse.
- ◆ Sisestage sügavuspiirik (6) paigaldusavasse, nagu näidatud joonisel.
- ◆ Seadke puurimissügavus, nagu kirjeldatud järgnevalt.
- ◆ Pingutage külgmist käepidet, pöörates käepidet päripäeva.

Puuriotsiku paigaldamine

Üheosaline kiirpadrun (joonis B)

- ◆ Avage padrun, vajutades spindli käsitsi lukustamise nuppu (8) ja pöörates padruni ümbrist (9) vastupäeva.
- ◆ Sisestage puuriotsiku ots (12) padrunisse.
- ◆ Pingutage padrun, vajutades spindli käsitsi lukustamise nuppu (8) ja pöörates padruni ümbrist päripäeva, kuni puuriotsik on fikseeritud.

Kaheosaline kiirpadrun (joonis C)

- ◆ Avage padrun, pöörates selle eesmist osa (10) ühe käega ja hoides samal ajal tagumist osa (11) teise käega paigal.

- ◆ Sisestage puuriotsik (12) padrunisse ja pingutage padrun.

Võtmega padrun (joonis D)

- ◆ Avage padrun, pöörates padruni ümbrist (13) vastupäeva.
- ◆ Sisestage puuriotsiku ots (12) padrunisse.
- ◆ Sisestage padrunivõti (14) padruni küljel olevasse auku (15) ja keerake seda päripäeva, kuni puuriotsik on fikseeritud.

Padruni eemaldamine ja paigaldamine (joonis E)

- ◆ Avage padrun täielikult.
- ◆ Eemaldage padruni kinnituskruvi (padruni sees), pöörates seda kruvikeerajaga päripäeva.
- ◆ Sisestage kuuskantvõti padrunisse ja koputage sellele haamriga, nagu näidatud joonisel.
- ◆ Eemaldage kuuskantvõti.
- ◆ Eemaldage padrun, pöörates seda vastupäeva.
- ◆ Padruni paigaldamiseks keerake see spindlile ja fikseerige see padruni kinnituskruviga.

Muud riskid

Tööriista kasutamisel, mis pole lisatud kaasasolevatesse hoiatustesse, võivad kaasneda täiendavad riskid. Need ohud võivad tekkida väärkasutamisest, pikemaajalisest kasutamisest jne.

Vaatamata asjakohaste ohutusnõuete järgimisele ja ohutusseadmete kasutamisele ei õnnestu teatavaid riske vältida. Need on järgmised.

- ◆ Pöörleva/liikuva osa puudutamistest tekitatud vigastused.
- ◆ Osade, terade või tarvikute vahetamisest tekitatud vigastused.
- ◆ Tööriista pikaajalisest kasutamisest tekkinud vigastused. Kui kasutate tööriista pikemalt, veenduge, et teete regulaarselt puhkepause.
- ◆ Kuulmiskahjustused.
- ◆ Tööriista kasutamisel tekkiva tolmu sissehingamisest põhjustatud terviseohud (nt puidutööd, eriti tamme, pöõgi ja MDF-i puhul).

Kasutamine

Hoiatus! Võimaldage tööriistal töötada oma tempoga. Ärge koormake üle.

Hoiatus! Veenduge enne seina, põrandasse või lakke augu puurimist, et seal pole juhtmeid ega torusid.

Pöörlemisnuuna valimine (joonis F)

- Puurimisel ja kruvide kinnikeeramisel kasutage edasisuunalist (päripäeva) pöörlemist. Kruvide lahti-keeramisel või kinni kiilunud puuriotsa vabastamisel kasutage tagasisuunalist (vastupäeva) pöörlemist.
- ◆ Päripäeva pöörlemise valimiseks lükake pöörlemisnuuna nupp (3) vasakule.

- ◆ Vastupäeva pöörlemise valimiseks lükake pöörlemissuuna nupp paremale.

Hoiatus! Ärge muutke pöörlemissuunda kunagi samal ajal, kui mootor töötab.

Puurimisrežiimi valimine

- ◆ Kivi puurimiseks seadke puurimisrežiimi lüliti (4) asendisse **T**.
- ◆ Muu materjali puurimiseks ja kruvide keeramiseks seadke puurimisrežiimi lüliti asendisse **1**.

Puurimissügavuse reguleerimine (joonis G)

- ◆ Lõdvendage külgmist käepidet (7), pöörates käepidet vastupäeva.
- ◆ Seadke sügavuspiirik (6) soovitud asendisse. Maksimaalne puurimissügavus on võrdne puuriotsiku ja sügavuspiiriku otsade vahekaugusega.
- ◆ Pingutage külgmist käepidet, pöörates käepidet päripäeva.

Sisse- ja väljalülitamine

- ◆ Tööriista sisselülitamiseks vajutage kiiruselüliti (1). Tööriista kiirus on sellest kui tugevalt lüliti vajutate. Reeglina kasutage väiksemaid kiirusi suuremate puuriotsikute kasutamisel ja suuremaid kiiruseid väiksemate puuriotsikute kasutamisel.
- ◆ Pidevaks tööks kasutage lukustamise nuppu (2) ja vabastage kiiruselüliti. See võimalus on saadaval ainult täiskiirusel (mõlema pöörlemissuuna korral).
- ◆ Tööriista väljalülitamiseks vabastage kiiruselüliti. Kui olete vajutanud lukustusnuppu ja sooviteööriista välja lülitada, vajutage korraks uuesti kiiruselüliti ja vabastage see.

Tarvikud

Tööriista jõudlus on oleneb kasutatavast tarvikust. BLACK+DECKERi ja Piranha tarvikute kavandamisel on järgitud kõrgeimaid kvaliteedistandardid ning need on loodud teieööriista jõudlust suurendama. Nende tarvikute kasutamisel saate omaööriista maksimaalselt ära kasutada.

Hooldamine

BLACK+DECKERiööriist on loodud pikaajaliseks kasutamiseks minimaalse hooldusega. Etööriist teid pikka aega korralikult teeniks, tuleb seda hooldada ja regulaarselt puhastada.

Hoiatus! Lülitageööriist enne hooldustööde alustamist välja ja eraldage see vooluvõrgust.

- ◆ Puhastage pehme harja või kuiva lapi abil regulaarseltööriista ventilatsiooniavasid.
- ◆ Puhastage regulaarselt mootori korpust niiske lapiga. Ärge kasutage abrasiivseid ega lahustipõhiseid puhastusvahendeid.

- ◆ Avage regulaarselt padrunit ja koputage sellele, et eemaldada sisemusest tolm (kui on paigaldatud).

Pistiku väljavahetamine (ainult Ühendkuningriik ja Iirimaa)

Kui uue pistiku paigaldamine on vajalik, tegutsege järgmiselt.

- ◆ Visake vana pistik ohutult minema.
- ◆ Ühendage pruun juhe uue pistiku faasiklemmiga.
- ◆ Ühendage sinine juhe neutraalklemmiga.

Hoiatus! Maandusklemmiga ühendusi ei tehta. Järgige kvaliteetsete pistikutega kaasasolevaid paigaldusjuhiseid. Soovitatav kaitse: 5 A.

Keskkonnakaitse



Eraldi kogumine. Seda toodet ei tohi kõrvaldada koos olmejäätmetega.

Kui ühel päeval leiata, et teie BLACK+DECKERi toode on muutunud kasutuks või vajab väljavahetamist, ärge kõrvaldage seda koos olmeprügiga. Viige toode vastavasse kogumispunkti.



Kasutatud toodete eraldi kogumine ja pakkimine aitab meil materjale taaskasutada.

Kasutatud materjalide taaskasutamine aitab vältida keskkonna kahjustamist ja vähendab toorainevajadusi.

Kohalikud määrused võivad nõuda koduste elektritööriistade eraldi kogumist prügilatesse või jaemüüja juures uue toote ostmisel.

BLACK+DECKER pakub võimalust BLACK+DECKERi toodete tagasivõtmiseks ja ringlussevõtuks pärast kasutuse lõppu. Selle teenuse kasutamiseks viige toode tagasi volitatud hooldustöökotta, kus see meie nimel tagasi võetakse.

Lähima volitatud hooldustöökoja leidmiseks võite pöörduda BLACK+DECKERi kohaliku esindusse, mille aadressi leiata käesolevast kasutusjuhendist. Samuti on BLACK+DECKERi volitatud remonditöökodade nimekiri ja müügi järgse teeninduse üksikasjad ning kontaktid leitavad Internetis aadressil: **www.2helpU.com**.

Tehnilised andmed

	CD714 RE TYPE 3	CD714 CRE TYPE3	CD714 CRES TYPE 3	KR604 CRES TYPE 3	KR654CRES TYPE 3	KR714 CRES TYPE 3
Toitepinge	V vahelduvvool 230	230	230	230	230	230
Tarbitav võimsus	W 710	710	710	600	650	710
Koormuseta kiirus	min ⁻¹ 0-2800	0-2800	0-2800	0-2800	0-2800	0-2800
Max puurimisjõudlus						
Teras/betoon	mm 13	13	13	13	13	13
Puit	mm 25	25	25	20	20	25
Kaal	kg 2,0	2,0	2,0	2,0	2,0	2,0

Helirõhu tase vastavalt standardile EN 60745.

Helirõhk (L_{pA}) 101 dB(A), määramatus (K) 3 dB(A)

Helivõimsus (L_{WA}) 112 dB(A), määramatus (K) 3 dB(A)

Vibratsiooni koguväärtused (kolmeteljelise vektori summa)
mõõdetud vastavalt standardile EN 60745.

Betooni löökpuurimine ($a_{h,D}$) = 17,97 m/s², määramatus (K) 1,5 m/s²

Metalli puurimine ($a_{h,D}$) = 3,37 m/s², määramatus (K) 1,5 m/s²

EÜ vastavusdeklaratsioon

MASINADIREKTIIV



CD714RE, CD714CRE, CD714CRES,

KR604CRES, KR654CRES, KR714CRES

Black & Decker kinnitab, et tehniliste andmetes kirjeldatud tooted vastavad standarditele:

2006/42/EC, 2014/30/EU, 2011/65/EU, EN60745-1, EN60745-2-1

Lisateabe saamiseks võtke ühendust Black & Deckeriga järgmisel aadressil või vaadake kasutusjuhendi tagaküljel olevat teavet.

Allakirjutanu on vastutav tehnilise dokumentatsiooni kokkupaneku eest ja kinnitab seda Black & Deckeri nimel.

R.Laverick
Engineering Manager
Black & Decker Europe, 210 Bath Road, Slough,
Berkshire, SL1 3YD
United Kingdom
16-10-2014

Garantii

Black & Decker on oma toodete kvaliteedis kindel ja pakub erilist garantiid. Käesolev garantii täiendab ja ei piira kuidagi teie seaduslikke õigusi. Garantii kehtib Euroopa Liidu liikmesriikide territooriumil ja Euroopa vabakaubanduse piirkonnas.

Kui Black & Deckeri tootel ilmneb materjali-, tootmisdefekte või ei vasta need enam deklaratsioonile 24 kuu jooksul alates ostukuupäevast, garanteerib Black & Decker, et asendab defektsed osad, parandab või asendab mõistlikus ulatuses kulunud tooted, et põhjustada kliendile võimalikult vähe ebameeldivusi, kui tegemist pole järgmisega.

- ◆ Tööriista on edasi müüdud, kasutatud professionaalselt või välja renditud.
- ◆ Toodet on valesti kasutatud või hooldatud.
- ◆ Toode on väliste esemete, ainete või õnnetuse tõttu kahjustada saanud.
- ◆ Remonti on üritanud läbi viia kolmandad isikud peale volitatud töökojad või Black & Deckeri hooldusmeeskonna.

Garantiinõudeks tuleb teil esitada müüjale või volitatud töökojale ostuarve. Lähima volitatud hooldustöökoja leidmiseks võite pöörduda Black & Deckeri kohaliku esindusse, mille aadressi leiab käesolevast kasutusjuhendist. Samuti on Black & Deckeri volitatud remonditöökodade nimekiri ja müügi järgse teeninduse üksikasjad ning kontaktid leitavad Internetis aadressil: **www.2helpU.com**.

Küllastage meie veebilehte **www.blackanddecker.co.uk**, et registreerida oma uus BLACK+DECKERi toode ja püsida kursis viimaste uute toodete ja eripakkumistega. Lisateavet BLACK+DECKERi firmamärgi ja tootevaliku kohta leiab veebilehelt **www.blackanddecker.co.uk**.

**Ärge unustage oma toodet
registreerida!**

www.blackanddecker.co.uk/productregistration

Registreerige oma toode veebis aadressil
www.blackanddecker.co.uk/productregistration
või saatke oma nimi, perekonnanimi ja tootekood
oma riigi Black & Deckeri esindusse.

Naudojimo paskirtis

Šis „BLACK+DECKER“ grąžtas skirtas medienai, metalui, plastikui ir mūriui gręžti, o taip pat varžtams sukuti. Šis įrankis skirtas naudoti tik buityje.

Saugos informacija

Bendrieji įspėjimai darbui su elektriniais įrankiais



Įspėjimas! Perskaitykite visus saugos įspėjimus ir visus nurodymus. Nesilaikant visų toliau pateiktų nurodymų, gali kilti elektros smūgio, gaisro ir (arba) sunkaus sužeidimo pavojus.

Išsaugokite visus įspėjimus ir nurodymus ateičiai.

Terminas „elektrinis įrankis“ visuose toliau pateiktuose nurodymuose reiškia pagrindinį, jungiamą į elektros lizdą (su laidu) arba akumuliatorinį (belaidį) elektrinį įrankį.

1. Darbo vietos sauga

- a. **Darbo vieta turi būti švari ir gerai apšviesta.** Užgriozdintos ir tamsios vietos dažnai yra nelaimingų atsitikimų priežastimi.
- b. **Nenaudokite elektrinių įrankių aplinkose, kur gali kilti sprogimas, pavyzdžiui, ten, kur yra degiųjų skysčių, dujų arba dulkių.** Elektriniai įrankiai sukelia kibirkštis, nuo kurių gali užsidegti dulkės arba garai.
- c. **Dirbdami su elektriniu įrankiu neleiskite artyn vaikų ir pašalinių asmenų.** Jie gali blaškyti dėmesį ir dėl to galite nesuvaldyti įrankio.

2. Elektros sauga

- a. **Elektrinių įrankių kištukai privalo atitikti elektros lizdus. Niekada niekaip nemodifikuokite kištuko. Su įžemintais elektriniais įrankiais niekada nenaudokite jokių adapterių.** Nepakeisti, originalūs kištukai ir juos atitinkantys elektros lizdai sumažins elektros smūgio pavojų.
- b. **Venkite kontakto su įžemintais paviršiais, pavyzdžiui, vamzdžiais, radiatoriais, viryklėmis ir šaldytuvais.** Jei jūsų kūnas būtų įžemintas, elektros smūgio pavojus padidėtų.
- c. **Nedirbkite su šiuo įrankiu lietuje arba esant drėgnoms oro sąlygoms.** Į elektrinį įrankį patekęs vanduo padidina elektros smūgio pavojų.
- d. **Atsargiai elkitės su elektros laidu. Niekada nenaudokite laido elektriniam įrankiui nešti, jam ar kištukui traukti. Saugokite laidą nuo karščio, tepalo, aštrių kraštų arba judančių dalių.** Pažeisti arba susinarplioję laidai padidina elektros smūgio pavojų.

- e. **Dirbdami su elektriniais įrankiais lauke, naudokite tam pritaikytą ilginimo laidą.** Naudojant darbui lauke tinkamą laidą, sumažėja elektros smūgio pavojus.
- f. **eigu elektrinį įrankį neišvengiamai reikia naudoti drėgnoje aplinkoje, naudokite maitinimo šaltinį, apsaugotą liekamosios elektros srovės prietaisu (RCD).** RCD naudojimas sumažina elektros smūgio pavojų.

3. Asmens sauga

- a. **Būkite budrūs, žiūrėkite ką darote ir vadovaukitės sveika nuovoka, kai dirbate su elektriniu įrankiu. Nenaudokite elektrinio įrankio būdami pavargę arba veikiami narkotikų, alkoholio arba vaistų.** Dirbant su elektriniu įrankiu užtenka vienos neatidumo akimirkos ir galima rimtai susižeisti.
- b. **Dėvėkite asmeninės saugos priemones. Visada naudokite akių apsaugos priemones.** Apsauginės priemonės, pavyzdžiui, respiratorius, apsauginiai batai neslidžiais padais, šalmas ar ausų apsaugos, naudojamos atitinkamomis sąlygomis, sumažina susižeidimo pavojų.
- c. **Būkite atsargūs, kad netyčia neįjungtumėte įrankio. Prieš įjungdami įrankį į elektros tinklą ir (arba) įdėdami akumuliatorių bloką, prieš paimdami ar nešdami įrankį, visuomet patikrinkite, ar išjungtas jo jungiklis.** Nešant elektrinius įrankius uždėjus pirštą ant jų jungiklio arba įjungiant įrankius į elektros tinklą, kai jų jungikliai yra įjungti, įvyksta nelaimingų atsitikimų.
- d. **Prieš įjungdami elektrinį įrankį, pašalinkite nuo jo visus reguliavimo raktus ar veržliarakčius.** Neištraukę veržliarakčio iš besisukančios elektros įrankio dalies rizikuojate susižeisti.
- e. **Nepersitempkite. Visuomet tvirtai stovėkite ant žemės, išlaikykite pusiausvyrą.** Taip galėsite lengviau suvaldyti elektrinį įrankį netikėtose situacijose.
- f. **Dėvėkite tinkamą aprangą. Nedėvėkite laisvų rūbų arba laisvai kabančių papuošalų. Plaukus, aprangą ir pirštines laikykite atokiau nuo judančių dalių.** Judamosios dalys gali įtraukti laisvus drabužius, papuošalus ar ilgus plaukus.
- g. **Ei yra įrenginių, skirtų prijungti dulkių trauktuvus ir dulkių surinkimo prietaisus, būtina juos prijunkite ir tinkamai naudokite.** Naudojant šiuos prietaisus galima sumažinti su dulkėmis susijusius pavojus.

4. Elektrinių įrankių naudojimas ir priežiūra

- a. **Elektros įrankio negalima apkrauti per dideliu darbo krūviu. Darbui atlikti naudokite tin-**

kamą įrankį. Tinkamu elektriniu įrankiu geriau ir saugiau atliksite darbą tokiu greičiu, kuriam jis yra numatytas.

- b. **Nenaudokite elektrinio įrankio, jeigu jo jungiklis jo neįjungia arba neišjungia.** Bet kuris elektrinis įrankis, kurio negalima valdyti jungikliu, yra pavojingas – jį privaloma pataisyti.
 - c. **Prieš atlikdami bet kokius reguliavimo, priedų pakeitimo arba paruošimo saugojimui darbus, atjunkite šį elektrinį įrankį nuo energijos šaltinio ir/arba ištraukite akumuliatoriaus kasetę.** Tokios apsauginės priemonės sumažina pavojų netyčia įjungti elektrinį įrankį.
 - d. **uščiąja eiga veikiantį elektrinį įrankį laikykite vaikams nepasiekiamoje vietoje, ir neleiskite jo naudoti su šiuo elektriniu įrankiu arba šiomis instrukcijomis nesusipažinusiems asmenims.** Naudojami nekvalifikuotų vartotojų, elektriniai įrankiai yra pavojingi.
 - e. **Rūpestingai prižiūrėkite elektrinius įrankius. Patikrinkite, ar gerai sulygiuota arba judančių dalių sukibimą, ar nesulūžę dalys ir visas kitas būsenas, kurios gali daryti įtaką įrankių naudojimui. Jeigu elektrinis įrankis sugadintas, prieš naudojant jį reikia pataisyti.** Daugelis nelaimingų atsitikimų nutinka dėl prastai prižiūrimų elektrinių įrankių.
 - f. **jovimo įrankiai turi būti aštrūs ir švarūs.** Tinkamai techniškai prižiūrimi pjovimo įrankiai aštriais pjovimo galais mažiau strigs, juos bus lengviau valdyti.
 - g. **Elektrinius įrankius, papildomus įtaisus ir smulkias įrankių dalis (peilius, grąžtus ir kt.) naudokite vadovaudamiesi šia instrukcija ir konkrečios rūšies elektriniams įrankiams numatytu būdu, atsižvelgdami į darbo sąlygas bei darbą, kurį reikia atlikti.** Naudojant elektrinį įrankį kitiems darbams nei numatytieji atlikti, gali susidaryti pavojingų situacijų.
5. **Techninė priežiūra**
- a. **Šį elektrinį įrankį privalo techniškai prižiūrėti kvalifikuotas specialistas, naudodamas originalias keičiamąsias dalis.** Taip užtikrinsite saugų elektrinio įrankio veikimą.

Papildomi įspėjimai darbui su elektriniais įrankiais



Įspėjimas! Papildomi saugos įspėjimai dėl gręžtuvų ir smūginių gręžtuvų naudojimo.

- ♦ **Naudodami smūginius veržliarakčius, dėvėkite ausų apsaugas.** Triukšmas gali sukelti klausos praradimą.

- ♦ **Naudokite pagalbines, su įrankiu pateiktas rankenas.** Praradus įrankio kontrolę, galima susižeisti.
- ♦ **Atlikdami darbus, kurių metu pjovimo antgalis galėtų prisiliesti prie paslėptų laidų, laikykite elektrinį įrankį tik už izoliuotų paviršių.** Prisilietus prie laido, kuriuo teka elektros srovė, išorinės metalinės dalys taip pat tampa „gyvos“ ir gali nutrenkti operatorių.
- ♦ **Naudokite spaustuvus arba kitą praktišką būdą ruošiniui pritvirtinti ir prilaikyti ant stabilios platformos.** Laikant ruošinį ranka arba atrėmus į kūną, jis nėra stabilus, todėl galima prarasti kontrolę.
- ♦ Prieš gręždami sienas, grindis arba lubas, patikrinkite, ar tose vietose nėra laidų ir vamzdžių.
- ♦ Stenkitės neliesti grąžto galo tuoj pat po gręžimo, nes jis gali būti įkaitęs.
- ♦ Numatytoji paskirtis aprašyta šiame vartotojo vadove. Naudojant šiame vadove nerekomenduojamus papildomus įtaisus arba priedus, arba naudojant įrankį ne pagal numatytąją paskirtį, gali kilti asmeninio susižeidimo ir (arba) turtinės žalos pavojus.

Kitų asmenų sauga

- ♦ Vaikams ir asmenims, nesugebantiems saugiai naudotis šiuo įrankiu dėl savo psichikos, jutiminės arba protinės negalios arba patirties bei žinių trūkumo, negalima naudotis šiuo prietaisu be už šių asmenų saugumą atsakingų asmenų priežiūros ir nurodymų.
- ♦ Prižiūrėkite vaikus, kad jie nežaistų su šiuo buitiniu prietaisu.

Vibracija

Techninių duomenų skyriuje ir atitikties deklaracijoje pateiktos deklaruotosios vibracijos emisijos vertės išmatuotos standartiniu bandymų būdu pagal standartą EN 60745; jos gali būti naudojamos vieno įrankių palyginimui su kitais. Nurodyta keliama vibracija taip pat gali būti naudojama preliminariam vibracijos poveikiui įvertinti.

Įspėjimas! Faktinio elektrinio įrankio darbo metu keliama vibracija gali skirtis nuo nurodytojo dydžio, priklausomai nuo to, kokiais būdais naudojamas šis įrankis. Vibracijos lygis gali viršyti nurodytąjį lygį.

Vertinant vibracijos poveikį, norint nustatyti apsaugos priemones, reikalaujamas pagal 2002/44/EB žmonių, darbe reguliariai naudojančių elektrinius įrankius, apsaugai, reikia atsižvelgti į vibracijos poveikio įvertinimą, faktines įrankio naudojimo sąlygas ir kaip tas įrankis yra naudojamas, o taip pat atsižvelgti į visas darbo ciklo dalis, pavyzdžiui,

ne tik į įrankio naudojimo laiką, bet ir protarpiais, kai įrankis būna išjungtas ir kai jis veikia tuščiaja eiga.

Ant įrankio esantys ženklai

Ant įrankio rasite pavaizduotas šias piktogramas.



Įspėjimas! Norėdamas sumažinti susižeidimo pavojų, vartotojas privalo perskaityti šią naudojimo instrukciją.

Elektros sauga



Šis įrankis turi dvigubą izoliaciją, todėl jo nereikia įžeminti. Visuomet patikrinkite, ar akumuliatoriaus kasetės įtampa atitinka kategorijos plokštelėje nurodytą įtampą.

- ◆ Eigu maitinimo laidas būtų pažeistas, siekiant išvengti pavojaus, jį nedelsiant privalo pakeisti įgaliotasis „BLACK+DECKER“ techninio aptarnavimo centro darbuotojas.

Funkcijos

1. Greičio reguliavimo mygtukas
2. Fiksavimo mygtukas
3. Sukimo krypties mygtukas
4. Gręžimo režimo valdiklis
5. Kumštelinis griebtuvas
6. Gylio fiksatorius (ne visuose modeliuose)
7. Šoninė rankena (ne visuose modeliuose)

B pav.

8. Veleno rankinio fiksavimo mygtukas (tik vienos movos berakčiams kumšteliniams griebtuvams)

Surinkimas

Įspėjimas! Prieš surenkant įrankį, jis privalo būti išjungtas ir atjungtas nuo elektros tinklo.

Šoninės rankenos ir gylio fiksatoriaus montavimas (A ir G pav.)

- ◆ Sukite griebtuvo skaitiklį pagal laikrodžio rodyklę, kol šoninę rankeną (7) galėsite užmauti ant įrankio priekio kaip parodyta.
- ◆ Pasukite šoninę rankeną į norimą padėtį.
- ◆ Įkiškite gylio fiksatorių (6) į montavimo angą kaip parodyta.
- ◆ Nustatykite gręžimo gylį kaip aprašyta toliau.
- ◆ Priveržkite šoninę rankeną, sukdami griebtuvą pagal laikrodžio rodyklę.

Grąžo įdėjimas

Vienos movos beraktis kumštelinis griebtuvas (B pav.)

- ◆ Atverkite kumštelinį griebtuvą, paspaudę veleno rankinio fiksavimo mygtuką (8) ir sukdami movą (9) prieš laikrodžio rodyklę.

- ◆ Įkiškite į kumštelinį griebtuvą grąžo ašį (12).
- ◆ Tvirtai užveržkite kumštelinį griebtuvą, paspaudę veleno rankinio fiksavimo mygtuką (8) ir sukdami movą pagal laikrodžio rodyklę tol, kol ji bus užtvirtinta.

Dviejų movų beraktis kumštelinis griebtuvas (C pav.)

- ◆ Atverkite kumštelinį griebtuvą, viena ranka sukdami priekinę dalį (10), o kita tuo pat metu laikydami galinę dalį (11).
- ◆ Įkiškite grąžo ašį (12) į kumštelinį griebtuvą bei tvirtai užveržkite kumštelinį griebtuvą.

Raktinis griebtuvas (D pav.)

- ◆ Atverkite kumštelinį griebtuvą, sukdami movą (13) prieš laikrodžio rodyklę.
- ◆ Įkiškite į kumštelinį griebtuvą grąžo ašį (12).
- ◆ Įkiškite kumštelinio griebtuvo raktą (14) į kiekvieną iš kumštelinio griebtuvo šone esančių angų (15) ir sukite pagal laikrodžio rodyklę, kol tvirtai užveršite.

Kumštelinio griebtuvo nuėmimas ir uždėjimas (E pav.)

- ◆ Iki galo atverkite kumštelinį griebtuvą.
- ◆ Atsukite kumštelinį griebtuvą laikantį varžtą, esantį kumšteliniame griebtuve, sukdami jį atsuktuvu pagal laikrodžio rodyklę.
- ◆ Įtaisykite galinį raktą į kumštelinį griebtuvą ir suduokite per jį plaktuku kaip parodyta.
- ◆ Ištraukite galinį raktą.
- ◆ Išimkite kumštelinį griebtuvą, sukdami jį prieš laikrodžio rodyklę.
- ◆ Norėdami vėl uždėti kumštelinį griebtuvą, užsukite jį ant veleno ir užtvirtinkite jį kumštelinio griebtuvo tvirtinimo varžtu.

Kiti pavojai

Naudojant šį įrankį, gali kilti papildomų kitų pavojų, kurie gali būti nenurodyti pateiktuose įspėjimuose dėl saugos. Šie pavojai gali kilti naudojant įrankį ne pagal paskirtį, ilgai naudojant įrankį ir pan.

Nepaisant atitinkamų saugos nurodymų pritaikymo ir saugos priemonių naudojimo, tam tikrų kitų pavojų išvengti neįmanoma. Galimi pavojai:

- ◆ Susižeidimai, prisilietus prie bet kurių besisukančių (judamųjų) dalių.
- ◆ Susižalojimai keičiant bet kokias dalis, diskus arba priedus.
- ◆ Žala, patiriama įrankį naudojant ilgą laiką. Jeigu įrankį reikia naudoti ilgą laiką, būtina reguliariai darykite pertraukas.
- ◆ Klausos pablogėjimas.

- ◆ Sveikatai kylantys pavojai įkvėpus dulkių, susidariusių naudojant įrankį (pavyzdžiui, apdirbant medieną, ypač ažuolą, beržą ir MDF).

Naudojimas

Įspėjimas! Įrankis darbą privalo atlikti pats, savaiminiu greičiu. Nenaudokite jo jėga, norėdami darbą atlikti greičiau.

Įspėjimas! Prieš gręždami sienas, grindis arba lubas, patikrinkite, ar tose vietose nėra laidų ir vamzdžių.

Sukimosi krypties pasirinkimas (F pav.)

Gręžimui ir varžtų įsukimui naudokite sukimąsi į priekį (pagal laikrodžio rodyklę). Varžtams išsukti arba užstrigusiam grąžtui ištraukti naudokite sukimąsi atgal (prieš laikrodžio rodyklę).

- ◆ Norėdami pasirinkti sukimąsi į priekį, spauskite sukimo krypties mygtuką (3) į kairę.
- ◆ Norėdami pasirinkti sukimąsi atgal, spauskite sukimo krypties mygtuką į dešinę.

Įspėjimas! Niekada nekeiskite sukimosi krypties varikliui veikiant.

Gręžimo režimo pasirinkimas

- ◆ Betonui gręžti nustatykite gręžimo režimo valdiklį (4) į padėtį **T**.
- ◆ Kitoms medžiagoms gręžti ir varžtams sukti nustatykite gręžimo režimo valdiklį į padėtį **1**.

Gręžimo gylio nustatymas (G pav.)

- ◆ Atsukite šoninę rankeną (7), sukdami griebtuvą prieš laikrodžio rodyklę.
- ◆ Nustatykite gylio fiksatorių (6) norimoje padėtyje. Maksimalus gręžimo gylis prilygsta atstumui nuo grąžto galiuko iki gylio fiksatoriaus priekinio galo.
- ◆ Priveržkite šoninę rankeną, sukdami griebtuvą pagal laikrodžio rodyklę.

Įjungimas ir išjungimas

- ◆ Norėdami įrankį įjungti, spauskite greičio keitimo jungiklį (1). Įrankio veikimo greitis priklauso nuo to, kaip smarkiai spaudžiate šį jungiklį. Vadovaukitės pagrindine taisykle: didelio skersmens grąžtams naudokite mažas greičio nuostatas, o mažesnio skersmens grąžtams – dideles greičio nuostatas.
- ◆ Jeigu norite, kad įrankis veiktų be perstojo, paspauskite fiksavimo mygtuką (2) ir atleiskite greičio keitimo jungiklį. Ši parinktis veikia tik esant didžiausiam greičiui, įrankiui veikiant ir sukimosi pirmyn, ir atgal režimais.
- ◆ Norėdami įrankį išjungti, atleiskite greičio keitimo jungiklį. Norėdami nutraukti nepertraukiamą įrankio veikimą, dar kartą paspauskite ir atleiskite greičio keitimo jungiklį.

Priedai

Įrankio veikimas priklauso nuo naudojamo priedo. „BLACK+DECKER“ bei „Piranha“ priedai yra pagaminti laikantis aukštos kokybės standartų ir skirti pagerinti įrankio eksploatacines savybes. Naudojant šiuos priedus, įrankis veiks geriausiai.

Techninė priežiūra

Šis „BLACK+DECKER“ elektrinis įrankis skirtas ilgalaikiam darbui, prireikiant minimalios techninės priežiūros. Įrankis tarnaus kokybiškai ir ilgai, jei jį tinkamai prižiūrėsite ir reguliariai valysite.

Įspėjimas! Prieš atlikdami bet kokius techninės priežiūros darbus, išjunkite įrankį ir atjunkite jį nuo elektros tinklo.

- ◆ Įrankio ventiliacijos angas reguliariai valykite minkštu šepetėliu arba sausu skudurėliu.
- ◆ Reguliariai drėgnu skudurėliu nuvalykite variklio korpusą. Nenaudokite jokių šveičiamųjų arba tirpiklių pagrindu pagamintų valiklių.
- ◆ Reguliariai atverkite kumštelinį griebtuvą (jeigu jis įrengtas) ir patapšnokite jį, kad iš vidaus iškristų dulkės.

Elektros kištuko keitimas (tik Jungtinės Karalystės ir Airijos vartotojams)

Jeigu reikia sumontuoti naują elektros kištuką:

- ◆ Saugiai išmeskite seną elektros kištuką.
- ◆ Rudą laidąjunkite prie naujo elektros kištuko gnybto, turinčio įtampą.
- ◆ Mėlyną laidąjunkite prie neutralaus elektros kištuko įvado.

Įspėjimas! Prie įžeminimo įvado nieko jungti nereikia. Vadovaukitės montavimo instrukcija, pateikiama su aukštos kokybės kištukais. Rekomenduojamas saugiklis: 5 A.

Aplinkosauga



Atskiras atliekų surinkimas. Šio gaminio negalima išmesti kartu su kitomis namų ūkio atliekomis.

Jeigu vieną dieną nutartumėte, kad norite pakeisti šį „BLACK+DECKER“ gaminį nauju arba jeigu jis jums daugiau nereikalingas, neišmeskite jo su kitomis namų ūkio atliekomis. Atiduokite šį gaminį į atskirą surinkimo punktą.



Rūšiuojant panaudotus produktus ir pakuotę, sudaroma galimybė juos perdirbti ir panaudoti iš naujo.

Tokiu būdu padėsite sumažinti aplinkos taršą ir naujų žaliavų poreikį.

Vietiniuose reglamentuose gali būti numatytas atskiras elektrinių gaminių surinkimas iš namų ūkių, iš savivaldybių atliekų surinkimo vietų, arba juos, perkant naują gaminį, gali paimti prekybos agentai.

„BLACK+DECKER“ surenka senus naudotus „BLACK+DECKER“ prietaisus ir pasirūpina ekologišku jų utilizavimu. Norėdami pasinaudoti šia paslauga, grąžinkite savo gaminį bet kuriam įgaliotajam remonto atstovui, kuris paims įrankį mūsų vardu.

Artimiausios remonto dirbtuvės adresą sužinosite susisiekę su vietine „BLACK+DECKER“ atstovybe, šioje instrukcijoje nurodytu adresu. Be to, interneto tinklapyje pateiktas sąrašas įgaliotų „BLACK+DECKER“ įrangos remonto dirbtuvių bei tiksli informacija apie mūsų produktų techninio aptarnavimo centrus, jų kontaktinę informaciją: www.2helpU.com.

Techniniai duomenys

	CD714 RE TYPE 3	CD714 CRE TYPE 3	CD714 CRES TYPE 3	KR604 CRES TYPE 3	KR654CRES TYPE 3	KR714 CRES TYPE 3
Įvesties įtampa	Vac 230	230	230	230	230	230
Galios įvestis	W 710	710	710	600	650	710
Greitis be apkrovos	min ⁻¹ 0-2800	0-2800	0-2800	0-2800	0-2800	0-2800
Maks. gręžiamo ruošinio storis						
Plienas/betonas	mm 13	13	13	13	13	13
Mediena	mm 25	25	25	20	20	25
Svoris	kg 2,0	2,0	2,0	2,0	2,0	2,0

Garso slėgio lygis pagal EN 60745:

Garso slėgis (L_{pA}) 101 dB(A), paklaida (K) 3 dB(A)

Garso galia (L_{WA}) 112 dB(A), paklaida (K) 3 dB(A)

Bendras vibracijos dydis (erdvinio vektoriaus suma)
pagal EN 60745:

Smūginis betono gręžimas ($a_{h, ID}$) = 17,97 m/s², paklaida (K) = 1,5 m/s²

Smūginis metalo gręžimas ($a_{h, ID}$) = 3,37 m/s², paklaida (K) = 1,5 m/s²

EB atitikties deklaracija

MAŠINŲ DIREKTYVA

**CD714RE, CD714CRE, CD714CRES,****KR604CRES, KR654CRES, KR714CRES**

„Black & Decker“ deklaruoja, kad šie gaminiai, aprašyti „Techninių duomenų“ skyriuje, atitinka:

2006/42/EC, 2014/30/EU, 2011/65/EU, EN60745-1, EN60745-2-1

Dėl papildomos informacijos prašome kreiptis į „Black & Decker“ atstovą toliau nurodytu adresu arba žiūrėkite į vadovo pabaigoje pateiktą informaciją.

Toliau pasirašęs asmuo yra atsakingas už techninio dokumento sukūrimą ir pateikia šią deklaraciją „Black & Decker“.

R.Laverick

Engineering Manager

Black & Decker Europe, 210 Bath Road, Slough,
Berkshire, SL1 3YD
United Kingdom
16-10-2014**Garantija**

„Black & Decker“ yra tikra dėl savo gaminių kokybės ir siūlo jiems išskirtinę garantiją. Ši garantija papildo, bet jokiais būdais nepanaikina jūsų įstatymais nustatytų teisių. Ši garantija galioja Europos Sąjungos valstybių narių ir Europos laisvos prekybos zonos teritorijose.

Jeigu „Black & Decker“ gaminys per 24 mėnesius nuo jo pirkimo datos sugenda dėl medžiagų ar gamybos defektų arba neatitinka deklaruojamų normų, „Black & Decker“ garantuotai pakeičia sugedusias dalis, pataiso nusidėvėti linkusius gaminius arba pakeičia tokius gaminius naujais, kad klientams kiltų kuo mažiau nepatogumų, nebent:

- ◆ Gaminys buvo naudojamas verslo, profesionaliais arba nuomos tikslais.
- ◆ Gaminys buvo netinkamai naudojamas arba neprižiūrimas.
- ◆ Gaminys buvo sugadintas kitais daiktais, medžiagomis arba įvykus nelaimingų atsitikimų.
- ◆ Gaminį bandė remontuoti tam leidimo neturintys žmonės arba ne „Black & Decker“ techninės tarnybos darbuotojai.

Norint pasinaudoti šia garantija, Jūs privalote pateikti pirkimą įrodantį dokumentą pardavėjui arba įgaliotajam remonto tarnybos atstovui. Artimiausios remonto dirbtuvės adresą sužinosite susisiekę su vietine „Black & Decker“ atstovybe, šioje instrukcijoje nurodytu adresu. Be to, interneto tinklapyje pateiktas sąrašas įgaliotų „Black & Decker“ įrangos remonto dirbtuvių bei tiksli informacija apie mūsų produktų techninio aptarnavimo centrus, jų kontaktinė informacija: **www.2helpU.com**.Apsilankykite jūsų interneto svetainėje **www.blackanddecker.co.uk** ir užregistruokite savo naują „BLACK+DECKER“ gaminį, o taip pat nuolat gauti naujausią informaciją apie naujus gaminius bei specialius pasiūlymus. Papildomos informacijos apie „BLACK+DECKER“ firmos ženklą ir mūsų gaminių asortimentą rasite tinklapyje **www.blackanddecker.co.uk**.**Nepamirškite užregistruoti savo gaminio!****www.blackanddecker.co.uk/productregistration**Užregistruokite savo gaminį internetu, adresu **www.blackanddecker.co.uk/productregistration**, arba išsiųskite savo duomenis (vardą, pavardę ir gaminio kodą) savo šalies „Black & Decker“ atstovams.

Paredzētā lietošana

Šī BLACK+DECKER urbja mašīna ir paredzēta urbšanai koksnē, metālā, plastmasā un mūrī, kā arī skrūvēšanas darbiem. Šis instruments ir paredzēts tikai personīgai lietošanai.

Drošības noteikumi

Vispārīgi elektroinstrumenta drošības brīdinājumi



Brīdinājums! Izlasiet visus drošības brīdinājumus un norādījumus. Ja netiek ievēroti visi noteikumi, var gūt elektriskās strāvas triecienu, izraisīt ugunsgrēku un/vai gūt smagus ievainojumus.

Saglabājiet visus brīdinājumus un noteikumus turpmākām uzziņām.

Termins „elektroinstrumenti” visos turpmākajos brīdinājumos attiecas uz šo elektroinstrumentu (ar vadu), ko darbina ar elektrības palīdzību, vai ar akumulatoru darbināmu elektroinstrumentu (bez vada).

1. Darba zonas drošība

- Rūpējieties, lai darba zona būtu tīra un labi apgaismota.** Nesakārtotā un vāji apgaismotā darba zonā var rasties negadījumi.
- Elektroinstrumentus nedrīkst darbināt sprādzienbīstamā vidē, piemēram, viegli uzliesmojošu šķidrums, gāzu vai putekļu tuvumā.** Elektroinstrumenti rada dzirksteles, kas var aizdedzināt putekļus vai izgarojumu tvaikus.
- Strādājot ar elektroinstrumentu, neļaujiet tuvumā atrasties bērniem un nepiederošām personām.** Novēršot uzmanību, jūs varat zaudēt kontroli pār instrumentu.

2. Elektrodrošība

- Elektroinstrumenta kontaktdakšai jāatbilst kontaktlīdzdai. Kontaktdakšu nekādā gadījumā nedrīkst pārveidot. Iezemētiem elektroinstrumentiem nedrīkst izmantot pārejas kontaktdakšas.** Nepārveidotas kontaktdakšas un atbilstošas kontaktlīdzdas mazina elektriskās strāvas triecienu risku.
- Nepieskarieties iezemētām virsmām, piemēram, caurulēm, radiatoriem, plītim un ledusskapjiem.** Ja jūsu ķermenis ir iezemēts, pastāv lielāks elektriskās strāvas triecienu risks.
- Elektroinstrumentus nedrīkst pakļaut lietus vai mitru laika apstākļu iedarbībai.** Ja elektroinstrumentā iekļūst ūdens, palielinās elektriskās strāvas triecienu risks.
- Lietojiet vadu pareizi. Nekad nepārnēsājiet, nevelciet vai neatvienojiet elektroinstrumentu no kontaktlīdzdas, turot to aiz vada.**

Netuviniet vadu karstuma avotiem, eļļai, asām šķautnēm vai kustīgām detaļām. Ja vadi ir bojāti vai sapīti, pastāv lielāks elektriskās strāvas triecienu risks.

- Strādājot ar elektroinstrumentu ārpus telpām, izmantojiet tādu pagarinājuma vadu, kas paredzēts lietošanai ārpus telpām.** Izmantojot vadu, kas paredzēts lietošanai ārpus telpām, pastāv mazāks elektriskās strāvas triecienu risks.
 - Ja elektroinstrumentu nākas ekspluatēt mitrā vidē, ierīkojiet elektrobarošanu ar noplūdstrāvas aizsargierīci.** Lietojot noplūdstrāvas aizsargierīci, mazinās elektriskās strāvas triecienu risks.
- #### 3. Personīgā drošība
- Elektroinstrumenta lietošanas laikā esat uzmanīgs, skatieties, ko jūs darāt, rīkojieties saprātīgi. Nelietojiet elektroinstrumentu, ja esat noguris vai atrodaties narkotiku, alkohola vai medikamentu ietekmē.** Pat viens mirklis neuzmanības elektroinstrumentu ekspluatācijas laikā var izraisīt smagus ievainojumus.
 - Lietojiet personīgo aizsargaprīkojumu. Vienmēr valkājiet acu aizsargus.** Attiecīgos apstākļos lietojot aizsargpiederumus, piemēram, putekļu masku, aizsargapavus ar neslīdošu zoli, aizsargķiveri vai ausu aizsargus, ir mazāks risks gūt ievainojumus.
 - Nepieļaujiet nejaušu iedarbināšanu. Pirms instrumenta pievienošanas kontaktlīdzdai un/vai akumulatora pievienošanas, instrumenta pacelšanas vai pārnēsāšanas pārbaudiet, vai slēdzis ir izslēgtā pozīcijā.** Ja elektroinstrumentu pārnēsājat, turot pirkstu uz slēdža, vai ja kontaktlīdzdai pievienojat elektroinstrumentu ar ieslēgtu slēdzi, var rasties negadījumi.
 - Pirms elektroinstrumenta ieslēgšanas noņemiet no tā visas regulēšanas atslēgas vai uzgriežņatslēgas.** Ja elektroinstrumenta rotējošajai daļai ir piestiprināta uzgriežņatslēga vai regulēšanas atslēga, var gūt ievainojumus.
 - Nesniedzieties pārāk tālu. Vienmēr cieši stāviet uz piemērota atbalsta un saglabājiet līdzsvaru.** Tādējādi neparedzētās situācijās daudz labāk varat saglabāt kontroli pār elektroinstrumentu.
 - Valkājiet piemērotu apģērbu. Nevalkājiet pārāk brīvu apģērbu vai rotaslietas. Netuviniet matus, apģērbu un cimds kustīgām detaļām.** Brīvs apģērbs, rotaslietas vai gari mati var ieķerties kustīgajās detaļās.

- g. Ja instrumentam ir paredzēts pievienot putekļu atsūkšanas un savākšanas ierīces, tās jāpievieno un jālieto pareizi. Lietojot šīs ierīces, iespējams mazināt putekļu kaitīgo ietekmi.
4. **Elektroinstrumenta ekspluatācija un apkope**
- a. **Nelietojiet elektroinstrumentu ar spēku. Izmantojiet konkrētam gadījumam piemērotu elektroinstrumentu.** Ar pareizi izvēlētu instrumentu tā efektivitātes robežās paveiksiet darbu daudz labāk un drošāk.
- b. **Neekspluatējiet elektroinstrumentu, ja to ar slēdzi nevar ne ieslēgt, ne izslēgt.** Ja elektroinstrumentu nav iespējams kontrolēt ar slēdža palīdzību, tas ir bīstams un ir jāsalabo.
- c. **Pirms elektroinstrumentu regulēšanas, piederumu nomainīšanas vai novietošanas glabāšanā atvienojiet kontaktdakšu no barošanas avota un/vai no elektroinstrumenta izņemiet akumulatoru.** Šādu profilaktisku drošības pasākumu rezultātā mazinās nejaušas elektroinstrumenta iedarbināšanas risks.
- d. **Glabājiet elektroinstrumentus, kas netiek darbināti, bērniem nepieejamā vietā un neatļaujiet tos ekspluatēt personām, kas nav apmācītas to lietošanā vai nepārzina šos noteikumus.** Elektroinstrumenti ir bīstami, ja tos ekspluatē neapmācītas personas.
- e. **Veiciet elektroinstrumentu apkopi. Pārbaudiet, vai kustīgās detaļas ir pareizi savienotas un nostiprinātas, vai detaļas nav bojātas, kā arī vai nav kāds cits apstāklis, kas varētu ietekmēt elektroinstrumenta darbību.** Ja elektroinstrumenti ir bojāti, pirms ekspluatācijas tas ir jāsalabo. Daudzu negadījumu cēlonis ir tādi elektroinstrumenti, kam nav veikta pienācīga apkope.
- f. **Regulāri uzasiniet un tīriet griezējinstrumentus.** Ja griezējinstrumentiem ir veikta pienācīga apkope un tie ir uzasināti, pastāv mazāks to iestrēgšanas risks, un tos ir vieglāk vadīt.
- g. **Elektroinstrumentu, tā piederumus, detaļas u.c. ekspluatējiet saskaņā ar šiem noteikumiem, ņemot vērā darba apstākļus un veicamā darba specifiku.** Lietojot elektroinstrumentu tam neparedzētiem mērķiem, var rasties bīstama situācija.
5. **Apkalpošana**
- a. **Elektroinstrumentam apkopi drīkst veikt tikai kvalificēts remonta speciālists, izmantojot tikai oriģinālās rezerves daļas.** Tādējādi tiek saglabāta elektroinstrumenta drošība.

Elektroinstrumenta papildu drošības brīdinājumi



Brīdinājums! Papildu drošības brīdinājumi urbjmašīnām un triecienurbjmašīnām.

- ◆ **Strādājot ar triecienurbjmašīnām, valkājiet ausu aizsargus.** Trokšņa iedarbībā varat zaudēt dzirdi.
- ◆ **Lietojiet palīgrokturus, kas iekļauti instrumenta komplektācijā.** Zaudējot kontroli pār instrumentu, var gūt ievainojumus.
- ◆ **Veicot darbu, turiet elektroinstrumentu pie izolētajām satveršanas virsmām, ja griezējinstrumenti varētu saskarties ar apslēptu elektroinstalāciju vai ar savu vadu.** Ja griezējinstrumenti saskaras ar vadiem, kuros ir strāva, visas instrumenta ārējās metāla virsmas vada strāvu un rada elektriskās strāvas trieciena risku.
- ◆ **Izmantojiet spaiļus vai kādā citā praktiskā veidā nostipriniet un atbalstiet apstrādājamo materiālu uz stabilas platformas.** Turot materiālu ar roku vai pie sava ķermeņa, t.i., nestabilā stāvoklī, jūs varat zaudēt kontroli pār to.
- ◆ Pirms sienu, grīdu vai griestu urbšanas noskaidrojiet elektroinstalācijas un cauruļu atrašanās vietas.
- ◆ Nepieskarieties urbja uzgalim tūlīt pēc urbšanas, jo tas var būt karsts.
- ◆ Šajā lietošanas rokasgrāmatā ir aprakstīta paredzētā lietošana. Lietojot jebkuru citu piederumu vai papildierīci, kas nav ieteikta šajā lietošanas rokasgrāmatā, vai veicot darbu, kas nav paredzēts šim instrumentam, var rasties ievainojumu risks un/vai īpašuma bojājumu risks.

Citu personu drošība

- ◆ Šo instrumentu nav paredzēts ekspluatēt personām (tostarp bērniem), kam ir ierobežotas fiziskās, sensorās vai psihiskās spējas vai trūkst pieredzes un zināšanu, ja vien tās neuzrauga vai neapmāca persona, kas atbild par viņu drošību.
- ◆ Bērni ir jāuzrauga, lai viņi nespēlētos ar instrumentu.

Vibrācija

Deklarētās vibrāciju emisijas vērtības, kas minētas tehniskajos datos un atbilstības deklarācijā, ir izmērītas saskaņā ar standarta pārbaudes metodi, kas noteikta ar standartu EN 60745, un vērtības var izmantot viena instrumenta salīdzināšanai ar citu. Deklarēto vibrāciju emisijas vērtību var arī lietot iepriekšējai vibrāciju iedarbības novērtēšanai.

Brīdinājums! Vibrāciju emisijas vērtība elektroinstrumenta faktiskās lietošanas laikā var atšķirties no deklarētās vērtības atkarībā no instrumenta izman-

tošanas apstākļiem. Vibrāciju līmenis var pārsniegt norādīto līmeni.

Novērtējot vibrāciju iedarbību, lai definētu Direktīvā 2002/44/EK minētos drošības pasākumus, lai aizsargātu personas, kuras darba pienākumu veikšanai regulāri lieto elektroinstrumentus, vibrāciju iedarbības novērtējumā jāņem vērā instrumenta lietošanas veids un faktiskie apstākļi, tostarp visas darba cikla fāzes, t.i., ne tikai instrumenta ekspluatācijas laiks, bet arī laiks, kad instruments ir izslēgts un darbojas tukšgaitā.

Marķējumi uz instrumenta

Uz instrumenta ir attēlotas šādas piktogrammas.



Brīdinājums! Lai mazinātu ievainojuma risku, jums jāizlasa lietošanas rokasgrāmata.

Elektrodrošība



Šim instrumentam ir dubulta izolācija, tāpēc nav jālieto iezemēts vads. Pārbaudiet, vai barošanas avota spriegums atbilst kategorijas plāksnītē norādītajam spriegumam.

- ♦ Ja barošanas vads ir bojāts, to drīkst nomainīt tikai ražotājs vai BLACK+DECKER pilnvarots apkopes centrs, lai novērstu bīstamību.

Funkcijas

1. regulējama ātruma slēdzis
2. bloķēšanas poga
3. turpgaitas/atpakaļgaitas poga
4. urbšanas režīma izvēles slēdzis
5. spīļpatrona
6. dziļuma fiksētājs (nav visiem modeļiem)
7. sānu rokturis (nav visiem modeļiem)

B. att.

8. vārpstas manuālās bloķēšanas poga (tikai vienas uzmavas spīļpatronai bez atslēgas)

Salikšana

Brīdinājums! Pirms salikšanas pārbaudiet, vai instruments ir izslēgts un atvienots no barošanas.

Sānu roktura un dziļuma fiksētāja uzstādīšana (A. un G. att.)

- ♦ Grieziet sānu roktura spalvu pretēji pulksteņrādītāja virzienam, līdz sānu rokturi (7) var uzvāzt uz instrumenta priekšējās daļas, kā norādīts.
- ♦ Pagrieziet sānu rokturi vēlamajā pozīcijā.
- ♦ Ievietojiet montāžas atverē dziļuma fiksētāju (6), kā norādīts.
- ♦ Iestatiet urbšanas dziļumu, kā turpmāk aprakstīts.

- ♦ Pievelciet sānu rokturi, griežot tā spalvu pulksteņrādītāja virzienā.

Urbja uzgaļa uzstādīšana

Vienas uzmavas spīļpatrona bez atslēgas (B. att.)

- ♦ Atveriet spīļpatronu, nospiežot vārpstas manuālās bloķēšanas pogu (8) un griežot uzmavu (9) pretēji pulksteņrādītāja virzienam.
- ♦ Ievietojiet spīļpatronā uzgaļa vārpstu (12).
- ♦ Cieši pievelciet spīļpatronu, nospiežot vārpstas manuālās bloķēšanas pogu (8) un griežot uzmavu pulksteņrādītāja virzienā līdz galam.

Divu uzmavu spīļpatrona bez atslēgas (C. att.)

- ♦ Atveriet spīļpatronu, ar vienu roku griežot tās priekšējo daļu (10) un ar otru roku — tās aizmugures daļu (11).
- ♦ Ievietojiet spīļpatronā uzgaļa vārpstu (12) un cieši pievelciet spīļpatronu.

Spīļpatrona ar atslēgu (D. att.)

- ♦ Atveriet spīļpatronu, griežot uzmavu (13) pretēji pulksteņrādītāja virzienam.
- ♦ Ievietojiet spīļpatronā uzgaļa vārpstu (12).
- ♦ Ievietojiet spīļpatronas atslēgu (14) katrā atverē (15) spīļpatronas sānā un griežiet pulksteņrādītāja virzienā līdz galam.

Spīļpatronas noņemšana un atkārtota uzstādīšana (E. att.)

- ♦ Atveriet spīļpatronu, cik vien plaši iespējams.
- ♦ Ar skrūvgriezi pulksteņrādītāja virzienā izskrūvējiet spīļpatronas sprotskrūvi, kas atrodas spīļpatronā.
- ♦ Iestipriniet spīļpatronā sešstūru atslēgu un ar āmuru pa to uzsitiet, kā norādīts.
- ♦ Izņemiet sešstūru atslēgu.
- ♦ Izņemiet spīļpatronu, griežot to pretēji pulksteņrādītāja virzienam.
- ♦ Lai no jauna uzstādītu spīļpatronu, ieskrūvējiet to vārpstā un nostipriniet ar spīļpatronas sprotskrūvi.

Atlikušie riski

Lietojot instrumentu, var rasties papildu atlikušie riski, kuri var nebūt minēti šeit iekļautajos drošības brīdinājumos. Šie riski var rasties nepareizas lietošanas, pārāk ilgās lietošanas u.c. gadījumos.

Lai arī tiek ievēroti attiecīgie drošības noteikumi un tiek uzstādītas drošības ierīces, dažus atlikušos riskus nav iespējams novērst. Tie ir šādi:

- ♦ ievainojumi, kas radušies, pieskaroties rotējošām detaļām;

- ♦ ievainojumi, kas radušies, mainot detaļas, ripas vai citus piederumus;
- ♦ ievainojumi, kas radušies instrumenta ilgstošas lietošanas rezultātā. Ilgstoši strādājot ar instrumentu, regulāri jāpārtrauc darbs un jāatpūšas;
- ♦ dzirdes pasliktināšanās;
- ♦ kaitējums veselībai, kas rodas, ieelpojot putekļus, kuri rodas, strādājot ar instrumentu (piemēram, apstrādājot koksnī, it īpaši ozolu, dižskābardi un MDF paneļus).

Lietošana

Brīdinājums! Ļaujiet instrumentam darboties savā gaitā. Nepārslogojiet to.

Brīdinājums! Pirms sienu, grīdu vai griestu urbšanas noskaidrojiet elektroinstalācijas un cauruļu atrašanās vietas.

Rotācijas virziena izvēle (F. att.)

Urbšanai un pieskrūvēšanai ir paredzēta turpgaitas rotācija (pulksteņrādītāja virzienā). Skrūvju atskrūvēšanai un iestrēguša urbja uzgaļa izvilksšanai paredzēta atpakaļgaitas rotācija (pretēji pulksteņrādītāja virzienam).

- ♦ Lai izvēlētu turpgaitas rotāciju, nospiediet turpgaitas/atpakaļgaitas pogu (3) pa kreisi.
- ♦ Lai izvēlētu atpakaļgaitas rotāciju, nospiediet turpgaitas/atpakaļgaitas pogu pa labi.

Brīdinājums! Rotācijas virzienu nedrīkst mainīt, kamēr motors darbojas.

Urbšanas režīma izvēle

- ♦ Lai urbtu mūrī, iestatiet urbšanas režīma izvēles slēdzi (4) pozīcijā **T**.
- ♦ Lai urbtu citos materiālos un izmantotu instrumentu kā skrūvgriezi, iestatiet urbšanas režīma izvēles slēdzi pozīcijā **1**.

Urbšanas dziļuma iestatīšana (G. att.)

- ♦ Atbrīvojiet sānu rokturi (7), griežot tā spalvu pretēji pulksteņrādītāja virzienam.
- ♦ Iestatiet dziļuma fiksētāju (6) vajadzīgajā pozīcijā. Maksimālais urbšanas dziļums ir vienāds ar attālumu starp urbja uzgaļa galu un dziļuma fiksētāja priekšējo daļu.
- ♦ Pievelciet sānu rokturi, griežot tā spalvu pulksteņrādītāja virzienā.

Ieslēgšana un izslēgšana

- ♦ Lai ieslēgtu instrumentu, nospiediet regulējama ātruma slēdzi (1). Instrumenta ātrums ir atkarīgs no tā, cik daudz ir nospiests slēdzis. Parasti urbja uzgaļiem ar lielu diametru izmanto mazu ātrumu, bet urbja uzgaļiem ar mazu diametru — lielu ātrumu.

- ♦ Lai instruments darbotos nepārtraukti, nospiediet bloķēšanas pogu (2) un atlaidiet regulējama ātruma slēdzi. Šī opcija ir pieejama, tikai instrumentam darbojoties pilnā ātrumā, gan turpgaitas, gan atpakaļgaitas režīmā.
- ♦ Lai izslēgtu instrumentu, atlaidiet regulējama ātruma slēdzi. Lai nepārtrauktas darbības laikā instrumentu izslēgtu, vēlreiz nospiediet regulējama ātruma slēdzi un tad to atlaidiet.

Piederumi

Instrumenta darba kvalitāte ir atkarīga no tā, kādu piederumu izmanto. BLACK+DECKER un Piranha piederumi ir izstrādāti pēc augstākās kvalitātes standartiem un paredzēti tam, lai uzlabotu instrumenta darba kvalitāti. Izmantojot šos piederumus, instruments sniedz vislabākos rezultātus.

Apkope

Šis BLACK+DECKER instruments ir paredzēts ilglaicīgam darbam ar mazāko iespējamo apkopi. Nepārtraukti nevainojama darbība ir atkarīga no pareizas instrumenta apkopes un regulāras tīrīšanas.

Brīdinājums! Pirms apkopes veikšanas instruments ir jāizslēdz un jāatvieno no barošanas avota.

- ♦ Ar mīkstu birstīti vai sausu lupatiņu regulāri iztīriet instrumenta ventilācijas atveres.
- ♦ Ar mitru lupatiņu regulāri iztīriet motora korpusu. Nelietojiet abrazīvus tīrīšanas līdzekļus vai šķīdinātājus;
- ♦ Regulāri atveriet spīļpatronu (ja tāda ir) un viegli uzsitiet pa to, lai iztīrītu tajā sakrājušos putekļus.

Barošanas vada kontaktdakšas nomaiņa (tikai Apvienotajai Karalistei un Īrijai)

Ja ir jāuzstāda jauna barošanas vada kontaktdakša:

- ♦ nekaitīgā veidā atbrīvojieties no nederīgās kontaktdakšas;
- ♦ pievienojiet brūno vadu pie kontaktdakšas strāvas termināļa;
- ♦ pievienojiet zilo vadu pie neitrālā termināļa.

Brīdinājums! Vadus nedrīkst pievienot pie zemējuma termināļa. Ievērojiet uzstādīšanas norādījumus, kas ietilpst labas kvalitātes kontaktdakšu komplektācijā. Ieteicamais drošinātājs: 5 A.

Vides aizsardzība



Dalīta atkritumu savākšana. Šo izstrādājumu nedrīkst izmest kopā ar parastiem sadzīves atkritumiem.

Ja konstatējat, ka šis BLACK+DECKER instruments ir jānomaina pret jaunu vai tas jums vairāk nav vajadzīgs, neizmetiet to kopā ar sadzīves atkritumiem.

Nododiet šo izstrādājumu dalītai savākšanai un šķirošanai.



Lietotu izstrādājumu un iepakojuma dalīta savākšana ļauj materiālus pārstrādāt un izmantot atkārtoti.

Izmantojot pārstrādātus materiālus, tiek novērsta dabas piesārņošana un samazināts pieprasījums pēc izejmateriāliem.

Vietējos noteikumos var būt noteikts, ka, iegādājoties jaunu izstrādājumu, komunālo atkritumu savākšanas punktiem vai izplatītājam ir dalīti jāsavāc sadzīves elektriskie izstrādājumi.

BLACK+DECKER nodrošina BLACK+DECKER izstrādājumu savākšanu un otrreizēju pārstrādi, ja tiem ir beidzies ekspluatācijas laiks. Lai izmantotu šī pakalpojuma priekšrocības, lūdzu, nogādājat savu izstrādājumu kādā no remonta darbnīcām, kas to savāks jūsu vietā.

Jūs varat noskaidrot tuvāko pilnvaroto remonta darbnīcu, sazinoties ar vietējo BLACK+DECKER biroju, kura adrese norādīta šajā rokasgrāmatā. BLACK+DECKER remonta darbnīcu saraksts, pilnīga informācija par mūsu pēcpārdošanas pakalpojumiem un kontaktinformācija ir pieejama tīmekļa vietnē www.2helpU.com.

Tehniskie dati

	CD714 RE TYPE 3	CD714 CRE TYPE 3	CD714 CRES TYPE 3	KR604 CRES TYPE 3	KR654CRES TYPE 3	KR714 CRES TYPE 3
leejas spriegums	Vac 230	230	230	230	230	230
leejas jauda	W 710	710	710	600	650	710
Ātrums bez noslodzes	min ⁻¹ 0-2800	0-2800	0-2800	0-2800	0-2800	0-2800
Maks. urbšanas dziļums						
Tērauds/betons	mm 13	13	13	13	13	13
Koksne	mm 25	25	25	20	20	25
Svars	kg 2,0	2,0	2,0	2,0	2,0	2,0

Skaņas spiediena līmenis saskaņā ar EN 60745:
skaņas spiediens (L_{pA}) 101 dB(A), neprecizitāte (K) 3 dB(A)
skaņas jauda (L_{WA}) 112 dB(A), neprecizitāte (K) 3 dB(A)

Vibrāciju kopējā vērtība (trīs asu vektoru summa)
saskaņā ar EN 60745:
triecienuurbšana betonā ($a_{h, ID}$)= 17,97 m/s², neprecizitāte (K) = 1,5 m/s²
urbšana metālā ($a_{h, ID}$)= 3,37 m/s², neprecizitāte (K) = 1,5 m/s²

EK atbilstības deklarācija

MAŠĪNU DIREKTĪVA



CD714RE, CD714CRE, CD714CRES, KR-604CRES, KR654CRES, KR714CRES

Black & Decker paziņo, ka šie izstrādājumi, kas aprakstīti tehniskajos datos, ir ražoti saskaņā ar šādiem dokumentiem:

2006/42/EC, 2014/30/EU, 2011/65/EU, EN60745-1, EN60745-2-1

Lai iegūtu sīkāku informāciju, lūdzu, sazinieties ar Black & Decker turpmāk minētajā adresē vai skatiet rokasgrāmatas pēdējo vāku.

Persona, kas šeit parakstījusies, atbild par tehnisko datu sagatavošanu un Black & Decker vārdā izstrādā šo paziņojumu.

R. Laverick
Engineering Manager
Black & Decker Europe, 210 Bath Road, Slough,
Berkshire, SL1 3YD
United Kingdom
16-10-2014

Garantija

Black & Decker rūpējas par savu izstrādājumu kvalitāti un sniedz nevainojamu garantiju. Šis garantijas paziņojums papildina jūsu līgumiskās tiesības un nekādā gadījumā tās nekavē. Šī garantija ir spēkā Eiropas Savienības dalībvalstīs un Eiropas brīvās tirdzniecības zonā.

Ja 24 mēnešu laikā kopš iegādes brīža Black & Decker izstrādājums sabojājas materiālu vai darba kvalitātes defektu dēļ vai arī kvalitātes neatbilstības dēļ, Black & Decker garantē visu bojāto detaļu nomaiņu, tādu izstrādājumu remontu, kas pakļauti dabīgam nodilumam vai nolietojumam, vai šādu izstrādājumu nomaiņu, lai patērētājam neradītu liekas neērtības, ja vien:

- ◆ izstrādājums nav lietots tirdzniecības, profesionāliem vai nomas nolūkiem;
- ◆ izstrādājums nav pakļauts nepareizai lietošanai vai nolaidībai;
- ◆ izstrādājums nav bojāts svešķermeņu, vielu vai negadījumu ietekmē;
- ◆ remontu nav veikušas nepilnvarotas personas, kas nav ne pilnvarotas remonta darbnīcu, ne Black & Decker apkopes centru speciālisti.

Lai iesniegtu garantijas prasību, jums jāuzrāda pārdevējam vai pilnvarotam remonta darbnīcas speciālistam pirkuma čeks. Jūs varat noskaidrot tuvāko pilnvaroto remonta darbnīcu, sazinoties ar vietējo Black & Decker biroju, kura adrese norādīta šajā rokasgrāmatā. Black & Decker remonta darbnīcu saraksts, pilnīga informācija par mūsu pēcpārdošanas pakalpojumiem un kontaktinformācija ir pieejama tīmekļa vietnē **www.2helpU.com**.

Lūdzu, apmeklējiet mūsu tīmekļa vietni **www.blackanddecker.co.uk** un reģistrējiet savu BLACK+DECKER izstrādājumu, lai uzzinātu par jaunākajiem izstrādājumiem un īpašajiem piedāvājumiem. Sīkāku informāciju par BLACK+DECKER zīmolu un mūsu izstrādājumu klāstu skatiet vietnē **www.blackanddecker.co.uk**.

Atcerieties — reģistrējiet savu izstrādājumu!

www.blackanddecker.co.uk/productregistration

Reģistrējiet savu izstrādājumu tīmekļa vietnē **www.blackanddecker.co.uk/productregistration** vai arī nosūtiet savas valsts Black & Decker pārstāvniecībai savu vārdu, uzvārdu un izstrādājuma kodu.

Назначение

Ваша дрель BLACK+DECKER предназначена для сверления отверстий в древесине, металле, пластмассе, кирпичной кладке, а также для заворачивания саморезов. Данный инструмент предназначен только для бытового использования.

Правила безопасности

Общие правила безопасности при работе с электроинструментами



Внимание! Внимательно прочтите все инструкции по безопасности и руководство по эксплуатации. Несоблюдение всех перечисленных ниже инструкций может привести к поражению электрическим током, возникновению пожара и/или получению серьезной травмы.

Сохраните все инструкции по безопасности и руководство по эксплуатации для их дальнейшего использования. Термин „Электроинструмент“ во всех приведенных ниже указаниях относится к Вашему сетевому (с кабелем) электроинструменту или аккумуляторному (беспроводному) электроинструменту.

1. Безопасность рабочего места

- a. **Содержите рабочее место в чистоте и обеспечьте хорошее освещение.** Плохое освещение рабочего места может привести к несчастному случаю.
- b. **Не используйте электроинструменты, если есть опасность возгорания или взрыва, например, вблизи легко воспламеняющихся жидкостей, газов или пыли.** В процессе работы электроинструмент создает искровые разряды, которые могут воспламенить пыль или горючие пары.
- c. **Во время работы с электроинструментом не подпускайте близко детей или посторонних лиц.** Отвлечение внимания может вызвать у Вас потерю контроля над рабочим процессом.

2. Электробезопасность

- a. **Вилка кабеля электроинструмента должна соответствовать штепсельной розетке. Ни в коем случае не видоизменяйте вилку электрического кабеля. Не используйте соединительные штепсели-переходники, если в силовом кабеле электроинструмента есть провод заземления. Использование оригинальной вилки**

кабеля и соответствующей ей штепсельной розетки уменьшает риск поражения электрическим током.

- b. **Во время работы с электроинструментом избегайте физического контакта с заземленными объектами, такими как трубопроводы, радиаторы отопления, электроплиты и холодильники.** Риск поражения электрическим током увеличивается, если Ваше тело заземлено.
 - c. **Не используйте электроинструмент под дождем или во влажной среде.** Попадание воды в электроинструмент увеличивает риск поражения электрическим током.
 - d. **Используйте электрический кабель в установленном режиме. Ни в коем случае не используйте кабель для переноски электроинструмента или для вытягивания его вилки из штепсельной розетки. Не подвергайте электрический кабель воздействию высоких температур и смазочных веществ; держите его в стороне от острых кромок и движущихся частей электроинструмента.** Поврежденный или запутанный кабель увеличивает риск поражения электрическим током.
 - e. **При работе с электроинструментом на открытом воздухе используйте удлинительный кабель, предназначенный для наружных работ.** Использование кабеля, пригодного для работы на открытом воздухе, снижает риск поражения электрическим током.
 - f. **При необходимости работы с электроинструментом во влажной среде используйте источник питания, оборудованный устройством защитного отключения (УЗО).** Использование УЗО снижает риск поражения электрическим током.
- #### 3. Личная безопасность
- a. **При работе с электроинструментами будьте внимательны, следите за тем, что Вы делаете, и руководствуйтесь здравым смыслом. Не используйте электроинструмент, если Вы устали, а также находясь под действием алкоголя или понижающих реакцию лекарственных препаратов и других средств.** Малейшая неосторожность при работе с электроинструментами может привести к серьезной травме.
 - b. **При работе используйте средства индивидуальной защиты. Всегда надевайте защитные очки.** Своевременное исполь-

зование защитного снаряжения, а именно: пылезащитной маски, ботинок на нескользящей подошве, защитного шлема или противошумных наушников, значительно снизит риск получения травмы.

- c. **Не допускайте случайного запуска.** Перед тем, как подключить электроинструмент к сети и/или аккумулятору, поднять или перенести его, убедитесь, что выключатель находится в положении “выключено”. Не переносите электроинструмент с нажатой кнопкой выключателя и не подключайте к сетевой розетке электроинструмент, выключатель которого установлен в положение “включено”, это может привести к несчастному случаю.
 - d. **Перед включением электроинструмента снимите с него все регулировочные или гаечные ключи.** Регулировочный или гаечный ключ, оставленный закрепленным на вращающейся части электроинструмента, может стать причиной тяжелой травмы.
 - e. **Не допускайте перенапряжения.** Всегда твердо стойте на ногах, сохраняя равновесие. Это позволит Вам не потерять контроль при работе с электроинструментом в непредвиденной ситуации.
 - f. **Одевайтесь соответствующим образом.** Во время работы не надевайте свободную одежду или украшения. Следите за тем, чтобы Ваши волосы, одежда или перчатки находились в постоянном отдалении от движущихся частей инструмента. Свободная одежда, украшения или длинные волосы могут попасть в движущиеся части инструмента.
 - g. **Если электроинструмент снабжен устройством сбора и удаления пыли, убедитесь, что данное устройство подключено и используется надлежащим образом.** Использование устройства пылеудаления значительно снижает риск возникновения несчастного случая, связанного с запыленностью рабочего пространства.
- 4. Использование электроинструментов и технический уход**
- a. **Не перегружайте электроинструмент.** Используйте Ваш инструмент по назначению. Электроинструмент работает надежно и безопасно только при соблюдении параметров, указанных в его технических характеристиках.
 - b. **Не используйте электроинструмент, если его выключатель не устанавливается**

в положение включения или выключения. Электроинструмент с неисправным выключателем представляет опасность и подлежит ремонту.

- c. **Отключайте электроинструмент от сетевой розетки и/или извлекайте аккумуляторную батарею перед регулированием, заменой принадлежностей или при хранении электроинструмента.** Такие меры предосторожности снижают риск случайного включения электроинструмента.
 - d. **Храните неиспользуемые электроинструменты в недоступном для детей месте и не позволяйте лицам, не знакомым с электроинструментом или данными инструкциями, работать с электроинструментом.** Электроинструменты представляют опасность в руках неопытных пользователей.
 - e. **Регулярно проверяйте исправность электроинструмента.** Проверяйте точность совмещения и легкость перемещения подвижных частей, целостность деталей и любых других элементов электроинструмента, воздействующих на его работу. Не используйте неисправный электроинструмент, пока он не будет полностью отремонтирован. Большинство несчастных случаев являются следствием недостаточного технического ухода за электроинструментом.
 - f. **Следите за остротой заточки и чистотой режущих принадлежностей.** Принадлежности с острыми кромками позволяют избежать заклинивания и делают работу менее утомительной.
 - g. **Используйте электроинструмент, аксессуары и насадки в соответствии с данным Руководством и с учетом рабочих условий и характера будущей работы.** Использование электроинструмента не по назначению может создать опасную ситуацию.
- 5. Техническое обслуживание**
- a. **Ремонт Вашего электроинструмента должен производиться только квалифицированными специалистами с использованием идентичных запасных частей.** Это обеспечит безопасность Вашего электроинструмента в дальнейшей эксплуатации.

Дополнительные меры безопасности при работе с электроинструментами



Внимание! Дополнительные меры безопасности при работе дрелями и ударными дрелями.

- ◆ При работе ударными дрелями всегда надевайте противошумные наушники. Воздействие шума может привести к потере слуха.
- ◆ При работе пользуйтесь дополнительными рукоятками, прилагающимися к инструменту. Потеря контроля над инструментом может привести к тяжелой травме.
- ◆ Держите электроинструмент за ручку с изолированной поверхностью, выполняя работы, когда режущие насадки могут соприкоснуться со скрытой проводкой или случайно перерезать кабель питания самого инструмента. Это может привести к тому, что инструмент окажется под напряжением и приведет к электротравме оператора.
- ◆ Используйте тиски или другие приспособления для фиксации обрабатываемой детали, устанавливая их только на неподвижной поверхности. Если держать обрабатываемую деталь руками или с упором в собственное тело, то можно потерять контроль над инструментом или обрабатываемой деталью.
- ◆ Прежде чем сверлить отверстия в стенах, полах или потолках, проверьте наличие электропроводки и трубопроводов.
- ◆ Не дотрагивайтесь до наконечника сверла сразу же после окончания сверления, так как он может быть горячим.
- ◆ Назначение прибора описывается в данном руководстве по эксплуатации. Использование любых принадлежностей или приспособлений, а также выполнение данным инструментом любых видов работ, не рекомендованных данным руководством по эксплуатации, может привести к несчастному случаю и/или повреждению личного имущества.

Безопасность посторонних лиц

- ◆ Использование инструмента физически или умственно неполноценными людьми, а также детьми и неопытными лицами допускается только под контролем ответственного за их безопасность лица.
- ◆ Не позволяйте детям играть с электроинструментом.

Вибрация

Значения уровня вибрации, указанные в технических характеристиках инструмента и декларации соответствия, были измерены в соответствии со стандартным методом определения вибрационного воздействия согласно EN60745 и могут использоваться при сравнении характеристик различных инструментов. Приведенные значения уровня вибрации могут также использоваться для предварительной оценки величины вибрационного воздействия.

Внимание! Значения вибрационного воздействия при работе с электроинструментом зависят от вида работ, выполняемых данным инструментом, и могут отличаться от заявленных значений. Уровень вибрации может превышать заявленное значение.

При оценке степени вибрационного воздействия для определения необходимых защитных мер (2002/44/ЕС) для людей, использующих в процессе работы электроинструменты, необходимо принимать во внимание действительные условия использования электроинструмента, учитывая все составляющие рабочего цикла, в том числе время, когда инструмент находится в выключенном состоянии, и время, когда он работает без нагрузки, а также время его запуска и отключения.

Маркировка инструмента

На инструменте имеются следующие знаки:



Внимание! Полное ознакомление с руководством по эксплуатации снизит риск получения травмы.

Электробезопасность



Данный электроинструмент защищен двойной изоляцией, исключающей потребность в заземляющем проводе. Следите за напряжением электрической сети, оно должно соответствовать величине, обозначенной на информационной табличке электроинструмента.

- ◆ Во избежание несчастного случая, замена поврежденного кабеля питания должна производиться только на заводе-изготовителе или в авторизованном сервисном центре BLACK+DECKER.

Составные части

1. Клавиша пускового выключателя с регулировкой скорости

2. Кнопка блокировки пускового выключателя
3. Переключатель направления вращения (реверса)
4. Переключатель режимов сверления
5. Зажимной патрон
6. Ограничитель глубины сверления (не во всех моделях)
7. Боковая рукоятка (не во всех моделях)

Рис. В

8. Кнопка ручной блокировки шпинделя (только в моделях с быстрозажимным патроном)

Сборка

Внимание! Перед началом сборки убедитесь, что электроинструмент выключен и отсоединен от электросети.

Установка боковой рукоятки и ограничителя глубины сверления (Рис. А и G)

- ◆ Поворачивайте ручку в направлении против часовой стрелки до тех пор, пока боковая рукоятка (7) не надвинется на свое посадочное место на корпусе электроинструмента, как показано на рисунке.
- ◆ Повернув боковую рукоятку, установите ее в необходимое положение.
- ◆ Вставьте ограничитель глубины сверления (6) в крепежное отверстие, как показано на рисунке.
- ◆ Установите глубину сверления, как описано ниже.
- ◆ Затяните боковую рукоятку, поворачивая ее ручку в направлении по часовой стрелке.

Установка сверла или насадки-отвертки

Быстрозажимной патрон (Рис. В)

- ◆ Откройте патрон, нажав на кнопку ручной блокировки шпинделя (8) и вращая зажимное кольцо (9) в направлении против часовой стрелки.
- ◆ Вставьте в патрон хвостовик насадки (12).
- ◆ Затяните патрон, нажав на кнопку ручной блокировки шпинделя (8) и вращая зажимное кольцо в направлении по часовой стрелке до упора.

Быстрозажимной патрон с двумя зажимными кольцами (Рис. С)

- ◆ Раскройте патрон, одной рукой поворачивая его переднюю часть (10), а другой придерживая заднюю часть (11). Вставьте в патрон хвостовик насадки (12) и надежно затяните патрон.

Ключевой зажимной патрон (Рис. D)

- ◆ Раскройте зажимной патрон, вращая зажимное кольцо (13) в направлении против часовой стрелки.
- ◆ Вставьте в патрон хвостовик насадки (12).
- ◆ Вставьте ключ (14) в каждое из трех отверстий (15), расположенных на боковой части зажимного патрона, и затяните патрон, поворачивая ключ в направлении по часовой стрелке.

Снятие и установка зажимного патрона (Рис. E)

- ◆ Максимально раскройте зажимной патрон.
- ◆ Выньте стопорный винт, находящийся в патроне, открутив его по часовой стрелке с помощью отвертки.
- ◆ Зажмите в патроне ключ-шестигранник и ударьте по нему молотком, как показано на рисунке.
- ◆ Выньте ключ.
- ◆ Снимите зажимной патрон, поворачивая его в направлении против часовой стрелки.
- ◆ Чтобы установить патрон, привинтите его на шпиндель и закрепите с помощью стопорного винта.

Остаточные риски

При работе с данным инструментом возможно возникновение дополнительных остаточных рисков, которые не вошли в описанные здесь правила техники безопасности. Эти риски могут возникнуть при неправильном или продолжительном использовании изделия и т.п.

Несмотря на соблюдение соответствующих инструкций по технике безопасности и использование предохранительных устройств, некоторые остаточные риски невозможно полностью исключить. К ним относятся:

- ◆ Травмы в результате касания вращающихся/двигающихся частей инструмента.
- ◆ Риск получения травмы во время смены деталей электроинструмента, пильных дисков или насадок.
- ◆ Риск получения травмы, связанный с продолжительным использованием инструмента. При использовании инструмента в течение продолжительного периода времени делайте регулярные перерывы в работе.
- ◆ Ухудшение слуха.
- ◆ Ущерб здоровью в результате вдыхания пыли в процессе работы с электроинструментом (например, при распиле древесины, в особенности, дуба, бука и ДВП).

Эксплуатация

Внимание! Не форсируйте рабочий процесс. Избегайте перегрузки электроинструмента.

Внимание! Прежде чем сверлить отверстия в стенах, полах или потолках, проверьте наличие электропроводки и трубопроводов.

Выбор направления вращения (Рис. F)

Выполняйте сверление и заворачивание саморезов, установив направление вращения вперед (по часовой стрелке). Для выкручивания саморезов или извлечения заклинившего сверла, устанавливайте реверс (вращение против часовой стрелки).

- ◆ Для установки вращения вперед переместите переключатель направления вращения (3) влево.
- ◆ Для установки реверса сдвиньте переключатель направления вращения вправо.

Внимание! Ни в коем случае не изменяйте направление вращения при работающем электродвигателе!

Выбор режима работы

- ◆ Для сверления в кирпичной кладке установите переключатель режимов сверления (4) в позицию **T**.
- ◆ Для сверления других материалов, а также для заворачивания саморезов установите переключатель режимов сверления в позицию **1**.

Установка глубины сверления (Рис. G)

- ◆ Ослабьте боковую рукоятку (7), поворачивая ее ручку в направлении против часовой стрелки.
- ◆ Установите ограничитель глубины сверления (6) на необходимую глубину. Максимальная глубина сверления равна расстоянию между острием сверла и передним торцом ограничителя глубины сверления.
- ◆ Затяните боковую рукоятку, поворачивая ее ручку в направлении по часовой стрелке.

Включение и выключение

- ◆ Чтобы включить инструмент, нажмите на клавишу пускового выключателя с регулировкой скорости (1). Скорость инструмента зависит от глубины нажатия клавиши выключателя. Принято использовать малые частоты вращения для сверл большого диаметра и, соответственно, большие частоты вращения для сверл малого диаметра.
- ◆ Для непрерывного режима работы нажмите кнопку блокировки пускового выключателя (2) и отпустите клавишу пускового выключателя.

чателя. Эта функция работает только при максимальной частоте вращения в любом направлении.

- ◆ Чтобы выключить инструмент, отпустите клавишу пускового выключателя. Для выключения непрерывного режима работы инструмента снова нажмите и отпустите клавишу пускового выключателя.

Дополнительные принадлежности

Производительность Вашего электроинструмента напрямую зависит от используемых принадлежностей. Принадлежности BLACK+DECKER и Piranha изготовлены в соответствии с самыми высокими стандартами качества и способны увеличить производительность Вашего электроинструмента. Используя эти принадлежности, Вы достигнете наилучших результатов в работе.

Техническое обслуживание

Ваш инструмент BLACK+DECKER рассчитан на работу в течение продолжительного времени при минимальном техническом обслуживании. Срок службы и надежность инструмента увеличивается при правильном уходе и регулярной чистке.

Внимание! Перед любыми видами работ по техническому обслуживанию выключайте инструмент и отключайте его от источника питания.

- ◆ Регулярно очищайте вентиляционные отверстия Вашего инструмента мягкой щеткой или сухой тканью.
- ◆ Регулярно очищайте корпус двигателя влажной тканью. Не используйте абразивные чистящие средства, а также чистящие средства на основе растворителей.
- ◆ Регулярно раскрывайте патрон (при наличии) и вытряхивайте из него всю накопившуюся пыль.

Защита окружающей среды



Раздельный сбор. Данное изделие нельзя утилизировать вместе с обычными бытовыми отходами.

Если однажды Вы захотите заменить Ваш электроинструмент BLACK+DECKER или Вы больше в нем не нуждаетесь, не выбрасывайте его вместе с бытовыми отходами. Отнесите изделие в специальный приемный пункт.



Раздельный сбор изделий с истекшим сроком службы и их упаковок позволяет пускать их в переработку и повторно использовать. Использование переработанных материалов помогает защищать окружающую среду от загрязнения и снижает расход сырьевых материалов.

Местное законодательство может обеспечить сбор старых электроинструментов отдельно от бытового мусора на муниципальных свалках отходов, или Вы можете сдавать их в торговом предприятии при покупке нового изделия.

Фирма BLACK+DECKER обеспечивает прием и переработку отслуживших свой срок изделий

BLACK+DECKER. Чтобы воспользоваться этой услугой, Вы можете сдать Ваше изделие в любой авторизованный сервисный центр, который собирает их по нашему поручению.

Вы можете узнать место нахождения Вашего ближайшего авторизованного сервисного центра, обратившись в Ваш местный офис BLACK+DECKER по адресу, указанному в данном руководстве по эксплуатации. Кроме того, список авторизованных сервисных центров BLACK+DECKER и полную информацию о нашем послепродажном обслуживании и контактах Вы можете найти в интернете по адресу: www.2helpU.com.

Технические характеристики

		CD714RE ТИП 3	CD714CRE ТИП 3	CD714CRES ТИП 3	KR604CRES ТИП 3	KR654CRES ТИП 3	KR714CRES ТИП 3
Напряжение питания	В перем. тока	230	230	230	230	230	230
Потребляемая мощность	Вт	710	710	710	600	650	710
Число оборотов х. х	об/мин.	0-2800	0-2800	0-2800	0-2800	0-2800	0-2800
Максимальный диаметр сверления:							
Металл/бетон	мм	13	13	13	13	13	13
Дерево	мм	25	25	25	20	20	25
Вес	кг	2.0	2.0	2.0	2.0	2.0	2.0

Уровень звукового давления в соответствии с EN 60745:

Звуковое давление (L_{pA}) 101 дБ(А), погрешность (K) 3 дБ(А)

Акустическая мощность (L_{WA}) 112 дБ(А), погрешность (K) 3 дБ(А)

Суммарная вибрация (по трем осям) в соответствии с EN 60745:

Сверление с ударом в бетоне ($a_{h,D}$) = 17.9 м/с², погрешность (K) = 1.5 м/с²

Сверление в металле ($a_{h,D}$) = 3.37 м/с², погрешность (K) = 1.5 м/с²

Декларация соответствия ЕС

ДИРЕКТИВА ПО МЕХАНИЧЕСКОМУ ОБОРУДОВАНИЮ

**CD714RE, CD714CRE, CD714CRES,
KR604CRES, KR654CRES, KR714CRES**

Black & Decker заявляет, что продукты, обозначенные в разделе «Технические характеристики», полностью соответствуют стандартам:

2006/42/ЕС, 2014/30/EU, 2011/65/EU, EN60745-1, EN60745-2-1

За дополнительной информацией обращайтесь по указанному ниже адресу или по адресу, указанному на последней странице руководства.

Нижеподписавшееся лицо полностью отвечает за соответствие технических данных и делает это заявление от имени фирмы Black & Decker.

R.Laverick
Engineering Manager
Black & Decker Europe, 210 Bath Road, Slough,
Berkshire, SL1 3YD
United Kingdom
16-10-2014



LIETUVŠKAI

Garantija

„Black & Decker“ užtikrina, kad gaminio, kuris pristatomas vartotojui, medžiagos ir (arba) jo surinkimas yra kokybiškas. Garantija yra priedas prie vartotojo teisių ir jų nekeičia. Garantija galioja visose Europos Bendrijos valstybėse narėse ir Europos laisvosios prekybos zonoje.

Jei „Black & Decker“ gaminys sulūžta dėl nekokybiškų medžiagų ir (arba) surinkimo, arba, jei jis neatitinka techninių reikalavimų, 24 mėnesių laikotarpiu nuo jo įsigijimo, „Black & Decker“ sutaisys arba pakeis gaminį.

Garantija netaikoma, jei gedimas atsiranda dėl:

- ♦ normalaus susidėvėjimo
- ♦ netinkamo įrankio eksploatavimo ar techninės priežiūros
- ♦ jei variklis buvo perkrautas
- ♦ jei gaminys sugedo dėl neįprastų dalių, medžiagų ar nelaimingo atsitikimo
- ♦ netinkamo maitinimo

Garantija netaikoma, jei įrankis naudojamas komerciniams darbams atlikti, kai jis yra skirtas namų ūkio darbams.

Garantija netaikoma, jei gaminį remontavo arba išmontavo „Black & Decker“ neįgalios technikas.

Garantijai pasinaudoti gamini, užpildytą garantinę kortelę ir pirkimo įrodymą (čekį) reikia pristatyti pardavėjui arba tiesiogiai įgalotoms remonto dirbtuvėms ne vėliau kaip per du mėnesius nuo gedimo nustatymo.

Informaciją apie artimiausias „Black & Decker“ remonto dirbtuves rasite tinklalapyje www.2helpu.com.

Garantinis talonas:

Įrankio modelis/katalogo numeris

Serijinis numeris/datos kodas

Vartotojas

Pardavėjas

Data



EESTI

Garantii

Black & Decker garanteerib, et toode on kliendile tarnimisel vaba materjalil ja/või koostamise vigadest. Garantii lisandub kliendi seaduslikele õigustele ning ei mõjuta neid. Garantii kehtib kõigi Euroopa Ühenduse liikmesriikide territooriumitel ja Euroopa vabakaubanduspiirkonnas.

Kui 24 kuu jooksul ostmisest esineb mõnel Black & Decker tootel rike materjalil ja/või koostamise vea tõttu või see on spetsifikatsiooni suhtes defektne, parandab või vahetab Black & Decker toote kliendi jaoks minimaalse vaevega.

Garantii ei kehti, kui vea põhjuseks on:

- ♦ Normaalne kulumine
- ♦ Tööriista väärkohtlemine või halb hooldamine
- ♦ Mootori ülekoormamine
- ♦ Kui toodet on kahjustanud võorosakesed, materjalil või õnnetus
- ♦ Vale toitepinge

Garantii ei kehti tööriista professionaalsel kasutamisel, kuna tööriist on loodud ainult koduseks kasutamiseks.

Garantii ei kehti, kui toodet on remontinud või demonteerinud Black & Decker volitusega isik.

Garantii kasutamiseks tuleb toode, täidetud garantiikaart ja ostutõend (t ekk) viia müüjale või otse volitatud teenindajale hiljemalt kaks kuud peale vea avastamist.

Teavet lähima Black & Decker teenindaja kohta leiate veebisaidilt: www.2helpu.com.

Garantiitalong:

Tööriista mudel/katalogi number

Seerianumber/kuupäeva kood

Klient

Müüja

Kuupäev



™

РУССКИЙ

Гарантия

Black & Decker гарантирует, что данное изделие в момент поставки потребителю не содержит каких-либо дефектов материалов или сборки. Данная гарантия дополняет законные права потребителя и не затрагивает их каким-либо образом. Настоящая гарантия действует на территориях стран-членов Европейского Союза и в Европейской зоне свободной торговли.

Если в течение 24 месяцев с даты приобретения произошла поломка изделия Black & Decker из-за некачественных материалов и/или сборки, либо изделие является дефектным в соответствии с техническими требованиями, то Black & Decker отремонтирует или заменит изделие с минимальным беспокоейством для потребителя.

Гарантия не действительна, если поломка произошла вследствие:

- ◆ Нормального износа
- ◆ Неправильного использования или плохого обслуживания
- ◆ Перегрузки двигателя
- ◆ Если изделие повреждено посторонними частями, материалом или вследствие аварии
- ◆ Использование ненадлежащего источника питания

Гарантия не действительна, если инструмент используется в профессиональной деятельности, поскольку этот инструмент предназначен только для бытового применения.

Гарантия не действительна, если изделие подверглось ремонту или разборке лицом, не уполномоченным Black & Decker.

Для того, чтобы воспользоваться гарантией необходимо предоставить: изделие, заполненную Гарантийную карту и доказательство покупки (приемки) дилеру или непосредственно уполномоченному агенту по обслуживанию не позднее двух месяцев с момента обнаружения поломки.

Информацию о ближайшем агенте по обслуживанию Black & Decker можно найти на странице в Интернете: www.2helpu.com.

Гарантийный талон:

Модель инструмента / Номер по каталогу

Серийный номер / Код даты

Потребитель

Дилер

Дата



™

LATVIŠU

Garantiņa

Black & Decker garantē, ka produktam, to iegādājot klientam, nav materiālu un/vai montāžas defektu. Garantiņa ir paredzēta klienta juridiskajām tiesībām un tās neietekmē. Garantiņa ir spēkā visās Eiropas Koriēnas dalībvalstīs un Eiropas Brīvas tirdzniecības zonā.

Ja Black & Decker produkts salūst materiālu un/vai montāžas trūkumu dēļ vai ja tam ir trūkumi saskaņā ar tehnisko specifikāciju, Black & Decker 24 mēnešu laikā no pirkšanas datuma veiks remontu vai produkta nomaiņu, cenšoties klientam radīt iespējami mazāk grūtību.

Garantiņa nav spēkā, ja bojājums ir radies šāda iemesla dēļ:

- ◆ Normāls nodilums
- ◆ Ieļļes nepareiza lietošana vai šļihta uzturēšana
- ◆ Ja motors darbināts ar pārslodzi
- ◆ Ja produkta bojājumu radījuši svešķermeņi, cits materiāls vai tas bojāts avārijas rezultātā
- ◆ Nepareiza strāvas padeve

Garantiņa nav spēkā, ja ierīce ir izmantota profesionālā pielietojumā, jo tā ir paredzēta lietošanai tikai sadzīves vajadzībām.

Garantiņa nav spēkā, ja produktam remontu vai arkori veikusi persona, kam šādam nolīkam nav Black & Decker atļaujas.

Lai izmantotu garantiņas tiesības, produkts ar aizpildītu garantiņas talonu un pirkuma apliecējumu (čeki) ir jānododā pārdevējam vai tieši pilnvarotajam arokores pārstāvim vēlāks divus mēnešus pēc trūkuma konstatēšanas.

Informāciju par tuvāko Black & Decker servisa pārstāvi meklējiet mājas lapā: www.2helpu.com.

Garantiņas talons:

Ierīces modelis/Kataloga numurs

Serijs numurs/Datuma kods

Klients

Pārdevējs

Datums

EST	Tallmac Tehnika OÜ Liimi 4/2 10621 Tallinn	(+372) 6563683 remont@tallmac.ee www.tallmac.ee
	Tallmac Tehnika OÜ Riia 130 B/1 TARTU 50411	(+372) 6668510 tartu@tallmac.ee www.tallmac.ee
	Stokker AS Peterburi tee 44 11415 Tallinn	(+372) 6201111 stokker@stokker.com www.stokker.com
LV	LIC GOTUS SIA Ulbrokas Str. 1021 Riga	(+371) 67556949 info@licgotus.lv www.licgotus.lv
	Stokker SIA Krasta iela 42 LV1003 Riga	(+371) 27354354 krasta.riga@stokker.com www.stokker.com
	Visico Fastening Systems SIA Mazā Rāmavas iela 2 1076 Valdlauci, Riga	(+371) 67 452 453 (+371) 67 452 454 info@visico.eu www.visico.eu
LT	ELREMTA MASTERMANN UAB NAGLIO STR 4C 52367 Kaunas	(+370) 69840004 servisas@elmast.lt www.elremta.lt
	Stokker UAB Islandijos pl.5 LT-49179 Kaunas	(+370) 650 05730 kaunas@stokker.com www.stokker.com

Rohkem infot lähima hoolduspartneri kohta leiate siit:
www.2helpu.com

Informāciju par tuvāko servisa pārstāvi skatiet tīmekļa vietnē:
www.2helpu.com

Informāciju apie artimiausias remonto dirbtuves rasite tinklalapyje:
www.2helpu.com

