

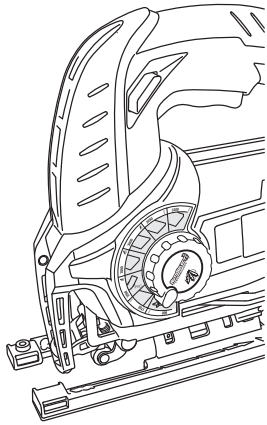
*A kéziszerszám
iparszerű használatra
nem ajánlott.*

533224 - 40 H

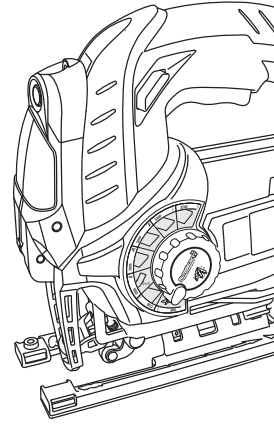
Fordítás az eredeti kezelési utasítás alapján készült

www.blackanddecker.eu

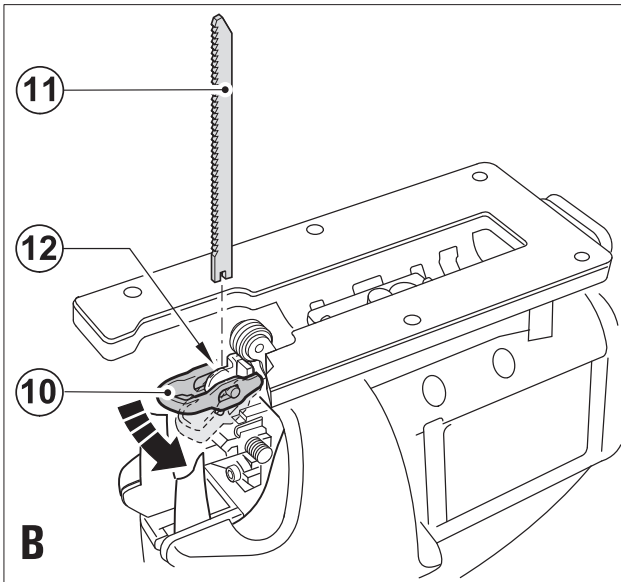
KS900S
KS900SL
KS950SL



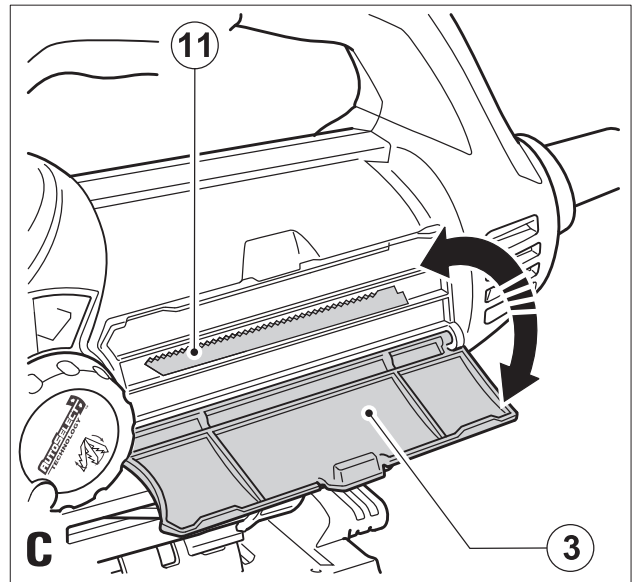
A KS900S



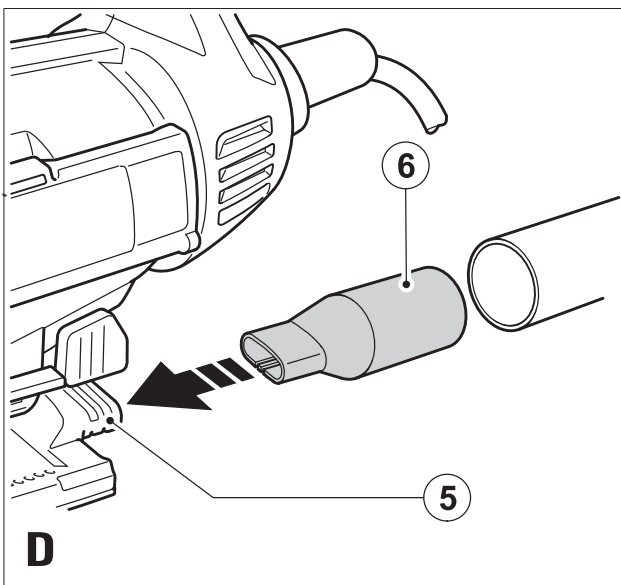
KS900SL
KS950SL



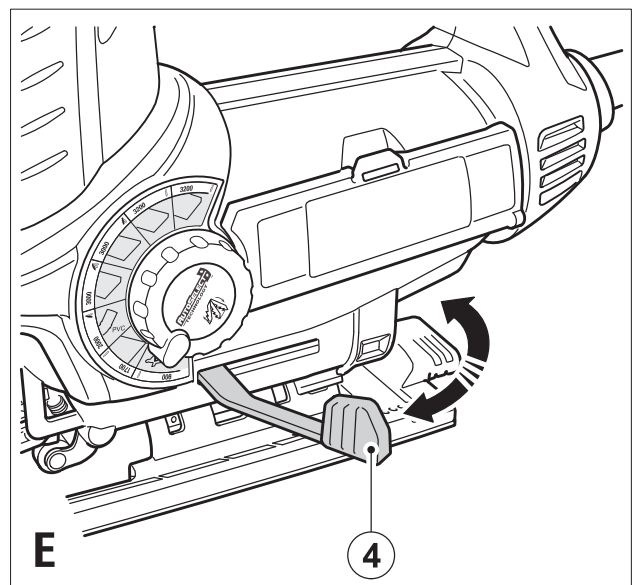
B



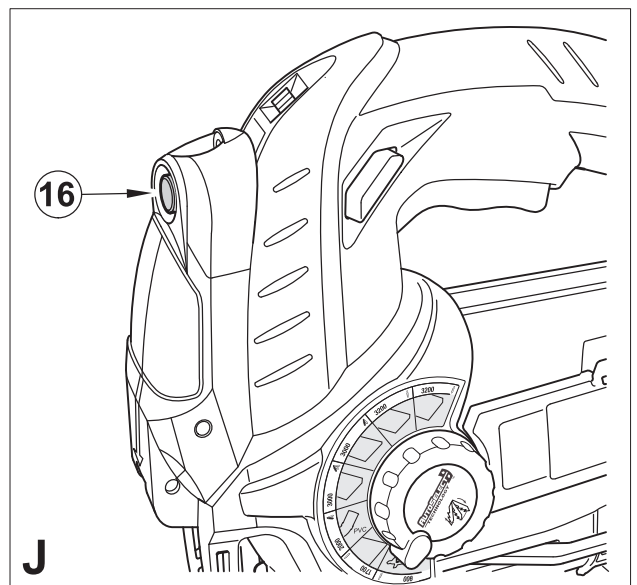
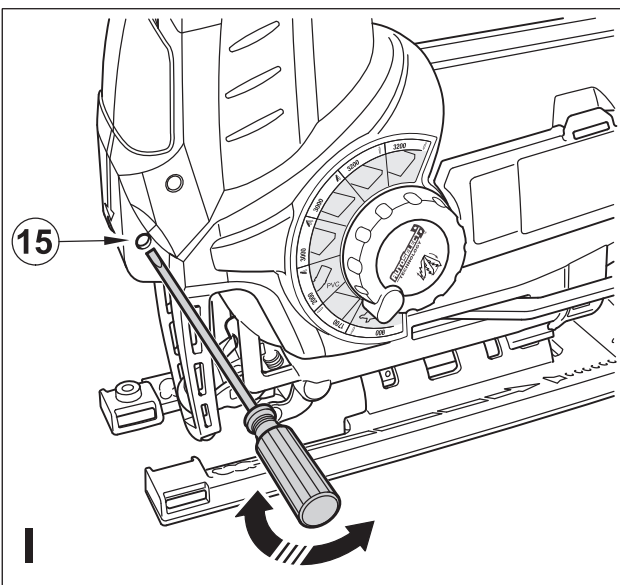
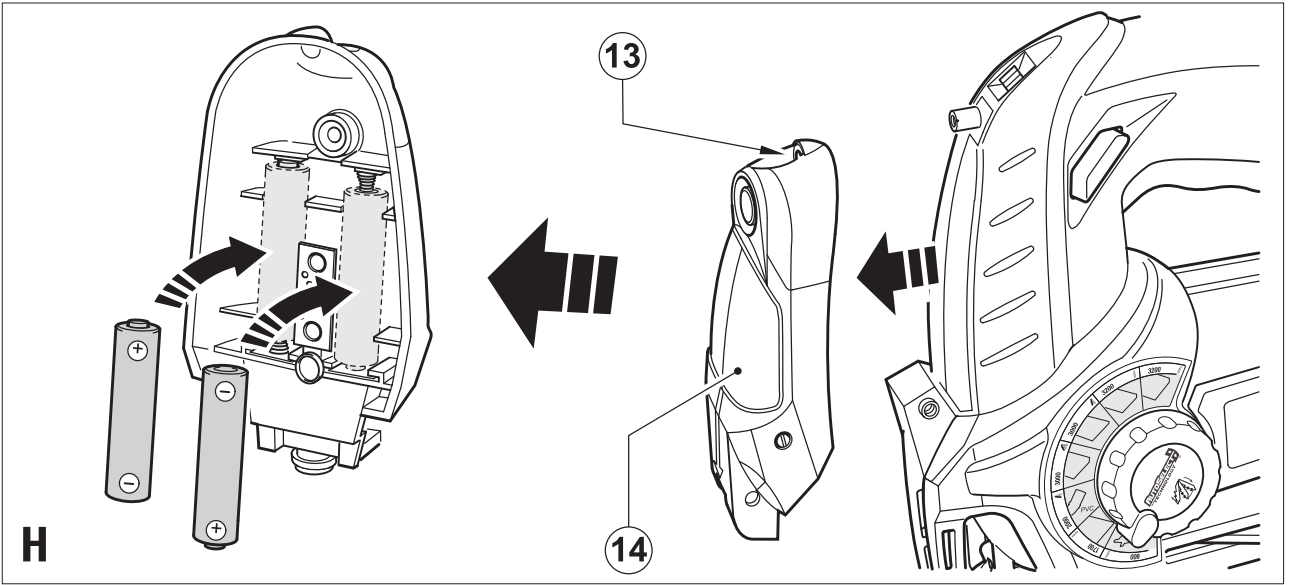
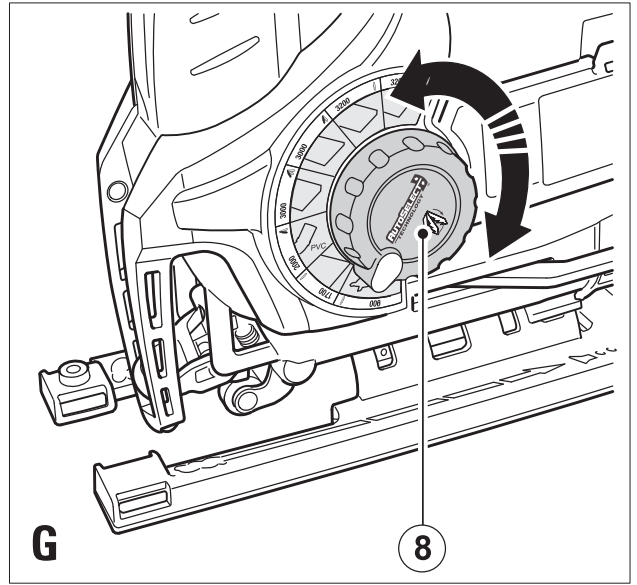
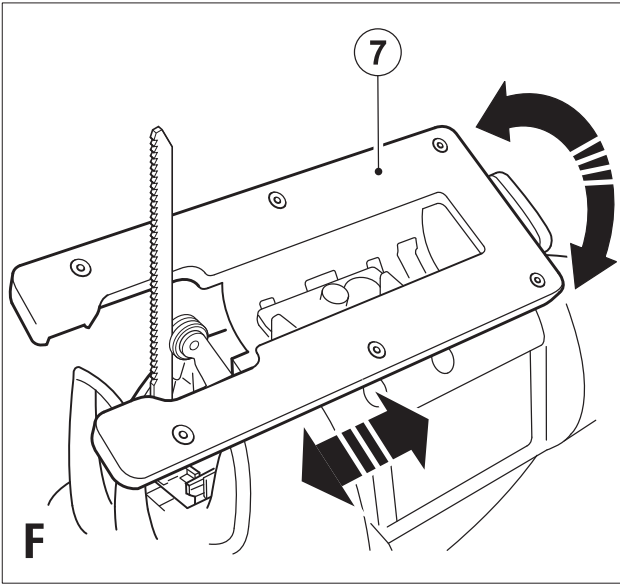
C

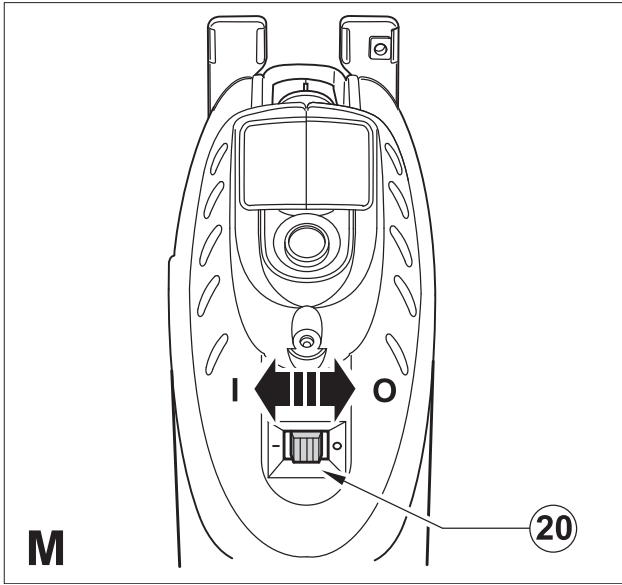
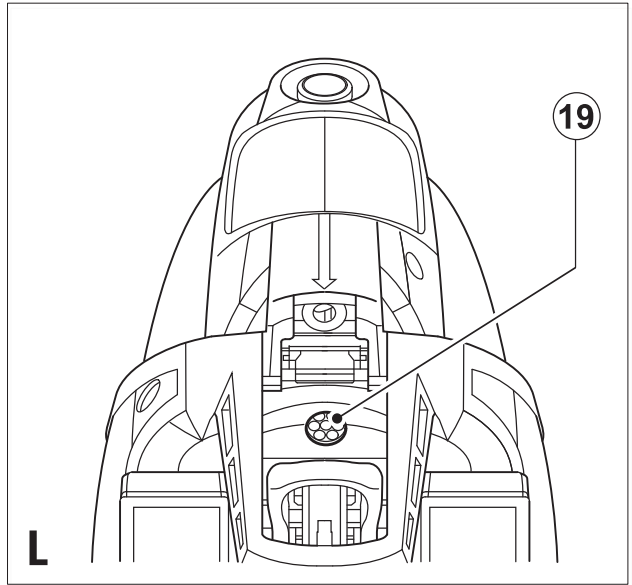
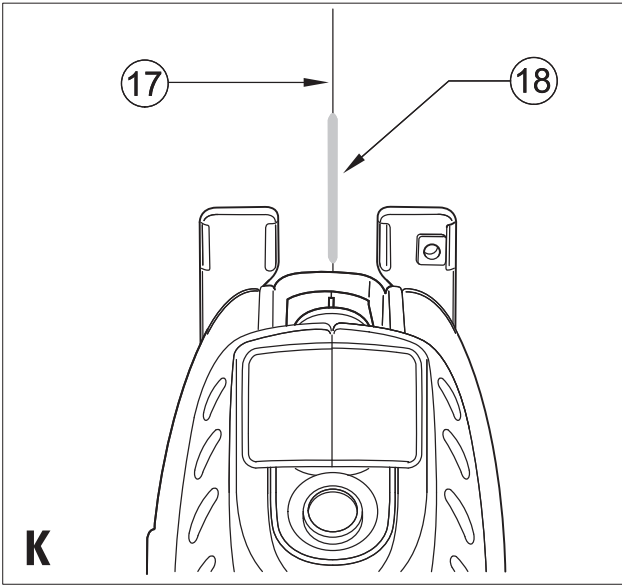


D



E





Rendeltetésszerű használat

Black & Decker dekopírfűrész fa, műanyagok és fémek fűrészelésére alkalmas. A szerszám kizárólag háztartási felhasználásra készült.

Biztonsági előírások

Elektromos kéziszerszámokra vonatkozó általános biztonsági figyelmeztetések



Figyelmeztetés: Olvassa el az összes biztonsági figyelmeztetést és utasítást. Az utasítások figyelmen kívül hagyása elektromos áramütést, tüzet és/vagy súlyos balesetet okozhat.

Őrizze meg a figyelmeztetéseket és a használati utasítást, hogy azokat később is használhassa referenciaként. Az „elektromos szerszám” kifejezés a figyelmeztetésekből az Ön által használt hálózati (vezetékes) vagy akkumulátoros (vezeték nélküli) elektromos szerszámát jelenti.

1. **A munkaterület biztonsága**
 - a. **A munkaterület legyen tiszta és világos.** A rendetlen és sötét munkaterületek a balesetek melegággyai.
 - b. **Soha ne használja az elektromos szerszámot robbanásveszélyes környezetben, például gyúlékony folyadékok, gázok vagy porok jelenlétében.** Az elektromos szerszámokban szikrák keletkeznek, amelyek meggyújthatják a porokat vagy a gőzöket.
 - c. **Az elektromos szerszám használata közben ne engedje közel a gyerekeket és a bábámszkodókat.** Ha elterelik figyelmét, elveszítheti uralmát a szerszám fölött.
 2. **Elektromos biztonság**
 - a. **Az elektromos kéziszerszám dugasza illeszkedjen a hálózati csatlakozóaljzathoz. Soha, semmilyen módon se változtassa meg a csatlakozódugaszt. A földelt kéziszerszámokkal soha ne használjon adapter-dugaszt.** Az eredeti (módosíthatatlan) csatlakozó és a megfelelő fali dugaljak használata csökkenti az áramütés kockázatát.
 - b. **Ügyeljen, hogy teste ne érintkezék földelt felületekkel, például csővezetékekkel, radiátorral, hűtőszekrényel.** Ha teste földelt felülettel érintkezik, az növeli az elektromos áramütés kockázatát.
 - c. **Soha ne engedje, hogy az elektromos szerszámok megázzanak, ill. azokat nedvesség érje.** Ha víz kerül az elektromos szerszámba, az növeli az elektromos áramütés kockázatát.
 - d. **Óvatosan kezelje a tápkábelt. Az elektromos kéziszerszámot soha ne vigye és ne húzza a kábelnél fogva, és a dugaszt ne a kábelnél fogva húzza ki az aljzathoz. Óvja a kábelt hőtől, olajtól, éles szegletektől, illetve mozgó alkatrészekről. A sérült vagy összegabalyodott kábel növeli az elektromos áramütés kockázatát.**
 - e. **Ha a szabadban használja az elektromos szerszámot, akkor kültéri használatra alkalmas hosszabbító kábelt használjon.** A kültéri használatra alkalmas hosszabbító kábellel csökkentheti az elektromos áramütés kockázatát.
 - f. **Ha az elektromos szerszám nedves helyen való használata elkerülhetetlen, alkalmazzon Fi-relével védett áramforrást.** A Fi-relé használata csökkenti az elektromos áramütés kockázatát.
3. **Személyes biztonság**
 - a. **Soha ne veszítse el éberségét, figyeljen oda arra, amit csinál, és használja a józan eszét, ha elektromos szerszámmal dolgozik. Ne dolgozzon elektromos szerszámmal, ha fáradt, kábítószert vagy alkoholt fogyasztott, illetve gyógyszer hatása alatt áll.** Elektromos szerszám használata közben egy pillanatnyi figyelmetlenség is súlyos sérülést okozhat.
 - b. **Használjon egyéni védőfelszerelést. Mindig viseljen védőszemüveget.** A körülményeknek megfelelő védőfelszerelés - például a porálarc, a biztonsági csúszásmentes cipő, a védősisak vagy a hallásvédelem - használata csökkenti a személyes sérülések kockázatát.
 - c. **Előzze meg a készülék nem szándékos beindítását. Ellenőrizze, hogy a szerszám kapcsolója a ki állásban van-e, mielőtt azt a hálózatra vagy akkumulátorra csatlakoztatja, illetve kézbe veszi a szerszámot.** Ha a szerszámot úgy cipeli, hogy az ujjja a kapcsolón van, ill. olyan szerszámot helyez áram alá, amely be van kapcsolva, akkor azzal balesetet okozhat.
 - d. **Távolítsa el a beállításhoz használt kulcsot vagy csavarkulcsot, mielőtt bekapcsolja az elektromos szerszámot.** A forgó alkatrészhez rögzített csavarkulcs vagy kulcs személyes sérülést okozhat.
 - e. **Ne végezzen olyan mozdulatokat, amelyek kibillenthetik egyensúlyából. Mindig szilárd felületen álljon, és ügyeljen, ne veszítse el az egyensúlyát.** Így jobban tudja uralni a szerszámot a váratlan helyzetekben is.
 - f. **Öltözzön megfelelően. Ne viseljen laza ruházatot vagy ékszert. Haját, ruháját és kesztyűjét tartsa távol a mozgó alkatrészekről.** A laza öltözködés, az ékszer vagy a hosszú haj beleakadhat a mozgó alkatrészekbe.
 - g. **Ha az adott eszközhöz porelszívó vagy porgyűjtő is tartozik, akkor győződjön meg arról, hogy ezeket megfelelően csatlakoztatta, ill. ezek megfelelően működnek.** Ezen eszközök használata csökkenti a porral összefüggő veszélyeket.
 4. **Elektromos szerszámok használata és karbantartása**
 - a. **Ne erőltesse túl az elektromos kéziszerszámot. A célnak megfelelő elektromos szerszámot alkalmazza.** A megfelelő elektromos szerszámmal jobban és biztonságosabban dolgozhat, mert azt kifejezetten az adott feladatra tervezték.

- b. **Ne használja az elektromos szerszámot, ha a kapcsolóval nem lehet ki- és bekapcsolni.** A hibás kapcsolóval rendelkező elektromos szerszámok használata veszélyes, az ilyen készülékeket meg kell javíttatni.
- c. **A súlyos személyes sérüléssel járó kockázatok elkerülése érdekében kapcsolja ki a szerszámot és válassza azt le az áramforrásról, mielőtt valamilyen beállítást végezne, tartozékot cserélne vagy azt eltávolítaná.** Ezekkel a megelőző biztonsági intézkedésekkel csökkentheti a szerszám véletlen beindításának kockázatát.
- d. **A nem használt elektromos szerszámot tárolja olyan helyen, ahol gyermekek nem érhetik el; ne engedje, hogy olyan személyek használják, akik a szerszámot és ezen utasításokat nem ismerik.** Gyakorlatlan felhasználó kezében az elektromos szerszám veszélyes lehet.
- e. **Fordítson gondot az elektromos szerszám karbantartására. Ellenőrizze a mozgó alkatrészek illeszkedését és hogy nem szorul-e valamelyik; ellenőrizze az alkatrészeket törésre és más olyan sérülésre, amelyek befolyásolhatják az elektromos eszköz működését. Ha a szerszám sérült, akkor a használat előtt javíttassa meg.** A nem megfelelően karbantartott elektromos szerszámok számos balesetet okoztak.
- f. **A vágószerszámok mindig tiszták és élesek legyenek.** A megfelelően karbantartott éles vágószerszám kisebb valószínűséggel szorul be, és jobban kontrollálható.
- g. **Az elektromos szerszámot, tartozékokat és szerszámszárakat a használati utasításnak megfelelően használja, a munkakörülmények és az elvégzendő feladat figyelembe vételével.** Az elektromos szerszám rendeltetésétől eltérő használata veszélyhelyzetet teremthet.

5. Szerviz

- a. **A szerszámot képzett szakemberrel szervizeltesse, és csak eredeti cserealkatrészeket használjon fel.** Ezzel biztosíthatja az elektromos szerszám folyamatosan biztonságos üzemelését.

Az elektromos szerszámokra vonatkozó további speciális biztonsági utasítások



Figyelmeztetés: További biztonsági utasítások dekopírfűrészekhez.

- ◆ **A készüléket csak a szigetelt markolati felületen tartsa, ha olyan munkát végez, ahol a befogott tartozék rejtett vezetékkel vagy saját hálózati kábelével érintkezhet.** Élő vezetékkel való találkozás a készülék fém részeit is élővé, vezetővé teszi, és így elektromos áramütés veszélyét jelenti a felhasználó számára.
- ◆ **Használjon leszorító eszközt vagy satut a munkadarab biztosításához, illetve megtámasztásához.** Az irányítás elvesztéséhez vezethet, és személyi sérülést okozhat, ha a munkadarabot

a kezében tartja, vagy testéhez támasztja.

- ◆ **Tartsa távol kezét a vágási területtől.** Soha, semmilyen okból ne nyúljon a munkadarab alá. Ne helyezze ujját a mozgó fűrészlap és a fűrészlap beszorító közelébe. Ne próbálja úgy stabilizálni a fűrészelt, hogy megfogja a fűrésztalpat.
- ◆ **Tartsa élesen a fűrészlapokat.** A tompa vagy sérült fűrészlap a nyomás alatt elhajlik vagy megszorul. Mindig a munkadarab anyagának és a vágás típusának megfelelő típusú fűrészlapot használja.
- ◆ **Ha csövet, vezetőcsövet vág, bizonyosodjon meg róla, hogy az nem tartalmaz vizet, elektromos vezetékeket stb.**
- ◆ **Közvetlenül a szerszám használata után ne nyúljon a munkadarabhoz, illetve a fűrészlaphoz.** Mindkettő felforrósodhat.
- ◆ **Fal, padló vagy mennyezet vágása előtt tájékozódjon az elektromos- és csővezetékek elhelyezkedéséről, legyen óvatos a rejtett veszélyekkel.**
- ◆ **A fűrészlap a kapcsológomb felengedése után tovább mozog.** Mindig kapcsolja ki a szerszámot, és várja meg, míg a fűrészlap mozgása leáll, mielőtt leteszi a szerszámot.

Figyelmeztetés! A vágás során keletkező porok belélegzése és a velük való érintkezés veszélyes lehet a kezelő és a közelben állók egészségére. Hordjon a porok és gőzök belélegzésének megakadályozására tervezett pormaszkot és győződjön meg arról, hogy a munkaterületre belépők is viselnek megfelelő védelmet.

- ◆ A szerszám rendeltetés szerű használatát ebben a kézikönyvben ismertetjük. A kézikönyvben nem ajánlott tartozék vagy felszerelés használata, illetve itt fel nem sorolt műveletek végzése személyes sérülés és/vagy dologi kár kockázatával jár.

Mások biztonsága

- ◆ A terméket nem használhatják korlátozott fizikai, mentális képességekkel rendelkező, vagy gyakorlatlaltal és ismeretekkel nem rendelkező személyek (beleértve a gyermekeket is) kivétel a felületükért felelős személy felügyelete és utasítása mellett.
- ◆ A gyerekeket felügyelni kell, nehogy játszanak a termékkel.

Vibráció

A műszaki adatlapon és a megfelelőségi nyilatkozatban feltüntetett vibrációs kibocsátási értékeket az EN 60745 szabványnak megfelelően határoztuk meg; az felhasználható a különböző szerszámok értékeinek összehasonlítására. A deklarált vibrációs kibocsátási érték az előzetes kockázatelemzéshez is felhasználható.

Figyelmeztetés! A tényleges vibrációs kibocsátási érték az elektromos szerszám használata során különbözhet a deklarált értéktől attól függően, hogyan használják a szerszámot. A vibrációs értékek az itt feltüntetett szint fölé is emelkedhetnek.

A 2002/44/EK által a géppel rendszeresen dolgozók számára megkövetelt szükséges biztonsági intézke-

dések meghatározásához végzett vibrációs kitétség kiértékelése során a kitétség kiértékelésénél figyelembe kell venni a tényleges használat körülményeit, illetve azt, hogy a szerszámot hogyan használják, ideértve a munkafolyamat minden egyes részét, pl. azokat az időszakokat is, amikor a szerszám ki van kapcsolva vagy üresen fut a napi kitétséget jelentő idő mellett.

Címkék a szerszámon



Figyelmeztetés: A sérülések kockázatának csökkentése érdekében a felhasználó köteles elolvasni a használati utasítást.

Elektromos biztonság



A szerszám kettős szigeteléssel rendelkezik; ezért nincs szükség földelő vezetékre. Mindig ellenőrizze, hogy a szerszám adattábláján megadott feszültség egyezik-e a hálózati feszültséggel.

- ◆ A készüléket fiatalok vagy fogyatékkal élők csak felügyelettel használhatják. A gyerekeket felügyelni kell, nehogy játszanak a szerszámmal.
- ◆ Ha a hálózati kábel sérült, azonnal cseréltesse le egy Black & Decker szakszervizben.

További biztonsági utasítások nem újratölthető elemekhez

- ◆ Soha, semmilyen okból ne próbálja felnyitni az akkumulátort/elemet!
- ◆ Ne tárolja olyan helyen, ahol a hőmérséklet meghaladhatja a 40 °C értéket.
- ◆ Használt akkumulátor/elem leselejtezése során kövesse „A környezet védelme” című rész utasításait.

Tilos az akkut tűzbe dobni!

- ◆ Szélsőséges körülmények között történő használatkor előfordulhat, hogy akkufolyadék szivárog ki az akkumulátorból. Ekkor járjon el a következőképpen:
 - Óvatosan törölje le a folyadékot az akkuról egy kendővel. Kerülje, hogy bőre az akkufolyadékkal érintkezzen.

További biztonsági előírások lézer berendezésekhez



Figyelmesen olvassa el a teljes kézikönyvet.



A szerszámot 16 éven aluliak nem használhatják.



Lézersugárzás.



Ne nézzen bele a lézersugárba.



Ne használjon optikai eszközöket a lézersugár figyeléséhez.

- ◆ A lézer megfelel az EN 60825-1:1994 + A1:2002 + A2:2001 2-es osztályának követelményeinek. A lézerdiódát ne cserélje le más típusúra. A sérült lézert márkaszervizben javíttassa meg.
- ◆ A lézert kizárólag a vágási vonalak kivetítésére használja.
- ◆ A 2-es osztályba sorolt lézer sugarába nézni legfeljebb 0,25 másodpercig tekinthető veszélytelennek. A szemhív reflexek szokásos körülmények között megfelelő védelmet biztosítanak. 1 méternél nagyobb távolság esetén a lézer megfelel az 1-es osztály követelményeinek, és teljességgel biztonságos.
- ◆ Közvetlenül és szándékosan soha ne nézzen a lézersugarba.
- ◆ Ne használjon optikai eszközöket a lézersugár figyeléséhez.
- ◆ Ne állítsa a szerszámot olyan helyzetbe, hogy a lézersugár keresztezhesse bárki tekintetét.
- ◆ Ne engedjen gyerekeket a lézer közelébe.

Csomag tartalma

1. Tartósüzem rögzítő gomb
2. Ki/be üzemi kapcsoló
3. Fűrészlap tároló rekesz fedél
4. Fűrészlap rögzítő kar
5. Porelszívó kimenet
6. Porelszívó adapter
7. Fűrészlap
8. Auto Select™ üzemmód választó kerék
9. Fűrészlap támasztógörgő
10. Szerszám nélküli fűrészlap befogó

További funkciók (A ábra)

További funkciók érhetőek el a megvásárolt termék pontos típusától függően. Az elérhető további funkciók az „A” ábrán látható katalógus számok szerint azonosíthatóak.

Összeszerelés

Figyelmeztetés! Mielőtt bármely, a következőkben ismertetett műveletet elkezdené, győződjön meg arról, hogy a szerszám ki van kapcsolva, nincs áram alatt, és a fűrészlap már leállt. A használt fűrészlap forró lehet.

A fűrészlap felszerelése (B ábra)

- ◆ Tartsa a fűrészlapot (11) az ábrának megfelelően, a fogak nézzenek előre.
- ◆ Nyomja le és tartsa lenyomva a fűrészlap befogót (10).
- ◆ Helyezze be a fűrészlap szárát a fűrészlap tartóba (12) és tolja be ütközésig.
- ◆ Engedje el a fűrészlap befogót (10).

Fűrészlap tárolása (C ábra)

A fűrészlapok (11) a készülék oldalán található tároló rekeszben helyezhetők el.

- ◆ Nyissa fel a fűrészlap tároló rekesz fedelét (3) a fedélen lévő fül segítségével.
- ◆ A fűrészlapokat egy mágneses csík tartja a tároló rekeszben. A fűrészlap eltávolításához nyomja le

a fűrészlap egyik végét a másik vég megemeléséhez, és távolítsa el.

- ◆ Csupkja be a fűrészlap tároló rekesz fedelét (3), és ellenőrizze, hogy megfelelően rögzült.

Figyelem! Biztosan zárja be a rekesz ajtaját, mielőtt a készüléket beindítja.

Porelszívó csatlakoztatása a készülékhez (D ábra)

A készülékhez porszívó vagy porelszívó berendezés is csatlakoztatható, de ehhez szükség van egy porelszívó adapterre. Az adaptert (6) bármelyik Black & Decker szakkereskedőnél megvásárolhatja.

- ◆ Nyomja a porelszívó adaptert (6) a porkiömlő nyílásra (5).
- ◆ Csatlakoztassa a porszívó csövet az adapterhez (6).

Maradványkockázatok

A biztonsági figyelmeztetésekben ismertetett kockázatok mellett más kockázatok is jellemezhetik a szerszám használatát. Ezek a kockázatok a szerszám rendeltetésétől eltérő, illetve huzamos használatából stb. adódhatnak.

A vonatkozó biztonsági előírások alkalmazása, és a védőeszközök használata ellenére bizonyos kockázatokat (ún. maradványkockázatokat) nem lehet elkerülni. Ezek a következők:

- ◆ A forgó/mozgó alkatrészek érintése által okozott sérülés.
- ◆ Az alkatrészek, vágólapok, tartozékok cseréje által okozott sérülés.
- ◆ A szerszám huzamos használata által okozott egészségkárosodás. Bármely szerszám huzamosabb ideig való használata esetén tartson rendszeres munkaszüneteket.
- ◆ Halláskárosodás.
- ◆ A fűrészpor belégzése miatti egészségkárosodás, különös tekintettel a tölgy, bükk és rétegeltlemez anyagokra.

A készülék használata

A fűrésztalp beállítása szögvághoz

(E és F ábra)

Figyelem! Soha ne használja a fűrész talpát akkor, ha a fűrész talp nem megfelelően van rögzítve, vagy ha el van távolítva a készülékről.

A fűrész talp (7) bal és jobb irányban is 45°-ig dönthető.

- ◆ Húzza ki a fűrész talp rögzítő kart (4) a fűrész talp 0 fokból való kioldásához (E ábra).
- ◆ Húzza a fűrész talp (7) előre, állítsa be a kívánt 15°, 30° és 45° szögbe, ami a dőlésszög kijelző ablakon látható.
- ◆ Nyomja a fűrész talp rögzítő kart (4) hátra a fűrész felé a fűrész talp (7) rögzítéséhez.

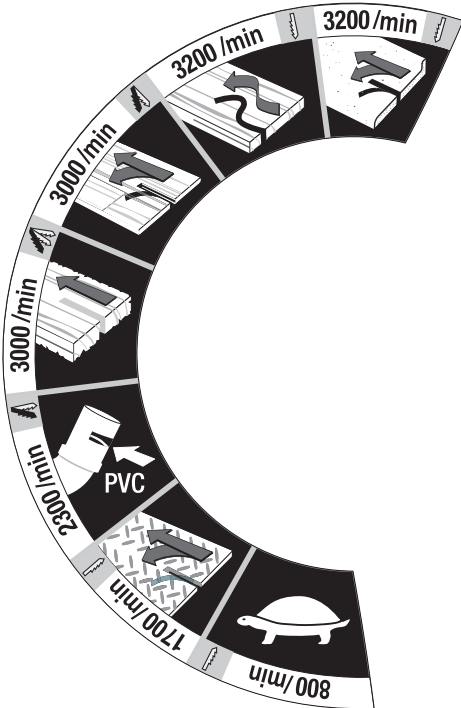







A fűrész talp (7) visszaállítása merőleges helyzetbe, egyenes vonalak vágására:

- ◆ Húzza ki a fűrész talp rögzítő kart (4) a fűrész talp (7) kioldásához.

- ◆ Állítsa a fűrész talp (7) 0° fokba, és nyomja a fűrész talp hátra.
- ◆ Nyomja a fűrész talp rögzítő kart (4) hátra a fűrész felé a fűrész talp (7) rögzítéséhez.

Hogyan használja az Auto Select™ üzemmód választó kereket (G ábra)

Ez a készülék egy egyedülálló Auto Select™ üzemmód választó kerékkel (8) van felszerelve, amellyel beállíthatja a sebességet és a fűrészlap pengeelőtölését a különböző vágási alkalmazásoknak megfelelően. A vágandó munkaanyaghoz megfelelő optimális sebesség és fűrészlap pengeelőtölés kiválasztásához, forgassa a kereket (8) az alábbi ábra szerint:

	Ikon	Alkalmazás	Sebesség / Pengeelőtölés	Fűrészlap típus
		Konyhapult, munkasztal, laminált lemez	Gyors sebesség, pengeelőtölés nélkül	Általános fa
		Ívek/görbe vonalak vágása, kézműves alkalmazás, keményfák, deszkaburkolás, padlóburkolás	Gyors sebesség, pengeelőtölés nélkül	Ívvágó fa Általános fa
		Furnérlemez, fatábla	Gyors sebesség, közepes pengeelőtölés	Általános fa
		Általános fa, puhafa, gyors hasító vágás	Gyors sebesség, maximális pengeelőtölés	Általános fa
		Műanyag, Plexi, PVC	Közepes sebesség, közepes pengeelőtölés	Általános célú
		Fémlemez, bádoglemez, kerámialap, üvegszálás lapok	Alacsony sebesség, pengeelőtölés nélkül	Fűrészlap fémhez vagy kerámiához vagy üvegszálás anyagokhoz
		Lassú sebesség, pontos indítás	Lassú sebesség, pengeelőtölés nélkül	Válassza ki az alkalmazáshoz megfelelő fűrészlapot

A készülék be- és kikapcsolása

- ◆ A készülék beindításához nyomja be az üzemi kapcsolót (2).
- ◆ A gép leállításához engedje el az üzemi kapcsolót (2).
- ◆ A tartósüzem használatához, nyomja be a tartósüzem rögzítő gombot (1) és engedje el az üzemi kapcsolót (2).
- ◆ Ha a gépet tartósüzem közben kívánja leállítani, nyomja meg még egyszer az üzemi kapcsolót (2) és engedje el.

Fűrészelés

Vágás közben tartsa a készüléket szorosan, két kézzel. A fűrészlapot (7) tartsa szorosan a vágandó munkaanyagnak. Így megelőzhető a készülék megugrása, csökkenthető a vibráció és minimalizálható a fűrészlap törése.

- ◆ Hagyja a fűrészlapot szabadon futni néhány másodpercig, mielőtt a vágáshoz kezd.

- ◆ Csak kis nyomást fejtsen ki a készülékre, mielőtt fűrészelné a készülékkel.

A lézer működtetése (H-K ábra) (CSAK „L” KIEGÉSZÍTÉSŰ TÍPUSOKNÁL)

Az elemek behelyezése (H ábra)

Szerelje le a lézermodult (14) a készülékről úgy, hogy eltávolítja a csavart (13) és előre kihúzza a modult a készülékből. Helyezze be a két 1,5 Voltos AAA alkáli elemet a modulba, ügyelve rá, hogy a (+) és a (-) terminálok megfelelően illeszkedjenek. Szerelje vissza a lézermodult (14) a készülékbe.

A lézer beállítása (I ábra)

Megjegyzés: A lézer rendeltetésszerűen csak vágási segédvonalként használható és nem garantálja a pontos vágást.

Figyelem! Ne állítson a lézeren, ha a készülék áram alatt van.

- ◆ Használja a lézer állítócsavart (15) a lézervonal és a fűrészlap párhuzamba állításához, ha szükséges.

A lézervonal láthatósága (teljesítménye) csökken, ha a dekopírfűrész túlmelegedik. A lézervonal nem lesz látható, ha a fűrész hosszabb ideig túlterheli. A lézervonal láthatósága fokozatosan visszatér a normál értékre, ha a készülék lehűl, még akkor is, ha a készüléket lekapcsolja az áramforrásról.

Figyelem! Soha ne hagyja a túlmelegedett lézert bekapcsolva. Ellenőrizze, hogy a kapcsoló ki van kapcsolva és távolítsa el az elemeket a lézer teljes kikapcsolásához.

A lézer használata (J és K ábra)

A lézer kivetíti a vágási segédvonalat (18) a munkaanyag felületére.

- ◆ A lézermodul bekapcsolásához, nyomja meg a gombot (16).
- ◆ A lézermodul kikapcsolásához, nyomja meg a gombot (16) még egyszer.

Közvetlenül a fűrész fölött nézve, a vágásvonal (17) könnyedén követhető. Ha ez a pozíció bármilyen oknál fogva korlátozva van, a lézer alternatív vágási vezetőként használható.

- ◆ Jelölje meg egy ceruzával a vágásvonalat (17).
- ◆ Helyezze a dekopírfűrész a vonalra.
- ◆ Kapcsolja be a lézermodult.

A munkalámpa működtetése (L és M ábra) (CSAK „W” KIEGÉSZÍTÉSŰ TÍPUSOKNÁL)

Azok a típusok, melyeknek a katalógusszámában „W” szerepel, egy LED lámpával (19) vannak felszerelve a fűrészlap körüli terület megvilágításához.

- ◆ A munkalámpa bekapcsolásához, csúsztassa a kapcsolót (20) be pozícióba (I).
- ◆ A munkalámpa kikapcsolásához, csúsztassa a kapcsolót (20) ki pozícióba (0).

Javaslatok az optimális munkavégzéshez

Rétegelt lapok fűrészélése

Ahogy a fűrészlap felfelé mozog az anyagban, a felületen a talp közelében hasadás keletkezhet. A legtöbb fűrészlap felfelé ütemben vág, így ha a fűrészlap a munkaanyag színén helyezkedik el, vagy használjon lefelé ütemben vágó fűrészlapot, vagy:

- ◆ Használjon finom fogazású fűrészlapot.
- ◆ A munkadarabot a fordított oldalról fűrészelve.
- ◆ A hasadás minimalizálásához erősítsen a munkadarab mindkét oldalára egy darab puhafát vagy préselt falapot és ezen a „szendvicsen” keresztül fűrészelve.

Fémek fűrészélése

Legyen tudatában annak, hogy a fémek fűrészélése sokkal több időt vesz igénybe, mint a faanyagok fűrészélése.

- ◆ Kizárólag fémvágó fűrészlapot használjon. Vastartalmú fémekhez finom fogazású, míg a nem vastartalmú fémekhez durvább fogazású fűrészlap szükséges.
- ◆ Ha vékony fémelemez fűrészelve, erősítsen a mun-

kadarab hátsó oldalára egy darab puhafát vagy préselt falapot és ezen a „szendvicsen” keresztül fűrészelve.

- ◆ Tegyen a kívánt vágásvonalra egy vékony olajcsíkot.

Karbantartás

Az Ön Black & Decker készülékét minimális karbantartás melletti hosszútávú használatra terveztük.

A folyamatos kielégítő működés feltétele a megfelelő gondozás és a rendszeres tisztítás.

- ◆ Puha kefével vagy száraz törlőkendővel rendszeresen tisztítsa meg a gép szellőzőnyílásait.
- ◆ Nedves ronggyal rendszeresen tisztítsa a burkolatot. Ne használjon súrolószert vagy oldószer alapú tisztítót. Ne hagyja, hogy a szerszám belsejébe folyadék kerüljön, és ne is mártsa a szerszám alkatrészeit folyadékba.

Környezetvédelem



Elkülönítve gyűjtendő. A termék nem kezelhető háztartási hulladékként.

Ha egy nap úgy véli, hogy az Ön Black & Decker szerszámát le kell cserélnie vagy arra a továbbiakban nincs szüksége, akkor azt a háztartási hulladékoktól elkülönítve selejtezze le. Gondoskodjék elkülönített kezeléséről.



A használt termékek és csomagolásuk elkülönített kezelése lehetővé teszi az anyagok újrafeldolgozását. Az újrafeldolgozott anyagok felhasználása segítik a környezet védelmét és csökkenti a nyersanyag-szükségleteket.

A helyi rendelkezések előírhatják az elektromos termékek háztartási hulladéktól elkülönített gyűjtését a helyi hulladékgyűjtő helyeken, illetve előírhatják, hogy a kereskedőnek kell gondoskodnia a termék visszavételéről új termék vásárlásakor.

A Black & Decker lehetőséget biztosít a Black & Decker termékek gyűjtésére és újrafeldolgozására, ha azok elérték élettartamuk végét. A szolgáltatás igénybevételéhez kérjük, vigye vissza a terméket bármely márkaszervizünkbe, ahol vállalatunk képviselőjében gondoskodnak annak elkülönített összegyűjtéséről.

Az Önhöz legközelebb eső hivatalos márkaszervizt a kézikönyvben megadott helyi Black & Decker képviselő segítségével érheti el. Alternatív megoldásként lásd a szerződött Black & Decker szervizek listáját, illetve az eladásutáni szolgáltatásaink elérhetőségének részletes ismertetését a következő internetes címen: www.2helpU.com.

Akkumulátorok



Hasznos élettartamuk végén a környezetvédelmi előírások betartásával selejtezze le őket.

- ◆ Ne zárja rövidre az akkumulátor sarkait.

- ◆ Az akkumulátort ne dobja tűzbe, mert ezzel robbanást vagy személyes sérülést okozhat.
- ◆ Merítse le teljesen az akkumulátort, majd válassza azt le a szerszámról.
- ◆ Az akkumulátorok újrahasznosíthatók. Az akkumulátor(oka)t megfelelő csomagolásban helyezze el, hogy sarkait ne lehessen rövidre zárni. Adja le márkaszervizben vagy a helyi hulladékhasznosító telepen.

Műszaki adatok

		KS900S TÍPUS 1	KS900SL TÍPUS 1	KS950S TÍPUS 1
Feszültség	V _{váltakozó}	230	230	230
Névleges teljesítmény	W	620	620	650
Üresjárat				
löketszám	min ⁻¹	800-3200	800-3200	800-3200
Maximális vágáskapacitás				
Fa	mm	85	85	85
Fém	mm	5	5	5
Alumínium	mm	15	15	15
Súly	kg	2,65	2,65	2,65
(lézerrel)	kg	2,95	2,95	2,95

A hangnyomásszint az EN60745 szabvány szerint:

L_{pA} (hangnyomás) 87 dB(A), bizonytalanság (K) 3 dB(A), L_{WA} (hangerő) 98 dB(A), bizonytalanság (K) 3 dB(A)

Vibrációs összérték (triax vektorösszeg) az EN 60745 szerint:

Fa fűrészélése ($a_{h,CW}$) 8,5 m/s², bizonytalanság (K) 1,5 m/s², Fémlap fűrészélése ($a_{h,CM}$) 7,3 m/s², bizonytalanság (K) 1,5 m/s²

CE megfelelési nyilatkozat

GÉPEK IRÁNYELV



KS900S, KS900SL, KS950SL

A Black & Decker nyilatkozik arról, hogy a „Műszaki adatok” részben ismertetett termékek megfelelnek a következő irányelveknek és szabványoknak: 2006/42/EC, EN60745-1, EN60745-2-11

További információért forduljon a Black & Decker vállalathoz az alábbi címen, vagy a kézikönyv hátoldalán található elérhetőségeken.

Az aláírás tulajdonosa a műszaki adatok összeállításáért felelős személy; nyilatkozatát a Black & Decker vállalat nevében adja.

Kevin Hewitt
Alelnök, globális mérnökség
Black & Decker Europe,
210 Bath Road, Slough,
Berkshire, SL1 3YD
Egyesült Királyság
07-07-2010

Az Önhez legközelebb eső hivatalos márkaszervizt a kézikönyvben megadott helyi Black & Decker képviselő segítségével érheti el. Alternatív megoldásként a szerződött Black & Decker szervizek listája, illetve az eladásutáni szolgáltatásaink és ezek elérhetőségének részletes ismertetése a következő internetes címen érhető el: **www.2helpU.com**.

Kérjük, látogassa meg a **www.blackanddecker.hu** weboldalunkat, hogy regisztrálja az új Black & Decker termékét, ill. hogy megismerje az új termékeinkkel és egyedi ajánlatainkkal kapcsolatos legújabb híreinket. A Black & Decker márkával és termék-választékunkkal kapcsolatos további tájékoztatást a **www.blackanddecker.hu** internetes címen találhat.

BLACK & DECKER JÓTÁLLÁSI JEGY ÉS JÓTÁLLÁSI FELTÉTELEK

Gratulálunk Önnek ennek az értékes Black & Decker készülék megvásárlásához.

Azon termékeinkre, amelyet fogyasztói szerződés keretében háztartási, hobby célra vásárolnak **24 hónap jótállást vállalunk**.

A termék iparszerű használatra nem alkalmas!

A jótállás a fogyasztó jogszabályból eredő jogait nem érinti.

1) A Stanley Black & Decker Hungary Kft. a jótállás, kellék- és termékszavatosság keretében végzett javításokat vagy a termék kicserélését 19/2014. (IV.29.) NGM rendelet és a 151/2003. (IX.22.) Kormányrendelet szerint végzi a jótállási idő, illetve a kellék- és termékszavatossági jogok érvényesíthetőségének teljes időtartama alatt.

- A fogyasztó jótállási igényét a jótállási jeggyel érvényesítheti, ezért kérjük azt őrizze meg.
- Vásárláskor a forgalmazónak (kereskedőnek) a jótállási jegyben fel kell tüntetnie a fogyasztási cikk azonosításra alkalmas megnevezését, típusát, gyártási számát, továbbá – amennyiben van ilyen – azonosításra alkalmas részeinek meghatározását, illetve a fogyasztó részére történő átadásának időpontját. A jótállási jegyet a forgalmazó (kereskedő) nevében eljáró személynek alá kell írnia és a kereskedés azonosítására alkalmas tartalmú (minimum cégnév, üzlet címe) bélyegzővel olvashatóan le kell bélyegezni. Kérjük, kísérelje figyelemmel a jótállási jegy megfelelő érvényesítését, mivel a kijelölt szervizeknél a jótállási igény csak érvényes jótállási jeggyel érvényesíthető. Amennyiben a jótállási jegy szabálytalanul került kiállításra, jótállási igényével kérjük forduljon a terméket az Ön részére értékesítő partnerünkhöz (kereskedőhöz). A jótállási jegy szabálytalan kiállítása vagy a fogyasztó rendelkezésére bocsátás elmaradása nem érinti a jótállási érvényességét. Kérjük, hogy a jótállási jegyben kívül a nyugtát vagy számlát is szíveskedjen megőrizni a gyorsabb és hatékonyabb ügyintézés érdekében, mert a szerződés megkötése az ellenérték megfizetését igazoló bizonylattal is bizonyítható.

c) Elvesztett jótállási jegyet csak a fogyasztói szerződés létrejöttét igazoló nyugta vagy számla ellenében tudunk pótolni!

2) **Nem terjed ki a jótállás:**

- amennyiben a hiba oka rendeltetésellenes, illetve a mellékelt magyar nyelvű használati kezelési útmutatóban foglaltaktól eltérő használat, átalakítás, szakszerűtlen kezelés, helytelen tárolás, elemi kár vagy egyéb a vásárlás után a fogyasztó érdekkörében keletkezett ok miatt következik be;
- amennyiben a terméket iparszerű (professzionális) célokra használták, kölcsönzési szolgáltatás nyújtásához használták fel (nem fogyasztói szerződés);
- azon alkatrészekre, amelyek esetében a meghibásodás a jótállási időn belüli rendeltetészerű használat mellett az alkatrészek természetes elhasználódása, kopása miatt következett be (így különösen: fűrészlanc, fűrészlap, gyalukés, meghatószíj, csapágyak, szénkefe, csillagkerék);
- a készülék túlterhelése miatt jelentkező hibákra, amelyek a hajtómű meghibásodásához, vagy egyéb ebből adódó károkhoz vezetnek;
- a termék nem hivatalos szervizben történt javításából eredő hibákra;
- az olyan károsodásokra, amelyek nem eredeti Black & Decker kiegészítő készülékek és tartozékok használatából adódnak **amennyiben a szakszerviz bizonyítja, hogy a hiba a fenti okok valamelyikére vezethető vissza.**

3) A fogyasztó a kijavítás vagy csere iránti igényét a jótállási időn belül a kereskedőnél, illetve kijavítás iránti igényét a jótállási jegyben feltüntetett javítószolgálatnál is érvényesítheti.

Termékszavatossági igényét kérjük a jótállási jegyben feltüntetett gyártónak vagy forgalmazónak szíveskedjen bejelenteni.

- Nem számít bele a jótállási időbe a kijavítási időnek az a része, amely alatt a fogyasztó a terméket nem tudta rendeltetészerűen használni.
- A terméknek a kicseréléssel vagy kijavítással érintett részére a jótállási idő újból kezdődik.
- Ha a fogyasztási cikk a vásárlástól (üzembe helyezéstől) számított három munkanapon belül meghibásodik, a fogyasztó ezen időtartamon belül kérheti annak kicserélését feltéve, hogy a meghibásodás a rendeltetészerű használatot akadályozza. A hiba fennállásának, vagy a rendeltetészerű használatot akadályozó mérték megállapításához a kereskedő kérheti a szakszerviz közreműködését.
- Amennyiben a jótállási igény bejelentését követően a kereskedő az igény teljesíthetőségéről azonnal nem tud nyilatkozni, úgy őt munkanapon belül kell értesítenie a fogyasztót az álláspontjáról.
- Ha a kijavítás vagy a csere nem lehetséges, a fogyasztó választása szerint műszakilag és értékében hasonló készülék kerül felajánlásra, vagy a vételár arányos leszállítására kerül sor, avagy visszafizetésre kerül a vételár.
- A termék hibája miatt a fogyasztó a forgalmazótól is követelheti a hiba kijavítását vagy a termék kicserélését a forgalomba hozattaltól számított két év elteltéig (termékszavatosság).

4) A jótállás alapján történő javítás során a forgalmazónak, illetve a javítószolgálatnak (kereskedőnek) törekednie kell arra, hogy a kijavítást legfeljebb 15 napon belül megfelelő minőségben elvégezze, elvégeztesse.

A jótállás keretébe tartozó kijavítás vagy csere esetén a forgalmazó, illetve a javítószolgálat a jótállási jegyben köteles feltüntetni:

- a kijavítás iránti igény bejelentésének és a kijavításra történő átvétel időpontját,
- a hiba okát és a kijavítás módját;
- a termékfogyasztó részére történő visszaadásának időpontját,
- a kicserélés tényét és időpontját.

A termék meghibásodása esetén a fogyasztót az alábbi jogok illetik meg:

Elsősorban - választása szerint - kijavítást vagy kicserélést követelhet. A csereigény akkor megalapozott, ha a termék a fogyasztónak okozott jelentős kényelmetlenség nélkül, megfelelő minőségben és ésszerű határidőn belül, értékcsökkenés nélkül nem javítható ki, vagy nem kerül kijavításra.

Ha az előírt módon történő kijavításra, illetve kicserélésre vonatkozó kötelezettségének a forgalmazó nem tud eleget tenni, a fogyasztó – választása szerint – a vételár arányos leszállítását igényelheti, a hibát a forgalmazó költségére maga kijavíttathatja, vagy elállhat a szerződéstől (a hibás áru visszaszolgáltatásával egyidejűleg kérheti a nyugtán vagy számlán feltüntetett bruttó vételár visszatérítését). Jelentéktelen hiba miatt elállásnak nincs helye!

Kérjük, hogy a hiba felfedezését követő legrövidebb időn belül szíveskedjen azt a szervizben vagy a forgalmazónál bejelenteni. A kijavítást vagy kicserélést - a dolog tulajdonságaira és a fogyasztó által elvárható rendeltetésére figyelemmel - megfelelő határidőn belül, a fogyasztó érdekeit kímélve kell elvégezni.

Gyártó:	Forgalmazó:
Black & Decker Europe,	Stanley Black & Decker Hungary Kft
210 Bath Road, Slough,	1016. Budapest,
Berkshire, SL13YD,	Mészáros u. 58/B
Egyesült Királyság	

Fogyasztói jogvita esetén a fogyasztó a megyei (fővárosi) kereskedelmi és iparkamarák mellett működő békéltető testület eljárását is kezdeményezheti!

Kereskedő által a vásárlással egyidejűleg kitöltendő

Kereskedő neve és címe:

.....

A fogyasztási cikk megnevezése:.....

Típusa:

Gyártási száma:

Szerződéskötés és a termék fogyasztó részére történő átadásának dátuma:

..... P.H.
aláírás

Kereskedő által kitöltendő kicserélés esetén

A fogyasztó a hibás terméket valamennyi tartozékával átadta.

A kicserélés időpontja: P.H.
aláírás

A hibátlan terméket átvettem.

A kicserélt új termék átvételének időpontja:

.....
fogyasztó aláírása

Kijavítás esetén a szerviz tölti ki:

1. javítás

A kijavítás iránti igény bejelentésének és a kijavításra átvétel időpontja:

.....

A bejelentett hiba oka és a kijavítás módja:
.....

A fogyasztó részére történő visszaadás időpontja:
.....

Amennyiben a termék nem javítható, a csereigény alapos:
igen / nem (aláhúzással jelölendő)
..... P.H.
aláírás

3. javítás

A kijavítás iránti igény bejelentésének és a kijavításra átvétel időpontja:

.....

A bejelentett hiba oka és a kijavítás módja:
.....

A fogyasztó részére történő visszaadás időpontja:
.....

Amennyiben a termék nem javítható, a csereigény alapos:
igen / nem (aláhúzással jelölendő)
..... P.H.
aláírás

2. javítás

A kijavítás iránti igény bejelentésének és a kijavításra átvétel időpontja:

.....

A bejelentett hiba oka és a kijavítás módja:
.....

A fogyasztó részére történő visszaadás időpontja:
.....

Amennyiben a termék nem javítható, a csereigény alapos:
igen / nem (aláhúzással jelölendő)
..... P.H.
aláírás

4. javítás

A kijavítás iránti igény bejelentésének és a kijavításra átvétel időpontja:

.....

A bejelentett hiba oka és a kijavítás módja:
.....

A fogyasztó részére történő visszaadás időpontja:
.....

Amennyiben a termék nem javítható, a csereigény alapos:
igen / nem (aláhúzással jelölendő)
..... P.H.
aláírás

Stanley Black & Decker Hungary Kft

Iroda	1016 Bp. Mészáros u 58/b.	Tel. 214-05-61	Fax. 214-69-35
--------------	----------------------------------	---------------------------------	---------------------------------

Központi Márkaszerviz

Elérhetőség		Tel/fax	
ROTEL Kft. Márkaszerviz	1163 Bp. (Sashalom) Thököly út 17.	403-22-60, 404-00-14, 403-65-33	service@rotelkft.hu www.rotelkft.hu
INOX Kereskedelmi és Szolgáltató Kft.	Szolnoki út 27-29. 6000 Kecskemét	+36 30 370 7033	szerviz@inox.hu www.inox.hu/

CZ ZÁRUČNÍ LIST

PL KARTA GWARANCYJNA

H JÓTÁLLÁSI JEGY

SK ZÁRUČNÝ LIST



**BLACK &
DECKER**®

CZ měsíců
H hónap

24

PL miesiące
SK mesiacov

CZ	Výrobní kód	Datum prodeje	Razítko prodejny Podpis
H	Gyári szám	A vásárlás napja	Pecset helye Aláírás
PL	Numer seryjny	Data sprzedaży	Stempel Podpis
SK	Číslo série	Dátum predaja	Pečiatka predajne Podpis

(CZ)

Adresy servisu
Band Servis
Klásterského 2
CZ-140 00 Praha 4
Tel.: 00420 244 403 247
Fax: 00420 241 770 167

Band Servis
K Pasekám 4440
CZ-76001 Zlín
Tel.: 00420 577 008 550,1
Fax: 00420 577 008 559
http://www.bandservis.cz

(H)

Black & Decker Központi
Garanciális-és Márkaszerviz
1163 Budapest
(Sashalom) Thököly út 17.
Tel.: 403-2260
Fax: 404-0014
www.rotelkft.hu

INOX Trading and
Manufacturing LLC
Szolnoki út 27-29.
6000 Kecskemét
Tel.: +36 30 370 7033
e-mail: szerviz@inox.hu
www.inox.hu/

(PL)

Adres serwisu centralnego
ERPATECH
ul. Bakaliowa 26
05-080 Mościska
Tel.: 022-8620808
Fax: 022-8620809

(SK)

Adresa servisu
Band Servis
Paulínska ul. 22
SK-91701 Trnava
Tel.: 00421 335 511 063
Fax: 00421 335 512 624

(CZ) Dokumentace záruční opravy

(PL) Przebieg napraw gwarancyjnych

(H) A garanciális javítás dokumentálása

(SK) Záznamy o záručných opravách

CZ	Číslo	Datum příjmu	Datum zakázky	Číslo zakázky	Závada	Razítko Podpis
H	Sorszám	Bejelentés időpontja	Javítási időpont	Javítási munkalapszám	Hiba jelleg oka	Pecset Aláírás
	Jótállás új határideje					
PL	Nr.	Data zgłoszenia	Data naprawy	Nr. zlecenia	Przebieg naprawy	Stempel Podpis
SK	Číslo dodávky	Dátum nahlásenia	Dátum opravy	Číslo objednávky	Popis poruchy	Pečiatka Podpis