

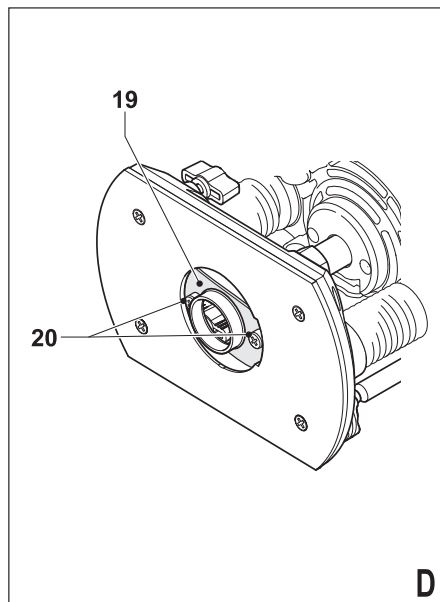
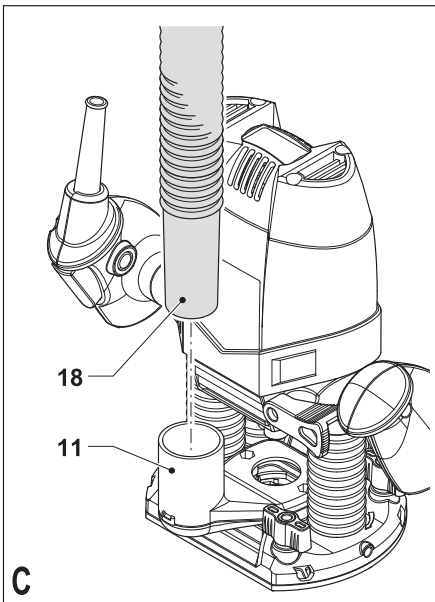
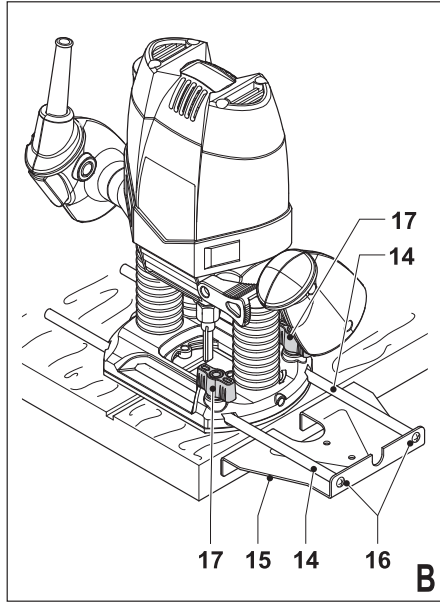
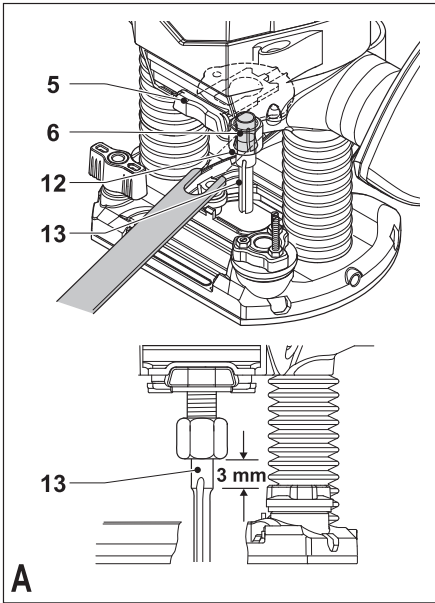
*A kéziszerszám
iparszerű használatra nem
ajánlott.*

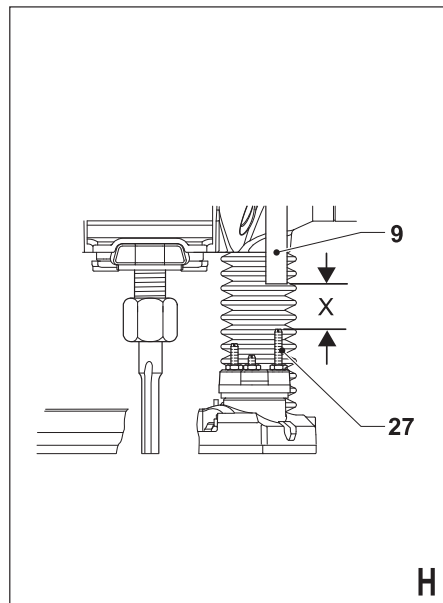
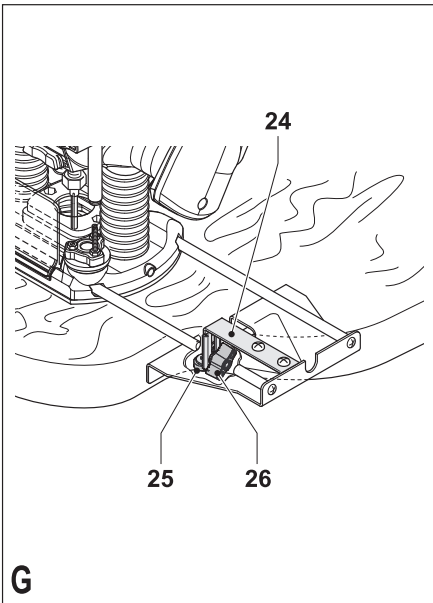
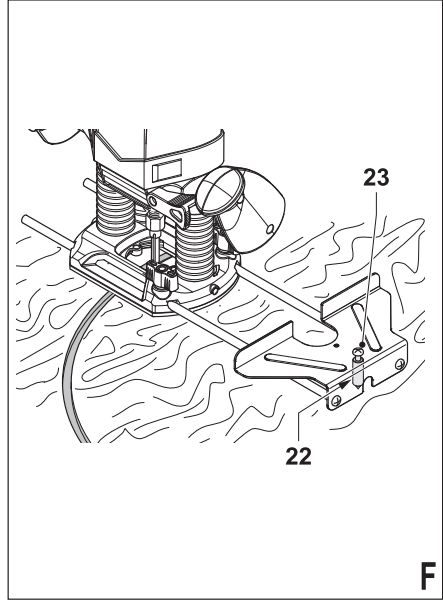
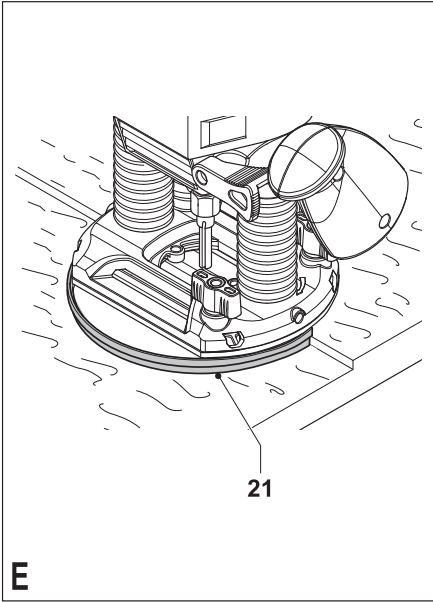
522101-03 H

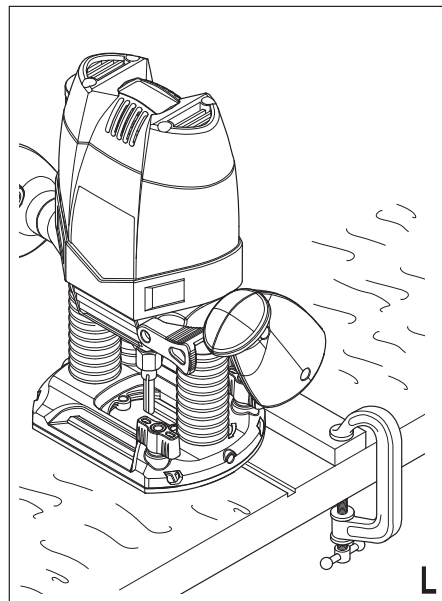
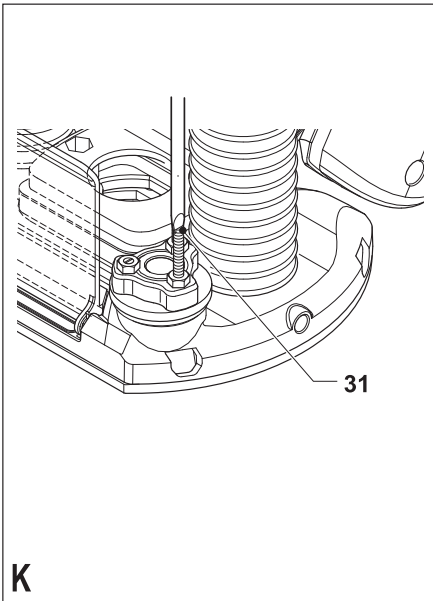
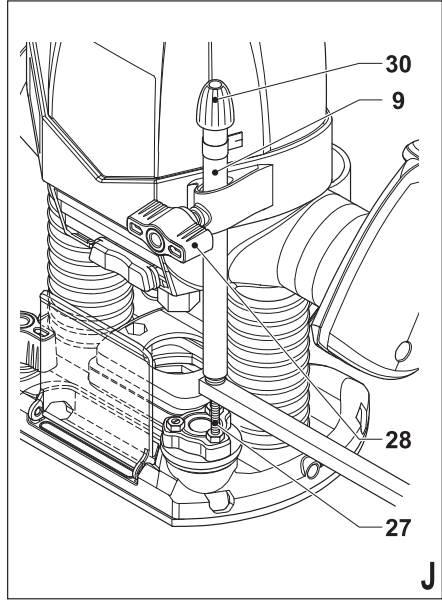
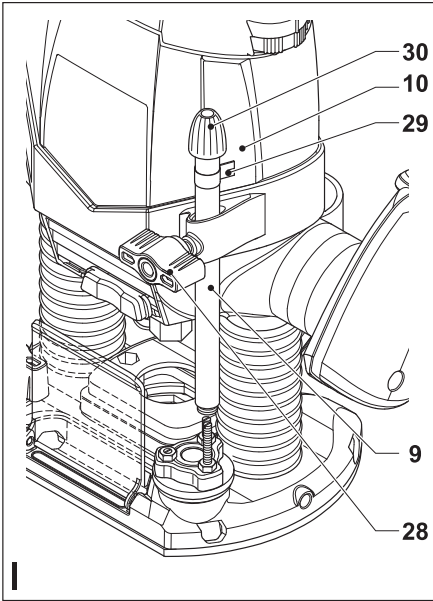
Fordítás az eredeti kezelési utasítás alapján készült

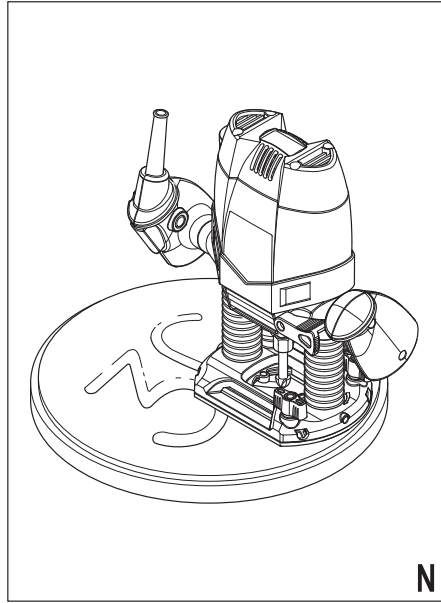
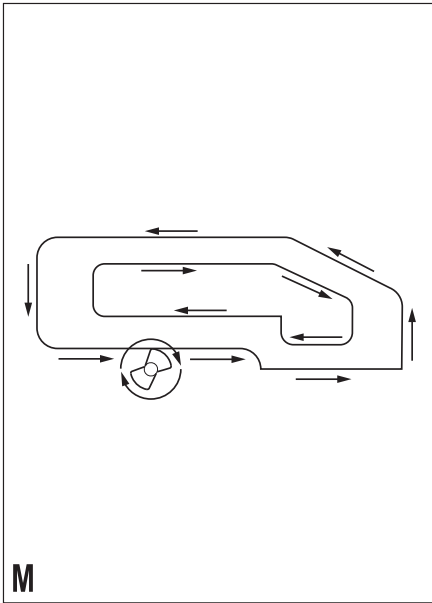
www.blackanddecker.eu

KW900E









1		2		3		4		5	
6		7		8		9		10	

0

Rendeltetészerű használat

Az Ön BLACK+DECKER felsőmarója fa és faipari termékek marására használható. A szerszám iparszerű felhasználásra nem alkalmas.

Biztonságtechnikai előírások

Elektromos szerszámokra vonatkozó általános biztonságtechnikai figyelmeztetések



Figyelmeztetés! Olvasson el minden biztonsági figyelmeztetést és útmutatást. Az alábbi figyelmeztetések és útmutatások be nem tartása áramütést, tüzet és/vagy súlyos sérülést okozhat.

Kérjük, gondosan őrizze meg a kezelési útmutatót, hogy a későbbiekben is bármikor utánanézhessen a géppel kapcsolatos összes információnak. Az „elektromos szerszám” kifejezés a figyelmeztetésekben az Ön által használt vezetékes vagy akkumulátorral üzemeltetett (vezeték nélküli) elektromos szerszámot jelenti.


1. A munkaterület biztonsága

- a. **Tartsa a munkaterületet tisztán, és világítsa jól ki.** A rendetlen vagy sötét munkaterület növeli a balesetveszélyt.
- b. **Ne használja az elektromos szerszámot robbanásveszélyes légtérben, például gyúlékony folyadékok, gázok vagy por jelenlétében.** Az elektromos szerszámokban képződő szikrától a por vagy a gázok meggyulladhatnak.
- c. **Elektromos szerszám használata közben tartsa távol a gyermekeket és a nézelődőket.** Ha elterelik a figyelmét, elveszítheti a szerszám feletti uralmát.

2. Elektromos biztonság

- a. **Az elektromos kéziszerszám dugasza a hálózati csatlakozóaljzat kialakításának megfelelő legyen. Soha ne alakítsa át a csatlakozódugaszt. Földelt elektromos szerszámhoz ne használjon adapter dugaszt.** Eredeti (nem átalakított) csatlakozó és ahhoz illő fali aljzatok használata mellett kisebb az áramütés veszélye.

- b. **Ügyeljen arra, hogy teste ne érintkezzék földelt felületekkel, például csővezetékekkel, radiátorral, tűzhellyel vagy hűtőszekrényel.** Ha a teste leföldelődik, nagyobb az áramütés veszélye.
 - c. **Esőtől és egyéb nedvességtől óvja az elektromos szerszámokat.** Ha víz kerül az elektromos szerszám belsejébe, megnövekszik az áramütés veszélye.
 - d. **Bánjon gondosan a kábellel. Soha ne a kábelnél fogva vigye a gépet, és kérjük, ne a kábelnél fogva húzza ki a villásdugót a konnektorból. Tartsa távol a kábelt éles szélektől, mozgó alkatrészekről, védje olajtól és hőtől.** Sérült vagy összetekeredett hálózati kábel használata növeli az áramütés veszélyét.
 - e. **Ha a szabadban használja az elektromos szerszámot, kültéri használatra alkalmas hosszabbító kábelt vegyen igénybe. Kültéri használatra alkalmas hosszabbító kábellel csökkenti az áramütés veszélyét.**
 - f. **Ha az elektromos szerszám nedves helyen való használata elkerülhetetlen, alkalmazzon maradékáram megszakítóval (RCD) védett áramforrást.** RCD használata mellett kisebb az áramütés veszélye.
- #### 3. Személy védelem
- a. **Ne veszítse el éberségét, figyeljen mindig arra, amit tesz, használja a józan esztét. Ne használja a készüléket, ha fáradt, vagy ha gyógyszer, alkohol hatása vagy gyógykezelés alatt áll.** Elektromos szerszám használata közben egy pillanatnyi figyelmetlenség is súlyos személyi sérülést okozhat.
 - b. **Viseljen személyi védőfelszerelést. Mindig hordjon védőszemüveget.** A védőfelszerelések, például porvédő maszk, biztonsági csúszásmentes cipő, védősisak vagy fülvédő csökkentik a személyi sérülés veszélyét.
 - c. **Gondoskodjon arról, hogy a szerszám ne indulhasson be véletlenül. Ellenőrizze, hogy a szerszám kapcsolója kikapcsolt állásban van-e, mielőtt a szerszámot a hálózatra és/vagy akkumulátorra csatlakoztatja, a kezébe veszi vagy hordozza.** Ne hordozza a feszültség alatt lévő

- szerszámot ujjával az üzemi kapcsolón, mivel az balesethez vezethet.
- d. **Távolítsa el a beállításához használt kulcsot vagy csavarkulcsot, mielőtt bekapcsolja az elektromos szerszámot.** Forgó alkatrészen felejtett kulcs a gép beindulásakor személyi sérülést okozhat.
 - e. **Ne nyúljon ki túlságosan messzire. Kerülje a rendellenes testtartást, és egyensúlyát soha ne veszítse el munkavégzés közben.** Így jobban irányíthatja a készüléket, még váratlan helyzetekben is.
 - f. **Megfelelő öltözéket viseljen. Ne hordjon ékszert vagy laza ruházatot munkavégzés közben. Haját, ruháját és kesztyűjét tartsa távol a mozgó alkatrészekről.**
A laza ruházat, az ékszerek vagy a hosszú haj beleakadhatnak a mozgó alkatrészekbe.
 - g. **Ha a készüléken megtalálható a porelszívási lehetőség, vagy a porzsák, úgy ügyeljen arra, hogy megfelelően csatlakoztassa és használja ezeket munka közben.** Porgyűjtő használatával csökkenthetők a porral összefüggő veszélyek.
4. **Elektromos szerszámok használata és gondozása**
 - a. **Ne erőltesse az elektromos szerszámot. A munkafeladatnak megfelelő szerszámot használja.**
A megfelelő szerszámmal jobban és biztonságosabban elvégezheti a munkát, ha a teljesítmény kategóriájának megfelelően használja.
 - b. **Ne használja az elektromos szerszámot, ha a kapcsoló nem működőképes.** Bármely kéziszerszám használata, amely nem irányítható megfelelően az üzemi kapcsolóval, nagyon veszélyes, ezért azonnal meg kell javíttatni a kapcsolót, ha sérült vagy nem működőképes.
 - c. **Mielőtt beállítást végez vagy változtat, vagy tartozékot cserél a szerszámon, illetve mielőtt eltávolítja, húzza ki a készülék dugaszát a konnektorból és/vagy az akkumulátorról.** Ezekkel a megelőző biztonsági intézkedésekkel csökkenti a szerszám véletlen beindulásának esélyét.
 - d. **A használaton kívüli elektromos szerszámot olyan helyen tárolja, ahol gyermekek nem férhetnek hozzá; és ne engedje, hogy olyan személyek használják, akik nem ismerik a szerszámot vagy ezen útmutatásokat.** Az elektromos kéziszerszámok használata veszélyes lehet nem képzett felhasználók kezében.
 - e. **Tartsa karban az elektromos szerszámokat. Ellenőrizze a részegységeket, olajozásukat, esetleg előforduló töréseit, a kézvédő vagy a kapcsoló sérüléseit és minden olyan rendellenességet, ami befolyásolhatja a készülék használatát. Ha sérült a szerszám, használat előtt javíttassa meg.** A nem megfelelően karbantartott elektromos szerszámok számos balesetet okoznak.
 - f. **A vágószerszámokat tartsa mindig élesen és tisztán.** A megfelelően karbantartott éles vágószerszám kisebb valószínűséggel szorul be, és könnyebben irányítható.
 - g. **Az elektromos szerszámot, tartozékokat, szerszámszárazakat stb. a használati útmutatónak megfelelően használja, a munkakörülmények és az elvégzendő feladat figyelembe vételével.** Nem az adott célra készült elektromos szerszám használata veszélyhelyzetet teremthet.
5. **Szerviz**
 - a. **Javítást csak szakszerviz végezhet, és csak eredeti gyári alkatrészeket szabad felhasználni.** Ezzel biztosítja az elektromos szerszám folyamatos biztonságát.
- Elektromos szerszámokra vonatkozó kiegészítő biztonsági figyelmeztetések**
-  **Figyelmeztetés!** Kiegészítő biztonságtechnikai előírások marókhhoz
- ◆ **A készüléket csak a szigetelt markolati felületénél tartsa, ha olyan munkát végez, amelynél a tartozék a szerszám saját hálózati kábelével érintkezhet. „Élő” (áram alatt lévő) vezeték**

elvágasakor az elektromos szerszám fém alkatrészei is „élővé” változnak és megrázhathatják a kezelőt.

- ◆ **Leszorítókkal vagy más praktikus módon stabil felületre rögzítse és támassza meg a munkadarabot.** Ha a munkadarabot a kezében tartja vagy a testéhez szorítja, az instabillá válik, Ön pedig elveszítheti a szerszám feletti uralmát.

Figyelmeztetés! A marás közben keletkező porok belélegzése és a velük való érintkezés veszélyes lehet a kezelő és a közelben állók egészségére. Hordjon a por és gőzök belélegzésének megakadályozására készült pormaszkot, és ügyeljen arra, hogy a munkaterületre belépők is viseljenek megfelelő védőeszközöket.

- ◆ A marás után alaposan távolítsa el minden port.
- ◆ Mindig csak a szerszámra szerelt szárbefogó méretével megegyező átmérőjű marószárat használjon.
- ◆ Csak a szerszám üresjáratú fordulatszámának megfelelő marófejet használjon.
- ◆ Soha ne használjon olyan marófejet, amelynek átmérője meghaladja a műszaki adatoknál megadott maximális átmérőt.
- ◆ Ne használja a szerszámot felfordított helyzetben.
- ◆ Ne is próbálja a szerszámot helyhez kötött üzemmódban használni.
- ◆ Ha a hálózati kábel sérült, a veszély elkerülése érdekében cseréltesse ki egyik megbízott BLACK+DECKER márkaszervizzel.
- ◆ Legyen különösen elővigyázatos, ha olyan festéket mar, amely ólmot tartalmazhat, illetve amikor olyan faanyagot és fémet mar, amely mérgező por keletkezésével járhat:
 - Ne engedje, hogy gyerekek és terhes nők belépjenek a munkaterületre.
 - A munkaterületen ne egyen, igyon és ne dohányozzon.
 - A porszemcséket és egyéb törmelékét biztonságosan takarítsa el.
- ◆ A szerszám rendeltetésszerű használatát ebben a kézikönyvben ismertetjük. A kézikönyvben nem ajánlott tartozék vagy felszerelés használata, illetve itt fel nem sorolt műveletek végzése személyi sérülés és/vagy dologi kár veszélyével jár.

Mások biztonsága

- ◆ Ezt a szerszámot nem használhatják olyan személyek (a gyermekeket is beleértve), akik nincsenek fizikai, érzékelési vagy mentális képességeik teljes birtokában, vagy nincs meg a szükséges tapasztalatuk és tudásuk, kivéve, ha a biztonságukért felelős személy felügyeletet vagy a készülék használatához megfelelő kioktatást biztosít számukra.
- ◆ Ügyeljen arra, hogy gyermekek ne játsszanak a készülékkel.

Maradványkockázatok

A szerszám használata további, a biztonsági figyelmeztetések között esetleg fel nem sorolt maradványkockázatokkal is járhat. Ezek a szerszám nem rendeltetésszerű, illetve huzamosabb idejű használatából stb. adódhatnak.

Bizonyos kockázatok a vonatkozó biztonsági előírások betartása és a védőberendezések használata ellenére sem kerülhetők el. Ezek a következők lehetnek:

- ◆ **Forgó-mozgó alkatrészek érintése miatti sérülések.**
- ◆ **Alkatrészek, vágópengék, tartozékok cseréje közben bekövetkező sérülések.**
- ◆ **A szerszám huzamosabb idejű használata miatti sérülések. Ha a szerszámot huzamosabb ideig használja, rendszeresen iktasson be szüneteket.**
- ◆ **Halláskárosodás.**
- ◆ **A szerszám használata közben keletkező por belélegzése miatti egészségkárosodás (pl. famunkáknál, különösen tölgy, bükk és MDF anyagok esetén).**

Vibráció

A műszaki adatlapon és a megfelelőségi nyilatkozatban feltüntetett vibráció kibocsátási értékeket az EN 60745 szabványnak megfelelően határoztuk meg, így azok felhasználhatók az egyes szerszámoknál mért értékek összehasonlítására is.

A megadott érték felhasználható a vibrációnak való kitettség mértékének előzetes becsléséhez is.

Figyelmeztetés! A tényleges vibráció kibocsátási érték az elektromos szerszám használata során eltérhet a feltüntetett értéktől, a használat módjától függően. A tényleges vibrációs szint az itt feltüntetett szint fölé is emelkedhet.

A 2002/44/EK irányelv által a géppel rendszeresen dolgozók számára megkövetelt szükséges biztonsági intézkedések meghatározásához végzett vibrációs kitettség kiértékelése során a kitettség kiértékelésénél a napi kitettséget jelentő időn túl figyelembe kell venni a tényleges használat körülményeit, illetve azt, hogy a szerszámot hogyan használják, ideértve a munkafolyamat minden egyes részét, pl. azokat az időszakokat is, amikor a szerszám ki van kapcsolva vagy üresen jár.

Címkék a szerszámon

A szerszámon a következő piktogramok láthatók:



Figyelmeztetés! Sérülésveszély csökkentése végett a felhasználónak át kell olvasnia a használati útmutatót.

Elektromos biztonság



Ez a szerszám kettős szigetelésű; ezért nincs szükség földelésre. Mindig ellenőrizze, hogy a szerszám adattábláján megadott feszültség megfelel-e az áramforrás feszültségének.

- ◆ Ha a hálózati kábel sérült, a balesetveszély elkerülése érdekében a gyártóval vagy BLACK+DECKER szakszervizzel cseréltesse ki.

Részegységek

1. Be/ki üzemi kapcsoló
2. Kapcsolóretesz
3. Fordulatszám előválasztó
4. Süllyesztés rögzítő kar
5. Tengelyrögztítő
6. Befogópatron
7. Revolver mélységgütköző
8. Forgács elterelő
9. Mélységgütköző pálca
10. Marási mélység skála
11. Porelszívó adapter

Összeszerelés

Figyelmeztetés! Összeszerelés előtt győződjön meg arról, hogy a készülék ki van kapcsolva, és a dugasza ki van húzva a konnektorból.

Marószár befogása (A ábra)

- ◆ Távolítsa el a forgács elterelőt (8).
- ◆ Tartsa lenyomva a tengelyrögztítőt (5), és forgassa a tengelyt addig, amíg a tengely teljesen rögzül.
- ◆ Oldja meg a befogópatron anyát (12) a mellékelt szerelőkulccsal. Helyezze a marószár (13) szárát a befogópatronba (6). Ellenőrizze, hogy a szár legalább 3 mm-el kinyúljon a befogópatronból az ábra szerint.
- ◆ Tartsa lenyomva a tengelyrögztítőt (5), és szorítsa meg a befogópatron anyát (12) a mellékelt szerelőkulccsal.

Az élvezető felszerelése (B ábra)

Az élvezető arra szolgál, hogy a készüléket egy él vagy szél mentén, azzal párhuzamosan vezesse.

- ◆ Helyezze a rudakat (14) az élvezetőre (15) a mellékelt csavarokkal (16).
- ◆ Illessze a rudakat (14) a marótalpba az ábra szerint.
- ◆ Állítsa be az élvezetőt a kívánt távolságba.
- ◆ Szorítsa meg a rögzítő csavarokat (17).

A porelszívó adapter felszerelése (C ábra)

A porelszívó adapter lehetővé teszi, hogy a felsőmaróhoz porelszívó berendezést csatlakoztasson.

- ◆ Csatlakoztassa a porelszívó berendezés csövét (18) az adapterhez (11).

A vezetősablon felszerelése (D ábra)

- ◆ Tegye a vezetősablon (19) a maró talpába úgy, hogy a sablon pereme lefelé (munkadarab felé) mutasson.
- ◆ Helyezze a két hosszú csavart (20) alulról a sablon furataiba.
- ◆ Helyezzen mindkét csavarra egy-egy anyát és húzza szorossra.

A távtartó-darab felszerelése (E ábra)

- ◆ Szerelje fel a távtartó-darabot (21) a mellékelt csavarokkal a készülék talpára.

A központosító csap felszerelése (F ábra)

- ◆ Szerelje fel az élvezetőt a maróra a B ábra szerint, de fejjel lefelé.
- ◆ Helyezze fel a központosító csapot (22) az élvezető munkadarab felőli oldalára a mellékelt csavarral (23).

A másolóélvezető felszerelése (G ábra)

- ◆ Helyezze fel az élvezetőt a B ábra szerint a készülékre.

- ◆ Szerelje fel az 'L' sínt (24) az élvezető felső oldalára a vele szállított két csavarral és anyával.
- ◆ Állítsa be az 'L' sínen lévő forgófeltétet (25) a mellékelt szárnyas csavarral (26).

A készülék használata

Figyelem! Hagyja a készüléket a saját tempójában dolgozni. Ne terhelje túl!

- ◆ Óvatosan vezesse a hálózati kábelt, kerülje el a kábel véletlenszerű átvágását.

A marási mélység beállítása (H, I és J ábra)

A marási mélység az a X távolság, amely a mélységütköző pálcá (9) és a mélységütköző (27) között van. A marási mélységet, kétféle módon állíthatjuk be a következők szerint.

Marási mélység beállítása a skála segítségével (I ábra)

- ◆ Szerelje fel a marószárat a készülékre a fent leírtak szerint.
- ◆ Oldja meg a rögzítő csavart (28).
- ◆ Húzza felfelé a süllyesztés rögzítő kart (4).
- ◆ Süllyessze a marót lefelé addig, amíg a marószár hozzáér a munkadarabhoz.
- ◆ Nyomja le a süllyesztés rögzítő kart (4).
- ◆ Mozdogassa a mutatót (29) a skálán (10) nulla pozícióba.
- ◆ Adja hozzá a kívánt marásmélységet a kiinduló pozícióhoz.
- ◆ Mozdogassa a mélységütköző pálcát (9) a skálán a kikalkulált pozícióba.
- ◆ Húzza szorosra a rögzítő csavart (28).
- ◆ Finomállításhoz használja az után állító gombot (30).
- ◆ Húzza felfelé a süllyesztés rögzítő kart (4) és hagyja a készüléket az eredeti helyzetébe visszaállni.
- ◆ Miután bekapcsolja a felsőmarót, süllyessze le és készítse el a kívánt marási feladatot.

Marási mélység beállítása egy darab fa segítségével (J ábra)

- ◆ Szerelje fel a marószárat a készülékre és süllyessze le a fent leírtak szerint.
- ◆ Húzza a mélységütköző pálcát (9) felfelé.
- ◆ Helyezzen a kívánt marási mélységnek megfelelő vastagságú fadarabot a mélységütköző (27) és az ütközőpálcá (9) közé.

- ◆ Húzza szorosra a rögzítő csavart (28).
- ◆ Finomállításhoz használja az után állító gombot (30).
- ◆ Távolítsa el a fadarabot.
- ◆ Húzza felfelé a süllyesztés rögzítő kart (4) és hagyja a készüléket az eredeti helyzetébe visszaállni.
- ◆ Miután bekapcsolja a felsőmarót, süllyessze le és készítse el a kívánt marási feladatot.

A revolver mélységütköző beállítása (K ábra)

Miután a revolver mélységütközőt a kívánt állásba forgatta, utánállíthatja a kiválasztott ütközőt. Ha több különböző marási mélységre van szüksége, állítsa be mindegyik mélységütközőt.

- ◆ Egy csavarhúzóval forgassa a mélységállító csavart (31) fel vagy le szükség szerint.

A fordulatszám beállítása

- ◆ Állítsa be a kívánt sebességet a fordulatszám előválasztó (3) segítségével. Kis átmérőjű marószárakhoz magas, nagy átmérőjű marószárakhoz alacsonyabb fordulatszámot használjon.

A vezetőléc alkalmazása (L ábra)

Ha az élvezető használatára nincs lehetőség, például egy könyvespolc hátoldalán a horonymarásnál, járjon el a következőképpen:

- ◆ Fektesse egy lécet a munkadarabra.
- ◆ Mozdogassa a lécet, míg a megfelelő helyre kerül a készülék megvezetéséhez.
- ◆ Biztonságosan rögzítse / szorítsa le a lécet a munkadarabra.
- ◆ Vezesse a felsőmarót a léc mentén.

Vezetősablon használata (D ábra)

Vezetősablon sablon mentén történő maráshoz használható, például betűk kimarásához.

- ◆ Rögzítse a sablont kétoldalas ragasztószalaggal, vagy "G" kapoccsal a munkadarabhoz.
- ◆ A marószárnak a vezetősablon peremén túl kell érnie, hogy a munkadarabba a sablon formáját bemarhassa.

A távtartó-darab használata (E ábra)

A távtartó-darabot akkor kell használni, ha merőleges irányú szintkülönbségeket kell marnia fa- vagy laminált anyagokba.

A központosító csap használata (F ábra)

A központosító csapot körformák marásánál használja.

- ◆ Fúrjon egy furatot a központosító csap részére a kimarandó kör középpontjába.
- ◆ Helyezze a készüléket a munkadarabra úgy, hogy a központosító csap a furatba illeszkedjen.
- ◆ Állítsa be a kör rádiuszát az élvezető rudzatával.
- ◆ A maró ekkor a munkadarab körül mozgatható a kör kimarásához.

A másolóvezető használata (G ábra)

A másolóvezető segít egyenlő távolságot fenntartani a szabálytalan formájú munkadarab széle mentén.

- ◆ Helyezze a felsőmarót a munkadarabra a követendő széltől a kívánt távolságba.
- ◆ Állítsa az élvezető rúdjaikat úgy, hogy a kerék a munkadarabhoz érjen.

A készülék be- és kikapcsolása

Bekapcsolás

- ◆ A készülék beindításához tartsa benyomva a kapcsolóreteszt (2) és nyomja be az üzemi be/ki kapcsolót (1).
- ◆ Engedje el a kapcsolóreteszt.

Kikapcsolás

- ◆ A készülék kikapcsolásához engedje el az üzemi be/ki kapcsolót.

Figyelem! A készüléket mindig két kézzel tartva üzemeltesse.

Javaslatok az optimális munkavégzéshez

- ◆ Külső él mentén történő marásnál haladjon az óramutató járásával ellentétes irányba (M ábra). Belső él mentén az óramutató járásával megegyező irányba haladjon.
- ◆ Puhafához használjon HSS marószárat.
- ◆ Keményfához használjon TCT (keményfémlapkás) marószárat.

- ◆ A készüléket vezető nélkül is használhatja (N ábra). Ez táblák készítésénél és kreatív, dekorálási munkáknál hasznos. Szabad kézzel csak kis marásmélységgel dolgozzon.
- ◆ Vegye figyelembe az alábbi táblázatot az alkalmazható marószárok tekintetében.

Marószárok (O ábra)

Megnevezés	Felhasználás
Egyenes maró (1)	Hornyolás és falcolás
Kontúrmaró (2)	Laminált- vagy keményfa körülmarására, precíz profilmarásra sablon után
Falc maró (3)	Falcok készítése egyenes vagy ívelt munkadarabokon
V-horonymaró (4)	Hornyolás, gravírozás és élek letörése
Félgömbmaró (5)	Hornyolás, gravírozás és dekoratív élformák készítésére
Holkehl maró (6)	Dekoratív élformák készítésére
Profilmaró (7)	Dekoratív élformák készítésére
Lekerekítő maró (8)	Él lekerekítésre
Fecskefark-maró (9)	Fecskefark-kötések készítésére
Élező maró (10)	Élek letörésére

Karbantartás

Az Ön készüléke minimális karbantartás mellett hosszú távú felhasználásra van tervezve.

A szerszám folyamatosan kielégítő működése függ a gondos ápolástól és a rendszeres tisztítástól is.

Figyelmeztetés! Bárminemű karbantartás megkezdése előtt kapcsolja ki és áramtalanítsa a szerszámot.

- ◆ Puha kefével vagy száraz törlőkendővel rendszeresen tisztítsa meg a gép szellőzőnyílásait.
- ◆ Nedves ronggyal rendszeresen tisztítsa a motorburkolatot. Ne használjon súroló hatású vagy oldószer alapú tisztítószert.

Tápcsatlakozó cseréje (csak az Egyesült Királyságban és Írországban)

Ha új tápcsatlakozó dugaszra van szüksége:

- ◆ A régi dugaszt biztonságos módon semmisítse meg.

- ◆ A barna vezetékét kösse az új csatlakozódugó fázis csatlakozójához.
- ◆ A kék vezetékét csatlakoztassa a nulla érintkezőhöz.
- ◆ A zöld-sárga vezetékét kösse a földelő csatlakozóhoz.

Figyelmeztetés! Kövesse a minőségi dugaszokhoz mellékelt szerelési útmutatót. Ajánlott biztosíték: 13 A.

Környezetvédelem



Elkülönítve gyűjtendő. Ezt a terméket el kell különíteni a normál háztartási hulladéktól.

Egy napon, mikor készüléke eléri technikai élettartamának végét, vagy nincs további szüksége rá, gondoljon a környezetvédelemre. Ezt a terméket a normál háztartási hulladéktól elkülönítve kell megsemmisíteni.



Az elhasznált termékek és csomagolások elkülönített begyűjtése lehetővé teszi ezek újrahasznosítását. Újrahasznosított vagy újra feldolgozott anyagok segítségével a környezetszennyezés, illetve a nyersanyagok iránti igény nagymértékben csökkenthető.

A helyi előírások szabályozhatják az elektromos készülékek háztartási hulladéktól elkülönített begyűjtését a közösségi hulladéklerakó helyeken vagy a kereskedők által új termék megvásárlásakor.

BLACK+DECKER termékeire az élettartamuk lejártával visszavételi lehetőséget kínál. Ez a szolgáltatás ingyenes. Ha igénybe veszi ezt a szolgáltatást, kérjük, juttassa el készülékét a legközelebbi BLACK+DECKER szervizbe, melyekről a Magyarországi Képviselőnél érdeklődhet.

Az Önhez legközelebbi márkaszerviz címét a Magyarországi Képviselőttől vagy ebből a kézikönyvből tudhatja meg. A szervizzel kapcsolatosan a következő Internet oldalon is felvilágosítást kaphat: www.2helpU.com

Műszaki adatok

KW900E, 1es típus		
Felvett feszültség	V_{AC}	230
Felvett teljesítmény	W	1200
Üresjárat fordulatszám	min^{-1}	8000 – 27000
Befogópatron méret		5/16" (8 mm) / 1/4" (6.35 mm) / 6 mm
Maximális marószár átmérő	mm	30
Maximális marólöklet	mm	55
Súly	kg	3,6

Hangnyomásszint az EN 60745 szabvány szerint:
 Hangnyomásszint (L_{pA}) 95 dB(A),
 bizonytalanság (K) 3 dB(A)
 Hanteljesítményszint (L_{pA}) 106 dB(A),
 bizonytalanság (K) 3 dB(A)

Súlyozott effektív rezgésgyorsulás (triax vektorösszeg) az EN 60745 szerint:
 Vibráció kibocsátási érték (a_{v}) 5,77 m/s^2 ,
 bizonytalanság (K) 1,5 m/s^2

CE megfeleléségi nyilatkozat

GÉPEKRE VONATKOZÓ IRÁNYELV



KW900E

A Black & Decker kijelenti, hogy a „Műszaki adatok” alatt ismertetett termékek megfelelnek a következő irányelveknek és szabványoknak:
 2006/42/EK, EN 60745-1, EN 60745-2-17

Ezek a termékek a 2014/30/EU és a 2011/65/EU irányelveknek is megfelelnek. További információért forduljon a Black & Decker vállalathoz a következőkben megadott címen vagy a kézikönyv hátoldalán megadott elérhetőségeken.

Az aláírás tulajdonosa a műszaki adatok összeállításáért felelős személy; nyilatkozatát a Black & Decker vállalat nevében adja.



R. Laverick
Engineering Manager
Black & Decker Europe, 210 Bath Road,
Slough,
Berkshire, SL1 3YD
United Kingdom
22. 01. 2015

Az Önhöz legközelebb eső hivatalos márkaszervizt a kézikönyvben megadott helyi Black & Decker képviselő segítségével érheti el. Alternatív megoldásként a szerződött Black & Decker szervizek listája, illetve az eladásutáni szolgáltatásaink és ezek elérhetőségének részletes ismertetése a következő internetes címen érhető el:
www.2helpU.com

Kérjük, látogassa meg a **www.blackanddecker.hu** weboldalunkat, hogy regisztrálja az új BLACK+DECKER termékét, ill. hogy megismerje az új termékeinkkel és egyedi ajánlatainkkal kapcsolatos legújabb híreinket. A BLACK+DECKER márkával és termékválasztékunkkal kapcsolatos további tájékoztatást a **www.blackanddecker.hu** internetes címen találhat.

BLACK & DECKER JÓTÁLLÁSI JEGY ÉS JÓTÁLLÁSI FELTÉTELEK

Gratulálunk Önnek ennek az értékes Black & Decker készülék megvásárlásához. Azon termékeinkre, amelyet fogyasztói szerződés keretében háztartási, hobby célra vásárolnak **24 hónap jótállást vállalunk**.

A termék iparszerű használatra nem alkalmas!

A jótállás a fogyasztó jogszabályból eredő jogait nem érinti.

- 1) A Stanley Black & Decker Hungary Kft. a jótállás, kellek- és termékszavatosság keretében végzett javításokat vagy a termék kicserélését 19/2014. (IV.29.) NGM rendelet és a 151/2003. (IX.22.) Kormányrendelet szerint végzi a jótállási idő, illetve a kellek- és termékszavatossági jogok érvényesíthetőségének teljes időtartama alatt.
 - a) A fogyasztó jótállási igényét a jótállási jeggyel érvényesítheti, ezért kérjük azt őrizze meg.
 - b) Vásárláskor a forgalmazónak (kereskedőnek) a jótállási jegyben fel kell tüntetnie a fogyasztási cikk azonosításra alkalmas megnevezését, típusát, gyártási számát, továbbá – amennyiben van ilyen – azonosításra alkalmas részének meghatározását, illetve a fogyasztó részére történő átadásának időpontját. A jótállási jegyet a forgalmazó (kereskedő) nevében eljáró személynek alá kell írnia és a kereskedés azonosítására alkalmas tartalmú (minimum cégnev, üzlet címe) bélyegzővel olvashatóan le kell bélyegezni. Kérjük, kísérje figyelemmel a jótállási jegy megfelelő érvényesítését, mivel a kijelölt szervizeknél a jótállási igény csak érvényes jótállási jeggyel érvényesíthető. Amennyiben a jótállási jegy szabálytalanul került kiállításra, jótállási igényével kérjük forduljon a termékhez az Ön részére értékesítő partnerünkhöz (kereskedőhöz). A jótállási jegy szabálytalan kiállítása vagy a fogyasztó rendelkezésére bocsátás elmaradása nem érinti a jótállási érvényességét. Kérjük, hogy a jótállási jegyben kívül a nyugtát vagy számlát is szíveskedjen megőrizni a gyorsabb és hatékonyabb ügyintézés érdekében, mert a szerződés megkötése az ellenérték megfizetését igazoló bizonylattal is bizonyítható.
 - c) Elvesztett jótállási jegyet csak a fogyasztói szerződés létrejöttét igazoló nyugta vagy számla ellenében tudunk pótolni!
- 2) **Nem terjed ki a jótállás:**
 - a) amennyiben a hiba oka rendeltetésellenes, illetve a mellékelt magyar nyelvű használati kezelési útmutatóban foglaltaktól eltérő használat, átalakítás, szakszerűtlen kezelés, helytelen tárolás, elemi kár vagy egyéb a vásárlás után a fogyasztó érdekkörében keletkezett ok miatt következik be;
 - b) amennyiben a terméket iparszerű (professzionális) célokra használták, kölcsönzési szolgáltatás nyújtásához használták fel (nem fogyasztói szerződés);
 - c) azon alkatrészekre, amelyek esetében a meghibásodás a jótállási időn belüli rendeltetéseszerű használat mellett az alkatrészek természetes elhasználódása, kopása miatt következett be (így különösen: fűrészlánc, fűrészlap, gyalukés, meghatószíj, csapágyak, szénkefe, csillagkerék);
 - d) a készülék túlterhelése miatt jelentkező hibákra, amelyek a háztartási meghibásodásához, vagy egyéb ebből adódó károkhöz vezetnek;
 - e) a termék nem hivatalos szervizben történt javításából eredő hibákra;
 - f) az olyan károsodásokra, amelyek nem eredeti Black & Decker kiegészítő készülékek és tartozékok használatából adódnak amennyiben a szakszerviz bizonyítja, hogy a hiba a fenti okok valamelyikére vezethető vissza.
- 3) A fogyasztó a kijavítás vagy csere iránti igényét a jótállási időn belül a kereskedőnél, illetve kijavítás iránti igényét a jótállási jegyben feltüntetett javítószolgálatnál is érvényesítheti.

Termékszavatossági igényét kérjük a jótállási jegyben feltüntetett gyártónak vagy forgalmazónak szíveskedjen bejelenteni.

- a) Nem számít bele a jótállási időbe a kijavítási időnek az a része, amely alatt a fogyasztó a terméket nem tudta rendeltetéseszerűen használni.
 - b) A terméknek a kicseréléssel vagy kijavítással érintett részére a jótállási idő újból kezdődik.
 - c) Ha a fogyasztási cikk a vásárlástól (üzembe helyezéstől) számított három munkanapon belül meghibásodik, a fogyasztó ezen időtartamon belül kérheti annak kicserélését feltéve, hogy a meghibásodás a rendeltetéseszerű használatot akadályozza. A hiba fennállásának, vagy a rendeltetéseszerű használatot akadályozó mérték megállapításához a kereskedő kérheti a szakszerviz közreműködését.
 - d) Amennyiben a jótállási igény bejelentését követően a kereskedő az igény teljesíthetőségéről azonnal nem tud nyilatkozni, úgy öt munkanapon belül kell értesítenie a fogyasztót az álláspontjáról.
 - e) Ha a kijavítás vagy a csere nem lehetséges, a fogyasztó választása szerint műszakilag és értékben hasonló készülék kerül felajánlásra, vagy a vételár arányos leszállítására kerül sor, avagy visszafizetésre kerül a vételár.
 - f) A termék hibája miatt a fogyasztó a forgalmazótól is követelheti a hiba kijavítását vagy a termék kicserélését a forgalomba hozattalól számított két év elteltéig (termékszavatosság).
- 4) A jótállás alapján történő javítás során a forgalmazónak, illetve a javítószolgálatnak (kereskedőnek) törekednie kell arra, hogy a kijavítást legfeljebb 15 napon belül megfelelő minőségben elvégezze, elvégeztesse.

A jótállás keretében tartozó kijavítás vagy csere esetén a forgalmazó, illetve a javítószolgálat a jótállási jegyben köteles feltüntetni:

- a kijavítás iránti igény bejelentésének és a kijavításra történő átvételi időpontját,
- a hiba okát és a kijavítás módját;
- a termékfogyasztó részére történő visszaadásának időpontját,
- a kicserélés tényét és időpontját.

A termék meghibásodása esetén a fogyasztót az alábbi jogok illetik meg:

Elsősorban - választása szerint - kijavítást vagy kicserélést követelhet. A csereigény akkor megalapozott, ha a termék a fogyasztónak okozott jelentős kényelmetlenség nélkül, megfelelő minőségben és ésszerű határidőn belül, értékcsökkenés nélkül nem javítható ki, vagy nem kerül kijavításra.

Ha az előírt módon történő kijavításra, illetve kicserélésre vonatkozó kötelezettségének a forgalmazó nem tud eleget tenni, a fogyasztó – választása szerint – a vételár arányos leszállással igényelheti, a hibát a forgalmazó költségére maga kijavíttathatja, vagy előlhat a szerződéstől (a hibás áru visszaszolgáltatásával egyidejűleg kérheti a nyugtán vagy számlán feltüntetett bruttó vételár visszatérítését). Jelentéktelen hiba miatt elállásnak nincs helye! Kérjük, hogy a hiba felfedezését követő legrövidebb időn belül szíveskedjen azt a szervizben vagy a forgalmazónál bejelenteni. A kijavítást vagy kicserélést - a dolog tulajdonságaira és a fogyasztó által elvárható rendeltetésére figyelemmel - megfelelő határidőn belül, a fogyasztó érdekeit kímélve kell elvégezni.

Gyártó:	Forgalmazó:
Black & Decker Europe,	Stanley Black & Decker Hungary Kft
210 Bath Road, Slough,	1016. Budapest,
Berkshire, SL13YD,	Mészáros u. 58/B
Egyesült Királyság	

Fogyasztói jogvita esetén a fogyasztó a megyei (fővárosi) kereskedelmi és iparkamarák mellett működő békéltető testület eljárását is kezdeményezheti!

Kereskedő által a vásárlással egyidejűleg kitöltendő

Kereskedő neve és címe:

.....

A fogyasztási cikk megnevezése:.....

Típusa:

Gyártási száma:

Szerződéskötés és a termék fogyasztó részére történő átadásának

dátuma:

..... P.H.

aláírás

Kereskedő által kitöltendő kicserélés esetén

A fogyasztó a hibás terméket valamennyi tartozékával átadta.

A kicserélés időpontja:

..... P.H.

aláírás

A hibátlan terméket átvettem.

A kicserélt új termék átvételének időpontja:

.....

fogyasztó aláírása

Kijavítás esetén a szerviz tölti ki:

1. javítás

A javítás iránti igény bejelentésének és a javításra átvétel időpontja:

.....

A bejelentett hiba oka és a javítás módja:

.....

A fogyasztó részére történő visszaadás időpontja:

.....

Amennyiben a termék nem javítható, a csereigény alapos:

igen / nem (aláhúzással jelölendő)

..... P.H.

aláírás

3. javítás

A javítás iránti igény bejelentésének és a javításra átvétel időpontja:

.....

A bejelentett hiba oka és a javítás módja:

.....

A fogyasztó részére történő visszaadás időpontja:

.....

Amennyiben a termék nem javítható, a csereigény alapos:

igen / nem (aláhúzással jelölendő)

..... P.H.

aláírás

2. javítás

A javítás iránti igény bejelentésének és a javításra átvétel időpontja:

.....

A bejelentett hiba oka és a javítás módja:

.....

A fogyasztó részére történő visszaadás időpontja:

.....

Amennyiben a termék nem javítható, a csereigény alapos:

igen / nem (aláhúzással jelölendő)

..... P.H.

aláírás

4. javítás

A javítás iránti igény bejelentésének és a javításra átvétel időpontja:

.....

A bejelentett hiba oka és a javítás módja:

.....

A fogyasztó részére történő visszaadás időpontja:

.....

Amennyiben a termék nem javítható, a csereigény alapos:

igen / nem (aláhúzással jelölendő)

..... P.H.

aláírás

Stanley Black & Decker Hungary Kft

Iroda

1016 Bp. Mészáros u 58/b.

Tel.
214-05-61

Fax.
214-69-35

Központi Márkaszerviz

Elérhetőség

ROTEL Kft. Márkaszerviz 1163 Bp. (Sashalom) Thököly út 17.

Tel/fax
403-22-60, 404-00-14,
403-65-33

service@rotelkft.hu
www.rotelkft.hu
szerviz@inox.hu
www.inox.hu/

INOX Kereskedelmi
és Szolgáltató Kft.

Szolnoki út 27-29.
6000 Kecskemét

+36 30 370 7033

CZ ZÁRUČNÍ LIST

PL KARTA GWARANCYJNA

H JÓTÁLLÁSI JEGY

SK ZÁRUČNÝ LIST



CZ měsíců
H hónap

24

PL miesiące
SK mesiacov

CZ	Výrobní kód	Datum prodeje	Razítko prodejny Podpis
H	Gyári szám	A vásárlás napja	Pecsét helye Aláírás
PL	Numer seryjny	Data sprzedaży	Stempel Podpis
SK	Číslo série	Dátum predaja	Pečiatka predajne Podpis

(CZ)

Adresy servisu
Band Servis
Klásterského 2
CZ-140 00 Praha 4
Tel.: 00420 244 403 247
Fax: 00420 241 770 167

Band Servis
K Pasekám 4440
CZ-76001 Zlín
Tel.: 00420 577 008 550,1
Fax: 00420 577 008 559
<http://www.bandservis.cz>

(H)

Black & Decker Központi
Garanciális-és Márkaszervíz
1163 Budapest
(Sashalom) Thököly út 17.
Tel.: 403-2260
Fax: 404-0014
www.rotelkft.hu

INOX Trading and
Manufacturing LLC
Szolnoki út 27-29.
6000 Kecskemét
Tel.: +36 30 370 7033
e-mail: szerviz@inox.hu
www.inox.hu/

(PL)

Adres serwisu centralnego
ERPATECH
ul. Bakaliowa 26
05-080 Mościska
Tel.: 022-8620808
Fax: 022-8620809

(SK)

Adresa servisu
Band Servis
Paulínska ul. 22
SK-91701 Trnava
Tel.: 00421 335 511 063
Fax: 00421 335 512 624

(CZ) Dokumentace záruční opravy	(PL) Przebieg napraw gwarancyjnych
(H) A garanciális javítás dokumentálása	(SK) Záznamy o záručných opravách

CZ	Číslo	Datum příjmu	Datum zakázky	Číslo zakázky	Závada	Razítko Podpis
H	Sorszám	Bejelentés időpontja	Javítási időpont	Javítási munkalapszám	Hiba jelleg oka	Pecsét Aláírás
PL	Nr.	Data zgłoszenia	Data naprawy	Nr. zlecenia	Przebieg naprawy	Stempel Podpis
SK	Číslo dodávky	Dátum nahlásenia	Dátum opravy	Číslo objednávky	Popis poruchy	Pečiatka Podpis