

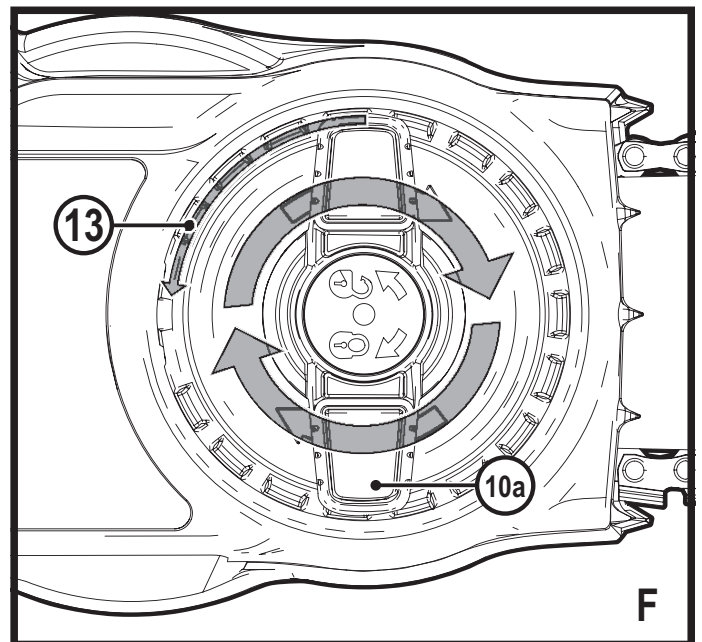
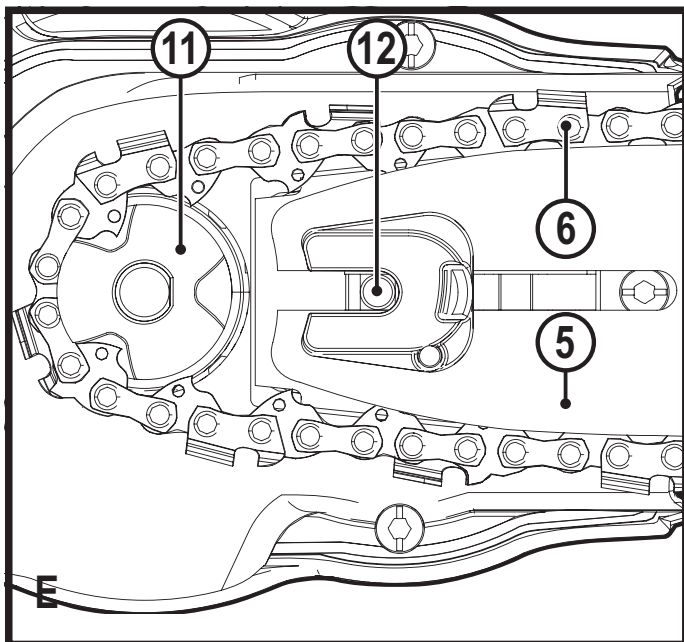
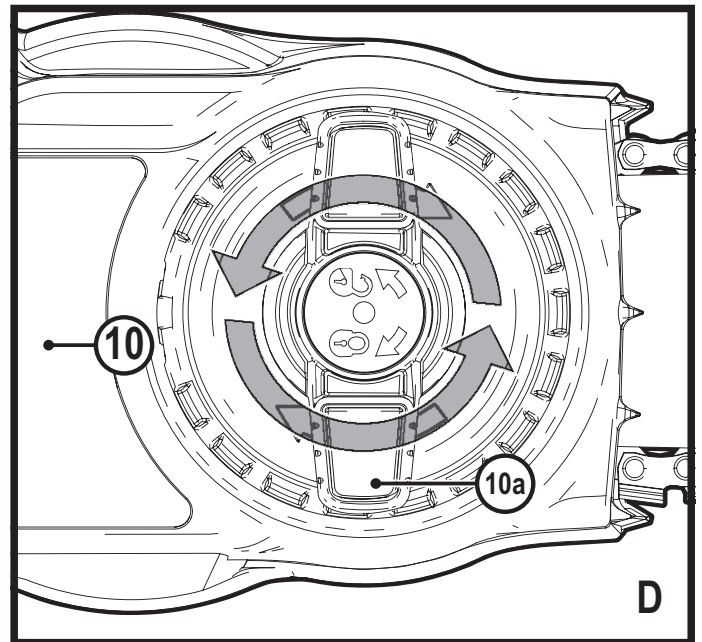
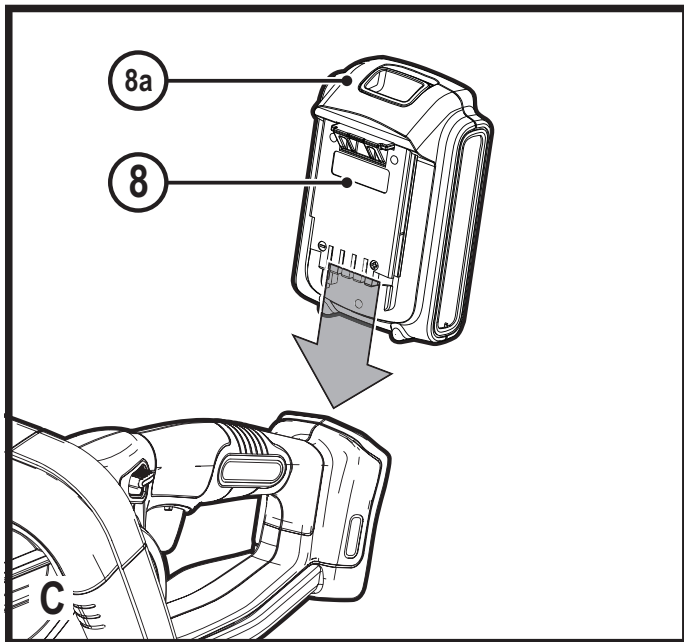
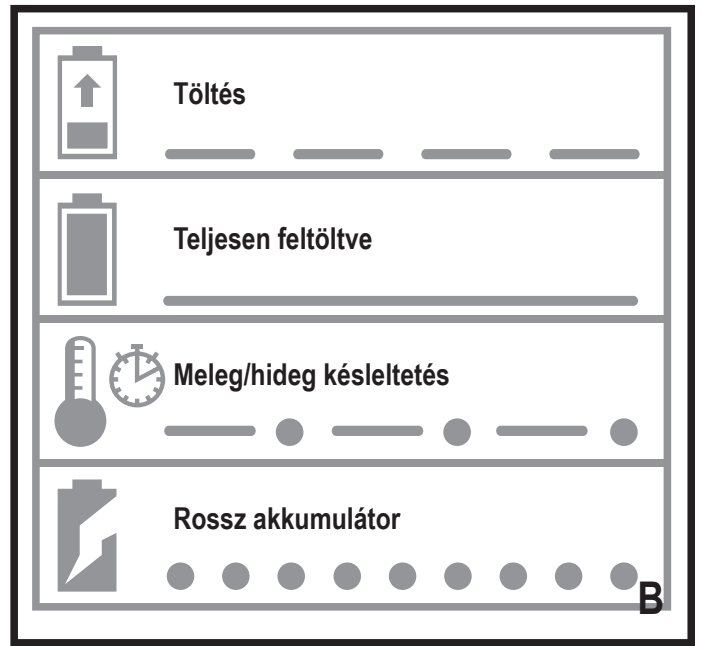
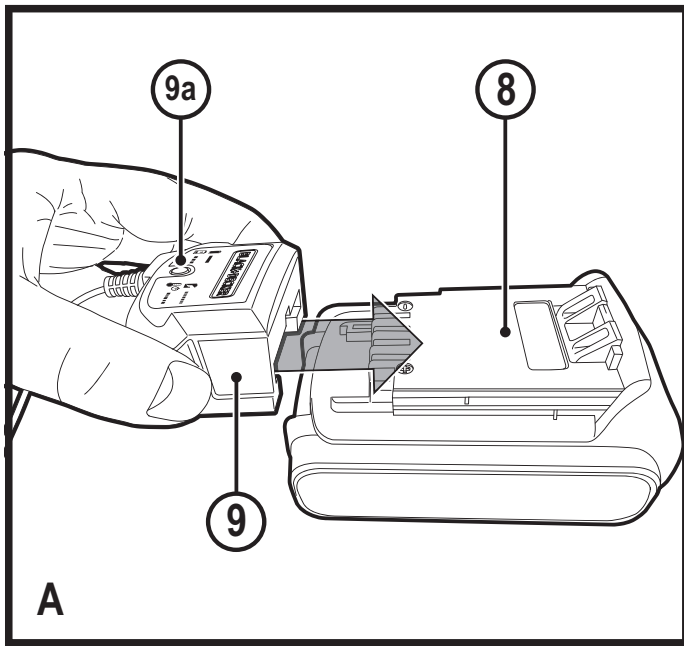
*A kéziszerszám iparszerű  
használatra nem ajánlott.*

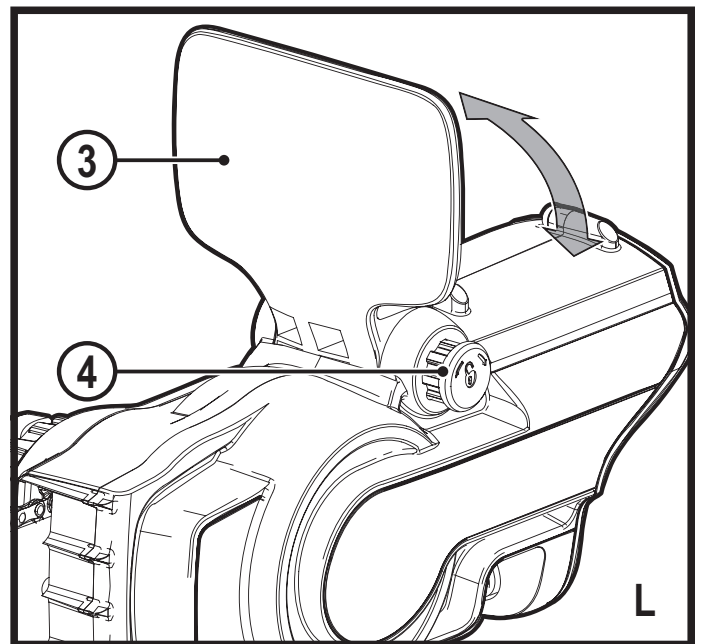
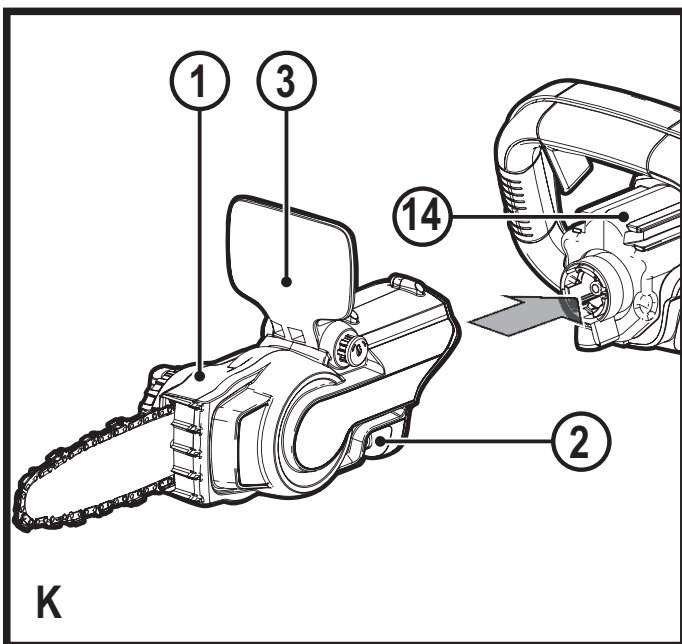
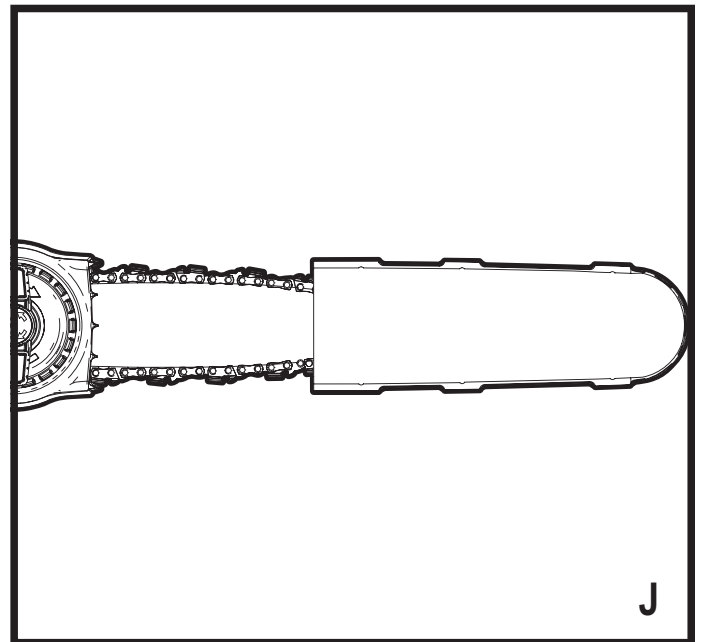
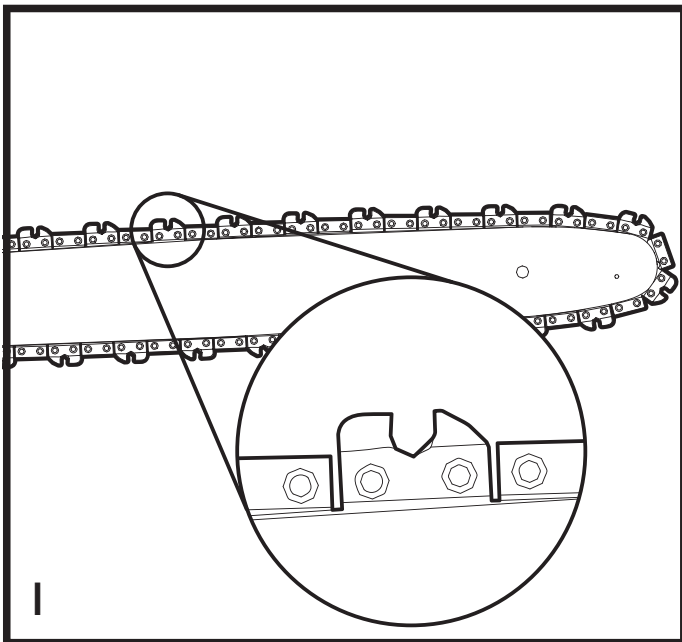
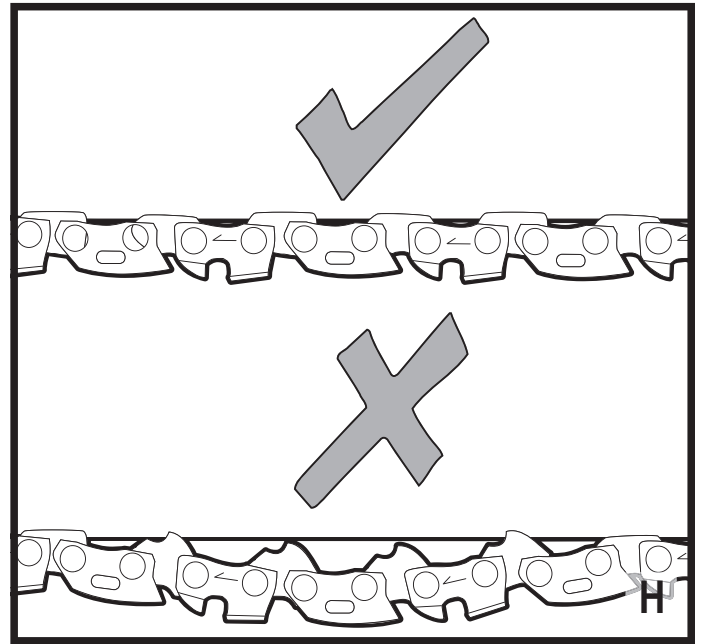
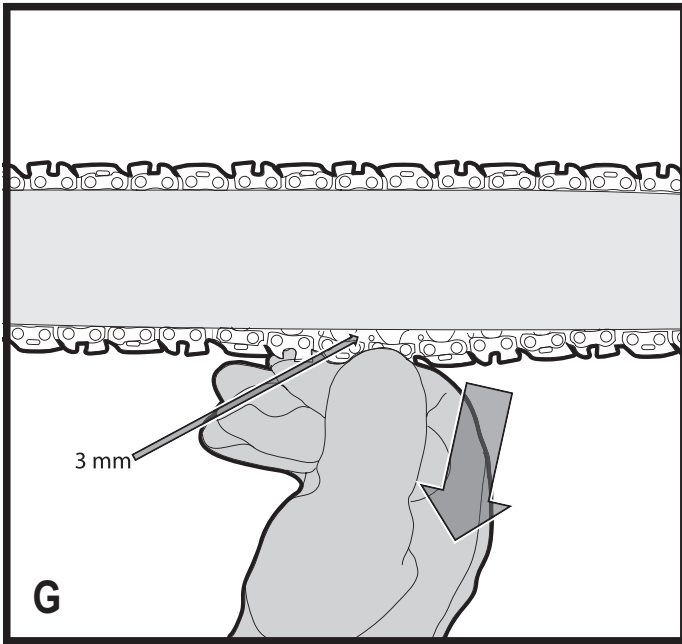
533226 - 92 H

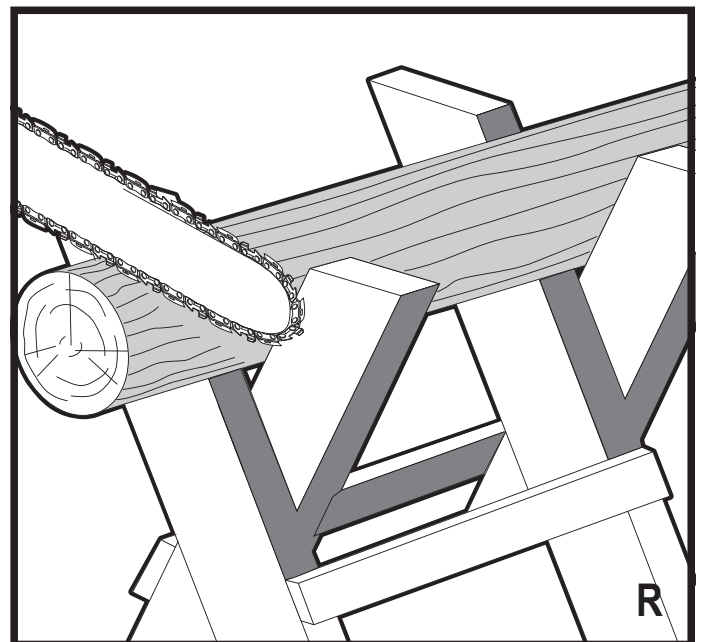
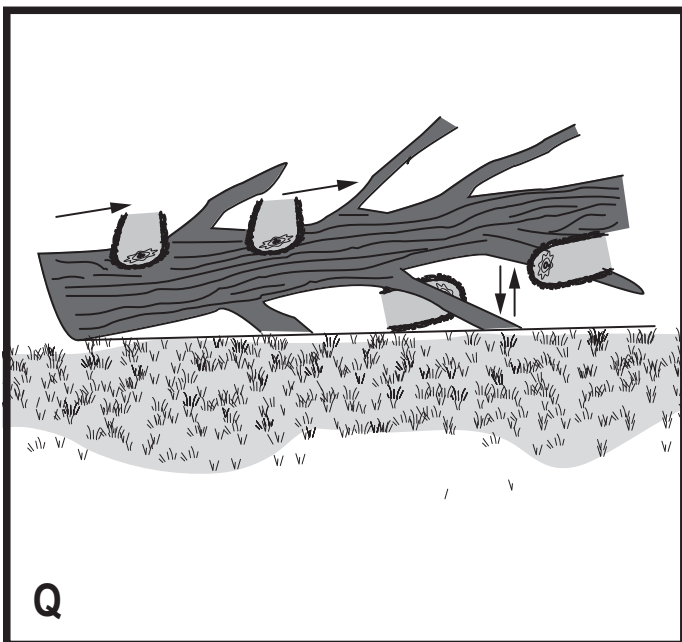
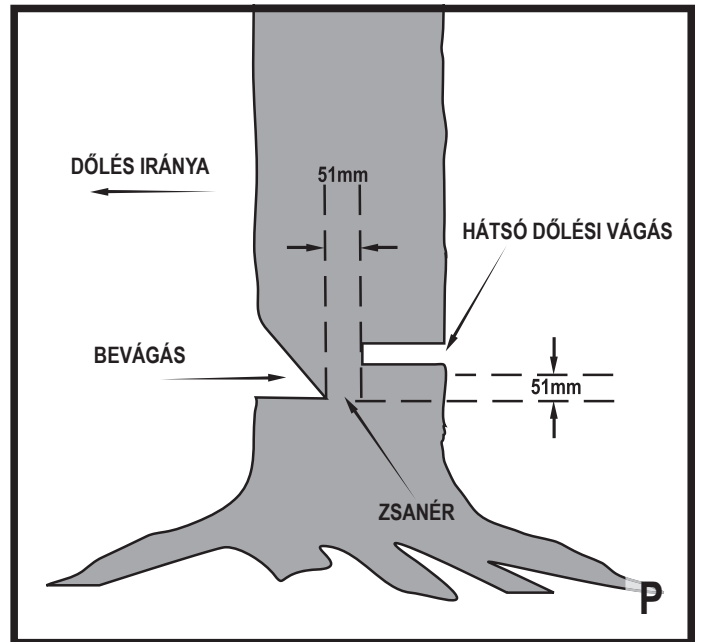
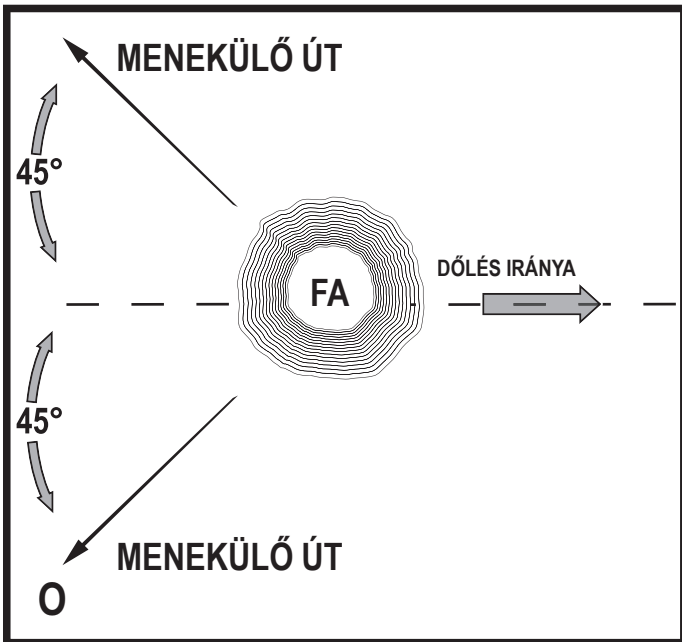
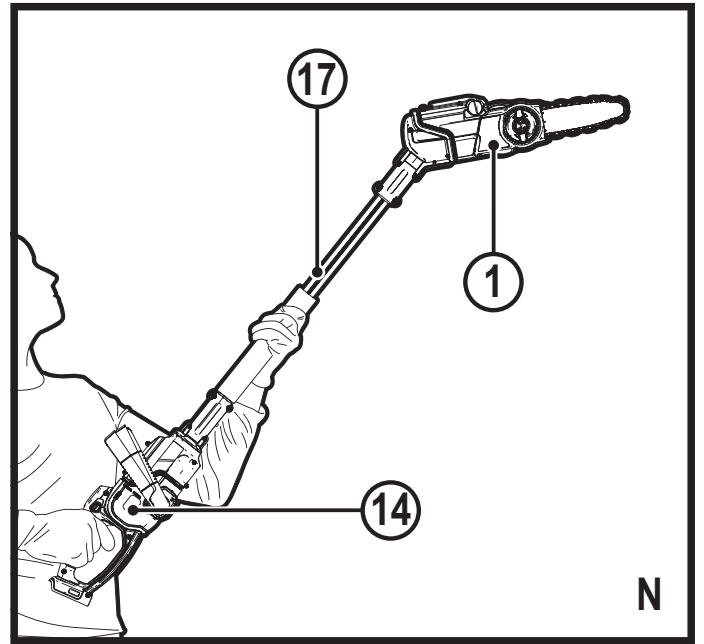
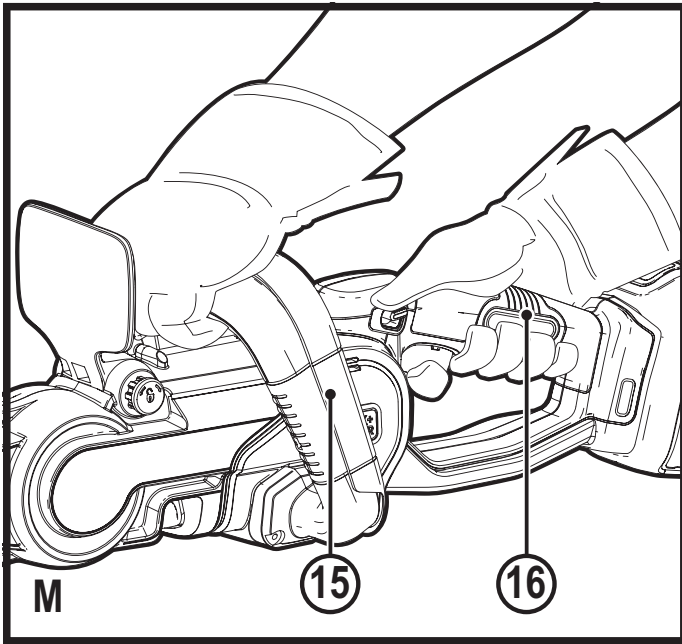
Fordítás az eredeti kezelési útmutató alapján készült

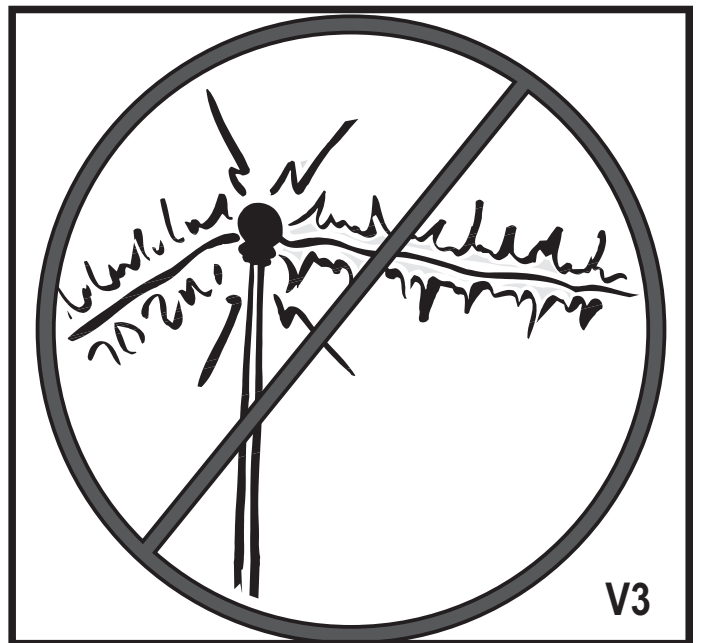
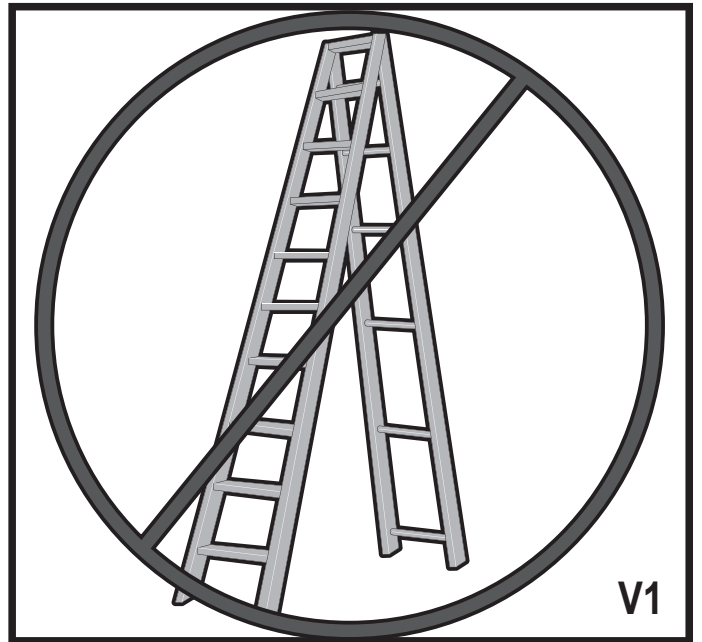
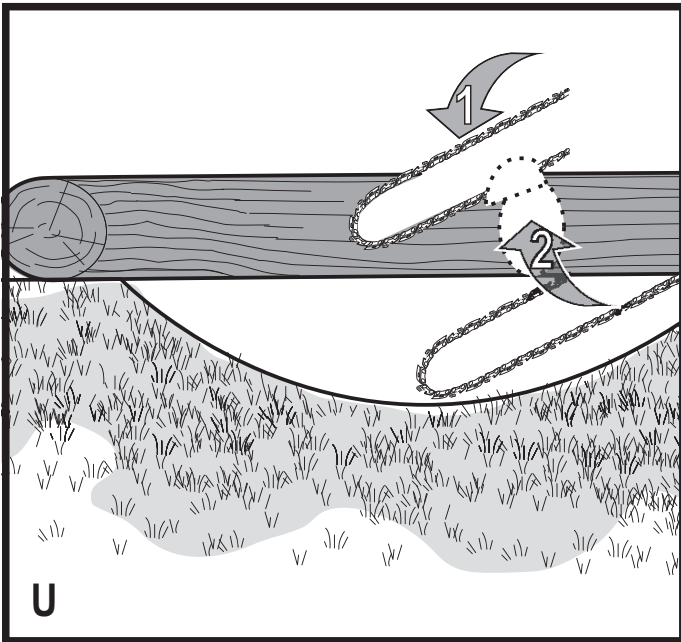
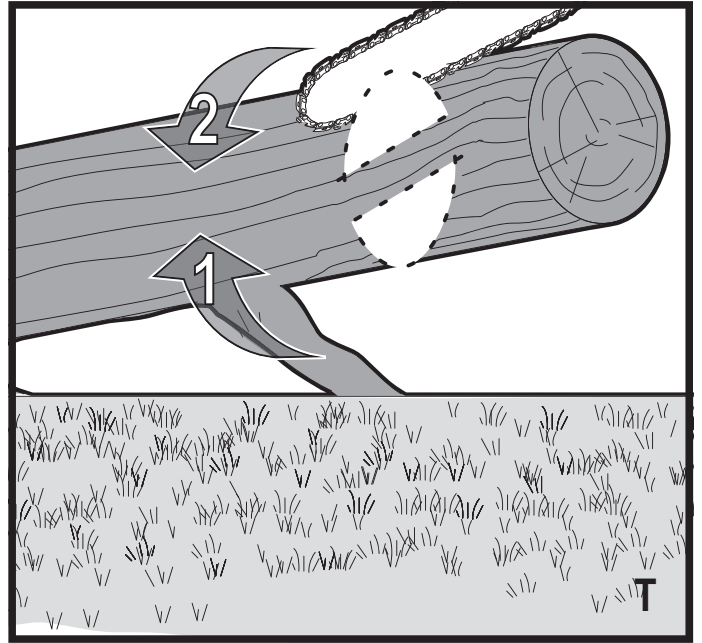
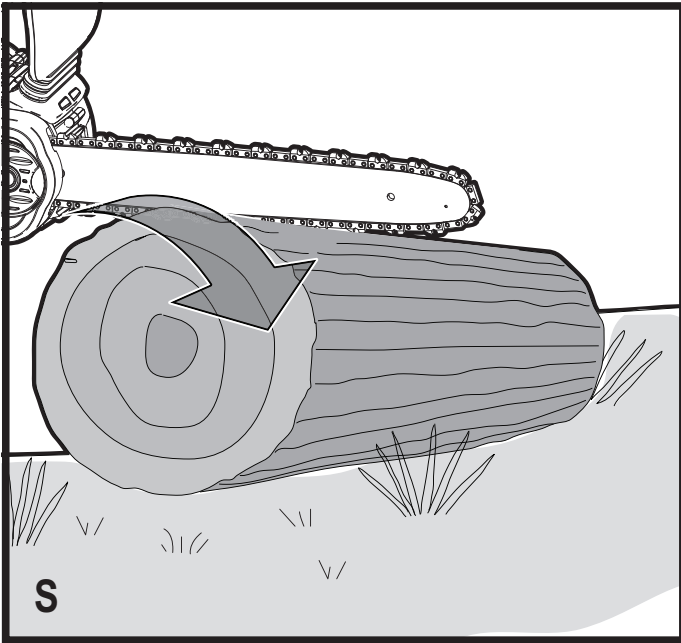
[www.blackanddecker.eu](http://www.blackanddecker.eu)

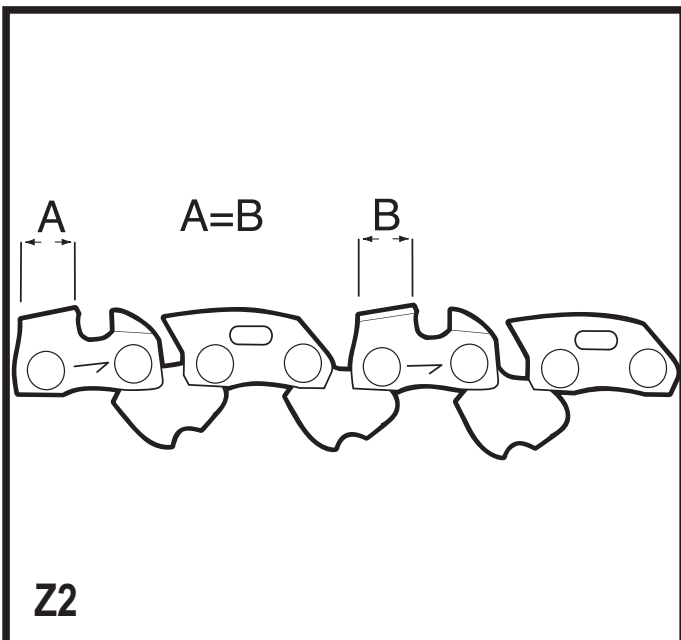
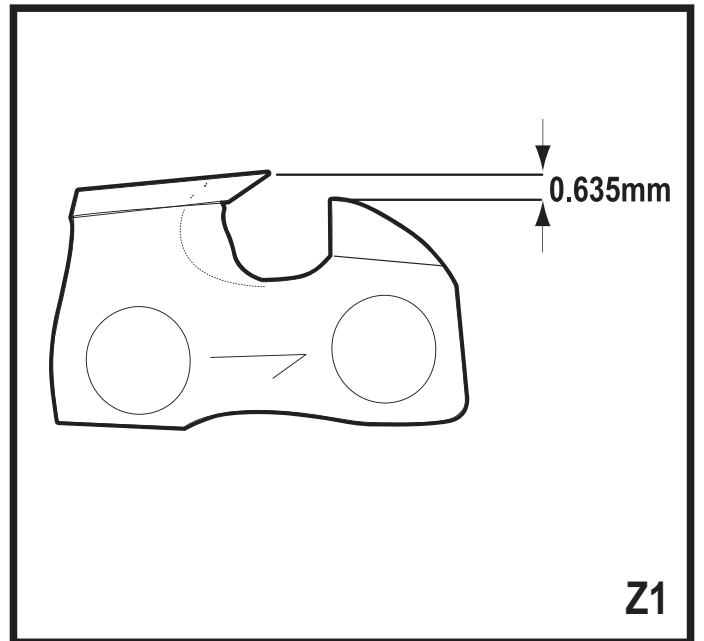
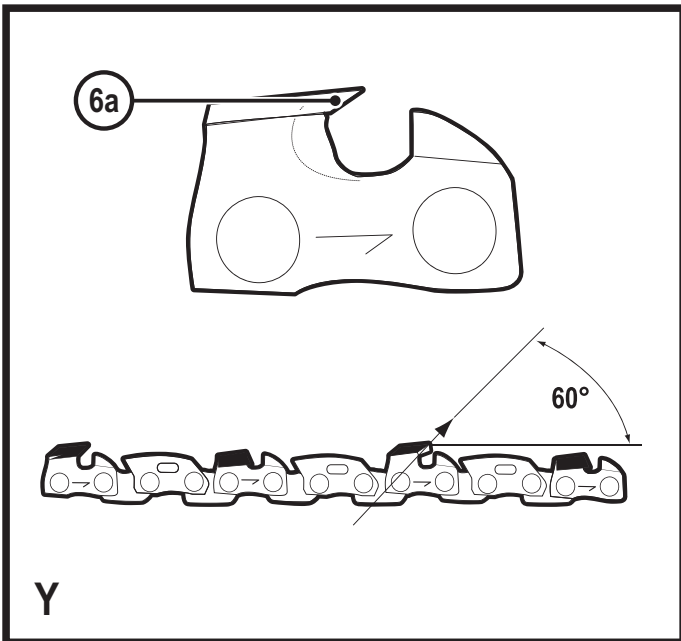
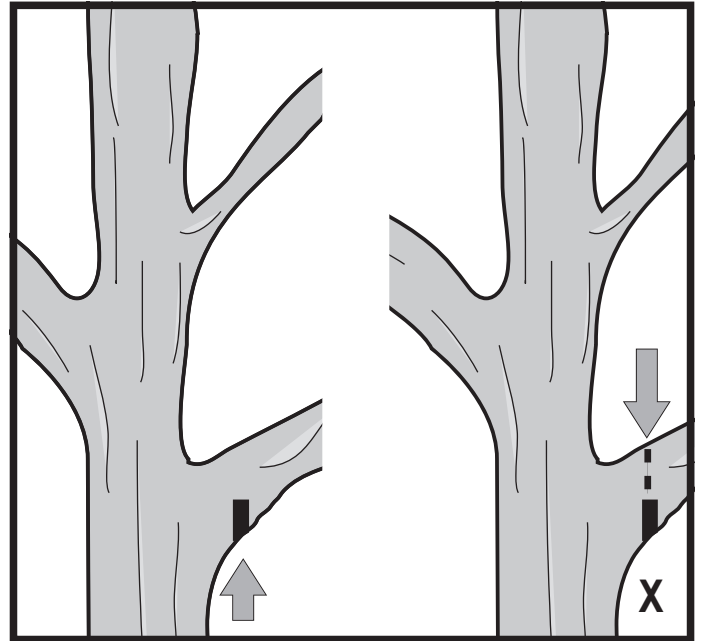
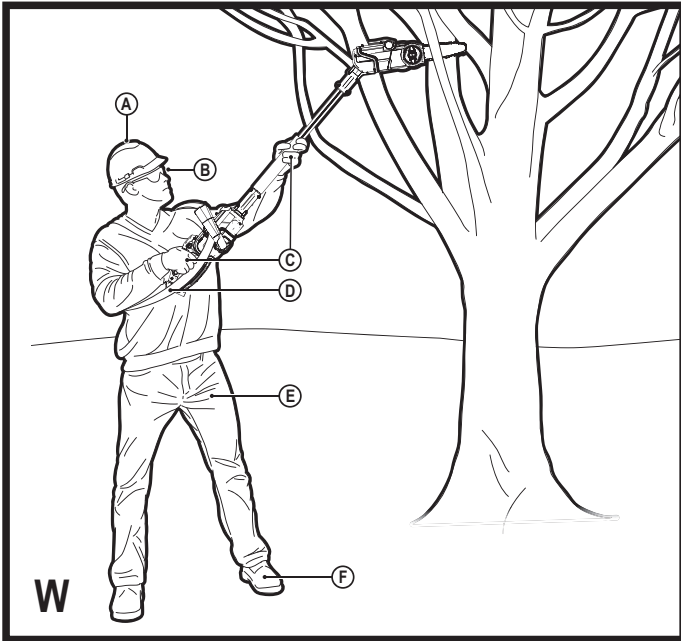
**BCASCS61B**













## Rendeltetésszerű használat

Az Ön BLACK+DECKER BCASCS61B SEASONMASTER™ láncfűrész szerelvényét gallyazásra, fadóntásra és farönkök vágására terveztük. Iperszerű felhasználásra nem alkalmas.

## Biztonságtechnikai útmutatások

### Általános biztonságtechnikai figyelmeztetések elektromos szerszámokhoz



**Figyelmeztetés! Olvasson el minden biztonsági figyelmeztetést és útmutatást.** Az alábbi figyelmeztetések és útmutatások figyelmen kívül hagyása áramütést, tüzet és/vagy súlyos személyi sérülést okozhat.

**Őrizze meg a figyelmeztetéseket és az útmutatót későbbi használatra.** Az „elektromos szerszám” kifejezés a figyelmeztetésekből az Ön által használt hálózati (vezetékes) vagy akkumulátoros (vezeték nélküli) elektromos szerszámot jelenti.

#### 1. A munkaterület biztonsága

- a. **A munkaterületet tartsa tisztán és világítsa meg jól.** A rendetlen vagy sötét munkaterület vonzza a baleseteket.
- b. **Ne használja az elektromos szerszámokat robbanásveszélyes légtérben, például ahol gyúlékony folyadékok, gázok vagy por vannak jelen.** Elektromos szerszámok használatakor szikra keletkezhet, amely begyűjtheti a port vagy gázt.
- c. **A szerszám használata közben tartsa távol a gyerekeket és a nézelődőket.** Ha elterelik a figyelmét, elveszítheti a szerszám feletti uralmát.

#### 2. Elektromos biztonság

- a. **Az elektromos szerszám csatlakozódugója a hálózati csatlakozóaljzat kialakításának megfelelő legyen. Soha, semmilyen módon ne alakítsa át a csatlakozódugót. Földelt elektromos szerszámokhoz ne használjon adapter dugaszt.** Eredeti (nem átalakított) csatlakozódugó és ahhoz illő konnektor használata mellett kisebb az áramütés veszélye.
- b. **Ügyeljen arra, hogy teste ne érintkezzék földelt felületekkel, például csővezetékekkel, radiátorral, tűzhellyel vagy hűtőszekrénnel.** Ha a teste leföldelődik, nagyobb az áramütés veszélye.
- c. **Esőtől és egyéb nedvességtől óvja az elektromos szerszámokat.** Ha víz kerül az elektromos szerszámába, nagyobb az áramütés veszélye.
- d. **Gondosan bánjon a kábellel. Az elektromos szerszámot soha ne a tápkábelnél fogva hordozza vagy húzza, a dugaszt pedig ne a kábelnél fogva húzza ki a konnektorból. Óvja a kábelt hőtől, olajtól,**

**éles szélektől és mozgó alkatrészekről.** Sérült vagy összetekeredett hálózati kábel használata mellett nagyobb az áramütés veszélye.

- e. **A szabadban kizárólag csak az arra alkalmas hosszabbító kábelt szabad használni.** Kültéri használatra alkalmas hosszabbító kábel használata mellett kisebb az áramütés veszélye.
  - f. **Ha az elektromos szerszám nedves helyen való használata elkerülhetetlen, az elektromos biztonság növelhető egy hibaáramvédő kapcsoló (RCD) előkapcsolásán keresztül.** Annak használata mellett kisebb az áramütés veszélye.
- #### 3. Személyes biztonság
- a. **Elektromos szerszám használata közben ne veszítse el éberségét, figyeljen mindig arra, amit tesz, a józan eszét használja. Ne dolgozzon a szerszámmal, ha fáradt, ha gyógyszer, alkohol hatása vagy gyógykezelés alatt áll.** Elektromos szerszám használata közben egy pillanatnyi figyelmetlenség is súlyos személyi sérülést okozhat.
  - b. **Használjon személyi védőfelszerelést. Mindig viseljen védőszemüveget.** A védőfelszerelések, például porvédő maszk, biztonsági csúszásmentes cipő, védősisak vagy hallásvédő csökkentik a személyi sérülés veszélyét.
  - c. **Gondoskodjon arról, hogy a szerszám ne indulhasson be véletlenül. Ellenőrizze, hogy az üzemi kapcsoló kikapcsolt állásban van-e, mielőtt a hálózatra és/vagy akkumulátorra kapcsolja, a kezébe veszi vagy magával viszi a szerszámot.** Ha az elektromos szerszám hordozása közben az ujját a kapcsolón tartja, vagy bekapcsolt szerszámot helyez áram alá, balesetet okozhat.
  - d. **Mielőtt bekapcsolja az elektromos szerszámot, vegye le róla a szerelőkulcsot.** Forgó alkatrészen felejtett kulcs a szerszám beindulásakor személyi sérülést okozhat.
  - e. **Ne nyúljon ki túlságosan messzire. Kerülje a rendellenes testtartást, és egyensúlyát soha ne veszítse el munkavégzés közben.** Így jobban irányíthatja a szerszámot, még váratlan helyzetekben is.
  - f. **Megfelelő öltözéket viseljen. Ne hordjon ékszert vagy laza ruházatot munkavégzés közben. Haját, ruházatát és kesztyűjét tartsa távol a mozgó alkatrészekről.** A laza öltözék, ékszerek vagy hosszú haj beakadhatnak a mozgó részekbe.
  - g. **Ha a szerszámon megtalálható a porelszívási lehetőség, vagy a porzsák, úgy ügyeljen arra, hogy megfelelően csatlakoztassa és használja ezeket munka közben.** Porelszívó berendezés használatával nagymértékben csökkenthetők a por okozta veszélyek.

4. Elektromos szerszámok használata és gondozása

- a. **Ne erőltesse az elektromos szerszámot. A célnak megfelelő elektromos szerszámot használja.**  
A megfelelő szerszámmal jobban és biztonságosabban elvégezheti a munkát, ha a teljesítmény kategóriájának megfelelően használja.
- b. **Ne használja az elektromos szerszámot, ha a kapcsoló nem működőképes.** Bármely elektromos szerszám használata, amely nem irányítható megfelelően az üzemi kapcsolóval, nagyon veszélyes, ezért azonnal meg kell javíttatni a kapcsolót, ha sérült vagy nem működőképes.
- c. **Mielőtt beállítást végez vagy változtat, vagy tartozékot cserél a szerszámon, illetve mielőtt eltávolítja, húzza ki a dugaszát a konnektorból és/vagy válassza le az akkucsomagról.** Ezekkel a megelőző biztonságtechnikai intézkedésekkel csökkenti a szerszám véletlen beindulásának veszélyét.
- d. **A használaton kívüli elektromos szerszámot olyan helyen tárolja, ahol gyermekek nem férhetnek hozzá; és ne engedje, hogy olyan személyek használják, akik nem ismerik a szerszámot vagy ezeket az útmutatásokat.** Az elektromos szerszámok nem képzett felhasználó kezében veszélyt jelentenek.
- e. **Tartsa karban az elektromos szerszámokat. Ellenőrizze a részegységeket, olajozásukat, esetleg előforduló töréseit, a kézvédő vagy a kapcsoló sérüléseit és minden olyan rendellenességet, amely befolyásolhatja a szerszám használatát. Ha a szerszám sérült, használat előtt javíttassa meg.** A nem megfelelően karbantartott elektromos szerszámok számos balesetet okoznak.
- f. **Tartsa élesen és tisztán a vágószerszámokat.** A megfelelően karbantartott éles vágószerszám beszorulásának kisebb a valószínűsége, és könnyebben irányítható.
- g. **Az elektromos szerszámot, tartozékokat, szerszámszárakat stb. ezeknek az útmutatásoknak megfelelően használja, a munkakörülmények és az elvégzendő feladat figyelembe vételével.** Az elektromos szerszám rendeltetésétől eltérő használata veszélyhelyzetet teremthet.

5. Akkumulátoros szerszámok használata és gondozása

- a. **Csak a gyártó által előírt töltővel töltsen az akkumulátort.** Az a töltő, amely egy bizonyos fajta akkucsomag töltésére alkalmas, más típusú akkumulátornál tűzveszélyt okozhat.
- b. **Az elektromos szerszámot csak a kifejezetten hozzá kijelölt akkucsomaggal használja.** Másfajta akkucsomag használata sérülést vagy tüzet okozhat.
- c. **Amikor az akkucsomagot nem használja, tartsa távol minden fémes tárgytól, például tűzőkapcsoktól, érméktől, kulcsoktól, szegektől, csavaroktól**

és minden más apró fémtárgytól, amelyek az érintkezőket rövidre zárhatnák. Az akkumulátor pólusainak rövidzárlata égési sérülést vagy tüzet okozhat.

- d. **Kedvezőtlen körülmények között előfordulhat, hogy az akkumulátorból folyadék ömlik ki; kerülje a vele való érintkezést. Ha véletlenül érintkezésbe került a folyadékkal, öblítse le vízzel. Ha a szemébe folyadék került, ezenkívül forduljon orvoshoz is.** Az akkumulátorból kiömlő folyadék irritációt vagy égési sérülést okozhat.

6. Szerviz

- a. **A szerszámot csak képzett szakemberrel javíttassa, és csak eredeti gyári alkatrészeket használjon fel.** Ezzel biztosítja az elektromos szerszám folyamatosan biztonságos működését.



**Figyelmeztetés!** További biztonságtechnikai figyelmeztetések láncfűrészekhez.

- ◆ **Amíg a fűrészlánc működésben van, testének minden részét tartsa tőle távol. A láncfűrész beindítása előtt győződjön meg arról, hogy a fűrészlánc semmihez nem ér hozzá.** Elég egy pillanatnyi figyelemkihagyás, és a láncfűrész összekuszálhatja a ruházatát, vagy testi sérülést okozhat.
- ◆ **Mindig úgy tartsa a láncfűrész, hogy jobb keze a hátsó fogantyún, bal keze pedig az elülső fogantyún legyen.** Az előbbi kéztartás fordítottját soha ne alkalmazza, mert az növeli a személyi sérülés kockázatát.
- ◆ **Az elektromos szerszámot csak a szigetelt markolati felületeinél tartsa, mert előfordulhat, hogy a fűrészlánc rejtett vezetékét ér.** Ha a fűrészlánc áram alatt lévő vezetékét ér, a szerszám csupasz fém alkatrészei is áram alá kerülhetnek, és a kezelő áramütést szenvedhet.
- ◆ **Viseljen biztonsági szemüveget és hallásvédőt. A feje, keze, lábszára és lábfeje védelme érdekében további védőfelszerelések használata is ajánlatos.** A megfelelő védőöltözék csökkenti a repülő törmeléktől vagy a fűrészlánc véletlen megérintésétől származó személyi sérülés veszélyét.
- ◆ **Fára mászva ne használja a láncfűrész.** Ha a láncfűrész használata közben fán tartózkodik, személyi sérülést szenvedhet.
- ◆ **Mindig biztonságosan álljon a lábán, és csak fix, biztonságos és egyenletes felületen dolgozzon a láncfűrészszel.** Csúszós vagy instabil felületen (pl. létrán) állva elvesztheti az egyensúlyát és a láncfűrész feletti uralmát.
- ◆ **Feszülő ág vágásánál ügyeljen, mert visszacsaphat az ág.** Amikor a fa rostjaiban a feszültség enged, az ág



megütheti a szerszám kezelőjét, és/vagy kibillentheti a fűrész a kezelő uralma alól.

- ◆ **Bokrok és facsometék vágásánál különösen legyen körültekintő.** A zsenge ágakba beakadhat a fűrészlánc, a kezelő felé csapódhat, és kibillentheti egyensúlyából.
- ◆ **A láncfűrész az elülső fogantyújánál tartva, kikapcsolt állapotban és a testétől távol tartva hordozza. Hordozáshoz vagy tároláshoz mindig tegye rá a láncvezető burkolatát a láncfűrészre.** A láncfűrész helyes kezelésénél kisebb annak a valószínűsége, hogy véletlenül megérintené a fűrészláncot.
- ◆ **Tartsa be a szerszám kenésére, a lánc feszítésére és a tartozékcsereire vonatkozó útmutatásokat.** A helytelenül feszített vagy olajozott lánc elszakadhat, vagy nagyobb lesz a szerszám visszarúgásának esélye.
- ◆ **A fogantyúkat tartsa szárazon, tisztán, olajtól és zsírtól mentesen.** A zsíros, olajos fogantyú csúszós, a szerszám feletti uralom elvesztését okozza.
- ◆ **Csak fát vágjon. Rendeltetéséről eltérő célra ne használja a láncfűrész.** Például: ne vágjon vele műanyagot, falazatot vagy nem fából készült építési anyagokat. A láncfűrész rendeltetésétől eltérő célú használata veszélyhelyzetet teremthet.

## A visszarúgás okai és megelőzésük

Visszarúgás akkor történik, amikor a láncvezető orr-része vagy hegye hozzáér egy tárgyhoz, vagy amikor a faanyag összezárul, és a fűrészlánc beszorul a vágatba.

Ha a fűrész hegye valamihez hozzáér, hirtelen ellenhatás léphet fel, amely a láncvezetőt felfelé és hátra, a kezelő irányába löki.

Ha a fűrészlánc a láncvezető felső része mentén beszorul, a láncvezetőt gyorsan hátrafelé, a kezelő irányába lökheti. Az említett ellenhatások bármelyike azt okozhatja, hogy a kezelő elveszti a fűrész feletti uralmát, és súlyos sérülést szenved. Ne bizza magát kizárólag a láncfűrészbe épített biztonsági eszközökre.

A láncfűrész használójaként a balesetek és sérülések elkerülése érdekében meg kell tennie néhány intézkedést.

A visszarúgás a szerszám rendeltetésétől eltérő vagy helytelen használatának vagy a körülményeknek a következménye, de az alábbi óvintézkedések betartásával elkerülhető:

- ◆ **Hüvelykujjával és többi ujjával a fogantyúkat közrefogva erősen markolja a fűrész.** Mindkét kezével a láncfűrész markolva testével és karjával úgy helyezkedjen, hogy képes legyen ellenállni a visszarúgásoknak. A visszarúgó erőket a kezelő uralhatja, ha megteszi a szükséges óvintézkedéseket. Ne hagyja, hogy félrehúzzon a láncfűrész.
- ◆ **Ne nyúljon ki túl messzire, és vállmagasság felett ne fűrészelj.** Így könnyebben elkerülheti, hogy a fűrész hegye véletlenül hozzáérjen valamihez, és váratlan helyzetekben is jobban tudja uralni a szerszámot.

- ◆ **Cseréhez csak a gyártó által előírt láncvezetőt és láncot használjon fel.** Nem megfelelő lánc és láncvezető a lánc szakadását és/vagy a szerszám visszarúgását okozhatja.
- ◆ **A fűrészláncot a gyártó útmutatásainak megfelelően élezze és tartsa karban.** A mélységhatároló magasságának csökkentésével növelheti a visszarúgás esélyét.
- ◆ **Ha fában vagy fa mellett cementbe vagy más kemény anyagnak ütközik a fűrész, az is okozhat visszarúgást.**
- ◆ **Életlen vagy laza fűrészláncnak is visszarúgás lehet a következménye.**
- ◆ **Ne próbálja a fűrész egy korábbi vágatba illeszteni, mert az is visszarúgáshoz vezethet.** Minden alkalommal új vágást kezdjen.
- ◆ **Nyomatékosan ajánljuk, hogy kezdő fűrészhasználók a láncfűrész és a védőfelszerelés használatához kérjenek gyakorlati tanácsokat egy tapasztalt felhasználótól.** Eleinte gyakorlásképpen fűrészbakon vagy állványon fűrészelj farönköt.
- ◆ **Azt ajánljuk, hogy amikor a láncfűrész kezben viszi, vegye ki belőle az akkut, és ügyeljen arra, hogy a fűrészlánc hátrafelé nézzen.**
- ◆ **Tartsa karban a láncfűrész, amikor nem használja. A legrövidebb ideig se tárolja a láncfűrész anélkül, hogy előbb levenné a fűrészláncot és a láncvezetőt. Ezeket tegye olajba.** A láncfűrész minden részét száraz, biztonságos és gyerekek által el nem érhető helyen tárolja.
- ◆ **Javasoljuk, hogy tárolás előtt engedje le a tartályból az olajat.**
- ◆ **Biztonságosan álljon a lábán, és tervezzen meg előre egy biztonságos menekülési utat, mielőtt kidől a fa, vagy lehullanak az ágak.**
- ◆ **Ékekkel szabályozza a fa dőlésirányát, és előzze meg, hogy a fűrészlánc a vágatba szoruljon.**
- ◆ **A fűrészlánc gondozása A fűrészlánc éles legyen, és passzentosan feküdjön a láncvezetőn. Gondoskodjon arról, hogy a fűrészlánc és a láncvezető tiszták és jól beolajozottak legyenek.** A fogantyúkat tartsa szárazon, tisztán, olajtól és zsírtól mentesen.
- ◆ **Esetleges balesetre felkészülve gondoskodjon arról, hogy valaki legyen a közelben (de még biztonságos távolságban).**
- ◆ **Ha bármilyen okból meg kell érintenie a fűrészláncot, előbb kapcsolja le a láncfűrész az akkumulátorról.**
- ◆ **Ennek a terméknek a zajszintje 85 dB(A) fölé emelkedhet.** Ezért javasoljuk, hogy gondoskodjon hallásvédő eszközről.
- ◆ **A termék használata közben a láncvezető felforrósodhat.** Óvatosan kezelje.
- ◆ **A hosszabbító kábelt tartsa távol a vágókésektől.**

## Mások biztonsága

- ◆ Ezt a szerszámot nem használhatják olyan személyek (a gyermekeket is beleértve), akik nincsenek fizikai, érzékelési vagy mentális képességeik teljes birtokában, vagy nincs meg a szükséges tapasztalatuk és tudásuk, kivéve, ha a biztonságukért felelős személy felügyel rájuk, vagy megtanítja őket a szerszám helyes használatára.
- ◆ Ügyeljen a gyermekekre, hogy ne játszhassanak a szerszámmal.

## Maradványkockázatok

A készülék használata további, a biztonsági figyelmeztetések között esetleg fel nem sorolt maradványkockázatokkal is járhat. Ezek a készülék nem rendeltetésszerű vagy hosszú idejű használatából stb. adódhatnak.

Bizonyos kockázatok a vonatkozó biztonsági előírások betartása és a védőeszközök használata ellenére sem kerülhetők el. Ezek a következők lehetnek:

- ◆ forgó-mozgó alkatrészek megérintése miatti sérülések;
- ◆ alkatrészek, vágótartozékok vagy egyéb tartozékok cseréje közben bekövetkező sérülések;
- ◆ a szerszám hosszú idejű használata miatti sérülések - ha hosszú ideig használja, rendszeresen iktasson be szüneteket;
- ◆ halláskárosodás;
- ◆ a használat közben keletkező por belégzése miatti egészségkárosodás, különös tekintettel a tölgy, bükk és rétegelt lemez anyagok esetén.

## Súlyozott effektív rezgésyorsulás

A műszaki adatlapon és a megfelelőségi nyilatkozatban feltüntetett súlyozott effektív rezgésyorsulási értékeket az EN 60745 szabványnak megfelelően határoztuk meg, így azok felhasználhatók az egyes szerszámoknál mért értékek összehasonlítására is. A megadott érték felhasználható a súlyozott effektív rezgésyorsulásnak való kitettség mértékének előzetes becsléséhez is.

**Figyelmeztetés!** A tényleges súlyozott effektív rezgésyorsulási érték az elektromos szerszám használata során a használat módjától függően eltérhet a feltüntetett értéktől. A tényleges súlyozott effektív rezgésyorsulás szintje az itt feltüntetett szint fölé is emelkedhet.

A 2002/44/EK irányelv által a szerszámmal rendszeresen dolgozók számára megkövetelt szükséges biztonsági intézkedések meghatározásához végzett, a súlyozott effektív rezgésyorsulásnak való kitettség értékelésénél a napi kitettséget jelentő időn túl figyelembe kell venni a tényleges használat körülményeit, illetve azt, hogy a szerszámot hogyan használják, ideértve a munkafolyamat minden egyes részét, pl. azokat az időszakokat is, amikor a szerszám ki van kapcsolva vagy üresen jár.

## Címkék a szerszámon

A szerszámon a dátumkóddal együtt a következő piktogramok láthatók:



**Figyelmeztetés!** A sérülésveszély csökkentése végett olvassa el a kezelési útmutatót.



Viseljen hallás- és szemvédő eszközt.



Viseljen kesztyűt.



Viseljen sisakot.



Tisztítás és karbantartás előtt mindig vegye ki az akkumulátort a szerszámból.



Óvakodjon a repülő tárgyaktól. A nézelődőket tartsa távol a vágási területtől.



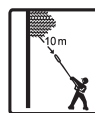
Esőtől és egyéb nedvességtől védje a készüléket.



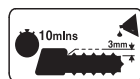
Viseljen csúszásmentes lábbelit.



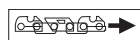
Óvakodjon a lehulló tárgyaktól.



Halálos áramütés veszélye. A légvezetékektől legalább 10 m távolságot tartson.



A fűrész folyamatosan biztonságos működése érdekében ellenőrizze a lánc feszességét minden 10 perc használat után, amint ebben a kézikönyvben le van írva, és állítsa vissza a hézagot 3 mm-re, ahogyan szükséges. Minden 10 perc használat után olajozza be a láncot.



A lánc forgásiránya



**Figyelmeztetés!** Ne érintse a láncot a forgáskidobó pontnál.



Hangteljesítmény a 2000/14/EK irányelv szerint garantálva.

## További biztonsági útmutatások akkumulátorokhoz és töltőkhöz (nincsenek a szerszámhoz mellékelve)

### Akkumulátorok (nincsenek mellékelve)

- ◆ Soha, semmilyen okból ne próbálja szétbontani az akkumulátort.
- ◆ Vízről óvja.
- ◆ Ne tárolja olyan helyen, ahol a hőmérséklet 40°C fölé emelkedhet.
- ◆ Csak 10 °C és 40 °C közötti környezeti hőmérsékleten töltsen.
- ◆ Csak a szerszámhoz mellékelt töltővel töltsen.
- ◆ Elhasznált akkumulátorok ártalmatlanításánál tartsa be a „Környezetvédelem” című fejezet útmutatásait.



Ne kísérletezzen sérült akkumulátor töltésével.

### Töltők (nincsenek mellékelve)

- ◆ BLACK+DECKER töltőjével csak a szerszámhoz mellékelt akkumulátort töltsen. Más akkumulátorok szétrobbanhatnak, személyi sérülést és anyagi kárt okozva.
- ◆ Soha ne kísérletezzen nem tölthető telepek töltésével.
- ◆ A hibás vezetékeket azonnal cseréltesse ki.
- ◆ Vízről óvja a töltőt.
- ◆ Ne bontsa szét.
- ◆ Ne próbálgassa mérőműszerrel.



A töltő csak beltéri használatra alkalmas.



Használat előtt olvassa el a kezelési útmutatót.

## Elektromos biztonság



A töltő kettős szigetelésű, ezért nincs szükség földelésre. Mindig ellenőrizze, hogy a hálózati feszültség megfelel-e a töltő adattábláján megadott feszültségnek. Soha ne próbálja a töltőt hagyományos hálózati dugással helyettesíteni.

- ◆ Ha a hálózati kábel sérült, a veszély elkerülése érdekében cseréltesse ki a gyártóval vagy egyik megbízott BLACK+DECKER szakszervizzel.

## Részegységek

Ez a készülék az alábbi részegységek némelyikét vagy mindegyikét tartalmazza:

1. Láncfűrész szerelvény
2. Láncfűrész szerelvény kioldógombja
3. Visszarúgástól védő lemez
4. Visszarúgástól védő lemez kioldógombja

5. Láncvezető
6. Fűrészlánc
7. Láncvezető borítója

## Az akkumulátor (nincs mellékelve) töltése (A ábra)

A BLACK+DECKER töltők BLACK+DECKER akkucsomagok töltéséhez készültek.

- ◆ Az akkucsomag (8) behelyezése előtt dugaszolja a töltőt (9) egy megfelelő konnektorra.
- ◆ Helyezze az akkucsomagot (8) a töltőbe, ügyelve arra, hogy teljes mértékben illeszkedjen a vágatokban (A ábra).



A LED (9a) villogása jelzi, hogy az akku töltése folyamatban van.



A töltés befejezését a LED folyamatos fénye jelzi.

Az akkucsomag ilyenkor már teljesen feltöltődött; használhatja vagy benn is hagyhatja a töltőben.

- ◆ A lemerült akkumulátorokat minél hamarabb töltsen fel, mert különben jelentősen megrövidülhet az élettartamuk. A leghosszabb élettartam érdekében ne hagyja az akkumulátorokat teljesen lemerülni. Ajánlatos az akkumulátorokat minden egyes használat után feltölteni.

## Töltő diagnosztika (B ábra)

Ezt a töltőt úgy terveztük, hogy érzékelje az akkucsomagok vagy az áramforrás bizonyos hibáit. Azokat úgy jelzi, hogy egy LED különböző sémák szerint villog.

### Rossz akkumulátor



A töltő érzékeli, ha az akkumulátor gyenge vagy sérült. A LED a címken bemutatott séma szerint villog. Ha ezt a rossz akkura utaló

villogási sémát látja, ne töltsen tovább az akkut. Juttassa el egy szervizbe vagy újrahatszósítás céljából egy hulladékgyűjtő létesítménybe.

### Meleg/hideg késleltetés



Ha a töltő azt érzékeli, hogy az akkumulátor túl meleg vagy túl hideg, automatikusan elindítja a meleg/hideg késleltetést,

felfüggesztve a töltést mindaddig, amíg az akkumulátor normál hőmérsékletet nem ér el. Miután ez megtörtént, a töltő automatikusan töltés módra kapcsol. Ez a funkció maximális élettartamot biztosít az akkumulátornak. A LED a címken bemutatott séma szerint villog.

## Az akkumulátor töltőben hagyása

Az akkucsomag korlátlan ideig maradhat a töltőben, miközben a LED határozatlan ideig világít. A töltő frissen és teljesen feltöltött állapotban tartja az akkucsomagot. Ezen a töltőn automatikus beszabályozó funkció van, amely kiegyenlíti az egyes cellák közötti különbségeket, hogy csúcskapacitáson működhessen az akkucsomag.



Az akkucsomagot hetenként be kell szabályozni, valamint akkor is, amikor már nem adja le a korábbi teljesítményt. Az automatikus beszabályozó mód használatához tegye az akkucsomagot a töltőbe, és hagyja ott legalább 8 órán keresztül.

## Fontos tudnivalók a töltéshez

- ◆ A leghosszabb élettartam és a legjobb teljesítmény úgy érhető el, hogy az akkumulátort olyankor töltik, amikor a környező levegő hőmérséklete 18 és 24 °C között van. NE töltse, ha a környező levegő hőmérséklete +4,5 °C alatt vagy +40 °C felett van. Ezt fontos tudnia, mert különben súlyosan károsodhat az akkucsomag.
- ◆ Töltés közben melegedhet a töltő és az akkucsomag. Ez természetes jelenség, nem jelent hibát. Használat után az akku hűlését elősegítendő, ne tegye a töltőt vagy az akkucsomagot meleg helyre (pl. fémbarakk vagy szigetetlen utánfutó).
- ◆ Ha az akkucsomag nem kellően töltődik:
  - ◆ Lámpával vagy más készülékkel ellenőrizze, van-e áram a konnektorban.
  - ◆ Ellenőrizze, nincs-e a konnektor egy világítás kapcsolóra csatlakoztatva, amely a világítás kikapcsolásakor a konnektort is áramtalanítja.
  - ◆ Vigye át a töltőt és az akkucsomagot olyan helyre, ahol a környező levegő hőmérséklete kb. 18 – 24 °C.
  - ◆ Ha a hiba továbbra sem szűnik meg, juttassa el a szerszámot, az akkucsomagot és a töltőt a helyi szervizbe.
- ◆ Az akkucsomagot fel kell tölteni, amikor már nem szolgáltat elegendő energiát olyan munkákhoz, amelyeket korábban könnyen el lehetett vele végezni. Ilyen körülmények között NE HASZNÁLJA TOVÁBB. Folytassa a töltést. Részben lemerült akkucsomagot is bármikor tölthet, az nem árt az akkucsomagnak.
- ◆ A töltő üregeitől távol kell tartani az áramot jól vezető idegen anyagokat, például (a teljesség igénye nélkül) a csiszolásnál keletkező port, fémszilánkokat, acélforgácsot, alufóliát és egyéb fémrészecskéket. Tisztítás előtt húzza ki a töltő dugaszát a konnektorból.
- ◆ Ne tegye a töltőt hűtőbe, és ne merítse vízbe vagy más folyadékba.

## Az akkumulátor (nincs mellékelve) behelyezése és eltávolítása (C ábra)

- ◆ Behelyezéshez az akkut (8) igazítsa a szerszámon kialakított tartórekeszéhez. Csúsztassa be a tartórekeszbe, és addig tolja, amíg be nem pattan a helyére.
- ◆ Az akku kiszérésehez nyomja le a kioldógombját (9a), közben pedig húzza ki az akkut a tartórekeszből.

## A láncfűrész szerelvény használata

**Figyelmeztetés!** Összeszerelés előtt győződjön meg arról, hogy a szerszám ki van kapcsolva, és az akkumulátor el van távolítva.

## A láncvezető és a fűrészlanc felszerelése (D, E, F, G, H ábra)

**Figyelmeztetés!** A lánc éles. Kezelésénél mindig viseljen védőkesztyűt. Az éles lánc akkor is okozhat vágási sérülést, amikor nincs mozgásban.

Ha a fűrészlanc (6) és a láncvezető (5) a gyári csomagolásban külön-külön vannak becsomagolva, a láncot a láncvezetőhöz kell csatlakoztatni, majd mindkettőt a készülék törzsére kell helyezni.

- ◆ Lapos és szilárd felületre helyezze a fűrészlancot.
- ◆ Forgassa a láncvezető-állító rögzítógombját (10a) az óramutató járásával ellentétes irányba, amint a D ábrán látható, hogy levehesse a lánckerék burkolatát (10).
- ◆ Védőkesztyűben fogja meg a láncot (6), és tekerje a láncvezető (5) köré, ügyelve arra, hogy a fogak a helyes irányba nézzenek (lásd a G ábrát).
- ◆ Ügyeljen arra is, hogy a lánc az egész láncvezető körül pontosan a vágatban feküdjön.
- ◆ Tegye a fűrészlancot a lánckerék (11) köré, közben igazítsa a láncvezető részét a szerszám talpán levő csavarhoz (12), amint az E ábra szemlélteti.
- ◆ A láncfeszítő gombot az óramutató járásával ellentétes irányban ütközésig el kell forgatni. A lánckerék borítóján és a láncfeszítő gombon levő nyilakat a borító felhelyezése előtt egymáshoz kell igazítani. Amint a helyére került, tartsa a láncvezetőt, és tegye vissza a lánckerék borítóját (10).
- ◆ Győződjön meg arról, hogy a burkolaton a feszítő szerelvény csavarfurata egy vonalban van szerszámházban levő csavarral (12), amint az F ábra mutatja.
- ◆ Forgassa a láncvezető-állító rögzítógombját (10a) az óramutató járásának irányában, hogy passzentes legyen, majd lazítsa ki a gombot egy teljes fordulattal, hogy a fűrészlanc kellően feszíthető legyen.

**Tartsa szem előtt:** Ha a borító nem illeszkedik pontosan, ellenőrizze, hogy a láncvezetőn a feszítő fül egy vonalban van-e a lánckerék borítójának részével.

- ◆ Miközben tartja a láncvezető-állító rögzítógombját (10a), forgassa a láncfeszítő gombot (13) az óramutató járásával ellentétes irányban, hogy növelje a feszességet, amint az F ábra szemlélteti. Bizonyosodjon meg arról, hogy a fűrészlanc (6) passzentesen illeszkedik a láncvezető (5) köré.

## A láncfeszesség állítása (G, H ábra)

- ◆ Tegye a fűrészlancot lapos és szilárd felületre, és ott ellenőrizze a lánc (6) feszességét. A feszesség

akkor helyes, amikor a láncvezetőtől (5) a mutató- és hüvelykujjával enyhén elhúzza a láncot 3 mm-rel, és az visszapattan, amint a G ábrán látható. Nem lóghat ki a lánc a láncvezető alján, ahogyan a H ábra mutatja.

- ◆ A láncfeszesség állításához lazítsa meg egy teljes fordulattal a láncvezető-állító rögzítógombját (10a), és „A láncvezető és a fűrészlánc felszerelése” cím alatti útmutatások szerint járjon el.
- ◆ Ne feszítse túl a láncot, mert akkor túlzottan kopik, és megrövidül mind a láncvezető, mind a lánc élettartama.
- ◆ Amint beállította a lánc feszességét, húzza meg biztonságosan a láncvezető-állító rögzítógombját.
- ◆ Új lánc feszességét gyakran ellenőrizze (miután kivette a szerszámból az akkumulátort) az első 2 üzemórban, mert az új lánc enyhén megnyúlik.

### A fűrészlánc cseréje (I ábra)

- ◆ A lánc feszességének oldásához forgassa el a láncvezető-állító rögzítógombját (10a) az óramutató járásával ellentétes irányban.
- ◆ Vegye le a lánckerék burkolatát (10), ahogyan „A láncvezető és a fűrészlánc felszerelése” cím alatt ismertettük.
- ◆ Emelje ki az elkopott fűrészláncot (6) a láncvezető (5) vájátából.
- ◆ Helyezze az új láncot a láncvezető vajatába, megbizonyosodva arról, hogy a fűrészfogak a helyes irányba néznek. Ezt a lánckerék burkolatán (10) látható rajz és a láncon lévő nyíl összehasonlításával ellenőrizheti, amint az I ábra mutatja.
- ◆ Folytassa „A láncvezető és a fűrészlánc felszerelése” cím alatti útmutatások szerint.
- ◆ Cseréláncot és láncvezetőt beszerezhet a legközelebbi megbízott BLACK+DECKER szerviztől.

### A fűrész hordozása (J ábra)

- ◆ Mindig vegye ki a szerszámból az akkumulátort, és fedje le a láncvezetőt (5) a borítóval (7) (J ábra), mielőtt hordozza a fűrész.

### A láncfűrész szerelvény fel- és leszerelése (K, L ábra)

- ◆ Amikor szerelvényt felszerel, vagy a kihúzható nyelet (nem alaptartozék) az alapgépre (14) szereli, a szerelvényt/kihúzható nyelet igazítsa a motorblokkhoz, amint a K ábrán látható.
- ◆ A szerelvényt vagy a kihúzható nyelet nyomja erősen az alapgépre, amíg be nem pattan a helyére, és kattant nem hall.

**Tartsa szem előtt:** A szerelvényeket ugyanúgy illessze a kihúzható nyélre, mint az alapgépre.

**Tartsa szem előtt:** Alapmódban a visszarúgástól védő lemeznek (3) függőlegesen kell lennie. Nyomja

a visszarúgástól védő lemez rögzítógombját (4), és emelje a lemezt az L ábrán látható helyzetbe.

Amikor a szerszámot nyéllal használják, a visszarúgástól védő lemeznek (3) tárolási helyzetben kell lennie. Nyomja a visszarúgástól védő lemez kioldógombját (4), és engedje le a lemezt az L ábrán látható helyzetbe.

- ◆ A szerelvényt vagy a kihúzható nyelet enyhén meghúzogatva győződjön meg arról, hogy az biztonságosan rögzítődik az alapgéphez. A szerelvénynek vagy a kihúzható nyélnek a helyén kell maradnia.
- ◆ A szerelvény vagy a kihúzható nyél eltávolításához nyomja a szerelvény vagy a kihúzható nyél oldalán elhelyezett kioldógombot, majd húzza le a szerelvényt vagy a kihúzható nyelet az alapgépről vagy a szerelvényt a kihúzható nyélről.

**Tartsa szem előtt:** Csak kimondottan erre a célra tervezett és a motorblokkal kompatibilis szerelvényt használjon.

### Helyes kéztartás (M, N ábra)

**Alapmód:** A helyes kéztartás az, ha egyik keze a segédfogantyún (15), a másik keze pedig a főfogantyún (16) van.

**Nyel használatánál:** A nyél használatánál egyik keze a főfogantyún (15), másik pedig a nyél markolatán (17) legyen.

### Bekapcsolás (M, N ábra)

- ◆ Nyomja le a biztonsági kapcsolót. Húzza be a segédfogantyút (15), majd húzza be a billenő kapcsolót. Amikor a szerszám már beindult, elengedheti a biztonsági kapcsolót. Minél jobban behúzza a billenő kapcsolót, annál nagyobb fordulatszámra jár az alapgép.
- ◆ Folyamatos működéséhez tartsa a segédfogantyút és a billenő kapcsolót is behúzva. A szerszámot a billenő kapcsoló vagy a segédfogantyú elengedésével kapcsolhatja ki.

### Megnövelt munkatávolság/Teleszkópos mód

- ◆ Nyomja le a biztonsági kapcsolót. Fogja meg a nyél markolatát (17), majd húzza be a billenő kapcsolót.
- ◆ Amikor a szerszám már beindult, elengedheti a biztonsági kapcsolót. Minél jobban behúzza a billenő kapcsolót, annál nagyobb fordulatszámra jár az alapgép.
- ◆ A folyamatos működéshez tartsa behúzva a billenő kapcsolót. A szerszámot a billenő kapcsoló elengedésével kapcsolhatja ki.

**Tartsa szem előtt:** Ha túl nagy erővel vág, kikapcsol a fűrész. Újraindítás előtt el kell engedni a billenő kapcsolót. Ezúttal kisebb erővel kezdje a vágást. Hagyja a fűrész a saját tempójában vágni.



## Nyírás/gallyazás alaplombban

### Gyakori vágási technikák (O, P, Q, R, S, T ábra)

#### Fakivágás

Egy fa kivágásának művelete. Fa kivágása előtt teljesen töltsse fel az akkumulátort, hogy egy töltéssel végezhesse el a munkát. Erős szélben ne vágjon ki fát.

- ◆ A vágás kezdése előtt menekülő utat kell tervezni és akadályoktól megtisztítani. A menekülő út hátrafelé és a fa várható dőlésvonalának végéig átlós irányban húzódjon, lásd az O ábrán.
- ◆ A kivágás megkezdése előtt vegye figyelembe a fa természetes hajlását, a nagyobb ágak elhelyezkedését, a szél irányát, hogy megítélje, merre fog dőlni a fa. Készítsen elő (fa, műanyag vagy alumínium) ékeket és egy nehéz fakalapácsot. Távolítsa el a szennyeződést, köveket, laza fakérget, szögeket, kapcsokat és drótokat a fától, ahol a dőlési vágásokat fogja végezni.
- ◆ Bevágás alul - a fa átmérőjének 1/3-áig vágjon be, a dőlés irányára merőlegesen. Először az alsó vízszintes bevágást végezze el. Ezzel elkerülheti, hogy a fűrészlánc vagy a láncvezető beszoruljon, amikor a második bevágást végzi (P ábra).
- ◆ Hátsó dőlési vágás - a vízszintes bevágásnál legalább 51 mm-rel magasabban végezze el. A hátsó dőlési vágás párhuzamos legyen a vízszintes bevágással. A hátsó dőlési vágást úgy készítse, hogy elég favastagság maradjon ahhoz, hogy „zsanérként” működhessen. A zsanér megakadályozza, hogy a fa elcsavarodjon, és rossz irányban dőljön. Ne vágja át a zsanért (P ábra).
- ◆ Amint a dőlési vágás a zsanérhoz közel kerül, a fának kezdenie kell dőlni. Ha bármekkora esély van arra, hogy a fa nem a kívánt irányban fog dőlni, vagy beakad a láncfűrész, hagyja abba a vágást, mielőtt a dőlési vágás kész; ékekkel nyissa szét a vágatot, és hagyja kidőlni a fát a kívánt dőlési vonal mentén. Amint a fa dőlni kezd, vegye ki a láncfűrész a vágatból, állítsa le a motort, tegye le a láncfűrész, majd vonuljon vissza a menekülő úton. Ügyeljen a magasból lehulló ágakra, és biztosan álljon a lábán.

#### Ágazás

Az ágak eltávolítása a kivágott fáról. Az ágak levágásakor a nagyobb alsó ágakat hagyja meg, hogy támasszák a törzset. A kis ágakat egy-egy vágással távolítsa el. A feszülő ágakat lentről felfelé kell vágni, hogy a láncfűrész be ne szoruljon, amint a Q ábra mutatja. Igazítsa ki az ágakat a szemközti oldalról, a fa törzse a kezelő és a fűrész között legyen. Soha ne vágjon a lábszárai között, és ne üljön rá a levágandó ágra.

#### Fatörzs aprítása

**Figyelmeztetés!** Javasoljuk, hogy kezdő fűrészhasználók fűrészbakon gyakorolják a vágást.

A kivágott fa vagy fatörzs vágása különféle hosszúságú darabokra. A vágást attól függően kell végezni, hogyan van a fatörzs alátámasztva. Amikor csak lehet, használjon fűrészbakot (R ábra).

- ◆ Mindig teljes sebességgel járó láncsal kezdje a vágást.
- ◆ A láncfűrész alsó tuskéjét tegye a kezdővágás mögötti felületre, ahogyan az S ábrán látható.
- ◆ Kapcsolja be fűrész, majd forgassa a láncot és a láncvezetőt bele a fába, zsanérként használva a tuskét.
- ◆ Amint a lánc 45 fokos szögbe állt, állítsa vissza a fűrész vízszintesbe, és ismétlje ezeket a lépéseket, amíg teljesen át nem vágta a fát.
- ◆ Ha a fatörzs teljes hosszában alá van támasztva, akkor felülről vágja (felső vágás), de a földbe ne vágjon bele, mert a fűrész úgy hamar életlenné válik.
- ◆ T ábra - Amikor egyik végénél van alátámasztva. Először alsó vágást végezzen az átmérő 1/3-áig. Ezután a befejezéshez végezzen felső vágást, és az találkozzon az első vágással.
- ◆ U ábra - Amikor mindkét végénél van alátámasztva. Először vágjon 1/3-ot lefelé a felső vágás tetejétől. Ezután a befejezéshez végezzen alsó vágást az átmérő 2/3-áig, és az találkozzon az első vágással.
- ◆ Amikor lejtős-emelkedős terepen vág, mindig a fatörzs emelkedő felőli végénél álljon. „Keresztülvágásnál” a fűrész feletti uralmának megtartása érdekében a vágás vége felé gyengébben nyomja a fűrész, de ne lazítson a fogantyúk markolásán. Ne hagyja, hogy a lánc a földhöz érjen. A vágás befejezése után csak akkor mozgassa meg a fűrész, amikor már leállt a lánc. Két vágás között mindig állítsa le a motort.

#### Megnövelt munkatávolság/A nyél használatára nyíráshoz és gallyazáshoz

**Figyelmeztetés!** Soha ne álljon a vágandó faág alá. Mindig úgy helyezkedjen, hogy ne legyen a lehulló törmelék útjában.

- ◆ A nyéllal használt fűrész kezelésénél soha ne álljon létrára (V1 ábra) vagy más labilis támasztékra. Mindig úgy helyezkedjen, hogy ne veszítse el az egyensúlyát, és ne szenvedjen súlyos sérülést.
- ◆ Másokat ne engedjen 15 m-nél közelebb a munkaterülethez. Ha elvonják a figyelmét, elveszítheti a szerszám feletti uralmát (V2 ábra).
- ◆ Halálos áramütés veszélye. Az áramütés megelőzése végett ne dolgozzon a fűrészsel légvezetékhez 15 m-nél közelebb. Mindig ellenőrizze, nincs-e rejtett elektromos vezeték a közelben (V3 ábra).
- ◆ Ne emelje a nyél kapcsolófogantyúját vállmagasság fölé.

**Munkahelyzet (W ábra)**

Mindig viselje az alábbiakat:

- A. Fejvédő.
- B. Védőszemüveg.
- C. Munkakesztyű.
- D. Heveder.
- E. Láncfűrész nadrág.
- F. Acélbetétes cipő.

**Figyelmeztetés!** Gallyazásnál:

- ◆ Védekezzen a visszarúgás ellen, mert az súlyos vagy halálos sérülést okozhat. A visszarúgás elkerülése érdekében nézze át a „VISSZARÚGÁS” című részt.
- ◆ Ne nyúljon ki túl messzire. Biztosan álljon a lábán. Támassza szét a lábát. Testsúlyát egyenletesen ossza el mindkét lábára.
- ◆ Mindkét kezével markolja a teleszkópos fűrész, amint a W ábrán mutatjuk. Hüvelykujjával és a többi ujjával markolja a teleszkópos fűrész fogantyúját és a nyelét.
- ◆ Soha ne használja fára mászva, kényelmetlen testhelyzetben, létrán vagy más instabil felületen állva. Úgy elvesztheti a fűrész feletti uralmát, és súlyos sérülést szenvedhet.

**Fa ágazása (X ábra)**

- ◆ Vágás előtt ügyeljen arra, hogy a fűrész teljes sebességgel járjon. Vágás kezdésénél mozgó fűrészláncsal érjen a faághoz. Erősen tartsa a fűrész nyelét, hogy ne ugráljon, és ne mozduljon el oldalirányban.
- ◆ Az első vágást a törzstől 150 mm-re, a faág alulso oldalán végezze. Ezt a vágást a láncvezető felső részével végezze.  
A fűrész enyhén nyomva az ág átmérőjének 1/3-áig vágjon. Ezután fejezze be a vágást az ág felső oldaláról, ahogyan az X ábrán látható. Ne erőltesse a teleszkópos fűrész. A motor túlterhelődik, és ki is gyulladhat.  
Jobban és biztonságosabban elvégezheti a munkát, ha a teljesítmény kategóriájának megfelelően használja a fűrész.

**Tartsa szem előtt:** Ha vastag ágat az alulso oldaláról próbál vágni, az ág összezárul, és beszorítja a láncfűrész a vágatba. Ha vastag ágat sekély alsó vágás nélkül a felső oldaláról próbál vágni, az ág elhasad, és lehántja a fa kérgét.

- ◆ Akkor vegye ki a fűrész a vágatból, amikor teljes sebességgel működik. A billenő kapcsoló elengedésével állítsa le. Mielőtt letenné a fűrész, győződjön meg arról, hogy leállt.

**Lánc és láncvezető**

Néhány üzemóra után vegye le, majd puha sörtéjű kefével alaposan tisztítsa meg a lánckerék burkolatát, a láncvezetőt és a láncot. Gondoskodjon arról, hogy a láncvezető olajozó nyílása törmeléktől mentes legyen. Életlen lánc élesre

cseréjénél bevált gyakorlat, hogy a láncvezetőt az aljáról a tetejére fordítják.

**A fűrészlánc élezése**

**Tartsa szem előtt:** A kések azonnal élettelené válnak, ha vágás közben a talajba vagy szegbe ütköznek. Fontos a láncot élesen tartani, hogy láncfűrészének teljesítménye a lehető legjobb legyen. Fogadja meg az alábbi hasznos tippeket a fűrészlánc élezéséhez:

- ◆ A legjobb eredmények eléréséért 4,5 mm-es reszelővel és reszelőtartóval vagy reszelővezetővel élezze a láncot. Ezzel biztosítja, hogy mindig a helyes élezési szögeket alkalmazza.
- ◆ Helyezze a reszelőtartót laposan a felső lemezre és a mélységhatárolóra.
- ◆ Y ábra - Tartsa a felső lap (6a) helyes élezési szögét 30°-on a láncsal párhuzamos reszelővezetőn (a láncot oldalról nézve 60°-on élezze).
- ◆ Először a lánc egyik oldalán élezze a késeket. Minden kést belülről kifelé élezen. Ezután fordítsa meg a fűrész, és végezze el ismét az előbbi műveleteket a lánc másik oldalának késein.

**Tartsa szem előtt:** Lapos reszelővel élezze a dúcokat (a láncszemnek a kés előtti része), hogy kb. 0,635 mm-rel a kések hegye alatt legyenek, amint a Z1 ábrán látható.

- ◆ Z2 ábra - Azonos hosszúságúra élezze a késeket.
- ◆ Ha sérülést talál a felső vagy az oldalsó lap krómfelületén, reszelje addig, amíg el nem tűnik a sérülés.

**Tartsa szem előtt:** Élezés után a kés éles lesz, ezért rendkívül óvatosan végezze ezt a műveletet.

**Tartsa szem előtt:** A lánc minden élezés után veszít visszarúgás csökkentő képességéből, ezért rendkívüli elővigyázattal kell használni. Nem ajánlatos négynél több alkalommal élezni.

**Tartozékok**

Beszerezhetők olyan tartozékok is, amelyekkel a szerszámot Strimmer®-re vagy lombfúvóvá alakíthatja át.

**BCASST91B** – Strimmer®

**BCASBL71B** – Lombfúvó

## Hibaelhárítás

Hiba	Lehetséges ok	Lehetséges megoldás
A szerszám nem indul be.	Az akkucsomag helytelenül van behelyezve. Az akkucsomag nincs feltöltve. Belső alkatrészek túlságosan felmelegedtek. Az alapgéphez nincs csatlakoztatva szerelvény vagy kihúzható nyél.	Ellenőrizze az akkucsomag behelyezését. Ellenőrizze, milyen követelmények vonatkoznak az akkucsomag töltésére. Hagyja lehűlni a szerszámot. Győződjön meg arról, hogy a szerelvény helyesen illeszkedik, és a helyén rögzítődik a kihúzható nyélen. Győződjön meg arról, hogy a kihúzható nyél helyesen illeszkedik, és a helyén rögzítődik az alapgépen.
Az akkucsomag nem töltődik.	Az akkucsomag nincs a töltőbe helyezve. A töltő nincs áramforrásra dugaszolva. A környező levegő túl meleg vagy túl hideg.	Illessze az akkucsomagot a töltőbe, amíg a LED világítani nem kezd. Dugaszolja a töltőt egy működő konnektorra. Bővebb tájékoztatást a „Fontos tudnivalók a töltéshez” című részben talál. Vigye a töltőt és az akkumulátort olyan környezetbe, ahol a levegő hőmérséklete 4,5 °C és +40,5 °C között van.
A szerszám hirtelen leáll.	Az akkucsomag hőmérséklete elérte a felső határértéket. Lemerült az akku. (Az akkucsomagot maximális élettartama érdekében úgy terveztük, hogy hirtelen lezárjon, amint lemerült a töltése.)	Hagyja lehűlni az akkucsomagot. Helyezze a töltőre, és hagyja töltődni.

## Karbantartás

Az Ön BLACK+DECKER szerszámát minimális karbantartás melletti hosszú távú használatra terveztük. Folyamatos és kielégítő működése a megfelelő gondozástól és a rendszeres tisztítástól is függ.

- ◆ Nedves ronggyal rendszeresen tisztítsa le. Ne használjon súrolószert vagy oldószer alapú tisztítószert. Ne hagyja, hogy a belsejébe folyadék kerüljön, és soha ne is merítse folyadékba egyik részét sem.

## Környezetvédelem



Elkülönítve gyűjtendő. Ezzel a szimbólummal jelölt termékeket és akkumulátorokat tilos a normál háztartási hulladékba dobni.

A termékek és akkumulátorok tartalmaznak visszanyerhető vagy újrahasznosítható anyagokat, amelyek csökkentik a nyersanyagigényt.

Kérjük, hogy a helyi előírásoknak megfelelően gondoskodjon az elektromos termékek és akkumulátorok újrahasznosításáról.

További tájékoztatást a [www.2helpU.com](http://www.2helpU.com) honlapon talál.

## Műszaki adatok

BCASCS61B – LánCFűrész		
Felvett feszültség	V <sub>DC</sub>	18
Üresjárat fordulatszám	m/s	Lánc sebessége = 3,8
	rpm (fordulat/perc)	Lánckerék = 2000
Akkumulátor (nincs mellékelve)		90617054
Feszültség	V <sub>DC</sub>	18
Kapacitás	Ah	2
Típus		Li-ion
Töltő (nincs mellékelve)		90634971
Felvett feszültség	V <sub>AC</sub>	230
Áramerősség	A	1
Töltési idő kb.	perc	120

### Hangnyomásszint az EN 60745 szabvány szerint:

Hangnyomás (L<sub>pa</sub>) 83 dB(A), toleranciafaktor (K) 3 dB(A)  
Akusztikus teljesítmény (L<sub>wa</sub>) 94 dB(A), toleranciafaktor (K) 1,9 dB(A)

### Súlyozott effektív rezgégysorulás összértéke (három tengely vektorösszege) az EN 60745 szabvány szerint:

(a<sub>v</sub>) 2,5 m/s<sup>2</sup>, toleranciafaktor (K) 1,5 m/s<sup>2</sup>



BCASCS61B SEASONMASTER™

LánCFűrész szerelvény

A Black & Decker kijelenti, hogy a „Műszaki adatok” című fejezetben ismertetett termékek megfelelnek a következő irányelveknek és szabványoknak: 2006/42/EK,

EN 60745-1:2009+A11:2010,  
EN 60745-2-13:2009+A1:2010,

Ezek a termékek a 2014/30/EU és a 2011/65/EU irányelveknek is megfelelnek.

2000/14/EC (V. függelék)

Mért hangteljesítmény (L<sub>wa</sub>) 94 dB(A)

Toleranciafaktor (K) 1,9 dB(A)

Garantált hangteljesítmény (L<sub>wa</sub>) 96 dB(A)

További tájékoztatásért forduljon a Black & Decker vállalatához az alábbi címen vagy a kézikönyv végén megadott elérhetőségeken.

Az aláírás tulajdonosa a műszaki adatok összeállításáért felelős személy; nyilatkozatát a Black & Decker vállalat nevében adja.



R. Laverick  
Műszaki igazgató  
Black & Decker Europe, 210 Bath Road, Slough,  
Berkshire, SL1 3YD  
Egyesült Királyság  
2017/12/14

Az Önhöz legközelebb eső hivatalos márkaszervizt a kézikönyvben megadott helyi Black & Decker képviselő segítségével érheti el. Alternatív megoldásként a szerződött Black & Decker szervizek listája, illetve az eladás utáni szolgáltatásaink és ezek elérhetőségének részletes ismertetése a következő internetes címen érhető el:

**[www.2helpU.com](http://www.2helpU.com)**

Kérjük, látogasson el a **[www.blackanddecker.hu](http://www.blackanddecker.hu)** weboldalunkra, hogy regisztrálja az új BLACK+DECKER termékét, ill. hogy megismerje az új termékeinkkel és egyedi ajánlatainkkal kapcsolatos legújabb híreinket. A BLACK+DECKER márkával és termékválasztékunkkal kapcsolatos további tájékoztatást a **[www.blackanddecker.hu](http://www.blackanddecker.hu)** internetes címen találhat.



## BLACK & DECKER JÓTÁLLÁSI JEGY ÉS JÓTÁLLÁSI FELTÉTELEK

Gratulálunk Önnek ennek az értékes Black & Decker készülék megvásárlásához.

Azon termékeinkre, amelyet fogyasztói szerződés keretében háztartási, hobby célra vásárolnak **24 hónap jótállást vállalunk**.

### A termék iparszerű használatra nem alkalmas!

A jótállás a fogyasztó jogszabályból eredő jogait nem érinti.

1) A Stanley Black & Decker Hungary Kft. a jótállás, kellék- és termékszavatosság keretében végzett javításokat vagy a termék kicserélését 19/2014. (IV.29.) NGM rendelet és a 151/2003. (IX.22.) Kormányrendelet szerint végzi a jótállási idő, illetve a kellék- és termékszavatossági jogok érvényesíthetőségének teljes időtartama alatt.

- A fogyasztó jótállási igényét a jótállási jeggyel érvényesítheti, ezért kérjük azt őrizze meg.
- Vásárláskor a forgalmazónak (kereskedőnek) a jótállási jegy fel kell tüntetnie a fogyasztási cikk azonosításra alkalmas megnevezését, típusát, gyártási számát, továbbá – amennyiben van ilyen – azonosításra alkalmas részeinek meghatározását, illetve a fogyasztó részére történő átadásának időpontját. A jótállási jegyet a forgalmazó (kereskedő) nevében eljáró személynek alá kell írnia és a kereskedés azonosítására alkalmas tartalmú (minimum cégnév, üzlet címe) bélyegzővel olvashatóan le kell bélyegezni. Kérjük, kísérelje figyelemmel a jótállási jegy megfelelő érvényesítését, mivel a kijelölt szervizeknél a jótállási igény csak érvényes jótállási jeggyel érvényesíthető. Amennyiben a jótállási jegy szabálytalanul került kiállításra, jótállási igényével kérjük forduljon a terméket az Ön részére értékesítő partnerünkhöz (kereskedőhöz). A jótállási jegy szabálytalan kiállítása vagy a fogyasztó rendelkezésére bocsátás elmaradása nem érinti a jótállási érvényességét. Kérjük, hogy a jótállási jegy kivül a nyugtát vagy számlát is szíveskedjen megőrizni a gyorsabb és hatékonyabb ügyintézés érdekében, mert a szerződés megkötése az ellenérték megfizetését igazoló bizonylattal is bizonyítható.
- Elvesztett jótállási jegyet csak a fogyasztói szerződés létrejöttét igazoló nyugta vagy számla ellenében tudunk pótolni!

2) **Nem terjed ki a jótállás:**

- amennyiben a hiba oka rendeltetésellenes, illetve a mellékelt magyar nyelvű használati kezelési útmutatóban foglaltaktól eltérő használat, átalakítás, szakszerűtlen kezelés, helytelen tárolás, elemi kár vagy egyéb a vásárlás után a fogyasztó érdekkörében keletkezett ok miatt következik be;
- amennyiben a terméket iparszerű (professzionális) célokra használták, kölcsönzési szolgáltatás nyújtásához használták fel (nem fogyasztói szerződés);
- azon alkatrészekre, amelyek esetében a meghibásodás a jótállási időn belüli rendeltetészerű használat mellett az alkatrészek természetes elhasználódása, kopása miatt következett be (így különösen: fűrészlánc, fűrészlap, gyalukés, meghatószíj, csapágyak, szénkefe, csillagkerék);
- a készülék túlterhelése miatt jelentkező hibákra, amelyek a hajtómű meghibásodásához, vagy egyéb ebből adódó károkhoz vezetnek;
- a termék nem hivatalos szervizben történt javításából eredő hibákra;
- az olyan károsodásokra, amelyek nem eredeti Black & Decker kiegészítő készülékek és tartozékok használatából adódnak **amennyiben a szakszerviz bizonyítja, hogy a hiba a fenti okok valamelyikére vezethető vissza.**

3) A fogyasztó a kijavítás vagy csere iránti igényét a jótállási időn belül a kereskedőnél, illetve kijavítás iránti igényét a jótállási jegyen feltüntetett javítószolgálatnál is érvényesítheti.

Termékszavatossági igényét kérjük a jótállási jegyen feltüntetett gyártónak vagy forgalmazónak szíveskedjen bejelenteni.

- Nem számít bele a jótállási időbe a kijavítási időnek az a része, amely alatt a fogyasztó a terméket nem tudta rendeltetészerűen használni.
  - A terméknek a kicseréléssel vagy kijavítással érintett részére a jótállási idő újból kezdődik.
  - Ha a fogyasztási cikk a vásárlástól (üzembe helyezéstől) számított három munkanapon belül meghibásodik, a fogyasztó ezen időtartamon belül kérheti annak kicserélését feltéve, hogy a meghibásodás a rendeltetészerű használatot akadályozza. A hiba fennállásának, vagy a rendeltetészerű használatot akadályozó mérték megállapításához a kereskedő kérheti a szakszerviz közreműködését.
  - Amennyiben a jótállási igény bejelentését követően a kereskedő az igény teljesíthetőségéről azonnal nem tud nyilatkozni, úgy öt munkanapon belül kell értesítenie a fogyasztót az álláspontról.
  - Ha a kijavítás vagy a csere nem lehetséges, a fogyasztó választása szerint műszakilag és értékében hasonló készülék kerül felajánlásra, vagy a vételár arányos leszállítására kerül sor, avagy visszafizetésre kerül a vételár.
  - A termék hibája miatt a fogyasztó a forgalmazótól is követelheti a hiba kijavítását vagy a termék kicserélését a forgalomba hozattól számított két év elteltéig (termékszavatosság).
- 4) A jótállás alapján történő javítás során a forgalmazónak, illetve a javítószolgálatnak (kereskedőnek) törekednie kell arra, hogy a kijavítást legfeljebb 15 napon belül megfelelő minőségben elvégezze, elvégeztesse.

A jótállás keretébe tartozó kijavítás vagy csere esetén a forgalmazó, illetve a javítószolgálat a jótállási jegyen köteles feltüntetni:

- a kijavítás iránti igény bejelentésének és a kijavításra történő átvétel időpontját,
- a hiba okát és a kijavítás módját;
- a termékfogyasztó részére történő visszaadásának időpontját,
- a kicserélés tényét és időpontját.

A termék meghibásodása esetén a fogyasztót az alábbi jogok illetik meg:

Elsősorban - választása szerint - kijavítást vagy kicserélést követelhet. A csereigény akkor megalapozott, ha a termék a fogyasztónak okozott jelentős kényelmetlenség nélkül, megfelelő minőségben és ésszerű határidőn belül, értékcsökkenés nélkül nem javítható ki, vagy nem kerül kijavításra.

Ha az előírt módon történő kijavításra, illetve kicserélésre vonatkozó kötelezettségének a forgalmazó nem tud eleget tenni, a fogyasztó – választása szerint – a vételár arányos leszállítását igényelheti, a hibát a forgalmazó költségére maga kijavíttathatja, vagy elállhat a szerződéstől (a hibás áru visszaszolgáltatásával egyidejűleg kérheti a nyugtán vagy számlán feltüntetett bruttó vételár visszatérítését). Jelentéktelen hiba miatt elállásnak nincs helye!

Kérjük, hogy a hiba felfedezését követő legrövidebb időn belül szíveskedjen azt a szervizben vagy a forgalmazónál bejelenteni. A kijavítást vagy kicserélést - a dolog tulajdonságaira és a fogyasztó által elvárható rendeltetésére figyelemmel - megfelelő határidőn belül, a fogyasztó érdekeit kímélve kell elvégezni.

Gyártó:	Forgalmazó:
Black & Decker Europe,	Stanley Black & Decker Hungary Kft
210 Bath Road, Slough,	1016. Budapest,
Berkshire, SL13YD,	Mészáros u. 58/B
Egyesült Királyság	

**Fogyasztói jogvita esetén a fogyasztó a megyei (fővárosi) kereskedelmi és iparkamarák mellett működő békéltető testület eljárását is kezdeményezheti!**



**Kereskedő által a vásárlással egyidejűleg kitöltendő**

Kereskedő neve és címe:  
 .....  
 A fogyasztási cikk megnevezése:.....  
 Típusa: .....  
 Gyártási száma: .....  
 Szerződéskötés és a termék fogyasztó részére történő átadásának dátuma: ..... P.H.  
 aláírás

**Kereskedő által kitöltendő kicserélés esetén**

A fogyasztó a hibás terméket valamennyi tartozékával átadta.  
 A kicserélés időpontja: ..... P.H.  
 aláírás  
 A hibátlan terméket átvettem.  
 A kicserélt új termék átvételének időpontja: .....  
 .....  
**fogyasztó aláírása**

**Kijavítás esetén a szerviz tölti ki:**

**1. javítás**

A kijavítás iránti igény bejelentésének és a kijavításra átvétel időpontja:  
 .....  
 A bejelentett hiba oka és a kijavítás módja:  
 .....  
 A fogyasztó részére történő visszaadás időpontja:  
 .....  
 Amennyiben a termék nem javítható, a csereigény alapos:  
 igen / nem (aláhúzással jelölendő)  
 ..... P.H.  
 aláírás

**3. javítás**

A kijavítás iránti igény bejelentésének és a kijavításra átvétel időpontja:  
 .....  
 A bejelentett hiba oka és a kijavítás módja:  
 .....  
 A fogyasztó részére történő visszaadás időpontja:  
 .....  
 Amennyiben a termék nem javítható, a csereigény alapos:  
 igen / nem (aláhúzással jelölendő)  
 ..... P.H.  
 aláírás

**2. javítás**

A kijavítás iránti igény bejelentésének és a kijavításra átvétel időpontja:  
 .....  
 A bejelentett hiba oka és a kijavítás módja:  
 .....  
 A fogyasztó részére történő visszaadás időpontja:  
 .....  
 Amennyiben a termék nem javítható, a csereigény alapos:  
 igen / nem (aláhúzással jelölendő)  
 ..... P.H.  
 aláírás

**4. javítás**

A kijavítás iránti igény bejelentésének és a kijavításra átvétel időpontja:  
 .....  
 A bejelentett hiba oka és a kijavítás módja:  
 .....  
 A fogyasztó részére történő visszaadás időpontja:  
 .....  
 Amennyiben a termék nem javítható, a csereigény alapos:  
 igen / nem (aláhúzással jelölendő)  
 ..... P.H.  
 aláírás

## **Stanley Black & Decker Hungary Kft**

**Iroda**

**1016 Bp. Mészáros u 58/b.**

**Tel.  
214-05-61**

**Fax.  
214-69-35**

### **Központi Márkaszerviz**

**Elérhetőség**

**ROTEL Kft. Márkaszerviz 1163 Bp. (Sashalom) Thököly út 17.**

**Tel/fax  
403-22-60, 404-00-14,  
403-65-33**

**service@rotelkft.hu  
www.rotelkft.hu**

**INOX Kereskedelmi  
és Szolgáltató Kft.**

**Szolnoki út 27-29.  
6000 Kecskemét**

**+36 30 370 7033**

**szerviz@inox.hu  
www.inox.hu/**





**CZ** ZÁRUČNÍ LIST

**PL** KARTA GWARANCYJNA

**H** JÓTÁLLÁSI JEGY

**SK** ZÁRUČNÝ LIST



**CZ** měsíců  
**H** hónap

**24**

**PL** miesiące  
**SK** mesiacov

<b>CZ</b>	Výrobní kód	Datum prodeje	Razítko prodejny Podpis
<b>H</b>	Gyári szám	A vásárlás napja	Pecset helye Aláírás
<b>PL</b>	Numer seryjny	Data sprzedaży	Stempel Podpis
<b>SK</b>	Číslo série	Dátum predaja	Pečiatka predajne Podpis



(CZ)

Adresy servisu  
Band Servis  
Klásterského 2  
CZ-140 00 Praha 4  
Tel.: 00420 244 403 247  
Fax: 00420 241 770 167

Band Servis  
K Pasekám 4440  
CZ-76001 Zlín  
Tel.: 00420 577 008 550,1  
Fax: 00420 577 008 559  
http://www.bandservis.cz

(H)

Black & Decker Központi  
Garanciális-és Márkaszerviz  
1163 Budapest  
(Sashalom) Thököly út 17.  
Tel.: 403-2260  
Fax: 404-0014  
www.rotelkft.hu

INOX Trading and  
Manufacturing LLC  
Szolnoki út 27-29.  
6000 Kecskemét  
Tel.: +36 30 370 7033  
e-mail: szerviz@inox.hu  
www.inox.hu/

(PL)

Adres serwisu centralnego  
ERPATECH  
ul. Bakaliowa 26  
05-080 Mościska  
Tel.: 022-8620808  
Fax: 022-8620809

(SK)

Adresa servisu  
Band Servis  
Paulínska ul. 22  
SK-91701 Trnava  
Tel.: 00421 335 511 063  
Fax: 00421 335 512 624

(CZ) Dokumentace záruční opravy	(PL) Przebieg napraw gwarancyjnych
(H) A garanciális javítás dokumentálása	(SK) Záznamy o záručných opravách

CZ	Číslo	Datum příjmu	Datum zakázky	Číslo zakázky	Závada	Razítko Podpis
H	Sorszám	Bejelentés időpontja	Javítási időpont	Javítási munkalapszám	Hiba jelleg oka	Pecset Aláírás
	Jótállás új határideje					
PL	Nr.	Data zgłoszenia	Data naprawy	Nr. zlecenia	Przebieg naprawy	Stempel Podpis
SK	Číslo dodávky	Dátum nahlásenia	Dátum opravy	Číslo objednávky	Popis poruchy	Pečiatka Podpis