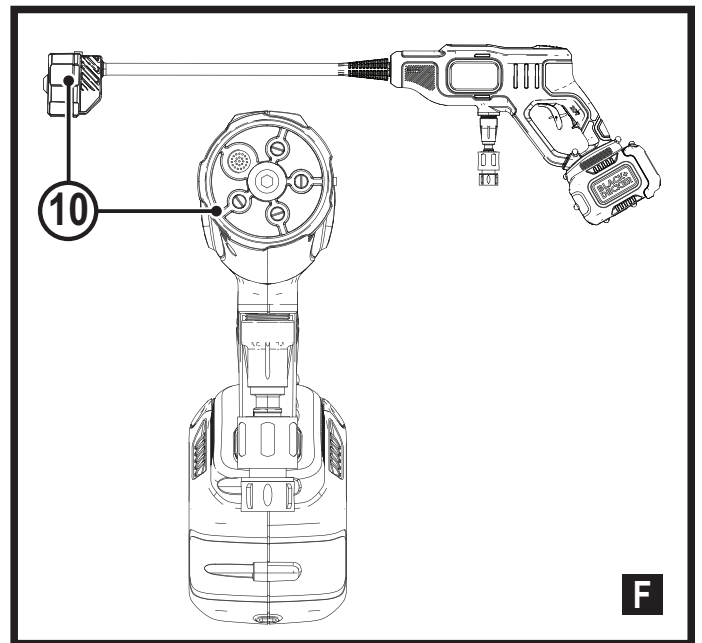
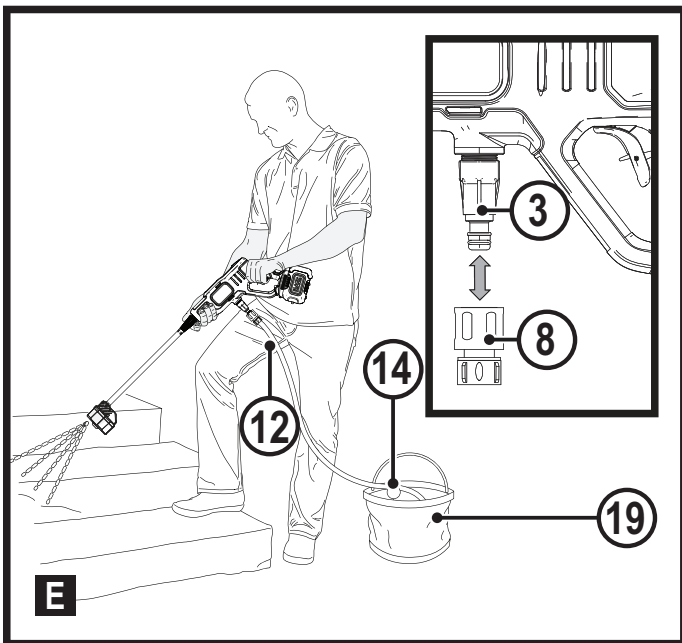
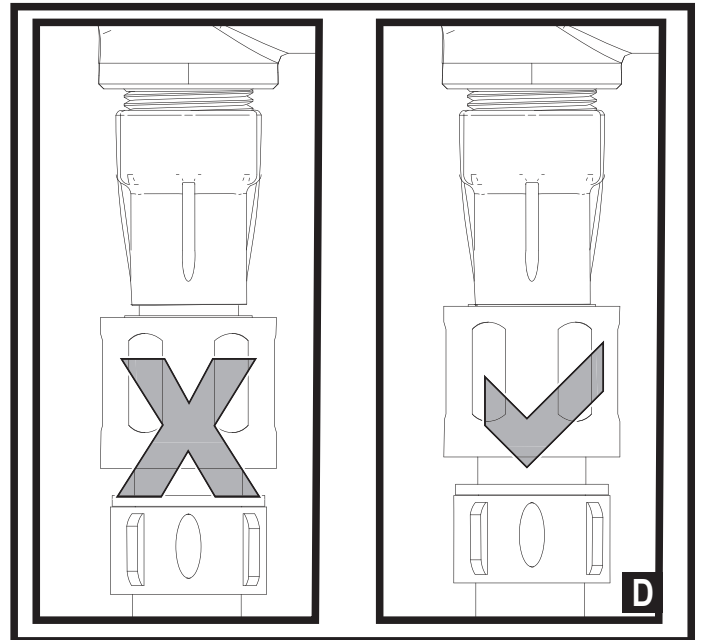
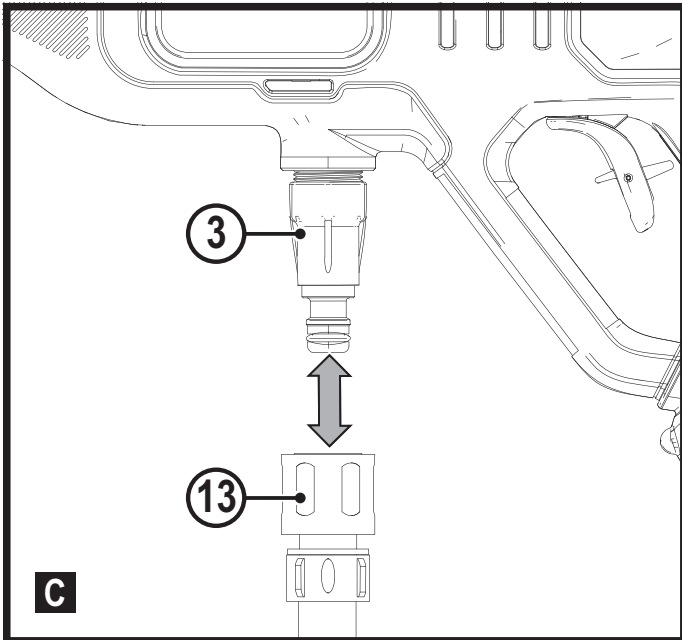
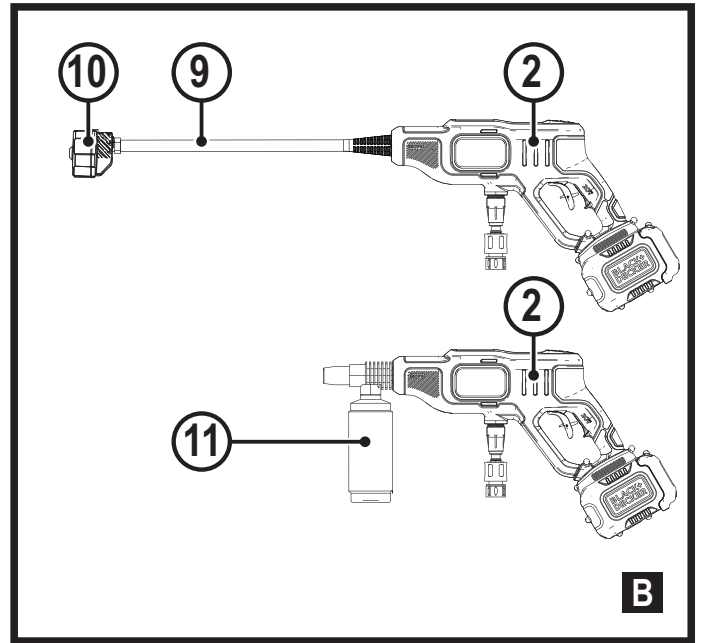
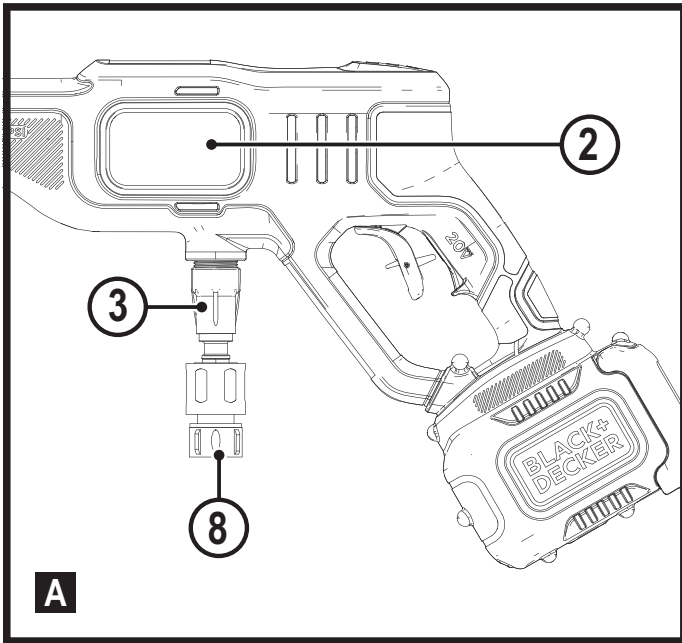


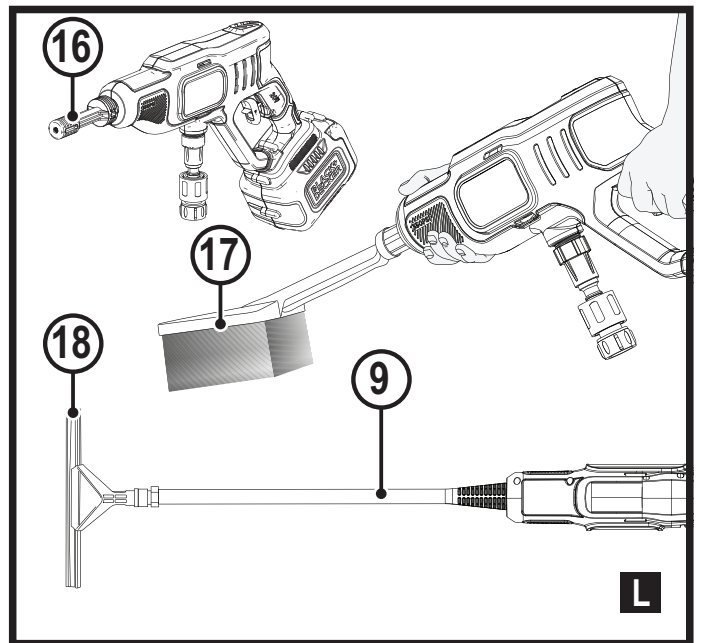
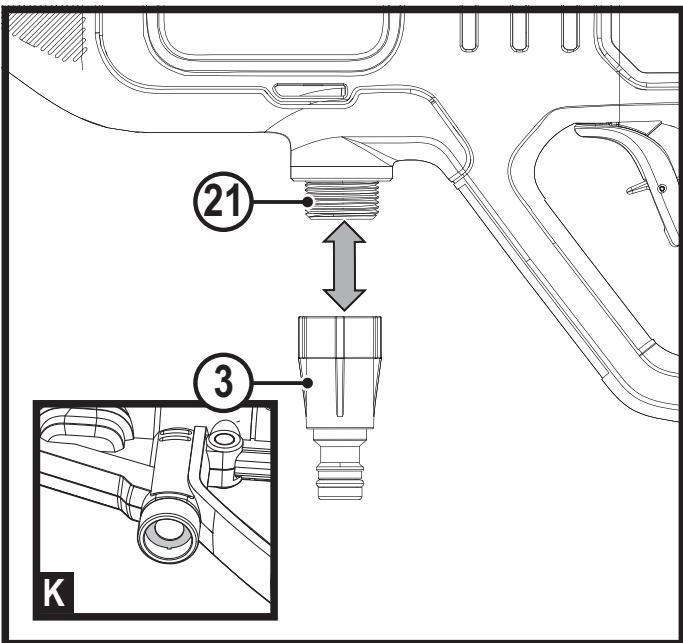
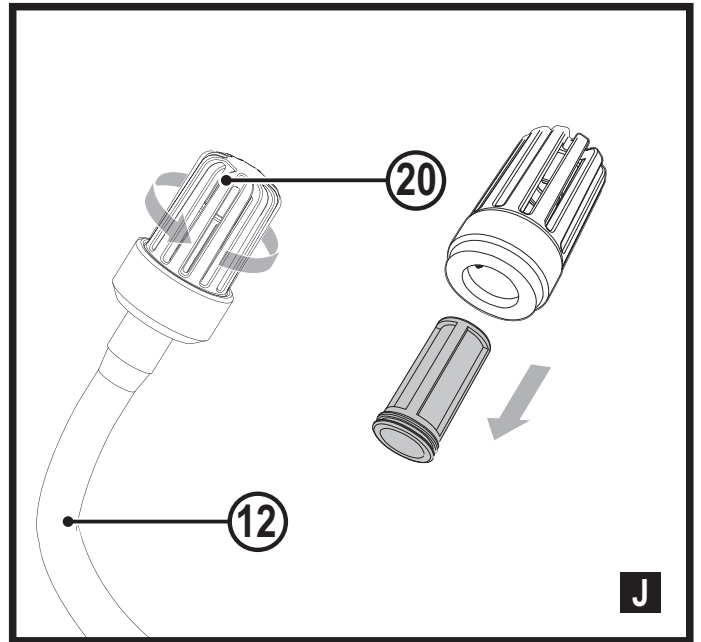
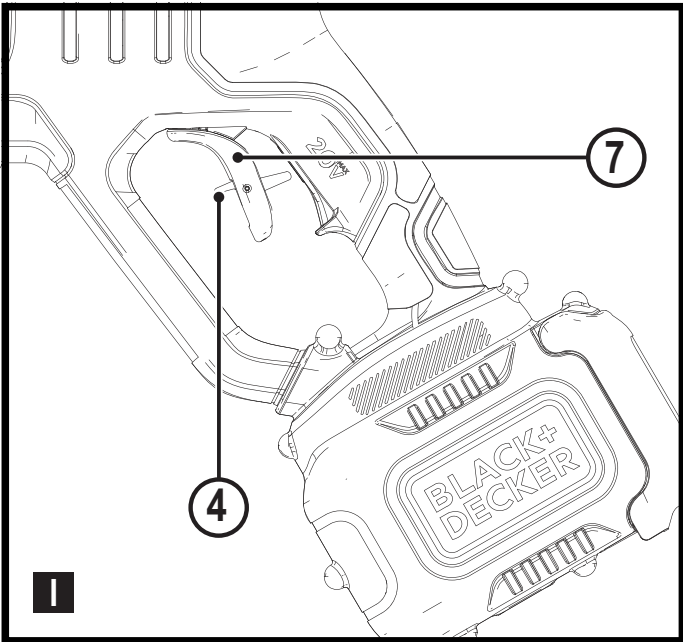
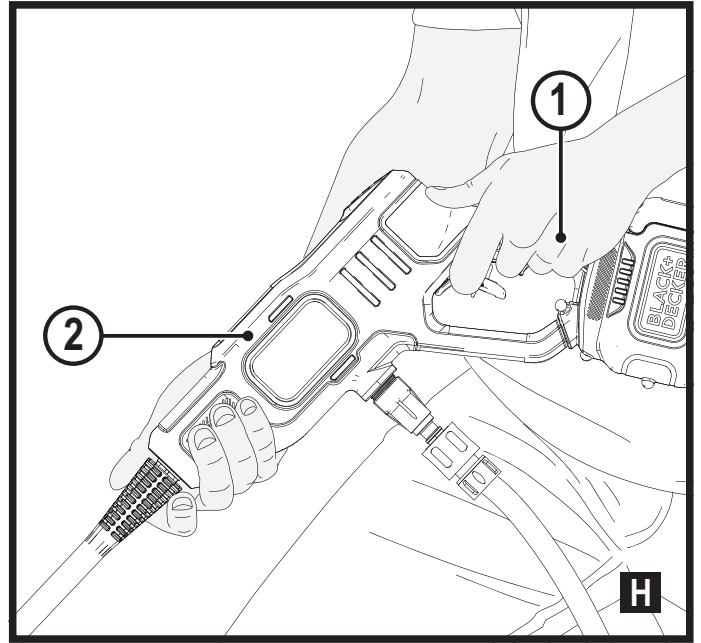
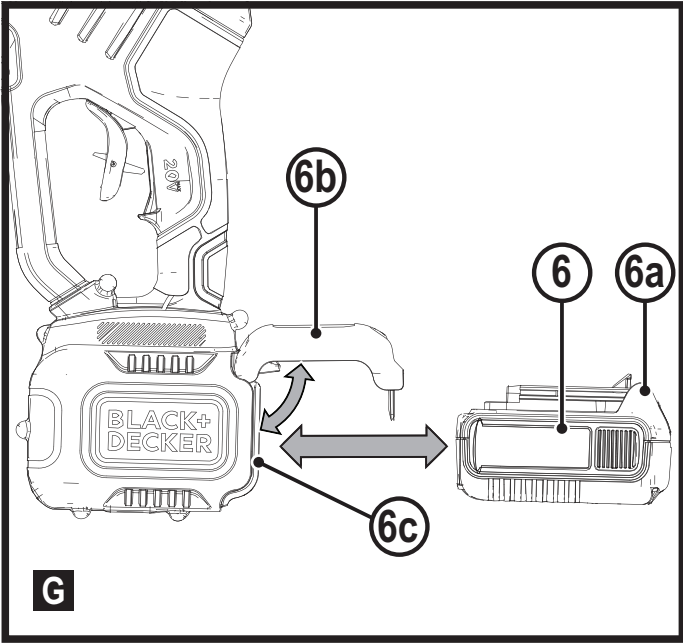
370123 - 95 BLT

www.blackanddecker.eu

BCPC18

Eesti keel	(Originaaljuhend)	5
Lietuvių	(Originalių instrukcijų vertimas)	15
Latviešu	(Tulkojums no rokasgrāmatas oriģinālvalodas)	26
Русский язык	(Перевод с оригинала инструкции)	37





Ettenähtud otstarve

BLACK+DECKERi survepesur BCPC18 on mõeldud paatide, autode, tekkide, sissesõiduteede, grillide, välisvooderduse, mootorrataste, siseõuede ja välimööbli puhastamiseks. Need seadmed on mõeldud ainult laiatarbekasutuseks.

Ohutuseeskirjad

Hoiatus! Võrgutoitega/akuga seadmete kasutamisel tuleb alati järgida põhilisi ohutusnõudeid, sh allpool tooduid, et vähendada tulekahju, elektrilöögi, kehavigastuse ja materiaalse kahju tekkimise ohtu.



Veejuga ei tohi suunata inimeste, loomade, seadme ega elektriliste komponentide poole.

Hoiatus! Suure surve all olev veejuga võib väärkasutamise korral olla ohtlik.



Vastavalt kehtivatele eeskirjadele ei tohi seadet kasutada joogiveevõrgus ilma tagasivooluklapita. Kasutage tagasivooluklappi, mis vastab standardile IEC 61770, tüüp BA.

Läbi tagasivooluklapi voolavat vett ei peeta joodavaks.

- ◆ Enne seadme kasutamist lugege kogu kasutusjuhend tähelepanelikult läbi.
- ◆ Selles kasutusjuhendis kirjeldatakse seadme ettenähtud otstarvet. Seadme kasutamine muuks kui ettenähtud otstarbeks või lisaseadmetega, mida selles kasutusjuhendis ei soovitata, võib lõppeda kehavigastustega.
- ◆ Hoidke see kasutusjuhend hilisemaks kasutamiseks alles.

Seadme kasutamine

Olge seadme kasutamisel alati ettevaatlik.

- ◆ Vedelikku või auru ei tohi suunata seadmete poole, mis sisaldavad elektrilisi komponente, näiteks ahju sisemusse.
- ◆ Seadet ei tohi kasutada, kui see on maha kukkunud, kui on näha kahjustusi või kui see lekib.
- ◆ Kandke alati kaitseprille.
- ◆ Ärge lubage seadet kasutada lastel ega piiratud füüsiliste, sensoorsete või vaimsete võimete, samuti puudulike kogemuste ja teadmistega isikutel, kes ei ole tutvunud

juhendiga. Seadme kasutaja vanus võib olla kohalike eeskirjadega piiratud. Ärge kasutage seadet, kui vahetus läheduses viibivad inimesed, eeskätt lapsed, või koduloomad.

- ◆ Ärge laske lastel ega loomadel tulla tööpiirkonna lähedale ega puutuda seadet või selle toitejuhet.
- ◆ Seadme kasutamisel laste läheduses on vajalik hoolikas järelevalve.
- ◆ See seade ei ole mõeldud ilma järelevalveta kasutamiseks laste või füüsiliselt nõrkade isikute poolt.
- ◆ Seadmega ei tohi mängida.
- ◆ Kasutage seadet ainult päevavalgel või hea kunstliku valgustuse korral.
- ◆ Kasutage seadet ainult kuivas kohas. Ärge laske seadmel saada märjaks.
- ◆ Vältige seadme kasutamist halbades ilmastikuoludes, eriti kui esineb äikeseoht.
- ◆ Ärge kastke seadet vette.
- ◆ Ärge avage korpust. Selle sees ei ole kasutajapoolset hooldust vajavaid osi.

- ◆ Ärge kasutage seadet plahvatusohtlikus keskkonnas, kus leidub tuleohtlikke vedelikke, gaase või tolmu.
- ◆ Seadet tohib kasutada ainult sellega kaasas oleva toiteseadmega.

Muud ohud

Seadme kasutamisel võivad tekkida täiendavad ohud, mida pole hoiatustes märgitud.

Need ohud võivad tekkida valest või pikaajalisest kasutamisest jne.

Ka asjakohaste ohutusnõuete järgimisel ja turvaseadeldiste kasutamisel ei saa teatud ohte vältida.

Need on järgmised.

- ◆ Pöörlevate või liikuvate osade puudutamisest põhjustatud vigastused.
- ◆ Detailide, terade või tarvikute vahetamisel tekkinud vigastused.
- ◆ Tööriista pikaajalisest kasutamisest põhjustatud vigastused. Tööriista pikemaajalisel kasutamisel tehke korrapäraselt puhkepause.
- ◆ Kuulmiskahjustused.

- ◆ Tervisekahjustused, mille põhjuseks on tööriista kasutamise käigus sisse hingatud tolm (näiteks puiduga töötamisel, eriti tamme, pöögi ja MDF-plaatide puhul).

Pärast kasutamist

- ◆ Kui seadet ei kasutata, tuleb see panna hoiule kuiva ja hea ventilatsiooniga kohta, kuhu lastel puudub juurdepääs.
- ◆ Lapsed ei tohi hoiule pandud seadmetele ligi pääseda.
- ◆ Kui seadet hoitakse või transporditakse sõidukis, siis tuleb see panna pagasiruumi või kinnitada nii, et takistada selle liikumist kiiruse või suuna ootamatul muutumisel.

Kontrollimine ja parandamine

- ◆ Enne kasutamist veenduge, et seadme kõik osad oleksid terved ja kahjustusteta. Kontrollige, et poleks purunenud osi ega muid asjaolusid, mis võivad mõjutada seadme kasutamist.
- ◆ Ärge kasutage seadet, kui mõni selle osa on kahjustunud või katki.

- ◆ Kahjustunud või katkised osad tuleb lasta asendada või parandada volitatud remonditöökojas.
- ◆ Ärge kunagi üritage eemaldada ega vahetada muid osi peale nende, mis on kindlaks määratud selles kasutusjuhendis.

Täiendavad ohutusnõuded survepesurite kasutamisel

Selles kasutusjuhendis kirjeldatakse seadme ettenähtud otstarvet. Mistahes tarvikute või lisaseadmete kasutamine või seadme kasutamine viisil, mida selles kasutusjuhendis ei soovitata, võib põhjustada kehavigastuse ohtu ja/või varalist kahju.

- ◆ Oma jalgade kaitsmiseks seadme töötamise ajal kandke alati tööjalatseid ja pikki pükse.
- ◆ Lülitage seade alati välja, laske tiivikul peatuda ja eemaldage aku:
- ◆ Kui jätate seadme järelevalveta.
 - ◆ Kui kõrvaldate ummistust.
 - ◆ Kui kontrollite, reguleerite, puhastate seadet või teete sellega muid toiminguid.

- ◆ Kui seade hakkab ebatavaliselt vibreerima.
- ◆ Ärge asetage töötava survepesuri sisse- või väljalaskeava silmade või kõrvade lähedale. Ärge suunake otsikut juuresviibijate suunas.
- ◆ Ärge kasutage seadet vihma käes ega jätke seda vihmase ilmaga õue.
- ◆ Ärge liikuge sisselülitatud seadmega üle kruusaradade või teede. Kõndige, ärge jookskite.
- ◆ Ärge asetage sisselülitatud seadet kruusale.
- ◆ Seiske alati kindlalt jalgel, eriti kallakutel. Ärge küünitage ette ja hoidke alati tasakaalu.
- ◆ Ärge torgake avadesse võõrkehasid. Ärge kasutage seadet, kui avad on ummistunud – hoolitsege, et avaustes poleks karvu, kiude, tolmu jms, mis võiksid õhuvoolu takistada.

Hoiatus! Kasutage seadet alati selles juhendis kirjeldatud viisil.

Seade on mõeldud kasutamiseks püstises asendis ning kui seda kasutatakse muul viisil, võivad

sellega kaasneda vigastused. Ärge käivitage seadet, kui see on külili või tagurpidi.

- ◆ Seadme kasutaja vastutab õnnetusjuhtumite ja teistele inimestele või nende varale tekitatud kahju eest.
- ◆ Ärge kasutage seadme puhastamiseks lahusteid ega puhastusvahendeid. Kasutage rohuliblede ja pori eemaldamiseks nööri kaabitsat.
- ◆ Kontrollige sageli kogumiskoti kulumisastet.
- ◆ Asendusventilaatorid on saadaval Black & Deckeri hooldusesinduses. Kasutage Black & Deckeri soovitatud varuosi ja tarvikuid.
- ◆ Et seade oleks töökorras ja ohutu, tuleb hoolitseda, et kõik mutrid, poldid ja kruvid oleksid kinni.

Juuresviibijate ohutus

- ◆ Seade ei sobi kasutamiseks isikute (sealhulgas laste) poolt, kelle füüsilised, tajumis- või vaimsed võimed on piiratud või kellel puuduvad kogemused ja teadmised seadme kasutamise

kohta, välja arvatud juhul, kui neid jälgib või juhendab nende ohutuse eest vastutav isik.

- ◆ Lapsi peab valvama, et nad selle seadmega ei mängiks.

Täiendavad ohutusnõuded: akud ja laadijad

Akud

- ◆ Ärge üritage neid kunagi avada.
- ◆ Vältige aku kokkupuudet veega.
- ◆ Ärge hoidke akut kohas, mille temperatuur võib kerkida üle 40 °C.
- ◆ Laadimisel peab ümbritseva keskkonna temperatuur olema vahemikus 10 °C kuni 40 °C.
- ◆ Laadimiseks kasutage ainult tööriistaga kaasas olevat laadijat.
- ◆ Akude kõrvaldamisel järgige jaotise „Keskkonnakaitse“ juhiseid.

Akulaadijad

- ◆ Kasutage oma BLACK+DECKERi laadijat ainult selle tööriista aku laadimiseks, millega koos laadija tarniti. Teised akud võivad plahvatada

ning põhjustada kehavigastusi ja kahju.

- ◆ Ärge üritage laadida mittelaetavaid patareisid.
- ◆ Laske defektsed juhtmed kohe välja vahetada.
- ◆ Vältige akulaadija kokkupuudet veega.
- ◆ Ärge avage akulaadijat.
- ◆ Ärge torgake akulaadijasse võõrkehi.



Akulaadija on mõeldud kasutamiseks ainult siseruumides.



Enne kasutamist lugege kasutusjuhendit.

Elektriohutus



Akulaadija on topelisolatsiooniga ega vaja seega lisamaandust. Veenduge alati, et võrgupinge vastaks andmesildile märgitud väärtusele. Ärge kunagi üritage asendada laadijat tavalise toitepistikuga.

- ◆ Kui toitejuhe on kahjustunud, tuleb lasta see ohutuse tagamiseks tootjal või

BLACK+DECKERi volitatud teeninduses välja vahetada.

Seadmel olevad sildid

Seadmel on järgmised hoiatussümbolid koos kuupäevakoodiga:



Enne kasutamist tutvuge juhendiga.



Kandke seadme kasutamisel kaitseprille.



Kandke seadme kasutamisel nõuetekohaseid kõrvaklappe või -trope.



Enne seadme puhastamist või hooldamist eemaldage alati aku.



Ärge hoidke seadet vihma ega suure niiskuse käes.



Direktiivile 2000/14/EÜ vastav garanteeritud helivõimsus.

Omadused

Seadmel on järgmised osad või mõned neist.

1. Põhikäepide
2. Survepesur
3. Vee sisselaskeava
4. Päästiku lukustus
5. Aku vabastusnupp
6. Aku (kuulub mudeli BCPC18D1 komplekti)
7. Päästiklüüti
8. Kiirkinnitusega filter (kuulub komplekti)
9. Survepesuri kiirkinnitusega toru (kuulub komplekti, BZOQDW1)
10. 5-in-1 pihustusotsik (kuulub komplekti, BZO51N1)
11. Seebipudel (lisavarustus, BZOSBSK3: puhastuskomplekt)
12. Imivoolik (kuulub komplekti, BZOIHK2)
13. Kiirkinnitusega voolikuliitmik (kuulub komplekti, BZOIHK2)
14. Kuulujuk (kuulub komplekti, BZOIHK2)
15. Kastmisvooliku adapter (kuulub komplekti)
16. Lühike toru (lisavarustus, BZOSW1)

17. Hari (lisavarustus, BZOSBSK3: puhastuskomplekt)
18. Kaabits (lisavarustus, BZOSBSK3: puhastuskomplekt)
19. Ämber (lisavarustus, BZO1)

Aku laadimine

BLACK+DECKERi laadijad on mõeldud BLACK+DECKERi akupatareide laadimiseks.

- ◆ Ühendage laadija sobivasse pistikupesasse.
- ◆ Paigaldage korralikult aku. Laadimise ajal vilgub roheline laadimistuli.
- ◆ Laadimine on lõppenud, kui roheline laadimistuli jääb põlema. Aku võib jätta laadijasse või eemaldada.
- ◆ Tühjenenud akud tuleb pärast kasutamist esimesel võimalusel täis laadida, muidu lüheneb aku eluiga märkimisväärselt.
Et aku võimalikult kaua vastu peaks, tuleks vältida selle täielikku tühjenemist. Akusid soovitatakse laadida pärast iga kasutuskorda.

Akulaadija diagnostika

Akulaadija on võimeline tuvastama teatud probleeme, mis võivad tekkida seoses akupatareide või toiteallikaga. Probleemidele viitab ühe märgutule vilkumine erineva vilkumismustriga.

Aku defekt

Akulaadija suudab tuvastada nõrka või kahjustunud akut. Märgutuli vilgub sildile märgitud viisil. Kui märkate aku defektile viitavat vilkumismustrit, ärge jätkake aku laadimist. Viige see tagasi teeninduskeskusesse või taaskasutamiseks mõeldud kogumiskohta.

Kuuma/külma aku laadimiskaitse

Kui akulaadija tuvastab, et aku on liiga tuline või liiga külm, siis käivitub automaatselt kuuma/külma aku laadimiskaitse ja laadimine lükkub edasi, kuni aku temperatuur on normaliseerunud. Pärast seda lülitub laadija automaatselt aku laadimise režiimile. See funktsioon tagab aku maksimaalse tööea. Tuli vilgub sildile märgitud viisil.

Aku jätmise laadijasse

Kui märgutuli põleb püsivalt, võib aku jätta laadijasse. Laadija hoiab aku laetuna ja kasutusvalmina.

Sellel laadijal on automaatne häälestusrežiim, mis võrdsustab või tasakaalustab akuploki elemendid, et aku saaks töötada täisvõimsusel.

Akusid peaks kord nädalas värskendama või tegema seda juhul, kui akuga ei saa enam sama pikalt töötada nagu varem. Automaatse häälestusrežiimi kasutamiseks asetage aku laadijasse ja jätke see sinna vähemalt 8 tunniks.

Laadimist puudutavad olulised märkused

- ◆ Et aku võimalikult kaua ja hästi töötaks, tuleb seda laadida õhutemperatuuril 18–24 °C. ÄRGE laadige akut

õhutemperatuuril alla +4,5 °C ega üle +40 °C. See on oluline nõue, mis aitab vältida aku tõsiseid kahjustusi.

- ◆ Laadimise ajal võivad laadija ja akupatarei soojeneda. See on normaalne ega viita tõrkele. Et aku pärast kasutamist kiiremini maha jahtuks, ei tohi laadijat ega akut hoida soojas, nt metallkuuris või soojusisolatsioonita haagises.
- ◆ Kui aku ei lae korralikult:
 - ◆ Kontrollige, kas pistikupesa töötab, ühendades sellega valgusti või mõne muu seadme.
 - ◆ Veenduge, et pistikupesaga ei ole ühendatud valgusti lüliti, mis tule kustutamisel toite välja lülitab.
 - ◆ Viige laadija ja akupatarei kohta, kus ümbritseva õhu temperatuur on ligikaudu 18–24 °C.
 - ◆ Kui laadimisprobleemid ei lahene, viige seade, akupatarei ja laadija kohalikku hooldusesindusse.
 - ◆ Akupatareid tuleb laadida, kui see ei anna enam piisavalt voolu töödel, mis varem käisid kergelt. Sellisel juhul ÄRGE JÄTKAKE seadme kasutamist. Järgige laadimisjuhiseid. Soovi korral võite laadida ka osaliselt laetud akupatareid, ilma et peaksite kartma erilist kahju.
- ◆ Elektrit juhtivad võõrkehad (nt lihvimistolm, metallilaastud, terasvill, foolium vm metalliosakesed) tuleb laadija õõnsustest eemal hoida. Enne puhastamist eemaldage laadija vooluvõrgust.
- ◆ Laadijat ei tohi külmutada ega kasta vette või muudesse vedelikesse.

Aku paigaldamine (joonis G)

Märkus! Parima tulemuse saamiseks veenduge, et aku (6) on täis laetud.

- ◆ Tõstke akupesa kate (6b) üles ja avage akupesa (6c).
- ◆ Seadke aku kohakuti tööriista akupesas olevate rööbastega (joonis 6c) ja lükake see akupesasse, kuni aku asetseb kindlalt seadmes ja ei tule enam lahti.
- ◆ Sulgege akupesa kate (6b). Enne tööriista käivitamist veenduge, et kate on täielikult lukustatud.

Aku eemaldamine (joonis G)

- ◆ Tõstke akupesa kate (6b) üles, nii et nähtavale ilmub aku (6).
- ◆ Vajutage aku (6) vabastusnuppu (6a) ja tõmmake aku tööriistast välja.
- ◆ Asetage aku laadijasse, nagu kirjeldatud käesoleva kasutusjuhendi laadija osas.

Kokkupanemine

Hoiatus! Et vähendada raskete kehavigastuste ohtu, lülitage seade enne seadistamist või tarvikute paigaldamist ja eemaldamist välja ning eemaldage aku. Seadme ootamatu käivitamine võib lõppeda vigastustega.

Kiirfiltri kinnitamine (joonis A)

Seda survepesurit tuleb kasutada kiirkinnitusega adapteritega. Kastmis- või imemisvooliku saab ühendada ainult siis, kui on paigaldatud kiirkinnitusega filter (8).

- ◆ Kiirkinnitusega filtri (8) ühendamiseks survepesuriga (2) asetage kiirkinnitusega filtri ots vee sisselaskeava (3) peale. Kinnitage kiirfilter käsitsi.

Märkus! Vooliku paigaldamisel vältige viltu keeramist. Viltu keeramisel tekivad lekked.

Pihustustorude, seebipudeli või muu tarviku paigaldamine (joonis B)

Survepesuriga saab ühendada pihustustoru, seebipudeli või muid tarvikuid (müügil eraldi). Pihustustorude (9) (16) ja seebipudeli (11) ühendamine survepesuriga (2):

- ◆ Paigaldage tarviku ots survepesuri (2) avasse. Lükake tarvik sisse ja fikseerige see päripäeva keerates tööasendisse.
- ◆ Tarviku eemaldamiseks lükake seda sissepoole, keerake vastupäeva ja tõmmake survepesurist (2) välja.

Märkus! Selle survepesuriga kasutamiseks on saadaval ka muid tarvikuid, vaadake jaotist „Lisavarustus“.

Kastmis- või imemisvooliku ühendamine (joonised C ja D)

Kastmis- või imemisvooliku ühendamine oleneb tehtavast tööst.

Kastmisvooliku ühendamine (joonis C)

Seda survepesurit tuleb kasutada kiirkinnitusega adapteritega.

- ◆ Kiirkinnitusega voolikuadapteri (13) ühendamiseks kastmisvoolikuga keerake voolikuadapter kastmisvooliku otsa. Keerake kastmisvoolik käsitsi kinni.

Märkus! Vooliku paigaldamisel vältige viltu keeramist. Viltu keeramisel tekivad lekked.

Märkus! Enne kastmisvooliku ühendamist survepesuriga laske veel kolmkümmend sekundit läbi kastmisvooliku voolata, et puhastada kastmisvooliku ots prahist.

- ◆ Kiirkinnitusega voolikuadapteri (13) ühendamiseks survepesuri (2) kiirkinnitusega filtriga (3) suruge kiirkinnitusega voolikuadapter kindlalt kiirkinnitusega filtri otsa.

Märkus! Enne kasutamist tõmmake kastmisvoolikut ettevaatlikult ja veenduge, et see on korralikult ühendatud. Veenduge, et kiirkinnitusega voolikuadapter on kiirkinnitusega filtriga ühel joonel, nagu näidatud joonisel D.

- ◆ Ühendage kastmisvoolik iga kord pärast kasutamist lahti. Lahtiühendamiseks tõmmake kiirkinnitusega voolikuadapteri võru tagasi ja eemaldage kiirkinnitusega filtri küljest.

Imivooliku ühendamine (joonised C ja E)

Võtke imivooliku abil vett ämbrist või muust mageveeallikast.

Märkus! Ärge kasutage voolikut seebi, kemikaalide, määrdunud või söövitavate vedelike, näiteks aknapesuvahendi, toitelahuste, väetiste või pleegitusainete imemiseks. Ärge kasutage soolast vett.

- ◆ Imivooliku otsas oleva kiirkinnitusega voolikuadapteri (13) ühendamiseks survepesuri (2) kiirkinnitusega filtriga (3) lükake kiirkinnitusega voolikuadapter kindlalt kiirkinnitusega filtri otsa.

Märkus! Enne kasutamist tõmmake kastmisvoolikut ettevaatlikult ja veenduge, et see on korralikult ühendatud. Veenduge, et imivooliku otsas olev kiirkinnitusega voolikuadapter on kiirkinnitusega filtriga ühel joonel, nagu näidatud joonisel E.

- ◆ Asetage imivooliku teine ots koos filtriga mageveemahutisse või -allikasse. Reguleerige imivooliku ujukit nii, et filter jääks vee alla.
- ◆ Valige kasutamiseks sobiv pihustusotsik. Vt jaotist „Pihustusotsiku kasutamine“.
- ◆ Pärast töö lõpetamist asetage imivoolik puhta vee anumasse ja tõmmake loputamiseks puhast vett läbi süsteemi.

5-in-1 otsiku kinnitamine pihustustoru külge

Hoiatus! Vedeliku sissetungimise oht. Ärge suunake väljuvat veejuga inimeste ja koduloomade poole ega vastu paljast nahka või silmadesse. Tagajärjeks on raske kehavigastus.

Hoiatus! Õhkupaiskuvad esemed võivad põhjustada raskeid vigastusi. ÄRGE üritage pihustusotsikut vahetada survepesuri töötamise ajal.

Enne pihustusotsiku vahetamist lülitage survepesur välja.

- ◆ Pihustusotsiku (10) ühendamiseks pihustustoruga (9) tõmmake kiirkinnitusvõru pihustustoru suunas ja paigaldage pihustusotsik.
- ◆ Pihustusotsiku fikseerimiseks vabastage kiirkinnitusvõru.
- ◆ Pärast pihustusotsiku kinnitamist tõmmake seda tugevalt ja veenduge, et see on korralikult fikseeritud.

Pihustustoru kasutamine (joonis F)

Selle survepesuriga on kaasas muudetav 5-in-1 pihustusotsik (10).

- ◆ Muudetava pihustusotsiku (10) veesurve reguleerimiseks keerake otsikut soovitud vooluhulga saamiseks päripäeva või vastupäeva.
 - ◆ Kitsas pihustusotsik sobib hästi restide, sissesõiduteede, kõnniteede ja telliskivimüüride puhastamiseks.
 - ◆ Lai pihustusotsik sobib terrassilaudade, vinüülkatete, autode/autosuvilate, värvitud ja krohvitud pindade puhastamiseks.

Märkus! Survepesurist suure survega väljuv vesi võib kahjustada puitu, klaasi, auto värvkatet, iluliiste jm detaile ning õrnu esemeid, nagu lilled ja pöösad. Enne pihustamist kontrollige puhastatavat eset ja veenduge, et see on piisavalt tugev ja kannatab pihustamisega kaasnevat survet.

Käte õige asend (joonis H)

Hoiatus! Et vähendada raskete kehavigastuste ohtu, hoidke käsi ALATI õiges asendis, nagu joonisel näidatud.

Hoiatus! Et vähendada raskete kehavigastuste ohtu, hoidke seadet ALATI kindlalt ja olge valmis ootamatusteks.

Käte õige asendi puhul on üks käsi põhikäepidemel (1) ja teine käsi survepesuri (2) korpusel, nagu joonisel näidatud.

Survepuhastus

Pinna ettevalmistamine puhastamiseks

- ◆ Eemaldage piirkonnast esemed, mis võivad põhjustada ohtu.
- ◆ Veenduge, et kõik ukсед ja aknad oleksid tihedalt suletud. Katke kõik läheduses asuvad taimed ja puud kaitsekangaga, et neid liigse pihustamisega mitte kahjustada.
- ◆ Enne puhastamist loputage piirkonda puhta veega.
- ◆ Kasutage ainult survepesuritele mõeldud pesuvahendeid.
- ◆ Enne kasutamist proovige pesuvahendit alati silmatorkamatus kohas.

Survepesuri ettevalmistamine kasutamiseks

Hoiatus! Vedeliku sissetungimise ja marrastuste oht. Suure surve kasutamisel ÄRGE laske surve all oleval veel tabada paljast nahka, silmi ega koduloomi. Tagajärjeks on raske kehavigastus.

Hoiatus! Enne kasutamist:

- ◆ Ühendage survepesur veevarustusega. Juhised survepesuri ühendamiseks veevarustusega leiate jaotisest „Kastmis- või imemisvooliku ühendamine“ peatükis „Kokkupanemine ja reguleerimine“.
- ◆ Ühendage survepesuri pihustustoru, seebipudel või muu lisaseade. Survepesuri pihustustoru ühendamise juhised leiate jaotisest „Pihustustoru, seebipudeli või muu lisaseadme ühendamine“ peatükis „Kokkupanemine ja reguleerimine“.

Survepesuri ettevalmistamine

Tähelepanu! Vabastage päästiku lukustus (4), vajutage päästikut (7) ja hoidke seda 30 sekundit all, et süsteemist õhk välja lasta. Kui veejoas on ikka veel õhumulle, laske veel vett läbi pihustuskäepideme.

- ◆ Vabastage päästiku lukustus (4).
- ◆ Vajutage päästikut (7).

Pinna puhastamine

Hoiatus! Pihustatavast veest tingitud vigastuste oht. Kui püstolit ei kasutata, tuleb päästik alati lukustada. Muidu võib pesur ootamatult pihustama hakata.

- ◆ Survepesuri käivitamiseks vabastage päästiku lukustus (4) ja seejärel vajutage päästikut (7).

Märkus! Kõige otstarbekam on pihustada vett puhastatavale pinnale 45° nurga all. Otse pihustamisel võivad mustuseosakesed tungida pinna sisse. Vertikaalsete pindade töötlemisel pesuvahendiga on kõige otstarbekam liikuda suunaga alt ülespoole, mis aitab vältida pesuaine allavalgumist ja triipude teket.

- ◆ Survepesuri seiskamiseks vabastage päästik.

Märkus! Pumba liigne rõhk võib tuleneda pihustusotsiku või messingliitmiku ummistumisest.

Enne pihustusotsiku või messingliitmiku ummistuse kõrvaldamist lülitage survepesur alati välja ja eemaldage aku.

Hoiatus! Ärge kunagi kasutage vett, mis sisaldab kemikaale.

Vett tohib võtta ainult mageveeallikatest.

Väljalülitamine

- ◆ Survepesuri seiskamiseks vabastage päästik ja eemaldage aku.
- ◆ Keerake veekraan kinni.
- ◆ Vabastage jääksurve, vajutades päästikut (7), kuni pihustustorust (9) ei tule enam vett.
- ◆ Eemaldage kastmisvoolik veevõtukohast (3) ja tühjendage voolik.
- ◆ Eemaldage kastmisvoolik survepesuri küljest, tõmmates kiirkinnitusvõru tagasi ja eemaldades selle kiirkinnitusega filtrist.

Hooldus

Hoiatus! Et vähendada raskete kehavigastuste ohtu, lülitage seade enne seadistamist või tarvikute paigaldamist ja eemaldamist välja ning eemaldage aku.

Seadme ootamatu käivitumine võib lõppeda vigastustega.

Puhastamine

Hoiatus! Eemaldage kõigist õhuavadest vähemalt kord nädalas mustus ja tolm puhta, kuiva suruõhuga.

Et vähendada silmakahjustuste ohtu, kandke selle toimingute tegemisel alati silmade kaitset.

Hoiatus! Ärge kunagi kasutage tööriista mittemetallist osade puhastamiseks lahusteid ega muid kemikaale. Kõnealusel kemikaalid võivad nõrgendada tööriista neis osades kasutatud plastmaterjale. Kasutage ainult vee ja neutraalse seebiga niisutatud lappi. Vältige vedelike sattumist tööriista sisse; ärge kastke tööriista ega selle osi vedelikku.

Otsik

Kui pihustusotsik ummistub näiteks mustuse tõttu, võib tekkida liigne rõhk.

Kui pihustusotsik ummistub osaliselt või on läbipääs piiratud, hakkab pumba rõhk kõikumama. Pihustusotsik tuleb kohe puhastada.

- ◆ Lülitage survepesur (2) välja ja keerake vesi kinni.
- ◆ Veearve vähendamiseks vajutage põhikäepidemel (1) päästikut (7).
- ◆ Eemaldage otsik pihustustoru (9) küljest, tõmmates kiirkinnitusvõru (10) pihustustoru poole.
- ◆ Eemaldage pihustusotsikust praht.
- ◆ Laske veel voolata kraanist või kastmisvoolikust läbi pihustusotsiku.

Seebipudel

- ◆ Seebipudeli puhastamiseks lülitage survepesur välja ja keerake vesi kinni.
- ◆ Veearve vähendamiseks vajutage püstoli käepidemel päästikut.
- ◆ Eemaldage seebipudel (11) survepesuri küljest ja keerake seebipudeli otsik lahti.
- ◆ Seebipudeli (11) puhastamiseks valage järelejäänud pesuaine tagasi mahutisse. Loputage hoolikalt pudelit kastmisvoolikust tuleva veega. Tühjendage pudel ja laske sellel kuivada.
- ◆ Paigaldage seebipudeli otsik uuesti seebipudeli külge.

Imivoolik

- ◆ Imivooliku (12) puhastamiseks lülitage survepesur välja.
- ◆ Veearve vabastamiseks vajutage päästikülilitit.
- ◆ Eemaldage imivoolik (12) survepesuri küljest.
- ◆ Imivooliku puhastamiseks peab seda hoolikalt loputama kastmisvoolikust tuleva veega ja laskma kuivada.

Imivooliku filter (joonis J)

- ◆ Keerake imivooliku (12) otsas olevat filtrit (20) vastupäeva ja eemaldage see. Eemaldage filtri sisemusest kurn. Loputage kõik osad puhta veega ja pange uuesti kokku.

Kiirfilter (joonis K)

- ◆ Tõmmake kiirkinnitusega voolikuadapteri võru tagasi ja eemaldage kastmis- või imemisvoolik kiirkinnitusega filtri (8) küljest.
- ◆ Eemaldage kiirkinnitusega filter survepesuri küljest.
- ◆ Kiirkinnitusega filtri (8) sees on sõelfilter (22). Eemaldage sõelfilter, loputage puhta veega ja paigaldage tagasi.

Hoiustamine

- Imivoolikust, survepesurist, pihustustorust, pihustusotsikutest ja seebipudelist tuleb alati vesi välja lasta.
- Hoida kuivas kohas varju all külmuspunkti kõrgemal temperatuuril. HOIDA SISETINGIMUSTES.

Tarvikud

Hoiatus! Kuna muid tarvikuid peale BLACK+DECKERi pakutavate ei ole koos selle tootega testitud, võib nende kasutamine käesoleva tööriistaga olla ohtlik. Vigastusohu vähendamiseks tuleks selle tootega kasutada ainult BLACK+DECKERi soovitatud tarvikuid.

Selle seadme jaoks soovitatavaid tarvikuid saab lisatasu eest edasimüüjalt või volitatud hooldusesindusest. Kui vajate mõne tarviku leidmisel abi, külastage aadressi www.blackanddecker.co.uk.

BZOIHK2: B+D sisselaskevooliku ja voolikuadapteri komplekt

BZOSBSK3: B+D puhastuskomplekt (hari, kaabits, seebipudel)

BZOSW1: B+D lühike toru

BZO51N1: B+D 5-in-1 pihustusotsik

BZOB1: B+D ämber

BZOQDW1: B+D kiirkinnitusega toru

Keskkonnakaitse



Jäätmete sortimine. Selle sümboliga märgistatud tooteid ja akusid ei tohi kõrvaldada koos olmejäätmetega.

Seadmed ja akud sisaldavad aineid, mida saab eemaldada ja taaskasutada, et vähendada toorainepuudust.

Elektriseadmed ja akud tuleb ringlusse võtta vastavalt kohalikele eeskirjadele.

Tehnilised andmed

		BCPC18
Rõhk	(bar)	24
Vee voolukiirus	(l/h)	120
Aku	DC	18 V
Sisselaskevoolik		6 m
Sisselastava vee surve	(bar)	1,4–6,9
Sisselastav vesi		Külm kraanivesi
Seebikulu		Max 10%

Akud				Laadija (minutid)					
Kat. nr	V _{dc}	Ah	Kaal (kg)	Kat. nr	90590287*	N517388*	BDC1A	BDC2A	BDC2A36
				Voolutugevus	400 mA	1 A	1 A	2 A	1,35 A
BL1518	18	1,5	0,38	BL1518	225	90	90	25	X
BL1518ST	18	1,5	0,38	BL1518ST	225	90	90	45	X
BL2018	18	2,0	0,39	BL2018	300	120	120	60	X
BL2018ST	18	2,0	0,39	BL2018ST	300	120	120	60	X
BL2518	18	2,5	0,43	BL2518	380	150	150	75	X
BL4018	18	4,0	0,64	BL4018	600	240	240	120	X
BL5018	18	5,0	0,7	BL5018	750	300	300	135	X
BL20362	36	2,0	0,64	BL20362	X	X	X	X	90
BL2536	36	2,5	0,68	BL2536	X	X	X	X	110
BL1554	18/54	1,5	1,08	BL1554	225	90	90	45	X
BL2554	18/54	2,5	1,2	BL2554	380	150	150	75	X

Helirõhu tase L_{PA}: 75,0 dB(A)

Määramatus K = 3 dB(A)

Möödetud helivõimsuse tase L_{WA}: 86,0 dB(A)

Määramatus K = 1,6 dB(A)

Allakirjutanu vastutab tehnilise toimiku koostamise eest ja on vormistanud deklaratsiooni Black & Deckeri nimel.

Patrick Diepenbach

Patrick Diepenbach
Peadirektor, Benelux

Black and Decker,
Egide Walschaertsstraat 14-18
2800 Mechelen, Belgia
30.11.2020

Garantii

Black & Decker on kindel oma toodete kvaliteedis ja pakub tarbijatele 24-kuulist garantiid alates ostukuupäevast. See garantii täiendab teie seaduslikke õigusi ega piira neid kuidagi. Garantii kehtib Euroopa Liidu liikmesriikide territooriumil ja Euroopa vabakaubanduspiirkonnas.

Garantiinõude esitamiseks peab nõue olema kooskõlas Black & Deckeri kasutustingimustega ning müüjale või volitatud remonditöökojale tuleb esitada ostukviitung. Black & Deckeri 2-aastase garantii kasutustingimused ja lähima volitatud remonditöökoja asukohta leiate veebiaadressilt www.2helpU.com või võttes ühendust Black & Deckeri kohaliku esindusega kasutusjuhendis toodud aadressil.

Külastage meie veebilehte www.blackanddecker.co.uk, et registreerida oma uus Black & Deckeri toode ning saada teavet uudistoodete ja eripakkumiste kohta.

Naudojimo paskirtis

Šis BLACK+DECKER BCPC18 aukšto slėgio plovimo įrenginys skirtas valtims, automobiliams, deniams, įvažiavimams, griliams, namo sienoms, motociklams, vidaus kiemeliams ir lauko baldams valyti. Šie prietaisai skirti naudoti tik buityje.

Saugos instrukcijos

Įspėjimas! Naudodami laidinius / akumuliatorinius prietaisus, laikykitės būtinų saugos priemonių, įskaitant toliau nurodytas, kad sumažintumėte gaisro, elektros smūgio, susižeidimo ir turtinės žalos pavojų.



Niekada nenukreipkite vandens srovės į žmones, gyvūnus, mašiną ar elektrinius komponentus.

Įspėjimas! Netinkamai naudojama aukšto slėgio srovė gali būti pavojinga.



Pagal galiojančias taisykles, prietaiso niekada negalima naudoti vandentiekyje, kuriuo tiekiamas geriamasis vanduo, be sistemos skirtuvo. Naudokite IEC 61770 reikalavimus atitinkantį BA tipo skirtuvą.

Per sistemos skirtuvą tekantis vanduo yra laikomas negeriamuoju.

- ◆ Prieš pradėdami naudoti šį prietaisą, atidžiai perskaitykite visą šį vadovą.
- ◆ Naudojimo paskirtis aprašyta šiame vadove. Naudojant šiame vadove nerekomenduojamus papildomus įtaisus arba priedus, arba naudojant prietaisą ne pagal paskirtį, gali kilti susižalojimo pavojus.
- ◆ Išsaugokite šį vadovą ateičiai.

Prietaiso naudojimas

Naudodami šį prietaisą, visada būkite atsargūs.

- ◆ Skysčio ar garo negalima nukreipti į įrangą, kurioje yra elektrinių komponentų, pavyzdžiui, orkaičių vidų.
- ◆ Negalima naudoti prietaiso, jei jis buvo numestas, yra pastebimų apgadinimo ar nuotėkio požymių.
- ◆ Visada dėvėkite apsauginius arba darbinius akinius.
- ◆ Niekada neleiskite šiuo įrenginiu naudotis vaikams, ribotų fizinių, jutiminių arba psichinių gebėjimų asmenims, patirties ir žinių stokojantiems bei šių

instrukcijų neperskaičiusiems asmenims. Vietos reglamentais gali būti ribojamas operatoriaus amžius. Niekomet nenaudokite šio įrenginio, jei netoliese yra pašalinių, ypač – vaikų arba augintinių.

- ◆ Neleiskite į darbo vietą vaikų arba gyvūnų, neleiskite jiems liesti prietaiso arba jo maitinimo kabelio.
- ◆ Naudojant šį prietaisą netoli vaikų, juos būtina atidžiai prižiūrėti.
- ◆ Šis prietaisas neskirtas be priežiūros naudoti mažiems vaikams arba ligotiems asmenims.
- ◆ Šis prietaisas nėra žaislas.
- ◆ Prietaisą naudokite dienos metu arba esant geram dirbtiniam apšvietimui.
- ◆ Naudokite tik sausose vietose. Pasirūpinkite, kad prietaisas nesuslaptų.
- ◆ Venkite naudoti prietaisą prastomis oro sąlygomis, ypač – jei gali žaibuoti.
- ◆ Nemerkite prietaiso į vandenį.

- ◆ Neatidarykite korpuso gaubto. Viduje nėra dalių, kurių priežiūrą galėtų atlikti pats naudotojas.
- ◆ Nenaudokite šio prietaiso ten, kur gali kilti sprogimas, pvz., kur yra liepsniųjų skysčių, dujų arba dulkių.
- ◆ Prietaisas turi būti naudojamas tik su tuo maitinimo bloku, kuris yra pateiktas su prietaisu.

Liekamieji pavojai.

Naudojant šį įrankį, gali kilti liekamųjų pavojų, kurie gali būti nenurodyti pateiktuose saugos įspėjimuose.

Šie pavojai gali kilti naudojant įrankį ne pagal paskirtį, ilgai naudojant įrankį ir pan.

Net ir pritaikius atitinkamus saugos nurodymus ir naudojant saugos įtaisus, tam tikrų liekamųjų pavojų išvengti neįmanoma.

Galimi pavojai:

- ◆ sužalojimai, prisilietus prie bet kurių besisukančių (judančių) dalių;
- ◆ sužalojimai keičiant bet kokias dalis, pjūklelius arba priedus;
- ◆ žala, patiriama įrankį naudojant ilgą laiką. Jei įrankį reikia naudoti

ilgą laiką, būtinai reguliariai darykite pertraukas;

- ◆ klausos pablogėjimas;
- ◆ sveikatai kylantys pavojai įkvėpus dulkių, susidariusių naudojant įrankį (pavyzdžiui, apdirbant medieną, ypač ažuolą, beržą ir MDF).

Po naudojimo

- ◆ Nenaudojamą prietaisą reikia laikyti sausoje, gerai vėdinamoje, vaikams nepasiekiamoje vietoje.
- ◆ Prietaisai turi būti laikomi vaikams nepasiekiamoje vietoje.
- ◆ Kai prietaisas yra laikomas arba gabenamas automobilyje, jį reikia dėti į bagažinę arba pritvirtinti, kad greitai keičiant greitį arba kryptis jis nejudėtų.

Tikrinimas ir remontas

- ◆ Prieš naudojimą patikrinkite, ar prietaisas nėra sugadintas, ar dalys yra be defektų. Patikrinkite, ar nėra sugedusių dalių ar kokių nors kitų gedimų, kurie galėtų turėti įtakos prietaiso veikimui.
- ◆ Nenaudokite prietaiso, jei kuri nors jo dalis pažeista arba defektinė.

- ◆ Bet kokias pažeistas arba defektines dalis atiduokite taisyti įgaliotajam remonto agentui.
- ◆ Niekada nebandykite nuimti arba pakeisti kokių nors dalių kitomis, šiame vadove nenurodytomis, dalimis.

Papildomos aukšto slėgio valymo įrenginių saugos instrukcijos

Naudojimo paskirtis aprašyta šiame vadove. Naudojant šiame vadove nerekomenduojamus papildomus įtaisus arba priedus, arba naudojant prietaisą ne pagal numatytąją paskirtį, gali kilti asmeninio susižeidimo ir (arba) turtinės žalos pavojus.

- ◆ Naudodami šį prietaisą, visuomet avėkite tvirtą avalynę ir mūvėkite ilgas kelnes, kad apsaugotumėte savo pėdas ir kojas.
- ◆ Visada išjunkite prietaisą, palaukite, kol ventiliatorius sustos, ir išimkite akumuliatorių:
- ◆ prieš palikdami prietaisą be priežiūros;
 - ◆ prieš šalindami kamštį;

- ◆ prieš tikrindami, reguliuodami, valydami arba taisydami prietaisą;
- ◆ jeigu prietaisas pradeda nejprastai vibruoti.
- ◆ Nekiškite veikiančio aukšto slėgio valymo įrenginio išleidimo arba išleidimo angų prie akių arba ausų. Niekada nenukreipkite prietaiso į pašalinius asmenis.
- ◆ Nenaudokite lietui lyjant ir nepalikite jo lauke, kai lyja.
- ◆ Neikite žvyrkeliais arba keliais su įjungtu prietaisu. Dirbdami eikite ir niekada nebėkite.
- ◆ Nedėkite įrenginio ant žvyro, kai jis yra įjungtas.
- ◆ Visada tvirtai stovėkite ant žemės, ypač dirbdami šlaituose. Nepersitempkite ir visuomet išlaikykite pusiausvyrą.
- ◆ Nekiškite į angas jokių daiktų. Niekada nenaudokite prietaiso, jei jo angos užkimštos plaukais, pūkais, dulkėmis ar bet kuo kitu, kas galėtų sumažinti oro srautą.

Įspėjimas! Prietaisą naudokite tik taip, kaip nurodyta šiame vadove.

Šis prietaisas skirtas naudoti tik stačias: jei jį naudosite bet kaip kitaip, galite susižaloti. Niekada neįjunkite prietaiso, jei jis padėtas ant šono arba apverstas.

- ◆ Naudotojas yra atsakingas už nelaimingus atsitikimus, kurių metu sužalojami žmonės arba sugadinamas turtas.
- ◆ Nenaudokite tirpiklių arba valymo skysčių šiam prietaisui valyti. Žolei ir nešvarumams šalinti naudokite buką grandiklį.
- ◆ Reguliariai tikrinkite, ar surinkimo krepšys nesusidėvėjęs ir nesugedęs.
- ◆ Atsarginius ventiliatorius galima įsigyti iš „Black & Decker“ techninės priežiūros atstovo. Naudokite tik „Black & Decker“ rekomenduojamas atsargines dalis ir priedus.
- ◆ Visos veržlės, varžtai ir sraigčiai turi būti tvirtai prisukti, kad būtų užtikrintos saugios prietaiso naudojimo sąlygos.

Kitų asmenų sauga

- ◆ Vaikams ir asmenims, nesugebantiems saugiai naudotis šiuo prietaisu dėl ribotų

fizinių, jutiminių ar psichinių gebėjimų arba patirties bei žinių trūkumo, negalima naudotis šiuo prietaisu be asmenų, atsakingų už šių asmenų saugą, priežiūros ir nurodymų.

- ◆ Visada prižiūrėkite vaikus, kad jie nežaistų su šiuo prietaisu.

Papildomi nurodymai dėl akumuliatorių ir įkroviklių saugos

Akumulatoriai

- ◆ Niekada jokiais būdais nebandykite jų atidaryti.
- ◆ Saugokite akumulatorius nuo vandens.
- ◆ Nelaikykite tose vietose, kur temperatūra galėtų viršyti 40 °C.
- ◆ Įkraukite tik esant 10–40 °C aplinkos oro temperatūrai.
- ◆ Įkraukite tik su įrankiu patektu įkrovikliu.
- ◆ Išmesdami akumulatorius vadovaukitės nurodymais, pateiktais skirsnyje „Aplinkosauga“.

Įkrovikliai

- ◆ Įrankio akumuliatoriui įkrauti naudokite tik su juo pateiktą

BLACK+DECKER įkroviklį. Kiti akumulatoriai gali sprogti ir sužeisti jus bei padaryti žalos turtui.

- ◆ Niekada nebandykite įkrauti vienkartinių galvaninių elementų.
- ◆ Pažeistus kabelius nedelsdami pakeiskite naujais.
- ◆ Saugokite įkroviklį nuo vandens.
- ◆ Neatidarykite įkroviklio.
- ◆ Neardykite įkroviklio.



Šis įkroviklis skirtas naudoti tik patalpose.



Prieš naudojimą perskaitykite šį naudotojo vadovą.

Elektros sauga



Šis įkroviklis turi dvigubą izoliaciją, todėl įžeminimo laido nereikia. Visada patikrinkite, ar elektros tinklo įtampa atitinka rodiklių plokštelėje nurodytą įtampą. Niekada nebandykite keisti įkroviklio įprastu maitinimo kištuku.

- ◆ Jei maitinimo kabelis būtų pažeistas, siekiant išvengti pavojaus, jį nedelsiant privalo pakeisti įgaliotojo

BLACK+DECKER serviso centro darbuotojas.

Ant prietaiso pateikiamos etiketės

Kartu su datos kodu ant prietaiso rasite pavaizduotus šiuos įspėjamuosius simbolius:



Prieš pradėdami dirbti, perskaitykite naudotojo vadovą.



Naudodami prietaisą, dėvėkite apsauginius arba darbo akinius.



Naudodami šį prietaisą, visuomet dėvėkite tinkamus ausų apsaugus.



Prieš valymą arba techninę priežiūrą visada ištraukite akumuliatorių iš prietaiso.



Saugokite prietaisą nuo lietaus arba didelės drėgmės.



Garantuotoji garso galia pagal direktyvą 2000/14/EB.

Funkcijos

Šis prietaisas turi kai kurias arba visas toliau nurodytas funkcijas.

1. Pagrindinė rankena
2. Aukšto slėgio valymo įrenginio blokas
3. Vandens įleidimo anga
4. Gaiduko užraktas
5. Akumulatoriaus atleidimo mygtukas
6. Akumulatorius (pridedamas su BCPC18D1)
7. Įjungimo / išjungimo gaidukas
8. Greitai prijungiamas filtras (pridedamas)
9. Aukšto slėgio valymo įrenginio greitai prijungiama sienelė (pridedama su BZOQDW1)
10. Penkių funkcijų antgalis (pridedamas su BZO51N1)
11. Šampūno buteliukas (BZOSBSK3 priedas: valymo rinkinys)
12. Įsiurbimo žarna (pridedama su BZOIHK2)
13. Greitai prijungiama žarnos jungtis (pridedama su BZOIHK2)
14. Plūdės kamuoliukas (pridedamas su BZOIHK2)

15. Sodo žarnos adapteris (pridedamas)
16. Trumpa sienelė (BZOSW1 priedas)
17. Šepetys (BZOSBSK3 priedas: valymo rinkinys)
18. Valytuvai su gumos sluoksniu (BZOSBSK3 priedas: valymo rinkinys)
19. Kibiras (BZO1 priedas)

Akumulatoriaus įkrovimas

BLACK+DECKER įkrovikliai suprojektuoti įkrauti BLACK+DECKER akumulatorius.

- ◆ Prijunkite įkroviklį prie atitinkamo elektros lizdo.
- ◆ Įdėkite ir iki galo įstatykite akumuliatorių. Įkrovimo metu nuolat mirksės žalia įkrovimo lemputė.
- ◆ Įkrovimas užbaigtas, kai žalia įkrovimo lemputė pradės degti nuolat. Akumuliatorių galima palikti įkroviklyje arba išimti.
- ◆ Išsekusį akumuliatorių reikia įkrauti kaip įmanoma greičiau, nes kitaip gali gerokai sutrumpėti akumulatoriaus eksploatacija. Norėdami, kad akumulatorius būtų eksploatuojamas ilgiau, nelaukite, kol jis visiškai išsikraus. Akumuliatorių rekomenduojama įkrauti po kiekvieno panaudojimo.

Įkroviklio diagnostika

Šis įkroviklis gali aptikti tam tikras akumulatoriaus arba maitinimo šaltinio problemas. Apie problemas informuoja įvairiomis schemomis mirksintis vienas šviesos diodas.

Sugedęs akumulatorius

Įkroviklis gali aptikti išsekusį arba pažeistą akumuliatorių. Šviesos diodas mirksi etiketėje nurodyta schema. Pastebėję šią akumulatoriaus gedimo mirksėjimo schemą, akumulatoriaus neįkraukite. Pristatykite jį į serviso centrą arba atliekų surinkimo punktą, kad jis būtų perdirbtas.

Karšto / šalto akumulatoriaus delsa

Jei įkroviklis nustato, kad akumulatoriaus temperatūra per aukšta arba per žema, automatiškai įsijungia karšto / šalto akumulatoriaus delsa, t. y. įkrovimas atidedamas, kol akumulatoriaus temperatūra tampa normali. Tada įkroviklis automatiškai persijungia į akumulatoriaus įkrovimo režimą. Ši funkcija užtikrina maksimalią akumulatoriaus eksploataciją. Lemputė mirksi etiketėje nurodyta schema.

Akumulatoriaus palikimas įkroviklyje

Įkroviklį ir akumuliatorių galima palikti sujungtus neribotą laiką (šviečia šviesos diodas). Įkroviklis nuolat palaikys maksimalų akumulatoriaus įkrovos lygį.

Šiame įkroviklyje veikia automatinio derinimo režimas, išlyginantis arba subalansuojantis atskirus akumulatoriaus skyrius, kad jis veiktų maksimaliu našumu.

Akumulatorius reikia suderinti kas savaitę arba kai akumulatoriaus veikimo trukmė dirbant tą patį darbą

sumažėja. Norėdami paleisti automatinį suderinimo režimą, įdėkite akumuliatorių į įkroviklį ir palikite bent 8 valandoms.

Svarbios pastabos dėl įkrovimo

- ◆ Ilgiausią eksploataciją ir geriausią našumą pasieksite įkraudami akumuliatorių 18–24 °C oro temperatūroje. NEĮKRAUKITE akumulatoriaus, jei oro temperatūra nesiekia +4,5 °C arba viršija +40 °C. Tai svarbu siekiant išvengti akumulatoriaus sugadinimo.
- ◆ Įkrovimo metu įkroviklis ir akumulatorius gali įšilti. Tai normalu ir nereiškia problemos. Norėdami, kad po naudojimo akumulatorius greičiau atvėstų, nelaikykite įkroviklio arba akumulatoriaus šiltoje vietoje, pvz., metalinėje pašiūrėje arba neizoliuotoje priekaboje.
- ◆ Jei akumulatorius tinkamai neįkraunamas:
 - ◆ Patikrinkite, ar elektros lizdas veikia, prijungdami stalo šviestuvą arba kitą prietaisą.
 - ◆ Patikrinkite, ar elektros lizdas prijungtas prie šviesos jungiklio, kuriuo išjungiamas elektra, kai užgesinate šviesą.
 - ◆ Perkelkite įkroviklį ir akumuliatorių į vietą, kurioje aplinkos oro temperatūra siekia maždaug 18–24 °C.
 - ◆ Jei įkrovimo problemų išspręsti nepavyktų, pristatykite įrankį, akumuliatorių ir įkroviklį į vietos serviso centrą.
 - ◆ Akumuliatorių reikia įkrauti, kai jis nebetiekia pakankamos srovės vykdant darbus, kuriuos anksčiau lengvai atlikdavote. NENAUDOKITE toliau nurodytomis sąlygomis. Atlikite įkrovimo procedūrą. Iš dalies išsekusį akumuliatorių galima įkrauti be jokios žalos.
- ◆ Reikėtų saugoti, kad pro įkroviklio angas į jo vidų nepatektų pašalinių medžiagų, pvz., šlifavimo dulkių, metalo drožlių, plieno vatos, aliuminio folijos ar kitų metalo dalelių sankaupų. Prieš valydami atjunkite įkroviklį nuo maitinimo tinklo.
- ◆ Nešaldykite ir nenardinkite įkroviklio į vandenį ar kokį nors kitą skystį.

Kaip įdėti akumuliatorių (G pav.)

Pastaba. Siekdami geriausių rezultatų, pasirūpinkite, kad akumulatorius (6) būtų visiškai įkrautas.

- ◆ Pakelkite akumuliatorių skyriaus dangtį (6h), kad būtų atidengta akumulatoriaus anga (6c).
- ◆ Sulygiuokite akumuliatorių su kreiptuvais, esančiais įrankio akumulatoriaus angoje (6c) ir įstumkite jį į angą, kad akumulatorius būtų gerai įstatytas įrankyje ir neatsijungtų.
- ◆ Uždarykite akumulatoriaus angos dangtį (6b). Prieš įjungdami įrankį, įsitikinkite, kad dangtis visiškai užfiksuotas.

Kaip išimti akumuliatorių (G pav.)

- ◆ Pakelkite akumuliatorių skyriaus dangtį (6h) ir laikykite pakeltą, kad būtų atidengtas akumulatorius (6).
- ◆ Spauskite akumulatoriaus atleidimo mygtuką (6a), esantį ant akumulatoriaus (6), ir tvirtai ištraukite akumuliatorių iš įrankio.
- ◆ Įdėkite akumuliatorių į įkroviklį, kaip aprašyta šio vadovo skyriuje apie įkroviklį.

Surinkimas

Įspėjimas! Norėdami sumažinti rimtų susižalojimų pavojų, prieš atlikdami bet kokius įtaisų ar priedų reguliavimo ar išmontavimo / sumontavimo darbus, išjunkite prietaisą ir ištraukite akumuliatorių. Netyčia įjungus galima susižeisti.

Greitai prijungiamo filtro įdėjimas (A pav.)

Aukšto slėgio valymo įrenginį reikia naudoti su greitai prijungiamais adapteriais. Sodo arba siurbimo žarną galima prijungti tik sumontavus greitai prijungiamą filtrą (8).

- ◆ Norėdami prijungt greitai prijungiamą filtrą (8) prie aukšto slėgio valymo įrenginio (2), uždėkite greitai prijungiamo filtro galą prie vandens įleidimo angos (3). Prisukite greitai prijungiamą filtrą rankomis.

Pastaba. Sumontuodami žarną stenkitės jos nepersukti. Persukus žarną ji bus nesandari.

Slėginio purškimo sienelės, šampūno buteliuko ar kitų priedų (B pav.) prijungimas

Slėginio purškimo sienelę, šampūno buteliuką ar kitus priedus (paraudami atskirai) reikia prijungti prie aukšto slėgio valymo įrenginio. Norėdami prijungti slėginio purškimo sienelės (9) (16) ir šampūno buteliuką (11) prie aukšto slėgio valymo įrenginio (2):

- ◆ Įkiškite priedo galą į angą aukšto slėgio valymo įrenginyje (2). Įspauskite priedą ir pasukite jį pagal laikrodžio rodyklę, kol saugiai užfiksuosite darbinėje padėtyje.
- ◆ Norėdami nuimti priedą, įspauskite jį ir pasukite prieš laikrodžio rodyklę, tada ištraukite iš aukšto slėgio valymo įrenginio (2).

Pastaba. Informacijos apie kitus priedus, kuriuos galima naudoti su šiuo aukšto slėgio valymo įrenginiu, ieškokite skyriuje „Priedai“.

Sodo arba siurbimo žarnos prijungimas (C, D pav.)

Sodo arba siurbimo žarnos prijungimas priklauso nuo atliekamo darbo.

Sodo žarnos prijungimas (C pav.)

Aukšto slėgio valymo įrenginį reikia naudoti su greitai prijungiamais adapteriais.

- ◆ Norėdami prijungti greitai prijungiamą žarnos adapterį (13) prie sodo žarnos, įsukite greitai prijungiamą žarnos adapterį į sodo žarnos galą. Prisukite sodo žarną rankomis.

Pastaba. Sumontuodami žarną stenkitės jos nepersukti. Persukus žarną ji bus nesandari.

Pastaba. Prieš prijungdami sodo žarną prie aukšto slėgio valymo įrenginio, trisdešimt sekundžių leiskite vandeni per sodo žarną, kad išvalytumėte visas šiukšles iš sodo žarnos angos.

- ◆ Norėdami prijungti greitai prijungiamą žarnos adapterį (13) prie greitai prijungiamo filtro (3) ant aukšto slėgio valymo įrenginio (2), tvirtai įspauskite žarnos adapterį į greitai prijungiamą filtrą.

Pastaba. Prieš naudodami atsargiai trūktelėkite sodo žarną, kad patikrintumėte, ar ji patikimai prijungta. Įsitinkite, kad greitai prijungiamas žarnos adapteris yra sulig greitai prijungiamu filtru, kaip parodyta D paveikslėlyje.

- ◆ Po naudojimo visada atjunkite sodo žarną. Norėdami atjungti, atitraukite žiedą ant greitai prijungiamo žarnos adapterio ir nuimkite jį nuo greitai prijungiamo filtro.

Siurbimo žarnos prijungimas (C, E pav.)

Siurbimo žarną naudokite vandeniui iš kibiro ar kito švaraus vandens šaltinio įsiurbti.

Pastaba. Nenaudokite šampūnui, cheminėms medžiagoms, nešvariems ar esdinantiems skysčiams, pavyzdžiui, langų valikliui, trašoms ar balikliams siurbti. Nenaudokite jūros (sūraus) vandens.

- ◆ Norėdami prijungti greitai prijungiamą žarnos adapterį (13) ant siurbimo žarnos galo prie greitai prijungiamo filtro (3) ant aukšto slėgio valymo įrenginio (2), tvirtai įspauskite žarnos adapterį į greitai prijungiamą filtrą.

Pastaba. Prieš naudodami atsargiai trūktelėkite sodo žarną, kad patikrintumėte, ar ji patikimai prijungta. Įsitinkite, kad greitai prijungiamas žarnos adapteris ant siurbimo žarnos galo yra sulig greitai prijungiamu filtru, kaip parodyta E paveikslėlio mažame paveikslėlyje.

- ◆ Įdėkite kitą siurbimo žarnos galą su filtru į švaraus vandens indą arba švaraus vandens šaltinį. Sureguliuokite plūdę ant siurbimo žarnos taip, kad filtras liktų apsemtas skysčio.
- ◆ Pasirinkite tinkamą antgalį. Žr. skyrių „Kaip naudoti daugiafunkcij purškimo antgalį?“.
- ◆ Užbaigę darbą įdėkite siurbimo žarną į švaraus vandens indą ir siurbkite švarų vandenį per sistemą, kad ją išskalautumėte.

Kaip prijungti penkių funkcijų antgalį prie purškimo sienelės?

Įspėjimas! Skysčio įpurškimo pavojus. Nenukreipkite išleidžiamo srauto į žmones, neapsaugotą odą, akis arba gyvūnus. Galima galimi sunkūs sužalojimai.

Įspėjimas! Išskriejantys daiktai gali sunkiai sužaloti. NEMĖGINKITE keisti antgalių veikiant aukšto slėgio valymo įrenginiui.

Prieš keisdami antgalius išjunkite aukšto slėgio valymo įrenginį.

- ◆ Norėdami prijungti antgalį (10) prie purškimo sienelės (9), patraukite greitai prijungiamą žiedą į purškimo sienelę ir įkiškite antgalį.
- ◆ Atleiskite greitai prijungiamą žiedą, kad užfiksuotumėte antgalį.
- ◆ Norėdami įsitikinti, kad antgalis užfiksuotas, užsifiksavus greitai prijungiamam žiedui stipriai trūktelėkite antgalį.

Kaip naudoti purškimo sienelę (F pav.)?

Su šiuo aukšto slėgio valymo įrenginiu yra tiekiamas keičiamų penkių funkcijų purškimo antgalis (10).

- ◆ Norėdami sureguliuoti keičiamų funkcijų purškimo antgalį (10), pasukite jo galiuką pagal laikrodžio rodyklę arba prieš laikrodžio rodyklę, kad sureguliuotumėte norimą srautą.
 - ◆ Siaura srovė tinka griliams, įvažiavimams, šaligatviams ir plytų sienoms valyti.
 - ◆ Plati srovė tinka deniams, viniliniams, dažytiems paviršiams, automobiliams, kemperiams ir tinkuotiems paviršiams valyti.

Pastaba. Šio aukšto slėgio valymo įrenginio generuojama aukšto slėgio srovė gali pažeisti paviršius, pavyzdžiui, medieną, stiklą, automobilių dažus ir apdailą, taip pat glėžnus objektus, pavyzdžiui, gėles ar krūmokšnius. Prieš purkšdami patikrinkite valomą objektą ir įsitinkite, kad jis yra pakankamai tvirtas ir nebus pažeistas srovės.

Tinkama rankų padėtis (H pav.)

Įspėjimas! Norėdami sumažinti sunkaus susižeidimo pavojų, VISUOMET laikykite rankas tinkamoje padėtyje, kaip parodyta.

Įspėjimas! Siekdami sumažinti pavojų sunkiai susižaloti, VISADA tvirtai laikykite įrenginį, tikėdamiesi jo staigios reakcijos.

Tinkama rankų padėtis: viena ranka turi būti ant pagrindinės rankenos (1), o kita – ant aukšto slėgio valymo įrenginio (2) korpuso.

Valymas aukštu slėgiu

Paviršiaus paruošimas valymui aukštu slėgiu

- ◆ Iš valomos vietos pašalinkite visus pavojų galinčius kelti daiktus.
- ◆ Įsitinkite, kad visi langai ir durys yra sandariai uždaryti. Apsaugokite visus šalia esančius augalus ir medžius juos uždengdami audiniu, pasirūpinkite, kad jiems nepakenktų užpurkštas vanduo.
- ◆ Atlikite pirminį vietos valymą švariu vandeniu.

- ◆ Naudokite tik valiklius, pritaikytus aukšto slėgio valymo įrenginiams.
- ◆ Prieš naudodami visada išbandykite valiklį nepastebimoje vietoje.

Aukšto slėgio valymo įrenginio paruošimas naudoti

Įspėjimas! Skysčio įpurškimo ir plėštinių žaizdų pavojus. Naudodami aukšto slėgio nustatymą, NELEISKITE aukšto slėgio srovei patekti ant neapsaugotos odos, akių arba gyvūnų. Galima galimi sunkūs sužalojimai.

Įspėjimas! Prieš darbą:

- ◆ Prijunkite aukšto slėgio valymo įrenginio vandens tiekimą. Vandens prijungimo prie aukšto slėgio valymo įrenginio instrukcijų ieškokite skyriuje „Surinkimas ir reguliavimas“, skirsnyje „Sodo arba siurbimo žarnos prijungimas“.
- ◆ Prijunkite slėginio purškimo sienelę, šampūno buteliuką ar kitus priedus. Informacijos apie slėginio purškimo sienelės prijungimą ieškokite skyriuje „Surinkimas ir reguliavimas“, skirsnyje „Slėginio purškimo sienelės, šampūno buteliuko ar kitų priedų prijungimas“.

Aukšto slėgio valymo įrenginio paruošimas

Svarbu! Atjunkite gaiduko užraktą (4), suspauskite gaiduką (7) ir laikykite suspaudę 30 sekundžių, kad išleistumėte iš sistemos orą. Jei vandens srovėje dar yra oro, toliau leiskite vandenį per purškimo rankeną.

- ◆ Atjunkite gaiduko užraktą (4).
- ◆ Suspauskite gaiduką (7).

Paviršiaus valymas

Įspėjimas! Sužalojimo purškiant pavojus. Kai įrankis nenaudojamas, būtinai įjunkite gaiduko užraktą. Antraip gali pasitaikyti netyčinio purškimo atvejų.

- ◆ Norėdami įjungti aukšto slėgio valymo įrenginį, išjunkite gaiduko užraktą (4) ir suspauskite gaiduką (7).

Pastaba. Vandenį geriausia purkšti į plaunamą paviršių 45 ° kampu. Purškiant nuo viršaus dulkių dalelės linkusios kauptis ant paviršiaus. Dirbant prie vertikalių paviršių, geriausiai naudoti valiklį pradėdant nuo apačios ir kilti į viršų, taip valiklis nevarvės žemyn ir neliks dryžių.

- ◆ Norėdami išjungti aukšto slėgio valymo įrenginį, atleiskite gaiduką.

Pastaba. Pernelyg aukštas siurblio slėgis gali būti dėl užsikimšusio antgalio ar žalvarinės movos.

Prieš mėgindami atkimišti antgalį ar žalvarinę movą, visada išjunkite aukšto slėgio valymo įrenginį ir išimkite akumuliatorių.

Įspėjimas! Niekada nesiurbkite vandens, kuriame yra cheminių medžiagų.

Siurbkite tik švarų vandenį.

Išjungimas

- ◆ Norėdami išjungti aukšto slėgio valymo įrenginį, atleiskite gaiduką ir išimkite akumuliatorių.
- ◆ Išjunkite vandenį ties čiaupu.
- ◆ Išleiskite liekamąjį vandens slėgį spausdami gaiduką (7), kol iš purškimo sienelės (9) nustos tekėti vanduo.
- ◆ Atjunkite sodo žarną nuo vandens įleidimo angos (3) ir išleiskite vandenį iš žarnos.
- ◆ Nuimkite sodo žarną nuo aukšto slėgio valymo įrenginio, atitraukdami žiedą ant greitai prijungiamo žarnos adapterio ir nuimdami jį nuo greitai prijungiamo filtro.

Techninė priežiūra

Įspėjimas! Norėdami sumažinti rimtų susižalojimų pavojų, prieš atlikdami bet kokius įtaisų ar priedų reguliavimo ar išmontavimo / sumontavimo darbus, išjunkite prietaisą ir ištraukite akumuliatorių.

Netyčia įjungus galima susižeisti.

Valymas

Įspėjimas! Bent kartą per savaitę švariu, sausu oru išpūskite nešvarumus ir dulkes iš visų ventiliacijos angų.

Atlikdami šį darbą, visada dėvėkite akių apsaugos priemones, kad sumažintumėte pavojų susižeisti akis.

Įspėjimas! Nemetaliųjų įrankio dalių niekada nevalykite tirpikliais arba kitais stipriais chemikalais. Šie chemikalai gali susilpninti šioms dalims gaminti panaudotą plastiką. Naudokite tik švelniu muilinu vandeniu sudrėkintą šluostę. Saugokite įrankį nuo bet kokių skysčių; niekada nepanardinkite jokios šio įrankio dalies į skystį.

Antgalis

Jei antgalį užkimšo svetimkūniai, pavyzdžiui, purvas, gali susidaryti pernelyg aukštas slėgis.

Jei antgalis iš dalies užsikimšo, siurblio slėgis bus netolygus. Iškart išvalykite antgalį.

- ◆ Išjunkite aukšto slėgio valymo įrenginį (2) ir išjunkite vandens tiekimą.
- ◆ Paspauskite gaiduką (7) ant pagrindinės rankenos (1), kad išleistumėte vandens slėgį.
- ◆ Nuimkite antgalį nuo purškimo sienelės (9) traukdami greitai prijungiamą žiedą (10) į purškimo sienelę.
- ◆ Pašalinkite visas šiukšles iš antgalio.
- ◆ Išleiskite vandenį iš čiaupo ar sodo žarnos per antgalį.

Šampūno buteliukas

- ◆ Norėdami išvalyti šampūno buteliuką, išjunkite aukšto slėgio valymo įrenginį ir išjunkite vandens tiekimą.
- ◆ Paspauskite gaiduką ant prietaiso rankenos, kad išleistumėte vandens slėgį.
- ◆ Atjunkite šampūno buteliuką (11) nuo aukšto slėgio valymo įrenginio ir atsukite šampūno buteliuko antgalį.

- ◆ Norėdami išvalyti šampūno buteliuką (11), išpilkite likusį valiklį atgal į jo indą. Vandeniui iš sodo žarnos kruopščiai išskalaukite buteliuką. Ištuštinkite buteliuką ir palikite jį išdžiūti.
- ◆ Vėl sumontuokite šampūno buteliuko antgalį ant buteliuko.

Siurbimo žarna

- ◆ Norėdami išvalyti siurbimo žarną (12), išjunkite aukšto slėgio valymo įrenginį.
- ◆ Paspauskite gaiduką, kad išleistumėte vandens slėgį.
- ◆ Atjunkite siurbimo žarną (12) nuo aukšto slėgio valymo įrenginio.
- ◆ Siurbimo žarnai valyti naudokite vandenį iš sodo žarnos ir kruopščiai išskalaukite siurbimo žarną, tada palikite ją išdžiūti.

Siurbimo žarnos filtras (J pav.)

- ◆ Pasukite filtrą (20) siurbimo žarnos (12) gale prieš laikrodžio rodyklę ir nuimkite jį. Iš filtro vidaus išimkite koštuvą. Išskalaukite visas dalis švariu vandeniu ir vėl sumontuokite.

Greitai prijungiamas filtras (K pav.)

- ◆ Atitraukite žiedą ant greitai prijungiamo žarnos adapterio ir nuimkite sodo arba siurbimo žarną nuo greitai prijungiamo filtro (8).
- ◆ Nuimkite greitai prijungiamą filtrą nuo aukšto slėgio valymo įrenginio.
- ◆ Greitai prijungiamo filtro (8) viduje yra tinklinis filtras (22). Išimkite tinklinį filtrą, išskalaukite jį švariu vandeniu ir vėl sumontuokite.

Laikymas

- ◆ Visada išpilkite visą vandenį iš siurbimo žarnos, aukšto slėgio valymo įrenginio, purškimo sienelės, antgalių ir šampūno buteliuko.
- ◆ Laikykite sausoje uždengtoje ir neužšalancioje vietoje. LAIKYKITE PATALPOJE.

Priedai

Įspėjimas! Kadangi su šiuo gaminiu nebuvo bandomi kiti nei BLACK+DECKER priedai, juos su šiuo įrankiu naudoti pavojinga. Siekiant sumažinti sužeidimo pavojų, su šiuo gaminiu rekomenduojama naudoti tik BLACK+DECKER priedus.

Šiam įrankiui rekomenduojamų priedų galite papildomai įsigyti iš savo vietinio įgaliotojo atstovo arba įgaliotojo serviso centro. Jei reikia pagalbos priedui rasti, apsilankykite interneto svetainėje www.blackanddecker.co.uk.

BZIOHK2: B+D įleidimo žarna, žarnos adapterio rinkinys

BZOSBSK3: B+D valymo rinkinys (šepetys, valytuvas su gumos sluoksniu, šampūno buteliukas)

BZOSW1: B+D trumpa sienelė

BZO51N1: B+D penkių funkcijų antgalis

BZOB1: B+D kibiras

BZOQDW1: B+D greitai atjungiamą sienelė

Aplinkosauga



Atskiras surinkimas. Šiuo simboliu pažymėtų gaminių ir akumuliatorių negalima išmesti kartu su kitomis buitinėmis atliekomis.

Gaminiuose ir akumuliatoriuose yra medžiagų, kurias galima pakartotinai panaudoti arba perdirbti: taip sumažinsite aplinkos taršą ir naujų žaliavų poreikį.

Atiduokite elektrinius prietaisus ir akumulatorius perdirbti, laikydamiesi vietinių reglamentų.

Techniniai duomenys

		BCPC18
Slėgis	(BAR)	24
Vandens srautas	(l/h)	120
Akumulatorius	NS	18 V
Įleidimo žarna		6m
Įleidžiamo vandens slėgis	(BAR)	1,4–6,9
Įleidžiamas vanduo		Šalto vandens čiaupas
Šampūno sąnaudos		Maks. 10 %

Akumulatoriai				Įkroviklis (minutės)					
Kat. Nr.	V (NS)	Ah	Svoris kg	Kat. Nr.	90590287*	N517388*	BDC1A	BDC2A	BDC2A36
				Amperai	400 mA	1A	1A	2A	1,35A
BL1518	18	1,5	0,38	BL1518	225	90	90	25	X
BL1518ST	18	1,5	0,38	BL1518ST	225	90	90	45	X
BL2018	18	2,0	0,39	BL2018	300	120	120	60	X
BL2018ST	18	2,0	0,39	BL2018ST	300	120	120	60	X
BL2518	18	2,5	0,43	BL2518	380	150	150	75	X
BL4018	18	4,0	0,64	BL4018	600	240	240	120	X
BL5018	18	5,0	0,7	BL5018	750	300	300	135	X
BL20362	36	2,0	0,64	BL20362	X	X	X	X	90
BL2536	36	2,5	0,68	BL2536	X	X	X	X	110
BL1554	18 / 54	1,5	1,08	BL1554	225	90	90	45	X
BL2554	18 / 54	2,5	1,2	BL2554	380	150	150	75	X

Skleidžiamo garso slėgio lygis L_{PA} : 75,0 dB(A)

Neapibrėžtis K = 3 dB(A)

Išmatuotasis garso galios lygis L_{WA} : 86,0 dB(A)

Neapibrėžtis K = 1,6 dB(A);

Toliau pasirašęs asmuo yra atsakingas už techninės bylos sukūrimą ir pateikia šią deklaraciją „Black & Decker“ vardu.

Patrick Diepenbach

Patrick Diepenbach
Generalinis direktorius Beneliukso šalims
„Black and Decker“,
Egide Walschaertsstraat 14-18
2800 Mechelen, Belgium (Belgija)
2020-11-30

Garantija

„Black & Decker“ neabejoja savo gaminių kokybe ir siūlo vartotojams 24 mėnesių garantiją, skaičiuojant nuo pirkimo datos. Ši garantija papildo, bet jokiais būdais nepanaikina jūsų įstatymais nustatytų teisių. Ši garantija galioja Europos Sąjungos valstybių narių ir Europos laisvosios prekybos zonos teritorijose.

Norint pasinaudoti šia garantija, privaloma laikytis „Black & Decker“ sąlygų ir nuostatų bei pardavėjui arba įgaliotajam remonto agentui pateikti pirkimą įrodantį dokumentą.

„Black & Decker“ 2 metų garantijos sąlygas ir nuostatus bei artimiausio įgaliotojo remonto agento adresą rasite interneto svetainėje **www.2helpU.com** arba galite gauti susisiekę su „Black & Decker“ vietiniu biuru šiame vadove nurodytu adresu.

Apsilankykite mūsų interneto svetainėje adresu www.blackanddecker.co.uk, užregistruokite savo naują „Black & Decker“ gaminį ir gaukite naujausios informacijos apie naujus gaminius bei specialius pasiūlymus.

Paredzētā lietošana

Šis BLACK+DECKER spiediena tīrītājs BCPC18 ir paredzēts laivu, automobiļu, klāju, piebraucamo ceļu, grilu, mājas sienu, motociklu, terašu un dārza mēbeļu tīrīšanai. Šis instruments paredzēts tikai personīgai lietošanai.

Drošības norādījumi

Brīdinājums! Lietojot bezvadu instrumentu vai instrumentu ar vadu, vienmēr jāievēro galvenie drošības noteikumi, tostarp šeit minētie, lai mazinātu ugunsgrēka, elektriskās strāvas trieciena, ievainojumu un materiālo zaudējumu risku.



Ūdens strūklu nedrīkst pavērst pret cilvēkiem, dzīvniekiem, iekārtu komponentēm vai elektriskajām komponentēm.

Brīdinājums!

Augstspiediena strūkļa var būt bīstama, ja to lieto nepareizi.



Saskaņā ar piemērojamajiem tiesību aktiem instrumentu nedrīkst lietot dzeramā ūdens tīklā bez sistēmas separatora. Lietojiet BA veida separatoru saskaņā ar IEC 61770.

Ūdeni, kas plūst caur sistēmas separatoru, nevar uzskatīt par dzeramo ūdeni.

- ◆ Pirms instrumenta ekspluatācijas rūpīgi izlasiet visu rokasgrāmatu.
- ◆ Šajā rokasgrāmatā ir aprakstīta paredzētā lietošana. Lietojot jebkuru citu piederumu vai pierīci, kas nav ieteikta šajā lietošanas rokasgrāmatā, vai veicot darbu, kas nav paredzēts šim instrumentam, var gūt ievainojumus.
- ◆ Saglabājiet šo rokasgrāmatu turpmākām uzziņām.

Instrumenta lietošana

Lietojot šo instrumentu, vienmēr ievērojiet piesardzību.

- ◆ Nevērsiet instrumenta izdalīto šķidrumu vai tvaiku pret iekārtām, kuru sastāvā ir elektriskas komponentes, piemēram, pret krāsns iekšpusi.
- ◆ Nelietojiet instrumentu, ja tas ir nomests zemē vai ir redzamas bojājumu vai noplūdes pazīmes.
- ◆ Vienmēr valkājiet aizsargbrilles.
- ◆ Šo instrumentu nav atļauts lietot bērniem, personām, kam ir ierobežotas fiziskās,

- sensorās vai psihiskās spējas un trūkst pieredzes un zināšanu, kā arī personām, kas nepārzina šos norādījumus; vietējos noteikumos var būt noteikts instrumenta operatora vecuma ierobežojums. Nekādā gadījumā nestrādājiet ar instrumentu, ja tuvumā atrodas citas personas, īpaši bērni, vai arī dzīvnieki.
- ◆ Neļaujiet bērniem vai dzīvniekiem atrasties darba zonas tuvumā, kā arī pieskarties instrumentam vai barošanas vadam.
 - ◆ Ja instrumentu lieto bērnu tuvumā, jānodrošina cieša uzraudzība.
 - ◆ Šo instrumentu nav paredzēts lietot maziem bērniem vai nespēcīgām personām bez uzraudzības.
 - ◆ Šo instrumentu nedrīkst lietot kā rotaļlietu.
 - ◆ Strādājiet tikai dienas gaismā vai labā mākslīgajā apgaismojumā.
 - ◆ Lietojiet to tikai sausās vietās. Raugieties, lai instruments netiktu pakļauts mitruma iedarbībai.
 - ◆ Instrumentu nav ieteicams lietot sliktos laika apstākļos, īpaši pērkona negaisa laikā, kad ir iespējams zibens.
 - ◆ Instrumentu nedrīkst iegremdēt ūdenī.
 - ◆ Neatveriet korpusu. Lietotājam nav paredzēts patstāvīgi veikt detaļu remontu.
 - ◆ Instrumentu nedrīkst darbināt sprādzienbīstamā vidē, piemēram, viegli uzliesmojošu šķidrumu, gāzu vai putekļu tuvumā.
 - ◆ Instrumenta darbināšanai ir jāizmanto tikai tas barošanas avots, kas iekļauts tā komplektācijā.

Atlikušie riski

Lietojot instrumentu, var rasties papildu atlikušie riski, kuri var nebūt minēti šeit iekļautajos drošības brīdinājumos.

Šie riski var rasties nepareizas lietošanas, pārāk ilgas lietošanas u. c. gadījumos.

Lai arī tiek ievēroti attiecīgie drošības noteikumi un tiek uzstādītas drošības ierīces, dažus riskus nav iespējams novērst.

Tie ir šādi:

- ◆ ievainojumi, kas radušies, pieskaroties rotējošām/kustīgām detaļām;
- ◆ ievainojumi, kas radušies, mainot detaļas, asmeņus vai citus piederumus;
- ◆ ievainojumi, kas radušies instrumenta ilgstošas lietošanas rezultātā. Ilgstoši strādājot ar instrumentu, regulāri jāpārtrauc darbs un jāatpūšas;
- ◆ dzirdes pasliktināšanās;
- ◆ kaitējums veselībai, kas rodas, ieelpojot putekļus, kuri rodas, strādājot ar instrumentu (piemēram, apstrādājot koksni, it īpaši ozolu, dižskābardi un MDF paneļus).

Pēc lietošanas

- ◆ Kad instruments netiek lietots, tas jāglabā sausā, labi vēdinātā un bērniem nepieejamā vietā.
- ◆ Instruments jāglabā bērniem nepieejamā vietā.
- ◆ Novietojot instrumentu glabāšanā vai pārvadājot transportlīdzeklī, tas jānovieto bagāžniekā vai jānostiprina ar siksnām, lai neizkustētos

asos pagriezienos vai arī, transportlīdzeklī strauji palielinot vai samazinot ātrumu.

Pārbaude un remonts

- ◆ Pirms lietošanas pārbaudiet, vai instrumentam nav bojātu vai kā citādi nelietojamu detaļu. Pārbaudiet, vai detaļas nav salūzušas un vai nav kāds cits apstāklis, kas varētu ietekmēt instrumenta darbību.
- ◆ Instrumentu nedrīkst lietot, ja kāda detaļa ir bojāta vai kā citādi nelietoājama.
- ◆ Vērsieties pilnvarotā remontdarbnīcā, lai salabotu vai nomainītu bojātās vai kā citādi nelietojamās detaļas.
- ◆ Drīkst noņemt vai nomainīt tikai tās detaļas, kas konkrēti norādītas šajā rokasgrāmatā.

Papildu drošības norādījumi spiediena tīrītājiem

Šajā rokasgrāmatā ir aprakstīta paredzētā lietošana. Lietojot jebkuru citu piederumu vai pierīci, kas nav ieteikta šajā lietošanas rokasgrāmatā, vai veicot darbu, kas nav paredzēts šim instrumentam,

var gūt ievainojumus un/vai radīt materiālos zaudējumus.

- ◆ Lai, strādājot ar instrumentu, pasargātu kājas un pēdas, jāvalkā izturīgi apavi un garās bikses.
- ◆ Instruments ir jāizslēdz, jānogaida, līdz ventilators pārstāj darboties, un jāatvieno akumulators, ja:
 - ◆ instruments tiek atstāts bez uzraudzības;
 - ◆ tiek novērsts aizsprotojums;
 - ◆ instrumentam tiek veikta pārbaude, regulēšana, tīrīšana vai cita veida darbi;
 - ◆ instruments sāk savādi vibrēt.
- ◆ Darba laikā neturiet spiediena tīrītāja ievadi vai izvadi tuvu acīm vai ausīm. Nekad netēmējiet pret tuvumā esošām personām.
- ◆ Nestrādājiet ar instrumentu un neatstājiet to laukā lietainā laikā.
- ◆ Nešķērsojiet grantētus ceļus vai taciņas, ja instruments ir ieslēgts. Vienmēr ejiet un nekādā gadījumā neskrieniet.

- ◆ Nenovietojiet ieslēgtu instrumentu uz grantētas virsmas.
- ◆ Vienmēr saglabājiet stabilu stāju, īpaši nogāzēs. Nesniedzieties pārāk tālu un vienmēr saglabājiet līdzsvaru.
- ◆ Neko neievietojiet instrumenta atverēs. Instrumentu nedrīkst darbināt, ja atveres ir nosprostotas; iztīriet no tām matus, auduma šķiedras, putekļus un visu pārējo, kas var kavēt gaisa plūsmu.

Brīdinājums! Instruments jāekspluatē tā, kā norādīts šajā rokasgrāmatā.

Instrumentu ir paredzēts darba laikā turēt augšupvērstā stāvoklī, tāpēc, ja to pagriež citā stāvoklī, var gūt ievainojumus. Instrumentu nedrīkst darbināt, ja tas ir novietots uz sāniem vai apvērstā stāvoklī.

- ◆ Operators atbild par citām personām vai tām nodarītajiem materiālajiem zaudējumiem vai izraisītajiem negadījumiem.
- ◆ Instrumenta tīrīšanai nelietojiet šķīdinātājus vai šķidrus tīrīšanas līdzekļus. Notīriet zāles un

netīrumu paliekas ar neasu skrāpi.

- ◆ Regulāri pārbaudiet, vai savācējmaiss nav nodilis vai nolietojies.
- ◆ Rezerves ventilatorus var iegādāties pie Black & Decker servisa pārstāvja. Izmantojiet tikai Black & Decker ieteiktās rezerves daļas un piederumus.
- ◆ Visiem uzgriežņiem, bultskrūvēm un skrūvēm jābūt cieši pieskrūvētiem, lai instruments būtu drošā darba stāvoklī.

Citu personu drošība

- ◆ Šo instrumentu nav paredzēts ekspluatēt personām (tostarp bērniem), kam ir ierobežotas fiziskās, sensorās vai psihiskās spējas vai trūkst pieredzes un zināšanu, ja vien tās neuzrauga vai neapmāca persona, kas atbild par viņu drošību.
- ◆ Bērni ir jāuzrauga, lai viņi nespēlētu ar instrumentu.

Papildu drošības noteikumi akumulatoriem un lādētājiem

Akumulatori

- ◆ Nekādā gadījumā neatveriet akumulatoru.
- ◆ Nepakļaujiet akumulatoru ūdens iedarbībai.
- ◆ Neuzglabājiet vietās, kur temperatūra var pārsniegt 40 °C.
- ◆ Uzlādējiet tikai tad, ja gaisa temperatūra ir robežās no 10 līdz 40 °C.
- ◆ Uzlādējiet tikai ar komplektācijā iekļauto lādētāju.
- ◆ Izmetot nolietotos akumulatorus, ievērojiet sadaļā “Vides aizsardzība” sniegtos norādījumus.

Lādētāji

- ◆ Lietojiet šo BLACK+DECKER lādētāju tikai tā akumulatora uzlādēšanai, kas iekļauts šī instrumenta komplektācijā. Cita veida akumulatori var eksplodēt, izraisot ievainojumus un bojājumus.
- ◆ Nedrīkst uzlādēt vienreiz lietojamus akumulatorus.

- ◆ Bojāti vadi ir nekavējoties jānomaina.
- ◆ Nepakļaujiet akumulatoru ūdens iedarbībai.
- ◆ Neatveriet lādētāju.
- ◆ Nedurstiet lādētāju.



Šis lādētājs paredzēts tikai lietošanai telpās.



Pirms ekspluatācijas izlasiet lietošanas rokasgrāmatu.

Elektrodrošība



Šim lādētājam ir dubulta izolācija, tāpēc nav jālieto iezemēts vads. Pārbaudiet, vai barošanas avota spriegums atbilst kategorijas plāksnītē norādītajam spriegumam. Nekādā gadījumā neaizstājiet lādētāju ar parastu kontaktdakšu.

- ◆ Ja barošanas vads ir bojāts, to drīkst nomainīt tikai ražotājs vai BLACK+DECKER pilnvarots apkopes centrs, lai novērstu bīstamību.

Markējumi uz instrumenta

Uz instrumenta ir attēloti šādi brīdinājuma apzīmējumi kopā ar datuma kodu:



Pirms ekspluatācijas izlasiet rokasgrāmatu.



Strādājot ar instrumentu, valkājiet aizsargbrilles.



Strādājot ar instrumentu, valkājiet piemērotus ausu aizsargus.



Pirms tīrīšanas vai apkopes veikšanas vienmēr izņemiet akumulatoru no instrumenta.



Nepakļaujiet instrumentu lietus vai liela mitruma iedarbībai.



Direktīvā 2000/14/EK garantētā skaņas jauda.

Funkcijas

Šim instrumentam ir šādas funkcijas (visas vai tikai dažas no tām):

1. Galvenais rokturis
2. Spiediena tīrītājs
3. Ūdens ievade
4. Mēlītes bloķētājs
5. Akumulatora atbrīvošanas poga
6. Akumulators (iekļauts modelim BCPC18D1)
7. Ieslēgšanas/izslēgšanas mēlīte
8. Ātri savienojamais filtrs (iekļauts)
9. Spiediena tīrītāja ātri savienojamais kāts (iekļauts modelim BZOQDW1)
10. 5 režīmu sprausla (iekļauta modelim BZO51N1)
11. Ziepju pudele (piederums modelim BZOSBSK3: tīrīšanas komplekts)
12. Iesūkšanas šļūtene (iekļauta modelim BZOIHK2)
13. Ātri savienojamais šļūtenes savienotājs (iekļauts modelim BZOIHK2)
14. Lodveida pludiņš (iekļauta modelim BZOIHK2)
15. Dārza šļūtenes adapters (iekļauts)
16. Īsais kāts (piederums modelim BZOSW1)
17. Suka (piederums modelim BZOSBSK3: tīrīšanas komplekts)
18. Gumijas skrāpis (piederums modelim BZOSBSK3: tīrīšanas komplekts)
19. Spainis (piederums modelim BZOB1)

Akumulatora uzlādēšana

BLACK+DECKER lādētāji ir paredzēti BLACK+DECKER akumulatoru uzlādēšanai.

- ◆ Pievienojiet lādētāja vadu elektriskajai kontaktligzdai.
- ◆ Ievietojiet un pilnībā nofiksējiet akumulatoru. Uzlādējot vienmērīgi mirgo zaļais uzlādes indikators.
- ◆ Kad uzlāde ir pabeigta, deg zaļais uzlādes indikators. Akumulatoru var atstāt lādētājā vai izņemt no tā.
- ◆ Pabeidzot darbu, pēc iespējas drīzāk uzlādējiet tukšu akumulatoru, citādi var ievērojami saīsināties akumulatora kalpošanas laiks.
Lai akumulators kalpotu ilgāk, neļaujiet tam pilnībā izlādēties. Pēc darba pabeigšanas ieteicams uzlādēt akumulatoru.

Lādētāja diagnostika

Šis lādētājs spēj konstatēt zināmas problēmas, kas var rasties akumulatoriem vai barošanas avotam. Par problēmu liecina viens indikators, kas mirgo dažādos režīmos atkarībā no problēmas veida.

Bojāts akumulators

Lādētājs var konstatēt vāju vai bojātu akumulatoru. Indikators mirgo režīmā, kas norādīts marķējumā. Ja redzat bojāta akumulatora mirgošanas režīmu, pārtrauciet akumulatora uzlādi. Nogādājiet to apkopes centrā vai savākšanas punktā otrreizējai pārstrādei.

Karsta/auksta akumulatora uzlādes atlikšana

Ja lādētājs konstatē, ka akumulators ir pārāk karsts vai auksts, automātiski tiek aktivizēta karsta/auksta akumulatora uzlādes atlikšana, apturot uzlādi, līdz akumulators ir sasniedzis piemērotu temperatūru. Kad tas ir sasniegts, lādētājs automātiski pārslēdzas akumulatora uzlādes režīmā. Ar šo funkciju tiek nodrošināts maksimālais akumulatora kalpošanas laiks. Indikators mirgo režīmā, kas norādīts marķējumā.

Akumulatora atstāšana lādētājā

Akumulatoru var neierobežotu laikposmu atstāt elektrotīklam pievienotā lādētājā ar iedegtu indikatoru. Lādētājs uztur akumulatora maksimālo uzlādes līmeni.

Šim lādētājam ir automātiskās atsvaidzes režīms, kurā atsevišķi akumulatoru elementi tiek uzlādēti vai izlīdzināti, lai sniegtu maksimālo jaudu.

Akumulatorus vajadzētu atsvaidzināt reizi nedēļā vai tad, ja tā jauda ir mazinājusies. Lai aktivizētu automātiskās atsvaidzes režīmu, ievietojiet akumulatoru lādētājā un atstājiet to tur vismaz 8 stundas.

Svarīgas piezīmes par uzlādi

- ◆ Akumulatora visilgāko kalpošanas laiku un darba efektivitāti var panākt, ja to uzlādē gaisa temperatūrā no 18 līdz 24 °C. NEUZLĀDĒJIET akumulatoru, ja gaisa

temperatūra ir zemāka par 4,5 °C vai augstāka par 40 °C. Tas ir svarīgi, lai neizraisītu akumulatoram smagus bojājumus.

- ◆ Uzlādēšanas laikā lādētājs un akumulators var sakarst. Tā ir normāla parādība un neliecina par problēmām. Lai akumulators pēc darba ātrāk atdzistu, nenovietojiet lādētāju vai akumulatoru siltumā, piemēram, metālā šķūnī vai piekabē bez siltumizolācijas.
- ◆ Ja akumulators netiek uzlādēts pareizi, rīkojieties šādi.
 - ◆ Pārbaudiet kontaktligzdas darbību, iespraužot lampu vai kādu citu elektroiekārtu.
 - ◆ Pārbaudiet, vai kontaktligzda ir savienota ar gaismas slēdzi, kas atvieno barošanu, ja izslēdz gaismas.
 - ◆ Pārvietojiet lādētāju un akumulatoru vietā, kur gaisa temperatūra ir aptuveni 18–24 °C.
 - ◆ Ja uzlādēšanas problēma nav novērsta, nogādājiet instrumentu, akumulatoru un lādētāju vietējā apkopes centrā.
 - ◆ Akumulators ir jāuzlādē, kad tas vairs nenodrošina pietiekami lielu jaudu, salīdzinot ar jaudu pirms tam. Instrumentu šādos apstākļos NEDRĪKST TURPINĀT ekspluatēt. Ievērojiet norādījumus par uzlādi. Akumulatoru drīkst uzlādēt jebkurā brīdī, arī tad, ja tas jau ir lietots, — šāda rīcība nebojā akumulatoru.
- ◆ Lādētāja tuvumā nedrīkst novietot vadītspējīgus materiālus, piemēram, slīpēšanas putekļus, metāla skaidas, tērauda vati, alumīnija foliju vai uzkrājušās metāla daļiņas. Pirms lādētāja tīrīšanas tas ir jāatvieno no barošanas avota.
- ◆ Lādētāju nedrīkst sasaldēt vai iegremdēt ūdenī vai citā šķidrumā.

Akumulatora ievietošana (G. att.)

Piezīme. Pirms lietošanas akumulators (6) ir pilnībā jāuzlādē, lai nodrošinātu maksimālo darba efektivitāti.

- ◆ Paceliet un pieturiet akumulatora nodalījuma vāku (6b), lai varētu piekļūt akumulatora nodalījumam (6c).
- ◆ Savietojiet akumulatoru ar sliedēm instrumenta akumulatora nodalījumā (6c) un iestumiet akumulatoru nodalījumā, līdz tas ir cieši nofiksēts, un pārbaudiet, vai tas nevar atvienoties.
- ◆ Aizveriet akumulatora nodalījuma vāku (6b). Vākam ir jābūt pilnībā noslēgtam pirms instrumenta iedarbināšanas.

Akumulatora izņemšana (G. att.)

- ◆ Paceliet un pieturiet akumulatora nodalījuma vāku (6b), lai varētu piekļūt akumulatora nodalījumam (6).
- ◆ Nospiediet akumulatora atbrīvošanas pogu (6a) uz akumulatora (6) un spēcīgi velciet akumulatoru ārā no instrumenta.

- ◆ Ievietojiet akumulatoru lādētājā, kā aprakstīts šīs rokasgrāmatas sadaļā par lādētāju.

Salikšana

Brīdinājums! Lai mazinātu smaga ievainojuma risku, pirms regulēšanas vai pierīču/piederumu uzstādīšanas un noņemšanas izslēdziet instrumentu un izņemiet no tā akumulatoru. Instrumentam nejausi sākot darboties, var gūt ievainojumus.

Ātri savienojamā filtra piestiprināšana (A. att.)

Šis spiediena tīrītājs ir jālieto kopā ar ātri savienojamajiem adapteriem. Dārza vai sūknēšanas šļūteni var pievienot tikai tad, ja ir uzstādīts ātri savienojamais filtrs (8).

- ◆ Lai piestiprinātu ātri savienojamo filtru (8) pie spiediena tīrītāja (2), uzlieciet ātri savienojamā filtra galu uz ūdens ievadi (3). Ar roku pievelciet ātri savienojamo filtru.

Piezīme. Uzstādot šļūteni, uzmanieties, lai neuzgrieztu vītņi šķībi. Šķībi uzgriežot vītņi, rodas noplūde.

Strūklas kāta, ziepju pudeles un citu piederumu piestiprināšana (B. att.)

Strūklas kāti, ziepju pudeles un citi piederumi (jāiegādājas atsevišķi) tiek piestiprināti pie spiediena tīrītāja. Lai piestiprinātu strūklas kātus (9) (16) un ziepju pudeli (11) pie spiediena tīrītāja (2):

- ◆ ievietojiet piederuma galu spiediena tīrītāja (2) atverē. Iespiediet piederumu uz iekšu un pagrieziet pulksteņrādītāja virzienā, līdz tas ir nostiprināts darba pozīcijā;
- ◆ lai noņemtu piederumu, iespiediet piederumu uz iekšu un pagrieziet pretēji pulksteņrādītāja virzienam, tad novelciet nost no spiediena tīrītāja (2).

Piezīme. Pieejami arī citi piederumi lietošanai ar šo spiediena tīrītāju; skatiet sadaļu par piederumiem.

Dārza vai sūknēšanas šļūtenes piestiprināšana (C., D. att.)

Atkarībā no veicamā darba pievienojiet vai nu dārza, vai sūknēšanas šļūteni.

Dārza šļūtenes piestiprināšana (C. att.)

Šis spiediena tīrītājs ir jālieto kopā ar ātri savienojamajiem adapteriem.

- ◆ Lai pievienotu ātri savienojamo šļūtenes adapteru (13) pie dārza šļūtenes, uzskrūvējiet ātri savienojamo šļūtenes adapteru un dārza šļūtenes gala. Ar roku pievelciet dārza šļūteni.

Piezīme. Uzstādot šļūteni, uzmanieties, lai neuzgrieztu vītņi šķībi. Šķībi uzgriežot vītņi, rodas noplūde.

Piezīme. Pirms dārza šļūtenes pievienošanas pie spiediena tīrītāja vispirms 30 sekundes teciniet ūdeni caur šļūteni, lai iztīrītu netīrumus no dārza šļūtenes ietekas.

- ◆ Lai piestiprinātu ātri savienojamo šļūtenes adapteru (13) pie ātri savienojamā filtra (3) uz spiediena tīrītāja (2), stingri uzspiediet ātri savienojamo šļūtenes adapteru uz ātri savienojamā filtra.

Piezīme. Pirms lietošanas viegli paraujiet dārza šļūteni, lai pārbaudītu, vai savienojums ir ciešs. Pārlicinieties, vai ātri savienojamais šļūtenes adapters ir viscaur piespiests pie ātri savienojamā filtra, kā norādīts D. attēlā.

- ◆ Pēc lietošanas dārza šļūtene ir jāatvieno. Lai atvienotu, pavelciet atpakaļ ātri savienojamā šļūtenes adaptera uznavu un noņemiet no ātri savienojamā filtra.

Sūknēšanas šļūtenes piestiprināšana (C., E. att.)

Izmantojiet sūknēšanas šļūteni, lai sūknētu ūdeni no spaiņa vai cita saldūdens avota.

Piezīme. Neizmantojiet to, lai sūknētu ziepes, ķīmiskās vielas, netīrumus vai korozīvus šķidrums, piemēram, logu tīrīšanas līdzekļus, mēslojumu vai balinātāju. Nelietojiet sālsūdeni.

- ◆ Lai piestiprinātu sūknēšanas šļūtenes galā esošo ātri savienojamo šļūtenes adapteru (13) pie ātri savienojamā filtra (3) uz spiediena tīrītāja (2), stingri uzspiediet ātri savienojamo šļūtenes adapteru uz ātri savienojamā filtra.

Piezīme. Pirms lietošanas viegli paraujiet dārza šļūteni, lai pārbaudītu, vai savienojums ir ciešs. Pārlicinieties, vai sūknēšanas šļūtenes galā esošais ātri savienojamais šļūtenes adapters ir viscaur piespiests pie ātri savienojamā filtra, kā norādīts E. attēla papildattēlā.

- ◆ Ievietojiet otru sūknēšanas šļūtenes galu ar filtru saldūdens tvertnē vai saldūdens avotā. Noregulējiet sūknēšanas šļūteni tā, lai filtrs būtu noseģts ar šķidrumu.
- ◆ Izvēlieties pareizo sprauslu. Sk. sadaļu par 5 režīmu sprauslas lietošanu.
- ◆ Kad darbs ir pabeigts, ievietojiet sūknēšanas šļūteni tvertnē ar tīru ūdeni un izlaidiet ūdeni caur sistēmu, lai to izskalotu.

5 režīmu sprauslas piestiprināšana pie strūklas kāta

Brīdinājums! Šķidruma iesmidzināšanas risks. Nevērsiet izvadīto strūklu pret personām, neaizsargātu ādu, acīm vai dzīvniekiem. Var izraisīt smagus ievainojumus.

Brīdinājums! Gaisā izsviesti priekšmeti var radīt smaga ievainojuma risku. Nemainiet sprauslas, kamēr spiediena tīrītājs darbojas.

Pirms sprauslu nomaiņas vispirms izslēdziet spiediena tīrītāju.

- ◆ Lai piestiprinātu sprauslu (10) pie strūklas kāta (9), pavelciet ātri savienojamo uznavu pret strūklas kātu un ievietojiet sprauslu.
- ◆ Atlaidiet ātri savienojamo uznavu, lai nofiksētu sprauslu.

- ◆ Lai pārbaudītu, vai sprausla ir nofiksēta, stingri paraujiet sprauslu pēc tam, kad ir nofiksēta ātri savienojamā uzdeva.

Strūklas kāta lietošana (F. att.)

Šī spiediena tīrītāja komplektācijā ir 5 režīmu strūklas kāts (10).

- ◆ Lai mainītu strūklas kāta (10) spiedienu, pagrieziet uzgali pulksteņrādītāja virzienā vai pretēji tam, līdz panākta vajadzīgā plūsma.
 - ◆ Šaurā strūkla ir piemērota grīlu, piebraucamo ceļu, ietvju un ķieģeļu mūra tīrīšanai.
 - ◆ Platā strūkla ir piemērota klāja, vinila segumu, krāsotu virsmu, automobiļu un sienu apmetuma tīrīšanai.

Piezīme. Spiediena tīrītāja augstspiediena strūkla var sabojāt tādas virsmas kā koksni, stiklu, automobiļa krāsojumu, virsbūves uzlīmes, logu gumijas un delikātus objektus, piemēram, ziedus un krūmājus. Pirms strūklas palaišanas pārbaudiet tīrāmo objektu, vai tas ir pietiekami izturīgs pret strūklas spēka nodarītajiem bojājumiem.

Pareizs roku novietojums (H. att.)

Brīdinājums! Lai mazinātu smaga ievainojuma risku, VIENMĒR turiet rokas pareizi, kā norādīts.

Brīdinājums! Lai mazinātu smaga ievainojuma risku, VIENMĒR saglabājiet ciešu tvērienu, lai būtu gatavs negaidītai reakcijai.

Pareizs roku novietojums paredz turēt vienu roku uz galvenā roktura (1), bet otru — uz spiediena tīrītāja (2) korpusa, kā norādīts.

Tīrīšana ar spiedienu

Virsmas sagatavošana tīrīšanai

- ◆ Aizvēciet no zonas priekšmetus, kas var izraisīt apdraudējumu.
- ◆ Cieši aizveriet visus logus un durvis. Aplājiet visus tuvumā esošos augus un kokus ar pārvalku, lai tos nesabojātu pārsmidzinātā strūkla.
- ◆ Vispirms noskalojiet tīrāmo zonu ar tīru ūdeni.
- ◆ Izmantojiet tikai tādus tīrīšanas līdzekļus, kas paredzēti spiediena mazgātājiem.
- ◆ Pirms lietošanas vienmēr pārbaudiet tīrīšanas līdzekli neuzkrītošā vietā.

Spiediena tīrītāja sagatavošana lietošanai

Brīdinājums! Šķidrums iesmidzināšanas un radzenes bojājuma risks. Izmantojot augstspiediena iestatījumu, augstspiediena strūkla nekādā gadījumā nedrīkst nonākt saskarē ar neaizsargātu ādu, acīm vai dzīvniekiem. Var izraisīt smagus ievainojumus.

Brīdinājums! Pirms ekspluatācijas

- ◆ Savienojiet spiediena tīrītāju ar ūdens padevi. Norādījumus par to, kā savienot spiediena tīrītāju ar ūdens padevi, skatiet sadaļas “Salikšana un regulēšana” apakšsadaļā “Dārza vai sūknēšanas šļūtenes piestiprināšana”.
- ◆ Pievienojiet spiediena strūklas kātu, ziepju pudeli vai citu piederumu. Norādījumus par to, kā pievienot spiediena strūklas kātu, skatiet sadaļas “Salikšana un regulēšana” apakšsadaļā “Strūklas kāta, ziepju pudeles un citu piederumu piestiprināšana”.

Spiediena tīrītāja sagatavošana

Svarīgi! Atvienojiet mēlītes bloķētāju (4), nospiediet mēlīti (7) un turiet to 30 sekundes, lai atbrīvotu sistēmu no gaisa. Ja ūdens strūklā vēl ir palicis gaiss, turpiniet tecināt ūdeni pa strūklas kātu.

- ◆ Atlaidiet mēlītes bloķētāju (4).
- ◆ Nospiediet mēlīti (7).

Virsmas tīrīšana

Brīdinājums! Ievainojuma risks strūklas dēļ. Ja instruments netiek izmantots, vienmēr aktivizējiet mēlītes bloķētāju. Ja tā nerīkosieties, var nejauši izsmidzināt strūklu.

- ◆ Lai iedarbinātu spiediena tīrītāju, atlaidiet mēlītes bloķētāju (4) un nospiediet mēlīti (7).

Piezīme. Vislabākais leņķis ūdens strūklai pret tīrāmo virsmu ir 45°. Smidzinot taisni pret virsmu, netīrumu daļiņas var ieēsties virsmā. Apstrādājot vertikālas virsmas, vislabāk ir uzklāt tīrīšanas līdzekli, sākot no apakšas, un turpināt līdz pat augšai, tādējādi tīrīšanas līdzeklis notekot nerada švīkas.

- ◆ Lai apturētu spiediena tīrītāju, atlaidiet mēlīti.

Piezīme. Ja nosprostota sprausla vai misiņa savienotājs, var rasties pārmērīgs sūkņa spiediens.

Pirms sprauslas vai misiņa savienotāja atbrīvošanas no nosprostošanas vienmēr izslēdziet spiediena tīrītāju un izņemiet akumulatoru.

Brīdinājums! Neizmantojiet ūdeni, kā sastāvā ir ķīmiskās vielas.

Izmantojiet tikai saldūdens avotus.

Izslēgšana

- ◆ Lai apturētu spiediena tīrītāju, atlaidiet mēlīti un izņemiet akumulatoru.
- ◆ Noslēdziet krānā ūdens padevi.
- ◆ Izlaidiet atlikušo spiedienu, spiežot mēlīti (7), līdz no strūklas kāta (9) vairs netek ūdens.
- ◆ Atvienojiet dārza šļūteni no ūdens ievades (3) un notecināšanas šļūtenes.
- ◆ Lai noņemtu dārza šļūteni no spiediena tīrītāja, pavelciet atpakaļ ātri savienojamā šļūtenes adaptera uzdevu un noņemiet no ātri savienojamā filtra.

Apkope

Brīdinājums! Lai mazinātu smaga ievainojuma risku, pirms regulēšanas vai pierīču/piederumu uzstādīšanas un noņemšanas izslēdziet instrumentu un izņemiet no tā akumulatoru.

Instrumentam nejauši sākot darboties, var gūt ievainojumus.

Tīrīšana

Brīdinājums! Vismaz reizi nedēļā ar tīru, sausu gaisu izpūtiet netīrumus un putekļus no visām gaisa ventilācijas atverēm.

Lai mazinātu acu ievainojuma risku, šī darba laikā vienmēr valkājiet acu aizsargus.

Brīdinājums! Instrumenta detaļu tīrīšanai, kas nav no metāla, nedrīkst izmantot šķīdinātājus vai citas asas ķīmiskas vielas. Šīs ķīmiskās vielas var sabojāt šo detaļu plastmasas daļas. Lietojiet tikai maigā ziepjūdenī samitrinātu lupatiņu. Nekādā gadījumā nepieļaujiet, lai instrumentā iekļūst šķidrums; instrumentu nedrīkst iegremdēt šķīdumā.

Sprausla

Ja sprausla ir nosprostota ar svešķermeņiem, piemēram, netīrumiem, var rasties pārmērīgs spiediens.

Ja sprausla ir daļēji nosprostota vai aizsērējusi, sūkņa spiediens pulsē. Nekavējoties iztīriet sprauslu.

- ◆ Izslēdziet spiediena tīrītāju (2) un noslēdziet ūdens padevi.
- ◆ Pavelciet mēlīti (7) uz galvenā roktura (1), lai atbrīvotu ūdens spiedienu.
- ◆ Lai noņemtu sprauslu no strūklas kāta (9), pavelciet ātri savienojamo uznavu (10) pret strūklas kātu.
- ◆ Iztīriet netīrumus no sprauslas.
- ◆ Teciniet ūdeni no krāna vai dārza šļūtenes caur sprauslu.

Ziepjū pudele

- ◆ Lai iztīrītu ziepjū pudeli, izslēdziet spiediena tīrītāju un noslēdziet ūdens padevi.
- ◆ Pavelciet mēlīti uz galvenā roktura, lai atbrīvotu ūdens spiedienu.
- ◆ Atvienojiet ziepjū pudeli (11) no spiediena tīrītāja un atskrūvējiet ziepjū pudeles sprauslu.
- ◆ Lai iztīrītu ziepjū pudeli (11), iztukšojiet tīrīšanas līdzekļa atlikumu atpakal tā tvertnē. Ar ūdeni no dārza šļūtenes rūpīgi izskalojiet pudeli. Iztukšojiet pudeli un ļaujiet tai izžūt.
- ◆ Uzstādiet ziepjū pudeles sprauslu atpakal uz ziepjū pudeles.

Sūknēšanas šļūtene

- ◆ Lai iztīrītu sūknēšanas šļūteni (12), izslēdziet spiediena tīrītāju.
- ◆ Pavelciet mēlīti, lai atbrīvotu ūdens spiedienu.
- ◆ Atvienojiet sūknēšanas šļūteni (12) no spiediena tīrītāja.

- ◆ Lai iztīrītu sūknēšanas šļūteni, ar ūdeni no dārza šļūtenes rūpīgi izskalojiet sūknēšanas šļūteni un ļaujiet tai izžūt.

Sūknēšanas šļūtenes filtrs (J. att.)

- ◆ Pagrieziet filtru (20), kas atrodas sūknēšanas šļūtenes (12) galā, pretēji pulksteņrādītāja virzienam un noņemiet to. Izņemiet sietfiltru no filtra iekšpuses. Ar tīru ūdeni izskalojiet visas detaļas un no jauna salieciet kopā.

Ātri savienojamais filtrs (K. att.)

- ◆ Pavelciet atpakal ātri savienojamā šļūtenes adaptera uznavu un noņemiet dārza vai sūknēšanas šļūteni no ātri savienojamā filtra (8).
- ◆ Noņemiet ātri savienojamo filtru no spiediena tīrītāja.
- ◆ Ātri savienojamā filtra (8) iekšpusē ir ekrāna filtrs (22). Izņemiet ekrāna filtru, ar tīru ūdeni izskalojiet un no jauna ievietojiet filtrā.

Uzglabāšana

- ◆ Vienmēr pilnībā iztecīniet ūdeni no sūknēšanas šļūtenes, spiediena tīrītāja, strūklas kāta, sprauslām un ziepjū pudeles.
- ◆ Uzglabājiet sausā, nosegtā vietā virs sasaluma temperatūras. UZGLABĀJIET TELPĀS.

Piederumi

Brīdinājums! Tā kā citi piederumi, kurus BLACK+DECKER nav ieteicis un nepiedāvā, nav pārbaudīti lietošanai ar šo instrumentu, var rasties bīstami apstākļi, ja tos lietosiet. Lai mazinātu ievainojuma risku, šim instrumentam lietojiet tikai BLACK+DECKER ieteiktos piederumus.

Piederumus, ko ieteicams lietot kopā ar šo instrumentu, var iegādāties par atsevišķu samaksu no vietējā izplatītāja vai pilnvarotā remontdarbniecā. Ja jums ir vajadzīga kāda detaļa, skatiet tīmekļa vietni www.blackanddecker.co.uk.

BZOIHK2: B+D ieplūdes šļūtenes, šļūtenes adaptera komplekts

BZOSBSK3: B+D tīrīšanas komplekts (suka, gumijas skrāpis, ziepjū pudele)

BZOSW1: B+D īsais kāts

BZO51N1: B+D 5 režīmu sprausla

BZOB1: B+D spainis

BZOQDW1: B+D ātri atvienojamais kāts

Vides aizsardzība



Dalīta atkritumu savākšana. Izstrādājumus un akumulatorus ar šo apzīmējumu nedrīkst izmest kopā ar parastiem sadzīves atkritumiem.

Izstrādājumu un akumulatoru sastāvā ir materiāli, ko var atgūt vai otrreizēji pārstrādāt, samazinot pieprasījumu pēc izejvielām.

Nododiet otrreizējai pārstrādei elektriskos izstrādājumus un akumulatorus saskaņā ar vietējiem noteikumiem.

Tehniskie dati

		BCPC18
Spiediens	(bāri)	24
Ūdens plūsma	(l/h)	120
Akumulators	DC	18 V
Ieplūdes šjūtene		6 m
Ieplūdes ūdens spiediens	(bāri)	1,4–6,9
Ieplūdes ūdens		Auksts krāna ūdens
Ziepju patēriņa ātrums		Maks. 10 %

Akumulatori				Lādētājs (minūtes)					
Kat. Nr.	V _{DC}	Ah	Svars, kg	Kat. Nr.	90590287*	N517388*	BDC1A	BDC2A	BDC2A36
				Ampēri	400 mA	1 A	1 A	2 A	1,35 A
BL1518	18	1,5	0,38	BL1518	225	90	90	25	X
BL1518ST	18	1,5	0,38	BL1518ST	225	90	90	45	X
BL2018	18	2,0	0,39	BL2018	300	120	120	60	X
BL2018ST	18	2,0	0,39	BL2018ST	300	120	120	60	X
BL2518	18	2,5	0,43	BL2518	380	150	150	75	X
BL4018	18	4,0	0,64	BL4018	600	240	240	120	X
BL5018	18	5,0	0,7	BL5018	750	300	300	135	X
BL20362	36	2,0	0,64	BL20362	X	X	X	X	90
BL2536	36	2,5	0,68	BL2536	X	X	X	X	110
BL1554	18/54	1,5	1,08	BL1554	225	90	90	45	X
BL2554	18/54	2,5	1,2	BL2554	380	150	150	75	X

Skaņas emisijas spiediena līmenis, L_{PA}: 75,0 dB(A)

Neprecizitāte K = 3 dB(A)

Izmērītais skaņas jaudas līmenis, L_{WA}: 86,0 dB(A)

Neprecizitāte K = 1,6 dB(A)

Persona, kas šeit parakstījusies, atbild par tehnisko datu sagatavošanu un Black & Decker vārdā izstrādā šo apliecinājumu.

Patrick Diepenbach

Patrick Diepenbach
Benelux grupas ģenerāldirektors
Black and Decker,
Egide Walschaertsstraat 14-18
2800 Mechelen, Beļģija
30.11.2020.

Garantija

Black & Decker rūpējas par savu izstrādājumu kvalitāti un sniedz patērētājiem 24 mēnešu garantiju no iegādes brīža. Šī garantija papildina jūsu līgumiskās tiesības un nekādā gadījumā tās nekavē. Šī garantija ir spēkā Eiropas Savienības dalībvalstīs un Eiropas brīvās tirdzniecības zonā.

Lai iesniegtu garantijas prasību, tai ir jābūt saskaņā ar Black & Decker noteikumiem un nosacījumiem, un jums jāuzrāda pārdevējam vai pilnvarotam remontdarbības speciālistam pirkuma čeks.

Black & Decker 2 gadu garantijas noteikumus un nosacījumus un tuvākās pilnvarotās remontdarbības adresi skatiet vietnē www.2helpU.com vai uzziniet vietējā Black & Decker birojā, kura adrese norādīta šajā rokasgrāmatā.

Lūdzu, apmeklējiet mūsu tīmekļa vietni www.blackanddecker.co.uk, lai reģistrētu savu Black & Decker izstrādājumu un uzzinātu par jaunākajiem izstrādājumiem un īpašajiem piedāvājumiem.

Назначение

Моющий аппарат BLACK+DECKER BCPC18 предназначен для чистки лодок, автомобилей, палуб, подъездных дорог, решеток, обшивки зданий, мотоциклов, террас и уличной мебели. Данный инструмент предназначен только для бытового использования.

Правила техники безопасности

Осторожно! Для снижения риска возникновения пожара, поражения электрическим током, получения травм и материального ущерба при использовании электрических/аккумуляторных инструментов нужно обязательно соблюдать основные меры предосторожности, включая следующее.



Запрещается направлять водяную струю на людей, животных, механические или электрические компоненты.

Осторожно! Струи под высоким давлением могут представлять опасность при неправильном использовании.



Согласно соответствующему законодательству, инструмент запрещается использовать вместе с системами подачи питьевой воды без устройства предотвращения противотока. Используйте устройство предотвращения противотока согласно IEC 61770, тип BA.

Вода, поступающая через устройство предотвращения противотока, считается непригодной для питья.

- ◆ Прежде чем приступить к работе с инструментом, внимательно прочитайте настоящее руководство.
- ◆ В данном руководстве описано предусмотренное применение. Использование каких-либо принадлежностей или насадок, а также выполнение каких-либо операций, отличных от рекомендованных в данном

руководстве, может привести к травмам.

- ◆ Сохраните данное руководство для справки в будущем.

Использование инструмента

Сохраняйте бдительность при использовании инструмента.

- ◆ Не направляйте жидкость или пар на приборы, содержащие электрические компоненты, например, внутрь духовки.
- ◆ Не используйте инструмент, если его роняли, или на нем присутствуют видимые признаки повреждений или протечек.
- ◆ При работе всегда надевайте защитные очки.
- ◆ Не разрешайте пользоваться этим инструментом детям, людям с ограниченными физическими и психическими возможностями или тем, у кого нет опыта работы с такого рода инструментами. Действующее законодательство может ограничивать возраст оператора. Не используйте

инструмент, если рядом присутствуют посторонние, особенно дети, или домашние животные.

- ◆ Не позволяйте детям или животным находиться поблизости от места выполнения работ или прикасаться к кабелю питания.
- ◆ При работе рядом с детьми необходимо особое внимание.
- ◆ Данный инструмент не предназначен для использования несовершеннолетними или лицами с ограниченными возможностями, если они не находятся под присмотром.
- ◆ Инструмент не предназначен для игры.
- ◆ Используйте инструмент только днем или при хорошем искусственном освещении.
- ◆ Используйте только в сухом месте. Не допускайте попадания влаги в инструмент.
- ◆ Избегайте работы с инструментом в плохих погодных условиях, особенно при риске удара молнии.

- ◆ Не погружайте инструмент в воду.
- ◆ Запрещается вскрывать корпус. Внутри инструмента нет деталей, обслуживаемых пользователем.
- ◆ Не используйте инструмент во взрывоопасной среде, например, при наличии горючих жидкостей, газов или пыли.
- ◆ Инструмент предназначен для использования только с источником питания, поставляемым вместе с инструментом.

Остаточные риски

При работе с инструментом возможно возникновение дополнительных остаточных рисков, которые не вошли в описанные здесь правила техники безопасности.

Это может произойти при неправильной эксплуатации или продолжительном использовании изделия и т. п.

Несмотря на соблюдение соответствующих инструкций по технике безопасности

и использование предохранительных устройств, некоторые остаточные риски невозможно полностью исключить.

К ним относятся:

- ◆ травмы в результате касания вращающихся/движущихся частей;
- ◆ травмы, которые могут произойти в результате смены деталей, лезвий или дополнительных принадлежностей;
- ◆ травмы, связанные с продолжительным использованием инструмента; при использовании любого инструмента в течение продолжительного периода времени не забывайте делать перерывы;
- ◆ ухудшение слуха;
- ◆ ущерб здоровью в результате вдыхания пыли в процессе работы с инструментом (например, при обработке древесины, в особенности, дуба, бука и МДФ).

После использования

- ◆ Если инструмент не используется, его следует хранить в сухом, хорошо проветриваемом помещении, недоступном для детей.
- ◆ Дети не должны иметь доступа к помещенным на хранение инструментам.
- ◆ Если инструмент хранится или перевозится в транспортном средстве, его следует поместить в багажник или закрепить во избежание перемещения в результате резкого изменения скорости или направления движения.

Осмотр и ремонт

- ◆ Перед началом использования, проверьте инструмент на наличие поврежденных или неисправных деталей. Проверьте наличие поломок и прочих условий, способных повлиять на его работу.
- ◆ Не используйте инструмент, если какая-либо его деталь повреждена или неисправна.

- ◆ Поврежденные или неисправные детали должен исправить или заменить уполномоченный специалист по ремонту.
- ◆ Не пытайтесь снимать или заменять какие-либо компоненты, отличные от указанных в данном руководстве.

Дополнительные указания по технике безопасности при эксплуатации моющих аппаратов

В данном руководстве описано предусмотренное применение. Применение любых принадлежностей и насадок с данным инструментом, а также выполнение любых операций помимо тех, которые рекомендованы данным руководством, может привести к травмам и/или материальному ущербу.

- ◆ Всегда носите рабочую обувь и длинные брюки для защиты ног при работе с инструментом.

- ◆ Всегда выключайте инструмент, позволяйте вентилятору остановиться и вынимайте аккумуляторную батарею, если:
 - ◆ инструмент остается осталось без присмотра;
 - ◆ необходимо устранить засорение;
 - ◆ проводится проверка, регулировка, чистка или обслуживание;
 - ◆ инструмент издает ненормальные вибрации.
 - ◆ Не подводите впускное или выпускное отверстие рабочего мощного аппарата близко к глазам или ушам. Не направляйте инструмент в сторону окружающих.
 - ◆ Не используйте и не оставляйте на открытом воздухе во время дождя.
 - ◆ Не пересекайте гравийные тропки или дорожки, если инструмент включен. Перемещайтесь только шагом и никогда не бегите с инструментом.
 - ◆ Не опускайте включенный инструмент на гравий.
 - ◆ Всегда сохраняйте устойчивое положение, особенно на уклонах. Не пытайтесь дотянуться до удаленных поверхностей и всегда сохраняйте равновесие.
 - ◆ Не вставляйте никакие предметы в отверстия инструмента. Не используйте инструмент, если отверстия забиты — держите их свободными от волос, пуха, пыли и любых предметов, которые могут уменьшить поток воздуха.
- Осторожно!** Всегда используйте инструмент тем способом, который указан в данном руководстве. Ваше изделие предназначено для использования в вертикальном положении, в противном случае возможно получение травм. Не запускайте инструмент, если он лежит на боку или вверх ногами.
- ◆ Оператор или пользователь несет ответственность за несчастные случаи или опасности, создаваемые

другим лицам или их собственности.

- ◆ Не используйте растворители или чистящие жидкости для чистки изделия. Используйте тупой скребок для удаления травы и грязи.
- ◆ Регулярно проверяйте мусоросборник на предмет износа или повреждений.
- ◆ Запасные вентиляторы можно приобрести через сервисных агентов Black & Decker. Используйте рекомендованные Black & Decker запасные части и дополнительные принадлежности.
- ◆ Поддерживайте все гайки и винты в затянутом состоянии, чтобы обеспечить безопасную работу инструмента.

Безопасность окружающих

- ◆ Данный инструмент не предназначен для использования лицами (включая детей) с ограниченными физическими, сенсорными или умственными способностями,

а также лицами без достаточного опыта и знаний, если только они не делают этого под руководством лица имеющего соответствующий опыт и отвечающего за их безопасность.

- ◆ Не позволяйте детям играть с данным инструментом.

Дополнительные правила техники безопасности при работе с аккумуляторными батареями и зарядными инструментами

Аккумуляторные батареи

- ◆ Никогда не пытайтесь разобрать аккумуляторные батареи.
- ◆ Не подвергайте аккумуляторные батареи воздействию воды.
- ◆ Не оставляйте в местах, где температура превышает 40 °С.
- ◆ Заряжайте только при температуре от 10 °С до 40 °С.
- ◆ Заряжайте аккумуляторные батареи только с зарядным устройством, которое прилагается к инструменту.

- ◆ При утилизации батарей следуйте инструкциям, указанным в разделе «Защита окружающей среды».

Зарядные устройства

- ◆ Используйте зарядное устройство BLACK+DECKER только для зарядки аккумуляторной батареи инструмента, с которым оно поставлялось. Использование аккумуляторных батарей другого типа может привести к взрыву, травмам и повреждениям.
- ◆ Не заряжайте одноразовые батареи.
- ◆ Немедленно заменяйте поврежденный кабель питания.
- ◆ Не подвергайте зарядное устройство воздействию воды.
- ◆ Не вскрывайте зарядное устройство.
- ◆ Не разбирайте зарядное устройство.



Зарядное устройство можно использовать только в помещении.



Перед началом работы прочтите руководство по эксплуатации.

Электробезопасность



Ваше зарядное устройство имеет двойную изоляцию, поэтому не требует заземления. Необходимо обязательно убедиться в том, что напряжение источника питания соответствует указанному на паспортной табличке инструмента. Никогда не пытайтесь заменить зарядное устройство обычной сетевой вилкой.

- ◆ Если поврежден кабель питания, его нужно заменить у производителя или в официальном сервисном центре BLACK+DECKER, чтобы избежать рисков.

Маркировка инструмента

Помимо кода даты, на инструменте имеются следующие предупреждающие символы.



Прочтите руководство по эксплуатации перед работой с инструментом.



При работе с инструментом, надевайте защитные очки или маску.



При работе с инструментом, надевайте защитные наушники.



Всегда вынимайте аккумуляторную батарею из инструмента перед чистой или техническим обслуживанием.



Не подвергайте инструмент воздействию дождя или высокой влажности.



Гарантированная акустическая мощность в соответствии с Директивой 2000/14/ЕС.

Описание

Инструмент может содержать все или некоторые из перечисленных ниже составных частей.

1. Основная рукоятка
2. Блок мощного аппарата
3. Водозабор
4. Блокировка пускового выключателя
5. Кнопка разблокирования батарейного отсека
6. Аккумуляторная батарея (входит в комплект поставки BCPC18D1)
7. Пусковой выключатель
8. Быстросъемный фильтр (входит в комплект поставки)
9. Быстросъемная штанга-пульверизатор (входит в комплект поставки BZOQDW1)
10. Форсунка 5-в-1 (входит в комплект поставки BZO51N1)
11. Бутылка с мылом (дополнительная принадлежность BZOSBSK3: комплект для мойки)
12. Всасывающий шланг (входит в комплект поставки BZOINK2)
13. Быстросъемный разъем шланга (входит в комплект поставки BZOINK2)
14. Шаровой поплавков (входит в комплект поставки BZOINK2)
15. Переходник для садового шланга (входит в комплект поставки)
16. Короткая штанга-пульверизатор (дополнительная принадлежность BZOSW1)
17. Щетка (дополнительная принадлежность BZOSBSK3: комплект для мойки)
18. Резиновая щетка (дополнительная принадлежность BZOSBSK3: комплект для мойки)
19. Ведро (дополнительная принадлежность BZOB1)

Зарядка аккумуляторной батареи

Зарядные устройства BLACK+DECKER предназначены для зарядки аккумуляторных батарей BLACK+DECKER.

- ◆ Вставьте вилку зарядного устройства в соответствующую розетку.
- ◆ Вставьте аккумуляторную батарею до упора. Во время зарядки будет мигать зеленый светодиодный индикатор.
- ◆ По завершении зарядки зеленый светодиодный индикатор будет гореть постоянно. Аккумуляторную батарею можно оставить в зарядном устройстве или извлечь.
- ◆ Заряжайте разряженные аккумуляторные батареи сразу же после использования, в противном случае вы значительно сократите срок службы аккумуляторных батарей. Чтобы продлить срок службы аккумуляторных батарей, не заряжайте их полностью. Рекомендуется заряжать аккумуляторные батареи после каждого использования.

Диагностика зарядного устройства

Это зарядное устройство может диагностировать некоторые проблемы аккумуляторных батарей или источника питания. При обнаружении проблем начинает мигать светодиодный индикатор.

Неисправная аккумуляторная батарея

Зарядное устройство может указать на неисправность аккумуляторной батареи. Светодиодный индикатор начнет мигать, как указано на маркировке. Если вы увидите, что индикатор мигает как указано на маркировке, прекратите зарядку аккумуляторной батареи. Отнесите неисправную аккумуляторную батарею в сервисный центр или в специализированный центр для утилизации.

Температурная задержка

При слишком низкой или слишком высокой температуре аккумуляторной батареи зарядное устройство автоматически переходит в режим температурной задержки. При этом зарядка не начинается, пока температура аккумуляторной батареи не нормализуется. После того, как аккумуляторная батарея приобретет нормальную температуру, автоматически включается режим зарядки. Данная функция обеспечивает максимальный срок эксплуатации аккумуляторной батареи. Индикатор начнет мигать, как указано на маркировке.

Хранение аккумуляторной батареи в зарядном устройстве

Зарядное устройство и аккумуляторную батарею можно оставить подключенными к сети с горящим светодиодным индикатором. Зарядное устройство будет поддерживать полную зарядку аккумуляторной батареи.

Данное зарядное устройство имеет режим автоматической настройки, который выравнивает или уравнивает

отдельные элементы в аккумуляторной батарее, чтобы она могла работать на максимальной мощности.

Аккумуляторные батареи следует настраивать еженедельно или каждый раз, когда аккумуляторная батарея больше не выполняет ту же работу. Чтобы использовать режим автоматической настройки, установите аккумуляторную батарею в зарядное устройство и оставьте не менее чем на 8 часов.

Важные замечания по зарядке

- ◆ Для достижения максимального срока службы и наилучшей производительности аккумуляторную батарею следует заряжать при температуре окружающей среды от 18 °С до 24 °С. ЗАПРЕЩАЕТСЯ заряжать аккумуляторную батарею при температуре воздуха ниже +4,5 °С или выше +40 °С. Это очень важно и позволит избежать серьезных повреждений аккумуляторной батареи.
- ◆ Зарядное устройство и аккумуляторные батареи во время зарядки могут нагреваться. Это нормальное явление, которое не является неисправностью. Чтобы остудить аккумуляторные батареи после использования, не оставляйте зарядное устройство и аккумуляторные батареи в теплом месте, например, железном ангаре или неизолированном трейлере.
- ◆ Если батарея не заряжается:
 - ◆ проверьте работу розетки, включив в нее лампочку или другое устройство;
 - ◆ проверьте, не подключена ли розетка к устройству, которое выключает питание, когда вы выключаете свет;
 - ◆ переместите зарядное устройство и аккумуляторную батарею в место, где температура окружающей среды составляет приблизительно 18–24 °С.
 - ◆ Если проблемы с зарядкой сохраняются, отнесите устройство и аккумуляторные батареи в местный сервисный центр.
 - ◆ Данную аккумуляторную батарею необходимо перезарядить, когда она перестает обеспечивать питание, необходимое для выполнения работ, которые ранее выполнялись без каких-либо проблем. ПРЕКРАТИТЕ ИСПОЛЬЗОВАНИЕ аккумуляторных батарей в этих случаях. Соблюдайте правила зарядки аккумуляторной батареи. Частично разряженную аккумуляторную батарею можно зарядить в любое время без какого-либо ущерба для нее.
- ◆ Не допускайте попадания в полости зарядного устройства таких токопроводящих материалов, как шлифовальная пыль, металлическая стружка, стальные волокна, алюминиевая фольга или другие металлические частицы и т. п. Всегда отключайте

зарядное устройство от сети перед тем, как приступить к очистке инструмента.

- ◆ Не замораживайте зарядное устройство и не погружайте его в воду или другие жидкости.

Установка батареи (рис. G)

Примечание. Для достижения наилучших результатов перед использованием убедитесь, что аккумуляторная батарея (6) полностью заряжена.

- ◆ Поднимите и удерживайте крышку батарейного отсека (6b), чтобы получить доступ к батарейному отсеку (6c).
- ◆ Совместите аккумуляторную батарею с направляющими внутри батарейного отсека (6c) и вставьте ее в отсек так, чтобы она зафиксировалась в инструменте и не выскальзывалась.
- ◆ Закройте крышку батарейного отсека (6b). Перед запуском инструмента убедитесь, что крышка плотно закрыта.

Извлечение батареи (рис. G)

- ◆ Поднимите и удерживайте крышку батарейного отсека (6b), чтобы получить доступ к аккумуляторной батарее (6).
- ◆ Нажмите кнопку извлечения батареи (6a) на аккумуляторном блоке (6) и уверенно вытащите аккумуляторную батарею из инструмента.
- ◆ Вставьте аккумуляторную батарею в зарядное устройство, как указано в разделе данного руководства, посвященном зарядному устройству.

Сборка

Осторожно! Чтобы снизить риск получения серьезной травмы, необходимо выключить устройство и извлечь батарею, прежде чем выполнять какую-либо регулировку либо удалять/устанавливать какие-либо дополнительные насадки или дополнительные принадлежности. Случайный запуск может привести к травме.

Крепление быстросъемного фильтра (рис. A)

Данный моющий аппарат следует применять с быстросъемными переходниками. Садовый или всасывающий шланг можно прикрепить только при установленном быстросъемном фильтре (8).

- ◆ Чтобы подсоединить быстросъемный фильтр (8) к моему аппарату (2), установите быстросъемный фильтр концом на водозабор (3). Затяните быстросъемный фильтр вручную.

Примечание. Избегайте свинчивания не по резьбе при установке шланга. Свинчивание не по резьбе приведет к возникновению утечек.

Для крепления штанг-пульверизаторов, бутылок с мылом или других дополнительных принадлежностей (рис. В)

Штанга-пульверизатор, бутылка с мылом и прочие дополнительные принадлежности (продаются отдельно) подсоединяются к моещему аппарату. Подсоединение штанг-пульверизаторов (9) (16) и бутылки с мылом (11) к моещему аппарату (2):

- ♦ вставьте конец дополнительной принадлежности в отверстие на моещем аппарате (2). Вставьте дополнительную принадлежность и поворачивайте ее по часовой стрелки до тех пор, пока она не будет закреплена в рабочем положении.
- ♦ Чтобы снять дополнительную принадлежность, нажмите на дополнительную принадлежность, поверните ее против часовой стрелки и извлеките из моещего аппарата (2).

Примечание. Для моещего аппарата доступны и другие дополнительные принадлежности, см. раздел «Дополнительные принадлежности».

Крепление садового или всасывающего шланга (рис. С, D)

Выбор из садового или всасывающего шланга зависит от вида выполняемых работ.

Крепление садового шланга (рис. С)

Данный мойщий аппарат следует применять с быстросъемными переходниками.

- ♦ Чтобы подсоединить быстросъемный переходник шланга (13) к садовому шлангу, наведите быстросъемный переходник шланга на конец садового шланга. Вручную затяните садовый шланг.

Примечание. Избегайте свинчивания не по резьбе при установке шланга. Свинчивание не по резьбе приведет к возникновению утечек.

Примечание. Перед подсоединением садового шланга к моещему аппарату, дайте воде протечь сквозь садовый шланг в течение тридцати секунд, чтобы смыть с конца садового шланга любую грязь, которая могла там оказаться.

- ♦ Чтобы подсоединить быстросъемный переходник шланга (13) к быстросъемному фильтру (3) на моещем аппарате (2), плотно наденьте быстросъемный переходник шланга на быстросъемный фильтр.

Примечание. Перед использованием, аккуратно потяните за садовый шланг, чтобы убедиться в надежности соединения. Убедитесь, что быстросъемный переходник шланга плотно прилегает к быстросъемному фильтру, как показано на рис. D.

- ♦ Всегда отсоединяйте садовый шланг после использования. Чтобы отсоединить, потяните за муфту на быстросъемном переходнике шланга и снимите его с быстросъемного фильтра.

Крепление всасывающего шланга (рис. С, E)

Всасывающий шланг используется для забора пресной воды из ведра или другой емкости.

Примечание. Запрещается использовать шланг для всасывания мыла, химических веществ, грязных или едких жидкостей наподобие жидкостей для мытья окон, подкормки, удобрений или отбеливателя. Запрещается использование с морской водой.

- ♦ Чтобы подсоединить быстросъемный переходник шланга (13) на конце всасывающего шланга к быстросъемному фильтру (3) на моещем аппарате (2), плотно наденьте быстросъемный переходник шланга на быстросъемный фильтр.

Примечание. Перед использованием, аккуратно потяните за садовый шланг, чтобы убедиться в надежности соединения. Убедитесь, что быстросъемный переходник на конце всасывающего шланга плотно прилегает к быстросъемному фильтру, как показано на вставке на рис. E.

- ♦ Поместите конец всасывающего шланга в емкость с пресной водой или в другой ее источник. Отрегулируйте поплавков на всасывающем шланге так, чтобы фильтр был полностью погружен в жидкость.
- ♦ Выберите подходящую форсунку-пульверизатор. См. параграф «Как пользоваться многоструйной форсункой-пульверизатором».
- ♦ По завершении работы, поместите всасывающий шланг в емкость с чистой водой и пропустите чистую воду сквозь систему, чтобы промыть ее.

Крепление форсунки 5-в-1

Осторожно! Риск впрыска жидкости под кожу.

Запрещается направлять струю на людей, незащищенную кожу или глаза, а также на животных. Это приведет к тяжелым травмам.

Осторожно! Летящие предметы создают риск тяжелых травм. ЗАПРЕЩАЕТСЯ пытаться менять форсунки во время работы моещего аппарата.

Перед заменой форсунок выключайте мойщий аппарат.

- ♦ Чтобы подсоединить форсунку (10) к штанге-пульверизатору (9), потяните за быстросъемную муфту по направлению к штанге-пульверизатору и вставьте форсунку.
- ♦ Отпустите быстросъемную муфту, чтобы зафиксировать форсунку на месте.
- ♦ Чтобы убедиться, что форсунка встала на место, крепко потяните за форсунку после фиксации быстросъемной муфты.

Использование штанги-пульверизатора (рис. F)

В комплекте с мощным аппаратом поставляется регулируемая форсунка-пульверизатор с 5 режимами в 1 (10).

- ◆ Чтобы отрегулировать давление регулируемой форсунки-пульверизатора (10), поверните ее за конец по часовой или против часовой стрелки.
 - ◆ Узкая струя эффективно очищает гриль, подъездные пути, тротуары и кирпичную кладку.
 - ◆ Широкое распыление хорошо подходит для очистки палубного настила, винила, окрашенных поверхностей, автомобилей/фургонов и штукатурного гипса.

Примечание. Струя воды под высоким давлением из мощного аппарата может повредить такие поверхности, как дерево, стекло, автомобильную краску и отделку, хрупкие предметы наподобие цветов и кустов. Перед распылением проверьте очищаемый предмет и убедитесь, что он способен выдержать струю под высоким давлением без повреждений.

Правильное положение рук (рис. H)

Осторожно! Во избежание риска получения серьезных травм ВСЕГДА используйте правильное положение рук, как показано на рисунке.

Осторожно! Во избежание риска получения серьезных травм, ВСЕГДА крепко держите инструмент, предупреждая внезапную резкую отдачу.

При правильном расположении рук одна рука находится на основной рукоятке (1), а другая на корпусе мощного аппарата (2).

Мойка под высоким давлением

Подготовка поверхностей к мойке

- ◆ Уберите все предметы, которые могут представлять опасность во время мойки.
- ◆ Убедитесь, что все двери и окна плотно закрыты. Укройте все растения и деревья поблизости защитной пленкой, чтобы не повредить их струей.
- ◆ Сполосните поверхность пресной водой.
- ◆ Используйте только мощные средства, предназначенные для использования с мощными аппаратами.
- ◆ Всегда испытывайте мощное средство в безопасном месте перед использованием.

Подготовка мощного аппарата к использованию

Осторожно! Риск впрыска жидкости под кожу и порезов. При использовании высокого давления, НЕ ДОПУСКАЙТЕ

контакта струи под высоким давлением с незащищенной кожей или глазами, а также с животными. Это приведет к тяжелым травмам.

Осторожно! Перед работой:

- ◆ подключите мощный аппарат к водоснабжению. За инструкциями по подключению мощного аппарата к водоснабжению, см. разделы «Крепление садового или всасывающего шланга» в главе «Сборка или регулировка».
- ◆ Подсоедините штангу-пульверизатор, бутылку с мылом или какую-либо другую дополнительную принадлежность. Инструкции по подсоединению штанги-пульверизатора см. в разделе «Крепление штанги-пульверизатора, бутылки с мылом или других принадлежностей» в главе «Сборка и регулировка».

Подготовка мощного аппарата

Важно! Снимите блокировку пускового выключателя (4), нажмите пусковой выключатель (7) и удерживайте выключатель на протяжении 30 с, чтобы удалить воздух из системы. Если в водяной струе по-прежнему присутствует воздух, продолжайте пропускать воду через рукоятку пульверизатора.

- ◆ Снимите блокировку пускового выключателя (4).
- ◆ Нажмите пусковой выключатель (7).

Мойка поверхностей

Осторожно! Риск получения травм от струи. Всегда задействуйте блокировку пускового выключателя, если инструмент не используется. Несоблюдение этого требования может привести к случайному срабатыванию.

- ◆ Чтобы запустить мойщий аппарат, снимите блокировку пускового выключателя (4) и нажмите выключатель (7).

Примечание. Оптимальный угол струи воды к омываемой поверхности составляет 45°. Направление струи под прямым углом приводит к вдавливанию частиц грязи в поверхности. При работе с вертикальными поверхностями, мощное средство лучше наносить снизу вверх, что не даст моему средству стекать вниз и оставлять разводы.

- ◆ Чтобы выключить мойщий аппарат, отпустите пусковой выключатель.

Примечание. Избыточное давление в насосе может возникнуть из-за засорения форсунки или латунной муфты.

Всегда выключайте мойщий аппарат и извлекайте аккумуляторную батарею перед тем, как пытаться устранить засор в форсунке или латунной муфте.

Осторожно! Запрещается набирать воду, содержащую химические вещества.

Набирайте только чистую пресную воду.

Выключение

- ◆ Чтобы выключить мощный аппарат, отпустите пусковой выключатель и извлеките аккумуляторную батарею.
- ◆ Закройте водопроводный кран.
- ◆ Сбросьте остаточное давление, зажав пусковой выключатель (7) до тех пор, пока из штанги-пульверизатора не перестанет вытекать вода (9).
- ◆ Отсоедините садовый шланг от водозабора (3) и сливного шланга.
- ◆ Снимите садовый шланг, потянув за муфту на быстросъемном переходнике шланга и снимите его с быстросъемного фильтра.

Техническое обслуживание

Осторожно! Чтобы снизить риск получения серьезной травмы, необходимо выключить устройство и извлечь батарею, прежде чем выполнять какую-либо регулировку либо удалять/устанавливать какие-либо дополнительные насадки или дополнительные принадлежности.

Случайный запуск может привести к травме.

Чистка

Осторожно! Выдувайте грязь и пыль из всех вентиляционных отверстий сухим, чистым воздухом хотя бы раз в неделю.

Чтобы свести к минимуму риск травмирования глаз, всегда надевайте при этом защитные очки.

Осторожно! Никогда не пользуйтесь растворителями или другими сильнодействующими химическими веществами для чистки неметаллических частей инструмента. Эти химикаты могут повредить структуру материала, используемого для производства таких деталей. Используйте ткань, смоченную в мягком мыльном растворе. Не допускайте попадания жидкости внутрь инструмента; никогда не погружайте никакие из детали инструмента в жидкость.

Форсунка

Если форсунка засорится посторонними веществами, например, грязью, это может привести к возникновению избыточного давления.

Если форсунка частично засорена или закрыта, то давление насоса будет пульсировать. Немедленно очистите форсунку.

- ◆ Выключите мощный аппарат (2) и перекройте подачу воды.
- ◆ Нажмите пусковой выключатель (7) на основной рукоятке (1), чтобы сбросить остаточное давление воды.

- ◆ Извлеките форсунку из штанги-пульверизатора (9), потянув за быстросъемную муфту (10) в направлении штанги-пульверизатора.
- ◆ Освободите форсунку-пульверизатор от мусора.
- ◆ Пропустите воду из водопроводного крана или садового шланга через форсунку.

Бутылка с мылом

- ◆ Для чистки бутылки с мылом, сначала выключите мощный аппарат и перекройте подачу воды.
- ◆ Нажмите пусковой выключатель на основной рукоятке, чтобы сбросить остаточное давление воды.
- ◆ Отсоедините бутылку с мылом (11) от мощного аппарата и выкрутите форсунку бутылки с мылом.
- ◆ Чтобы очистить бутылку с мылом (11), вылейте оставшееся моющее средство обратно в емкость. Тщательно промойте бутылку водой из садового шланга. Опорожните бутылку и дайте ей высохнуть.
- ◆ Наверните форсунку обратно на бутылку.

Всасывающий шланг

- ◆ Чтобы очистить всасывающий шланг (12), сначала выключите мощный аппарат.
- ◆ Нажмите пусковой выключатель, чтобы сбросить остаточное давление воды.
- ◆ Отсоедините всасывающий шланг (12) от мощного аппарата.
- ◆ Чтобы очистить всасывающий шланг, тщательно промойте его садовым шлангом и дайте ему высохнуть.

Фильтр всасывающего шланга (рис. J)

- ◆ Поверните фильтр (20) на конце всасывающего шланга (12) против часовой стрелки и снимите его. Извлеките сетку из фильтра. Промойте все детали чистой водой и соберите их.

Быстросъемный фильтр (рис. K)

- ◆ Потяните за муфту на быстросъемном переходнике шланга и снимите садовый или всасывающий шланг с быстросъемного фильтра (8).
- ◆ Извлеките быстросъемный фильтр из мощного аппарата.
- ◆ В быстросъемном фильтре (8) имеется сетчатый фильтр (22). Извлеките сетчатый фильтр, промойте его чистой водой и соберите заново.

Хранение

- ◆ Обязательно полностью сливайте воду из всасывающего шланга, мощного аппарата, штанги-пульверизатора, форсунок и бутылки с мылом.

- ♦ Храните в сухом, закрытом месте с температурой выше точки замерзания. ХРАНИТЕ В ПОМЕЩЕНИИ.

Дополнительные принадлежности

Осторожно! В связи с тем, что дополнительные принадлежности других производителей помимо BLACK+DECKER не проходили проверку на совместимость с данным изделием, их использование может представлять опасность. Во избежание травм, с данным инструментом следует использовать только дополнительные принадлежности, рекомендованные BLACK+DECKER.

Дополнительные принадлежности, рекомендованные к использованию с данным инструментом, можно приобрести за отдельную плату у вашего дилера или в ближайшем авторизованном сервисном центре. Если вам нужна помощь в поиске какой-либо принадлежности, посетите наш веб-сайт по адресу www.blackanddecker.co.uk.

BZOINK2: Впускной шланг В+D, комплект переходника шланга

BZOSBSK3: Комплект для мойки В+D (щетка, резиновая щетка, бутылка с мылом)

BZOSW1: Короткая штанга-пульверизатор В+D

BZO51N1: Форсунка 5-в-1 В+D

BZOB1: Ведро В+D

BZOQDW1: Быстросъемная штанга-пульверизатор В+D

Защита окружающей среды



Отдельная утилизация. Изделия и аккумуляторные батареи с данным символом на маркировке запрещается утилизировать с обычными бытовыми отходами.

Изделия и аккумуляторные батареи содержат материалы, которые могут быть извлечены или переработаны, снижая потребность в исходном сырье.

Пожалуйста, утилизируйте электрические изделия и аккумуляторные батареи в соответствии с местными нормами.

Технические характеристики

		BCPC18
Давление	(бар)	24
Расход воды	(л/ч)	120
Аккумуляторная батарея	пост. тока	18 В
Впускной шланг		6 м
Давление воды на впуске	(бар)	1,4–6,9
Вода на впуске		Хол. водопр.
Скорость потребления мыла		10 % МАКС.

Аккумуляторные батареи				Зарядное устройство (минуты)					
Кат. №	В пост. тока	Ач	Вес в кг	Кат. №	90590287*	N517388*	BDC1A	BDC2A	BDC2A36
				Амперы	400 mA	1 A	1 A	2 A	1,35 A
BL1518	18	1,5	0,38	BL1518	225	90	90	25	X
BL1518ST	18	1,5	0,38	BL1518ST	225	90	90	45	X
BL2018	18	2,0	0,39	BL2018	300	120	120	60	X
BL2018ST	18	2,0	0,39	BL2018ST	300	120	120	60	X
BL2518	18	2,5	0,43	BL2518	380	150	150	75	X
BL4018	18	4,0	0,64	BL4018	600	240	240	120	X
BL5018	18	5,0	0,7	BL5018	750	300	300	135	X
BL20362	36	2,0	0,64	BL20362	X	X	X	X	90
BL2536	36	2,5	0,68	BL2536	X	X	X	X	110
BL1554	18/54	1,5	1,08	BL1554	225	90	90	45	X
BL2554	18/54	2,5	1,2	BL2554	380	150	150	75	X

Уровень акустического давления L_{PA} : 75,0 дБ (А)

Погрешность К = 3 дБ (А)

Замеренный уровень акустической мощности L_{WA} : 86,0 дБ (А)

Погрешность К = 1,6 дБ (А);

Нижеподписавшийся несет ответственность за составление технической документации и составил данную декларацию по поручению компании Black & Decker.

Patrick Diepenbach

Патрик Дипенбах (Patrick Diepenbach)

Генеральный директор, Бенилюкс
Black and Decker,

Egide Walschaertsstraat 14-18

2800 Mechelen, Бельгия

30.11.2020

Гарантия

Компания Black & Decker с уверенностью в качестве своей продукции предлагает клиентам гарантию на 24 месяца с момента покупки. Данная гарантия является дополнительной и ни в коей мере не направлена на ущемление Ваших юридических прав. Гарантия действует на территории стран-участниц Европейского союза и в Европейской зоне свободной торговли.

Чтобы подать заявку по гарантии, заявка должна соответствовать положениям и условиям Black & Decker; кроме того, Вам потребуется предъявить продавцу или авторизованному специалисту по ремонту подтверждение покупки.

Положения и условия двухлетней гарантии Black & Decker и местонахождение ближайшего авторизованного специалиста по ремонту можно узнать через Интернет по адресу www.2helpU.com, или связавшись с местным представительством Black & Decker по адресу, указанному в данном руководстве.

Посетите наш веб-сайт www.blackanddecker.co.uk, чтобы зарегистрировать свое новое изделие Black & Decker и получать информацию о новинках и специальных предложениях.

EST	Tallmac Tehnika OÜ Liimi 4/2 10621 Tallinn	(+372) 6563683 remont@tallmac.ee www.tallmac.ee
	Tallmac Tehnika OÜ Riia 130 B/1 TARTU 50411	(+372) 6668510 tartu@tallmac.ee www.tallmac.ee
	Stokker AS Peterburi tee 44 11415 Tallinn	(+372) 6201111 stokker@stokker.com www.stokker.com
LV	LIC GOTUS SIA Ulbrokas Str. 1021 Riga	(+371) 67556949 info@licgotus.lv www.licgotus.lv
	Stokker SIA Krasta iela 42 LV1003 Riga	(+371) 27354354 krasta.riga@stokker.com www.stokker.com
	Visico Fastening Systems SIA Mazā Rāmavas iela 2 1076 Valdlauci, Riga	(+371) 67 452 453 (+371) 67 452 454 info@visico.eu www.visico.eu
LT	ELREMTA MASTERMANN UAB NAGLIO STR 4C 52367 Kaunas	(+370) 69840004 servisas@elmast.lt www.elremta.lt
	Stokker UAB Islandijos pl.5 LT-49179 Kaunas	(+370) 650 05730 kaunas@stokker.com www.stokker.com

Rohkem infot lähima hoolduspartneri kohta leiate siit:

www.2helpu.com

Informāciju par tuvāko servisa pārstāvi skatiet tīmekļa vietnē:

www.2helpu.com

Informāciju apie artimiausias remonto dirbtuves rasite tinklalapyje:

www.2helpu.com



LIETUVŠKAI

Garantija

„Black & Decker“ užtikrina, kad gaminio, kuris pristatomas vartotojui, medžiagos ir (arba) jo surinkimas yra kokybiškas. Garantija yra priedas prie vartotojo teisių ir jų nekeičia. Garantija galioja visose Europos Bendrijos valstybėse narėse ir Europos laisvosios prekybos zonoje.

Jei „Black & Decker“ gaminy suližta dėl nekokybiškų medžiagų ir (arba) surinkimo, arba, jei jis neatitinka techninių reikalavimų, 24 mėnesių laikotarpiu nuo jo įsigijimo „Black & Decker“ sutaisys arba pakeis gaminį.

Garantija netaikoma, jei gedimas atsiranda dėl:

- ◆ normalaus susidėvėjimo
- ◆ netinkamo įrankio eksploatavimo ar techninės priežiūros
- ◆ jei variklis buvo perkrautas
- ◆ jei gaminy sugedo dėl neįprastų dalelių, medžiagų ar nelaimingo atsitikimo
- ◆ netinkamo maitinimo

Garantija netaikoma, jei įrankis naudojamas komerciniams darbams atlikti, kai jis yra skirtas namų ūkio darbams.

Garantija netaikoma, jei gaminį remontavo arba išmontavo „Black & Decker“ neįgalotas technikas.

Garantijai pasinaudoti gamini, užpildytą garantinę kortelę ir pirkimo įrodymą (čekį) reikia pristatyti pardavėjui arba tiesiogiai įgaliotoms remonto dirbtuvėms ne vėliau kaip per du mėnesius nuo gedimo nustatymo.

Informaciją apie artimiausias „Black & Decker“ remonto dirbtuves rasite tinklalapyje www.2helpu.com.

Garantinis talonas:

Įrankio modelis/katalogo numeris

Serijinis numeris/datos kodas

Vartotojas

Pardavėjas

Data



EESTI

Garantii

Black & Decker garanteerib, et toode on kliendile tarnimisel vaba materjali ja/või koostamise vigadest. Garantii lisandub kliendi seaduslikele õigustele ning ei mõjuta neid. Garantii kehtib kõigi Euroopa Ühenduse liikmesriikide territooriumitel ja Euroopa vabakaubanduspiirkonnas.

Kui 24 kuu jooksul ostmisest esineb mõnel Black & Decker tootel rike materjali ja/või koostamise vea tõttu või see on spetsifikatsiooni suhtes defektne, parandab või vahetab Black & Decker toote kliendi jaoks minimaalse vaevaga.

Garantii ei kehti, kui vea põhjuseks on:

- ◆ Normaalne kulumine
- ◆ Tööriista väärkohtlemine või halb hooldamine
- ◆ Mootori ülekoormamine
- ◆ Kui toodet on kahjustanud võõrosakesed, materjal või õnnetus
- ◆ Vale toitepinge

Garantii ei kehti tööriista professionaalsel kasutamisel, kuna tööriist on loodud ainult koduseks kasutamiseks.

Garantii ei kehti, kui toodet on remontinud või demonteerinud Black & Decker volituseta isik.

Garantii kasutamiseks tuleb toode, täidetud garantiikaart ja ostuföend (t ekk) viia müüjale või otse volitatud teenindajale hiljemalt kaks kuud peale vea avastamist.

Teavet lähima Black & Decker teenindaja kohta leiata veebisaidilt: www.2helpu.com.

Garantiitalong:

Tööriista mudel/kataloogi number

Seriaanumber/kuupäeva kood

Klient

Müüja

Kuupäev

