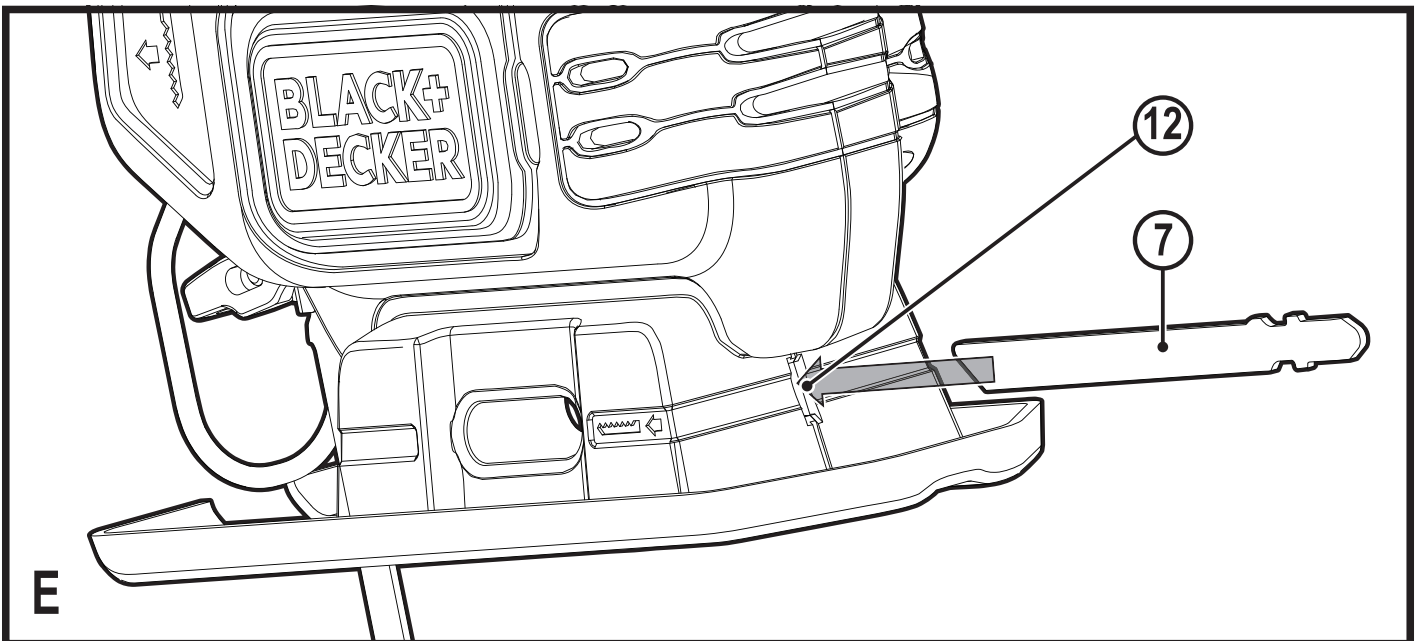
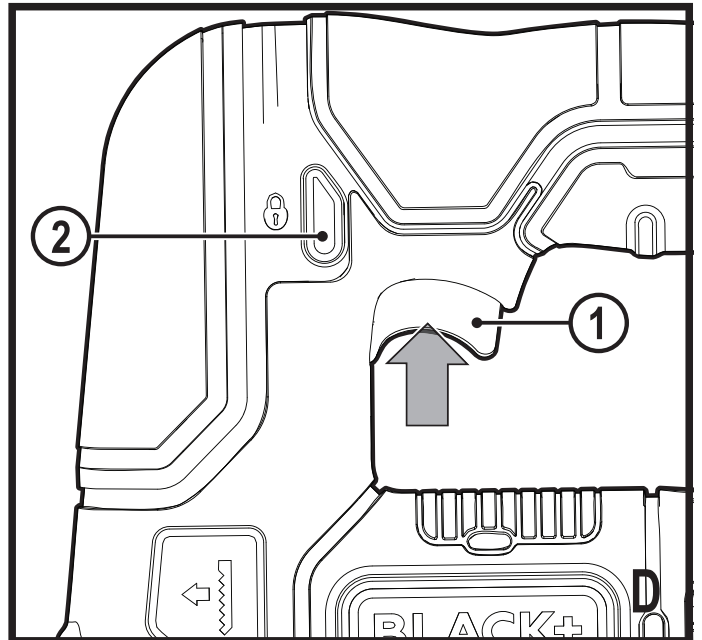
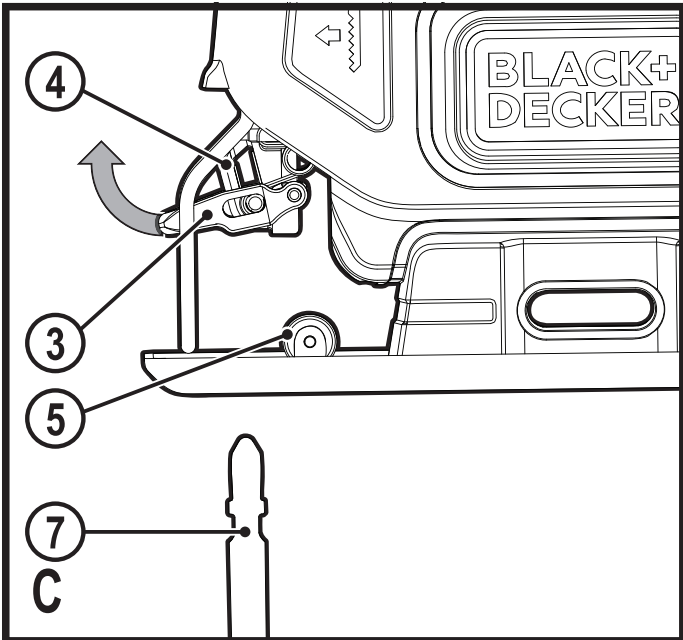
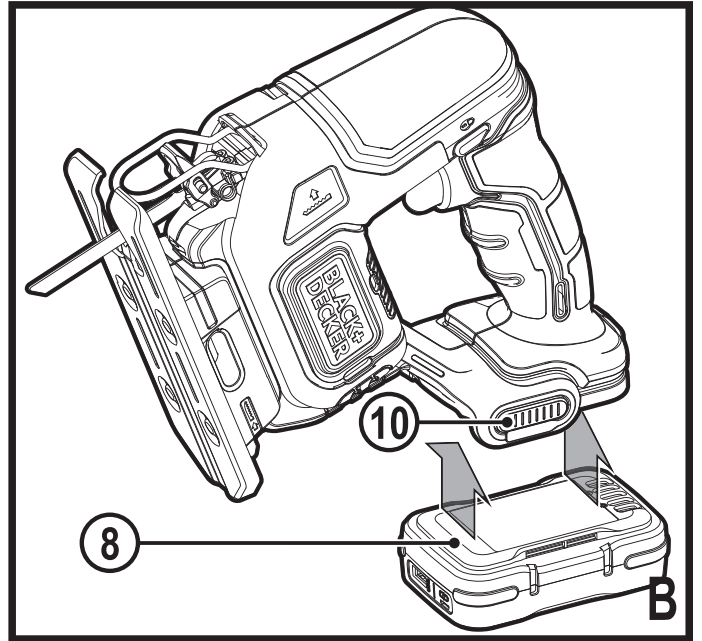
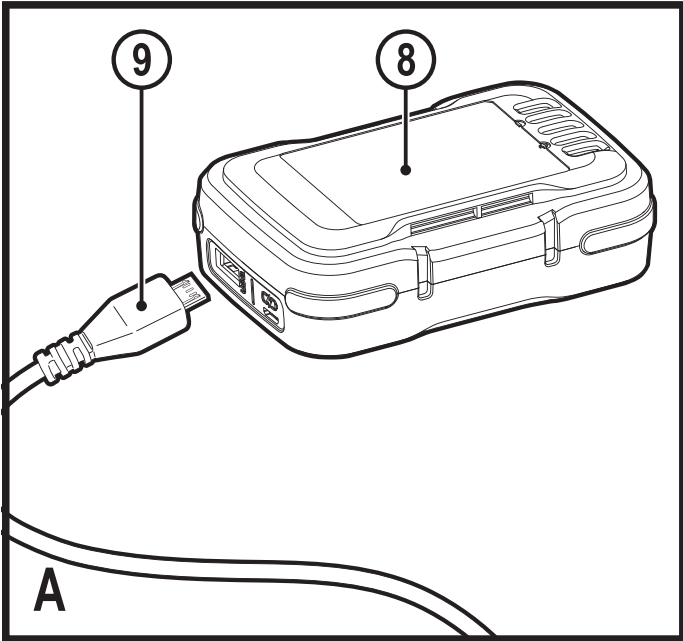


533226 - 57 H

Fordítás az eredeti kezelési útmutató alapján készült

www.blackanddecker.eu

BDCJS12



Rendeltetésszerű használat

Az Ön BLACK+DECKER BDCJS12 típusú dekopírfűrészfa, műanyag és fémlemez fűrészeléséhez készült. Iparszerű felhasználásra nem alkalmas.

Biztonságtechnikai útmutatások

Általános biztonságtechnikai figyelmeztetések elektromos szerszámokhoz



Figyelmeztetés! Olvasson el minden biztonsági figyelmeztetést és útmutatást. Az alábbi figyelmeztetések és útmutatások figyelmen kívül hagyása áramütést, tüzet és/vagy súlyos személyi sérülést okozhat.

Őrizze meg a figyelmeztetéseket és az útmutatót későbbi használatra.

Az „elektromos szerszám” kifejezés a figyelmeztetésekből az Ön által használt hálózati (vezetékes) vagy akkumulátoros (vezeték nélküli) elektromos szerszámot jelenti.

1. A munkaterület biztonsága

- A munkaterületet tartsa tisztán és világítsa meg jól.**
A rendetlen vagy sötét munkaterület vonzza a baleseteket.
- Ne használja az elektromos szerszámokat robbanásveszélyes légtérben, például ahol gyúlékony folyadékok, gázok vagy por vannak jelen.** Elektromos szerszámok használatakor szikra keletkezhet, amely begyűjtheti a port vagy gázt.
- Az elektromos szerszám használata közben tartsa távol a gyerekeket és a nézelődőket.** Ha elterelik a figyelmét, elveszítheti a szerszám feletti uralmát.

2. Elektromos biztonság

- Az elektromos szerszám csatlakozódugója a hálózati csatlakozóaljzat kialakításának megfelelő legyen. Soha, semmilyen módon ne alakítsa át a csatlakozódugót. Földelt elektromos szerszámokhoz ne használjon adapter dugaszt.** Eredeti (nem átalakított) csatlakozó és ahhoz illő konnektor használata mellett kisebb az áramütés veszélye.
- Ügyeljen arra, hogy teste ne érintkezék földelt felületekkel, például csővezetékekkel, radiátorral, tűzhellyel vagy hűtőszekrényvel.** Ha a teste leföldelődik, nagyobb az áramütés veszélye.
- Esőtől és egyéb nedvességtől óvja az elektromos szerszámokat.** Ha víz kerül az elektromos szerszámra, nagyobb az áramütés veszélye.
- Gondosan bánjon a kábellel. Az elektromos szerszámot soha ne hordozza, és ne húzza a tápkábelnél fogva, a dugaszát pedig ne a kábelnél fogva húzza ki a konnektorból. Óvja a kábelt hőtől, olajtól, éles szélektől és mozgó alkatrészekről.** Sérült vagy összekerekedett hálózati kábel használata mellett nagyobb az áramütés veszélye.

- Ha a szabadban használja az elektromos szerszámot, kültéri használatra alkalmas hosszabbító kábelt vegyen igénybe.** Kültéri használatra alkalmas hosszabbító kábel használatával kisebb az áramütés veszélye.
- Ha az elektromos szerszám nedves helyen való használata elkerülhetetlen, az elektromos biztonság növelhető egy hibaáramvédő kapcsoló (RCD) előkapcsolásán keresztül.** Annak használata mellett kisebb az áramütés veszélye.

3. Személyes biztonság

- Soha ne veszítse el éberségét, figyeljen a munkájára, használja a józan eszét, amikor elektromos szerszámmal dolgozik. Ne használja a szerszámot, ha fáradt, ha gyógyszer, alkohol hatása vagy gyógykezelés alatt áll.** Elektromos szerszám használatakor egy pillanatnyi figyelmetlenség is súlyos személyi sérülést okozhat.
 - Használjon személyi védőfelszerelést. Mindig viseljen védőszemüveget.** A védőfelszerelések, például porvédő maszk, biztonsági csúszásmentes cipő, védősisak vagy hallásvédő csökkentik a személyi sérülés veszélyét.
 - Gondoskodjon arról, hogy a szerszám ne indulhasson be véletlenül. Ellenőrizze, hogy az üzemi kapcsoló kikapcsolt állásban van-e, mielőtt a hálózatra és/vagy akkumulátorra kapcsolja, a kezébe veszi vagy magával viszi a szerszámot.** Ha az elektromos szerszám hordozása közben az ujját a kapcsolón tartja, vagy bekapcsolt szerszámot helyez áram alá, balesetet okozhat.
 - Mielőtt bekapcsolja az elektromos szerszámot, vegye le róla a szerelőkulcsot.** Forgó alkatrészen felejtett kulcs a szerszám beindulásakor személyi sérülést okozhat.
 - Ne nyúljon ki túlságosan messzire. Kerülje a rendellenes testtartást, és egyensúlyát soha ne veszítse el munkavégzés közben.** Így jobban irányíthatja a szerszámot, még váratlan helyzetekben is.
 - Megfelelő öltözetet viseljen. Ne hordjon ékszert vagy laza ruházatot munkavégzés közben. Haját, ruházatát és kesztyűjét tartsa távol a mozgó alkatrészekről.** A laza öltözet, ékszerek vagy hosszú haj beakadhatnak a mozgó részekbe.
 - Ha a szerszámon megtalálható a porszivási lehetőség, vagy a porzsák, úgy ügyeljen arra, hogy megfelelően csatlakoztassa és használja ezeket munka közben.** Porszivó berendezés használatával nagymértékben csökkenthetők a por okozta veszélyek.
 - Ne engedje, hogy a szerszámok gyakori használata során szerzett tapasztalatai túlzott biztonságérzetet keltsenek Önben, és amiatt elhanyagolja a biztonsági alapelveket.** Gondatlan cselekvés már a másodperc törtrésze alatt is súlyos sérülést okozhat.
- #### 4. Elektromos szerszámok használata és gondozása
- Ne erőltesse az elektromos szerszámot. A cél-nak megfelelő elektromos szerszámot használja.** A megfelelő szerszámmal jobban és biztonságosabban

elvégezheti a munkát, ha a teljesítmény kategóriájának megfelelően használja.

- b. **Ne használja az elektromos szerszámot, ha a kapcsoló nem működőképes.** Bármely elektromos szerszám használata, amely nem irányítható megfelelően az üzemi kapcsolóval, nagyon veszélyes, ezért azonnal meg kell javíttatni a kapcsolót, ha sérült vagy nem működőképes.
- c. **Mielőtt beállítást végez vagy változtat, vagy tartózkodást cserél a szerszámon, illetve mielőtt eltávolítja, húzza ki a dugaszát a konnektorból és/vagy válassza le az akkumulátorról.** Ezekkel a megelőző biztonságtechnikai intézkedésekkel csökkenti a szerszám véletlen beindulásának veszélyét.
- d. **A használaton kívüli elektromos szerszámot olyan helyen tárolja, ahol gyermekek nem férhetnek hozzá; és ne engedje, hogy olyan személyek használják, akik nem ismerik a szerszámot vagy ezeket az útmutatásokat.** Az elektromos szerszámok nem képzett felhasználó kezében veszélyt jelentenek.
- e. **Tartsa karban az elektromos szerszámokat. Ellenőrizze a részegységeket, olajozásukat, esetleg előforduló töréseit, a kézvédő vagy a kapcsoló sérüléseit és minden olyan rendellenességet, amely befolyásolhatja a szerszám használatát. Ha a szerszám sérült, használat előtt javíttassa meg.** A nem megfelelően karbantartott elektromos szerszámok számos balesetet okoznak.
- f. **Tartsa élesen és tisztán a vágószerszámokat.** A megfelelően karbantartott éles vágószerszám beszorulásának kisebb a valószínűsége, és könnyebben irányítható.
- g. **Az elektromos szerszámot, tartozékokat, szerszám-szárakat stb. ezeknek az útmutatásoknak megfelelően használja, a munkakörülmények és az elvégzendő feladat figyelembe vételével.** Az elektromos szerszám nem rendeltetészerű használata veszélyhelyzetet teremthet.
- h. **A fogantyúkat és a markolási felületeket tartsa szárazon és tisztán, olajtól és zsírtól mentesen.** Váratlan helyzetekben nem kezelhető és irányítható biztonságosan a szerszám, ha a fogantyúja vagy egyéb markolási felülete csúszós.

5. Akkumulátoros szerszámok használata és gondozása

- a. **Csak a gyártó által előírt töltővel töltsen az akkumulátort.** Az a töltő, amely alkalmas egy bizonyos típusú akkucsomag töltésére, másik típusú akkumulátornál tűzveszélyt okozhat.
- b. **Az elektromos szerszámot csak a kifejezetten hozzá kijelölt akkucsomaggal használja.** Másfajta akkucsomag használata sérülést vagy tüzet okozhat.
- c. **Ha az akkucsomagot nem használja, tartsa távol minden fémes tárgytól, például tűzőkapcsoktól, érméktől, kulcsoktól, szegektől, csavaroktól és minden más apró fémtárgytól, amelyek az érintkezőket rövidre zárhatják.** Az akkumulátor pólusainak rövidre zárása égési sérülést vagy tüzet okozhat.

- d. **Kedvezőtlen körülmények között előfordulhat, hogy az akkumulátorból folyadék ömlik ki; kerülje a vele való érintkezést. Ha véletlenül érintkezésbe került a folyadékkal, öblítse le vízzel. Ha a szemébe folyadék került, ezenkívül forduljon orvoshoz is.** Az akkumulátorból kiömlő folyadék irritációt vagy égési sérülést okozhat.
 - e. **Sérült vagy átalakított akkucsomagot vagy szerszámot ne használjon.** Sérült vagy átalakított akkumulátor kiszámíthatatlanul viselkedhet, tüzet, robbanást vagy sérülést okozhat.
 - f. **Tűztől és szélsőséges hőmérséklettől védje.** Tűz vagy 130 °C feletti hőmérséklet hatására felrobbanhat.
 - g. **Tartson be minden töltési útmutatást, és ne töltsen az akkucsomagot az útmutatóban megadott tartományon kívül eső hőmérséklet mellett.** A helytelen töltés vagy a megadott tartományon kívüli hőmérséklet melletti töltés károsíthatja az akkumulátort, és tűzveszélyt okoz.
- ## 6. Szerviz
- a. **A szerszámot csak képzett szakemberrel javíttassa, és csak eredeti gyári alkatrészeket használjon fel.** Ezzel biztosítja az elektromos szerszám folyamatosan biztonságos működését.
 - b. **Sérült akkucsomagot soha ne szervizeljen.** Az akkucsomagok szervizelését csak a gyártó vagy megbízott szerviz végezheti.

További biztonságtechnikai figyelmeztetések elektromos szerszámokhoz



Figyelmeztetés! További biztonsági figyelmeztetések dekopírfűrészekhez

- ◆ **Az elektromos szerszámot csak a szigetelt markolati felületeinél tartsa, amikor olyan munkát végez, amelynél a vágótartozék rejtett vezetékét érhet.** Ha a vágótartozék áram alatt lévő vezetékét ér, a szerszám fém alkatrészei is áram alá kerülhetnek, és a kezelő áramütést szenvedhet.
- ◆ **Leszorítókkal vagy más praktikus módon stabil felületre rögzítse és támassza meg a munkadarabot.** Ha a kezében tartja, vagy a testéhez szorítja, az instabillá válik, Ön pedig elveszítheti a szerszám feletti uralmát.
- ◆ **Ezt a szerszámot nem használhatják olyan személyek (a gyermekeket is beleértve), akik nincsenek fizikai, érzékelési vagy mentális képességeik teljes birtokában, vagy nincs meg a szükséges tapasztalatuk és tudásuk, kivéve, ha a biztonságukért felelős személy felügyel rájuk, vagy megtanítja őket a szerszám használatára.** Ügyeljen a gyermekekre, hogy ne játszassanak a szerszámmal.
- ◆ **A szerszám rendeltetészerű használatát ebben a kézikönyvben ismertetjük. A kézikönyvben nem ajánlott tartozék vagy kiegészítő használata, illetve itt fel nem sorolt műveletek végzése személyi sérülés és/vagy dologi kár veszélyével jár.**

Mások biztonsága

- ◆ Soha ne engedje, hogy a szerszámot gyerekek vagy csökkent fizikai, érzékelő vagy mentális képességű személyek, illetve olyanok használják, akiknek nincs meg a készülék használatához szükséges tapasztalatuk és tudásuk, valamint nem ismerik ezt a kezelési útmutatót. Lehetnek olyan helyi előírások, amelyek korhatárhoz kötik a szerszám használatát.
- ◆ Soha ne használja, ha más személyek, különösen gyermekek vagy házikedvenc állatok tartózkodnak a közelben.

További biztonságtechnikai figyelmeztetések elektromos szerszámokhoz



Figyelmeztetés! További biztonsági figyelmeztetések dekopír- és orrfűrészekhez

- ◆ **Az elektromos szerszámot csak a szigetelt markolati felületeinél tartsa, amikor olyan munkát végez, amelynél a vágótartozék rejtett vezetékét érhet.** Ha a vágótartozék áram alatt lévő vezetékét ér, a szerszám fém alkatrészei is áram alá kerülhetnek, és a kezelő áramütést szenvedhet.
- ◆ **Leszorítókkal vagy más praktikus módon stabil felületre rögzítse és támassza meg a munkadarabot.** Ha a kezében tartja, vagy a testéhez szorítja, az instabilá válik, Ön pedig elveszítheti a szerszám feletti uralmát.
- ◆ **Kezét tartsa távol a vágási területtől.** Soha, semmilyen okból ne nyúljon a munkadarab alá. Ne tegye ujjait vagy hüvelykujját a mozgó dekopírfűrész-lap és a fűrészlap-befogó közelébe. Ne próbálja a fűrészelt a talp megmarkolásával stabilizálni.
- ◆ **Tartsa élesen a fűrészlapokat.** A tompa vagy sérült fűrészlapok nyomás alatt megcsavarodhatnak vagy elakadhatnak. Mindig a munkadarab anyagának és a vágás típusának megfelelő típusú fűrészlapot használjon.
- ◆ **Ha csövet vagy vezetékcsövet vág, bizonyosodjon meg arról, hogy abban nincs víz, elektromos vezeték stb.**
- ◆ **Közvetlenül a szerszám használata után ne érjen a munkadarabhoz vagy a fűrészlaphoz.** Mindkettő nagyon felforrósodhat.
- ◆ **Legyen tudatában a rejtett veszélyeknek: fal, padló vagy mennyezet vágása előtt tájékozódjon az elektromos- és csővezetékek elhelyezkedéséről.**
- ◆ **A fűrészlap a kapcsoló felengedése után egy ideig még tovább mozog.** Mielőtt leteszi a szerszámot, mindig kapcsolja ki, és várja meg a fűrészlap teljes leállítását.

Figyelmeztetés! A vágás során keletkező por belégzése és a vele való érintkezés veszélyes lehet a kezelő és az arra járók egészségére. Hordjon a por és gőzök belégzésének megakadályozására készült pormaszkot, és ügyeljen arra, hogy a munkaterületre belépők is viseljenek megfelelő védőeszközöket.

- ◆ A szerszám rendeltetésszerű használatát ebben a kézikönyvben ismertetjük.

- ◆ A kézikönyvben nem ajánlott tartozék vagy kiegészítő használata, illetve itt fel nem sorolt műveletek végzése személyi sérülés és/vagy dologi kár veszélyével jár.

Maradványkockázatok

A szerszám használata további, a biztonsági figyelmeztetések között esetleg fel nem sorolt maradványkockázatokkal is járhat. Ezek a szerszám nem rendeltetésszerű vagy hosszú idejű használatából stb. adódhatnak.

Bizonyos kockázatok a vonatkozó biztonsági előírások betartása és a védőeszközök használata ellenére sem kerülhetők el. Ezek a következők lehetnek:

- ◆ forgó-mozgó alkatrészek megérintése miatti sérülések;
- ◆ alkatrészek, fűrészlapok, tartozékok cseréje közben bekövetkező sérülések;
- ◆ a szerszám hosszú idejű használata miatti sérülések - ha hosszú ideig használja, rendszeresen iktasson be szüneteket;
- ◆ halláskárosodás;
- ◆ a fűrészpor belégzése miatti egészségkárosodás, különös tekintettel a tölgy, bükk és rétegelt lemez anyagokra.

Súlyozott effektív rezgésgyorsulás

A műszaki adatlapon és a megfelelőségi nyilatkozatban feltüntetett súlyozott effektív rezgésgyorsulási értékeket az EN62841 szabványnak megfelelően határoztuk meg, így azok felhasználhatók az egyes szerszámoknál mért értékek összehasonlítására is. A megadott érték felhasználható a súlyozott effektív rezgésgyorsulásnak való kitétség mértékének előzetes becsléséhez is. Figyelmeztetés! A tényleges súlyozott effektív rezgésgyorsulási érték az elektromos szerszám használata során a használat módjától függően eltérhet a feltüntetett értéktől. A tényleges súlyozott effektív rezgésgyorsulás szintje az itt feltüntetett szint fölé is emelkedhet.

A 2002/44/EK irányelv által a szerszámmal rendszeresen dolgozók számára megkövetelt szükséges biztonsági intézkedések meghatározásához végzett, a súlyozott effektív rezgésgyorsulásnak való kitétség értékelésénél a napi kitétséget jelentő időn túl figyelembe kell venni a tényleges használat körülményeit, illetve azt, hogy a szerszámot hogyan használják, ideértve a munkafolyamat minden egyes részét, pl. azokat az időszakokat is, amikor a szerszám ki van kapcsolva vagy üresen jár.

Címkék a szerszámon

A szerszámon a dátumkóddal együtt a következő szimbólumok láthatók:



Figyelmeztetés! A sérülésveszély csökkentése végett olvassa el a kezelési útmutatót.

További biztonsági útmutatások akkumulátorokhoz és töltőkhöz

Akkumulátorok

- ◆ Soha, semmilyen okból ne próbálja szétbontani az akkumulátort.

- ♦ Vízről óvja.
- ♦ Ne tárolja olyan helyen, ahol a hőmérséklet meghaladhatja a 40 °C-ot.
- ♦ Csak 10 °C és 40 °C közötti környezeti hőmérsékleten töltsse.
- ♦ Csak a szerszámhoz mellékelt töltővel töltsse.
- ♦ Elhasznált akkumulátorok kiselejtezésénél tartsa be a „Környezetvédelem” című fejezet útmutatásait.



Ne kísérletezzen sérült akkumulátor töltésével.

Töltők

- ♦ A BLACK+DECKER töltőjével csak a szerszámhoz mellékelt akkumulátort töltsse. Más akkumulátorok szétrobbanhatnak, személyi sérülést és anyagi kárt okozva.
- ♦ Soha ne kísérletezzen nem tölthető telepek töltésével.
- ♦ A hibás kábeleket azonnal cseréltesse ki.
- ♦ Vízről óvja a töltőt.
- ♦ Ne bontsa szét.
- ♦ Ne próbálgassa mérőműszerrel.



A töltő csak beltéri használatra alkalmas.



Használat előtt olvassa el a kezelési útmutatót.

Elektromos biztonság



A töltő kettős szigetelésű, ezért nincs szükség földelésre. Mindig ellenőrizze, hogy a hálózati feszültség megfelel-e a töltő adattábláján megadott feszültségnek. Soha ne próbálja a töltőkészüléket hálózati dugasszal helyettesíteni.

- ♦ Ha a hálózati kábel sérült, a veszély elkerülése érdekében cseréltesse ki a gyártóval vagy egyik megbízott BLACK+DECKER szakszervizzel.

Részegységek

Ez a készülék a következő részegységek némelyikét vagy mindegyikét tartalmazza:

1. Fokozatváltós indítókapcsoló
2. Biztonsági kapcsoló
3. Fűrészlap reteszkarja
4. Fűrészlap-leszorító
5. Fűrészlap támasztógörgő
6. Talplemez
7. Fűrészlap
8. Akkumulátor (nincs mellékelve)

Összeszerelés

Figyelmeztetés! Összeszerelés előtt vegye ki a szerszámból az akkumulátort, és bizonyosodjon meg arról, hogy a fűrészlap leállt. Használat után forró lehet a fűrészlap.

Az akkumulátor töltése (A ábra)

Az akkumulátort az első használat előtt és minden olyan esetben tölteni kell, amikor nem ad elég teljesítményt olyan munkánál, amelyet korábban könnyedén el lehetett végezni. Töltés közben az akkumulátor melegezhet, ami normális jelenség, nem jelent hibát.

Figyelmeztetés! Ne töltsse az akkumulátort 10 °C alatti vagy 40 °C feletti környezeti hőmérsékletnél. Töltéshez javasolt hőmérséklet: kb. 24 °C.

Tartsa szem előtt: A töltő nem tölti az akkumulátort, ha a cellahőmérséklet kb. 10 °C alatt vagy 40 °C felett van.

Ilyenkor hagyja az akkumulátort a töltőben, és az automatikusan tölteni kezd, amint az akkumulátor a megfelelő hőmérsékletre felmelegszik, illetve lehül.

- ♦ Az akkumulátor (8) (nincs mellékelve) töltéséhez dugaszolja az USB töltőt (9) (nincs mellékelve).
- ♦ Csatlakoztassa az USB töltőt áramforrásra. A töltésjelző villogni fog. A töltés akkor kész, amikor a töltésjelző folyamatosan világít.
- ♦ A töltő és az akku korlátlan ideig maradhat egymáshoz csatlakoztatva.
- ♦ A lemerült akkumulátorokat 1 héten belül töltsse fel. A lemerült állapotban tárolt akku élettartama jelentősen megrövidül.

Az akkumulátor be- és kiszérése (B ábra)

- ♦ Beszerelésnél igazítsa az akkut (8) (nincs mellékelve) a szerszámon található tartórekeszhez. Csúsztassa be az akkut a tartórekeszbe, és addig nyomja, amíg be nem pattan a helyére.
- ♦ Az akku eltávolításához nyomja le a kioldógombját (10), közben pedig húzza ki az akkut a tartórekeszből.

A fűrészlap behelyezése és eltávolítása (C ábra)

- ♦ Tartsa a fűrészlapot (7) úgy, hogy a fűrészfogak előre nézzenek.
- ♦ Emelje fel a fűrészlap reteszkarját (3).
- ♦ Illessze be a fűrészlap szárát a fűrészlap leszorítójába (4) ütközésig.
- ♦ Engedje el a reteszkart.
- ♦ A fűrészlap (7) eltávolításához emelje fel a fűrészlap reteszkarját (3), és húzza ki a fűrészlapot.

Be- és kikapcsolás (D ábra)

- ♦ Bekapcsoláshoz csúsztassa a biztonsági kapcsolót (2) balra, majd húzza be és tartsa behúzva a fokozatváltós indítókapcsolót (1).
- ♦ A szerszám kikapcsolásához engedje el az indítókapcsolót (1).

Figyelmeztetés! Terhelés alatt ne kapcsolja be vagy ki a szerszámot.

Figyelmeztetés! Amikor a szerszámot nem használja, mindig csúsztassa jobbra, zárt állásba a biztonsági kapcsolót (2).

A fűrészlapok tárolása (E ábra)

- ♦ Tartalék fűrészlapok (7) a szerszámtest mélyedésében (12) tárolhatók.

Fűrészelés

- ◆ Mindig mindkét kezével tartsa a szerszámot.
- ◆ A vágás megkezdése előtt hagyja a fűrészlapot néhány másodpercig szabadon járni.
- ◆ Csak enyhén nyomja a szerszámot vágás közben.
- ◆ Munka közben lehetőleg nyomja a talplemezt (6) a munkadarabhoz. A fűrész így jobban irányítható, kevésbé rázkódik, és nem sérül a fűrészlap.

Laminált anyagok fűrészélése

Ahogy a fűrészlap felfelé vág az anyagban, a talphoz legközelebbi felület szilánkosodhat.

- ◆ Finom fogazású fűrészlapot használjon.
- ◆ A munkadarab hátsó felületétől fűrészseljen.
- ◆ A szilánkozódás minimalizálása végett szorítson egy-egy darab hulladékfát vagy keményfát a munkadarab mindkét oldalához, és ezen a „szendvicsen” keresztül fűrészseljen.

Fém fűrészélése

Készüljön fel arra, hogy a fém fűrészélése sokkal tovább tart, mint a fáé.

- ◆ Fémet fém vágására alkalmas fűrészlappal vágjon. Vasfémekhez finom fogazású, nem-vasfémekhez pedig durvább fogazású fűrészlap szükséges.
- ◆ Ha vékony fémlap fűrészsel, erősítsen a munkadarab hátsó felületéhez egy darab hulladékfát, és ezen a „szendvicsen” keresztül fűrészseljen.
- ◆ Kenjen vékony olajréteget a kívánt vágásvonalra.

Tartozékok

A szerszám teljesítménye függ a felhasznált tartozékoktól is. A BLACK+DECKER tartozékok magas minőségi követelményeknek megfelelően készültek, és tervezésükkor a szerszám teljesítményének optimalizálása volt a fő cél. A fenti tartozékok használatával a lehető legjobb teljesítményt érheti el. Ez a szerszám U és T szárú fűrészlapokkal egyaránt használható.

Karbantartás

Az Ön BLACK+DECKER szerszámát minimális karbantartás melletti hosszú távú használatra terveztük. Folyamatos és kielégítő működése a megfelelő gondozástól és a rendszeres tisztítástól is függ.

Az Ön töltőkészüléke a rendszeres tisztításon kívül más karbantartást nem igényel.

Figyelmeztetés! Mielőtt a szerszám karbantartásába kezdene, vegye ki belőle az akkumulátort. Tisztítás előtt húzza ki a töltő dugaszát a konnektorból.

- ◆ Puha kefével vagy száraz ronggyal rendszeresen tisztítsa meg a szerszám és a töltő szellőzőréseit.
- ◆ Nedves ronggyal rendszeresen tisztítsa le a motorburkolatot. Ne használjon súroló hatású vagy oldószer alapú tisztítószeret.

- ◆ Rendszeresen ütögesse meg a bitbefogót, hogy a belsejéből kihulljon a por.

Környezetvédelem



Elkülönítve gyűjtendő. Ezzel a szimbólummal jelölt termékeket és akkumulátorokat tilos a normál háztartási hulladékba dobni.

A termékek és akkumulátorok tartalmaznak visszanyerhető vagy újrahasznosítható anyagokat, amelyek csökkentik a nyersanyagigényt.

Kérjük, hogy a helyi előírásoknak megfelelően gondoskodjon az elektromos termékek és akkumulátorok újrahasznosításáról. További tájékoztatást a www.2helpU.com honlapon talál.

Műszaki adatok

		BDCJS12
Feszültség	V_{DC}	12
Üresjárat fordulatszám	min^{-1}	0-2800 SPM
Lökethossz	mm	16
Maximális vágásmélység:		
Fa	mm	52
Acél	mm	5
Alumínium	mm	17
Súly	kg	1,19 (akkuval együtt: 1,44)

		BDCB12
Feszültség	V_{DC}	12
Kapacitás	Ah	1,5
Típus		Li-ion

Hangnyomásszint az EN 62841 szabvány szerint:	
Hangnyomás (L_{pA})	79,6 dB(A), toleranciafaktor (K) 5 dB(A)
Hangteljesítmény (L_{WA})	90,6 dB(A), toleranciafaktor (K) 5 dB(A)

Súlyozott effektív rezgés gyorsulás összértéke (három tengely vektorösszege) az EN 62841 szabvány szerint:	
Farostlemez fűrészelésénél ($a_{n,B}$)	5,2 m/s^2 , toleranciafaktor (K) 1,5 m/s^2
Fémlap vágásánál ($a_{n,M}$)	6,1 m/s^2 , toleranciafaktor (K) 1,5 m/s^2

CE megfelelési nyilatkozat

GÉPEKRE VONATKOZÓ IRÁNYELV



BDCJS12 Dekopírfűrész

A Black & Decker kijelenti, hogy a „Műszaki adatok” cím alatt ismertetett termékek megfelelnek a következő irányelveknek és szabványoknak: 2006/42/EK, EN62841-1:2015, EN62841-2-11:2016.

Ezek a termékek a 2014/30/EU és a 2011/65/EU irányelveknek is megfelelnek.

További tájékoztatásért forduljon a Black & Decker vállalathoz az alábbi címen vagy a kézikönyv végén megadott elérhetőségeken.

Az aláírás tulajdonosa a műszaki adatok összeállításáért felelős személy; nyilatkozatát a Black & Decker vállalat nevében adja.

Ray Laverick
Műszaki igazgató
Black & Decker Europe, 210 Bath Road, Slough,
Berkshire, SL1 3YD
Egyesült Királyság
2017/08/01

Az Önhöz legközelebb eső hivatalos márkaszervizt a kézikönyvben megadott helyi Black & Decker képviselő segítségével érheti el. Alternatív megoldásként a szerződött Black & Decker szervizek listája, illetve az eladásutáni szolgáltatásaink és ezek elérhetőségének részletes ismertetése a következő internetes címen érhető el: www.2helpU.com

Kérjük, látogassa meg a www.blackanddecker.hu weboldalt, hogy regisztrálja az új BLACK+DECKER terméket, ill. hogy megismerje az új termékeinkkel és egyedi ajánlatainkkal kapcsolatos legújabb híreinket. A BLACK+DECKER márkával és termékválasztékunkkal kapcsolatos további tájékoztatást a www.blackanddecker.hu internetes címen találhat.

BLACK & DECKER JÓTÁLLÁSI JEGY ÉS JÓTÁLLÁSI FELTÉTELEK

Gratulálunk Önnek ennek az értékes Black & Decker készülék megvásárlásához.

Azon termékeinkre, amelyet fogyasztói szerződés keretében háztartási, hobby célra vásárolnak **24 hónap jótállást vállalunk**.

A termék iparszerű használatra nem alkalmas!

A jótállás a fogyasztó jogszabályból eredő jogait nem érinti.

- 1) A Stanley Black & Decker Hungary Kft. a jótállás, kellék- és termékszavatosság keretében végzett javításokat vagy a termék kicserélését 19/2014. (IV.29.) NGM rendelet és a 151/2003. (IX.22.) Kormányrendelet szerint végzi a jótállási idő, illetve a kellék- és termékszavatossági jogok érvényesíthetőségének teljes időtartama alatt.
 - a) A fogyasztó jótállási igényét a jótállási jeggyel érvényesítheti, ezért kérjük azt őrizze meg.
 - b) Vásárláskor a forgalmazónak (kereskedőnek) a jótállási jegyben fel kell tüntetnie a fogyasztási cikk azonosításra alkalmas megnevezését, típusát, gyártási számát, továbbá – amennyiben van ilyen – azonosításra alkalmas részeinek meghatározását, illetve a fogyasztó részére történő átadásának időpontját. A jótállási jegyet a forgalmazó (kereskedő) nevében eljáró személynek alá kell írnia és a kereskedés azonosítására alkalmas tartalmú (minimum cégnév, üzlet címe) bélyegzővel olvashatóan le kell bélyegezni. Kérjük, kísérelje figyelemmel a jótállási jegy megfelelő érvényesítését, mivel a kijelölt szervizeknél a jótállási igény csak érvényes jótállási jeggyel érvényesíthető. Amennyiben a jótállási jegy szabálytalanul került kiállításra, jótállási igényével kérjük forduljon a terméket az Ön részére értékesítő partnerünkhöz (kereskedőhöz). A jótállási jegy szabálytalan kiállítása vagy a fogyasztó rendelkezésére bocsátás elmaradása nem érinti a jótállási érvényességét. Kérjük, hogy a jótállási jegyben kívül a nyugtát vagy számlát is szíveskedjen megőrizni a gyorsabb és hatékonyabb ügyintézés érdekében, mert a szerződés megkötése az ellenérték megfizetését igazoló bizonylattal is bizonyítható.
 - c) Elvesztett jótállási jegyet csak a fogyasztói szerződés létrejöttét igazoló nyugta vagy számla ellenében tudunk pótolni!
- 2) **Nem terjed ki a jótállás:**
 - a) amennyiben a hiba oka rendeltetésellenes, illetve a mellékelt magyar nyelvű használati kezelési útmutatóban foglaltaktól eltérő használat, átalakítás, szakszerűtlen kezelés, helytelen tárolás, elemi kár vagy egyéb a vásárlás után a fogyasztó érdekkörében keletkezett ok miatt következik be;
 - b) amennyiben a terméket iparszerű (professzionális) célokra használták, kölcsönzési szolgáltatás nyújtásához használták fel (nem fogyasztói szerződés);
 - c) azon alkatrészekre, amelyek esetében a meghibásodás a jótállási időn belüli rendeltetéseszerű használat mellett az alkatrészek természetes elhasználódása, kopása miatt következett be (így különösen: fűrészlánc, fűrészlap, gyalukés, meghatószíj, csapágyak, szénkefe, csillagkerék);
 - d) a készülék túlterhelése miatt jelentkező hibákra, amelyek a hajtómű meghibásodásához, vagy egyéb ebből adódó károkhoz vezetnek;
 - e) a termék nem hivatalos szervizben történt javításából eredő hibákra;
 - f) az olyan károsodásokra, amelyek nem eredeti Black & Decker kiegészítő készülékek és tartozékok használatából adódnak **amennyiben a szakszerviz bizonyítja, hogy a hiba a fenti okok valamelyikére vezethető vissza.**
- 3) A fogyasztó a kijavítás vagy csere iránti igényét a jótállási időn belül a kereskedőnél, illetve kijavítás iránti igényét a jótállási jegyben feltüntetett javítószolgálatnál is érvényesítheti.

Termékszavatossági igényét kérjük a jótállási jegyben feltüntetett gyártónak vagy forgalmazónak szíveskedjen bejelenteni.

- a) Nem számít bele a jótállási időbe a kijavítási időnek az a része, amely alatt a fogyasztó a terméket nem tudta rendeltetéseszerűen használni.
 - b) A terméknek a kicseréléssel vagy kijavítással érintett részére a jótállási idő újból kezdődik.
 - c) Ha a fogyasztási cikk a vásárlástól (üzembe helyezéstől) számított három munkanapon belül meghibásodik, a fogyasztó ezen időtartamon belül kérheti annak kicserélését feltéve, hogy a meghibásodás a rendeltetéseszerű használatot akadályozza. A hiba fennállásának, vagy a rendeltetéseszerű használatot akadályozó mérték megállapításához a kereskedő kérheti a szakszerviz közreműködését.
 - d) Amennyiben a jótállási igény bejelentését követően a kereskedő az igény teljesíthetőségéről azonnal nem tud nyilatkozni, úgy öt munkanapon belül kell értesítenie a fogyasztót az álláspontjáról.
 - e) Ha a kijavítás vagy a csere nem lehetséges, a fogyasztó választása szerint műszakilag és értékében hasonló készülék kerül felajánlásra, vagy a vételár arányos leszállítására kerül sor, avagy visszafizetésre kerül a vételár.
 - f) A termék hibája miatt a fogyasztó a forgalmazótól is követelheti a hiba kijavítását vagy a termék kicserélését a forgalomba hozataltól számított két év elteltéig (termékszavatosság).
- 4) A jótállás alapján történő javítás során a forgalmazónak, illetve a javítószolgálatnak (kereskedőnek) törekednie kell arra, hogy a kijavítást legfeljebb 15 napon belül megfelelő minőségben elvégezze, elvégeztesse.

A jótállás keretébe tartozó kijavítás vagy csere esetén a forgalmazó, illetve a javítószolgálat a jótállási jegyben köteles feltüntetni:

- a kijavítás iránti igény bejelentésének és a kijavításra történő átvétel időpontját,
- a hiba okát és a kijavítás módját;
- a termékfogyasztó részére történő visszaadásának időpontját,
- a kicserélés tényét és időpontját.

A termék meghibásodása esetén a fogyasztót az alábbi jogok illetik meg:

Elsősorban - választása szerint - kijavítást vagy kicserélést követelhet. A csereigény akkor megalapozott, ha a termék a fogyasztónak okozott jelentős kényelmetlenség nélkül, megfelelő minőségben és ésszerű határidőn belül, értékcsökkenés nélkül nem javítható ki, vagy nem kerül kijavításra.

Ha az előírt módon történő kijavításra, illetve kicserélésre vonatkozó kötelezettségének a forgalmazó nem tud eleget tenni, a fogyasztó – választása szerint – a vételár arányos leszállítását igényelheti, a hibát a forgalmazó költségére maga kijavíttathatja, vagy elállhat a szerződéstől (a hibás áru visszaszolgáltatásával egyidejűleg kérheti a nyugtán vagy számlán feltüntetett bruttó vételár visszatérítését). Jelentéktelen hiba miatt elállásnak nincs helye!

Kérjük, hogy a hiba felfedezését követő legrövidebb időn belül szíveskedjen azt a szervizben vagy a forgalmazónál bejelenteni.

A kijavítást vagy kicserélést - a dolog tulajdonságaira és a fogyasztó által elvárható rendeltetésére figyelemmel - megfelelő határidőn belül, a fogyasztó érdekeit kímélve kell elvégezni.

Gyártó:	Forgalmazó:
Black & Decker Europe, 210 Bath Road, Slough, Berkshire, SL13YD, Egyesült Királyság	Stanley Black & Decker Hungary Kft 1016. Budapest, Mészáros u. 58/B

Fogyasztói jogvita esetén a fogyasztó a megyei (fővárosi) kereskedelmi és iparkamarák mellett működő békéltető testület eljárását is kezdeményezheti!

Kereskedő által a vásárlással egyidejűleg kitöltendő

Kereskedő neve és címe:

.....

A fogyasztási cikk megnevezése:.....

Típusa:

Gyártási száma:

Szerződéskötés és a termék fogyasztó részére történő átadásának dátuma:

..... P.H.
aláírás

Kereskedő által kitöltendő kicserélés esetén

A fogyasztó a hibás terméket valamennyi tartozékával átadta.

A kicserélés időpontja: P.H.
aláírás

A hibátlan terméket átvettem.

A kicserélt új termék átvételének időpontja:

.....
fogyasztó aláírása

Kijavítás esetén a szerviz tölti ki:

1. javítás

A kijavítás iránti igény bejelentésének és a kijavításra átvétel időpontja:

.....

A bejelentett hiba oka és a kijavítás módja:
.....

A fogyasztó részére történő visszaadás időpontja:
.....

Amennyiben a termék nem javítható, a csereigény alapos:
igen / nem (aláhúzással jelölendő)
..... P.H.
aláírás

3. javítás

A kijavítás iránti igény bejelentésének és a kijavításra átvétel időpontja:

.....

A bejelentett hiba oka és a kijavítás módja:
.....

A fogyasztó részére történő visszaadás időpontja:
.....

Amennyiben a termék nem javítható, a csereigény alapos:
igen / nem (aláhúzással jelölendő)
..... P.H.
aláírás

2. javítás

A kijavítás iránti igény bejelentésének és a kijavításra átvétel időpontja:

.....

A bejelentett hiba oka és a kijavítás módja:
.....

A fogyasztó részére történő visszaadás időpontja:
.....

Amennyiben a termék nem javítható, a csereigény alapos:
igen / nem (aláhúzással jelölendő)
..... P.H.
aláírás

4. javítás

A kijavítás iránti igény bejelentésének és a kijavításra átvétel időpontja:

.....

A bejelentett hiba oka és a kijavítás módja:
.....

A fogyasztó részére történő visszaadás időpontja:
.....

Amennyiben a termék nem javítható, a csereigény alapos:
igen / nem (aláhúzással jelölendő)
..... P.H.
aláírás

Stanley Black & Decker Hungary Kft

Iroda	1016 Bp. Mészáros u 58/b.	Tel. 214-05-61	Fax. 214-69-35
--------------	----------------------------------	---------------------------------	---------------------------------

Központi Márkaszerviz

Elérhetőség		Tel/fax	
ROTEL Kft. Márkaszerviz	1163 Bp. (Sashalom) Thököly út 17.	403-22-60, 404-00-14, 403-65-33	service@rotelkft.hu www.rotelkft.hu
INOX Kereskedelmi és Szolgáltató Kft.	Szolnoki út 27-29. 6000 Kecskemét	+36 30 370 7033	szerviz@inox.hu www.inox.hu/

CZ ZÁRUČNÍ LIST

PL KARTA GWARANCYJNA

H JÓTÁLLÁSI JEGY

SK ZÁRUČNÝ LIST



CZ měsíců
H hónap

24

PL miesiące
SK mesiacov

CZ	Výrobní kód	Datum prodeje	Razítko prodejny Podpis
H	Gyári szám	A vásárlás napja	Pecset helye Aláírás
PL	Numer seryjny	Data sprzedaży	Stempel Podpis
SK	Číslo série	Dátum predaja	Pečiatka predajne Podpis

(CZ)

Adresy servisu
Band Servis
Klásterského 2
CZ-140 00 Praha 4
Tel.: 00420 244 403 247
Fax: 00420 241 770 167

Band Servis
K Pasekám 4440
CZ-76001 Zlín
Tel.: 00420 577 008 550,1
Fax: 00420 577 008 559
http://www.bandservis.cz

(H)

Black & Decker Központi
Garanciális-és Márkaszerviz
1163 Budapest
(Sashalom) Thököly út 17.
Tel.: 403-2260
Fax: 404-0014
www.rotelkft.hu

INOX Trading and
Manufacturing LLC
Szolnoki út 27-29.
6000 Kecskemét
Tel.: +36 30 370 7033
e-mail: szerviz@inox.hu
www.inox.hu/

(PL)

Adres serwisu centralnego
ERPATECH
ul. Bakaliowa 26
05-080 Mościska
Tel.: 022-8620808
Fax: 022-8620809

(SK)

Adresa servisu
Band Servis
Paulínska ul. 22
SK-91701 Trnava
Tel.: 00421 335 511 063
Fax: 00421 335 512 624

(CZ) Dokumentace záruční opravy		(PL) Przebieg napraw gwarancyjnych				
(H) A garanciális javítás dokumentálása		(SK) Záznamy o záručných opravách				
CZ	Číslo	Datum příjmu	Datum zakázky	Číslo zakázky	Závada	Razítko Podpis
H	Sorszám	Bejelentés időpontja	Javítási időpont	Javítási munkalapszám	Hiba jelleg oka	Pecset Aláírás
	Jótállás új határideje					
PL	Nr.	Data zgłoszenia	Data naprawy	Nr. zlecenia	Przebieg naprawy	Stempel Podpis
SK	Číslo dodávky	Dátum nahlásenia	Dátum opravy	Číslo objednávky	Popis poruchy	Pečiatka Podpis