

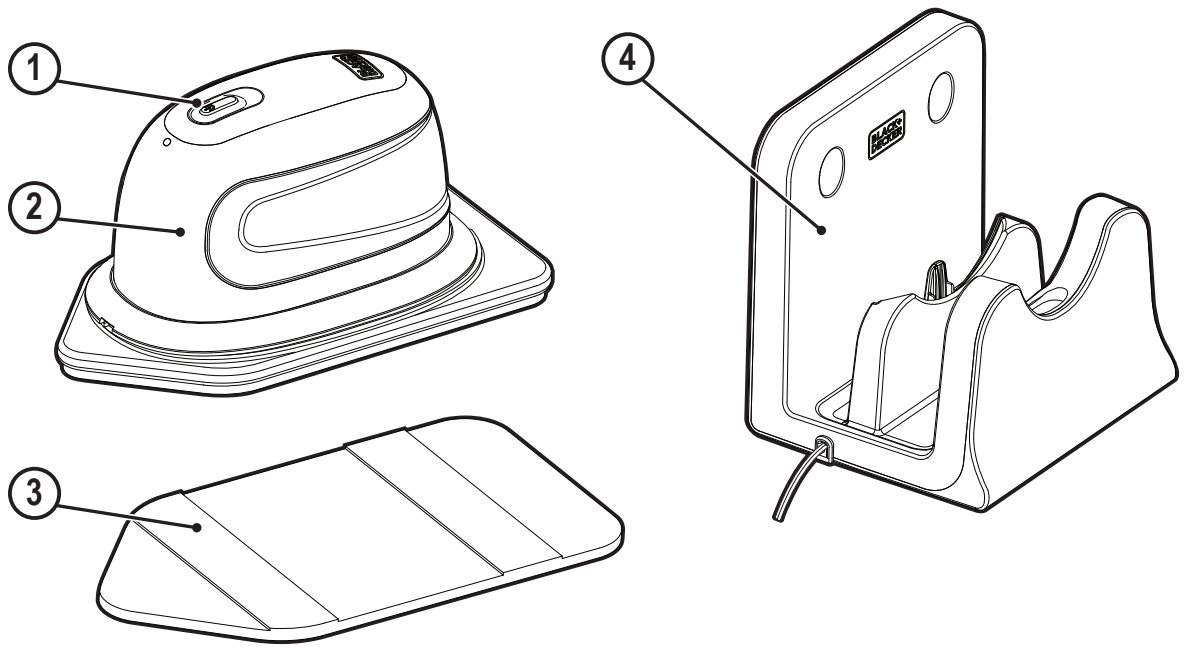
*A kéziszerszám  
iparszerű használatra  
nem ajánlott.*

533226 - 65 H

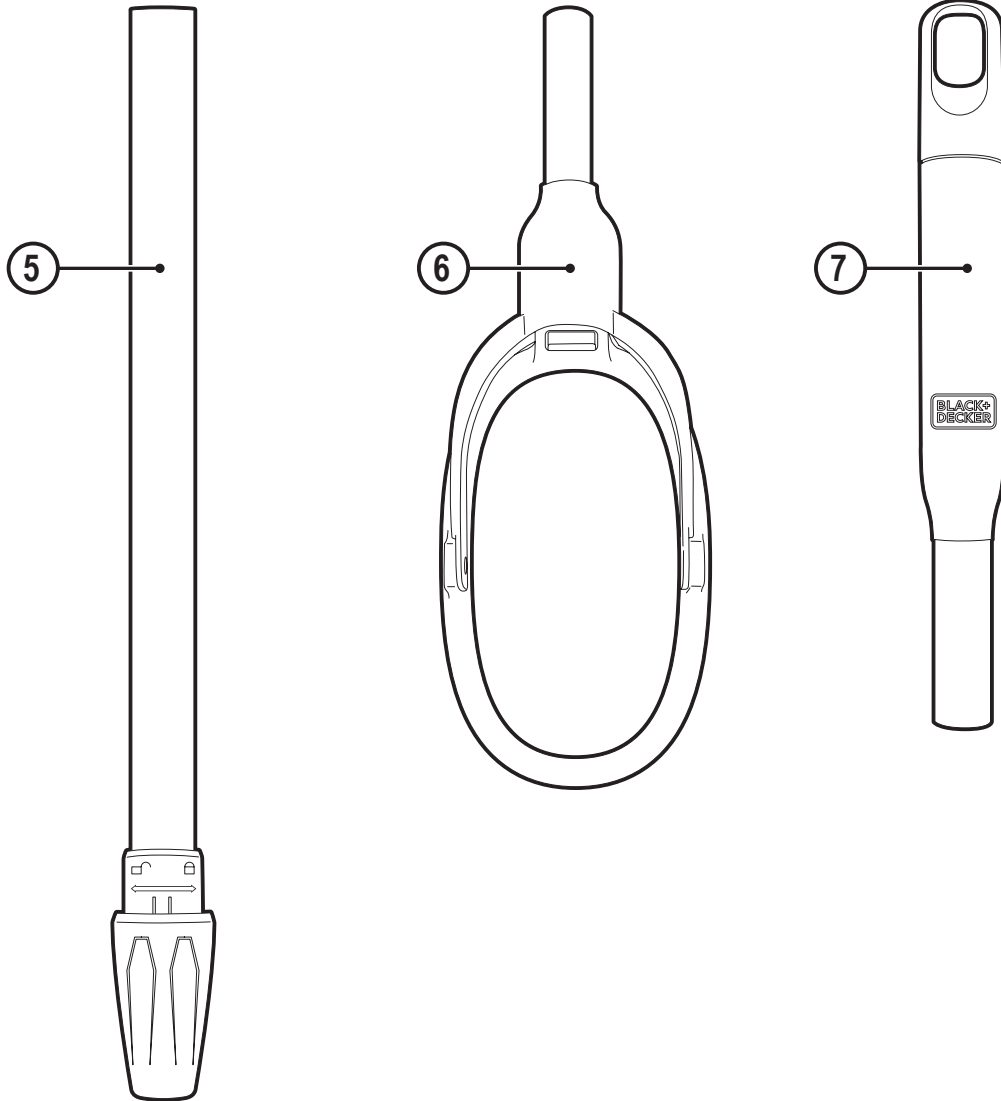
Fordítás az eredeti kezelési útmutató alapján készült

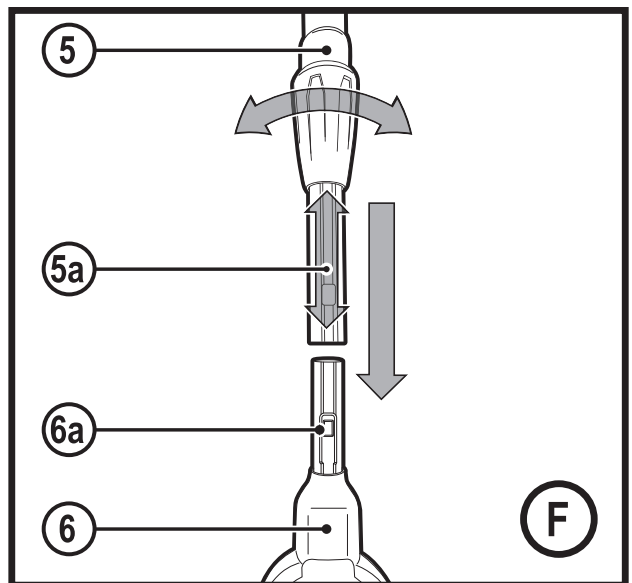
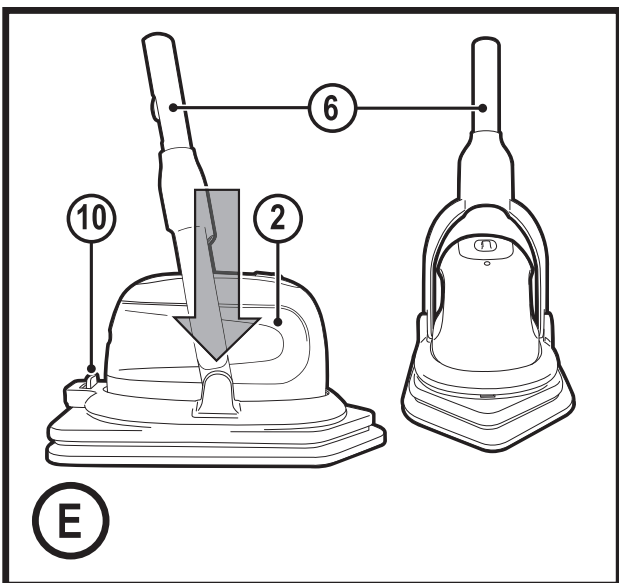
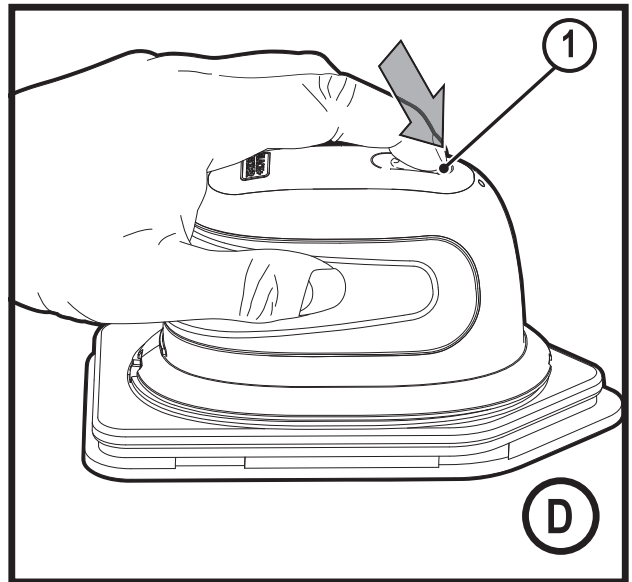
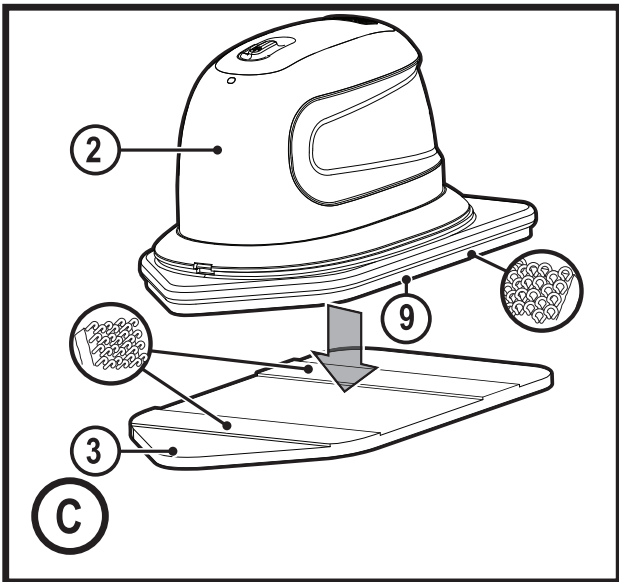
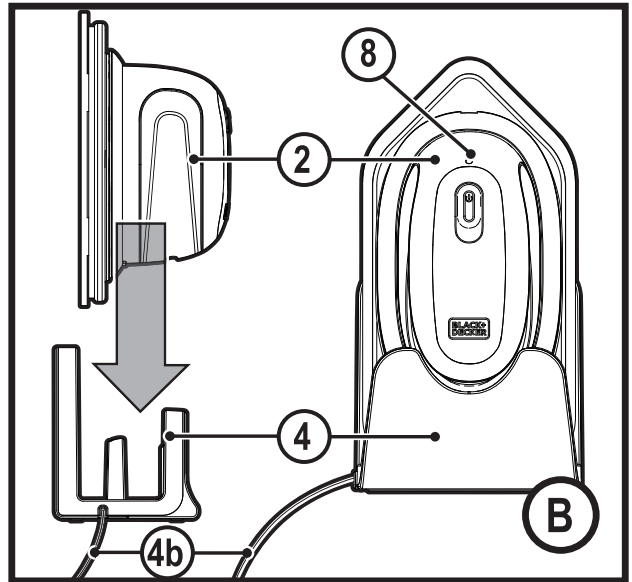
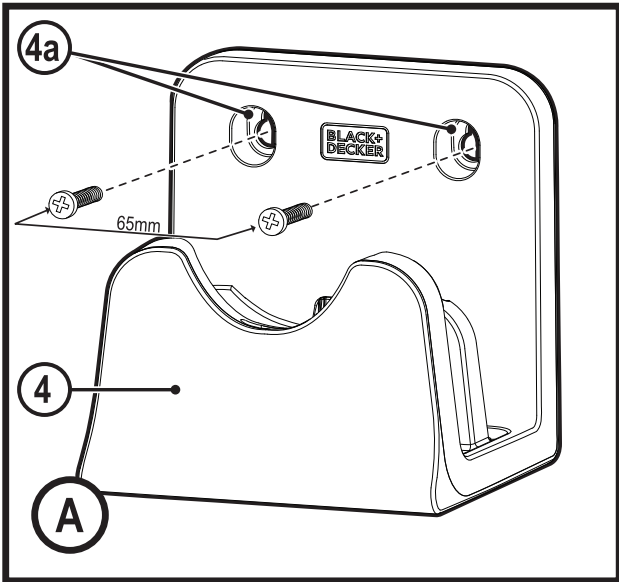
[www.blackanddecker.eu](http://www.blackanddecker.eu)

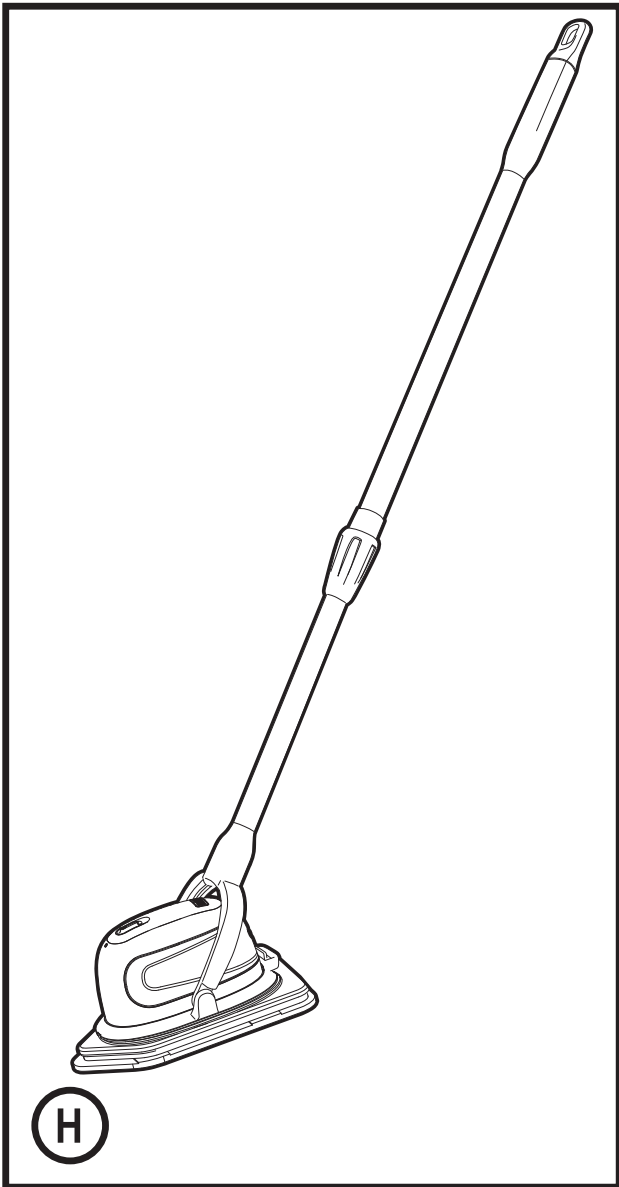
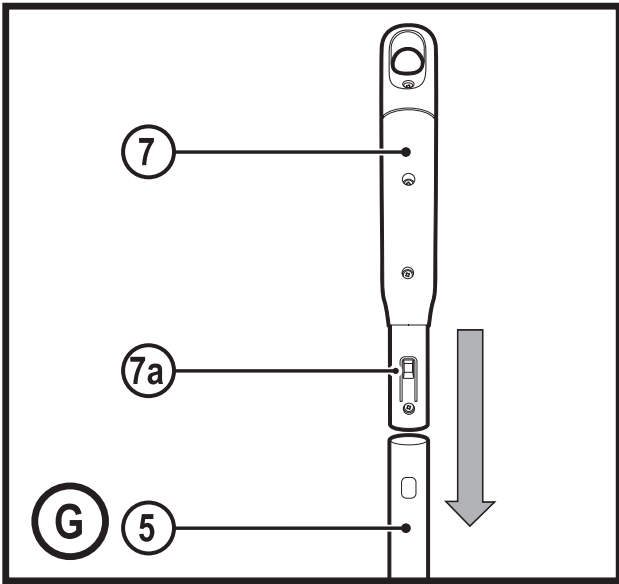
**BHPC210**  
**BHPC220**



## BHPC220







## Rendeltetésszerű használat

Az Ön BLACK+DECKER gyártmányú BHPC210 és BHPC220 típusú súrolóját takarításhoz terveztük. Ezek a készülékek iparszerű felhasználásra nem alkalmasak.



Használatuk előtt alaposan tanulmányozza át ezt a kézikönyvet.

## Biztonságtechnikai útmutatások



### Figyelmeztetés!

### Olvasson el

### minden biztonsági figyelmeztetést és útmutatást.

Az alábbi figyelmeztetések és útmutatások figyelmen kívül hagyása áramütést, tüzet és/vagy súlyos személyi sérülést okozhat.

- ◆ Ebben ismertetjük a készülék rendeltetésszerű használatát. A kézikönyvben nem ajánlott tartozék vagy kiegészítő használata, illetve itt fel nem sorolt műveletek végzése személyi sérülés veszélyével jár.
- ◆ Őrizze meg ezt a kézikönyvet későbbi használatra.

## A készülék használata

- ◆ Ne használja a készüléket folyadék, illetve gyúlékony anyag felszedésére.
- ◆ Ne használja szalmiákszesszel vagy fehérítőszerrel.

- ◆ A töltőt soha ne a vezetékénél fogva húzza ki a konnektorból. A töltő vezetékét hőtől, olajtól és éles szélektől óvja.
- ◆ Ezt a készüléket 8 éves és annál idősebb gyermekek, illetve csökkent fizikai, érzékelő vagy mentális képességű, illetve tapasztalattal és tudással nem rendelkező személyek csak felügyelet mellett használhatják, vagy ha megtanították őket a készülék biztonságos használatára, és megértették a készülék használatával járó veszélyeket. Gyermekek nem játszhatnak a készülékkel. A készülék tisztítását és felhasználói karbantartását gyermekek nem végezhetik felügyelet nélkül.

## Átvizsgálás és javítások

Használat előtt ellenőrizze, hogy nem sérült vagy hibás-e a készülék valamely alkatrésze.

Győződjön meg arról, hogy az alkatrészek nincsenek eltörve, a kapcsolók nem sérültek és nem áll fenn olyan körülmény, amely befolyásolhatja a készülék működését.

- ◆ Ne használja a készüléket, ha bármelyik alkatrésze sérült vagy meghibásodott.
- ◆ A sérült vagy meghibásodott alkatrészt szakszervizzel javíttassa meg vagy cseréltesse ki.

- ◆ Rendszeresen ellenőrizze, nem sérült-e a töltő vezetéke. Cserélje ki a töltőt, ha a vezetéke sérült vagy hibás.
- ◆ Soha ne próbáljon olyan alkatrészt eltávolítani vagy kicserélni, amelyet a kézikönyv nem említ.

## További biztonságtechnikai útmutatások

### Használat után

- ◆ Húzza ki a töltő dugaszát az aljzatból, mielőtt a töltőt vagy a talapzatát tisztítani kezdi.
- ◆ Amikor nem használja a készüléket, száraz helyen tárolja.
- ◆ Ügyeljen arra, hogy gyermekek ne férhessenek hozzá a tárolt készülékekhez.

### Maradványkockázatok

A készülék használata további, a biztonsági figyelmeztetések között esetleg fel nem sorolt maradványkockázatokkal is járhat. Ezek a készülék nem rendeltetészerű vagy hosszú idejű használatából stb. adódhatnak.

Bizonyos kockázatok a vonatkozó biztonsági előírások betartása és a védőeszközök használata ellenére sem kerülhetők el. Ezek a következők lehetnek:

- ◆ forgó-mozgó alkatrészek megérintése miatti sérülések;
- ◆ alkatrészek, vágókések, tartozékok cseréje közben bekövetkező sérülések;

- ◆ a készülék hosszú idejű használata miatti sérülések - ha hosszú ideig használja, rendszeresen iktasson be szüneteket;
- ◆ halláskárosodás;
- ◆ a használat közben felszabaduló por belégzése miatti egészségkárosodás, különös tekintettel a tölgy, bükk és rétegelt lemez anyagok esetén.

### Töltők


Az Ön töltőjét egy adott feszültségre terveztük. Mindig ellenőrizze, hogy a hálózati feszültség megfelel-e a töltő adattábláján megadott feszültségnek.


**Figyelmeztetés!** Soha ne próbálja a töltőkészüléket hálózati dugasszal helyettesíteni.

- ◆ A BLACK+DECKER töltővel csak a készülékhez mellékelt akkumulátort töltsen. Más akkumulátorok szétrobbanhatnak, személyi sérülést és anyagi kárt okozva.
- ◆ Soha ne kísérletezzen nem tölthető telepek töltésével.
- ◆ Ha a hálózati kábel sérült, a veszély elkerülése érdekében cseréltesse ki a gyártóval vagy egyik megbízott BLACK+DECKER szakszervizzel.
- ◆ Vízről óvja a töltőt.
- ◆ Ne bontsa szét.
- ◆ Ne próbálgassa mérőműszerrel.
- ◆ Töltéskor a készüléket/akkumulátort jól szellőző helyen kell tárolni.

# Elektromos biztonság

## Szimbólumok a töltőn


 A készülék használata előtt alaposan olvassa át a teljes kézikönyvet.


 Ez a szerszám kettős szigetelésű; ezért nincs szükség földelésre. Mindig ellenőrizze, hogy az áramforrás megfelel-e az adattáblán feltüntetett feszültségnek.

 A töltő csak beltéri használatra alkalmas.

## A készüléken elhelyezett címkék

A készüléken a dátumkóddal együtt a következő szimbólumok láthatók.

 A készülék használata előtt alaposan olvassa át a teljes kézikönyvet.

 Csak SSC-150015 töltővel használja.

## Részegységek

Ez a készülék a következő részegységek némelyikét vagy mindegyikét tartalmazza:

1. Üzemi kapcsoló
2. Készüléktörzs
3. Tisztítópárna
4. Töltőállomás
5. Kihúzható nyél (csak a BHPC220 típusnál)
6. Gallér (csak a BHPC220 típusnál)
7. Fogantyú (csak a BHPC220 típusnál)

## Töltés (A- B ábra)

### A töltőállomás rögzítése falhoz

- ◆ Szerelje a töltőállomást (4) (lehetőleg konnektor közelében) egy alkalmas falra (külön beszerzendő) csavarokkal, amint az A ábra szemlélteti.
- ◆ A használaton kívüli vagy töltés alatt álló készülék ezután tárolható, amint a B ábra mutatja.
- ◆ Töltés közben világít a töltésjelző (8).
- ◆ Amikor teljesen fel van töltve a készülék, a töltésjelző (8) kialszik.

### Tisztítópárna felhelyezése (C ábra)

- ◆ Helyezze rá a készüléktörzset (2) egy tisztítópárnára úgy, hogy a talpon (9) levő „hurkos” tépőzárás felület a tisztítópárna (3) „hurkos” tépőzárás felületéhez igazodjon, majd nyomja le erősen.

## Be- és kikapcsolás (D ábra)

- ◆ A súroló bekapcsolásához nyomja meg az üzemi kapcsolót ( 1 ).
- ◆ A súroló kikapcsolásához nyomja meg ismét az üzemi kapcsolót ( 1 ).

## A gallér felhelyezése csak a BHPC220 típusnál (E ábra)

- ◆ Helyezze rá a gallért (6) a készüléktörzsre (2), majd nyomja le erősen, hogy a kapocs (10) bepattanjon a helyére.
- ◆ A gallér eltávolításához nyomja be a kapcsot (10).

## A kihúzható nyél felszerelése a gallérhoz, csak a BHPC220 típusnál (F ábra)

- ◆ Fordítsa el a kihúzható nyélen (5) levő reteszt az „unlock” (nyitás) állásba.
- ◆ Hagyja a toldatot (5a) kiemelkedni a kihúzható nyélből.
- ◆ Tolja be a gallért (6) a toldatba (5a), amíg a gomb (6a) a helyére be nem pattan.
- ◆ Fordítsa el a kihúzható nyélen (5) levő reteszt a „lock” (zárás) állásba.

## A fogantyú felszerelése a kihúzható nyélhez, csak a BHPC220 típusnál (F ábra)

- ◆ Tolja be a fogantyút (7) a kihúzható nyélbe (5), amíg a gomb (7a) a helyére be nem pattan.
- ◆ A kihúzható nyél reteszével állítsa be a kívánt magasságot.

## Javaslatok a készülék optimális használatához

A készülék sokféle tisztítószerrel használható, pl. szprével, habbal, fényező géllal és folyékony tisztítószerekkel.

Mindig olvassa el a tisztítószer gyártójának útmutatásait. Ne használja súrolószerekkel. Ne használja fehéritőszer vagy szalmiákszesz alapú tisztítószerekkel.




Figyelmeztetés! Agresszív vegyi tisztítószerek használata közben viseljen kesztyűt és védőszemüveget.

- ◆ Ha nem biztos abban, hogy a készüléket használhatja-e az adott felület tisztítására, először próbálja meg egy apró, alig észrevehető helyen.

## Tisztítás

- ◆ Körkörös mozdulatokkal végezze a tisztítást. Ne hagyja a készüléket túl hosszú ideig ugyanazon a helyen.

## Tartozékok

	Általános célú	BHPC210 BHPC220
	Súroló hatású - erős igénybevételhez	BHPC210
	Mikroszálás	BHPC220

Más tartozékok is rendelkezésére állnak. Kérjük, keresse helyi BLACK+DECKER márkakereskedőjét.

## Karbantartás

Az Ön BLACK+DECKER akkumulátoros készülékét minimális karbantartás melletti hosszú távú használatra terveztük. Folyamatos és kielégítő működése a megfelelő gondozástól és a rendszeres tisztítástól is függ.

**Figyelmeztetés!** Akkumulátoros készülékek karbantartása előtt:

- ◆ Merítse le teljesen az akkumulátort, ha az a készülékkel egybe van építve, majd ezután kapcsolja ki a készüléket.
- ◆ Tisztítás előtt húzza ki a töltő dugaszát. Az Ön töltőkészüléke a rendszeres tisztításon kívül más karbantartást nem igényel.
- ◆ Puha kefével vagy száraz ronggyal rendszeresen tisztítsa a készülék/töltő szellőzőnyílásait.
- ◆ Nedves ronggyal rendszeresen tisztítsa le a motorburkolatot. Ne használjon súrolószert vagy oldószer alapú tisztítószert.

## Környezetvédelem



Elkülönítve gyűjtendő. Ezzel a szimbólummal jelölt termékeket és akkumulátorokat tilos a normál háztartási hulladékba dobni.

A termékek és akkumulátorok tartalmaznak visszanyerhető vagy újrahasznosítható anyagokat, amelyek csökkentik a nyersanyagigényt.

Kérjük, hogy a helyi előírásoknak megfelelően gondoskodjon az elektromos termékek és akkumulátorok újrahasznosításáról. További tájékoztatást a [www.2helpU.com](http://www.2helpU.com) honlapon talál.

## Műszaki adatok

		BHPC210	BHPC220
<b>Feszültség</b>	V <sub>dc</sub>	3,6	3,6
<b>Akkumulátor</b>		Li-ion	Li-ion
<b>Töltő</b>		SSC-150015	SSC-150015
<b>Felvett feszültség</b>	V <sub>ac</sub>	100 - 240	100 - 240
<b>Leadott feszültség</b>	V	15	15
<b>Áramerősség</b>	mA	150	150
<b>Kapacitás</b>	Ah	1,5	1,5
<b>Töltési idő kb.</b>	ó	10	10
<b>Súly</b> (tisztítópárnák és töltőtalapzat nélkül)	kg	0,4	0,64
<b>Töltőtalapzat súlya</b>	kg	0,19	0,19
<b>Besorolás</b>		III	III

Az Önhöz legközelebb eső hivatalos márkaszervizt a kézikönyvben megadott helyi Black & Decker képviselő segítségével érheti el. Alternatív megoldásként a szerződött Black & Decker szervizek listája, illetve az eladásutáni szolgáltatásaink és ezek elérhetőségének részletes ismertetése a következő internetes címen érhető el: [www.2helpU.com](http://www.2helpU.com)

Kérjük, látogassa meg a [www.blackanddecker.hu](http://www.blackanddecker.hu) weboldalunkat, hogy regisztrálja az új BLACK+DECKER termékét, ill. hogy megismerje az új termékeinkkel és egyedi ajánlatainkkal kapcsolatos legújabb híreinket. A BLACK+DECKER márkával és termékválasztékunkkal kapcsolatos további tájékoztatást a [www.blackanddecker.hu](http://www.blackanddecker.hu) internetes címen találhat.



# BLACK & DECKER JÓTÁLLÁSI JEGY ÉS JÓTÁLLÁSI FELTÉTELEK

Gratulálunk Önnek ennek az értékes Black & Decker készülék megvásárlásához.

Azon termékeinkre, amelyet fogyasztói szerződés keretében háztartási, hobby célra vásárolnak **24 hónap jótállást vállalunk.**

## A termék iparszerű használatra nem alkalmas!

A jótállás a fogyasztó jogszabályból eredő jogait nem érinti.

1) A Stanley Black & Decker Hungary Kft. a jótállás, kellék- és termékszavatosság keretében végzett javításokat vagy a termék kicserélését 19/2014. (IV.29.) NGM rendelet és a 151/2003. (IX.22.) Kormányrendelet szerint végzi a jótállási idő, illetve a kellék- és termékszavatossági jogok érvényesíthetőségének teljes időtartama alatt.

- a) A fogyasztó jótállási igényét a jótállási jeggyel érvényesítheti, ezért kérjük azt őrizze meg.
- b) Vásárláskor a forgalmazónak (kereskedőnek) a jótállási jegyben fel kell tüntetnie a fogyasztási cikk azonosításra alkalmas megnevezését, típusát, gyártási számát, továbbá – amennyiben van ilyen – azonosításra alkalmas részeinek meghatározását, illetve a fogyasztó részére történő átadásának időpontját. A jótállási jegyet a forgalmazó (kereskedő) nevében eljáró személynek alá kell írnia és a kereskedés azonosítására alkalmas tartalmú (minimum cégnév, üzlet címe) bélyegzővel olvashatóan le kell bélyegezni. Kérjük, kísérelje figyelemmel a jótállási jegy megfelelő érvényesítését, mivel a kijelölt szervizeknél a jótállási igény csak érvényes jótállási jeggyel érvényesíthető. Amennyiben a jótállási jegy szabálytalanul került kiállításra, jótállási igényével kérjük forduljon a terméket az Ön részére értékesítő partnerünkhöz (kereskedőhöz). A jótállási jegy szabálytalan kiállítása vagy a fogyasztó rendelkezésére bocsátás elmaradása nem érinti a jótállási érvényességét. Kérjük, hogy a jótállási jegyben kívül a nyugtát vagy számlát is szíveskedjen megőrizni a gyorsabb és hatékonyabb ügyintézés érdekében, mert a szerződés megkötése az ellenérték megfizetését igazoló bizonylattal is bizonyítható.

c) Elvesztett jótállási jegyet csak a fogyasztói szerződés létrejöttét igazoló nyugta vagy számla ellenében tudunk pótolni!

2) **Nem terjed ki a jótállás:**

- a) amennyiben a hiba oka rendeltetésellenes, illetve a mellékelt magyar nyelvű használati kezelési útmutatóban foglaltaktól eltérő használat, átalakítás, szakszerűtlen kezelés, helytelen tárolás, elemi kár vagy egyéb a vásárlás után a fogyasztó érdekkörében keletkezett ok miatt következik be;
- b) amennyiben a terméket iparszerű (professzionális) célokra használták, kölcsönzési szolgáltatás nyújtásához használták fel (nem fogyasztói szerződés);
- c) azon alkatrészekre, amelyek esetében a meghibásodás a jótállási időn belüli rendeltetéseszerű használat mellett az alkatrészek természetes elhasználódása, kopása miatt következett be (így különösen: fűrészlánc, fűrészlap, gyalukés, meghatószíj, csapágyak, szénkefe, csillagkerék);
- d) a készülék túlterhelése miatt jelentkező hibákra, amelyek a hajtómű meghibásodásához, vagy egyéb ebből adódó károkhoz vezetnek;
- e) a termék nem hivatalos szervizben történt javításából eredő hibákra;
- f) az olyan károsodásokra, amelyek nem eredeti Black & Decker kiegészítő készülékek és tartozékok használatából adódnak **amennyiben a szakszerviz bizonyítja, hogy a hiba a fenti okok valamelyikére vezethető vissza.**

3) A fogyasztó a kijavítás vagy csere iránti igényét a jótállási időn belül a kereskedőnél, illetve kijavítás iránti igényét a jótállási jegyben feltüntetett javítószolgálatnál is érvényesítheti.

Termékszavatossági igényét kérjük a jótállási jegyben feltüntetett gyártónak vagy forgalmazónak szíveskedjen bejelenteni.

- a) Nem számít bele a jótállási időbe a kijavítási idők az a része, amely alatt a fogyasztó a terméket nem tudta rendeltetéseszerűen használni.
  - b) A terméknek a kicseréléssel vagy kijavítással érintett részére a jótállási idő újból kezdődik.
  - c) Ha a fogyasztási cikk a vásárlástól (üzembe helyezéstől) számított három munkanapon belül meghibásodik, a fogyasztó ezen időtartamon belül kérheti annak kicserélését feltéve, hogy a meghibásodás a rendeltetéseszerű használatot akadályozza. A hiba fennállásának, vagy a rendeltetéseszerű használatot akadályozó mérték megállapításához a kereskedő kérheti a szakszerviz közreműködését.
  - d) Amennyiben a jótállási igény bejelentését követően a kereskedő az igény teljesíthetőségéről azonnal nem tud nyilatkozni, úgy öt munkanapon belül kell értesítenie a fogyasztót az álláspontjáról.
  - e) Ha a kijavítás vagy a csere nem lehetséges, a fogyasztó választása szerint műszakilag és értékében hasonló készülék kerül felajánlásra, vagy a vételár arányos leszállítására kerül sor, avagy visszafizetésre kerül a vételár.
  - f) A termék hibája miatt a fogyasztó a forgalmazótól is követelheti a hiba kijavítását vagy a termék kicserélését a forgalomba hozattalól számított két év elteltéig (termékszavatosság).
- 4) A jótállás alapján történő javítás során a forgalmazónak, illetve a javítószolgálatnak (kereskedőnek) törekednie kell arra, hogy a kijavítást legfeljebb 15 napon belül megfelelő minőségben elvégezze, elvégeztesse.

A jótállás keretébe tartozó kijavítás vagy csere esetén a forgalmazó, illetve a javítószolgálat a jótállási jegyben köteles feltüntetni:

- a kijavítás iránti igény bejelentésének és a kijavításra történő átvétel időpontját,
- a hiba okát és a kijavítás módját;
- a termékfogyasztó részére történő visszaadásának időpontját,
- a kicserélés tényét és időpontját.

A termék meghibásodása esetén a fogyasztót az alábbi jogok illetik meg:

Elsősorban - választása szerint - kijavítást vagy kicserélést követelhet. A csereigény akkor megalapozott, ha a termék a fogyasztónak okozott jelentős kényelmetlenség nélkül, megfelelő minőségben és ésszerű határidőn belül, értékcsökkenés nélkül nem javítható ki, vagy nem kerül kijavításra.

Ha az előírt módon történő kijavításra, illetve kicserélésre vonatkozó kötelezettségének a forgalmazó nem tud eleget tenni, a fogyasztó – választása szerint – a vételár arányos leszállítását igényelheti, a hibát a forgalmazó költségére maga kijavíttathatja, vagy elállhat a szerződéstől (a hibás áru visszaszolgáltatásával egyidejűleg kérheti a nyugtán vagy számlán feltüntetett bruttó vételár visszatérítését). Jelentéktelen hiba miatt elállásnak nincs helye!

Kérjük, hogy a hiba felfedezését követő legrövidebb időn belül szíveskedjen azt a szervizben vagy a forgalmazónál bejelenteni. A kijavítást vagy kicserélést - a dolog tulajdonságaira és a fogyasztó által elvárható rendeltetésére figyelemmel - megfelelő határidőn belül, a fogyasztó érdekeit kímélve kell elvégezni.

Gyártó:	Forgalmazó:
Black & Decker Europe,	Stanley Black & Decker Hungary Kft
210 Bath Road, Slough,	1016. Budapest,
Berkshire, SL13YD,	Mészáros u. 58/B
Egyesült Királyság	

**Fogyasztói jogvita esetén a fogyasztó a megyei (fővárosi) kereskedelmi és iparkamarák mellett működő békéltető testület eljárását is kezdeményezheti!**

**Kereskedő által a vásárlással egyidejűleg kitöltendő**

Kereskedő neve és címe:  
.....  
A fogyasztási cikk megnevezése:.....  
Típusa: .....  
Gyártási száma: .....  
Szerződéskötés és a termék fogyasztó részére történő átadásának dátuma: ..... P.H.  
aláírás

**Kereskedő által kitöltendő kicserélés esetén**

A fogyasztó a hibás terméket valamennyi tartozékával átadta.  
A kicserélés időpontja: ..... P.H.  
aláírás  
A hibátlan terméket átvettem.  
A kicserélt új termék átvételének időpontja: .....  
.....  
**fogyasztó aláírása**

**Kijavítás esetén a szerviz tölti ki:**

**1. javítás**

A kijavítás iránti igény bejelentésének és a kijavításra átvétel időpontja:  
.....  
A bejelentett hiba oka és a kijavítás módja:  
.....  
A fogyasztó részére történő visszaadás időpontja:  
.....  
Amennyiben a termék nem javítható, a csereigény alapos:  
igen / nem (aláhúzással jelölendő)  
..... P.H.  
aláírás

**3. javítás**

A kijavítás iránti igény bejelentésének és a kijavításra átvétel időpontja:  
.....  
A bejelentett hiba oka és a kijavítás módja:  
.....  
A fogyasztó részére történő visszaadás időpontja:  
.....  
Amennyiben a termék nem javítható, a csereigény alapos:  
igen / nem (aláhúzással jelölendő)  
..... P.H.  
aláírás

**2. javítás**

A kijavítás iránti igény bejelentésének és a kijavításra átvétel időpontja:  
.....  
A bejelentett hiba oka és a kijavítás módja:  
.....  
A fogyasztó részére történő visszaadás időpontja:  
.....  
Amennyiben a termék nem javítható, a csereigény alapos:  
igen / nem (aláhúzással jelölendő)  
..... P.H.  
aláírás

**4. javítás**

A kijavítás iránti igény bejelentésének és a kijavításra átvétel időpontja:  
.....  
A bejelentett hiba oka és a kijavítás módja:  
.....  
A fogyasztó részére történő visszaadás időpontja:  
.....  
Amennyiben a termék nem javítható, a csereigény alapos:  
igen / nem (aláhúzással jelölendő)  
..... P.H.  
aláírás

## Stanley Black & Decker Hungary Kft

<b>Iroda</b>	<b>1016 Bp. Mészáros u 58/b.</b>	<b>Tel.</b> <b>214-05-61</b>	<b>Fax.</b> <b>214-69-35</b>
--------------	----------------------------------	---------------------------------	---------------------------------

### Központi Márkaszerviz

<b>Elérhetőség</b>		<b>Tel/fax</b>	
ROTEL Kft. Márkaszerviz	<b>1163 Bp. (Sashalom) Thököly út 17.</b>	403-22-60, 404-00-14, 403-65-33	<a href="mailto:service@rotelkft.hu">service@rotelkft.hu</a> <a href="http://www.rotelkft.hu">www.rotelkft.hu</a>
INOX Kereskedelmi és Szolgáltató Kft.	<b>Szolnoki út 27-29.</b> <b>6000 Kecskemét</b>	+36 30 370 7033	<a href="mailto:szerviz@inox.hu">szerviz@inox.hu</a> <a href="http://www.inox.hu/">www.inox.hu/</a>







**CZ** ZÁRUČNÍ LIST

**PL** KARTA GWARANCYJNA

**H** JÓTÁLLÁSI JEGY

**SK** ZÁRUČNÝ LIST



**CZ** měsíců  
**H** hónap

**24**

**PL** miesiące  
**SK** mesiacov

<b>CZ</b>	Výrobní kód	Datum prodeje	Razítko prodejny Podpis
<b>H</b>	Gyári szám	A vásárlás napja	Pecset helye Aláírás
<b>PL</b>	Numer seryjny	Data sprzedaży	Stempel Podpis
<b>SK</b>	Číslo série	Dátum predaja	Pečiatka predajne Podpis

(CZ)

Adresy servisu  
Band Servis  
Klásterského 2  
CZ-140 00 Praha 4  
Tel.: 00420 244 403 247  
Fax: 00420 241 770 167

Band Servis  
K Pasekám 4440  
CZ-76001 Zlín  
Tel.: 00420 577 008 550,1  
Fax: 00420 577 008 559  
http://www.bandservis.cz

(H)

Black & Decker Központi  
Garanciális-és Márkaszerviz  
1163 Budapest  
(Sashalom) Thököly út 17.  
Tel.: 403-2260  
Fax: 404-0014  
www.rotelkft.hu

INOX Trading and  
Manufacturing LLC  
Szolnoki út 27-29.  
6000 Kecskemét  
Tel.: +36 30 370 7033  
e-mail: szerviz@inox.hu  
www.inox.hu/

(PL)

Adres serwisu centralnego  
ERPATECH  
ul. Bakaliowa 26  
05-080 Mościska  
Tel.: 022-8620808  
Fax: 022-8620809

(SK)

Adresa servisu  
Band Servis  
Paulínska ul. 22  
SK-91701 Trnava  
Tel.: 00421 335 511 063  
Fax: 00421 335 512 624

(CZ) Dokumentace záruční opravy

(PL) Przebieg napraw gwarancyjnych

(H) A garanciális javítás dokumentálása

(SK) Záznamy o záručných opravách

CZ	Číslo	Datum příjmu	Datum zakázky	Číslo zakázky	Závada	Razítko Podpis
H	Sorszám	Bejelentés időpontja	Javítási időpont	Javítási munkalapszám	Hiba jelleg oka	Pecset Aláírás
	Jótállás új határideje					
PL	Nr.	Data zgłoszenia	Data naprawy	Nr. zlecenia	Przebieg naprawy	Stempel Podpis
SK	Číslo dodávky	Dátum nahlásenia	Dátum opravy	Číslo objednávky	Popis poruchy	Pečiatka Podpis