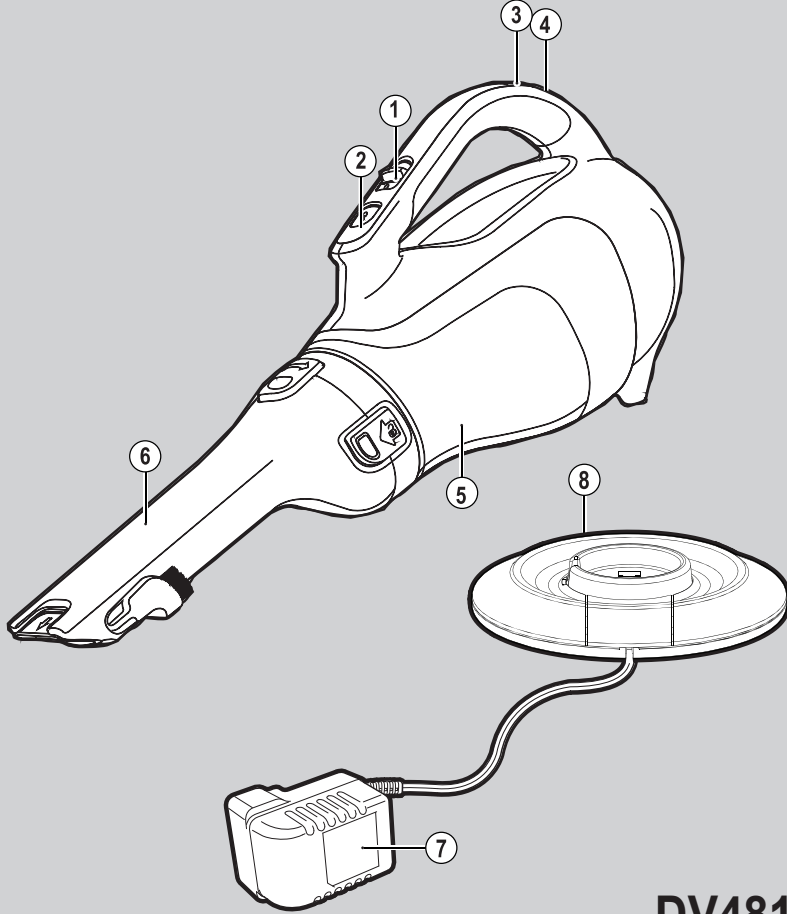


BLACK & DECKER®

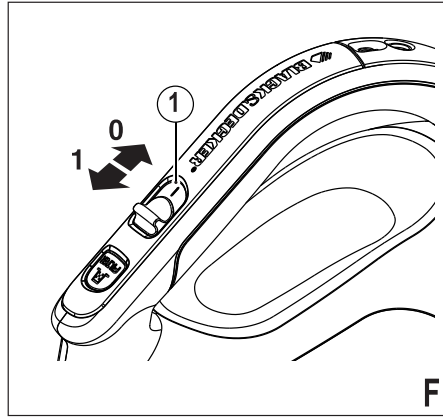
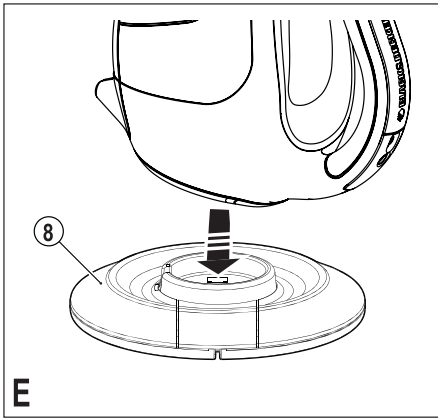
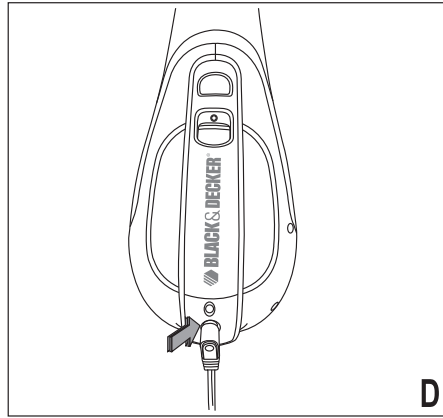
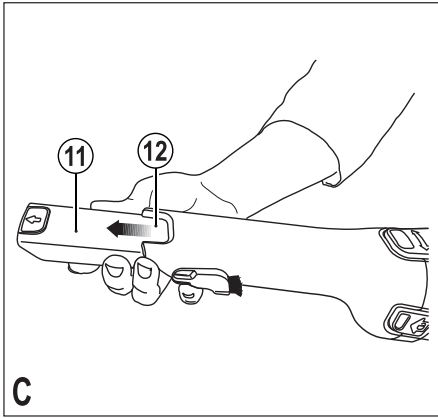
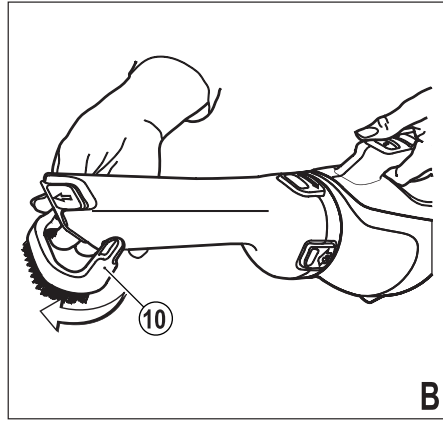
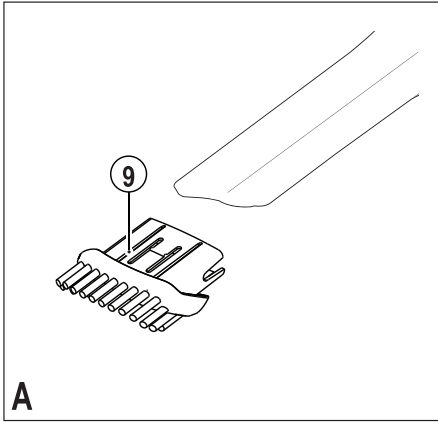


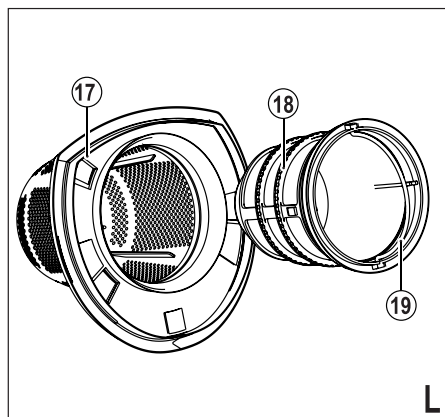
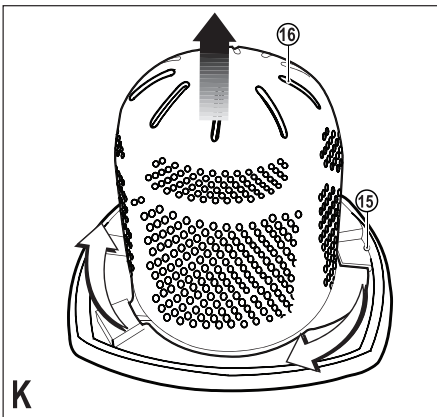
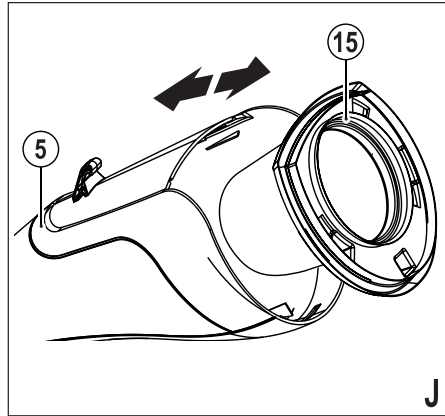
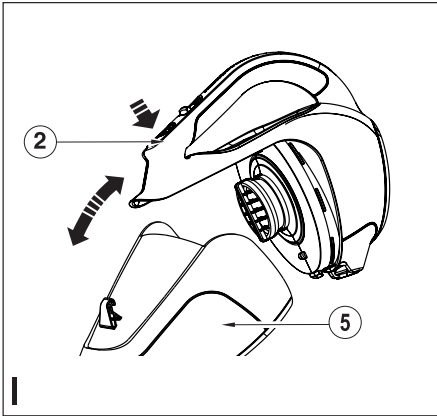
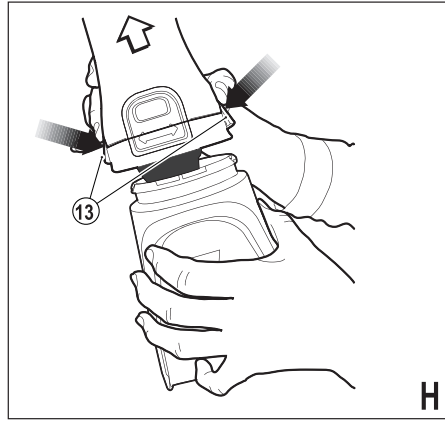
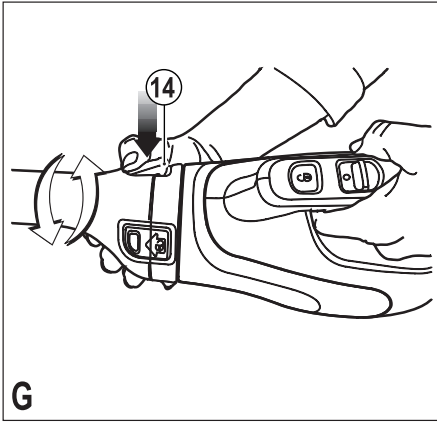
566808-76 TR

Çevirisi orijinal talimatlardan yapılmıştır

www.blackanddecker.com.tr

DV4810N
DV6010N
DV7210N
DV9610N
DV9610AN
DV1210N





Kullanım amacı

Black & Decker Dustbuster® şarjlı el süpürge hafif kuru temizlik işlerinde kullanılmak üzere tasarlanmıştır. Bu alet yalnızca ev temizliğinde kullanılmak içindir.

Güvenlik talimatları



Uyarı! Bütün güvenlik uyarılarını ve talimatlarını mutlaka okuyun. Aşağıda yer alan uyarılar ve talimatların herhangi birisine uyulmaması elektrik çarpması, yangın ve/veya ciddi yaralanma riskine neden olabilir.



Uyarı! Şarjlı aletlerle çalışırken yangın oluşma riski, akü sızdırması, kişilerin yaralanması ve maddi zararları önlemek için burada belirtilen güvenlik talimatlarına uyulmalıdır.

- ◆ Aletle çalışmaya başlamadan önce bu kılavuzu dikkatlice okuyun.
- ◆ Kullanım amacı bu kullanım kılavuzunda açıklanmıştır. Bu aletle, kullanım kılavuzunda belirtilenler dışında herhangi bir aksesuar ya da elemanın kullanılması veya herhangi bir işlemin gerçekleştirilmesi kişisel yaralanma riskine yol açabilir.
- ◆ Kılavuzu, ileride kullanabilmeniz için saklayın.

Aletin kullanımı

- ◆ Aleti alev alabilecek sıvıları veya malzemeleri toplamak için kullanmayın.
- ◆ Aleti su bulunan alanların yakınında kullanmayın.
- ◆ Aleti suya batırmayın.
- ◆ Şarj cihazını prizden çıkartmak için hiçbir zaman kablosundan çekmeyin. Kabloyu sıcaktan, yağdan ve keskin kenarlardan uzak tutun.
- ◆ Bu alet genç veya kuvvetsiz kişilerin gözetimsiz kullanmaları için tasarlanmamıştır. Çocuklar, aletle oynamalarının önlemek amacıyla kontrol altında tutulmalıdır.

Kullanımdan sonra

- ◆ Şarj cihazını veya şarj tabanını temizlemeden önce fişten çekin.
- ◆ Alet, kullanılmadığı zamanlarda kuru bir yerde saklanmalıdır.
- ◆ Çocuklar, aletin saklandığı yere erişmemelidir.

İncelemeler ve tamiratlar

- ◆ Kullanmadan önce alette hasarlı veya kusurlu parça olup olmadığını kontrol edin. Parçalardaki kırılmaları, muhafazalarda ve düğmelerdeki hasarı ve aletin çalışmasını etkileyebilecek tüm diğer koşulları kontrol edin.
- ◆ Herhangi bir parçası hasarlı veya kusurlu ise aleti kullanmayın.
- ◆ Hasarlı veya kusurlu parçaların Black & Decker yetkili servisinde onarılmasını veya değiştirilmesini sağlayın.
- ◆ Şarj cihazının kablosunu düzenli olarak kontrol edin. Eğer kablo zarar görmüş veya arızalıysa, şarj cihazını değiştirin.
- ◆ Bu kılavuzda belirtilenler dışında hiçbir parçayı sökmeye veya değiştirmeye çalışmayın.

Şarj cihazları ve aküler için ek güvenlik talimatları

Aküler

- ◆ Kesinlikle, hiçbir nedenle açmaya çalışmayın.
- ◆ Aküyü suya batırmayın.
- ◆ Aküleri ısıya maruz bırakmayın.
- ◆ Sıcaklığın 40 °C'yi aşabileceği yerlerde saklamayın.
- ◆ Sadece 10 °C ila 40 °C arasındaki ortam sıcaklıklarında şarj edin.
- ◆ Sadece aletle birlikte verilen şarj cihazını kullanarak şarj edin. Yanlış şarj cihazını kullanmak elektrik şokuna veya akünün aşırı ısınmasına neden olabilir.
- ◆ Aküleri atarken, «Çevrenin korunması» başlıklı bölümdeki talimatlara uyun.
- ◆ Darbeyle veya delerek aküye zarar vermeyin, biçimini bozmayın; bunlar yaralanma ve yangın riski doğurabilir.
- ◆ Hasarlı aküleri şarj etmeyin.
- ◆ Zorlayıcı koşullarda akü akabilir. Akü yüzeyinde ıslak yerler gördüğünüzde sıvıyı bir bez kullanarak dikkatli bir şekilde silin. Ciltle temasından kaçının.
- ◆ Cilt veya gözle teması halinde aşağıdaki talimatları uygulayın.

Uyarı! Akü sıvısı, kişisel yaralanmalara ya da maddi hasara yol açabilir. Ciltle teması halinde derhal bol suyla durulayın. Kızarıklık, ağrı veya tahriş meydana gelirse tıbbi yardım alın. Gözle teması halinde derhal temiz suyla durulayın ve tıbbi yardım alın.

Şarj cihazları

Şarj cihazınız belirli bir voltaj için tasarlanmıştır. Her zaman şebeke geriliminin aletin üretim etiketinde belirlenmiş değerlere uyup uymadığını kontrol edin.

Uyarı! Şarj cihazını kesinlikle normal bir elektrik fişi ile değiştirmeye kalkışmayın.

- ◆ Black & Decker şarj cihazınızı, yalnızca aletle birlikte verilen aküyü şarj etmek için kullanın. Diğer aküler patlayarak yaralanmanıza veya hasar meydana gelmesine yol açabilir.
- ◆ Şarj edilme özelliği olmayan aküleri kesinlikle şarj etmeye çalışmayın.
- ◆ Elektrik kablosu hasarlı ise, bir tehlike oluşmasını önlemek için üretici ya da yetkili Black & Decker Servis Merkezi tarafından değiştirilmelidir.
- ◆ Şarj cihazını suya batırmayın.
- ◆ Şarj cihazını açmayın.
- ◆ Şarj cihazını delmeyin.
- ◆ Alet/akü, şarj sırasında iyi havalandırılan bir alana yerleştirilmelidir.

Diğer kişilerin güvenliği

- ◆ Bu alet fiziksel ve zihinsel kapasitesinin yanı sıra algılama gücü azalmış olan veya yeterince deneyim ve bilgisi bulunmayan kişiler (çocuklar dahil) tarafından kullanılmak üzere üretilmemiştir. Bu tür kişiler aleti ancak güvenliklerinden sorumlu bir kişi tarafından cihazın kullanımıyla ilgili talimatların verilmesi veya sürekli kontrol altında tutulması durumunda kullanabilir.
- ◆ Çocuklar, aletle oynamalarını önlemek amacıyla kontrol altında tutulmalıdır.

Diğer tehlikeler

Aletin kullanımıyla ilgili ekte sunulan güvenlik uyarılarına dahil olmayan ilave kalıcı riskler ortaya çıkabilir. Bu riskler, hatalı, uzun süreli kullanım vb. dolayısıyla ortaya çıkabilir. Emniyet tedbirlerini düzenleyen yönetmeliğin uygulanmasına ve emniyet sağlayıcı aygıtların kullanılmasına rağmen, başka belirli risklerden kaçınılamaz. Bunlar:

- ◆ **Aletin dönen ve hareket eden parçalarına dokunma sonucu ortaya çıkan yaralanmalar.**
- ◆ **Herhangi bir parçayı, bıçak veya aksesuarı değiştirirken ortaya çıkan yaralanmalar.**
- ◆ **Aletin uzun süreli kullanılması sonucu ortaya çıkan yaralanmalar. Herhangi bir aleti uzun sürelerle kullanmazsanız düzenli olarak çalışmasını ara verin.**
- ◆ **Duyuma bozukluğu.**
- ◆ **Aleti kullanırken ortaya çıkan tozun solunması sonucu ortaya çıkan sağlık sorunları (örnek: ahşapta çalışırken, özellikle meşe, akgürgen ve MDF.)**

Elektrik güvenliği

Şarj cihazınız belirli bir voltaj için tasarlanmıştır. Her zaman şebeke geriliminin aletin üretim etiketinde belirlenmiş değerlere uyup uymadığını kontrol edin. Şarj cihazınızı kesinlikle normal bir elektrik fişi ile değiştirmeye kalkışmayın.

Şarj cihazı üzerindeki etiketler



Aletle çalışmaya başlamadan önce bu kılavuzu dikkatlice okuyun.



Bu alet çift yalıtımlıdır. Bu yüzden hiçbir topraklama kablosuna gerek yoktur. Her zaman şebeke geriliminin aletin üretim etiketinde belirlenmiş değerlere uyup uymadığını kontrol edin.



Kısa devreye karşı otomatik yalıtım emniyetli transformatör. Şebeke elektrik çıkışı elektriksel olarak transformatör çıkışından ayrılmıştır.



Çevre ısısı çok yükselir ise şarj cihazı otomatik olarak kapanır. Bunun sonucunda şarj cihazı işletim dışı kalacaktır. Cihazın fişi prizden çekilmeli ve onarım için bir yetkili servise götürülmelidir.



Şarj cihazı, yalnızca kapalı alanda kullanımlıdır.

Özellikler

Bu alet, aşağıdaki özelliklerin bir kısmını veya tümünü içermektedir.

1. Açma/kapama düğmesi
2. Toz haznesi serbest bırakma düğmesi
3. Şarj ışığı
4. Şarj girişi (Sadece DV9610AN)
5. Toz haznesi
6. Toz toplama ucu
7. Şarj cihazı
8. Şarj tabanı (Sadece DV4810N, DV6010N, DV7210N, DV9610N ve DV1210N)

Montaj

Aksesuarlar (Şekiller A, B ve C)

Bu kılavuzda belirtilen modeller aşağıdaki aksesuarların bazıları veya tümüyle birlikte sunulur:

- ◆ Mobilya ve merdivenler için döşeme fırçası (9).
- ◆ Mobilya ve merdivenler için entegre döşeme fırçası (10).
- ◆ Dar alanlar için entegre emme ucu (11).

Döşeme fırçasının takılması (Şekil A) (Sadece DV7210N)

- ◆ Aksesuarı aletin önüne takın. Aksesuarın yerine sonuna kadar itildiğinden emin olun.

Entegre döşeme fırçası (Şekil B) (Sadece DV9610N ve DV1210N)

- ◆ Döşeme fırçasını (10), toz toplama ucu üzerinde aşağıya doğru çevirin.

Entegre emme ucu (Şekil C) (Sadece DV9610N ve DV1210N)

- ◆ Emme ucunu (11) yerine sabitletinceye kadar çekerek uzatın.
- ◆ İşaretili yere (12) bastırarak, emme ucunu (11) yeniden toz toplama ucu (6) içine doğru iterek kapatın.

Kullanımı

- ◆ İlk kullanımdan önce akünün en az 24 saat şarj edilmesi gerekmektedir.
- ◆ Kullanılmadığı zamanlarda aleti şarj tabanına yerleştirin (Sadece DV4810N, DV6010N, DV7210N, DV9610N ve DV1210N).

Akünün şarj edilmesi (Şekil D ve E)

- ◆ Aletin kapalı olduğundan emin olun. Akü, açma/kapama düğmesi açık konumdayken şarj edilmez.
- ◆ Şarj bağlantısını (7) aletin şarj girişine (4) takın (Şekil D) (Sadece DV9610AN).
- ◆ Aleti şarj tabanına (8) yerleştirin (Şekil E) (Sadece DV4810N, DV6010N, DV7210N, DV9610N ve DV1210N).
- ◆ Şarj cihazını prize takın. Varsa, şebeke prizinin düğmesini açık konumuna getirin. Şarj ışığı (3) yanacaktır.
- ◆ Aleti en az 16 saat boyunca şarj edin.

Şarj sırasında şarj adaptörü/tabani ısınabilir. Bu normal bir durumdur ve bir sorun olduğuna işaret etmez. Alet süresiz olarak şarj tabanına bağlı olarak bırakılabilir. Alet, prize takılı olan şarj tabanına bağlı olduğu sürece şarj göstergesi (3) yanacaktır.

Uyarı! Ortam sıcaklığı 4 °C'den düşük veya 40 °C'den yüksekse aküyü şarj etmeyin.

Açılması ve kapatılması (Şekil F)

- ◆ Aleti çalıştırmak için, açma/kapama düğmesini (1) konum 1'e gelecek şekilde ileriye kaydırın.
- ◆ Aleti durdurmak için açma/kapama düğmesini (1) konum 0'a gelecek şekilde geriye kaydırın.

Toz toplama ucunun döndürülmesi (Şekil G) (Sadece DV9610N ve DV1210N)

Toz toplama ucu, dar alanlara daha iyi erişim için döndürülebilir.

- ♦ Toz toplama ucu döndürme düğmesine basın (14).
- ♦ Toz toplama ucunu «klik» sesiyle yerine oturana kadar sola veya sağa doğru çevirin.

Emiş gücünün en iyi durumda korunması

Emiş gücünü en iyi durumda tutmak için filtrelerin kullanım sırasında düzenli aralıklarla temizlenmesi gerekmektedir.

Ürünün boşaltılması ve temizlenmesi

Toz haznesinin boşaltılması (Şekil H)

- ♦ Serbest bırakma düğmelerine (13) basın ve toz toplama ucunu (6) doğrudan çekerek çıkarın.
- ♦ Toz haznesinin içindekileri boşaltın.
- ♦ Toz toplama ucunu yerine takmak için «klik» sesiyle sıkıca yerine oturuncaya kadar tutamağın içine sokun.

Toz haznesinin ve filtrelerin sökülmesi (Şekil I, J, K & L)

Uyarı! Filtreler yeniden kullanılabilir ve düzenli aralıklarla temizlenmelidir.

- ♦ Serbest bırakma düğmesine (2) basın ve toz haznesini (5) doğrudan çekerek çıkarın.
- ♦ Toz haznesini bir çöp kovasının veya lavabonun üzerinde tutarken filtreyi (15) çekerek haznenin içeriğini boşaltın.
- ♦ Toz haznesini yerine takmak için «klik» sesiyle sıkıca yerine oturuncaya kadar tutamağın içine sokun.

Uyarı! Aleti asla filtreleri olmadan kullanmayın. En iyi toz toplama performansını ancak temiz filtreler ile elde edebilirsiniz.

Ön filtre (Şekil K) (DV6010N ve DV7210N)

Filtre ile ön filtre, daha iyi temizliğe olanak sağlamak için ayrılabilir.

- ♦ Ön filtreyi (16) saat yönünde çevirin ve filtrenin (15) üzerinden kaldırın.

Hızlı temizlenen filtre (Şekil L) (DV9610N ve DV1210N)

- ♦ Filtre temizleme tutamağını kaldırın (19).
- ♦ Hızlı temizlenen filtre muhafazasını (17) tutarken, filtre temizleme tutamağını (19) çevirerek filtreyi (18) hızlı bir şekilde temizleyin.
- ♦ Daha ayrıntılı temizlik için filtreyi (18) çekerek hızlı temizlenen filtreyi muhafazasından (17) çıkartın.

Toz haznelerinin ve filtrelerin temizlenmesi

- ♦ Toz hazneleri ve filtreler ılık sabunlu suda yıkanabilir.
- ♦ Toz haznesi ve filtrenin yeniden takılmadan önce tamamen kurduğundan emin olun.

Filtrelerin değiştirilmesi

Filtreler her 6 ila 9 ayda bir değiştirilmenin yanı sıra, yıprandıklarında veya hasar gördüklerinde de değiştirilmelidir.

Yedek filtreleri Black & Decker satış noktalarından veya yetkili servislerden temin edebilirsiniz: Modeller DV4810N, DV6010N ve DV7210N için VF110-XJ parça numaralı filtreyi kullanın. Modeller DV9610N ve DV1210N için VF110FC-XJ parça numaralı filtreyi kullanın.

Bakım

Black & Decker elektrikli/şarjlı aletiniz minimum bakımla uzun bir süre çalışacak şekilde tasarlanmıştır. Kesintisiz olarak memnuniyet verici bir şekilde çalışması gerekli özenin gösterilmesine ve düzenli temizliğe bağlıdır.

Uyarı! Elektrikli/şarjlı alet üzerinde herhangi bir bakım işlemi gerçekleştirmeden önce:

- ♦ Aleti kapatın ve fişten çekin.
- ♦ Ya da aletin çıkarılabilir aküsü varsa; aleti kapatın ve aküyü aletten çıkartın.
- ♦ Veya aletin dahili aküsü varsa, bitene kadar çalıştırın ve sonra kapatın.
- ♦ Şarj cihazını temizlemeden önce fişten çekin. Şarj cihazınız, düzenli temizlik dışında herhangi bir bakım gerektirmemektedir.
- ♦ Aletinizdeki ve şarj cihazındaki havalandırma deliklerini yumuşak bir fırça veya kuru bir bezle düzenli olarak temizleyin.
- ♦ Motor muhafazasını düzenli olarak nemli bir bezle silin. Aşındırıcı veya çözücü bazlı temizleyiciler kullanmayın.

Çevrenin korunması



Ayrı olarak atın. Bu ürün, normal evsel atıklarla birlikte atılmamalıdır.

Black & Decker ürününüzün değiştirilmesi gerektiğini düşünmeniz veya artık kullanılamaz durumda olması halinde onu, evsel atıklarla birlikte atmayın. Bu ürünün, ayrı olarak toplanacak şekilde atın.



Kullanılmış ürünlerin ve ambalajların ayrı olarak toplanması bu maddelerin geri dönüşüme sokularak yeniden kullanılmasına olanak tanır. Geri dönüşümlü maddelerin tekrar kullanılması çevre kirliliğinin önlenmesine yardımcı olur ve ham madde ihtiyacını azaltır.

Yerel yönetmelikler, elektrikli ürünlerin evlerden toplanıp belediye atık tesislerine aktarılması veya yeni bir ürün satın alırken perakende satıcı tarafından toplanması yönünde hükümler içerebilir.

Black & Decker, hizmet ömrünün sonuna ulaşan Black & Decker ürünlerinin toplanması ve geri dönüşüme sokulması için bir imkân sunmaktadır. Bu hizmetin avantajlarından faydalanmak için, lütfen, ürününüzü bizim adımıza teslim alacak herhangi bir yetkili servise iade edin.

Bu kılavuzda belirtilen listeden size en yakın yetkili tamir servisinin yerini öğrenebilirsiniz. Ya da, alternatif olarak internet'ten Black & Decker yetkili tamir servislerinin listesini ve satış sonrası hizmetlerimizle ilgili tüm bilgiler ve temas bilgilerine aşağıdaki siteden ulaşabilirsiniz. www.2helpU.com

Akü



Ürününüzü kendiniz atmak isterseniz, akü aşağıda belirtildiği şekilde çıkartılmalıdır ve yerel yönetmeliklere uygun olarak atılmalıdır.

- ♦ Tercihen aleti motor durana kadar çalıştırarak aküyü boşaltın.
 - ♦ Serbest bırakma düğmesine (2) basın ve toz toplama haznesini çıkartın (5).
 - ♦ Aletin gövdesini tutan yedi adet vidayı sökün.
 - ♦ Muhafaza kapağını gövdeden kaldırın.
 - ♦ Akünün tüm kablo bağlantılarını ayırın.
 - ♦ Aküyü çıkartın.
 - ♦ Aküyü kutupların kısa devre yapmacağı şekilde uygun bir ambalaja koyun.
 - ♦ Aküyü yerel toplama merkezine teslim edin.
- Bir kez çıkartıldıktan sonra akü yeniden yerine takılamaz.

Teknik özellikleri

	DV4810N (H1)	DV6010N (H1)	DV7210N (H1)
Voltaj	Vdc 4,8	6,2	7,2
Akü tipi	NiMH	NiMH	NiMH
Ağırlık	kg 1,03	1,09	1,13

Şarj cihazı	BA090020D VA090020D	BA100015D VA100015D	BA110020D VA110020D
Giriş voltajı	Vac 230	230	230
Çıkış voltajı	Vac 9	10	11
Çıkış akımı	mA 200	150	200
Yaklaşık şarj süresi	saat 16	16	16
Ağırlık	kg 0,17	0,17	0,17

	DV9610AN (H1) DV9610N (H1)	DV1210N (H1)
Voltaj	Vdc 9,6	12
Akü tipi	NiMH	NiMH
Ağırlık	kg 1,26	1,4

Şarj cihazı	BA140020D VA140020D	CHA002014G CHA002014B
Giriş voltajı	Vac 230	100 - 240
Çıkış voltajı	Vac 14	7,2 - 24
Çıkış akımı	mA 200	85
Yaklaşık şarj süresi	saat 16	28
Ağırlık	kg 0,22	0,07

Garanti

Black & Decker, ürünün kalitesinden emindir ve bu yüzden kanunlarda belirtilen taleplerin üstünde bir garanti verir. Ayrıca bu garanti hiçbir şekilde garanti ile ilgili kanuni haklarınızı ihlal etmez ve haklarınızı hiç bir şekilde kısıtlamaz. İşbu garanti Avrupa Birliği'ne üye ülkeler ile Avrupa Serbest Ticaret Bölgesi sınırları dahilinde geçerlidir.

Eğer bir Black & Decker ürünü, satın alma tarihinden itibaren 24 ay içinde hatalı malzeme, işçilik ya da uygunsuzluk nedeniyle bozulursa, müşteriye mümkün olabilecek en az sorunu yaşatarak Black & Decker hatalı kısımları değiştirmeyi, adil bir şekilde aşınmış ve yıpranmış ürünleri tamir etmeyi veya değiştirmeyi garanti eder. Ancak bu belirtilenler şu durumlar dışında geçerlidir:

- ♦ Ürün ticari veya profesyonel amaçlarla kullanılmışsa veya kiraya verilmişse;
- ♦ Ürün yanlış veya amaç dışı kullanılmışsa;
- ♦ Ürün yabancı nesnelere, maddelere veya kaza sırasında zarar görmüşse;
- ♦ Yetkili tamir servisleri veya Black & Decker servis ekibinden başkası tarafından tamir edilmeye çalışılmışsa.

Garanti talebinde bulunmak için, satıcıya veya yetkili tamir servisine satın aldığınıza dair ispat sunmalısınız. Fatura ve garanti kartı gerekmektedir. Bu kılavuzda belirtilen listeden size en yakın yetkili tamir servisinin yerini öğrenebilirsiniz. Ya da, alternatif olarak internet'ten Black & Decker yetkili tamir servislerinin listesini ve satış sonrası hizmetlerimizle ilgili tüm bilgiler ve temas bilgilerine aşağıdaki siteden ulaşabilirsiniz.

www.2helpU.com

Sanayi ve Ticaret Bakanlığı tebliğince kullanım ömrü 10 yıldır.

Türkiye Distribütörü

KALE HIRDAVAT VE MAKİNA A.Ş.
Defterdar Mah. Savaklar Cad. No. 15
34050 Edirnekapı Eyüp İstanbul

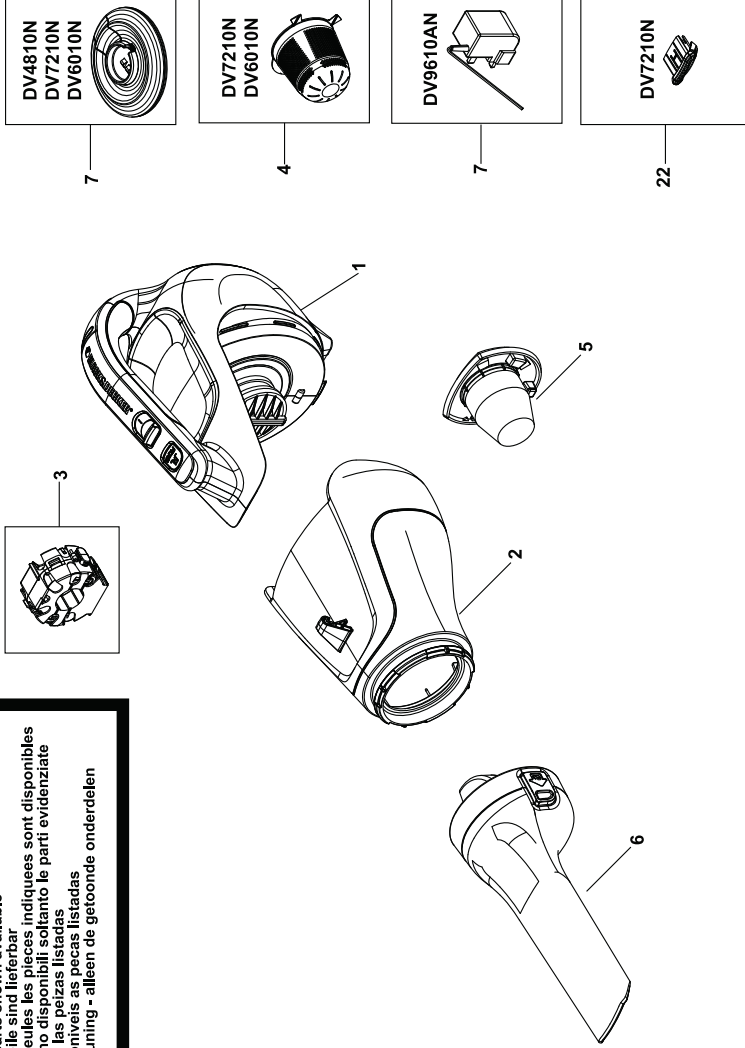
No.	İi	Yetkili Servis	Adres	Telefon
1	Adana	Emin Elektrik	Kızılay Cad. 6.Sok. No.9/D	0322 351 80 46
2	Amasya	Teknik Bobinaj	Beyazıt Paşa Mah. Mehmet Vorinli Cad. No.20/B	0358 218 26 82
3	Ankara	Orhan Bobinaj	Yalıncı Sok. No.17 Siteler	0312 350 95 29
4	Ankara	Yiğit Bobinaj	Merkez 668.Sok. Eminel Yapı Koop. No.8 İvedik Ostim	0312 395 05 37
5	Antalya	E.B.A. Elektrik	Sanayi Sitesi 682.Sok. No.38	0242 345 36 22
6	Antalya - Alanya	Abaloğlu Bobinaj	Sanayi Sitesi Yeni Yol Girişi No.8	0242 512 02 16
7	Aydın	Taciroğlu Bobinaj	2.Sanayi Sitesi 3.Sok. No.55	0256 219 43 30
8	Aydın - Kuşadası	Özgür Bobinaj	Kuşadası Sanayi Sitesi J.Blok No.13	0256 622 13 73
9	Balıkesir	Tezger Bobinaj	Küçük Sanayi Bölgesi Dökmeciler Sok. No.15	0266 241 63 85
10	Balıkesir - Bandırma	Küre Bobinaj	Atatürk Cad. No.104 Bandırma	0266 718 46 79
11	Bursa	Vokart	Gazlılar Cad. Erikli Bahçe Sok. No.6/B	0224 254 48 75
12	Çanakkale	Kısacık Bobinaj	Namık Kemal Mah. Kaynak Sok. No.41	0286 217 96 71
13	Çorum	Emek Bobinaj	Küçük Sanayi Sitesi 23.Cad. No.5/C Cami yanı	0364 234 68 84
14	Denizli	Örsler Bobinaj	Bakırlı Mah. 171.Sok. Sedef Çarşısı No.9-10	0258 261 42 74
15	Diyarbakır	Çetsan Elektrik	İnönü Cad. Ziya Gökalp Sok. No.45	0412 237 29 04
16	Düzce	Yıldız Makine	Burhaniye Mah. Gen. Kazım Sok. No.10	0380 514 70 56
17	Edirne	Efe Bobinaj	Sanayi Sitesi 22.Blok No.5	0284 225 35 73
18	Erzincan	Ümit Elektrik Makine	Sanayi Çarşısı 767.Sok. No.71	0446 224 08 01
19	Eskişehir	Yabaoğlu El.Bob.	Tornacılar Sitesi A Blok No.4	0222 228 11 39
20	Gaziantep	Karaşahin Bobinaj	Şenyurt Cad. No.35 Şahinbey	0342 231 17 33
21	Isparta	Işık Bobinaj	Piri Mehmet Mah. 107.Cad. No.5	0246 223 20 28
22	İçel - Mersin	Şekerler Elektrik Bobinaj	Nusratiye Mah. 5005.Sok. No.20/A	0324 336 70 98
23	İçel - Mersin	Üniversal Bobinaj	Nusratiye Mah. Çiftçiler Cad. 68.Sok. No.19	0324 233 44 29
24	İstanbul	AKEL Elektrik Servis Hiz.	Yukarı Dudullu Nato Yolu Cad. No.109B Ümraniye	0216 540 53 54
25	İstanbul	Fırat Dış Ticaret	Tersane Cad. Kut Han No.38 K.3 D.307-308 Karaköy	0212 252 93 43
26	İstanbul	Birlik Elektromekanik	Perpa Tic. Merkezi B.Blok Mavi Avlu Kat.4 No.318 Ok-meydanı	0212 222 94 18
27	İstanbul	Kardeşler Bobinaj	Çağlayan Mah. Sinanpaşa Cad. No.5 Çağlayan	0212 224 97 54
28	İstanbul	Mert Elektrik Ltd.	İkitelli Org. Sanayi Demirciler Sitesi D2.Blok No.280 İkitelli	0212 549 65 78
29	İstanbul	Orijinal El.Güneşli	Bağlar Mah. Mimar Sinan Cad. Güllü Sk.No.3 Güneşli	0212 515 67 71
30	İstanbul	SVS Teknik	İstasyon Cad. GİBTAŞ Sanayi Sitesi No.24 Kat 2 İçmeler Tuzla	0216 446 69 39
31	İstanbul	Tarık Makina Ltd.	Bağdat Cad. Adalı Sok. No.101/10 Maltepe	0216 370 21 11
32	İstanbul	Tekniker Bobinaj	Birlik Sanayi Sitesi 7.Cad. No.2 Beylikdüzü	0212 875 19 31
33	İzmir	Birlik Bobinaj	2824 Sok. No.18 Halkapınar 1.Sanayi Sitesi	0232 458 39 42
34	İzmir	Boro Cıvata	1203/2.Sok. No.B2 Gıda Çarşısı Yenişehir	0232 469 80 70
35	İzmir	Doruk Hırdavat	1426.Sok. No.14 Hurdacılar Sitesi Doğanlar Bornova	0232 478 14 12
36	Kayseri	Akın Elektrik	Eski Sanayi Bölgesi 5.Cad. No.8	0352 336 41 23
37	Kocaeli - Gebze	Gülsoy Elektrik	Menzilhane Cad. 1111.Sok. No.7	0262 646 92 49
38	Kocaeli - İzmit	Efe Elektrik Bobinaj	Körfez Küçük Sanayi Sitesi 12.Blok No.13	0262 335 18 94
39	Konya	Murat Bobinaj	Karatay Sanayi Çiçekli Sok. No.83	0332 235 64 63
40	Konya	Sözenler Bobinaj	Fevzi Çakmak Mah. Komsan İş Mer. 10562 Sok. No.62	0332 342 63 18
41	Kütahya	Doğan Bobinaj	Yeni Sanayi Sitesi 19.Sok. No.28/1	0274 231 22 00
42	Malatya	Özer Bobinaj	Yeni Sanayi Sitesi 2.Cad. No.95	0422 336 39 53
43	Muğla - Bodrum	Bodrum Makine	Türkuyusu Mah. Etem Demiroz Sok. Sanayi Sitesi 12	0252 316 28 51
44	Muğla - Marmaris	Başaran Teknik	Beldibi Cad. No.5/C	0252 412 85 11
45	Nevşehir	Çiftgüç Elektrik	Yeni Sanayi Sitesi 8.Blok No.53	0384 213 19 96
46	Sakarya - Adapazarı	Engin El. Bobinaj	Papuççular Mah. Papuççular Cad. No.40	0264 273 87 69
47	Samsun	Akış Bobinaj	Sanayi Sitesi Ulus Cad. No.31B	0362 238 07 23
48	Sivas	Bayraktar Elektrik	Yeni Çarşı No.72C	0346 221 47 55
49	Tekirdağ - Çorlu	Ümit Elektrik	Camiatik Mah. Ereğli Sok. No.1	0282 653 27 77
50	Tokat	Çetin Elektrik	Sanayi Sitesi No.22 Cami Altı	0356 214 63 07
51	Trabzon	Makina Market	Rize Cad. No.71 Değirmendere	0462 328 14 80
52	Uşak	Zengin Bobinaj	İsliçe Mah. Ürem Sok. No.10/C	0276 227 27 46
53	Yalova	Kale İnşaat	Merkez Mah. Devlet Yolu Cad. No.70 Paytazdere Yalova	0226 461 22 43
54	Zonguldak - KDZ Ereğli	Tümen Bobinaj	Kışla Sanayi Sitesi D.Blok No.17	0372 323 74 97



DV4810N - DV6010N - DV7210N - DV9610AN

TYP.
H1

Partial support - Only parts shown available
Nur die aufgeführten teile sind lieferbar
Reparation partielle - Seules les pieces indiquees sont disponibles
Supporto parziale - Sono disponibili soltanto le parti evidenziate
Solo estan disponibles las pezas listadas
So se encontram disponibles as pecas listadas
Gedeeltelijke ondersteuning - alleen de getoonde onderdelen zijn beschikbaar



E16191

www.2helpU.com

14 - 09 - 10

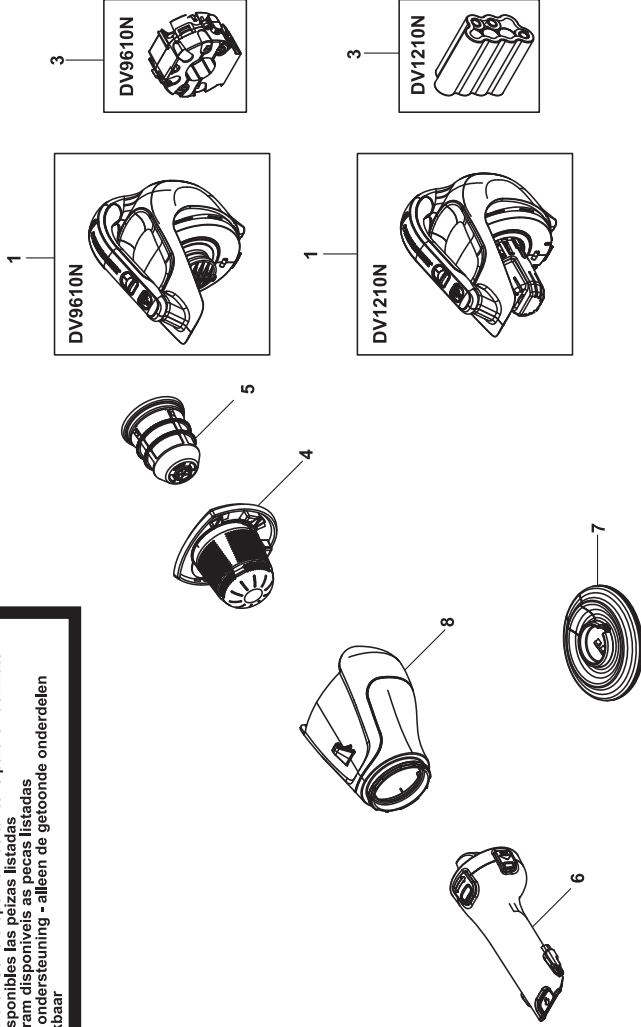




DV9610N - DV1210N

TYP.
H1

Partial support - Only parts shown available
Nur die aufgeführten teile sind lieferbar
Reparation partielle - Seules les pièces indiquées sont disponibles
Supporto parziale - Sono disponibili soltanto le parti evidenziate
Solo estan disponibles las pezas listadas
So se encontram disponíveis as peças listadas
Gedeeltelijke ondersteuning - alleen de getoonde onderdelen zijn beschikbaar



E16192

www.2helpU.com

15-09-10



