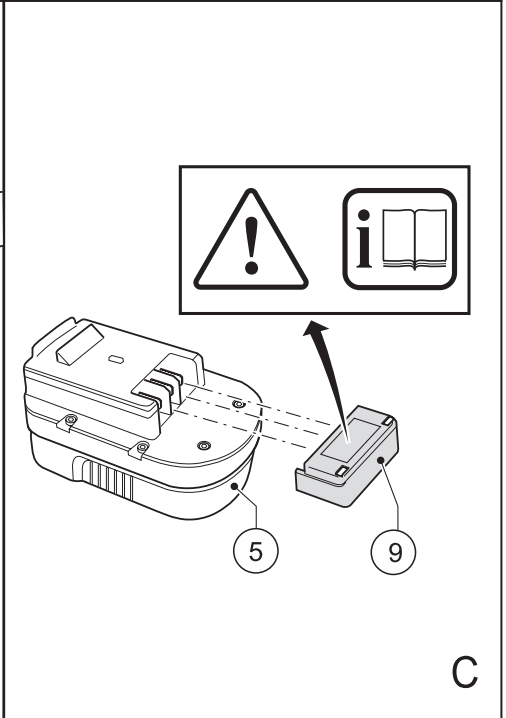
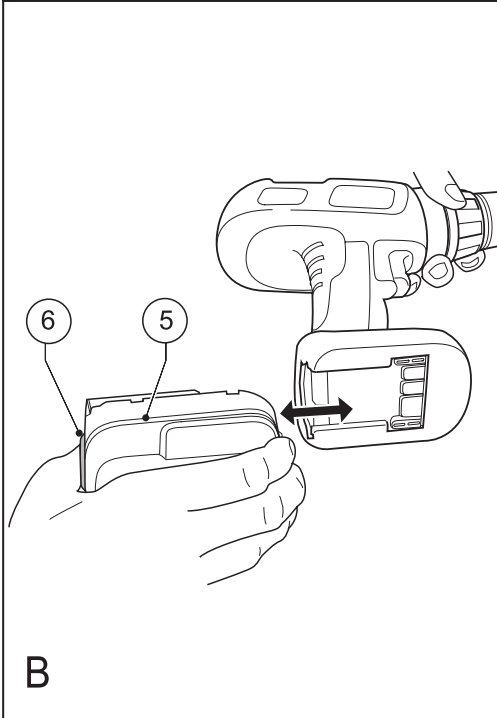
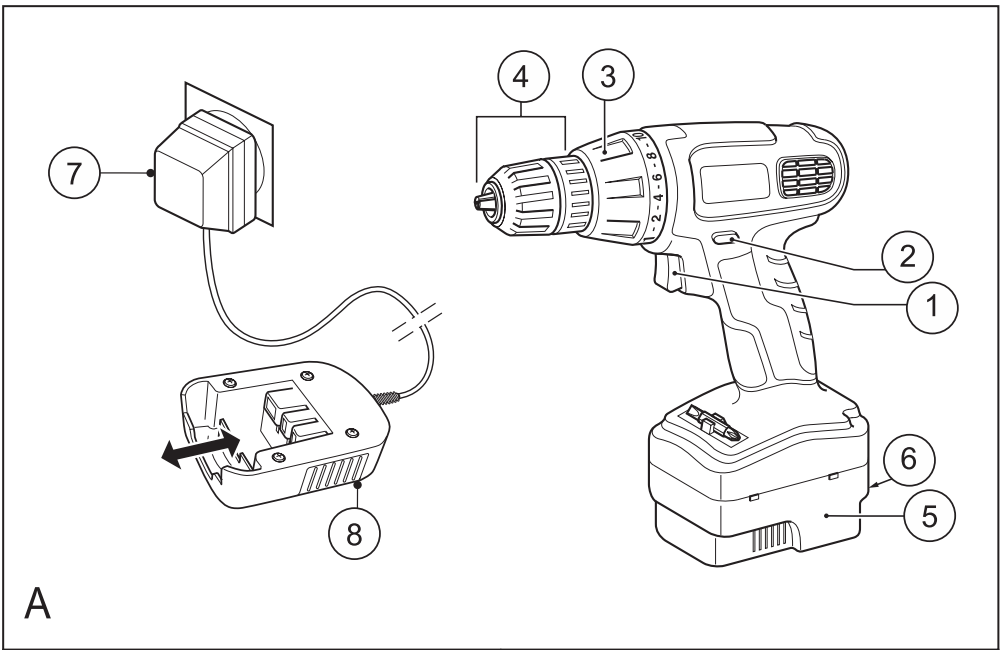
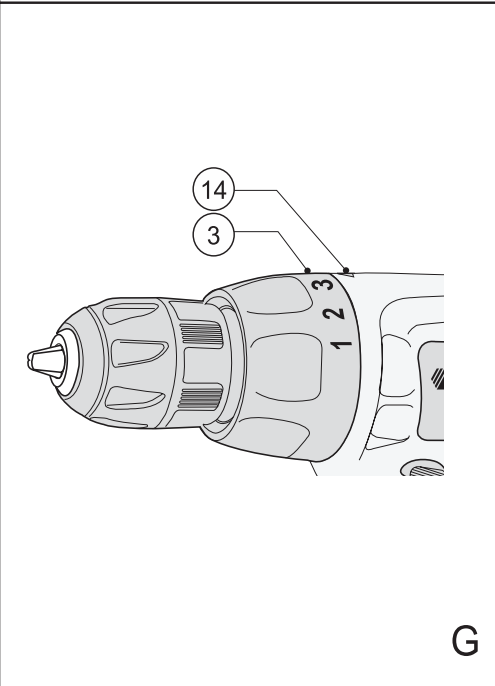
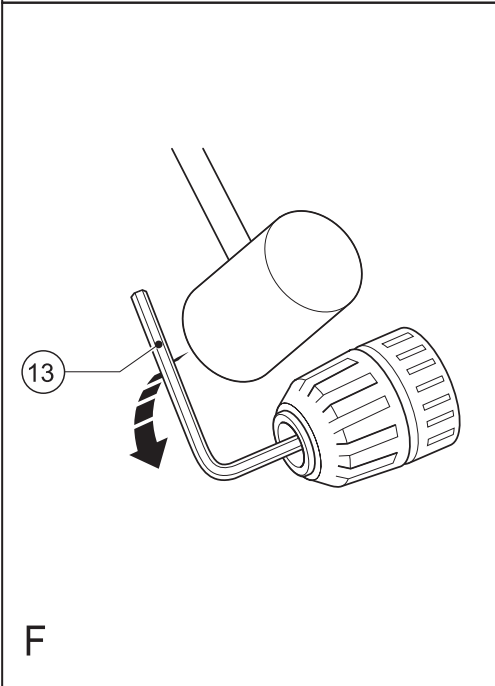
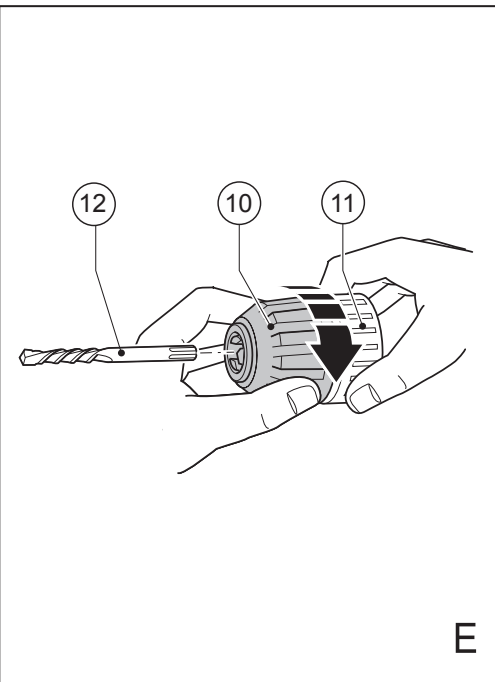
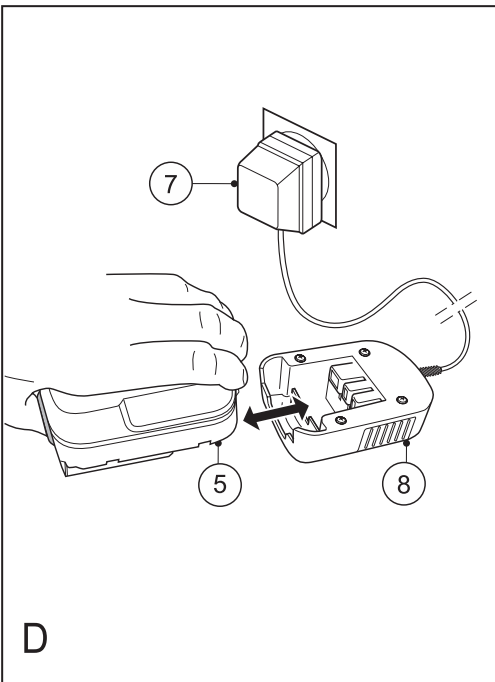


**EPC12**  
**EPC14**

繁體中文 4  
日本語 9  
90558877





## EPC12/EPC14 充電式電鑽起子機

### 技術資料

充電式電鑽起子機		EPC12	EPC14
電壓	V	12	14.4
無負載轉速	rpm	0-750	0-750
最大扭力	Nm	11	12.1
鑽孔能力			
- 木材/鋼材	mm	25/10	25/10
夾頭尺寸	mm	1-10	1-10
重量	公斤	0.9	0.9
電池			
電壓	V	12	14.4
容量	Ah	1.2	1.2
重量	公斤	0.47	0.57
充電器			
充電時間	小時	3	3
重量	公斤	0.3	0.3

### 設計用途

您的Black & Decker螺絲起子設計用於在木材、鋼材和磚石上起螺絲和鑽孔。本工具只供家庭使用。

### 一般安全規則



**警告！**請閱讀安全警告及所有指示。不遵循下列的所有指示可能會導致觸電、火災及/嚴重傷害。

請妥善保存所有的警告和操作手冊以備將來查閱。下列所有警告中的名詞「電動工具」是指電源驅動（插電）電動工具，或者電池驅動（充電）電動工具。

#### 1. 工作場地安全

- 保持工作場地清潔和明亮。混亂或黑暗的場地會引發事故。
- 不要在易爆環境，如有易燃液體、氣體或塵埃的環境中操作電動工具。電動工具產生的火花會點燃塵埃或氣體。
- 請等待兒童和旁觀者離開之後才操縱電動工具。分心會導致您疏於控制。

#### 2. 電力安全

- 電動工具插頭必須與插座相符。切勿以任何方式改裝插頭。需接地的電動工具不能使用任何配接器插頭。未經改裝的插頭和相符的插座可以減少觸電危險。
- 避免人體接觸接地表面，如管道、散熱片、爐竈和冰箱。若您的身體接地可增加觸電危險。

- 不得將電動工具暴露在雨中或潮濕環境中。水進入電動工具會增加觸電危險。
- 請勿濫用電線。切勿使用電線來搬運、拉動電動工具或拔出插頭。讓電線遠離熱、油、銳邊或活動部件。受損或纏繞的電線可增加觸電危險。
- 若要在戶外使用電動工具，請使用適合戶外使用的延長電線。使用適合戶外使用的電線可減少觸電危險。
- 若必須在潮濕場合使用電動工具，請使用漏電保護器(RCD)。使用RCD可降低觸電危險。

### 3 人身安全

- 保持警覺；在操作電動工具時，請留意所執行的操作並按照一般的程式執行。切勿在疲倦，或受到藥物、酒精或治療的影響下操作電動工具。操作電動工具期間注意力分散會導致嚴重人身傷害。
- 使用個人防護裝置。始終佩戴護目鏡。防護裝置，例如在適當條件下可使用的防塵面具、防滑安全鞋、安全帽或聽力保護等裝置可減少人身傷害。
- 避免意外啟動。連接電源/或電池組、檢取或搬運電動工具之前，請確定開關處於off（關閉）位置。搬運電動工具時若將手指放在開關上，或是在接通開關電源時插入插頭都會引發危險。
- 接連電動工具之前，請卸下所有的調整鑰匙或扳手。遺留在電動工具旋轉零件上的扳手或要會導致人身傷害。
- 不要過度伸張雙手。時刻注意腳下和身體的平衡。如此即可在發生意外的情況下更好地控制電動工具。
- 適當穿著。不要穿寬鬆衣服或佩戴飾品。讓您的頭髮、衣服和手套遠離活動部件。寬鬆衣服、佩飾或長髮可能會捲入活動部件。
- 若配備用於連接排屑裝置、集塵設備的裝置請確定正確連接和使用這些裝置。使用集塵設備可減少與塵埃有關的危險。

### 4. 電動工具的使用與注意事項

- 不要超負荷使用電動工具。根據您的用途使用適當的電動工具。使用電動工具在其設計可負荷的應用內，會讓您更有效、更安全地執行工作。
- 若開關不能開啓或關閉電源，請勿使用該電動工具。不能用開關來控制的電動工具將存在危險，因此必須進行修理。

- c) 在執行任何調整、更換配件或儲存工具之前，必須從電源上拔掉插頭及/或卸下電池組。這類防護性措施可降低電動工具意外啟動的風險。
- d) 將閒置的電動工具儲存在兒童無法接觸的地方，並且不要讓不熟悉電動工具或對這些使用指示不瞭解的人員操作電動工具。電動工具在未經培訓的使用者手中會發生危險。
- e) 維護電動工具。檢查活動部件是否對準或卡住、破損情況以及是否存在影響電動工具運行的其他情況。若有損毀，必須在使用之前修理電動工具。許多事故都是由於欠缺維護電動工具所導致。
- f) 保持刀具鋒利和清潔。妥善維護、切削鋒利的刀具不會輕易卡住並可更輕鬆控制。
- g) 遵循使用指示以及工作條件和所要執行的工作使用電動工具、配件和工具刀頭等。不按照設計目的使用電動工具會導致危險。

## 5. 電池工具的使用與注意事項

- a) 只能使用製造廠商指定的充電器為電池充電。使用僅適合一種電池組的充電器為其他類型的電池組充電會導致火災危險。
- b) 請使用原廠的電動工具電池組。使用其他非原廠的電池組會導致人身傷害和火災危險。
- c) 不使用電池組時，請將其遠離如迴紋針、硬幣、鑰匙、釘子、螺絲以及其他可連通電池兩極的金屬物品。將電池兩極短路會導致灼傷或火災。
- d) 濫用電池的情況下，液體會從電池中噴出；避免與液體接觸。若不小心接觸液體，請用清水沖洗。若液體噴濺到眼睛上，沖洗之後還要進行治療。從電池噴出的液體會刺激皮膚或造成灼傷。

## 6. 檢修

- a) 本電動工具必須由合格的維修人員並只採用相同的原廠零件來執行檢修。這將確保電動工具的安全性。

## 電動工具之附加安全警告



**警告！** 螺絲起子與震動扳手之附加安全警告

- 若在執行操作時扣件可能會接觸隱藏的電線或它本身的電線，請從絕緣手柄表面握住電動工具。若扣件接觸到「帶電」導線，電動工具金屬部件表面就會「帶電」，從而導致操作人員觸電。

- 請在使用震動扳手時佩戴聽力保護器。噪音會使聽力受損。
- 請使用電鑽隨附的輔助手柄。工具失控會導致人身傷害。
- 使用夾具或採取其他可行的方法，將工件固定、支撐到穩定的平台上。手持或用身體頂住工件都是不穩定的，並會導致操作失控。
- 在牆上鑽入扣件之前，請檢查電線和鋼管位置。
- 體力、感覺或智力不足，或者缺乏經驗及知識的人員（包括小孩）不適合使用本工具，除非負責他們安全的人員已經為他們提供關於使用此器具的監督或指示。必須監督小孩，確保他們沒有耍玩器具。
- 工具的設計用途在本說明書中描述。
- 除了本說明書中所建議的之外，使用任何其他配件或附加裝置或任何操作的效能，可能會導致人身傷害及/或財產損害的危險。

## 工具上的標籤

您的工具上可能會附帶下列圖示：



**警告！** 為了降低受傷的危險，使用者必須仔細閱讀指示手冊。

## 電池與充電器之附加安全指示

### 電池

- 不論是因為任何理由，都不要嘗試打開電池。
- 請勿將電池暴露在水中。
- 請勿將電池暴露在熱力中。
- 不要將電池儲存在溫度可能超過40°C的地方。
- 只在環境溫度介於10°C和40°C之間的情況下充電。
- 只能使用本器具/工具隨附的充電器為電池充電。
- 處置電池時，請遵循「保護環境」部份所提供的指示執行。

### 充電器

- 只能使用工具隨附的Black & Decker充電器為工具內的電池充電。其他非原廠電池可能會爆裂，導致人身傷害和損害。
- 切勿嘗試為不可再充電的電池充電。
- 立即更換出現瑕疵的電線。
- 請勿將充電器暴露在水中。
- 請勿打開充電器。
- 請不要刺破充電器。



充電器僅供室內使用。



使用之前請閱讀指示手冊。



充電器會在環境溫度變得太高時自動斷電。並不會自動回復，請洽百得服務中心。



只在環境溫度介於10°C和40°C之間的情況下充電。



充電

## 電力安全



您的充電器採用雙重絕緣，因此不需要使用接地線。請務必檢查電源電壓是否與銘牌一致。切勿嘗試使用一般的電源插頭取代充電器裝置。

- 若電源線損毀，必須讓製造廠商或授權的 Black & Decker 服務中心更換以避免發生危險。

警告！切勿嘗試使用一般的電源插頭取代充電器裝置。

## 部件名稱

1. On/off 開關
2. 正/反轉撥桿
3. 扭力調整環
4. 夾頭
7. 充電器插頭

## 圖A

5. 電池
6. 電池釋放按鈕

## 裝配

### 安裝和卸下鑽頭或螺絲起子頭 (圖E)

本工具使用螺絲起子頭和具有6.35公釐 (1/4英寸) 六角形軸的鑽頭。

- 若要安裝鑽頭，請將鑽頭軸插入鑽頭固定器 (4)直到它鎖入定位。
- 若要卸下鑽頭，請將鑽頭軸從鑽頭固定器 (4) 拉出。

## 使用

- 第一次使用之前，必須讓電池充電17個小時。
- 第一次使用電池之前，以及電池無法像從前

一樣為作業輕鬆提供足夠的電量時，就需要充電。若在第一次或在長時間存儲後為電池充電，它將只能接受80%的充電。數次充電和放電之後，電池將可以達到完整容量。

## 為電池充電 (圖D)

- 若要為電池充電，請將充電器插頭(7)插入電源插座。
- 插入電池(5)。
- 讓工具與充電器保持連接12個小時。電池在充電時可能會發出聲音和變熱；這是正常現象，而且並不表示出現問題。

警告！請勿在環境溫度低於10 °C或高於40°C的情況下為電池充電。

## 選擇旋轉方向 (圖A)

若要轉緊螺釘，請使用向前 (順時針) 旋轉。

若要轉鬆螺釘，請使用向後 (逆時針) 旋轉。

- 若要選擇向前旋轉，請將正/反轉開關(2)撥到向前位置。
- 若要選擇向後旋轉，請將正/反轉開關(2)撥到向後位置。
- 若要鎖定工具，請將正/反轉開關(2)撥到中間位置。

## 鑽孔/螺旋操作

- 使用正/反轉開關(2)選擇向前或向後旋轉。
- 若要打開工具電源，請按下電源開關(1)。
- 若要關閉工具電源，請放開電源開關(1)。

## 最佳使用提示

### 螺旋操作

- 請勿使工具超出本身之設計速度。切勿使它過負載。
- 始終使用正確類型和大小的螺絲起子頭。
- 若螺釘難以轉緊，請嘗試用小量洗滌液或肥皂作為潤滑劑。
- 使用心軸鎖轉鬆非常緊的螺釘或穩定緊固的螺釘。
- 必須使工具始終與螺絲起子頭和螺釘成一直線。
- 若要將螺釘轉入木材，建議先鑽取一個深度等於螺釘長度的引導孔。引導孔可以引導螺釘並防止木材碎裂或扭曲。如需引導孔最佳大小的資訊，請參閱下表。

- 若要將螺釘轉入硬木，亦建議先鑽取一個深度等於螺釘一半長度的間隔孔。如需間隔孔最佳大小的資訊，請參閱下表。

螺釘大小	引導孔 Ø (軟木)	引導孔 Ø (硬木)	間隔孔
6號 (3.5公釐)	2.0公釐	2.5公釐	3.6公釐
8號 (4公釐)	2.5公釐	3.0公釐	4.5公釐
10號 (5公釐)	3.0公釐	3.5公釐	5.0公釐

## 鑽孔

- 用力要輕緩，方向始終與鑽頭成一條直線。
- 鑽頭即將透過工件的另一側時，降低用力。
- 在易開裂工件的背面墊上木塊。
- 為了提高鑽孔精確度，可用中心沖在孔的中心位置衝出凹痕。

## 維護

您的Black & Decker電動工具採用卓越的設計，能夠長時間使用，並且只需最少的維護。若要持續獲得滿意的操作效果，需要您進行正確的維護和定期的清潔。



**警告！** 在工具上執行任何維護工作之前，請卸下工具內的電池。清潔之前拔下充電器。

- 定期使用軟刷清潔工具內的通風槽。
  - 定期使用濕布清潔電動機外殼。
  - 請勿使用任何研磨性或基於溶劑的清潔劑。
  - 定期打開夾頭並輕敲以去除內部的任何塵埃。
- 本工具不是使用者可檢修的裝置。若要進行檢修，請將它送往授權的Black & Decker總代理維修。

您的充電器除了定期清潔之外，並不需要執行任何維護操作。

## 重要

為了確保產品安全及可靠，所有的維修、維護和調整（除了本手冊中列出的之外），都應該由授權的檢修中心或合格機構執行，並始終使用相同的替換部件。本裝置內不含使用者可檢修的部件。

## 清潔



**警告！** 一旦通風口及其周圍積聚可見的塵埃，請立即使用乾燥的壓縮空氣吹掉主機外殼內的塵埃和灰塵。執行此步驟時，請佩戴經認可的護目裝備和認可的面罩。



**警告！** 切勿使用溶劑或其他刺激性化學品來清潔工具的非金屬部件。

這些化學品可能削弱零件中使用的材料。只能使用抹布蘸中性肥皂水進行清潔。不要讓任何液體進入工具；不要讓工具的任何部分浸入液體中。

## 充電器清潔指示



**警告！** 觸電危險。清潔之前，從交流電插座上拔下充電器電纜。使用軟布或非金屬軟刷，去除充電器外部的污垢和油脂。請勿使用水或任何清潔劑。

## 配件

您的工具之效能取決於所使用的配件。Black & Decker配件依據高品質標準進行規劃，並設計用於增強電動工具的效能。透過使用這些配件，您將可以獲得工具的最佳效能。Black & Decker在我們的當地代理商或授權的檢修中心備有廣泛的配件系列供選購。



**注意！** 使用任何不建議與本工具配合使用的其他配件會導致危險。

## 保護環境



個別收集。本產品必須與一般家庭廢物分開處置。

若您發現您的Black & Decker產品需要進行替換，或您已經不再需要使用這些產品，請不要將它們與家庭廢物一起處置。務必將本產品送往個別收集處。務必將本產品送往個別收集處。



個別收集用過的產品和包裝允許材料再循環利用。重新使用迴圈利用的材料有助於防止環境污染，並減少原始材料的需求。如有需要，請聯絡您當地的自治市鎮局，瞭解您所在城市/市鎮的正確處置指示。

## 電池

Black & Decker電池可多次再充電。在電池使用壽命結束時，請妥善處置以保護我們的環境。使電池完全放電，然後將它從工具中卸下。鎳鎘和鎳氫電池。請將它們送往當地的回收站。

## 服務資訊

Black & Decker提供覆蓋整個亞洲的公司隸屬和授權服務地點。所有的Black & Decker服務中心都具有訓練有素的人員，為客戶提供高效和可靠的電動工具服務。不論您是需要技術建議、維修或原廠替換部件，請聯絡最靠近您的Black & Decker地點。

## 備註

- Black & Decker的政策是持續改善我們的產品，因此，我們保留隨時變更產品規格的權利，恕不另行通知。
- 標準設備和配件可能會根據不同的國家而有所不同。
- 產品規格可能會根據不同的國家而有所不同。
- 並非所有的國家都有提供完整的產品系列。如需各產品系列的供應情況，請聯絡您當地的Black & Decker代理商。

台灣區總代理

坤展貿易股份有限公司

高雄市鼓山區龍德路34巷11號

07-5553030

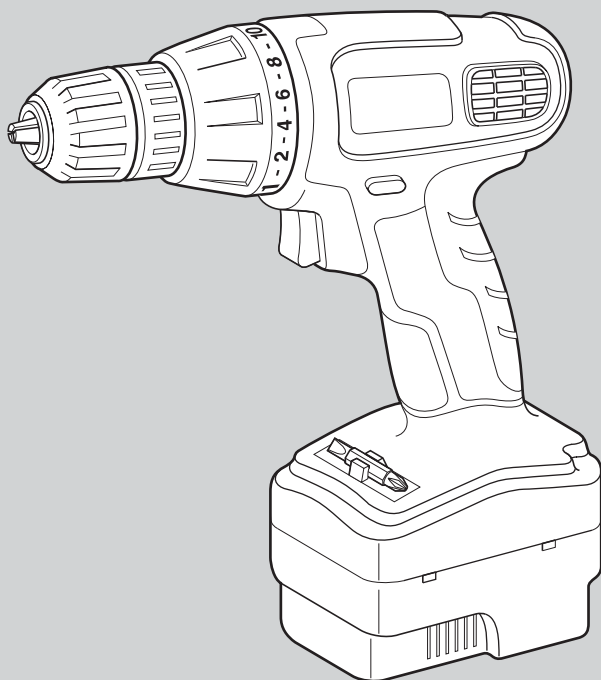




## 取扱説明書

# 14.4V/12V コードレスドリルドライバー

## EPC14/ EPC12



### 安全上のご注意

P2~P3

### 使う前に

各部の名前 P4

充電の手順 P5

### 使い方

P6~P8

### その他の情報

P9

### 仕様

P10

### 保証書

P11~P12

このたびはブラック・アンド・デッカー「14.4V/12V コードレスドリルドライバー」をお買い上げいただき、誠にありがとうございます。

ご使用になる前に、この取扱説明書をよくお読みになり正しくご使用ください。

この取扱説明書は必ず保管してください。

# 安全上のご注意

正しく安全にお使いいただく為に、ご使用前に必ずこの取扱説明書にある指示事項を全てお読みください。お読みになった後は、いつでも見られるように必ず保管してください。この取扱説明書は、電動工具をお取扱いの際に、火災や感電、けがなどの事故を未然に防ぐため、必ずお守りいただくことを、説明しています。表示内容を無視して誤った使い方をした時に生じる危害や損害の程度を、次の表示マークで区分し、説明しています。

## 警告

この表示の欄は、「死亡または重傷などを負う可能性が想定される」内容です。

## 注意

この表示の欄は、「障害を負う危険性または物的損害のみが発生する可能性が想定される」内容です。



このような絵表示は、気をつけていただきたい「注意喚起」の内容です。

## 警告

・バッテリーの充電は、専用充電器を使う。  
指定機器以外の充電はしないでください。  
破裂して傷害や損傷を及ぼすおそれがあります。

・充電池/充電器を分解、加工、火中投入などをしない。  
液もれ・発熱・発火・破裂につながります。  
充電器は修理できる構造とはなっていません。

漏れ出した液体が皮膚に触れた場合は：  
石鹸と水で直ちに洗い落としてください。  
レモンジュースや酢などの弱酸性で中和してください。  
電池液が目に入った場合は、きれいな水で少なくとも  
洗い流してから、医師の診察を受けてください10分間。  
(備考:この液体は水酸化カリウム25~35%溶液です。)

・周囲温度が5℃以下、あるいは35℃以上のときは充電しない。  
破裂や火災のおそれがあります。

・雨中や湿った場所など本体内部に水が入りやすい環境では使用しない。  
湿気はモーターなどの電気絶縁を低下させ、感電事故につながるおそれがあります。

・危険物のまわりでは決して作業しない。  
スイッチのオン・オフ時にスパーク(火花)が発生しますので、引火性の液体やガスのある場所の近くで使用しないでください。

・スイッチがオンできない、あるいはオフができない場合は、使用中止する。  
スイッチの故障した電動工具は、不意に刃物類が作動し、重大な事故を引き起こす恐れがあります。

・指定の付属品、アタッチメントを使用する。  
使用を推奨していない付属品やアタッチメントの使用は危険をとまなうことがあります。

・充電池の端子間を絶対にショートさせない。  
充電池の端子部に金属物を接触させないでください。  
発煙、発火、破裂等のおそれがあります。

・充電地/本体を高温になるところに放置しない。  
液漏れ・発熱・発火・破裂・変形につながります。

・充電器は交流100ボルト以外では使わない。  
昇圧器などのトランス類を使用したり、直流電源やエンジン発電機を使用したりすることはしないでください。  
異常に発熱し、火災のおそれがあります。

・充電器、充電池が損傷した場合には使用しない。  
火災・感電につながります。

・専用の充電池でのみ本製品を使う。  
他社製の充電池での本製品のご使用は、火災を引き起こす危険性があります。

・保護メガネや他の保護器具を使用する。  
飛散する切り粉から目を守るために保護メガネを必ず着用してください。切り粉が多量に出る作業では、防塵マスクを併用してください。作業環境によっては耳栓、ヘルメット、手袋、安全靴の使用が必要です。

・加工材はしっかりと固定する。  
クランプや万力などで加工材を固定してください。  
電動工具は両手で保持し、安全な作業を行ってください。

・次の場合は、必ずスイッチを切り、充電池を本体から外す。  
①お手入れや点検。  
②刃物やビット類の交換。  
③その他危険が予想される場合。

・常に注意して作業を行う。

電動工具を使用する際、取扱方法、作業の手順、周囲の状況などに十分注意し作業に集中してください。疲労時や飲酒、薬の服用時などには決して作業をしないでください。作業時の集中力の欠如は重大な事故を引き起こす原因となります。

・ご使用前に、損傷部品を点検する。

本体やその他の部品に損傷がないか点検してください。また正しく動作するか、所定の機能が発揮されることを確認してください。

 **注意**

・お手入れの際や長期間使わないときは、安全のため必ず電源プラグを抜く。

感電や火災のおそれがあります。

・充電器は屋内のみで使用する。

充電器を濡れた場所や、ちらかった場所では使用しないでください。特に水まわりでの使用や、水の中に浸けたりしないでください。感電のおそれがあります。

・明るく清潔で、安全な場所で作業する。  
散らかった作業場や作業台での作業は事故の原因になります。

・適切な服装で作業する。

そで口の開いた服装や宝石類を身に付けて作業しないでください。電動工具の駆動部分に巻き込まれるおそれがあります。屋外で作業をする際には、滑り止めのついた履き物を着用することをお勧めします。必要に応じて、作業帽をかぶってください。

・使用していない電動工具は、きちんと保管する。  
お子様や初心者の方の手が届かないところに保管してください。  
電動工具はお子様や初心者の方には大変危険なものです。

・電動工具に無理な力をかけない。  
電動工具は、機械本来の用途や負荷状態の限度内でご利用いただくのが基本です。  
また、適した速度で使用するによって、仕上がりの良い安全な作業ができます。

・充電器の電源コードを乱暴に扱わない。

①コードの部分をもって充電器をぶら下げて持ち運んだり、コンセントから外す際にコードを引っばったりしないでください。  
②コードを熱いものや油、薬品類に接触させたり、鋭利なものでキズをつけないように注意してください。感電やショート等のおそれがあります。  
万一、誤ってコードが損傷した場合は、その箇所に手を触れず直ちにスイッチを切り電源プラグをコンセントから抜いてください。キズついたコードは火災を引き起こす危険性があります。

・電動工具を駆動させたまま、台や床などに放置しない。  
けがの原因になります。

・調節用キー、レンチなどは、使用時以外は必ず取り外す。  
スイッチをオンする前に、調節に用いたキーやレンチなどの工具類が全て取り外されているかどうか、常に確認してください。

・作業にあった電動工具を使用する。  
指定された用途以外には、ご使用にならないください。

・無理な姿勢で作業をしない。  
常に足場を安定させ、バランスを保つようにしてください。  
無理な姿勢は、思わぬ事故を引き起こす原因となります。

・使用後は常に手入れをする。  
ハンドル部や握り部は常に乾かしてきれいな状態を保ち、油やグリースが付かないようにしてください。



・電動工具・充電電池・充電器のラベルには、下記のマークが含まれることがあります。

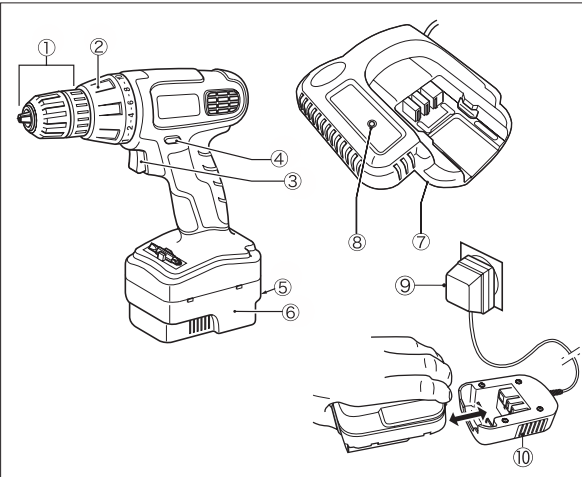
- V . . . . . 電圧
- . . . . . 直流
- ⊖ . . . . . 二重絶縁
- ⚠ . . . . . 注意
- no . . . . . 無負荷状態での回転数
- min<sup>-1</sup> . . . . . 1分毎の回転数

・電動工具と刃物類は、こまめに手入れをする。  
安全で効率のよい作業をするために、刃物類はよく手入れをし、シャープな状態を保ってください。



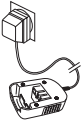

# 使う前に

製品をご確認ください。

各部の名前

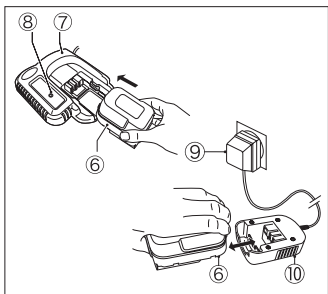


- ① 10mmキーレスチャック
- ② 24段階トルク調整装置
- ③ 無段変速トリガースイッチ
- ④ 正転/ロック/逆転スイッチ
- ⑤ バッテリーロックボタン
- ⑥ スライド式充電電池
- ⑦ 14.4V充電器
- ⑧ 充電ランプ  
赤点灯：充電中    赤点滅：充電池不良  
緑点灯：充電完了
- ⑨ 12V充電器
- ⑩ 通電ランプ（カップ部分のブランドロゴ面にあります）

付属品		入り数	
		EPC14	EPC12
充電電池		1	1
14.4V1時間充電器		1	—
12V3時間充電器		—	1
#2プラス#8マイナス両頭ビット		1	1

# 充電の手順

## ◆ 充電のしかた



(1) スライド式充電電池(⑥)を充電器(⑦/⑨)の差し込み口に差し込んでください。自動的に充電を開始します。

(2) **14.4Vの充電器**の場合、スライド式充電電池を差し込み口に差し込むと、充電器上の充電ランプ(⑧)が赤く点灯します。これは、「充電中」を意味します。充電が完了すると、充電ランプが緑色に点灯します。充電電池を差し込み口から抜くと充電ランプは消灯します。

**12Vの充電器**の場合、スライド式充電電池を充電器のカップ部分にスライドして、しっかり差し込むと充電を開始します。充電器に充電電池を差し込んでいる間は、カップ部分の通電ランプが赤色⑩に点灯します。点灯は通電中を意味し、充電が完了してもランプの色は変化せず点灯し続けます。14.4Vドライバーの充電時間は約1時間です。12Vドライバーの充電時間は約3時間です。

## ◆ 充電時間/回数

- ・ブラック・アンド・デッカー社製ニカド充電電池は、工場からの出荷時点では、十分に充電されていませんので、ご使用前に十分に充電をしてください。
- ・充電完了後、充電電池放置しても問題はありません。
- ・ニカド充電電池は、ご使用条件により異なりますが、約500回の再充電が可能です。実際の寿命は、ご使用条件により変わります。

## ◆ 不良充電電池探知機能 (EPC14 14.4V充電器のみ搭載)

- (1) 何らかの故障が発生した充電電池(⑥)を充電器(⑦)に差し込んだ場合、充電ランプ(⑧)が赤く点滅してお知らせします。
- (2) この場合、充電電池を一旦充電器から外し、もう一度差し込んでください。
- (3) 2、3回繰り返しても充電ランプが赤く点滅する場合、異なる充電電池を充電器に差し込み充電器が故障していないか確認してください。
- (4) 異なる充電電池が充電された場合、最初の充電電池に何らかの故障が発生したことを意味します。
- (5) 長い間使用していない、又は初めて使用する充電電池は、充電ランプが赤く点滅する場合があります。が、そのまましばらく差し込んでおくと、点滅から点灯に変わり、充電が開始されます。これは、不良ではありません。
- (6) 故障した充電電池は、お買い求めの販売店にお持ちください。

## ◆ 充電がうまく行われなときは

- (1) 電源コンセントに電灯などの他の電気器具を接続して、電流が流れているかを調べる。
- (2) 電源コンセントが、壁の電源スイッチと連動しているか確認する。
- (3) 周囲温度が+5℃以上、および+35℃以下の環境下で充電を行ったか確かめる。
- (4) 充電電池の温度が+45℃以下か確かめる。
- (5) それでも充電されないときには、お買い上げの販売店にお買い上げの際のレシートなどと一緒にご持参の上、ご相談下さい。



## 充電上の注意事項

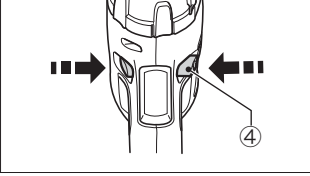
- ・充電電池を初めて、もしくは長期間使用していなかった後に充電するときは約80%の容量しか充電されません。充電と放電を約5回繰り返すと、充電電池はフルに充電されます。
- ・充電中、充電器とニカド充電電池は触れると暖かく感じるようになります。これは正常な状態であって、問題はありません。
- ・作業中に本製品の作業量が落ちてきた場合、充電電池を再充電してください。充電電池の力が弱くなった状態で作業を続けしないでください。
- ・連続して充電する際は、充電器が著しく熱くなっていないか確認してください。著しく熱く感じられる場合は、熱がとれたことを確認した上でご使用ください。

# 使い方

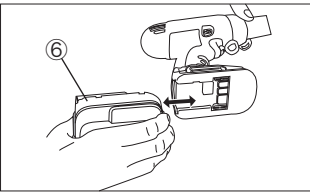
## ◆ 充電電池の取り付け方



ブラック・アンド・テッカー社製ニカド充電電池は十分に充電されていない状態で出荷されます。最初のご使用のときは、ご使用前に必ず充電を十分してください。



- (1) スライド式ニカド充電電池(6)を本製品に取り付ける際には、正転/ロック/逆転スイッチ(4)を中央のロック位置にセットして、モーターが誤って回転しないようにしてください。

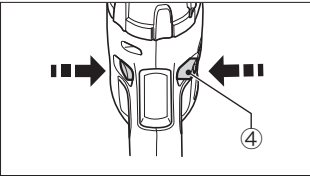


- (2) この製品の握り部分の下にある挿入口に、後方から充電電池を前方にスライドさせ「カチッ」としっかりとまるまで充電電池を差し込んでください。

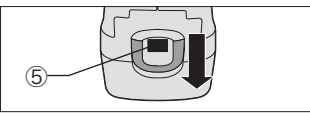


十分に充電されたことを確認してから本製品をご使用ください。

## ◆ 充電電池の取り外し方

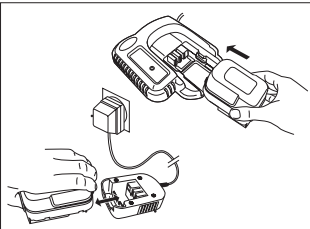


- (1) 充電電池を製品本体から取外すには、正転/ロック/逆転スイッチ(4)を中央のロック位置にセットして、モーターが誤って回転しないようにしてください。



- (2) 充電電池背面にあるバッテリーロックボタン(5)を下方方向にスライドさせて、充電電池を後方にスライドして抜いてください。

## ◆ 再充電

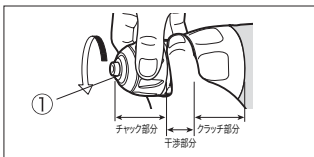


作業中に本製品の作業量がおちてきた場合、もしくはいつものような仕事をさせたときに力強く作動しない場合は、充電電池を再充電してください。

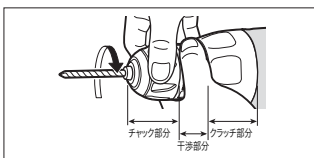


電池を交換する際、本体が著しく熱くなっていないかご確認ください。著しく熱く感じられる場合は本体の使用を止め、休ませてください。

## ◆キーレスチャック(①)



- (1) 本機にはキーレスチャック(①)が装備されています。干渉部分を押さえながら、チャックカバー先端を反時計回りに回してチャックを開いてください。
- (2) 使用するビットを開いたチャックの中に20ミリ程度押し込んでください。
- (3) 干渉部分を押さえながら、チャックカバー先端を時計回りに回してチャックを閉じビットを留めてください。作業が終わったら、ビットを取り外してください。

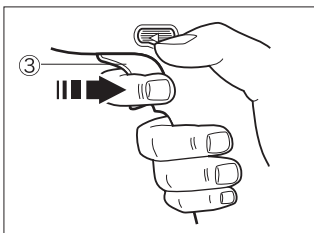


正転/ロック/逆転スイッチ④を中央のロック位置にセットして、モーターが誤って回転しないようにしてからチャックを開閉してください。



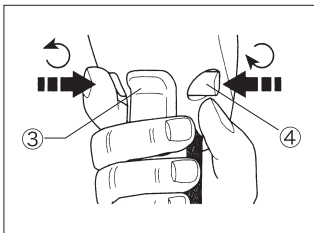
片一方の手・指でトリガースイッチを動作させて、もう一方の手でチャックカバーを開閉させるのは大変危険ですので、絶対にしないでください。

## ◆無段変速トリガースイッチ(③)



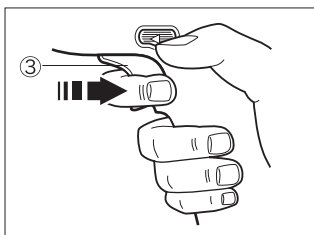
左図のように、トリガー（引き金）スイッチ③を引くと作動します。またトリガースイッチを放せば止まります。トリガースイッチには無段変速機能が組み込まれていますので、強く引くと高速、弱く引くと低速というように速度を調節できます。

## ◆正転/ロック/逆転スイッチ(④)



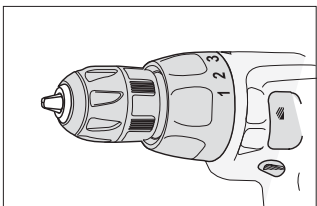
左図の方向から見て、正転/ロック/逆転スイッチ(④)左側から一杯に押しすと正転します。ロックスイッチを右側から一杯に押しすと逆転します。このスイッチを中央位置にセットしておくと、トリガースイッチ③がロックされて動かなくなります。使用しないときは、ロックをかけた状態にしておいてください。この正転/ロック/逆転スイッチ位置を替えるときは、必ずトリガースイッチを放してください。

## ◆1秒以内完全停止ブレーキ機能



本機にはトリガースイッチ(③)を離すと一秒以内に回転が完全停止する機能がついています。ネジ締めや穴あけの角度を修正したり、ネジ締めや穴あけ作業の量をこなす時などに大変便利です。

## ◆トルク調整装置(②)



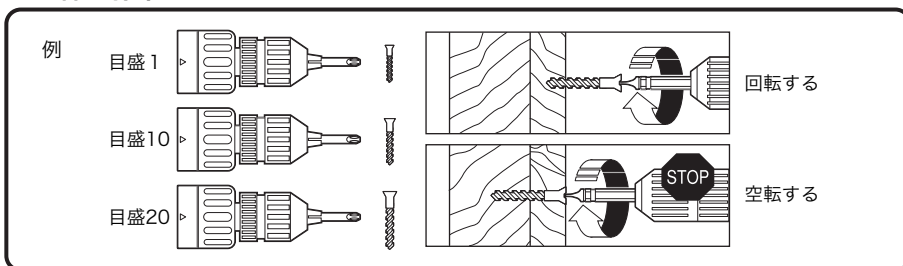
本機ではこのトルク（締め付けの強さ）調整によって、ネジを締め付ける力を調整することができます。トルク調整装置上の数字は締め付けの強さを示し、その設定を上回る力が機械にかかった時は内蔵されているクラッチが働き、それ以上の無理な力が加わらずに空転させます。

最も締め付け力が高い位置はドリルモードで、この位置にドリルビットの絵が“2”で示されています。ドリルモードではクラッチは作動しません。この位置で、穴あけ作業を行ってください。



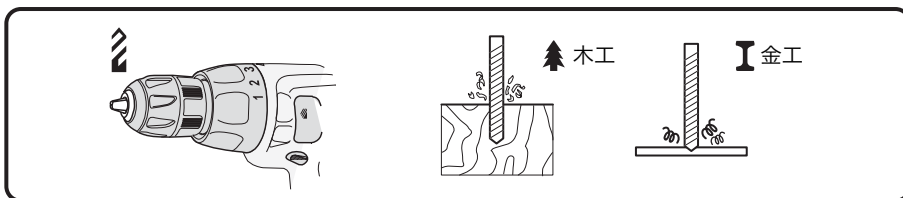
⚠ この位置ではモーターが止まるような無理な使い方は決してしないでください。

## ◆ 作業中のヒント ネジ締め作業



太いネジや長いネジには高いトルク設定が必要ですが、細いネジや短いネジにはあまり高いトルク設定ではかえってネジを痛めたりします。何本かのネジ締めをする時に、最初的一本目でネジの頭が板とピッタリ平面になるところで回転が止まるような最適トルクを見つけてそのトルクに設定しますと、二本目以後のネジ締めで平面を出すのが簡単になります。加工面を保護するためには、低いトルクで作業を開始してください。

## 穴あけ作業



深くネジを埋め込む作業や穴あけ作業には、“2”の位置にクラッチをセットしてください。この位置ではトルク調整装置が作動しません。

- ・ 本機のトリガースイッチ③には無段変速機能がそなわっています。穴あけ作業を開始する際ドリルビットの先端を作業目標にあてがい、トリガースイッチを少し引き低速の状態で作業を開始してください。穴が深くなるにつれトリガー。スイッチを深く引き、回転速度をあげてください。
- ・ 鉄工穴あけを行う際、鉄工用のドリルビットをお買い求めください。鉄工穴あけ作業の際、潤滑油をご使用ください。（鑄鉄や真ちゅうに穴あけ作業を行う際は、潤滑油を使用しないでください。）
- ・ 木工穴あけを行う際、作業物の下側に不要な木材を置き一緒にあけるか、キリの先端が少し出たときに裏返しにしてあけるときれいに仕上がります。
- ・ 穴あけ作業中、作業物に対して真っ直ぐに力をかけてください。無理な力を作業物に加えないでください。かえって作業効率が悪くなりますし、モーターやドリルビットを早く消耗させることにつながります。
- ・ 作業中に本機が異常に熱を持った場合は本機を数分休ませた後、ご使用ください。



## その他の情報

### 締め付けトルクに影響する要因

#### ◆ 締め付け時間

締め付け時間を長くすると締め付けトルクも増加します。ただし、あまり長時間締め付け作業を行ってもある値以上は増加しません。また、ネジやボルトが折れたり伸びたりすることがありますのでご注意ください。

#### ◆ ネジ・ボルトの径・長さ・トルク係数・等級が異なる場合

径が変わると締め付けトルクも変わります。一般的に径の大きなものほど締め付けトルクは高くなり、長さや、トルク係数、等級によっても異なります。

#### ◆ 市販ビットの使用

市販ビットで長さの長いもの、素材強度の弱いものは締め付けトルクが減少する場合があります。またネジやボルトのサイズに合わないビットを使用した場合、締め付けトルクは低下します。

#### ◆ 無段変速トリガースイッチ④

トリガースイッチを最大に引き込んだ状態で最大締め付けトルクを得ることができます。

## メンテナンス

製品の掃除には、から拭き、水またはぬるま湯でうすめた中性洗剤を湿らせた布で表面を拭いてください。テレピン油、ペイント用シンナー等の薬品は使用しないでください。製品内部に液体が入らないように、また製品本体を液体に浸けないように十分注意してください。

## リサイクル 充電電池と環境



Ni-Cd  
ニカド電池は  
リサイクルへ

本製品に使用しているニカド充電電池はリサイクル可能な貴重な資源です。充電電池や製品の廃棄の際には、下記の手順に従いリサイクルにご協力ください。

- (1) 充電電池の寿命がなくなるまで使いきってから充電電池を交換するニカド充電電池には寿命があります。
- (2) 使用後は捨てないで、充電式電池リサイクル協力店またはブラック・アンド・テッカーにお持ちください。



使用済み充電電池のお取扱の際は、下記注意事項をお守りください。

- ・プラス端子、マイナス端子をテープ等で絶縁してください。
- ・充電電池を分解しないでください。

## アフターサービスについて

本機の修理、調整はブラック・アンド・テッカーにて認定技術者が純正部品を使用して行わなければなりません。必ずお買い上げの販売店または当社までご相談ください。修理の知識や技術のない方が修理を行ないますと、事故やケガのおそれがあります。

## アクセサリ

本製品用の付属品は各販売店もしくは、ブラック・アンド・テッカーにて販売しております。また、付属品についてのお問い合わせは、ブラック・アンド・テッカーまでご連絡ください。

# 仕 様

▽本体		
製品番号	EPC14	EPC12
定格電圧	14.4V	12V
回転数	0-750min <sup>-1</sup> (回転/分)	0-750min <sup>-1</sup> (回転/分)
最大トルク	12.1N・m	11 N・m
クラッチ (段)	24段	24段
チャック	1.0-10mm	1.0-10mm
本体質量 (充電電池含む)	1.55kg	1.4kg
外形寸法	205X78X198	205X78X195
バッテリー充放電回数	約500	約500
▽充電器本体		
対応バッテリー	9.6V~24V	12V
充電時間	約1時間	約3時間
本体質量	0.34kg	0.26kg
▽最大能力		
木工穴あけ 	φ25mm	φ25mm
金工穴あけ 	φ10mm	φ10mm
木工ネジ締め 	φ6mm 65mm 最大	φ6mm 65mm 最大
▽1 充電あたりの作業量目安		
パイン材 (穴あけ) φ8mm×25mm 	約100孔	約90孔
パイン材 (ネジ締め) φ4.1mm×38mm 	約195本	約160本
鉄板 (穴あけ) φ3mm×6mm 	約21孔	約18孔

ポップリベット・ファスナー株式会社

ブラック・アンド・デッカー事業部

〒171-0022 東京都豊島区南池袋 1-11-22

山種池袋ビル4F

Tel: 03 (5979) 5677 Fax: 03 (5979) 5788



# 製品保証書

## <保証規定>

保証期間：お買い上げ日より1年間

- 1) 取扱説明書や製品ラベルに記載されている注意書きに従った使用状況で、本製品が万が一故障した場合には、無償修理または新品と交換いたします。  
無償修理・交換をご依頼になる場合は、以下のものを、お買い上げの販売店までご持参、またはブラック・アンド・デッカーまでご相談ください。
  - ・製品
  - ・必要事項を記入した本書
  - ・レシート(領収書)またはそのコピーお買い上げの販売店、またはブラック・アンド・デッカーサービスセンターまでご持参、またはご送付いただいた場合の諸費用は、お客様の負担となります。
- 2) 次の場合は、本保証書規定の対象外となり、有料の修理・交換とさせていただきます。
  - ◆本書、及びお買い上げを証明するレシート(領収書)またはそのコピーの提示がない場合
  - ◆ご家庭以外(業務用としてなど)で使用した場合の故障および損傷
  - ◆移動、落下などによる故障および損傷
  - ◆使用上の誤りや注意書きを無視した使用による故障及び損傷
  - ◆不当な修理や改造による故障及び損傷
  - ◆火災・地震などの天災。騒乱などの人災、公害や異常電圧などの環境による故障および損傷
  - ◆海外など、ご利用電源が100V(50/60Hz)でない環境でのご使用による故障および損傷
  - ◆保証期間経過後のご依頼
- 3) 本書は日本国内においてのみ有効です。 This warranty is valid only in Japan.
- 4) 本書は再発行いたしませんので、紛失しないように大切に保管してください。
- 5) 本規定は、以上の保証規定により修理・交換をお約束するためのもので、これによりお客様の法律上の権利を制限するものではありません。

※充電電池、電球、ビット、ノコ刃、サンドペーパー、掃除機フィルター等の消耗品は保証の対象外です。

## <アフターサービスについて>

アフターサービスに関する事項は、「アフターサービスについて」をご参照ください。  
保証期間経過後の修理等については、ブラック・アンド・デッカーまでお問合せください。

## <個人情報のお取り扱いについて>

弊社は、お客様よりお知らせいただいたお客様の住所、氏名、電話番号などの個人を識別、もしくは特定することのできる固有の情報(以下「個人情報」)を、本サービス提供目的のため、弊社ならびに弊社指定の宅配業者に提供します。お客様は、あらかじめこれに同意するものとします。また個人情報は、新製品情報、イベントのご案内、弊社製品サービスの品質向上のためにも利用させていただきます。



## ブラック・アンド・デッカー 製品保証書

本書は、裏面に記載された保証規定により無償で修理・交換をお約束するものです。  
詳細は裏面の保証規定をご参照ください。

お客様記入欄	
フリガナ	
お名前	
TEL	( )
ご住所	(〒 ) 都道 府県
製品名	型番
コードレスドリルドライバー	EPC14/ EPC12
お買い上げ日	販売店名
年 月 日	
販売店住所	
TEL : ( )	

ポップリベット・ファスナー株式会社  
ブラック・アンド・デッカー事業部

〒171-0022 東京都豊島区南池袋1-11-22 山種池袋ビル4F  
TEL:03(5979)5677 FAX:03(5979)5788