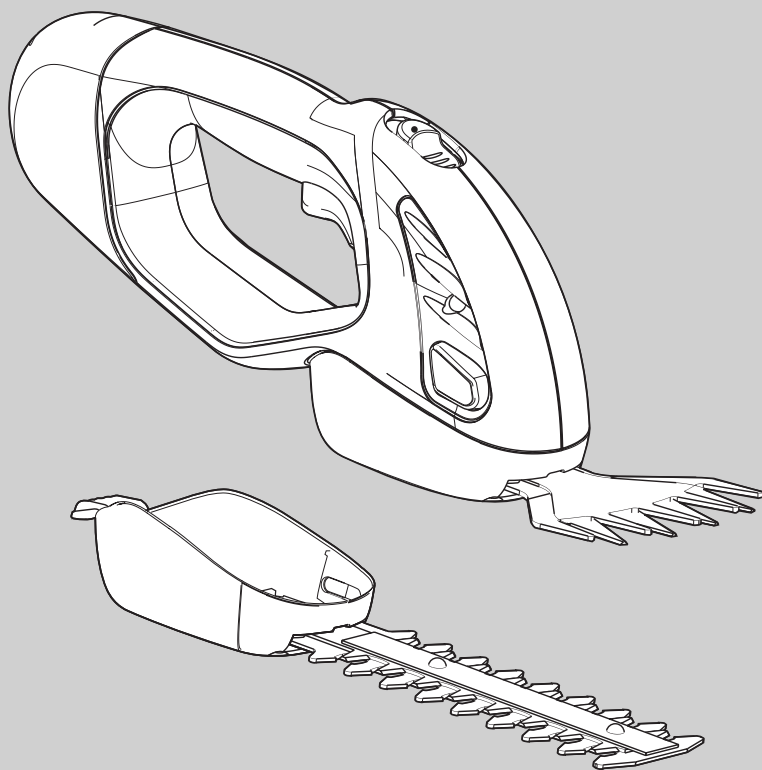


 **BLACK &
DECKER®**

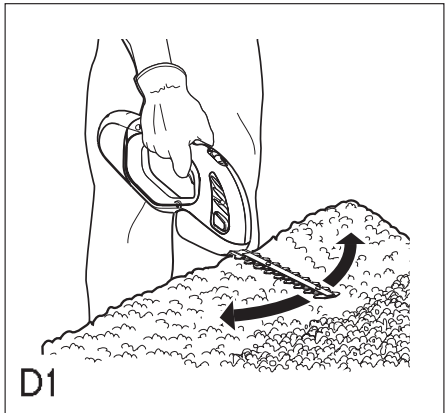
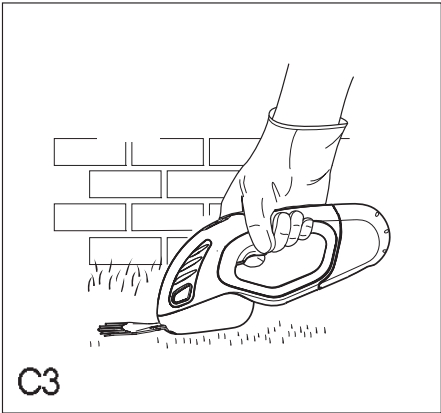
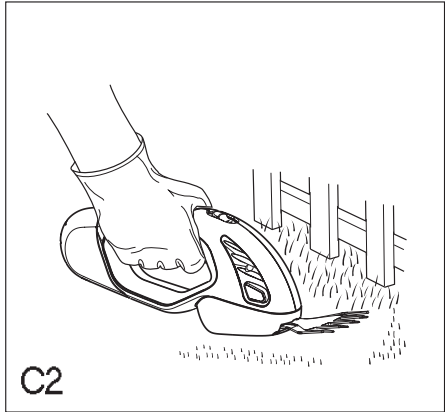
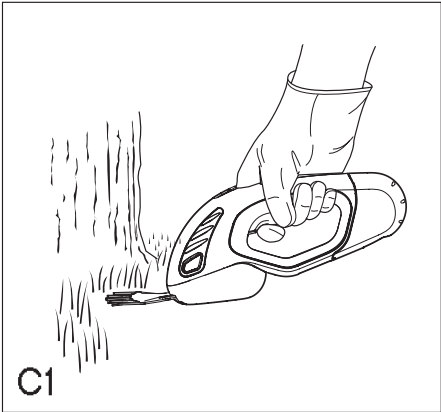
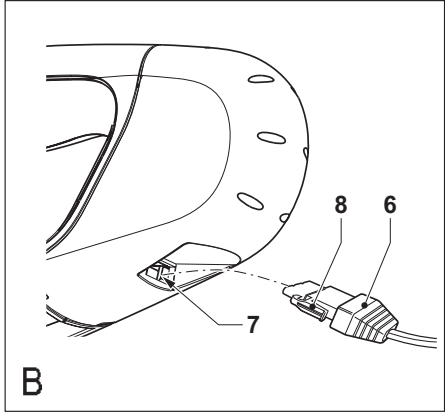
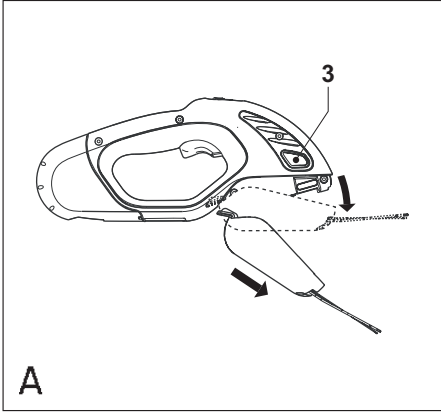
www.blackanddecker.eu

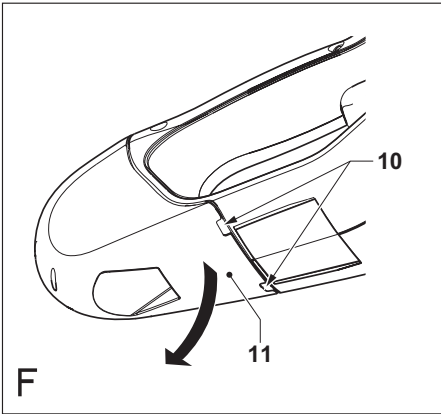
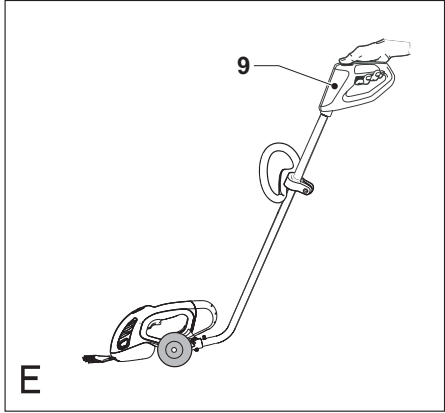
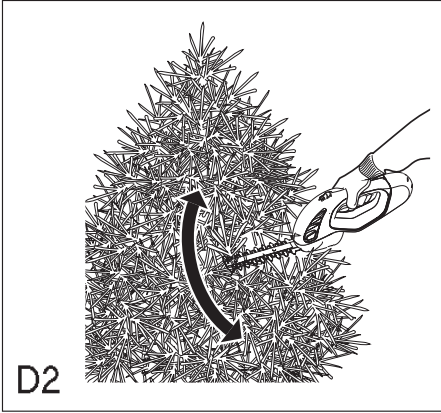


***Upozornenie !
Určené pre domácich
majstrov.***

511888-24 SK

**GL602
GS721
GL605**





Použitie výrobku

Vaše nožnice na trávu / krovinores Black & Decker sú určené na zastrihávanie trávy, živých plotov, krovín a hustých porastov. Tento výrobok je určený len na spotrebiteľské použitie.

Vaša nabíjačka Black & Decker je určená na nabíjanie akumulátorov Black & Decker dodaných s týmto náradím.

Zoznámte sa s týmto náradím

- **Pozor!** Pri použití elektrického náradia napájaného z akumulátorov by mali byť vždy dodržované základné bezpečnostné pokyny, vrátane nasledujúcich, aby ste znížili riziko vzniku požiaru, riziko úniku elektrolytu z akumulátora, riziko poranenia alebo spôsobenia hmotných škôd.
- Berte ohľad na Vašu bezpečnosť i bezpečnosť okolo stojacich osôb a pred proužitím náradia si prečítajte tento návod na použitie.
- Pred zahájením obsluhy sa uistite, či viete ako sa náradie v prípade nebezpečenstva vypína.
- Tento návod si uschovajte pre prípadné ďalšie použitie.

Všeobecné

1. Pracujte s ohľadom na okolité prostredie

Nevystavujte náradie dažďu. Nepracujte s náradím v podmienkach s vysokou vlhkosťou. Zaisťte si kvalitné osvetlenie pracovnej plochy. Nepoužívajte náradie na miestach, kde hrozí riziko vzniku požiaru alebo explózie, napríklad v blízkosti horľavých alebo výbušných kvapalín a plynov. Pracovný priestor vyčistite od odpadkov a prekážok.

2. Udržujte deti mimo dosahu

Nedovoľte deťom, nepovolným osobám a zvieratám, aby sa pohybovali v pracovnom priestore a dotýkali sa náradia.

3. Vhodne sa obliekajte

Nenoste voľný odev alebo šperky, pretože by mohli byť zachytené pohyblivými časťami náradia. Ak pracujete vonku, používajte pokiaľ možno gumené rukavice a neklzavú obuv. Ak máte dlhé vlasy, používajte vhodnú pokrývku hlavy.

4. Prvky osobnej ochrany

Vždy používajte ochranné okuliare. Pokiaľ sa pri vašej činnosti vytvára prach alebo drobné poletujúce častice, používajte masku alebo prachový filter. Pri nadmernej hlučnosti používajte vhodnú ochranu sluchu.

5. Zabráňte prepracovaniu

Pri práci vždy udržiavajte vhodný a pevný postoj.

6. Buďte stále pozorní

Stále sledujte, čo robíte. Pracujte s rozvahou. Ak ste unavení, prácu prerušte.

7. Upnite si riadne obrobok

Na prípravu obrobku používajte svorky alebo zverák. Je to bezpečnejšie a umožňuje to obsluhu náradia oboma rukami.

8. Odpratanie nastavovacích prípravkov a kľúčov

Pred zapnutím náradia vždy skontrolujte, či sú z jeho blízkosti odstránené kľúče alebo nastavovacie prípravky.

9. Používajte iba vhodné náradie.

Použitie tohto náradia je popísané v tomto návode. Nepreťažujte malé náradia alebo prídavné zariadenia pri práci, ktorá je určená pre výkonnejšie náradie. Náradie bude pracovať lepšie a bezpečnejšie, ak bude používané v takom výkonnostnom rozsahu, na aký bolo určené. Náradie nepreťažujte.

Pozor! Použitie iného príslušenstva alebo prídavného zariadenia a prevádzanie iných pracovných operácií než je odporúčané v tomto návode môže zapríčiniť poranenie obsluhy.

10. Kontrolujte poškodené časti

Pred začatím práce skontrolujte, či je prístroj v poriadku. Skontrolujte vychýlenie a uloženie pohybujuúcich sa častí, opotrebenie jednotlivých častí, poškodenie ochranných krytov a vypínačov a ďalšie prvky, ktoré môžu ovplyvniť správny chod náradia. Zaisťte, aby bol chod náradia celkom v poriadku a aby náradie správne plnilo funkciu, na ktorú je určené. Ak je náradie alebo jeho akákoľvek časť poškodená, nepoužívajte ho. Pokiaľ nejde hlavný vypínač náradia zapnúť a vypnúť, s náradím nepracujte. Chybné alebo poškodené diely prenechajte opraviť autorizovanému servisu. Nikdy neprevádzajte žiadne opravy sami.

11. Vybratie akumulátora

Ak to konštrukcia umožňuje, vyberte akumulátor vždy pred prevádzaním výmeny akéhokoľvek dielu náradia alebo príslušenstva, pred prevádzaním údržby a v prípade, keď nebudete náradie dlhšiu dobu používať.

12. Zabráňte neúmyselnému zapnutiu prístroja

Neprenášajte náradie s prstom na hlavnom vypínači. Pri vkladaní akumulátora do náradia sa uistite, či je toto náradie vypnuté.

13. S prívodným káblom zaobchádzajte opatrne.

Nikdy neprenášajte nabíjačku za prívodný kábel a pri vyťahovaní zo zásuvky za tento kábel neťahajte. Kábel vedte tak, aby neprechádzal cez ostré hrany alebo horúce a masťné povrchy.

14. Uskladnenie náradia

Ak náradie nepoužívate, malo by byť uskladnené na suchom mieste a uzamknuté alebo iným spôsobom vhodne zabezpečené mimo dosahu detí .

15. Starostlivosť o náradie

Ostrie nástroje udržiavajte naberúsené a čisté, docielite tým bezpečnejšiu prevádzku a vyššiu výkonnosť. Dodržujte všetky pokyny na prevádzanie údržby a na výmenu príslušenstva. Všetky rukoväte a ovládacie prvky udržiavajte čisté, suché a neznečistené olejmi alebo inými mazivami.

16. Opravy

Toto elektrické náradie zodpovedá platným bezpečnostným normám. Opravy by mali byť prevádzané kvalifikovanými servisnými mechanikmi s použitím originálnych náhradných dielov; v ostatných prípadoch môže dôjsť k nebezpečnému ohrozeniu užívateľa.

Ďalšie bezpečnostné pokyny pre akumulátory a nabíjačky

Akumulátory

- Nikdy sa zo žiadneho dôvodu nepokúšajte narušiť obal akumulátora.

- Nevystavujte akumulátor vlhkosti.
- Neskladujte akumulátory v priestoroch, kde môže teplota presiahnuť 40°C.
- Dobíjajte iba pri teplotách v rozmedzí od 4 do 40°C.
- Akumulátor dobíjajte iba originálnou nabíjačkou dodávanou spolu s náradím.
- Pri likvidácii akumulátorov sa riadte pokynmi uvedenými v kapitole „Ochrana životného prostredia“.
- V extrémnych podmienkach môže dochádzať k úniku elektrolytu z akumulátora. Pokiaľ sa na povrchu akumulátora objaví kvapalina, postupujte nasledovne:
 - Kvapalinu opatrne poutierajte handričkou. Dbajte na to, aby nedošlo ku kontaktu pokožky s kvapalinou.
 - Ak dôjde ku kontaktu kvapaliny s pokožkou alebo ak zasiahne kvapalina oči, postupujte podľa dole uvedených pokynov.
- **Pozor!** Kvapalina v akumulátore je 25 – 30% roztok hydroxidu draselného, ktorý je veľmi nebezpečný. Zasiahnuté miesto ihneď opláchnite vodou. Neutralizujte slabou kyselinou, napr. citrónovou šťavou alebo octom. V prípade zasiahnutia očí vyplachujte oči prúdom vody minimálne 10 minút. Vyhľadajte ihneď lekársku pomoc.
- Akumulátory nespálujte.
- Nepokúšajte sa nabíjať poškodený akumulátor.

Nabíjačka

- Používajte nabíjačku Black & Decker len na nabíjanie akumulátora, ktorý bol dodaný s týmto náradím. Ostatné akumulátory môžu prasknúť, spôsobiť poranenie alebo iné škody.
- Nepokúšajte sa nabíjať akumulátory, ktoré nie sú určené na nabíjanie.
- Poškodené káble ihneď vymeňte.
- Nevystavujte nabíjačku vlhkosti.
- Nepokúšajte sa otvoriť obal nabíjačky.
- Nepokúšajte sa rozoberať nabíjačku.



Nabíjačka je určená iba na použitie vo vnútorných priestoroch.

Doplňujúce bezpečnostné pokyny

- **Pozor!** Náradie môže spôsobiť vážny úraz.
- Nikdy nedovoľte pracovať s náradím deťom.
- Náradie používajte iba za denného svetla alebo pri dobrom umelom osvetlení.
- Ruky i nohy držte z dosahu rezného zariadenia, obzvlášť pri zapnutí motora.
- Uistite sa, či poznáte spôsob, ako v prípade núdze náradie rýchlo zastaviť.



Pred použitím náradia si prečítajte starostlivo tento návod.



Pozor! Rezné zariadenie sa otáča ešte po vypnutí motora.



Pri práci so zariadením používajte bezpečnostné alebo ochranné okuliare.



Pri práci so zariadením používajte ochranu sluchu.



Pri práci so zariadením používajte pracovné rukavice.



Náradie nevystavujte dažďu alebo prostrediu s vysokou vlhkosťou.

- Nikdy sa nedotýkajte nožov, pokiaľ je náradie v chode.
- Nikdy sa nepokúšajte zastaviť dobiehajúce nože.
- Nekladte náradie na zem, pokiaľ sa nože úplne nezastavia.
- Pravidelne kontrolujte opotrebenie či poškodenie nožov. V prípade poškodenia či opotrebenia nožov, náradie ďalej nepoužívajte.
- Pri strihaní zabráňte kontaktu nožov s tvrdými predmetmi (napr. kovové vedenia, ploty, zábradlia). Pokiaľ k takému kontaktu dôjde, vypnite ihneď prístroj a skontrolujte, či nedošlo k jeho poškodeniu.
- Ak začne prístroj nadmerne vibrovať, ihneď ho vypnite a skontrolujte, či nedošlo k jeho poškodeniu.
- Ak dôjde k zaseknutiu prístroja, ihneď vypnite hlavný vypínač.
- Po skončení práce nasadte na lištu nožníc ochranné puzdro. Pri ukladaní náradia skontrolujte, či nože nie sú obnažené.
- Pri práci s náradím skontrolujte, či sú riadne pripevnené všetky kryty. Nikdy nepracujte s nekompletným alebo neodborne upraveným náradím.
- Pozor na padajúce úlomky pri strihaní vo vyšších častiach živého plotu.
- Pri práci s náradím zaujmite vždy pevný a bezpečný postoj, zvlášť pokiaľ stojíte na schodoch alebo na rebríku.

Elektrická bezpečnosť

Vaša nabíjačka je určená na prevádzku len pod jedným napätím.

Vždy skontrolujte, či napätie v sieti zodpovedá napätiu na výkonovom štítku.



Vaše náradie je chránené dvojito izoláciou v súlade s normou EN 60335; z tohto dôvodu nie je nutná ochrana uzemnením.

- Toto náradie nie je určené na to, aby ho používala nedospelá alebo neskúsená osoba bez dozoru. Deti musia byť pod dozorom, aby sa s náradím nehrali.
- Poškodený prívodný kábel musí byť vymenený výrobcom alebo mechanikom autorizovaného servisu Black & Decker.

Popis

1. Hlavný vypínač (zapnuté/vypnuté)
2. Odist'ovacie tlačidlo
3. Tlačidlo na uvoľnenie rezného ostria

4. Ostrie nožnic (GL602/GL605)
5. Ostrie krovinoresu (GS721/GL605)

Montáž

Pozor! Pri monáži dajte pozor, aby nedošlo k náhodnému zapnutiu náradia.

GL605 - Upevnenie a vybratie rezného ostria (obr. A)
Ostrie nožnic (4) je určené na skracovanie trávy a odrezávanie buriny. Ostrie krovinoresu (5) je určené na strihanie živých plotov a krovín.

- Ak chcete ostrie nasadiť, zarovnajte ho s výrezom na náradí.
Nasuňte ostrie do jeho výrezu na náradí a zatlačte naň tak, aby došlo k jeho zacvaknutiu v správnej polohe.
- Ostrie vyberiete tak, že stlačíte súčasne dve uvoľňovacie tlačidlá (3) a ostrie vysuniete von.

Použitie

Pozor! Nechajte náradie pracovať jeho vlastným tempom. Zamedzte preťažovaniu náradia.

Nabíjanie akumulátora (obr. B)

Akumulátor je nutné nabiť pred prvým použitím a zakaždým, keď jeho výkon poklesne a nie je možné prevádzkať prácu, ktoré sa dajú robiť pri plnom nabití. Ak nabíjate akumulátor po prvý raz alebo po dlhodobom uskladnení, dôjde k jeho nabitiu zhruba na 80% celkovej kapacity. Plnú kapacitu dosiahne až po prebehnutí niekoľkých nabíjajúcich a vybijajúcich cyklov. Pri nabíjaní sa akumulátor môže zahrievať; ide o bežný jav, ktorý neznamena žiadnu závalu.

Pozor! Nenabíjajte akumulátor pri teplotách pod 4 °C alebo nad 40 °C. Odporúčaná teplota pri nabíjaní je približne 24 °C.

- Pripojte zástrčku nabíjačky (6) ku konektoru (7) v zadnej časti náradia.
- Nabíjačku zasuňte do sieťovej zásuvky v stene. Nabíjačku zapnite.
Akumulátor môže byť k nabíjačke pripojený ľubovoľne dlho.
- Pokiaľ chcete náradie používať, stlačte jazyček (8) tak, aby bolo možné vytiahnuť konektor nabíjačky z náradia a nabíjačku odpojte.

Ak chcete zvýšiť životnosť akumulátora, odporúča sa ho ponechať v nabíjačke po celú dobu, kedy náradie nepoužívate. Pri plne nabitom akumulátore je spotreba nabíjačky zanedbateľná.

Zapnutie a vypnutie

Zapnutie

- Stlačte odist'ovacie tlačidlo (2) palcom smerom dozadu a súčasne stlačte hlavný vypínač (1).
- Odist'ovacie tlačidlo uvoľnite.

Vypnutie

- Uvoľnite hlavný spínač (1).

Pozor! Nikdy sa nepokúšajte vypínač zaistiť v zapnutej polohe.

Rady na optimálne využitie

Strihanie trávy

- Ak chcete dosiahnuť optimálne výsledky, strihajte iba suchú trávu.
- Náradie uchopte spôsobom znázorneným na obr. C1 - C3. Druhú ruku držte z dosahu čepele. Udržujte stabilný postoj tak, aby ste sa nepošmykli. Zabráňte Vášmu prepracovaniu.
- Ak kosíte vysokú trávu, pracujte po častiach od hora nadol.
Trávu kose po krátkych kúskoch.
- Náradie držte mimo dosahu tvrdých predmetov a krehkého porastu.
- Ak náradie spomalí chod, znížte jeho zaťaženie.
- Pri zostrihávaní tesne pri zemi náradie ľahko nakloňte.

Strihanie živých plotov

- Nakloňte mierne náradie (asi pod uhlom 15° vzhľadom k línii rezu) tak, aby sa špičky nožov ľahko dotýkali živého plotu (obr. D1). Tak bude strihanie omnoho účinnejšie.
- Začnite strihaním hornej časti. Držte náradie v požadovanom náklone a posúvajte ním plynule pozdĺž línie rezu (obr. D2). Obojstranné ostrie umožňuje vykonávanie rezu v oboch smeroch.
- Ak chcete dosiahnuť veľmi presný rez, natiahnite po celej dĺžke živého plotu strunu v požadovanej výške. Strunu použite ako vodidlo a rez prevádzajte tesne nad ňou.
- Na vytvorenie rovných bočných plôch strihajte od spodnej časti plotu smerom nahor.
Mladšie vetvičky sa pri strihaní smerom nadol ohýbajú a potom spôsobujú mäkké priehlbiny v ploche rezu.
- Dávajte pozor na výskyt cudzích predmetov v línii rezu. Obzvlášť sa vyhýbajte tvrdým predmetom, ako sú kovové vedenia, ploty a zábradlia, lebo môže dôjsť k zničeniu nožov.
- Nože pravidelne mažte.

Pokyny na strihanie (Veľká Británia a Írsko)

- Strihanie živých plotov a opadavých krovín (čo majú každoročne nové lístie) robte v júni a októbri.
- Neopadavé kroviny strihajte v apríli a auguste.
- Ihličnany a iné rýchlo rastúce kroviny strihajte každých šesť týždňov od mája až do októbra.

Pokyny na strihanie (Austrália a Nový Zéland)

- Strihanie živých plotov a opadavých krovín (čo majú každoročne nové lístie) robte v decembri a marci.
- Neopadavé kroviny strihajte v septembri a februári.
- Ihličnany a iné rýchlo rastúce kroviny strihajte každých šesť týždňov od októbra až do marca.

Údržba

Vaše elektrické náradie Black & Decker bolo skonštruované tak, aby pracovalo čo najdlhšie s minimálnymi nárokmi na údržbu.

Pravidelná starostlivosť o náradie a jeho pravidelné

čistenie Vám zaistia jeho bezproblémovú prevádzku. Vaša nabíjačka nevyžaduje okrem pravidelného čistenia žiadnu údržbu.

Pozor! Pred prevádzkaním akejkoľvek údržby náradie vypnite a odpojte kábel od siete. Pred čistením odpojte nabíjačku vždy od siete.

- Vetracie otvory Vášho prístroja pravidelne čistite mäkkou kefkou alebo suchou handričkou.
- Pomocou vlhkej handričky pravidelne čistite kryt motora.
Na čistenie nepoužívajte čistiace prostriedky s obsahom brúsnych častíc a rozpúšťadlá.
- Po práci vždy riadne vyčistite nože. Po vyčistení naneste na nože tenkú vrstvu motorového oleja, zabránite tým vzniku korózie.

Skladovanie

Pokiaľ nebude niekoľko mesiacov náradie použité, najvhodnejšie bude ponechať akumulátor pripojený k nabíjačke. V opačnom prípade postupujte nasledovne:

- Akumulátor doplna nabite.
- Náradie skladujte na bezpečnom a suchom mieste. Skladovacia teplota musí byť v rozsahu od +5 °C do +40 °C.
- Pred použitím náradie, ktoré bolo dlhšiu dobu uložené, znovu doplna nabite.

Ochrana životného prostredia



Triedenie odpadu. Tento prístroj nesmie byť vyhodený do bežného domového odpadu.

Keď príde deň, kedy váš výrobok Black & Decker už nebudete potrebovať alebo uplynie čas jeho životnosti, nelikvidujte ho spolu s domovým odpadom. Prístroj zlikvidujte v triedenom odpade.



Triedený odpad umožňuje recykláciu a opätovné využitie použitých výrobkov a obalových materiálov. Opätovné použitie recyklovaných materiálov pomáha chrániť životné prostredie pred znečistením a znižuje spotrebu surovín.

Miestne nariadenia môžu obsahovať opatrenia pre triedenie odpadov z domácich elektrických zariadení v miestnych zberných dvoroch alebo u dodávateľa pri zakúpení nového výrobku.

Po ukončení životnosti výrobkov Black & Decker poskytujte spoločnosť Black & Decker možnosť recyklácie týchto výrobkov. V rámci tejto výhodnej služby vráťte vaše náradie ktorejkoľvek autorizovanej servisnej pobočke Black & Decker, kde bude toto náradie zhromaždené a s ohľadom na životné prostredie recyklované.

Miesto vašej najbližšej autorizovanej servisnej pobočky Black & Decker sa dozviete na príslušnej adrese uvedenej na zadnej strane tejto príručky. Prehľad autorizovaných servisných dielni Black & Decker a rovnako ďalšie informácie môžete nájsť tiež na internetovej adrese: www.2helpU.com

Akumulátory (obr. F)



Akumulátory Black & Decker je možné mnohokrát opakovane nabíjať. Po ukončení ich životnosti ich zlikvidujte tak, aby nedošlo k ohrozeniu životného prostredia:

Akumulátor je umiestnený pod zadnou časťou prístroja.

- Odistite západky (10), ktoré pridržajú kryt akumulátora.
- Zo zadnej strany odstráňte kryt (11).
- Vyberte akumulátor.
- Umiestnite akumulátory do vhodného balenia, ktoré zaistí, aby nemohlo dôjsť ku skratovaniu ich kontaktov.
- Akumulátor prosím odovzdajte v značkovom servise alebo v miestnej recyklačnej stanici.

Pozor! Ak je akumulátor už raz vybatý, nemôže byť do náradia opätovne pripojený.

Technické údaje

		GL602	GS721	GL605
Napätie zdroja	V _{DC}	4,8	6,0	7,2
Frekvencia kmitov				
noža (naprázdno)	min ⁻¹	800	800	800
Dĺžka noža	cm	10	10	10
Rozostúpenie nožov	mm	23	23	23
Doba zastavenia noža	s	< 0,5	< 0,5	< 0,5
L _{PA} (akustický tlak)	dB(A)	-	72	69
L _{WA} (akustický výkon)	dB(A)	87*	90**	88*; 88**
L _{WA} (zaručená)	dB(A)	-	87	81
Vibrácie prenášané				
na obsluhu	m/s ²	< 2,5	< 2,5	< 2,5
Hmotnosť	kg	2,2	2,2	2,2

* Podľa N 238

** Podľa EN 774

Nabíjačka

Napätie zdroja	V _{AC}	230
Približná doba nabíjania	hod.	12
Hmotnosť	kg	0,15

ES Vyhlásenie o zhode v rámci EÚ



GL602/GS721/GL605

Spoločnosť Black & Decker prehlasuje, že tieto výrobky zodpovedajú nasledujúcim normám:

98/37/EC, 89/336/EEC, 73/23/EEC, EN 60335, EN60335,
EN 774 CEN/1C144/N238

A handwritten signature in black ink, appearing to read 'K. Hewitt'.

Kevin Hewitt
Riaditeľ oddelenia
spotrebiteľskej techniky
Spennymoor,
County Durham DL16 6JG,
Veľká Británia
1-12-2005

Politika služieb zákazníkom

Spokojnosť zákazníka s výrobkom a servisom je náš najvyšší cieľ.

Kedykoľvek budete potrebovať radu či pomoc, obráťte sa s dôverou na náš najbližší servis Black & Decker, kde Vám vyškolený personál poskytne naše služby na najvyššej úrovni.

Záruka Black & Decker 2 roky

Blahoželáme Vám k zakúpeniu tohto kvalitného výrobku Black & Decker.

Náš záväzok ku kvalite zahŕňa v sebe samozrejme tiež naše služby zákazníkom.

Preto ponúkame záručnú dobu ďaleko presahujúcu minimálne požiadavky vyplývajúce zo zákona.

Kvalita tohto prístroja nám umožňuje ponúknuť Vám **2 ročnú záruku istoty**. Ak sa objavia akékoľvek materiálové, alebo výrobné chyby v priebehu 24 mesiacov od zakúpenia prístroja, ručíme za ich bezplatné odstránenie, prípadne, podľa nášho uváženia, bezplatnú výmenu prístroja za nasledujúcich podmienok:

- Prístroj bude dopravený (spolu s originálnym záručným listom Black & Decker a s dokladom o nákupe), do jedného z poverených servisných stredísk Black & Decker, ktoré sú autorizované na vykonávanie záručných opráv.
- Prístroj bol používaný iba s originálnym príslušenstvom alebo prídavnými zariadeniami a príslušenstvom BBW či Piranha, ktoré je vyslovene odporúčané ako vhodné na použitie spolu s prístrojom Black & Decker.
- Prístroj bol používaný a udržiavaný v súlade s návodom na obsluhu.
- Prístroj nevykazuje žiadne príčiny poškodenia spôsobené opotrebovaním.

Naviac servis Black & Decker poskytuje na všetky vykonávané prevedené opravy a vymenené náhradné diely ďalšiu servisnú záručnú dobu v trvaní 6 mesiacov.

Záruka sa nevzťahuje na spotrebné príslušenstvo (vrtáky, skrutkovacie nástavce, pílové kotúče, hobľovacie nože, brúsne kotúče, pílové listy, brúsny papier a pod.) ani na príslušenstvo prístroja poškodené opotrebovaním.

Toto náradie nie je vhodné pre profesionálne použitie.

Black & Decker Slovakia s.r.o.

Stará Vajnorská cesta 8

831 04 Bratislava 3

Slovenská republika

Tel.: +421 2 446 38 121, 3

Fax: +421 2 446 38 122

www.blackanddecker.sk

www.dewalt.sk

informacie@blackanddecker.sk

Právo na prípadné zmeny vyhradené.

02/2009

BLACK & DECKER SLOVAKIA S.R.O.

Stará Vajnorská cesta 8

831 04 Bratislava

Slovenská republika

Tel.: 00421 2 446 38 121,3

Fax: 00421 2 446 38 122

www.blackanddecker.skwww.dewalt.skinformacie@blackanddecker.sk**BAND SERVIS**

Paulínska 22

917 01 Trnava

Tel.: 00421 33 551 10 63

Fax: 00421 33 551 26 24

www.bandservis.skp.talajka@bandservis.sk**BAND SERVIS**

Južná trieda 17

040 01 Košice

Tel.: 00421 55 623 31 55

bandserviske@zoznam.sk**BLACK & DECKER TRADING S.R.O.**

Kláštorského 2

143 00 Praha 412 – Modřany

Česká Republika

Tel.: 00420 2 444 02 450

00420 2 417 76 655,6

Fax: 00420 2 417 70 204

Servis: 00420 2 444 03 247

www.blackanddecker.czwww.dewalt.czrecepce@blackanddecker.cz**BAND SERVIS**

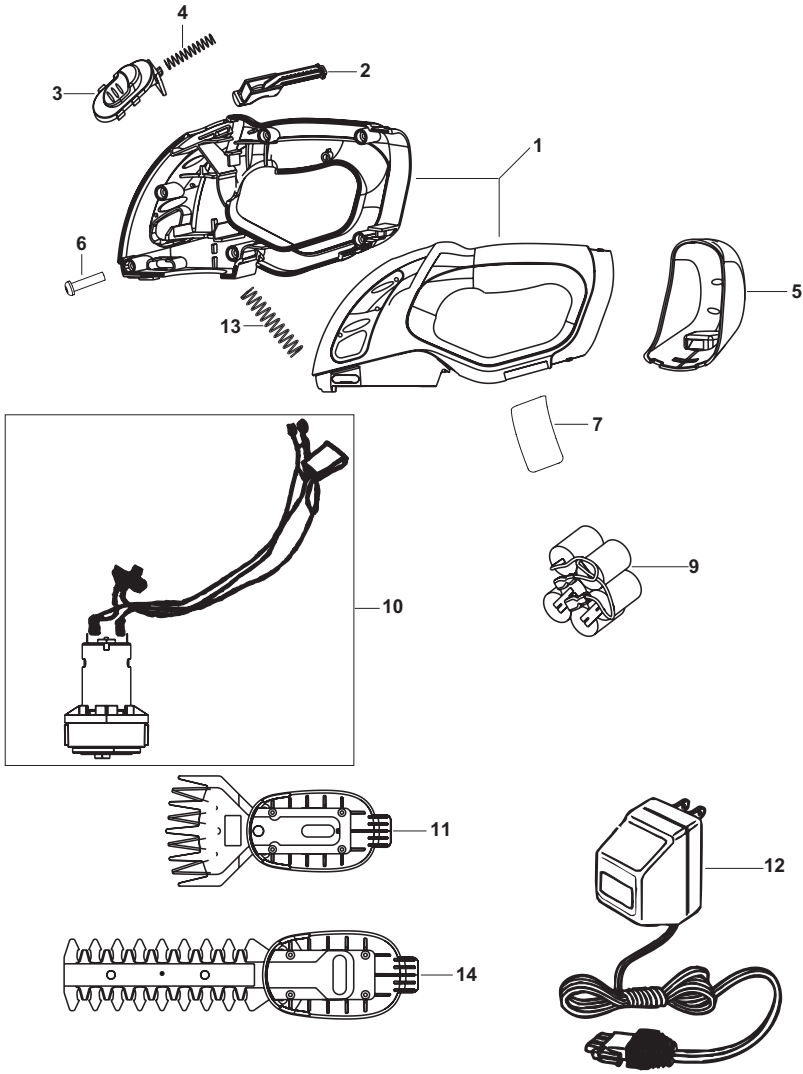
K Pasekám 4440

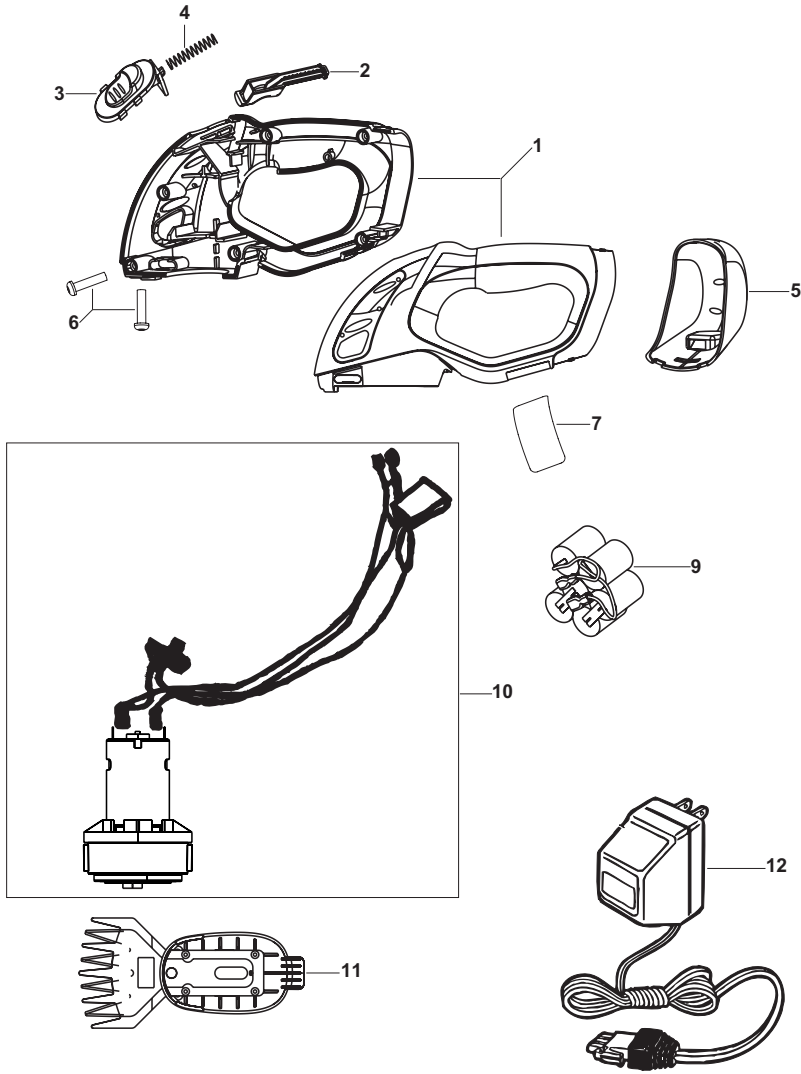
760 01 Zlín

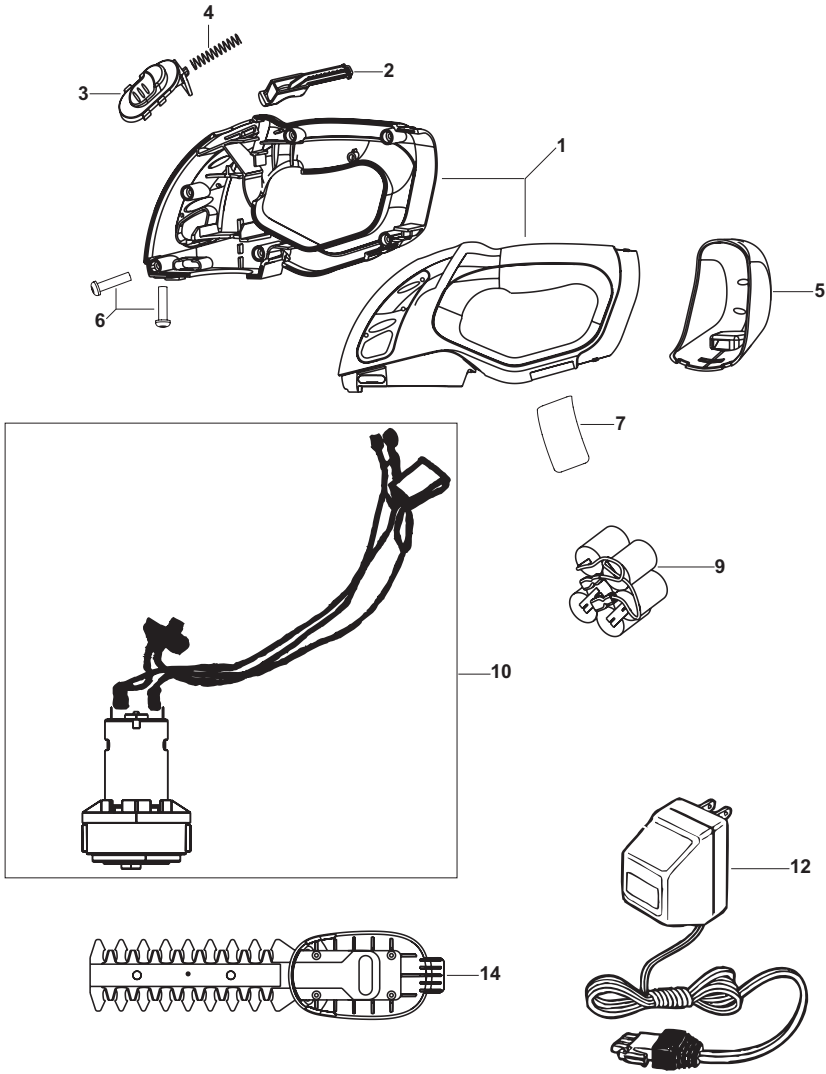
Tel.: 00420 577 008 550,1

Fax: 00420 577 008 559

www.bandservis.czbandservis@bandservis.cz







CZ ZÁRUČNÍ LIST

PL KARTA GWARANCYJNA

H JÓTÁLLÁSI JEGY

SK ZÁRUČNÝ LIST



**BLACK &
DECKER**[®]

CZ měsíců
H hónap

24

PL miesięcy
SK mesiacov

CZ	Výrobní kód	Datum prodeje	Razítko prodejny Podpis
H	Gyári szám	A vásárlás napja	Pecsét helye Aláírás
PL	Numer seryjny	Data sprzedaży	Stempel Podpis
SK	Číslo série	Dátum predaja	Pečiatka predajne Podpis

(CZ)

Adresy servisu
Band Servis
Klásterského 2
CZ-14300 Praha 4
Tel.: 00420 2 444 03 247
Fax: 00420 2 417 70 204

Band Servis
K Pasekám 4440
CZ-76001 Zlín
Tel.: 00420 577 008 550,1
Fax: 00420 577 008 559
http://www.bandservis.cz

(H)

Black & Decker Központi
Garanciális-és Márkaszerüz
1163 Budapest
(Sashalom) Thököly út 17.
Tel.: 403-2260
Fax: 404-0014

(PL)

Adres serwisu centralnego
ERPATECH
ul. Obozowa 61
01-418 Warszawa
Tel.: 022-8620808
Fax: 022-8620809

(SK)

Adresa servisu
Band Servis
Paulínska ul. 22
SK-91701 Trnava
Tel.: 00421 33 551 10 63
Fax: 00421 33 551 26 24

(CZ) Dokumentace záruční opravy

(PL) Przebieg napraw gwarancyjnych

(H) A garanciális javítás dokumentálása

(SK) Záznamy o záručných opravách

CZ	Číslo	Datum příjmu	Datum zakázky	Číslo zakázky	Závada	Razítko Podpis
H	Sorszám	Bejelentés időpontja	Javítási időpont	Javítási munkalapszám	Hiba jelleg oka	Pecset Aláírás
	Jótállás új határideje					
PL	Nr.	Data zgłoszenia	Data naprawy	Nr. zlecenia	Przebieg naprawy	Stempel Podpis
SK	Číslo dodávky	Dátum nahlásenia	Dátum opravy	Číslo objednávky	Popis poruchy	Pečiatka Podpis