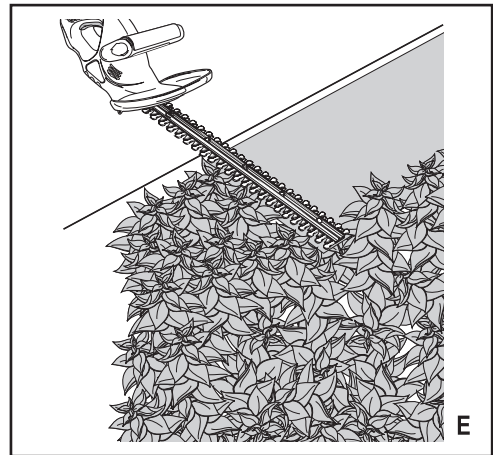
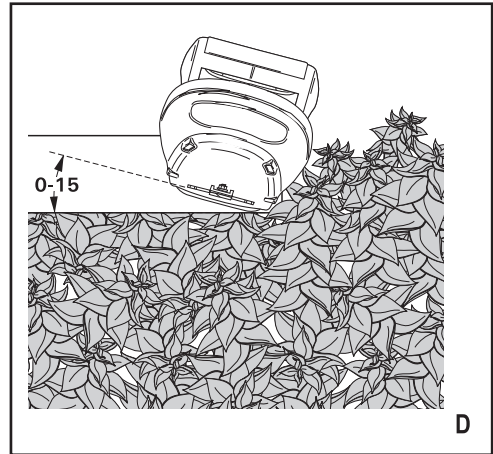
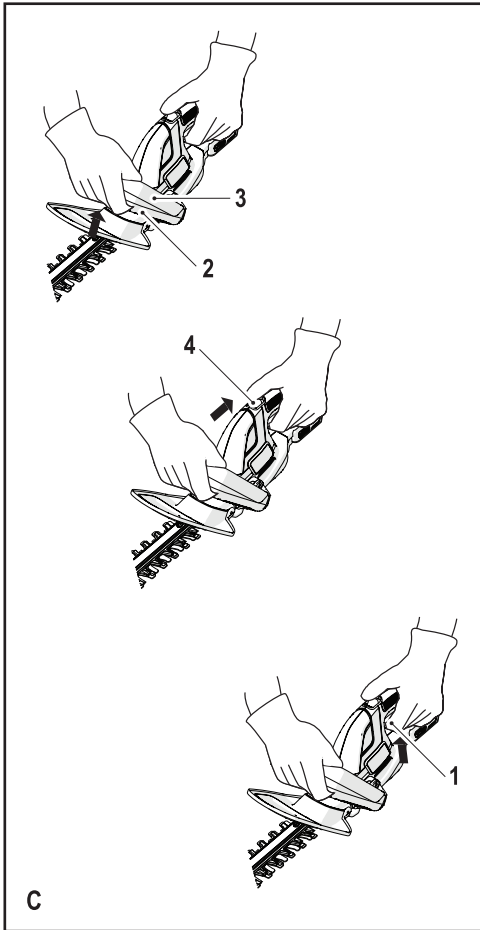
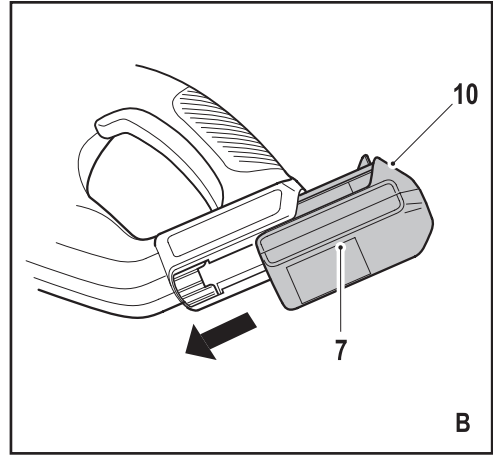
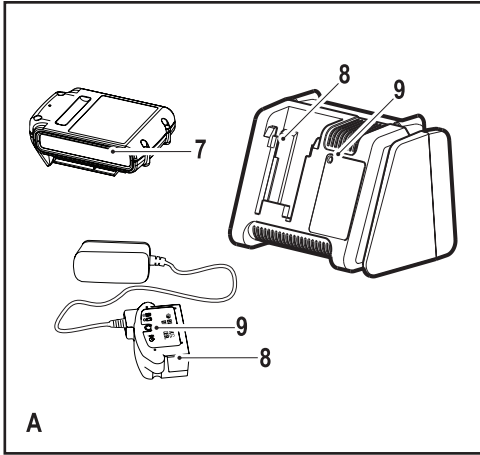
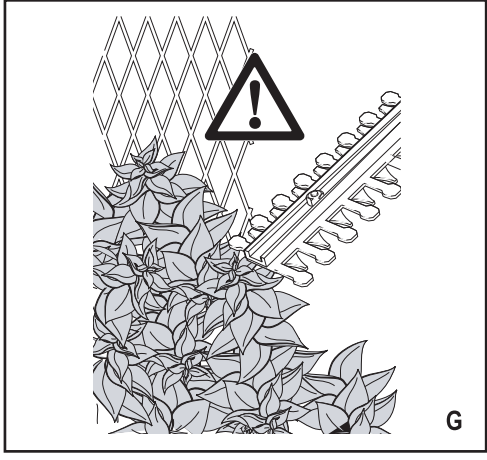
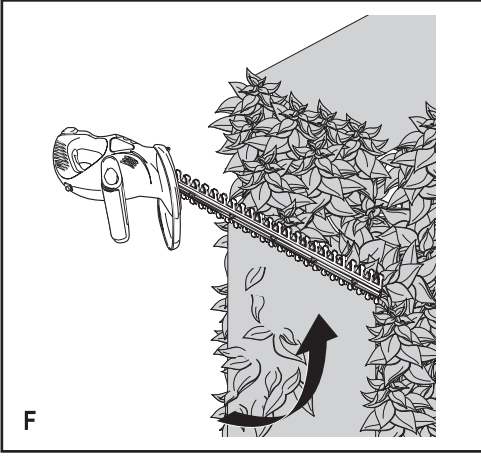


**Upozornění!**  
*Určeno pro kutily.*

588777 - 59 CZ  
Přeloženo z původního návodu  
[www.blackanddecker.eu](http://www.blackanddecker.eu)

- GTC1445L
- GTC1845L
- GTC1845L20
- GTC1850L
- GTC1850L20





## Použití výrobku

Vaše nůžky na živé ploty BLACK+DECKER™ GTC1445L, GTC1845L, GTC1845L20, GTC1850L a GTC1850L20 jsou určeny pro stříhání živých plotů, keřů a hustých křovin. Toto nářadí je určeno pouze pro spotřebitelské použití.

## Bezpečnostní pokyny

### Všeobecné bezpečnostní pokyny pro práci s elektrickým nářadím



**Varování! Přečtěte si všechny pokyny a bezpečnostní výstrahy.** Nedodržení níže uvedených varování a pokynů může vést k způsobení úrazu elektrickým proudem, k vzniku požáru nebo k vážnému zranění.

### Veškerá bezpečnostní varování a pokyny uschovejte pro budoucí použití.

Termín „elektrické nářadí“ ve všech upozorněních odkazuje na vaše nářadí napájené ze sítě (je opatřeno napájecím kabelem) nebo nářadí napájené baterií (bez napájecího kabelu).

#### 1. Bezpečnost v pracovním prostoru


- a. **Udržujte pracovní prostor čistý a dobře osvětlený.** Přehlnutý a neosvětlený pracovní prostor může vést k způsobení úrazů.
- b. **Nepracujte s elektrickým nářadím ve výbušném prostředí, jako jsou prostory s výskytem hořlavých kapalin, plynů nebo prašných látek.** V elektrickém nářadí dochází k jiskření, které může způsobit vznícení hořlavého prachu nebo výparů.
- c. **Při práci s elektrickým nářadím zajistěte bezpečnou vzdálenost dětí a ostatních osob.** Rozptylování může způsobit ztrátu kontroly nad nářadím.

#### 2. Elektrická bezpečnost

- a. **Zástrčka napájecího kabelu nářadí musí odpovídat zásuvce. Zástrčku nikdy žádným způsobem neupravujte. Nepoužívejte u uzemněného elektrického nářadí žádné upravené zástrčky.** Neupravené zástrčky a odpovídající zásuvky snižují riziko způsobení úrazu elektrickým proudem.
- b. **Nedotýkejte se uzemněných povrchů, jako jsou například potrubí, radiátory, elektrické sporáky a chladničky.** Při uzemnění vašeho těla vzrůstá riziko úrazu elektrickým proudem.
- c. **Nevystavujte elektrické nářadí dešti nebo vlhkému prostředí.** Vnikne-li do elektrického nářadí voda, zvýší se riziko úrazu elektrickým proudem.
- d. **S napájecím kabelem zacházejte opatrně. Nikdy nepoužívejte napájecí kabel k přenášení nebo**

**posouvání nářadí a netahujte za něj, chcete-li nářadí odpojit od elektrické sítě. Zabraňte kontaktu kabelu s mastnými, horkými a ostrými předměty nebo pohyblivými částmi.** Poškozený nebo zauzlený napájecí kabel zvyšuje riziko úrazu elektrickým proudem.

- e. **Při práci s nářadím venku použijte prodlužovací kabely určené pro venkovní použití.** Práce s kabelem pro venkovní použití snižuje riziko úrazu elektrickým proudem.
  - f. **Musíte-li s elektrickým nářadím pracovat ve vlhkém prostředí, použijte napájecí zdroj s proudovým chráničem (RCD).** Použití proudového chrániče (RCD) snižuje riziko úrazu elektrickým proudem.
- ### 3. Bezpečnost osob
- a. **Při použití elektrického nářadí zůstaňte stále pozorní, sledujte, co provádíte a pracujte s rozvahou.** Nepoužívejte elektrické nářadí, jste-li unaveni nebo jste-li pod vlivem drog, alkoholu nebo léků. Chvilka nepozornosti při práci s elektrickým nářadím může vést k vážnému zranění.
  - b. **Používejte prvky osobní ochrany. Vždy použijte ochranu zraku.** Ochranné prostředky jako respirátor, neklouzavá pracovní obuv, přilba a chrániče sluchu, používané v příslušných podmínkách, snižují riziko poranění osob.
  - c. **Zabraňte náhodnému spuštění nářadí. Před připojením zdroje napětí nebo před vložením baterie a před zvednutím nebo přenášením nářadí zkontrolujte, zda je spínač v poloze vypnuto.** Přenášení elektrického nářadí s prstem na spínači nebo připojení nářadí k napájecímu zdroji, je-li spínač nářadí v poloze zapnuto, může způsobit úraz.
  - d. **Před spuštěním nářadí se vždy ujistěte, zda nejsou v jeho blízkosti klíče nebo seřizovací přípravky.** Seřizovací klíče ponechané na nářadí mohou být zachyceny rotujícími částmi nářadí a mohou způsobit úraz.
  - e. **Nepřekázejte sami sobě. Při práci vždy udržujte vhodný postoj a rovnováhu.** Tak je umožněna lepší ovladatelnost nářadí v neočekávaných situacích.
  - f. **Vhodně se oblékejte. Nenoste volný oděv nebo šperky. Dbejte na to, aby se vaše vlasy, oděv a rukavice nedostaly do kontaktu s pohyblivými částmi.** Volný oděv, šperky nebo dlouhé vlasy mohou být pohyblivými díly zachyceny.
  - g. **Jsou-li zařízení vybavena adaptérem pro připojení příslušenství k zachytávání prachu, zajistěte jeho správné připojení a řádnou funkci.** Použití těchto zařízení může snížit nebezpečí týkající se prachu.
  - h. **Nedovoľte, aby častým používáním nářadí došlo k familiárnosti, abyste se stali samolibými a abyste ignorovali zásady bezpečnosti.** Bezstarostnost může způsobit vážné zranění během zlomku sekundy.

4. Použití elektrického nářadí a jeho údržba
  - a. **Nepřetěžujte elektrické nářadí. Používejte pro prováděnou práci správný typ nářadí.** Při použití správného typu nářadí bude práce provedena lépe a bezpečněji.
  - b. **Nelze-li hlavní spínač nářadí zapnout a vypnout, s nářadím nepracujte.** Každé elektrické nářadí s nefunkčním spínačem je nebezpečné a musí být opraveno.
  - c. **Před seřizováním nářadí, před výměnou příslušenství, nebo pokud nářadí nepoužíváte, odpojte zástrčku napájecího kabelu od zásuvky nebo z nářadí vyjměte baterii.** Tato preventivní bezpečnostní opatření snižují riziko náhodného spuštění nářadí.
  - d. **Uložte elektrické nářadí mimo dosah dětí a nedovolte ostatním osobám, které toto nářadí neumí ovládat nebo které neznají tyto bezpečnostní pokyny, aby s tímto elektrickým nářadím pracovaly.** Elektrické nářadí je v rukou nekalifikované obsluhy nebezpečné.
  - e. **Provádějte údržbu elektrického nářadí. Zkontrolujte vychýlení nebo zablokování pohyblivých částí, poškození jednotlivých dílů a jiné okolnosti, které mohou ovlivnit chod nářadí. Pokud je nářadí poškozeno, nechejte jej opravit.** Mnoho nehod bývá způsobeno zanedbanou údržbou nářadí.
  - f. **Udržujte řezné nástroje ostré a čisté.** Řádně udržované řezné nástroje s ostrými řeznými břity jsou méně náchylné k zablokování a lépe se s nimi pracuje.
  - g. **Používejte elektrické nářadí, příslušenství a držáky nástrojů podle těchto pokynů a berte v úvahu provozní podmínky a práci, která bude prováděna.** Použití elektrického nářadí k jiným účelům, než k jakým je určeno, může být nebezpečné.
  - h. **Udržujte rukojeti a všechny povrchy pro uchopení čisté a suché a dbejte na to, aby nebyly znečištěny olejem nebo mazivy.** Kluzké rukojeti a povrchy pro uchopení neumožňují bezpečnou manipulaci a ovladatelnost nářadí v neočekávaných situacích.
  5. **Použití nářadí napájeného baterií a jeho údržba**
    - a. **Nabíjejte pouze v nabíječce určené výrobcem.** Nabíječka vhodná pro jeden typ baterie může při vložení jiného nevhodného typu způsobit požár.
    - b. **Používejte elektrické nářadí výhradně s bateriemi, které jsou pro daný typ nářadí určeny.** Použití jiných typů baterií může způsobit vznik požáru nebo zranění.
    - c. **Není-li baterie používána, uložte ji mimo dosah kovových předmětů, jako jsou kancelářské sponky na papír, mince, klíče, hřebíky, šroubky nebo další drobné kovové předměty, které mohou způsobit zkratování kontaktů baterie.**  
Zkratování kontaktů baterie může vést k způsobení popálenin nebo požáru.
    - d. **V nevhodných podmínkách může z baterie unikat kapalina. Vyvarujte se kontaktu s touto kapalinou. Dojde-li k náhodnému kontaktu s touto kapalinou, zasažené místo omyjte vodou. Při zasažení očí potřísněné místo omyjte a vyhledejte lékařskou pomoc.** Unikající kapalina z baterie může způsobit podráždění pokožky nebo popáleniny.
    - e. **Nepoužívejte baterii nebo nářadí, které je poškozeno nebo upraveno.** Poškozené nebo upravené baterie mohou vykazovat nepředvídatelné stavy, které mohou vést k požáru, výbuchu nebo zranění.
    - f. **Nevystavujte baterii nebo nářadí ohni nebo působení vysokých teplot.** Působení ohně nebo teplot přesahujících 130 °C může způsobit explozi.
    - g. **Dodržujte všechny pokyny týkající se nabíjení a nenabíjejte baterii nebo nářadí mimo rozsah teplot, které jsou uvedeny v tomto návodu.** Nesprávné nabíjení nebo teploty mimo stanovený rozsah mohou poškodit baterii a mohou zvýšit riziko požáru.
  6. **Servis**
    - a. **Opravy elektrického nářadí svěřte pouze kvalifikovanému technikovi, který bude používat originální náhradní díly.** Tím zajistíte bezpečný provoz nářadí.
    - b. **Nikdy neprovádějte servis poškozených baterií.** Servis baterií může být prováděn pouze výrobcem nebo v autorizovaných servisech.
- Doplňkové bezpečnostní pokyny pro práci s elektrickým nářadím**
-  **Varování!** Další bezpečnostní pokyny týkající se nůžek na živé ploty.
- ♦ **Udržujte všechny části těla mimo dosah nožů nůžek. Jsou-li nože v chodu, neodstraňujte odštířeny materiál nebo stříhaný materiál nepřidržíte.** Při odstraňování zaseknutého materiálu se ujistěte, zda je spínač v poloze vypnuto. Chvilka nepozornosti při práci s elektrickým nářadím může vést k způsobení vážného úrazu.
  - ♦ **Přenášejte nůžky na živé ploty uchopením za rukojet' a se zastavenými noži. Při přepravě nebo při uložení vždy nasadte na nožovou lištu ochranné spouzdro.** Správná manipulace s nůžkami na živé ploty snižuje možnost úrazu způsobeného nožovou lištou.
  - ♦ **Elektrické nářadí držte pouze za izolované rukojeti, protože může dojít ke kontaktu nožové lišty se skrytým elektrickým kabelem.** Při kontaktu s „živým“ vodičem budou neizolované kovové části nářadí také „živé“, a tak může dojít k úrazu obsluhy elektrickým proudem.

- ♦ V tomto návodu je popsáno určené použití tohoto nářadí. Použití jiného příslušenství nebo přídavného zařízení a provádění jiných pracovních operací než je doporučeno tímto návodem, může představovat riziko zranění obsluhy nebo riziko způsobení hmotných škod.
- ♦ Nepřenášejte nářadí s rukama na přední rukojeti, spínači nebo spoušti, není-li z nářadí vyjmuta baterie.
- ♦ Budete-li pracovat s nůžkami na živé ploty poprvé, mimo prostudování tohoto návodu vám doporučujeme praktické zaškolení zkušeným uživatelem.
- ♦ Nikdy se nedotýkejte nožů nůžek při chodu nářadí.
- ♦ Nikdy se nepokoušejte nože zastavit silou.
- ♦ Nepokládejte toto nářadí na zem, dokud se nože nůžek zcela nezastaví.
- ♦ Pravidelně kontrolujte nože, zda nejsou poškozeny nebo opotřebenovány. Jsou-li nože poškozeny, s nářadím nepracujte.
- ♦ Při střihání se vyhybejte tvrdým předmětům (například kovovým drátům, zábradlí atd.). Dojde-li k náhodnému kontaktu s takovým předmětem, okamžitě nářadí vypněte a zkontrolujte, zda nedošlo k jeho poškození.
- ♦ Pokud nářadí začne neobvykle vibrovat, okamžitě jej vypněte, vyjměte z něj baterii a potom zkontrolujte, zda nedošlo k jeho poškození.
- ♦ Dojde-li k zablokování nožů, okamžitě nářadí vypněte. Před pokusem o odstranění jakýchkoli předmětů vyjměte z nářadí baterii.
- ♦ Po ukončení práce zakryjte nožovou lištu dodaným ochranným pouzdrům. Uložte nářadí a ujistěte se, zda není odkryta nožová lišta.
- ♦ Při použití nářadí vždy zajistěte, aby byly všechny kryty na svém místě. Nikdy se nepokoušejte používat nářadí, které je nekompletní nebo na kterém jsou provedeny neschválené úpravy.
- ♦ Nikdy nedovolte dětem, aby používaly toto nářadí.
- ♦ Při střihání vyšších živých plotů dávejte pozor na jeho padající ustřížené části.
- ♦ Vždy držte nářadí oběma rukama a pouze za příslušné rukojeti.

### Bezpečnost ostatních osob

- ♦ Toto zařízení mohou používat osoby starší 8 let a osoby se sníženými fyzickými, smyslovými či duševními schopnostmi nebo s nedostatkem zkušeností a znalostí, budou-li pod dozorem zkušené osoby, nebo pokud byly seznámeny s bezpečným použitím a pokud pochopily, jaké nebezpečí hrozí při jeho použití.
- ♦ S tímto výrobkem si nesmí hrát děti. Čištění a uživatelská údržba nesmí být prováděny dětmi bez dozoru.

### Zbytková rizika

Je-li toto zařízení používáno jiným způsobem, než je uvedeno v příložených bezpečnostních varováních, mohou se objevit

dodatečná zbytková rizika. Tato rizika mohou vzniknout v důsledku nesprávného použití, dlouhodobého použití atd. Přestože jsou dodržovány příslušné bezpečnostní předpisy a jsou používána bezpečnostní zařízení, určitá zbytková rizika nemohou být vyloučena. Tato rizika jsou následující:

- ♦ Zranění způsobená kontaktem s jakoukoli rotující nebo pohyblivou částí.
- ♦ Zranění způsobená při výměně dílů, pilových kotoučů nebo příslušenství.
- ♦ Zranění způsobená dlouhodobým použitím nářadí. Používáte-li jakékoli nářadí delší dobu, zajistěte, aby byly prováděny pravidelné přestávky.
- ♦ Poškození sluchu.
- ♦ Zdravotní rizika způsobená vdechováním prachu vytvářeného při použití nářadí (příklad: – práce se dřevem, zejména s dubovým, bukovým a MDF).

### Vibrace

Deklarovaná úroveň vibrací uvedená v technických údajích a v prohlášení o shodě byla měřena v souladu se standardní zkušební metodou předepsanou normou EN 60745 a může být použita pro srovnání jednotlivých nářadí mezi sebou. Deklarovaná úroveň vibrací může být také použita k předběžnému stanovení doby práce s tímto nářadím.

**Varování!** Úroveň vibrací při aktuálním použití elektrického nářadí se může od deklarované úrovně vibrací lišit v závislosti na způsobu použití nářadí. Úroveň vibrací může být vzhledem k uvedené hodnotě vyšší.

Při stanovení doby působení vibrací z důvodu určení bezpečnostních opatření podle požadavků normy 2002/144/EC k ochraně osob pravidelně používajících elektrické nářadí v zaměstnání, musí předběžný odhad působení vibrací brát na zřetel aktuální podmínky použití nářadí s přihlédnutím na všechny části pracovního cyklu, jako jsou doby, při které je nářadí vypnuto a kdy běží naprázdno.

### Štítky na nářadí

Na nářadí jsou společně s datovým kódem zobrazeny následující piktogramy:



**Varování!** Z důvodu snížení rizika způsobení úrazu si uživatel musí přečíst návod k použití.



Při práci s tímto nářadím používejte ochranné brýle.



Při práci s tímto nářadím používejte ochranu sluchu.



Nevystavujte nářadí dešti nebo prostředí s vysokou vlhkostí.



Směrnice 2000/14/EC týkající se zaručeného akustického výkonu.

## Další bezpečnostní pokyny pro baterie a nabíječky

### Baterie

- ♦ Baterii nikdy ze žádného důvodu nerozebírejte.
- ♦ Zabraňte kontaktu baterie s vodou.
- ♦ Nevystavujte baterii nadměrné teplotě.
- ♦ Neskladujte baterie na místech, kde může teplota přesáhnout 40 °C.
- ♦ Nabíjejte baterie pouze při teplotách v rozsahu od 10 °C do 40 °C.
- ♦ Nabíjení provádějte pouze nabíječkou dodanou se zařízením/nářadím. Použití nesprávné nabíječky může mít za následek úraz elektrickým proudem nebo přehřátí baterie.
- ♦ Při likvidaci baterií se vždy řiďte pokyny, které jsou uvedeny v části „Ochrana životního prostředí“.
- ♦ Nepoškožujte a nedeformujte baterii propíchnutím nebo nárazem, protože hrozí riziko způsobení zranění a požáru. Nenabíjejte poškozené baterie.
- ♦ V extrémních podmínkách může z baterie unikat kapalina.
- ♦ Jakmile zjistíte únik kapaliny z baterie, otřete ji pečlivě hadříkem. Dbejte na to, aby se tato látka nedostala do kontaktu s pokožkou.
- ♦ Dojde-li k potřísnění pokožky touto kapalinou nebo dostane-li se kapalina do očí, postupujte podle níže uvedených pokynů.

**Varování!** Kapalina z baterie může způsobit zranění osob nebo hmotné škody. V případě potřísnění pokožky zasažené místo okamžitě opláchněte vodou. Dojde-li k zrudnutí, bolesti nebo podráždění zasaženého místa, vyhledejte lékařské ošetření. Pokud se kapalina dostane do očí, okamžitě si je začněte vyplachovat čistou vodou a vyhledejte lékařské ošetření.



Nepokoušejte se nabíjet poškozené baterie.

### Nabíječky

Vaše nabíječka je určena pro provoz pouze pod jedním napětím.

Vždy zkontrolujte, zda napětí v elektrické síti odpovídá napětí uvedenému na výkonovém štítku.

**Varování!** Nikdy se nepokoušejte nahradit nabíječku přímým připojením k síťové zásuvce.

- ♦ Používejte nabíječku BLACK+DECKER pouze k nabíjení baterie, která byla dodána s výrobkem. Jiné baterie mohou prasknout a způsobit zranění nebo jiné škody.
- ♦ Nikdy se nepokoušejte nabíjet baterie, které nejsou k nabíjení určeny.
- ♦ Je-li poškozen napájecí kabel, musí být vyměněn výrobcem nebo v autorizovaném servisu BLACK+DECKER, aby bylo zabráněno možným rizikům.
- ♦ Zabraňte kontaktu nabíječky s vodou.

- ♦ Nesnažte se nabíječku demontovat.
- ♦ Nepokoušejte se do nabíječky proniknout.
- ♦ V průběhu nabíjení musí být zařízení/nářadí/baterie umístěny na dobře větraném místě.



Tato nabíječka není určena pro venkovní použití.



Před použitím si pečlivě přečtěte tento návod.

### Elektrická bezpečnost



Tato nabíječka je opatřena dvojitou izolací. Proto není nutné použití uzemňovacího vodiče. Vždy zkontrolujte, zda napětí v elektrické síti odpovídá napětí uvedenému na výkonovém štítku. Nikdy se nepokoušejte nahradit nabíječku přímým připojením k síťové zásuvce.

- ♦ Je-li poškozen napájecí kabel, musí být vyměněn výrobcem nebo v autorizovaném servisu BLACK+DECKER, aby bylo zabráněno možným rizikům.

### Popis

Tento výrobek se skládá z některých nebo ze všech následujících částí.

1. Spouštěcí spínač
2. Rameno přední obloukové rukojeti
3. Přední rukojeť
4. Odjišťovací tlačítko
5. Ochranný kryt
6. Nožová lišta

### Obr. A

7. Baterie
8. Nabíječka
9. Indikátor nabíjení
10. Uvolňovací tlačítko baterie

### Sestavení

**Varování!** Před sestavením vyjměte z nářadí baterii a nasuňte na nožovou lištu ochranné pouzdro.

**Varování!** Před sestavením se ujistěte, zda je nářadí vypnuto a odpojeno od elektrické sítě a zda je nožová lišta chráněna pouzdem.

**Varování!** Nikdy nepoužívejte toto nářadí bez krytu.

### Upevnění krytu (obr. B)

- ♦ Chcete-li vložit baterii (7) do nářadí, srovnejte ji s místem jejího uložení. Zasuňte baterii do nářadí a tlače na ni, dokud nedojde k jejímu řádnému usazení.
- ♦ Chcete-li baterii vyjmout, stiskněte uvolňovací tlačítko (10) a současně vytahujte baterii z nářadí.



## Použití

**Varování!** Nechejte nářadí pracovat jeho vlastním tempem. Zamezte přetěžování.

### Nabíjení baterie – GTC1445L, GTC1845L, GTC1850L, GTC1845L20 (obr. A)

Baterie musí být nabitá před prvním použitím a vždy, když během práce dojde k výraznému poklesu jejího výkonu. Baterie se může během nabíjení zahřívat. Jedná se o normální stav, který neznamená žádný problém.

**Varování!** Baterii nenabíjejte, klesne-li okolní teplota pod 10 °C nebo přesáhne-li 40 °C. Doporučená teplota prostředí pro nabíjení: přibližně 24 °C.

**Poznámka: Tato nabíječka nebude nabíjet baterie, klesne-li teplota článků pod přibližně 10 °C nebo překročí-li 40 °C. Baterie mohou být ponechány v nabíječce a nabíjení bude automaticky spuštěno, jakmile teplota článků dosáhne povoleného rozsahu.**

- ♦ Chcete-li baterii (7) nabít, vložte ji do nabíječky (8). Baterii lze vložit do nabíječky pouze jedním způsobem. Nepoužívejte nadměrnou sílu. Ujistěte se, zda je baterie v nabíječce řádně usazena.

- ♦ Připojte nabíječku k elektrické síti a zahajte nabíjení. Indikátor nabíjení (9) bude blikat.

Nabíjení bude ukončeno, jakmile indikátor nabíjení (9) přestane blikat a bude nepřetržitě svítit. Baterie může být ponechána v nabíječce libovolně dlouhou dobu. LED indikátor se občas rozsvítí, bude-li nabíječka provádět dobíjení baterie.

- ♦ Nabijte vybité baterie nejpozději do 1 týdne. Životnost baterie bude značně zkrácena, bude-li uložena ve vybitém stavu.

### Ponechání baterie v nabíječce

Baterie může být ponechána v nabíječce se svítícím LED indikátorem neomezeně dlouhou dobu. Nabíječka bude baterii udržovat ve zcela nabitém stavu.

### Nabíjení baterie – GTC1850L20 (obr. A)

Baterie musí být nabitá před prvním použitím a vždy, když během práce dojde k výraznému poklesu jejího výkonu. Baterie se může během nabíjení zahřívat. Jedná se o normální stav, který neznamená žádný problém.

**Varování!** Baterii nenabíjejte, klesne-li okolní teplota pod 10 °C nebo přesáhne-li 40 °C. Doporučená teplota prostředí pro nabíjení: přibližně 24 °C.

**Poznámka: Nabíječka nebude nabíjet baterii, je-li teplota jejího článku nižší než asi 0 °C nebo vyšší než 40 °C.**

**Baterie musí být ponechána v nabíječce a nabíječka ji začne znovu automaticky nabíjet, jakmile se teplota článků baterie zvýší nebo sníží.**

- ♦ Chcete-li baterii (7) nabít, vložte ji do nabíječky (8). Baterii lze vložit do nabíječky pouze jedním způsobem.

Nepoužívejte nadměrnou sílu. Ujistěte se, zda je baterie v nabíječce řádně usazena.

- ♦ Připojte nabíječku k elektrické síti a zahajte nabíjení. Indikátor nabíjení (9) bude nepřetržitě zeleně blikat (pomalu). Nabíjení bude ukončeno, jakmile bude indikátor nabíjení (9) nepřetržitě zeleně svítit. Jestliže LED indikátor nabíjení svítí, baterie může být ponechána v nabíječce libovolně dlouhou dobu. LED indikátor nabíjení začne občas zeleně blikat (nabíjení), bude-li nabíječka provádět dobíjení baterie. LED indikátor nabíjení (9) bude svítit tak dlouho, dokud bude baterie v nabíječce, která je připojena k elektrické síti.
- ♦ Nabijte vybité baterie nejpozději do 1 týdne. Životnost baterie bude značně zkrácena, bude-li uložena ve vybitém stavu.

### Ponechání baterie v nabíječce

Baterie může být ponechána v nabíječce se svítícím LED indikátorem neomezeně dlouhou dobu. Nabíječka bude baterii udržovat ve zcela nabitém stavu.

### Diagnostická funkce nabíječky

Bude-li nabíječka detekovat vybitou nebo poškozenou baterii, LED indikátor nabíjení (9) bude rychle červeně blikat. Postupujte následovně.

- ♦ Vyměňte baterii (7) a vložte ji zpět.
- ♦ Bude-li LED indikátor nabíjení pokračovat v rychlém červeném blikání, použijte jinou baterii, abyste určili, pracuje-li nabíječka správně.
- ♦ Nabíjí-li se vyměněná baterie správně, je poškozena původní baterie, která musí být vrácena do autorizovaného servisu nebo do sběrného dvora, kde bude provedena její recyklace.
- ♦ Projevuje-li se vyměněná baterie stejně jako původní baterie, svěťte přezkoušení a opravu nabíječky autorizovanému servisu.

**Poznámka: Zjištění, zda je baterie poškozena, může trvat až 60 minut. Je-li baterie příliš horká nebo studená, LED indikátor nabíjení bude střídavě rychle a pomalu červeně blikat, opakovaně jedno rychle a jedno pomale bliknutí.**

### Zapnutí a vypnutí

**Poznámka: Z důvodu zajištění vaší bezpečnosti je toto nářadí vybaveno dvojitým spinacím systémem. Tento systém zabraňuje náhodnému spuštění nářadí a umožní jeho provoz pouze v situaci, budete-li toto nářadí držet oběma rukama.**

### Zapnutí (obr. C)

- ♦ Držte přední rukojeť (3) jednou rukou tak, aby mohlo být rameno přední obloukové rukojeti (2) tlačeno do těla přední rukojeti.
- ♦ Pomocí palce přitáhněte odjišťovací tlačítko (4) směrem dozadu a současně stiskněte spouštěcí spínač (1), aby došlo k spuštění nářadí.



- ♦ Uvolněte odjišťovací tlačítko.

### Vypnutí

- ♦ Uvolněte spínací rukojeť (2) nebo spouštěcí spínač (1).

**Varování!** Nikdy se nepokoušejte zajistit spínač v poloze zapnuto.

### Rady pro optimální použití

- ♦ Zahajte stříhání od horní části živého plotu. Nakloňte nářadí mírně tak (až 15° vzhledem k rovině stříhání), aby hroty nožů směřovaly mírně směrem k živému plotu (obr. D). Tak dosáhnete vyšší účinnosti nožů. Držte nářadí v požadovaném úhlu a rovnoměrně s ním pohybujte v rovině stříhání. Oboustranná nožová lišta vám umožňuje provádět stříhání v jakémkoli směru.
- ♦ K dosažení velmi přesného stříhu napněte po celé délce živého plotu v požadované výšce provázek. Provázek použijte jako vodítko a provádějte stříhání těsně nad ním. (obr. E).
- ♦ Plochých stran dosáhnete prováděním stříhání směrem nahoru ve směru růstu. Mladší výhonky se při stříhání směrem dolů vychylují ven, a tak vznikají v živém plotu při stříhání prohlubně (obr. F).
- ♦ Dávejte pozor, abyste nezachytili cizí předmět. Vyvarujte se zejména kontaktu s tvrdými předměty, jako jsou dráty a kovová zábradlí, protože by mohlo dojít k poškození nožů (obr. G).
- ♦ Provádějte pravidelné mazání nožů.

### Pokyny pro stříhání (Velká Británie a Irsko)

- ♦ Živé ploty a keře se sezónními listy (nové listy každý rok) stříhejte v červnu a říjnu.
- ♦ Stále zelené dřeviny stříhejte v dubnu a srpnu.
- ♦ Jehličnany a další rychle rostoucí keře stříhejte od května do října každých šest týdnů.

### Pokyny pro stříhání (Austrálie a Nový Zéland)

- ♦ Živé ploty a keře se sezónními listy (nové listy každý rok) stříhejte v prosinci a březnu.
- ♦ Stále zelené dřeviny stříhejte v září a únoru.
- ♦ Jehličnany a další rychle rostoucí keře stříhejte od října do března každých šest týdnů.

### Příslušenství

Výkon vašeho nářadí závisí na používaném příslušenství. Příslušenství BLACK+DECKER a Piranha jsou navržena a vyrobená podle norem pro vysokou kvalitu a jsou určena pro zvýšení výkonu vašeho nářadí. Použitím tohoto příslušenství docílíte nejlepšího výsledku, jaký vám vaše nářadí může poskytnout.

### Údržba

Vaše nářadí BLACK+DECKER bylo zkonstruováno tak, aby pracovalo po dlouhou dobu s minimálními nároky na údržbu. Řádná péče o nářadí a jeho pravidelné čištění vám zajistí jeho bezproblémový chod.

Mazací olej si můžete zakoupit u autorizovaného prodejce BLACK+DECKER (katalogové číslo A6102-XJ).

**Varování!** Před prováděním jakékoli údržby nářadí napájeného kabelem nebo baterií:

- ♦ Vypněte zařízení/nářadí a odpojte jej od sítě.
- ♦ Nebo zařízení/nářadí vypněte a vyjměte z něj baterii, je-li toto zařízení/nářadí napájeno snímatelnou baterií.
- ♦ Nebo nelze-li baterii vyjmout, nechejte nářadí v chodu, dokud nedojde k úplnému vybití baterie.
- ♦ Před čištěním odpojte nabíječku od sítě. Vaše nabíječka nevyžaduje žádnou údržbu mimo pravidelné čištění.
- ♦ Větrací otvory zařízení/nářadí/nabíječky pravidelně čistěte měkkým kartáčem nebo suchým hadříkem.
- ♦ Pomocí vlhkého hadříku pravidelně čistěte kryt motoru. Nepoužívejte žádné abrazivní čisticí prostředky nebo rozpouštědla.
- ♦ Po každém použití pečlivě očistěte nože nůžek. Po čištění naneste na nože olejový film, abyste zabránili jejich korodování.

### Výměna síťové zástrčky (pouze pro Velkou Británii a Irsko)

Budete-li instalovat novou zástrčku napájecího kabelu:

- ♦ Bezpečně zlikvidujte starou zástrčku.
- ♦ Připojte hnědý vodič k svorce pod napětím na nově zástrčce.
- ♦ Modrý vodič připojte k nulové svorce.

**Varování!** Na zemnici svorku nebude připojen žádný vodič.

Dodržte montážní pokyny dodávané s kvalitními zástrčkami. Doporučená pojistka: 5 A.

### Ochrana životního prostředí



Trďte odpad. Výrobky a baterie označené tímto symbolem nesmí být vyhozeny do běžného domácího odpadu.

Výrobky a baterie obsahují materiály, které mohou být obnoveny nebo recyklovány, což snižuje poptávku po surovinách.

Provádějte prosím recyklaci elektrických výrobků a baterií podle místních předpisů. Další informace najdete na internetové adrese [www.2helpU.com](http://www.2helpU.com)

## Technické údaje

		GTC1445L (H1)	GTC1850L (H1)	GTC1845L (H1)
Napájecí napětí	$V_{DC}$	14,4	18	18
Počet zdvihů (naprázdno)	$\text{min}^{-1}$	1 200	1 300	1 300
Délka nože	cm	45	50	45
Rozteč nožů	mm	18	18	18
Doba zastavení nožů	s	< 1	< 1	< 1
Hmotnost	kg	2,4	2,6	2,6
<b>Baterie</b>		<b>BL1114</b>	<b>BL1518</b>	<b>BL1518</b>
Napájecí napětí	$V_{DC}$	14,4	18	18
Kapacita	Ah	1,1	1,5	1,5
Typ		Li-Ion	Li-Ion	Li-Ion
<b>Nabíječka</b>		<b>905902** (typ 1)</b>	<b>905902** (typ 1)</b>	<b>905902** (typ 1)</b>
Vstupní napětí	$V_{AC}$	100–240	100–240	100–240
Výstupní napětí	$V_{DC}$	8–20	8–20	8–20
Proud	mA	400	400	400

		GTC1850L20 (H1)	GTC1845L20 (H1)
Napájecí napětí	$V_{DC}$	18	18
Počet zdvihů (naprázdno)	$\text{min}^{-1}$	1 300	1 300
Délka nože	cm	50	45
Rozteč nožů	mm	18	18
Doba zastavení nožů	s	< 1	< 1
Hmotnost	kg	2,6	2,6
Baterie		BL2018	BL2018
Napájecí napětí	$V_{DC}$	18	18
Kapacita	Ah	2,0	2,0
Typ		Li-Ion	Li-Ion
<b>Nabíječka</b>		<b>905713** (typ 1)</b>	<b>905713** (typ 1)</b>
Vstupní napětí	$V_{AC}$	100–240	100–240
Výstupní napětí	$V_{DC}$	8–20	8–20
Proud	A	2	2

### Hladina akustického tlaku podle normy EN 60745:

Akustický tlak ( $L_{pA}$ ) 81,5 dB(A), odchylka (K) 3 dB(A)

Akustický výkon ( $L_{WA}$ ) 90 dB (A), odchylka (K) 2 dB (A)

### Celková úroveň vibrací (prostorový vektorový součet) podle normy EN 60745:

Hodnota vibrací ( $a_{hD}$ ) < 2,5  $\text{m/s}^2$ , odchylka (K) 1,5  $\text{m/s}^2$

## Prohlášení o shodě

SMĚRNICE PRO STROJNÍ ZAŘÍZENÍ  
SMĚRNICE TYKAJÍCÍ SE VENKOVNÍHO HLUKU



Nůžky na živé ploty – GTC1445L, GTC1845L, GTC1845L20,  
GTC1850L, GTC1850L20

Společnost Black & Decker prohlašuje, že tyto výrobky popisované v části „Technické údaje“ splňují požadavky následujících norem:

EN60745-1:2009+A11:2010, EN60745-2-15:2009+A1:2010

2000/14/EC, zahradní nůžky, příloha V

Měřeny akustický výkon ( $L_{pA}$ ) 90 dB(A)

Odchylka (K) 2 dB (A)

Zaručený akustický výkon ( $L_{pA}$ ) 98 dB(A)

Tyto výrobky splňují také požadavky směrníc 2006/42/EU,  
2014/30/EU a 2011/65/EU.

Chcete-li získat další informace, kontaktujte prosím společnost Black & Decker na následující adrese nebo na adresách, které jsou uvedeny na konci tohoto návodu.

Níže podepsaná osoba je odpovědná za sestavení technických údajů a provádí toto prohlášení v zastoupení společnosti Black & Decker.

R. Laverick  
Technický ředitel  
Black & Decker Europe, 210 Bath Road, Slough,  
Berkshire, SL1 3YD  
United Kingdom  
26. 3. 2018

## Záruka

Společnost Black & Decker je přesvědčena o kvalitě svých výrobků a nabízí spotřebitelům záruku 24 měsíců od data zakoupení. Tato záruka je nabízena ve prospěch zákazníka a nijak neovlivní jeho zákonná záruční práva. Tato záruka je platná ve všech členských státech EU a evropské zóny volného obchodu EFTA.

Požadujete-li reklamaci v rámci záruky, tato reklamáce musí splňovat obchodní podmínky společnosti Black & Decker a prodejci nebo autorizovanému servisu budete muset předložit doklad o zakoupení. Obchodní podmínky týkající se záruky společnosti Black & Decker v trvání 2 let a adresu nejbližšího autorizovaného servisu naleznete na internetové adrese [www.2helpU.com](http://www.2helpU.com), nebo kontaktujte nejbližšího autorizovaného prodejce Black & Decker na adrese uvedené v tomto návodu.

Navštivte prosím naše internetové stránky

[www.blackanddecker.co.uk](http://www.blackanddecker.co.uk), kde můžete zaregistrovat váš nový výrobek Black & Decker a kde můžete získat informace o našich nových výrobcích a speciálních nabídkách.

## ČESKY

### **STANLEY BLACK & DECKER CZECH REPUBLIC S.R.O.**

Türkova 5b  
149 00 Praha 4  
Česká Republika  
Tel.: 00420 261 009 772  
Fax: 00420 261 009 784  
Servis: 00420 244 403 247  
www.blackanddecker.cz  
obchod@sbdinc.com

### **STANLEY BLACK & DECKER SLOVAKIA S.R.O.**

Vysoká 2/b  
811 06 Bratislava  
Tel.: 00420 261 009 772  
Fax: 00420 261 009 784  
www.blackanddecker.sk  
obchod@sbdinc.com

### **BAND SERVIS**

K Pasekám 4440  
760 01 Zlín  
Tel.: 00420 577 008 550,1  
Fax: 00420 577 008 559  
www.bandservis.cz  
bandservis@bandservis.cz

### **BAND SERVIS**

Klásterského 2  
140 00 Praha 4  
Tel.: 00420 244 403 247  
Fax: 00420 241 770 167  
j.kraus@bandservis.cz  
www.bandservis.cz  
bandservis@bandservis.cz

### **BAND SERVIS**

Paulínska 22  
917 01 Trnava  
Tel.: 00421 335 511 063  
Fax: 00421 335 512 624  
www.bandservis.sk  
p.talajka@bandservis.sk

### **BAND SERVIS**

Južná trieda 17 (budova TWD)  
040 01 Košice  
Tel.: 00421 556 233 155  
bandserviske@zoznam.sk



ČESKY

**CZ** ZÁRUČNÍ LIST

**PL** KARTA GWARANCYJNA

**H** JÓTÁLLÁSI JEGY

**SK** ZÁRUČNÝ LIST



**CZ** měsíců  
**H** hónap

**24**

**PL** miesiące  
**SK** mesiacov

<b>CZ</b>	Výrobní kód	Datum prodeje	Razítko prodejny Podpis
<b>H</b>	Gyári szám	A vásárlás napja	Pecsét helye Aláírás
<b>PL</b>	Numer seryjny	Data sprzedaży	Stempel Podpis
<b>SK</b>	Číslo série	Dátum predaja	Pečiatka predajne Podpis



CZ

Adresy servisu  
Band Servis  
Klásterského 2  
CZ-140 00 Praha 4  
Tel.: 00420 244 403 247  
Fax: 00420 241 770 167

Band Servis  
K Pasekám 4440  
CZ-76001 Zlín  
Tel.: 00420 577 008 550,1  
Fax: 00420 577 008 559  
http://www.bandservis.cz

H

Black & Decker Központi  
Garanciális-és Márkaszerüz  
1163 Budapest  
(Sashalom) Thököly út 17.  
Tel.: 403-2260  
Fax: 404-0014  
www.rotelkft.hu

PL

Adres servisu centralnego  
ERPATECH  
ul. Bakaliowa 26  
05-080 Mościska  
Tel.: 022-8620808  
Fax: 022-8620809

SK

Adresa servisu  
Band Servis  
Paulínska ul. 22  
SK-91701 Trnava  
Tel.: 00421 335 511 063  
Fax: 00421 335 512 624

CZ Dokumentace záruční opravy

PL Przebieg napraw gwarancyjnych

H A garanciális javítás dokumentálása

SK Záznamy o záručných opravách

CZ	Číslo	Datum příjmu	Datum zakázky	Číslo zakázky	Závada	Razítko Podpis
H	Sorszám	Bejelentés időpontja	Javítási időpont	Javítási munkalapszám	Hiba jelleg oka	Pecsét Aláírás
	Jótállás új határideje					
PL	Nr.	Data zgłoszenia	Data naprawy	Nr. zlecenia	Przebieg naprawy	Stempel Podpis
SK	Číslo dodávky	Dátum nahlásenia	Dátum opravy	Číslo objednávky	Popis poruchy	Pečiatka Podpis