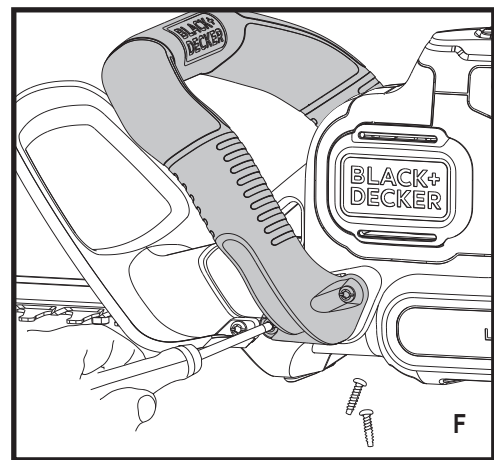
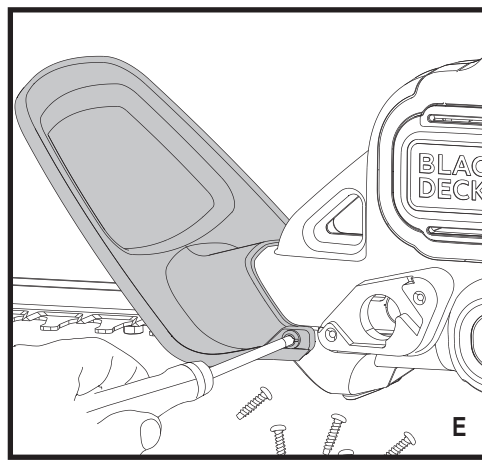
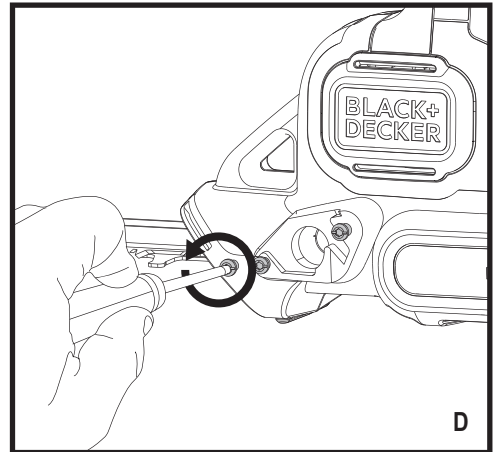
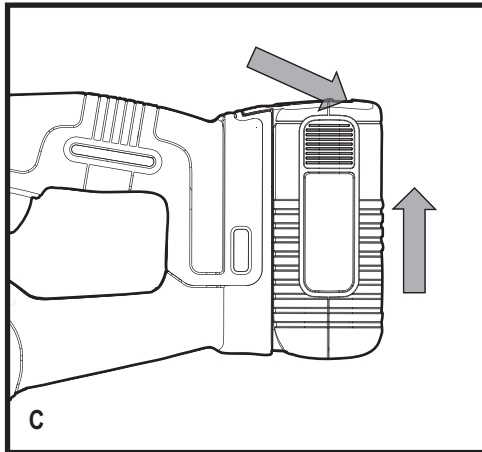
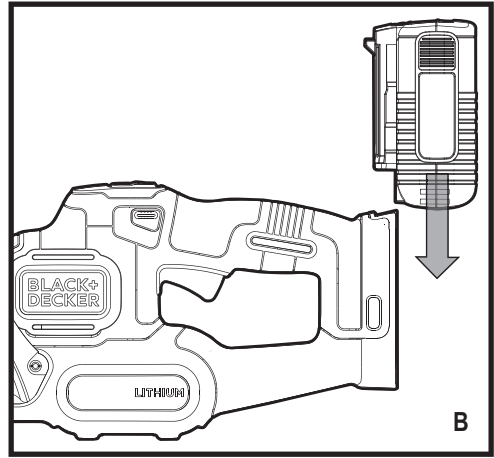
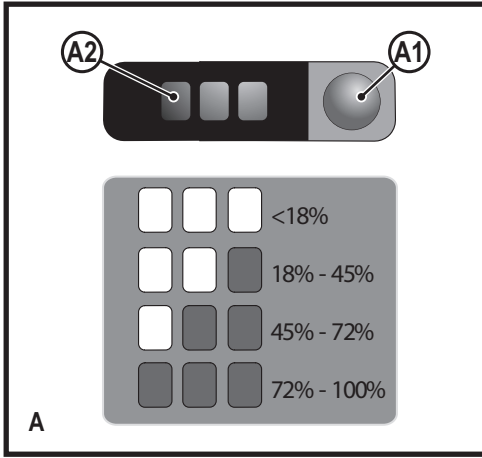


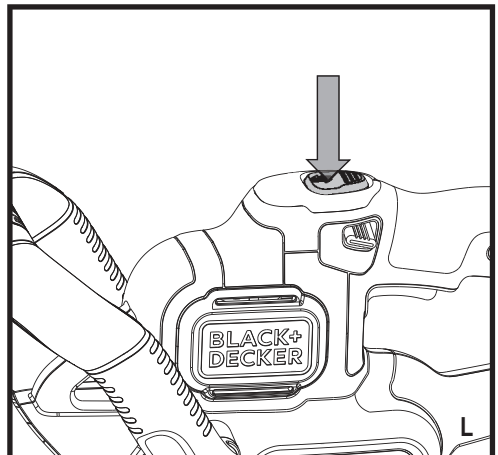
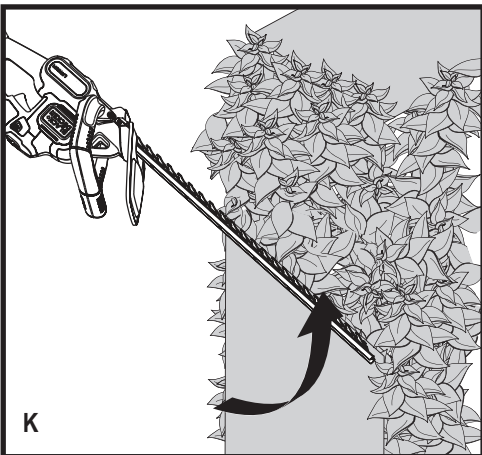
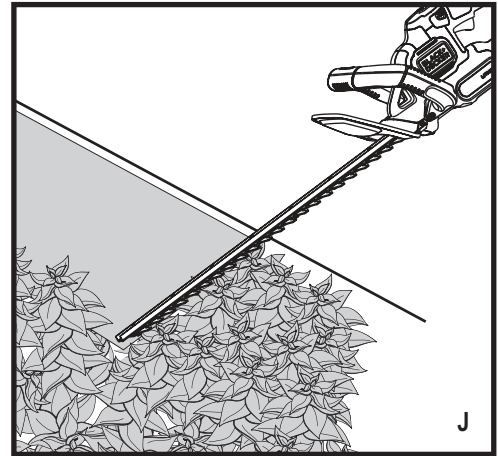
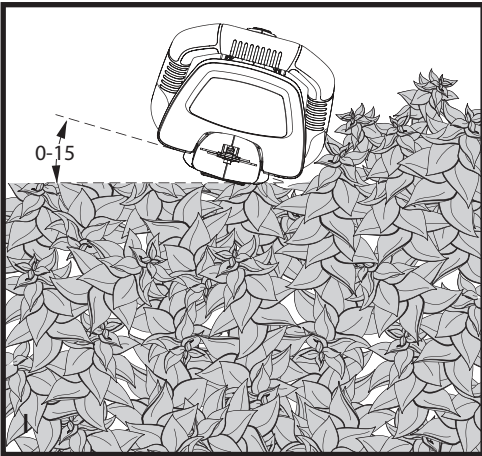
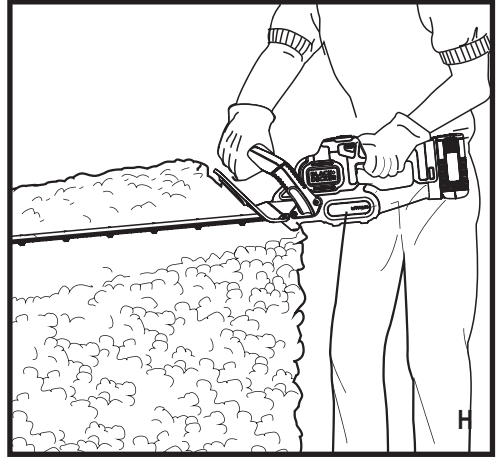
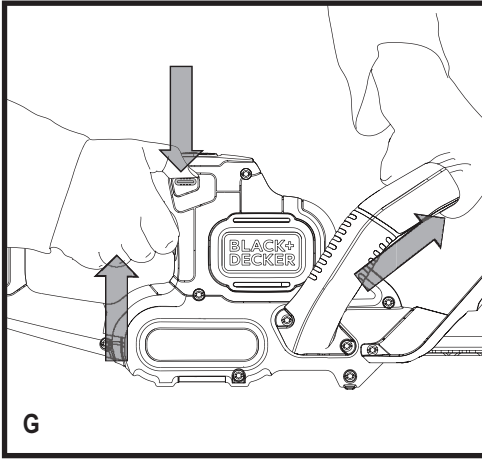
370717-33 BLT

www.blackanddecker.eu

GTC36552PC
GTC3655PCLB

Eesti keel	(Originaaljuhend)	5
Lietuvių	(Originalios instrukcijos vertimas)	13
Latviešu	(Tulkojums no rokasgrāmatas oriģinālvalodas)	21
Русский язык	(Перевод с оригинала инструкции)	29





Kasutusotstarve

Hekilõikurid BLACK+DECKER™ GTC36552PC ja GTC3655PCLB on mõeldud hekkide, põõsaste ja puhmaste pügamiseks. See tööriist on mõeldud ainult laiatarbeksutuseks.

Ohutuseeskirjad

Üldised hoiatused elektritööriistade kasutamise kohta



Hoiatus! Lugege kõik hoiatused ja juhised läbi. Kõigi hoiatuste ja juhiste täpne järgimine aitab vältida elektrilöögi, tulekahju ja/või raske kehavigastuse ohtu.

Hoidke kõik hoiatused ja juhised tuleviku tarvis alles. Hoiatuses kasutatud mõiste „elektritööriist“ viitab võrgutoitel töötavatele (juhtmega) ja akutoitel töötavatele (juhtmeta) elektritööriistadele.

1. Tööpiirkonna ohutus

- Tööpiirkond peab olema puhas ja hästi valgustatud.** Korralageduse ja puuduliku valgustuse korral võivad kergesti juhtuda õnnetused.
- Ärge kasutage elektritööriistu plahvatusohtlikus keskkonnas, näiteks tuleohtlike vedelike, gaaside või tolmu läheduses.** Elektritööriistad tekitavad sademeid, mis võivad süüdata tolmu või aurud.
- Hoidke lapsed ja kõrvalised isikud elektritööriista kasutamise ajal eemal.** Tähelepanu hajumisel võite kaotada kontrolli tööriista üle.

2. Elektriohutus

- Elektritööriista pistik peab vastama pistikupesale. Ärge kunagi muutke pistikut mis tahes moel. Ärge kasutage maandatud elektritööriistade puhul adapterpistikut.** Muutmata pistikud ja sobivad pistikupesad vähendavad elektrilöögi ohtu.
- Vältige kokkupuudet maandatud pindadega, nagu torud, radiaatorid, pliidid ja külmkapid.** Elektrilöögi saamise oht suureneb, kui teie keha on maandatud.
- Vältige elektritööriistade sattumist vihma kätte või märgadesse tingimustesse.** Elektritööriista sisse sattunud vesi suurendab elektrilöögi ohtu.
- Kasutage toitekaablit õigesti. Ärge kunagi kasutage elektritööriista toitekaablit selle kandmiseks, tõmbamiseks ega pistiku eemaldamiseks pistikupesast. Kaitske kaablit kuumuse, õli, teravate servade ja liikuvate osade eest.** Kahjustatud või sassis kaablid suurendavad elektrilöögi ohtu.

- Kui töotate seadmega väljas, kasutage kindlasti välitingimustesse sobivat pikenduskaablit.** Välitingimustesse sobiva pikenduskaabli kasutamine vähendab elektrilöögi ohtu.
- Kui elektritööriista niisketes tingimustes kasutamine on vältimatu, kasutage rikkevoolukaitses (RCD).** Rikkevoolukaitsme kasutamine vähendab elektrilöögi ohtu.

3. Isiklik ohutus

- Säilitage valvsus, jälgige, mida teete, ja kasutage elektritööriista mõistlikult. Ärge kasutage elektritööriista väsinuna ega alkoholi, narkootikumide või arstimate mõju all olles.** Kui elektritööriistaga töötamise ajal tähelepanu kas või hetkeks hajub, võite saada raskeid kehavigastusi.
 - Kasutage isikukaitsevahendeid. Kandke alati silmade kaitset.** Isikukaitsevahendid nagu tolmutmask, mittelibisevad jalanõud, kiiver ja kuulmiskaitse vähendavad õigetes tingimustes kasutades kehavigastusi.
 - Vältige seadme ootamatut käivitumist. Veenduge, et enne tööriista vooluvõrku ja/või aku külge ühendamist on käivituslülitil väljalülitatud asendis.** Kandes tööriista, sõrm lülilil, või ühendades toiteallikaga tööriista, mille lülilit on tööasendis, võib juhtuda õnnetus.
 - Enne elektritööriista sisselülitamist eemaldage kõik reguleerimis- ja mutrivõtmed.** Tööriista pöörleva osa külge jäetud mutrivõti vms võib tekitada kehavigastusi.
 - Ärge küünitage. Seiske kogu aeg kindlalt ja hoidke tasakaalu.** See tagab parema kontrolli tööriista üle ettearvatutes olukordades.
 - Kandke nõuetekohast riietust. Ärge kandke lotendavaid rõivaid ega ehteid. Hoidke juuksed, riided ja kindad eemal liikuvatest osadest.** Lotendavad riided, ehted või pikad juuksed võivad jääda liikuvate osade vahele.
 - Kui seadmega on kaasas tolmueemaldusliidesed ja kogumisseadmed, siis veenduge, et need on ühendatud ja õigesti kasutatavad.** Tolmukogumisseadme kasutamine võib vähendada tolmu seotud ohte.
- ### 4. Elektritööriista kasutamine ja hooldamine
- Ärge koormake elektritööriista üle. Kasutage konkreetseks otstarbeks sobivat elektritööriista.** Õige elektritööriist teeb töö paremini ja ohutumalt kiirusel, milleks see on mõeldud.
 - Ärge kasutage elektritööriista, kui seda ei saa lülitist sisse ja välja lülitada.** Elektritööriist, mida ei saa lülitist juhtida, on ohtlik ja vajab remonti.

- c. Enne reguleerimist, tarvikute vahetamist ja hoiulepanemist lahutage tööriist vooluvõrgust ja/või eemaldage aku. Nende ettevaatusabinõude rakendamine vähendab seadme ootamatu käivitumise ohtu.
- d. Kui elektritööriista ei kasutata, hoidke seda lastele kättesaamatus kohas ning ärge lubage tööriista kasutada inimestel, kes tööriista ei tunne või pole lugenud seda kasutusjuhendit. Oskamatutes kätes on elektritööriistad ohtlikud.
- e. Hooldage elektritööriistu. Veenduge, et liikuvad osad on õiges asendis ega ole kinni kiilunud, detailid on terved ja puuduvad muud tingimused, mis võivad mõjutada tööriista tööd. Kahjustuste korral laske tööriista enne edasist kasutamist remontida. Paljud õnnetused on põhjustatud halvasti hooldatud elektritööriistadest.
- f. Hoidke lõiketarvikud terava ja puhtana. Õigesti hooldatud, teravate lõikeservadega lõiketarvikud kiiluvad väiksema tõenäosusega kinni ja neid on lihtsam juhtida.
- g. Kasutage elektritööriista, lisaseadmeid, otsikuid jms vastavalt juhendile, võttes arvesse nii tööpiirkonda kui ka tehtava töö iseloomu. Tööriista kasutamine mittesihotstarbeliselt võib põhjustada ohtliku olukorra.
5. Akutööriista kasutamine ja hooldamine
- a. Kasutage laadimiseks ainult tootja määratud laadijat. Ühele akule sobiv laadija võib teise aku laadimisel põhjustada tuleohtu.
- b. Kasutage tööriistu ainult kindlaks määratud akudega. Teist tüüpi akude kasutamine võib põhjustada vigastus- ja tuleohtu.
- c. Kui aku ei ole kasutusel, hoidke seda eemal kirjaklambritest, müntidest, võtmetest, naeltest, kruvidest ja muudest väikestest metallesemetest, mis võivad klemmid lühistada. Aku klemmide lühistamine võib põhjustada põletusi ja tulekahju.
- d. Valedes tingimustes võib akust eralduda vedelikku. Vältige sellega kokkupuutumist. Juhusliku kokkupuute korral loputage see veega maha. Kui vedelikku satub silma, pöörduge lisaks arsti poole. Akust lekkinud vedelik võib tekitada ärritust ja põletusi.
6. Teenindus
- a. Laske tööriista korrapäraselt hooldada kvalifitseeritud remonditöökojas ja kasutage ainult originaalvaruosi. Nii tagate elektritööriista ohutuse.

Täiendavad hoiatused elektritööriistade kohta



Hoiatus! Täiendavad ohutusjuhised hekitrimmerite kohta

- ♦ Hoidke kõik oma kehaosad lõiketerast eemal. Ärge eemaldage lõigatud oksa lõiketerade liikumise ajal ega hoidke neid käega kinni. Kinnikiilunud materjali eemaldamisel veenduge, et lüliti on välja lülitatud. Kui elektritööriistaga töötamise ajal tähelepanu kas või hetkeks hajub, võite saada raskeid kehavigastusi.
- ♦ Hekilõikurit kandes hoidke seda käepidemest, olles eelnevalt seisanud lõiketera. Enne hekilõikuri transportimist või hoiulepanekut tuleb alati paigaldada lõikeseadme kate. Hekilõikuri õige käsitsemine aitab vältida lõiketerade põhjustatud kehavigastusi.
- ♦ Hoidke elektritööriista isoleeritud haardepindadest, kuna lõiketera võib riivata varjatud juhtmeid. Kui lõiketerad riivavad voolu all olevat juhet, võivad elektritööriista katmata metallosad voolu alla sattuda ja anda seadme käsitsejale elektrilöögi.
- ♦ Selles kasutusjuhendis on kirjeldatud ettenähtud otstarvet. Mis tahes tarvikute või lisaseadmete kasutamine või seadme kasutamine viisil, mida selles kasutusjuhendis ei soovitata, võib lõppeda kehavigastuse ja/või varalise kahjuga.
- ♦ Seadet kandes ärge hoidke käsi eesmisel käepidemel, lülilit ega päästikul, välja arvatud juhul, kui aku on eemaldatud.
- ♦ Kui te pole varem hekilõikurit kasutanud, võiksite lisaks selle juhendiga tutvumisele küsida ka kogenuid kasutaja nõu.
- ♦ Ärge kunagi puudutage töötava seadme lõiketerasid.
- ♦ Ärge kunagi üritage terasid jõuga peatada.
- ♦ Ärge pange seadet enne käest, kui terad on täielikult peatunud.
- ♦ Kontrollige korrapäraselt, et terad ei oleks kahjustatud ega kulunud. Ärge kasutage seadet, kui selle terad on kahjustunud.
- ♦ Hoiduge hekki pügades kõvadest esemetest (nt metalltraat, käsipuud). Kogemata mõnda sellist eset riivates lülitage seade kohe välja ja kontrollige, et see poleks viga saanud.
- ♦ Kui seade hakkab ebaloomulikult vibreerima, lülitage see kohe välja ja eemaldage aku ning seejärel kontrollige, kas seadmel on kahjustusi.
- ♦ Kui seade kinni kiilub, lülitage see kohe välja. Enne takistuste kõrvaldamist eemaldage seadme aku.

- ♦ Pärast seadme kasutamist katke terad terakat-tega. Tööriista hoiule pannes veenduge, et tera on kaetud.
- ♦ Enne seadme kasutamist veenduge alati, et kõik kaitsekatted on paigaldatud. Ärge kunagi üritage kasutada seadet, millel puudub mõni osa või mis on ilma loata ümber ehitatud.
- ♦ Ärge lubage seadet kasutada lastel.
- ♦ Kõrgema heki pügamisel külgedelt hoiduge allapudeneva prahi eest.
- ♦ Hoidke tööriista alati mõlema käega sellel olevatest käepidemetest.

Kõrvalseisjate ohutus

- ♦ Seda seadet võivad kasutada lapsed alates 8. eluaastast ning piiratud füüsiliste, tajumis- või vaimsete võimetega või kogemuste ja teadmista isikud, kui neid seejuures jälgitakse või juhendatakse, kuidas seadet ohutult kasutada, ning selgitatakse seonduvaid ohte.
- ♦ Lapsed ei tohi seadmega mängida. Järelevalveta lapsed ei tohi seadet puhastada ega hooldada.

Muud ohud

Kui kasutate tööriista, mida pole hoiatustes märgitud, võivad tekkida täiendavad ohud. Need ohud võivad tekkida valesti kasutamise, pikemaajalise kasutamise jms tõttu.

Ka asjakohaste ohutusnõuete järgimisel ja turvasaadeldiste kasutamisel ei saa teatud ohte vältida. Need on järgmised.

- ♦ Liikuvate osade puudutamisel põhjustatud vigastused.
- ♦ Detailide, terade või tarvikute vahetamisel tekkivad vigastused.
- ♦ Tööriista pikaajalisest kasutamisest põhjustatud vigastused. Tööriista pikemaajalisel kasutamisel tehke regulaarselt puhkepause.
- ♦ Kuulmiskahjustused.
- ♦ Tööriista kasutamisel (näiteks puidu, eriti tamme, kase ja MDF-plaatide töötlemisel) tekkiva tolmu sissehingamisest põhjustatud terviseohud.

Vibratsioon

Tehnilistes andmetes ja vastavusdeklaratsioonis sisalduvad deklareeritud vibratsioonitasemed on mõõdetud vastavalt standardis EN 60745 kirjeldatud standardsele katsemeetodile ning neid võib kasutada tööriistade võrdlemiseks. Deklareeritud vibratsioonitaset võib kasutada ka kokkupuute esmaseks hindamiseks.

Hoiatus! Elektritööriista tegelikul kasutamisel võib vibratsioon erineda deklareeritud väärtusest, sõltuvalt tööriista kasutamise viisidest. Vibratsioonitase võib tõusta üle deklareeritud taseme.

Vibratsiooniga kokkupuute hindamisel selleks, et määrata kindlaks direktiiviga 2002/44/EÜ nõutud meetmed töökohal elektritööriistu kasutavate isikute kaitsmiseks, tuleb võtta arvesse tegelikke kasutus-tingimusi ja tööriista kasutamise viisi, sealhulgas töötsükli kõiki osi, näiteks lisaks reaalse kasutamise ajale ka neid aegu, mil tööriist on välja lülitatud või töötab tühikäigul.

Tööriistal olevad sildid

Tööriistal on toodud järgmised piktogrammide koos kuupäevakoodiga:



Hoiatus! Vigastusohu vähendamiseks lugege tähelepanelikult kasutusjuhendit.



Kandke tööriista kasutamisel kaitseprille.



Kandke tööriista kasutamisel kuulmiskaitset.



Ärge hoidke seadet vihma ega suure niiskuse käes.



Eemaldage alati aku seadmest, enne kui hakkate tegelema puhastuse või hooldusega.



Direktiivile 2000/14/EÜ vastav helivõimsus.

Täiendavad ohutusjuhised akude ja akulaadijate kohta (kui need kuuluvad komplekti)

Akud

- ♦ Ärge kunagi proovige neid avada.
- ♦ Vältige aku kokkupuudet veega.
- ♦ Vältige aku kokkupuudet kuumusega.
- ♦ Ärge hoidke akut kohas, mille temperatuur võib kerkida üle 40 °C.
- ♦ Laadimisel peab ümbritseva keskkonna temperatuur olema vahemikus 10 °C kuni 40 °C.
- ♦ Laadimiseks kasutage ainult koos seadmega tarnitud laadijat. Vale laadija kasutamine võib põhjustada elektrilöögi või aku ülekuumenemise.
- ♦ Akude kõrvaldamisel järgige jaotise „Keskkonnakaitse” juhiseid.
- ♦ Ärge kahjustage/deformeerige akut torgete ega pörutustega, sest see võib põhjustada kehavigastusi ja tuleohtu.
- ♦ Ärge laadige kahjustunud akusid.

- ♦ Äärmuslikes tingimustes võib aku lekkida. Kui märkate akul vedelikku, pühkige see etevaatlikult lapiga ära. Vältige selle sattumist nahale.
- ♦ Nahale või silma sattumisel järgige allpool toodud juhiseid.

Hoiatus! Akuvedelik võib põhjustada vigastusi või varalist kahju. Nahale sattumisel loputage nahka kohe veega. Kui ilmneb punetus, valu või ärritus, pöörduge arsti poole. Silma sattumisel loputage silma kohe puhta veega ja pöörduge arsti poole.



Ärge üritage laadida kahjustada saanud akusid.

Akulaadidajad

Teie laadija on mõeldud kasutamiseks kindlaks määratud pingega.

Kontrollige alati, et võrgupinge vastaks andmesildile märgitud väärtusele.

Hoiatus! Ärge kunagi proovige asendada laadijat tavalise toitepistikuga.

- ♦ Kasutage oma BLACK+DECKERi laadijat ainult selle tööriista aku laadimiseks, millega koos laadija tarniti. Teised akud võivad plahvatada ning põhjustada kehavigastusi ja kahjusid.
- ♦ Ärge üritage laadida mittelaetavaid akusid.
- ♦ Kui toitejuhe on kahjustunud, tuleb lasta see ohutuse tagamiseks tootjal või BLACK+DECKERi volitatud teeninduskeskusel välja vahetada.
- ♦ Vältige laadija kokkupuudet veega.
- ♦ Ärge avage laadijat.
- ♦ Ärge torgake laadijasse võõrkehi.
- ♦ Seade, laadija ja aku peavad laadimise ajal olema hea ventilatsiooniga kohas.



Akulaadija on mõeldud kasutamiseks ainult siseruumides.



Enne kasutamist lugege kasutusjuhendit.

Elektriohutus



Akulaadija on topeltisolatsiooniga ega vaja seega lisamaandust. Kontrollige alati, et võrgupinge vastaks andmesildile märgitud väärtusele. Ärge kunagi proovige asendada laadijat tavalise toitepistikuga.

- ♦ Kui toitejuhe on kahjustunud, tuleb lasta see ohutuse tagamiseks tootjal või BLACK+DECKERi volitatud teeninduskeskusel välja vahetada.

Osad

Sellel tööriistal on järgmised osad või mõned neist.

1. Päästiklüüti
2. Vabastusnupp
3. Käepide
4. POWERCOMMAND-nupp
5. Terakate
6. Kaksiklülitiga sang
7. Tera
8. Aku

Aku laadimine (joonis A) (mudelil GTC3655PCLB pole akut ega laadijat)

Akut tuleb laadida enne esmakordset kasutamist ja alati, kui see ei anna piisavalt toidet tööde jaoks, mida enne oli lihtne teha.

Aku võib laadimisel soojeneda; see on normaalne ega viita tõrkele.

Hoiatus! Ärge laadige akut, kui ümbritsev temperatuur on alla 10 °C või üle 40 °C. Soovitatav laadimistemperatuur on umbes 24 °C.

Märkus! Laadija ei lae akut, kui selle temperatuur on alla 10 °C või üle 40 °C.

Aku tuleb jätta laadijasse ning laadija hakkab seda automaatselt laadima, kui aku temperatuur vastavalt kas tõuseb või langeb.

- ♦ Enne aku sisestamist ühendage akulaadija sobivasse pistikupessa.
- ♦ Asetage aku laadijasse.



Roheline märgutuli hakkab vilkuma, mis viitab sellele, et akut laetakse.



Kui laadimine on lõpetatud, jääb roheline märgutuli püsivalt põlema. Aku on täielikult laetud ja seda võib kasutada või akulaadijasse jätta.

Hoiatus! Laadige tühjenenud akud täis pärast kasutamist niipea kui võimalik, vastasel juhul lüheneb märkimisväärselt aku eluiga.

Akulaadija diagnostika

Akulaadija on mõeldud tuvastama teatud probleeme, mis võivad tekkida akupatareide või toiteallikaga seoses. Probleemidele viitab ühe märgutule vilkumine erineva vilkumismustriga.

Aku viga



Akulaadija suudab tuvastada nõrka või kahjustunud akut. Punane märgutuli vilgub sildile märgitud must-riga. Kui märkate aku veale viitavat vilkumismustrit, ärge jätkake aku laadimist. Viige see tagasi teeninduskeskusesse või taaskasutamiseks mõeldud kogumiskohta.

Kuuma/külma aku viivitus



Kui akulaadija tuvastab liiga kuuma või liiga külma aku, siis see käivitab automaatselt kuuma/külma aku viivituse, lükates laadimist edasi, kuni aku on normaliseerunud. Pärast seda lülitub akulaadija automaatselt aku laadimise režiimile. See funktsioon tagab akude maksimaalse tööea. Kui tuvastatakse kuuma/külma aku viivitus, vilgub punane märgutuli sildile märgitud mustriga.

Aku jätmine laadijasse

Kui märgutuli põleb pidevalt, võib aku jätta laadijas- se. Laadija hoiab akut kasutamiskõlblikult ja täielikult laetuna.

Olulised laadimist puudutavad märkused

- ♦ Et akupatarei optimaalne tööväime säiliks võimalikult kaua, tuleb seda laadida õhutemperatuuril 18–24 °C. ÄRGE laadige akupatareid õhutemperatuuril alla +4,5 °C ega üle +40,5 °C. See on oluline nõue, mis aitab vältida akupatarei tõsisemaid kahjustusi.
- ♦ Laadimise ajal võivad laadija ja akupatarei soojeneda. See on normaalne ega viita tõrkele. Et aku pärast kasutamist kiiremini maha jahtuks, ei tohi laadijat ega akut hoida soojas (nt metallkuuris või soojusisolatsioonita haagises).
- ♦ Kui aku ei lae korralikult:
 - ♦ Kontrollige, kas pistikupesa töötab, ühendades sellega valgusti või mõne muu seadme.
 - ♦ Veenduge, et pistikupesaga ei ole ühendatud valgusti lüliti, mis tule kustutamisel toite välja lülitab.
 - ♦ Viige laadija ja aku kohta, kus ümbritseva õhu temperatuur on ligikaudu 18–24 °C.
 - ♦ Kui laadimisprobleemid ei lahene, viige seade, akupatarei ja laadija kohalikku teeninduskeskusesse.

- ♦ Akupatareid tuleb laadida, kui see ei anna enam piisavalt voolu töödel, mis varem käisid kergelt. Sellisel juhul ÄRGE JÄTKAKE seadme kasutamist. Järgige laadimisjuhiseid. Soovi korral võite laadida ka osaliselt laetud akupatareid, ilma et peaksite kartma erilist kahju.
- ♦ Elektrit juhtivad võõrkehaded, muu hulgas näiteks terasvill, foolium või igasugused metalliosakes- te kogumid tuleb laadija pesast eemal hoida. Ühendage laadija alati vooluvõrgust lahti, kui selle pesas pole akut. Enne puhastamist eemaldage laadija vooluvõrgust.
- ♦ Laadijat ei tohi külmutada ega kasta vette või muudesse vedelikesse.

Hoiatus! Elektrilöögioht. Vältige vedelike sattumist laadijasse. Ärge kunagi üritage akut mingil põhjusel avada.

Kui akupatarei plastkorpus puruneb või praguneb, viige see ringlussevõtmiseks teeninduskeskusesse.

Laetusindikaator

Aku on varustatud laetusindikaatoriga. Seda saab kasutada aku laetuse taseme kuvamiseks kasutamise ja laadimise ajal.

See ei näita seadme funktsionaalsust ning see varieerub sõltuvalt toote komponentidest, temperatuurist ja kasutusala- st.

Aku laetuse kontrollimine laadimise ajal

- ♦ Vajutage laetusindikaatori nuppu (A1).
- ♦ Süttivad kolm märgutuld (A2), mis näitavad aku laetuse protsenti. Vt tabelit joonisel a.
- ♦ Kui märgutuli ei sütti, tuleb akut laadida.

Akupatarei paigaldamine seadmesse ja sellest eemaldamine

Hoiatus! Et vältida lüliti aktiveerumist, veenduge enne aku paigaldamist või eemaldamist, et vabastusnupp on välja lülitatud.

Akupatarei paigaldamine

Sisestage akupatarei (8) seadmesse, kuni kuulete klõpsatust (joonis B). Veenduge, et akupatarei on täielikult paigas ja oma kohal kindlalt lukus.

Akupatarei eemaldamine

Vajutage aku vabastusnuppu, nagu näidatud joonisel C, ja tõmmake akupatarei seadmest välja.

Kokkupanemine

Hoiatus! Enne kokkupanekut eemaldage seadme aku ja katke terad terakattega.

Hoiatus! Enne kokkupanekut veenduge, et seade on välja lülitatud ja vooluvõrgust eemaldatud ja et terad on kaetud terakattega.

Hoiatus! Ärge kunagi kasutage tööriista ilma kaitsekatteta.

Kaitsekatte ja sanga paigaldamine (joonis D–F)

Hoiatus! Kasutage tööriista ainult koos nõuetekohaselt paigaldatud kaitsekatte ja käepidemega. Kui kasutate hekilõikurit ilma nõuetekohase kaitsekatte või käepidemeta, võite saada raskeid kehavigastusi.

Märkus! Tarnimisel olid kaitsekate ja sang plastkõidikuga hekilõikuri külge kinnitatud.

- ◆ Lõigake plastkõidik läbi.
- ◆ Eemaldage osaliselt sisestatud kruvi seadme korpuse küljest (joonis D).
- ◆ Libistage kaitsekate (5) hekilõikuri korpuse esiküljele (joonis E).
- ◆ Sisestage kaitsekate küljel olevatesse avadesse kaks kruvi ja kinnitage need korralikult.
- ◆ Libistage sang (6) hekilõikuri korpuse esiküljele kaitsekate taha, nagu näidatud joonisel F.
- ◆ Sisestage sanga külgedel olevatesse avadesse ülejäänud neli kruvi ja kinnitage need korralikult.

Kasutamine

Hoiatus! Laske tööriistal töötada oma kiirusega. Ärge koormake tööriista üle.

Lüliti

- ◆ Seadme sisselülitamiseks suruge vabastusnupp (2) alla ning vajutage päästikut (1) ja kaksiklülitiga sanga (6), nagu näidatud joonisel G. Kui seade on tööle hakanud, võite vabastusnupu lahti lasta.
- ◆ Selleks, et seade töötaks, tuleb päästikut kogu aeg all hoida.
- ◆ Seadme väljalülitamiseks vabastage päästik.

Hoiatus! Mitte kunagi ärge püüdke lukustada lüliti sisselülitatud asendisse.

Heki pügamine

- ◆ Seiske kindlalt jalgel, hoidke tasakaalu ja ärge küünitage.
- ◆ Kandke seadme kasutamisel kaitseprille ja mittelibisevaid jalatseid.
- ◆ Hoidke seadet kindlalt kahe käega ja lülitage see sisse.
- ◆ Hoidke hekilõikurit alati nii, nagu näidatud käesoleva juhendi joonistel: ühe käega lülituskäepidemest ja teise käega sangast (joonis H).
- ◆ Ärge kunagi hoidke seadet terakattest.

Uute võrsete kärpimine (joonis I)

- ◆ Kõige tõhusam on liigutada lõikurit laias kaares, nii et lõikehambad ulatuvad oksteni.
- ◆ Kõige parem on hoida tera lõikamise ajal liikumissuunas veidi allapoole kaldu.

Hoiatus! Ärge lõigake üle 19 mm läbimõõduga oksid. Kasutage hekilõikurit ainult tavaliste põõsaste lõikamiseks elumajade jm hoonete ümbruses.

Sirgelt pügatud hekid (joonis J)

- ◆ Heki juurde võib paigaldada pinguletõmmatud nõõri, mis aitab tagada eriti sirge tulemuse.

Heki pügamine külgedelt (joonis K)

- ◆ Hoidke hekilõikurit joonisel näidatud viisil, alustage alt ja liikuge suunaga üles.

POWERCOMMAND

- ◆ Kui tera kinni kiilub, vajutage POWERCOMMAND-nuppu (4), nagu näidatud joonisel L. Terad liiguvad edasi-tagasi aeglasemalt ja jõulisemalt, mis võimaldab kärpida ka tugevamaid oksid. Tavalisele hekilõikerežiimile naasmiseks vabastage nupp.

Märkus! Nupu vabastamisel omandavad terad kohe uuesti täiskiiiruse.

Märkus! Kui hoida nuppu 15 sekundit all, terad peatuvad. Et POWERCOMMAND-funktsioon taas rakendata, vabastage nupp ja vajutage seda uuesti. Tavalise heki pügamise ajal ÄRGE hoidke POWERCOMMAND-nuppu kogu aeg all.

Hooldus

BLACK+DECKERi juhtmega/juhtmeta seade on mõeldud pikaajaliseks kasutamiseks minimaalse hooldamise juures.

Et seade teid pikka aega korralikult teeniks, tuleb selle eest hoolitseda ja seda regulaarselt puhastada. Määrdeõli saab osta BLACK+DECKERi edasimüüjalt (kat. nr A6102-XJ).

Hoiatus! Enne juhtmega/juhtmeta elektritööriistade hooldamist toimige järgmiselt.

- ◆ Lülitage seade välja ja eemaldage see vooluvõrgust.
- ◆ Kui seadmel on eraldi akupatarei, lülitage seade välja ja eemaldage aku seadme küljest.
- ◆ Kui akut ei saa seadme küljest eemaldada, laske akul täielikult tüheneda ja lülitage seejärel seade välja.
- ◆ Eemaldage laadija enne puhastamist vooluvõrgust. Laadija ei vaja peale regulaarse puhastamise mingit hooldust.
- ◆ Puhastage seadme ja laadija ventilatsioonivahendid regulaarselt pehme harja või kuiva lapiga.
- ◆ Puhastage mootori korpust regulaarselt niiske lapiga. Ärge kasutage abrasiivseid ega lahustipõhiseid puhastusvahendeid.
- ◆ Pärast seadme kasutamist puhastage hoolikalt terad. Pärast puhastamist katke terad kerge masinaõliga, et vältida roostetamist.

Toitepistiku vahetamine (ainult Ühendkuningriik ja Iirimaa)

Kui on vaja paigaldada uus toitepistik, toimige järgmiselt.

- ♦ Kõrvaldage vana pistik ohutult.
- ♦ Ühendage pruun juhe uue pistiku faasiklemmiga.
- ♦ Ühendage sinine juhe nullklemmiga.

Hoiatus! Maandusklemmiga ühendusi ei tehta.

Järgige kvaliteetsete pistikutega kaasasolevaid paigaldusjuhiseid.

Soovitav kaitse: 5 A.

Keskkonnakaitse

Jäätmete sortimine. Selle sümboliga märgistatud tooteid ja akusid ei tohi kõrvaldada koos olemjäätmetega.

Tooted ja akud sisaldavad aineid, mida saab eemaldada ja taaskasutada, et vähendada toorainepuudust.

Elektriseadmed ja akud tuleb ringlusse võtta vastavalt kohalikele eeskirjadele. Lisateavet leiata aadressilt www.2helpU.com

Tehnilised andmed

		GTC36552PC (H1), GTC3655PCLB
Pinge	V_{DC}	36
Terade liikumiskiirus (tühikäigul)	min^{-1}	1300
Tera pikkus	cm	55
Teravahe	mm	22
Kaal	kg	3,2
Aku (välja arvatud mudel GTC3655PCLB)		BL20362
Pinge	V_{DC}	36
Mahtuvus	Ah	2,0
Tüüp		Li-Ion
Akulaadija (välja arvatud mudel GTC3655PCLB)		90616337-xx
Sisendpinge	V_{AC}	230
Väljundpinge	V_{DC}	36
Voolutugevus	mA	1300
Ligikaudne laadimisaeg	h	1,5–2,0

Helirõhu tase vastavalt standardile EN 60745:

Helirõhk (L_{pA}) 82 dB(A), määramatus (K) 4 dB(A)

Helivõimsus (L_{WA}) 93 dB(A), määramatus (K) 4 dB(A)

Vibratsiooni koguväärtused (kolmeteljelise vektori summa) vastavalt standardile EN 60745:

Vibratsioonitugevus (a_n) < 2,5 m/s², määramatus (K) 1,5 m/s²

EÜ vastavusdeklaratsioon
MASINADIREKTIIV
VÄLITINGIMUSTES KASUTATAVATE
SEADMETE MÜRA DIREKTIIV



GTC36552PC, GTC3655PCLB
– hekilõikur

Black & Decker kinnitab, et jaotises „Tehnilised andmed“ kirjeldatud tooted vastavad järgmistele dokumentidele:

2006/42/EÜ, EN 60745-1:2009 +A11:2010, EN 60745-2-15:2009 +A1:2010

2000/14/EÜ, hekilõikur 1300 min⁻¹, V lisa

Mõõdetud helivõimsus (L_{pA}) 93 dB(A)

Määramatus (K) 4 dB(A)

Garanteeritud helivõimsus (L_{pA}) 97 dB(A)

Määramatus (K) 4 dB(A)

Need tooted vastavad ka direktiividele 2004/108/EÜ (kuni 19.04.2016), 2014/30/EL (alates 20.04.2016) ja 2011/65/EL. Lisainfo saamiseks võtke palun ühendust Black & Deckeriga allpool asuval aadressil või vaadake kasutusjuhendi tagaküljel olevat infot.

Allakirjutanu on vastutav tehnilise dokumentatsiooni kokkupanemise eest ja kinnitab seda Black & Deckeri nimel.

R. Laverick
 Masinaehituse direktor
 Black & Decker Europe, 210 Bath Road, Slough,
 Berkshire, SL1 3YD
 Ühendkuningriik
 15.07.2015

Garantii

Black & Decker on kindel oma toodete kvaliteedis ja pakub tarbijatele 24-kuulist garantiid alates ostukuupäevast. See garantii täiendab teie seaduslikke õigusi ega piira neid kuidagi. Garantii kehtib Euroopa Liidu liikmesriikide territooriumil ja Euroopa vaba-kaubanduspiirkonnas.

Garantiinõude esitamiseks peab nõue olema kooskõlas Black & Deckeri kasutustingimustega ning müüjale või volitatud remonditöökojale tuleb esitada ostukviitung. Black & Deckeri 2-aastase garantii kasutustingimused ja lähima volitatud remonditöökoja asukohta leiate veebiaadressilt www.2helpU.com või võttes ühendust Black & Deckeri kohaliku esindusega kasutusjuhendis toodud aadressil.

Meie veebilehel www.blackanddecker.co.uk saate registreerida oma uue Black & Deckeri seadme ning tutvuda uudistoodete ja eripakkumistega.

Naudojimo paskirtis

Šios BLACK+DECKER™ krūmapjovės GTC36552PC, GTC3655PCLB skirtos gyvatvorėms, krūmams ir gervuogėms genėti. Šis įrankis skirtas naudoti tik buityje.

Saugos informacija

Bendrieji įspėjimai darbui su elektriniais įrankiais



Atsargiai! Perskaitykite visus saugos įspėjimus ir visus nurodymus. Jei bus nesilaikoma toliau pateiktų įspėjimų ir nurodymų, gali kilti elektros smūgio, gaisro ir (arba) sunkaus sužeidimo pavojus.

Išsaugokite visus įspėjimus ir nurodymus ateičiai.

Terminas „elektrinis įrankis“ visuose toliau pateiktuose nurodymuose reiškia pagrindinį, jungiamą į elektros lizdą (su laidu) arba akumuliatorinį (belaidį) elektrinį įrankį.

1 Darbo vietos sauga

- a. **Darbo vieta turi būti švari ir gerai apšviesta.** Užgriozdintos ir tamsios vietos dažnai yra nelaimingų atsitikimų priežastimi.
- b. **Nenaudokite elektrinių įrankių aplinkose, kur gali kilti sprogimas, pavyzdžiui, ten, kur yra degiųjų skysčių, dujų arba dulkių.** Elektriniai įrankiai sukelia kibirkštis, nuo kurių gali užsidegti dulkės arba garai.
- c. **Dirbdami su elektriniu įrankiu neleiskite artyn vaikų ir pašalinių asmenų.** Jie gali blaškyti dėmesį ir dėl to galite nesuvaldyti įrankio.

2 Elektros sauga

- a. **Elektrinių įrankių kištukai privalo atitikti elektros lizdus. Niekada niekaip nemodifikuokite kištuko. Su įžemintais elektriniais įrankiais niekada nenaudokite jokių adapterių.** Nepakeisti, originalūs kištukai ir juos atitinkantys elektros lizdai sumažins elektros smūgio pavojų.
- b. **Venkite kontakto su įžemintais paviršiais, pavyzdžiui, vamzdžiais, radiatoriais, viryklėmis ir šaldytuvais.** Jei jūsų kūnas būtų įžemintas, elektros smūgio pavojus padidėtų.
- c. **Nedirbkite su šiuo įrankiu lietuje arba esant drėgnoms oro sąlygoms.** Į elektrinį įrankį patekęs vanduo padidina elektros smūgio pavojų.
- d. **Atsargiai elkitės su elektros laidu. Niekada nenaudokite laido elektriniam įrankiui nešti, jam ar kištukui traukti. Saugokite laidą nuo karščio, tepalo, aštrių kraštų arba judančių dalių.** Pažeisti arba susinariplioję laidai padidina elektros smūgio pavojų.

- e. **Dirbdami su elektriniais įrankiais lauke, naudokite tam pritaikytą ilginimo laidą.** Naudojant darbui lauke tinkamą laidą, sumažėja elektros smūgio pavojus.
- f. **Jeigu elektrinį įrankį neišvengiamai reikia naudoti drėgnoje aplinkoje, naudokite energijos šaltinį, apsaugotą liekamosios elektros srovės prietaisu (RCD).** Naudojant RCD, sumažėja elektros smūgio pavojus.

3 Asmens sauga

- a. **Būkite budrūs, žiūrėkite ką darote ir vadovaukitės sveika nuovoka, kai dirbate su elektriniu įrankiu. Nenaudokite elektrinio įrankio būdami pavargę arba veikiami narkotikų, alkoholio arba vaistų.** Dirbant su elektriniu įrankiu užtenka vienos neatidumo akimirkos ir galima sunkiai susižeisti.
- b. **Dėvėkite asmenines apsaugines priemones. Visada naudokite akių apsaugos priemones.** Apsauginės priemonės, pavyzdžiui, respiratorius, apsauginiai batai neslidžiais padais, šalmas ar ausų apsaugos, naudojamos atitinkamomis sąlygomis, sumažina susižeidimo pavojų.
- c. **Būkite atsargūs, kad netyčia neįjungtumėte įrankio. Prieš įjungdami įrankį į elektros tinklą ir (arba) įdėdami akumuliatorių, prieš paimdami ar nešdami įrankį, visuomet patikrinkite, ar išjungtas jo jungiklis.** Nešant elektrinius įrankius uždėjęs pirštą ant jų jungiklio arba įjungiant įrankius į elektros tinklą, kai jų jungikliai yra įjungti, įvyksta nelaimingų atsitikimų.
- d. **Prieš įjungdami elektrinį įrankį, pašalinkite nuo jo visus reguliavimo raktus ar veržliarakčius.** Neištraukę veržliarakčio iš besisukančios elektros įrankio dalies rizikuojate susižeisti.
- e. **Nepersitempkite. Visuomet tvirtai stovėkite ant žemės, išlaikykite pusiausvyrą.** Taip galėsite geriau valdyti elektrinį įrankį netikėtose situacijose.
- f. **Dėvėkite tinkamą aprangą. Nedėvėkite laisvų rūbų arba laisvai kabančių papuošalų. Plaukus, aprangą ir pirštines laikykite atokiau nuo judančių dalių.** Judamosios dalys gali įtraukti laisvus drabužius, papuošalus ar ilgus plaukus.
- g. **Jei yra įrenginių, skirtų prijungti dulkių trauktuvus ir dulkių surinkimo prietaisus, būtina juos prijunkite ir tinkamai naudokite.** Naudojant dulkių surinkimo įrenginius, galima sumažinti su dulkelėmis susijusius pavojus.

- 4 Elektrinių įrankių naudojimas ir priežiūra
- Elektros įrankio negalima apkrauti per dideliu darbo krūviu.** Darbui atlikti naudokite tinkamą įrankį. Tinkamu elektriniu įrankiu geriau ir saugiau atliksite darbą tokiu greičiu, kuriam jis yra numatytas.
 - Nenaudokite elektrinio įrankio, jeigu jo jungiklis jo neįjungia arba neišjungia.** Bet kuris elektrinis įrankis, kurio negalima valdyti jungikliu, yra pavojingas – jį privaloma sutaisyti.
 - Prieš atlikdami bet kokius reguliavimo, priedų pakeitimo arba paruošimo saugojimui darbus, atjunkite šį elektrinį įrankį nuo energijos šaltinio ir (arba) ištraukite akumuliatorių.** Tokios apsauginės priemonės sumažina pavojų netyčia įjungti elektrinį įrankį.
 - Tuščiaja eiga veikiančią elektrinį įrankį laikykite vaikams nepasiekiamoje vietoje, ir neleiskite jo naudoti su šiuo elektriniu įrankiu arba šiomis instrukcijomis nesusipažinusiems asmenims.** Naudojami neįkvalifikuotų vartotojų, elektriniai įrankiai yra pavojingi.
 - Rūpestingai prižiūrėkite elektrinius įrankius.** Patikrinkite, ar sutampa ir nestringa judamosios dalys, ar nėra sulūžusių dalių ir kitų gedimų, kurie galėtų turėti įtakos elektrinių įrankių veikimui. Jeigu elektrinis įrankis sugadintas, prieš naudojant jį reikia sutaisyti. Daugelis nelaimingų atsitikimų nutinka dėl prastai prižiūrimų elektrinių įrankių.
 - Pjovimo įrankiai turi būti aštrūs ir švarūs.** Tinkamai techniškai prižiūrėti pjovimo įrankiai aštriais pjovimo galais mažiau strigs, juos bus lengviau valdyti.
 - Elektrinius įrankius, papildomus įtaisus ir smulkias įrankių dalis (peilius, grąžtus ir kt.) naudokite vadovaudamiesi šia instrukcija ir konkrečios rūšies elektriniams įrankiams numatytu būdu, atsižvelgdami į darbo sąlygas bei darbą, kurį reikia atlikti.** Naudojant elektrinį įrankį kitiems darbas nei numatytieji atlikti, gali susidaryti pavojingų situacijų.
- 5 Akumulatoriaus maitinamų įrankių naudojimas ir priežiūra
- Įkraukite naudodami tik gamintojo nurodytą kroviklį.** Vieno tipo akumulatoriui tinkantis kroviklis, naudojamas kitam akumulatoriui krauti, gali kelti gaisro pavojų.
 - Elektrinius įrankius naudokite tik su specialiai jiems skirtais akumulatoriais.** Naudojant kitos rūšies akumulatorius, galima susižaloti arba sukelti gaisrą.
 - Kai akumulatorius nėra naudojamas, laikykite jį toliau nuo kitų metalinių daiktų,**

pavyzdžiui, popieriaus sąvaržėlių, monetų, raktų, vinių, varžtų ir kitų mažų metalinių daiktų, dėl kurių gali kilti trumpasis jungimas tarp kontaktų. Sulietę akumulatoriaus gnybtus galite nusideginti arba patirti gaisrą.

- Netinkamai naudojant, iš akumulatoriaus gali ištekėti skysčio; venkite sąlyčio su juo.** Jei sąlytis atsitiktinai įvyko, gausiai nuplaukite vandeniu. Jei skysčio pateko į akis, kreipkitės į gydytoją. Iš akumulatoriaus ištekėjęs skystis gali sudirginti arba nudeginti odą.

6 Techninė priežiūra

- Šį elektrinį įrankį privalo techniškai prižiūrėti kvalifikuotas specialistas, naudodamas originalias keičiamąsias dalis.** Taip užtikrinsite saugų elektros įrankio darbą.

Papildomi įspėjimai darbu su elektriniais įrankiais



Atsargiai! Papildomos krūmapjovių saugos taisyklės

- ♦ Visos kūno dalys privalo būti atokiai nuo pjovimo peilio. Netraukite nupjautos medžiagos ir nelaikykite medžiagos, kurią reikia pjauti, kai peiliui juda. Valydami užstrigusią medžiagą, būtinai išjunkite įrankį. Dirbant įrankiu užtenka vienos neatidumo akimirkos ir galima sunkiai susižeisti.
- ♦ Neškite krūmapjovę už rankenos, pjovimo peiliui neveikiant. Vežant, nešant arba padedant krūmapjovę į vietą, visada būtina uždėti pjovimo įtaiso gaubtą. Tinkamai nešdami krūmapjovę, sumažinsite susižeidimo į pjovimo peilius tikimybę.
- ♦ Laikykite elektrinį įrankį tik už izoliuotų, suimti skirtų paviršių, nes pjovimo peilis gali paliesti įrankio laidą. Pjovimo priedui prisilietus prie „gyvo“ laido, neizoliuotos metalinės elektrinio įrankio dalys gali sukelti elektros smūgį ir nutrenkti operatorių.
- ♦ Numatytoji paskirtis aprašyta šiame vartotojo vadove. Naudojant šiame vadove nerekomenduojamus papildomus įtaisus arba priedus, arba naudojant įrankį ne pagal numatytąją paskirtį, gali kilti asmeninio susižeidimo ir (arba) turtinės žalos pavojus.
- ♦ Neneškite įrankio, rankas uždėję ant priekinės rankenos, jungiklio arba gaiduko, nebent būtų išimtas akumulatorius.
- ♦ Jeigu krūmapjovę naudojate pirmą kartą, išstudijuokite šią naudojimo instrukciją ir paprašykite

įgudusio naudotojo, kad jis pamokytų, kaip naudoti krūmaplovę.

- ♦ Niekada nelieskite peilių, kai įrankis veikia.
- ♦ Niekada nebandykite jėga sustabdyti peilių.
- ♦ Nepadėkite įrankio, kol peiliai visiškai nebejudės.
- ♦ Reguliariai tikrinkite peilius, ar jie neapgadinti ir nesusidėvėję. Nenaudokite įrankio, jeigu peiliai yra apgadinti.
- ♦ Genėdami gyvatvores, stenkitės išvengti kietų objektų (pvz. metalinių vielų, užtvarų). Jeigu netyčia užkliudytumėte kokią nors kietą daiktą, tuoj pat išjunkite įrankį ir patikrinkite, ar jis neapgadintas.
- ♦ Jeigu įrankis pradėtų neįprastai vibruoti, tuoj pat išjunkite jį ir išimkite akumuliatorių, tada patikrinkite, ar jis nesugedo.
- ♦ Jeigu įrankis stringa, tuoj pat išjunkite jį. Išimkite akumuliatorių prieš šalinami bet kokius užsikimšimus.
- ♦ Po naudojimo uždenkite peilius pateiktu peilių gaubtu. Padėkite įrankį, uždengę jo peilius.
- ♦ Naudodami įrankį, visada užtikrinkite, kad būtų įrengtos visos apsaugos priemonės. Niekada nebandykite naudoti nevisiškai surinkto įrankio arba įrankio su be leidimo atliktais pakeitimais.
- ♦ Niekada neleiskite vaikams naudoti šio įrankio.
- ♦ Pjaudami aukštas gyvatvorių dalis, saugokitės krintančių nuopjovų.
- ♦ Visada laikykite įrankį abejomis rankomis ir tik už pateiktų rankenų.

Kitų asmenų sauga

- ♦ Šį prietaisą galima naudoti vaikams nuo 8 metų amžiaus ir asmenims, turintiems psichinių, jutiminių arba protinių negalių arba patirties bei žinių trūkumo, jeigu jie yra prižiūrimi arba instruktuojami, kaip saugiai naudoti šį prietaisą, ir supranta atitinkamus pavojus.
- ♦ Vaikams negalima žaisti su šiuo prietaisu. Be suaugusiųjų priežiūros vaikams draudžiama valyti ir techniškai prižiūrėti šį prietaisą.

Kiti pavojai.

Naudojant šį įrankį, gali kilti papildomų kitų pavojų, kurie gali būti nenurodyti pateiktuose įspėjimuose dėl saugos. Šie pavojai gali kilti naudojant įrankį ne pagal paskirtį, ilgai naudojant įrankį ir pan. Nepaisant atitinkamų saugos nurodymų pritaikymo ir saugos priemonių naudojimo, tam tikrų kitų pavojų išvengti neįmanoma. Galimi pavojai:

- ♦ Susižeidimai, prisilietus prie kokių nors besiskančių (judamųjų) dalių.
- ♦ Susižalojimai kelčiant bet kokias dalis, pjūklelius arba priedus.

- ♦ Žala, patiriama įrankį naudojant ilgą laiką. Jeigu įrankį reikia naudoti ilgą laiką, būtinai reguliariai darykite pertraukas.
- ♦ Klausos pablogėjimas.
- ♦ Sveikatai kylantys pavojai įkvėpus dulkių, susidariusių naudojant įrankį (pavyzdžiui apdirbant medieną, ypač ažuolą, beržą ir MDF).

Vibracija

Techninių duomenų skyriuje ir atitikties deklaracijoje pateiktos deklaruotosios vibracijos emisijos vertės išmatuotos standartiniu bandymų būdu pagal standartą EN 60745; jos gali būti naudojamos vienu įrankių palyginimui su kitais. Nurodyta keliami vibracijos taip pat gali būti naudojama preliminariam vibracijos poveikiui įvertinti.

Atsargiai! Faktinio elektrinio įrankio darbo metu keliami vibracija gali skirtis nuo nurodytojo dydžio, priklausomai nuo to, kokiais būdais naudojamas šis įrankis. Vibracijos lygis gali viršyti nurodytąjį lygį.

Vertinant vibracijos poveikį, norint nustatyti apsaugos priemones, reikalaujamas pagal 2002/44/EB Žmonių, darbe reguliariai naudojančių elektrinius įrankius, apsaugai, reikia atsižvelgti į vibracijos poveikio įvertinimą, faktines įrankio naudojimo sąlygas ir kaip tas įrankis yra naudojamas, o taip pat atsižvelgti į visas darbo ciklo dalis, pavyzdžiui, ne tik į įrankio naudojimo laiką, bet ir protarpus, kai įrankis būna išjungtas ir kai jis veikia tuščiąja eiga.

Ant įrankio esantys ženklai

Kartu su datos kodu ant įrankio rasite pavaizduotas šias piktogramas:



Atsargiai! Norėdamas sumažinti susižeidimo pavojų, vartotojas privalo perskaityti šią naudojimo instrukciją.



Naudodami įrankį, dėvėkite apsauginius akinius arba darbo akinius.



Naudodami šį įrankį, visuomet dėvėkite ausų apsaugas.



Saugokite įrankį nuo lietaus arba didelės drėgmės.



Prieš valymą arba techninę priežiūrą visada ištraukite akumuliatorių iš prietaiso.



Garso galia garantuota pagal Direktyvą 2000/14/EB.

Papildomi nurodymai dėl akumuliatorių ir kroviklių (jei jie pateikti) saugos

Akumulatorius

- ♦ Niekada jokiais būdais nebandykite jų atidaryti.
- ♦ Saugokite akumuliatorių nuo vandens.
- ♦ Saugokite akumuliatorių nuo karščio.
- ♦ Nelaikykite tose vietose, kur temperatūra galėtų viršyti 40 °C.
- ♦ Kraukite tik esant 10–40 °C aplinkos oro temperatūrai.
- ♦ Kraukite tik su prietaisu / įrankiu pateiktu krovikliu. Naudojant netinkamą kroviklį gali įvykti elektros smūgis arba akumulatorius gali perkaisti.
- ♦ Išmesdami akumuliatorių, vadovaukitės nurodymais, pateiktais skyriuje „Aplinkosauga“.
- ♦ Nepradurkite ir nenumeskite akumulatoriaus, kad jis nebūtų sugadintas arba deformuotas, nes gali kilti sužalojimo ir gaisro pavojus.
- ♦ Nekraukite apgadintų akumuliatorių.
- ♦ Esant ekstremalioms sąlygoms, gali ištekėti baterijose esantis skystis. Jeigu ant akumulatoriaus pastebėtumėte skysčio, kruopščiai nuvalykite jį šluoste. Venkite kontakto su oda.
- ♦ Patekus ant odos arba į akis, vadovaukitės toliau pateiktais nurodymais.

Atsargiai! Akumulatoriaus skystis gali pakenkti sveikatai arba padaryti žalos turtui. Patekus ant odos, nedelsiant nuplaukite vandeniu. Atsiradus paraudimui, skausmui arba sudirginimui kreipkitės pagalbos į gydytojus. Pakliuvus į akis, tuoj pat skalaukite švariu vandeniu ir kreipkitės pagalbos į gydytojus.



Nebandykite krauti apgadintų akumuliatorių.

Krovikliai

Šis kroviklis numatytas tam tikrai įtampa. Visuomet patikrinkite, ar elektros tinklo įtampa atitinka duomenų lentelėje nurodytą įtampą.

Atsargiai! Niekada nebandykite keisti kroviklio kištuko įprastu elektros kištuku.

- ♦ Prietaiso / įrankio akumuliatoriui krauti naudokite tik su juo pateiktą BLACK+DECKER kroviklį. Kitų rūšių akumulatoriai gali sprogti ir sužeisti jus bei padaryti žalos turtui.
- ♦ Niekada nebandykite krauti vienkartiniam naudojimui skirtų akumuliatorių.
- ♦ Jeigu maitinimo laidas būtų pažeistas, siekiant išvengti pavojaus, jį nedelsiant privalo pakeisti įgaliotasis „BLACK+DECKER“ techninės priežiūros centro darbuotojas.

- ♦ Saugokite kroviklį nuo vandens.
- ♦ Neatidarykite kroviklio.
- ♦ Neardykite kroviklio.
- ♦ Kraunant akumuliatorių, prietaisą/įrankį/akumuliatorių reikia padėti gerai vėdinamoje vietoje.



Šis kroviklis skirtas naudoti tik patalpose.



Prieš naudojimą perskaitykite šią naudojimo instrukciją.

Elektros sauga



Šis kroviklis turi dvigubą izoliaciją, todėl jo nereikia įžeminti. Visuomet patikrinkite, ar elektros tinklo įtampa atitinka duomenų lentelėje nurodytą įtampą. Niekada nebandykite keisti kroviklio kištuko įprastu elektros kištuku.

- ♦ Jeigu maitinimo laidas būtų pažeistas, siekiant išvengti pavojaus, jį nedelsiant privalo pakeisti įgaliotasis BLACK+DECKER techninės priežiūros centro darbuotojas.

Funkcijos

Šis įrankis turi kai kurias arba visas toliau nurodytas funkcijas.

- 1 Svirtinis jungiklis
- 2 Atlaisvinimo mygtukas
- 3 Rankena
- 4 Mygtukas POWERCOMMAND
- 5 Pjovimo disko apsauga
- 6 Kilpinė rankena su dviem jungikliais
- 7 Peilis
- 8 Akumulatorius

Akumuliatoriaus įkrovimas (A pav.) (su modeliu GTC3655PCLB nepateikiamas nei akumulatorius, nei kroviklis)

Akumuliatorių privaloma įkrauti prieš pirmą kartą naudojant įrankį ir kaskart, kai jame nepakanka energijos darbiui, kurį pirmiau atlikti buvo lengva. Kraunamas akumulatorius gali įšilti; tai normalu ir nėra joks gedimas.

Atsargiai! Akumuliatoriaus negalima krauti, kai aplinkos temperatūra yra žemesnė nei 10 °C arba aukštesnė nei 40 °C. Rekomenduojama krauti esant maždaug 24 °C temperatūrai.

Pastaba. Kroviklis nekraus akumuliatoriaus, jeigu elementų temperatūra bus žemesnė nei 10 °C arba aukštesnė nei 40 °C.

Akumuliatorių reikia palikti kroviklyje; kroviklis automatiškai pradės krauti, kai elementų temperatūra pakils arba nukris iki reikiamos ribos.

- ◆ Prieš įdėdami akumuliatorių į kroviklį, įkiškite kroviklio elektros laido kištuką į tinkamą elektros lizdą.
- ◆ Įdėkite akumuliatorių į kroviklį.



Pradės mirksėti žalia lemputė, parodanti, kad akumulatorius yra kraunamas.



Krovimo pabaigą parodo be perstojo šviečianti žalia lemputė. Blokas visiškai įkrautas, jį galima tuoj pat naudoti arba palikti jį kroviklyje

Atsargiai! Po naudojimo kaip įmanoma greičiau įkraukite išsikrovusį akumuliatorių, antraip akumulatorius gali žymiai trumpiau tarnauti.

Kroviklio diagnostika

Šis kroviklis gali aptikti tam tikras galimas akumulatoriaus arba energijos šaltinio problemas. Problemas parodo viena skirtingais būdais mirksinti kontrolinė lemputė.

Sugedęs akumulatorius



Kroviklis gali aptikti išsekusį arba pažeistą akumuliatorių. Raudona kontrolinė lemputė mirksės etiketėje nurodytu būdu. Pastebėję taip mirksinčią, akumulatoriaus gedimą parodančią lemputę, akumulatoriaus nebekraukite. Pristatykite jį į techninės priežiūros centrą arba atliekų surinkimo punktą, kad jis būtų perdirbtas

Karšto / šalto bloko įjungimo uždelimas



Jei kroviklis nustato, kad akumulatoriaus temperatūra yra per aukšta arba per žema, automatiškai įsijungia atidėjimo režimas, t. y. krovimas atidedamas tol, kol akumulatoriaus temperatūra taps normali. Kai taip atsitiks, kroviklis automatiškai įjungs akumulatoriaus krovimo režimą. Ši prietaiso savybė užtikrina maksimalų akumulatoriaus tarnavimo laiką. Veikiant karšto / šalto akumulatoriaus krovimo uždelimo režimui, raudona lemputė mirks ilgais žybsniais, o paskui – trumpais.

Akumulatoriaus palikimas kroviklyje

Kai šviesos diodas šviečia, kroviklį ir akumuliatorių galima palikti sujungtus neribotam laikui. Kroviklis nuolat palaikys maksimalų akumulatoriaus įkrovimo lygį.

Svarbios pastabos dėl įkrovimo

- ◆ Akumulatorius tarnaus ilgiausiai ir geriausiai, jei jis bus kraunamas esant 18–24 °C (65–75 °F) aplinkos oro temperatūrai. NEKRAUKITE akumulatoriaus, kai aplinkos oro temperatūra yra žemesnė nei +4,5°C (+40°F) arba aukštesnė nei +40,5°C (+105°F). Tai svarbi sąlyga, kuri padeda apsaugoti akumuliatorių nuo smarkaus sugadinimo.
- ◆ Krovimo metu kroviklis ir akumulatorius gali įšilti. Tokia būklė yra normali – ji nereiškia, kad prietaisas sugedo. Norėdami, kad po naudojimo akumulatorius greičiau atvėstų, nedėkite kroviklio arba akumulatoriaus šiltoje vietoje, pavyzdžiui metalinėje pašiušėje arba atviroje priekaboje.
- ◆ Jeigu akumulatorius tinkamai nekraunamas:
 - ◆ Patikrinkite elektros srovės stiprumą lizde, prijungdami stalo šviestuvą arba kitą prietaisą.
 - ◆ Patikrinkite, ar lizdas yra prijungtas prie šviesos jungiklio, kuris išjungia elektrą, kai užgesinate šviesą.
 - ◆ Perneškite kroviklį ir akumuliatorių į tokią vietą, kur aplinkos oro temperatūra yra maždaug 18–24 °C (65–75 °F).
 - ◆ Jeigu įkrovimo problemų išspręsti nepavyktų, pristatykite įrankį, akumuliatorių ir kroviklį į vietos techninės priežiūros centrą.
- ◆ Akumuliatorių privaloma įkrauti, kai tik jis nebetiekia pakankamai energijos darbams lengvai atlikti. NENAUDOKITE esant šioms sąlygoms. Atliktie įkrovimo procedūrą. Taip pat galite krauti dalinai išsekusį akumuliatorių be jokio pašalinio poveikio akumuliatoriui.
- ◆ Reikėtų saugoti, kad pro kroviklio angas į jo vidų nepatektų pašalinių medžiagų, pavyzdžiui, plieno drožlių, aliuminio folijos ar kitų susikaupusių metalo dalelių. Kai į kroviklį neįdėtas akumulatorius, visuomet išjunkite kroviklį iš elektros tinklo. Prieš pradėdami valyti kroviklį, ištraukite jo kištuką iš maitinimo tinklo.
- ◆ Neužšaldykite ir nenardinkite kroviklio į vandenį ar koją nors kitą skystį.

Atsargiai! Elektros smūgio pavojus. Saugokite kroviklį, kad į jį vidų nepakliūtų vandens. Niekada jokiais būdais nebandykite atidaryti akumulatoriaus. Jeigu plastikinis akumulatoriaus korpusas suskiltų arba įtrūktų, atiduokite jį į techninės priežiūros centrą, kas jis būtų perdirbtas ir pakartotinai panaudotas.

Įkrovimo būsenos indikatorius

Šiame akumuliatoriuje įrengtas įkrovimo būsenos indikatorius. Jis gali būti naudojamas esamam akumuliatoriaus įkrovimo lygiui nustatyti naudojant įrankį ir įkrovos metu.

Jis neparodo įrankio funkcinių galimybių ir jo rodmens priklausau nuo gamtinio sudedamųjų dalių, temperatūros bei kokiam darbui įrankį naudoja galutinis vartotojas.

Akumuliatoriaus įkrovimo būsenos tikrinimas naudojimo metu

- ♦ Paspauskite įkrovimo būsenos indikatorius mygtuką (A1).
- ♦ Užsidegs keturi šviesos diodai (A2), rodantys akumuliatoriaus įkrovą procentais. Žr. A pav. pavaizduotą lentelę.
- ♦ Jei šviesos diodas neužsidega, įkraukite akumuliatorių.

Akumuliatoriaus įdėjimas ir išėmimas iš prietaiso

Atsargiai! Prieš išimdami arba įdėdami akumuliatorių, būtinai patikrinkite, ar neįjungtas blokavimo mygtukas, kad netyčia nebūtų įjungtas jungiklis.

Kaip įdėti akumuliatorių

Kiškite akumuliatorių (8) į prietaisą, kol pasigirs spragtelėjimas (B pav.). Įsitikinkite, ar akumuliatorius yra iki galo įkištas ir tinkamai užfiksuotas.

Kaip išimti akumuliatorių

Spauskite akumuliatoriaus atlaisvinimo mygtuką, kaip nurodyta paveikslėlyje B ir ištraukite akumuliatorių iš prietaiso.

Surinkimas

Atsargiai! Prieš surinkimą išimkite iš įrankio akumuliatorių, o ant peilių uždėkite peilių gaubtą.

Atsargiai! Prieš surenkant įrankį, jis privalo būti išjungtas, atjungtas nuo elektros tinklo, o peiliai turi būti uždengti gaubtu.

Atsargiai! Niekomet nenaudokite šio įrankio be apsauginio gaubto.

Apsauginio gaubto ir kilpinės rankenos pritvirtinimas (D–F pav.)

Atsargiai! Naudokite įrankį tik su tinkamai sumontuotais apsauginiu gaubtu ir rankena. Naudojantis krūmapjovė be tinkamo apsauginio gaubto arba pateiktosios rankenos, galima sunkiai susižaloti.

Pastaba. Krūmapjovė pristatoma su apsauginiu gaubtu ir kilpine rankena, pritvirtinta prie krūmapjovės plastikiniu tvirtinimo dirželiu.

- ♦ Nupjaukite plastikinį tvirtinimo dirželį.
- ♦ Išsukite iš įrankio korpuso dalinai įsuktus varžtus (D pav.).
- ♦ Uždėkite ant krūmapjovės korpuso priekio apsauginį gaubtą (5) (E pav.).

- ♦ Įkiškite du varžtus į apsauginio gaubto šonuose esančias skylės ir tvirtai juos užveržkite.
- ♦ Užmaukite kilpinę rankeną (6) ant krūmapjovės korpuso priekio, už apsauginio gaubto, kaip pavaizduota F pav.
- ♦ Įkiškite likusius keturis varžtus į kilpinės rankenos šonuose esančias skylės ir tvirtai užveržkite.

Naudojimas

Atsargiai! Įrankis darbą privalo atlikti pats, savaiminiu greičiu. Nenaudokite jo jėga, norėdami darbą atlikti greičiau.

Jungiklis

- ♦ Norėdami įjungti įrenginį, nuspauskite blokavimo mygtuką (2), paspauskite gaiduką (1) ir nuspauskite kilpinę rankeną su dviem jungikliais (6), kaip pavaizduota G pav. Įrenginiui veikiant, galite atleisti blokavimo mygtuką. Norėdami, kad įrenginys ir toliau veiktų, privalote laikyti nuspaudę gaiduką.
- ♦ Norėdami įrenginį išjungti, atleiskite gaiduką.

Atsargiai! Niekada nebandykite užfiksuoti jungiklio ĮJUNGIMO padėtyje.

Krūmų genėjimo instrukcija

- ♦ Tvirtai atsistokite, laikykite pusiausvyrą ir neper-sitempkite. Genėdami krūmus, dėvėkite apsauginius akinius ir avalynę neslidžiais padais.
- ♦ Tvirtai laikydami įrenginį abiem rankomis, ĮJUNKITE jį.
- ♦ Visada laikykite krūmapjovę, kaip pavaizduota šios naudojimo instrukcijos iliustracijose: viena ranka reikia laikyti rankeną su jungikliu, o kita – kilpinę rankeną (H pav.).
- ♦ Niekada nelaikykite įrenginio už peilio apsauginio gaubto.

Atžalų genėjimas (I pav.)

- ♦ Šakos efektyviausiai genimos atliekant plačius mosavimo judesius.
- ♦ Geriausiai genima šiek tiek pakreipus peilį žemyn judesio kryptimi.

Atsargiai! Negenėkite storesnių nei 19 mm kamienų. Naudokite krūmapjovę tik įprastoms gyvatvorėms aplink namus bei pastatus genėti.

Gyvatvorių viršaus lyginimas (J pav.)

- ♦ Norėdami labai lygiai nugenėti gyvatvorės viršų, ištempkite vielą išilgai gyvatvorės, kad galėtumėte pagal ją genėti.

Gyvatvorių šonų genėjimas (K pav.)

- ♦ Laikydami krūmapjovę, kaip pavaizduota, pradėkite nuo apačios ir genėkite, braukdami į viršų.

POWERCOMMAND

- ♦ Jeigu krūmaprovė strigtų, nuspauskite mygtuką POWERCOMMAND (4), pavaizduotą I pav. Peiliai judės pirmyn–atgal lėtesniu, bet galingesniu ritmu, kad nugenėtų sunkiai įveikiamas šakas. Atleidus šį mygtuką, krūmaprovė vėl veiks įprastu gyvatvorės genėjimo režimu.

Pastaba. Atleidus mygtuką, peiliai akimirksniu vėl pradės judėti visu greičiu.

Pastaba. Peiliai sustos, jeigu mygtuką laikysite nuspaukę ilgiau nei 15 sekundžių. Norėdami vėl įjungti funkciją POWERCOMMAND, atleiskite mygtuką ir vėl jį nuspauskite. NELAIKYKITE be perstojo nuspaukę mygtuko POWERCOMMAND įprastai genėdami gyvatvorę.

Techninė priežiūra

Šis laidinis (belaidis) BLACK+DECKER elektrinis prietaisas (įrankis) skirtas ilgalaikiam darbui, prireikiant minimalios techninės priežiūros.

Įrankis tarnaus kokybiškai ir ilgai, jei jį tinkamai prižiūrėsite ir reguliariai valysite.

Tepimo alyvos galite įsigyti iš BLACK+DECKER atstovo (kat. Nr. A6102-XJ):

Atsargiai! Prieš imdamiesi bet kokių laidinių/akumuliatorių elektrinių įrankių techninės priežiūros darbų:

- ♦ Išjunkite prietaisą (įrankį) ir ištraukite jo kištuką iš elektros lizdo.
- ♦ Arba išjungti prietaisą (įrankį) ir išimkite iš jo akumuliatorių, jeigu prietaisas (įrankis) turi atskirą akumuliatorių.
- ♦ Arba, jeigu akumuliatorius yra neišimamas, visiškai išseikvokite jo energiją, o paskui išjunkite.
- ♦ Prieš valydami kroviklį, jį išjunkite. Krovikliui nereikia jokios techninės priežiūros, išskyrus reguliarią valymą.
- ♦ Reguliariai minkštu šepetėliu arba sausa šluoste išvalykite prietaiso/įrankio/kroviklio ventilacijos angas.
- ♦ Reguliariai drėgna šluoste nuvalykite variklio korpusą. Nenaudokite jokių šveičiamųjų arba tirpiklių pagrindu pagamintų valiklių.
- ♦ Po naudojimo kruopščiai nuvalykite peilius. Nuvalę, patepkite peilius plonu mašininės alyvos sluoksniu, kad peiliai nerūdytų.

Elektros kištuko keitimas (tik Jungtinės Karalystės ir Airijos vartotojams)

Jeigu reikia sumontuoti naują elektros kištuką:

- ♦ Saugiai išmeskite seną elektros kištuką.
- ♦ Rudą laidą junkite prie naujo elektros kištuko gnybto, turinčio įtampą.

- ♦ Mėlyną laidą junkite prie elektros kištuko neutralaus gnybto.

Atsargiai! Prie įžeminimo įvado nieko jungti nereikia.

Vadovaukitės montavimo instrukcija, pateikiama su aukštos kokybės kištukais.

Rekomenduojamas saugiklis: 5 A.

Aplinkosauga

Atskiras atliekų surinkimas. Šiuo ženklu pažymėtų gaminių ir akumuliatorių negalima išmesti kartu su kitomis buitinėmis atliekomis.

Gaminiuose ir akumuliatoriuose yra medžiagų, kurias galima pakartotinai panaudoti arba perdirbti, mažinant aplinkos taršą ir naujų žaliavų poreikį.

Rūšiuokite elektros prietaisus ir akumuliatorius, atsižvelgdami į vietos atliekų surinkimo taisykles. Daugiau informacijos rasite tinklavietėje

www.2helpU.com

Techniniai duomenys

	GTC36552PC (H1), GTC3655PCLB	
--	---	--

Įtampa	V_{DC}	36
Peilio eiga (be apkrovos)	min^{-1}	1300
Peilių ilgis	cm	55
Tarpas tarp peilių	mm	22
Svoris	kg	3,2

Akumuliatorius (su modeliu GTC3655PCLB nepateikiamas)	BL20362	
--	----------------	--

Įtampa	V_{DC}	36
Galia	Ah	2,0
Tipas	Ličio jonų	

Kroviklis (su modeliu GTC3655PCLB nepateikiamas)	90616337-xx	
---	--------------------	--

Įvesties įtampa	V_{AC}	230
Išvesties įtampa	V_{DC}	36
Elektros srovės stiprumas	mA	1300
Apyt. krovimo laikas	h	1,5-2,0

Garso slėgio lygis pagal EN 60745:Garso slėgis (L_{pA}) 82 dB(A), paklaida (K) 4 dB(A)Garso galia (L_{WA}) 93 dB(A), paklaida (K) 4 dB(A)**Bendros vibracijos vertės (triašio vektoriaus suma) pagal EN 60745:**Vibracijos skleidimo vertė (a_h) 2,5 m/s², paklaida (K) 1,5 m/s²**EB atitikties deklaracija**MAŠINŲ DIREKTYVA
APLINKOS TRIUKŠMO DIREKTYVA**GTC36552PC, GTC3655PCLB****– Krūmapjovė**

„Black & Decker“ deklaruoja, kad šie gaminiai, aprašyti „Techninių duomenų“ skyriuje, atitinka: 2006/42/EB, EN 60745-1:2009 +A11:2010, EN 60745-2-15:2009 +A1:2010

2000/14/EB, krūmapjovė 1 300 min⁻¹, V priedasIšmatuoti garso galia (L_{pA}) 93 dB(A)

Paklaida (K) 4 dB(A)

Garantuotoji garso galia (L_{pA}) 97 dB(A)

Paklaida (K) 4 dB(A)

Šie gaminiai taip pat atitinka Direktyvą 2004/108/EB (iki 2016 m. balandžio 19 d.) 2014/30/EU (nuo 2016 m. balandžio 20 d.) ir 2011/65/EU. Dėl papildomos informacijos prašome kreiptis į „Black & Decker“ atstovą toliau nurodytu adresu arba žiūrėkite į vadovo gale pateiktą informaciją.

Toliau pasirašęs asmuo yra atsakingas už techninio dokumento sukūrimą ir pateikia šią deklaraciją „Black & Decker“.

R. Laverick

Technikos direktorius

Black & Decker Europe, 210 Bath Road, Slough,

Berkshire, SL1 3YD

United Kingdom (Jungtinė Karalystė)

2015-07-15

Garantija

„Black & Decker“ yra tikra dėl savo gaminių kokybės ir siūlo vartotojams 24 mėnesių garantiją, skaičiuojant nuo pirkimo datos. Ši garantija papildo, bet jokiais būdais nepanaikina jūsų įstatymais nustatytų teisių. Ši garantija galioja Europos Sąjungos valstybių narių ir Europos laisvos prekybos zonos teritorijose.

Norint pasinaudoti šia garantija, privaloma laikytis „Black & Decker“ teisinių sąlygų ir pateikti pirkimą įrodantį dokumentą pardavėjui arba įgaliotųjų remonto dirbtuvių atstovui. „Black & Decker“ 2 metų garantijos teises sąlygas ir artimiausios įgaliotosios remonto dirbtuvės adresą rasite interneto svetainėje adresu www.2helpU.com arba susisiekę su „Black & Decker“ vietos atstovu šioje instrukcijoje nurodytu adresu.

Apsilankykite mūsų interneto svetainėje adresu www.blackanddecker.co.uk, užregistruokite savo naują „Black & Decker“ gaminį ir gaukite naujausią informaciją apie naujus gaminius bei specialius pasiūlymus.

Paredzētā lietošana

Jūsu BLACK + DECKER™ GTC36552PC, GTC3655L dzīvžogu šķēres ir izstrādātas dzīvžogu, krūmu un kazenāju apgriešanai. Šis instruments ir paredzēts tikai personīgai lietošanai.

Drošības norādījumi

Vispārīgi elektroinstrumenta drošības brīdinājumi



Brīdinājums! Izlasiet visus drošības brīdinājumus un norādījumus. Ja netiek ievēroti turpmāk redzamie brīdinājumi un norādījumi, var gūt elektriskās strāvas triecienu, izraisīt ugunsgrēku un/vai gūt smagus ievainojumus.

Saglabājiet visus brīdinājumus un instrukcijas turpmākai atsaucei. Termins "elektroinstruments" brīdinājumos attiecas uz elektrotīkla darbināmo (ar vadu) elektroinstrumentu vai ar akumulatoru darbināmu (bezvadu) elektroinstrumentu.

1. Darba vietas drošība

- Rūpējieties, lai darba zona būtu tīra un labi apgaismota.** Nesakārtotā un vāji apgaismotā darba zonā var rasties negadījumi.
- Elektroinstrumentus nedrīkst darbināt sprādzienbīstamā vidē, piemēram, viegli uzliesmojošu šķidrumu, gāzu vai putekļu tuvumā.** Elektroinstrumenti rada dzirksteles, kas var aizdedzināt putekļus vai izgarojumu tvaikus.
- Neļaujiet bērniem un garāmgājējiem atrasties tuvumā, kamēr lietojat elektroinstrumentu.** Uzmanības novēršana var izraisīt kontroles zaudēšanu.

2. Elektrodrošība

- Elektroinstrumenta kontaktdakšai jāatbilst kontaktlīdzdai. Kontaktdakšu nekādā gadījumā nedrīkst pārveidot. Iezemētiem (sazemētiem) elektroinstrumentiem nedrīkst izmantot pārejas kontaktdakšas.** Nepārveidotas kontaktdakšas un piemērotas kontaktlīdzdas rada mazāku elektriskās strāvas trieciena risku.
- Nepieskarieties iezemētām virsmām, piemēram, caurulēm, radiatoriem, plīfīm un ledusskapjiem.** Ja jūsu ķermenis ir iezemēts, pastāv lielāks risks saņemt elektriskās strāvas triecienu.
- Elektroinstrumentus nedrīkst pakļaut lietus vai mitru laika apstākļu iedarbībai.** Ja elektroinstrumentā iekļūst ūdens, palielinās elektriskās strāvas trieciena risks.
- Lietojiet vadu pareizi. Nekad nepārnēsājiet, nevelciet vai neatvienojiet elektroinstru-**

mentu no kontaktlīdzdas, turot to aiz vada. Netuviniet vadu karstuma avotiem, eļļām, asām šķautnēm vai kustīgām detaļām. Ja vads ir bojāts vai samezģojies, pastāv lielāka iespēja saņemt elektriskās strāvas triecienu.

- Strādājot ar elektroinstrumentu ārpus telpām, izmantojiet tādu pagarinājuma vadu, kas paredzēts lietošanai ārpus telpām.** Izmantojot vadu, kas paredzēts lietošanai ārpus telpām, pastāv mazāks elektriskās strāvas trieciena risks.
 - Ja elektroinstrumentu nākas ekspluatēt mitrā vidē, ierīkojiet elektrobarošanu ar noplūdstrāvas aizsargierīci.** Lietojot noplūdstrāvas aizsargierīci, mazinās elektriskās strāvas trieciena risks.
- ### 3. Personīgā drošība
- Elektroinstrumenta lietošanas laikā esat uzmanīgs, skatieties, ko jūs darāt, rīkojieties saprātīgi. Nelietojiet elektroinstrumentu, ja esat noguris vai atrodaties narkotiku, alkohola vai medikamentu ietekmē.** Mirkļis neuzmanības elektroinstrumentu ekspluatācijas laikā var izraisīt smagus ievainojumus.
 - Lietojiet personīgo aizsargaprīkojumu. Vienmēr valkājiet acu aizsargus.** Attiecīgos apstākļos lietojot aizsargaprīkojumu, piemēram, putekļu masku, aizsargapavus ar neslīdošu zoli, aizsargķiveri vai ausu aizsargus, samazināsies risks gūt ievainojumus.
 - Nepieļaujiet nejašu iedarbināšanu. Nodrošiniet, ka slēdzis ir izslēgtā pozīcijā, pirms instrumenta pievienošanas kontaktlīdzdai un/vai akumulatora pievienošanas, instrumenta pacelšanas vai pārnēsāšanas.** Ja elektroinstrumentu pārnēsājat, turot pirkstu uz slēdža, vai ja kontaktlīdzdai pievienojat elektroinstrumentu ar ieslēgtu slēdzi, var rasties negadījumi.
 - Pirms elektroinstrumenta ieslēgšanas noņemiet no tā visas regulēšanas atslēgas vai uzgriežņu atslēgas.** Ja elektroinstrumenta rotējošajai daļai ir piestiprināta uzgriežņu atslēga vai regulēšanas atslēga, var gūt ievainojumus.
 - Nesniedzieties pārāk tālu. Vienmēr uzturiet piemērotu stāju un saglabājiet līdzsvaru.** Tādējādi neparedzētās situācijās daudz labāk varat saglabāt kontroli pār elektroinstrumentu.
 - Valkājiet piemērotu apģērbu. Nevalkājiet pārāk brīvu apģērbu vai rotaslietas. Netuviniet matus, apģērbu un cimdus kustīgām detaļām.** Brīvs apģērbs, rotaslietas vai gari mati var iekļerties kustīgajās detaļās.

- g. Ja instrumentam ir paredzēts pievienot putekļu atsūkšanas un savākšanas ierīces, tās jāpievieno un jālieto pareizi. Lietojot putekļu nosūkšanas ierīci, iespējams mazināt putekļu kaitīgo ietekmi.
4. Elektroinstrumenta ekspluatācija un apkope
- a. Nelietojiet elektroinstrumentu ar spēku. Izmantojiet konkrētam gadījumam piemērotu elektroinstrumentu. Ar pareizi izvēlētu elektroinstrumentu tā efektivitātes robežās paveiksiet darbu daudz labāk un drošāk.
- b. Neekspluatējiet elektroinstrumentu, ja to ar slēdzi nevar ne ieslēgt, ne izslēgt. Ja elektroinstrumentu nav iespējams kontrolēt ar slēdža palīdzību, tas ir bīstams un ir jāsalabo.
- c. Pirms elektroinstrumentu regulēšanas, piederumu nomainīšanas vai novietošanas glabāšanā atvienojiet kontaktdakšu no barošanas avota un/vai no elektroinstrumenta izņemiet akumulatoru. Šādu profilaktisku drošības pasākumu rezultātā mazinās nejaušas elektroinstrumenta iedarbināšanas risks.
- d. Glabājiet elektroinstrumentus, kas netiek darbināti, bērniem nepieejamā vietā un neatļaujiet tos lietot personām, kas nav apmācītas to lietošanā vai nepazīna šīs lietošanas instrukcijas. Elektroinstrumenti ir bīstami, ja tos ekspluatē neapmācītas personas.
- e. Veiciet elektroinstrumentu apkopi. Pārbaudiet, vai kustīgās detaļas ir pareizi savienotas un nostiprinātas, vai detaļas nav bojātas, kā arī vai nav kāds cits apstāklis, kas varētu ietekmēt elektroinstrumenta darbību. Ja elektroinstrumenti ir bojāti, pirms lietošanas tas ir jāsalabo. Daudzu negadījumu cēlonis ir tādi elektroinstrumenti, kam nav veikta pienācīga apkope.
- f. Regulāri uzasiniet un tīriet griezējinstrumentus. Ja griezējinstrumentiem ir veikta pienācīga apkope un tie ir uzasināti, pastāv mazāks to iestrēgšanas risks, un tos ir vieglāk vadīt.
- g. Elektroinstrumentu, tā piederumus, darba uzgaļus, utt. lietojiet saskaņā ar šīm instrukcijām, ņemot vērā darba apstākļus un veicamā darba specifiku. Lietojot elektroinstrumentu tam neparedzētiem mērķiem, var rasties bīstama situācija.
5. Akumulatora ekspluatācija un apkope
- a. Uzlādējiet tikai ar ražotāja noteikto lādētāju. Ja ar lādētāju, kas paredzēts vienam akumulatora veidam, tiek lādēts cita veida akumulators, var izcelties ugunsgrēks.
- b. Lietojiet elektroinstrumentus tikai ar paredzētajiem akumulatoriem. Ja izmantojat citus akumulatorus, var rasties ievainojuma un ugunsgrēka risks.
- c. Kamēr akumulators netiek izmantots, glabājiet to drošā attālumā no metāla priekšmetiem, piemēram, papīra saspaudēm, monētām, atslēgām, naglām, skrūvēm vai līdzīgiem maziem metāla priekšmetiem, kuri var savienot abas spaiļes. Saskaroties akumulatora spaiļēm, rodas īssavienojums, kas var izraisīt apdegumus vai ugunsgrēku.
- d. Nepareizas lietošanas gadījumā šķidrums var iztecēt no akumulatora, — nepieskarieties tam. Ja jūs nejauši pieskārieties šķidrumam, noskalojiet saskares vietu ar ūdeni. Ja šķidrums nokļūst acīs, meklējiet arī medicīnisku palīdzību. Šķidrums, kas iztecējis no akumulatora, var izraisīt kairinājumu vai apdegumus.
6. Apkalpošana
- a. Elektroinstrumentam apkopi drīkst veikt tikai kvalificēts remonta speciālists, izmantojot tikai oriģinālās rezerves daļas. Tādējādi tiek saglabāta elektroinstrumenta drošība.

Papildu drošības brīdinājumi darbam ar elektroinstrumentiem



Brīdinājums! Papildu drošības brīdinājumi par dzīvžogu šķērēm.

- ♦ Turiet visas ķermeņa daļas prom no griezējasmaņņa. Nogriezto materiālu nedrīkst aizvēkt vai turēt ar rokām, ja asmens atrodas kustībā. Atbrīvojot no instrumenta iestrēgūšu materiālu, slēdzim jābūt izslēgtā pozīcijā. Brīdis neuzmanības, darbojoties ar elektroinstrumentu, var izraisīt nopietnas traumas.
- ♦ Pārnēsājiet dzīvžogu apgriešanas mašīnu aiz roktura ar apturētu griezējasmaņni. Pārvadājot vai glabājot dzīvžogu apgriešanas mašīnu, griezējasmens jānosedz ar pārvalku. Rīkojoties ar dzīvžogu apgriešanas mašīnu pareizi, mazinās risks gūt ievainojumus no griezējasmens.
- ♦ Turiet elektrorīku tikai aiz izolētās satvērējroktura virsmas, jo griezējasmens var saskarties ar aplēptiem vadiem. Griezējasmaņņi, kas saskaras ar "elektrizētiem" vadiem, var "elektrizēt" elektroinstrumenta atklātās metāla daļas un operators var saņemt elektrošoku.
- ♦ Šajā lietošanas rokasgrāmatā ir aprakstīta paredzētā lietošana. Jebkura piederuma vai pierīces lietošana vai darbības, kas nav ieteiktas šajā

instrukciju rokasgrāmatā, veikšana ar šo rīku var radīt personīgās savainojumu risku un/vai bojājumus ģpašumam.

- ◆ Ja akumulators nav izņemts, nepārvietojiet instrumentu, turot ar rokām aiz priekšējā roktura, slēdža vai mēlītes slēdža.
- ◆ Ja agrāk nekad neesat lietojis dzīvžoga šķēres, papildus šīs rokasgrāmatas studēšanai vēlams veikt praktisku apmācību pie pieredzējuša lietotāja.
- ◆ Nekad nepieskarieties asmeņiem kamēr instruments strādā.
- ◆ Nekad nemēģiniet apturēt asmeņus ar spēku.
- ◆ Nenolaidiet ierīci uz virsmas līdz asmeņi nav pilnībā apstājušies.
- ◆ Regulāri pārbaudiet asmeņus, vai nav bojājumu un nodilumu. Nestrādājiet ar instrumentu, ja griezējasmens ir bojāts.
- ◆ Izvairieties no saskares ar cietiem objektiem (piem., metāla vadiem, margām) kamēr griežat. Ja griezējasmens nejauši atduras pret šādu priekšmetu, nekavējoties izslēdziet instrumentu un pārbaudiet, vai nav bojājumu.
- ◆ Ja ierīce sāk neparasti vibrēt, nekavējoties to izslēdziet un izņemiet akumulatoru, pēc tam pārbaudiet, vai nav jebkādi bojājumi.
- ◆ Ja ierīce iestrēgst, nekavējoties to izslēdziet. Pirms mēģināt aizvākt jebkādas šķēršļus, izņemiet akumulatoru.
- ◆ Pēc lietošanas uzlieciet apvalku, kas ietilpst komplektā, uz asmeņiem. Glabājiet instrumentu tā, lai asmens būtu noseigts.
- ◆ Lietojot instrumentu, pārliecinieties, ka visi aizsargi ir uzstādīti. Ar instrumentu nedrīkst strādāt, ja tas nav pilnībā nokomplektēts vai tam ir veikti neatļauti pārveidojumi.
- ◆ Nekad neļaujiet bērniem lietot šo instrumentu.
- ◆ Esiet modrs, izsargājieties no krītošiem griešanas atlikumiem, griežot augstākas dzīvžoga malas.
- ◆ Vienmēr turiet instrumentu ar abām rokām un aiz komplektā ietilpstošajiem rokturiem.

Citu personu drošība

- ◆ Bērni sākot no 8 gadu vecuma, personas ar ierobežotām fiziskām, sensorām vai garīgām spējām vai ar pieredzes un zināšanu trūkumu, drīkst lietot šo iekārtu tikai tad, ja atrodas uzraudzībā vai ir apmācītas instrumenta lietošanā, kā arī saprot bīstamību saistībā ar instrumenta lietošanu.
- ◆ Nedrīkst ļaut bērniem spēlēties ar instrumentu. Bērni drīkst tīrīt instrumentu un veikt tam apkopi tikai pieaugušo uzraudzībā.

Atlikušie riski.

Lietojot instrumentu, var rasties papildu atlikušie riski, kuri var nebūt minēti šeit iekļautajos drošības brīdinājumos. Šie riski var rasties nepareizas lietošanas, pārāk ilgas lietošanas u.c. gadījumos.

Lai arī tiek ievēroti attiecīgie drošības noteikumi un tiek uzstādītas drošības ierīces, dažus atlikušos riskus nav iespējams novērst. Tie ir šādi:

- ◆ ievainojumi, kas radušies, pieskaroties rotējošām/kustīgajām detaļām;
- ◆ ievainojumi, kas radušies, mainot detaļas, ripas vai citus piederumus;
- ◆ ievainojumi, kas radušies instrumenta ilgstošas lietošanas rezultātā; ilgstoši strādājot ar instrumentu, regulāri jāpārtrauc darbs un jāatpūšas;
- ◆ dzirdes pasliktināšanās;
- ◆ veselības apdraudējumi, ko izraisa izstrādāto putekļu ieelpošana, izmantojot savu rīku (piemērs, strādājot ar kokū, ģpaši ozolu, dižskābardi un MDF plāksnēm).

Vibrācija

Deklarētās vibrāciju emisijas vērtības, kas minētas tehniskajos datos un atbilstības deklarācijā, ir izmērītas saskaņā ar standarta pārbaudes metodi, kas noteikta ar standartu EN 60745, un vērtības var izmantot viena instrumenta salīdzināšanai ar citu. Tāpat deklarēto vibrāciju emisijas vērtību var izmantot, lai iepriekš novērtētu iedarbību.

Brīdinājums! Vibrāciju emisijas vērtība elektroinstrumenta faktiskās lietošanas laikā var atšķirties no deklarētās vērtības laikā, ja instrumenta izmantošanas apstākļiem. Vibrāciju līmeni var pārsniegt norādīto līmeni.

Novērtējot vibrāciju iedarbību, lai definētu Direktīvā 2002/44/EK minētos drošības pasākumus, lai aizsargātu personas, kuras darba pienākumu veikšanai regulāri lieto elektroinstrumentus, vibrāciju iedarbības novērtējumā jāņem vērā instrumenta lietošanas veids un faktiskie apstākļi, tostarp visas darba cikla fāzes, t.i., ne tikai instrumenta ekspluatācijas laiks, bet arī laiks, kad instruments ir izslēgts un darbojas tukšgaitā.

Marķējumi uz instrumenta

Šādas piktogrammas tiek parādītas uz instrumenta kopā ar datuma kodu.



Brīdinājums! Lai mazinātu ievainojuma risku, jums jāizlasa lietošanas rokasgrāmatā.



Strādājot ar instrumentu, valkājiet aizsargbrilles.



Strādājot ar instrumentu, valkājiet ausu aizsargus.



Nepakļaujiet instrumentu lietus vai augsta mitruma iedarbībai.



Pirms jebkādas tīrīšanas vai apkopes veikšanas vienmēr izņemiet akumulatoru no ierīces.



Direktīvā 2000/14/EK garantētā skaņas jauda.

Papildu drošības norādījumi akumulatoriem un lādētājiem (ja ir komplektā)

Akumulatori

- ♦ Nekādā gadījumā neatveriet akumulatoru.
- ♦ Nepakļaujiet akumulatoru ūdens iedarbībai.
- ♦ Nepakļaujiet akumulatoru karstuma iedarbībai.
- ♦ Neuzglabājiet vietās, kur temperatūra var pārsniegt 40 °C.
- ♦ Uzlādējiet tikai tad, ja apkārtējā temperatūra ir robežās no 10 °C līdz 40 °C.
- ♦ Uzlādējiet tikai ar komplektācijā iekļauto lādētāju. Lietojot nepiemērotu lādētāju, var rasties elektriskās strāvas trieciena vai akumulatora pārkaršanas risks.
- ♦ Izmetot nolietotos akumulatorus, ievērojiet sadaļā „Vides aizsardzība” sniegtos norādījumus.
- ♦ Nebojājiet un nedeformējiet akumulatoru, to saduršot vai sadragājot, jo tas var radīt savainojumus vai izraisīt ugunsgrēkus. Neuzlādējiet bojātu akumulatoru.
- ♦ Smagos ekspluatācijas apstākļos var rasties akumulatora šķidrums noplūde. Ja pamanāt, ka no akumulatora sūcas šķidrums, rūpīgi notīriet to ar lupatiņu. Raugieties, lai šķidrums nenokļūtu uz ādas.
- ♦ Ja nokļūst uz ādas vai acīs, ievērojiet turpmāk minētos norādījumus.

Brīdinājums! Akumulatora šķidrums var izraisīt ievainojumus vai sabojāt īpašumu. Ja tas nokļūst uz ādas, nekavējoties noskalojiet to ar ūdeni. Ja rodas apsārtums, sāpes vai kairinājums, meklējiet medicīnisku palīdzību. Ja šķidrums iekļuvis acīs, nekavējoties izskalojiet tās ar tīru ūdeni un meklējiet medicīnisku palīdzību.



Nedrīkst uzlādēt bojātus akumulatorus.

Lādētāji

Šis lādētājs ir paredzēts noteiktam spriegumam. Pārbaudiet, vai barošanas avota spriegums atbilst kategorijas plāksnītē norādītajam spriegumam.

Brīdinājums! Nekad nemēģiniet aizstāt lādētāja iekārtu, iespraužot parastajā elektrības kontaktligzdā.

- ♦ Lietojiet šo BLACK+DECKER lādētāju tikai tā akumulatora uzlādēšanai, kas iekļauts šī instrumenta komplektācijā.
- ♦ Cita veida akumulatori var eksplodēt, izraisot ievainojumus un bojājumus.
- ♦ Nedrīkst atkārtoti uzlādēt vienreiz lietojamās baterijas.
- ♦ Ja barošanas vads ir bojāts, to drīkst nomainīt tikai ražotājs vai BLACK+DECKER pilnvarots apkopes centrs, lai novērstu bīstamību.
- ♦ Nepakļaujiet lādētāju ūdens iedarbībai.
- ♦ Neatveriet lādētāju.
- ♦ Nepārbaudiet lādētāju.
- ♦ Instruments un akumulators uzlādes laikā jānovieto labi vēdinātā vietā.



Šis lādētājs ir paredzēts tikai lietošanai telpās.



Pirms ekspluatācijas izlasiet lietošanas rokasgrāmatu.

Elektrodrošība



Šim lādētājam ir dubulta izolācija, tāpēc nav jālieto iezemēts vads. Pārbaudiet, vai barošanas avota spriegums atbilst kategorijas plāksnītē norādītajam spriegumam. Nekad nemēģiniet aizstāt lādētāja iekārtu ar parasto elektrotīkla kontaktligzdu.

- ♦ Ja barošanas vads ir bojāts, to drīkst nomainīt tikai ražotājs vai BLACK+DECKER pilnvarots apkopes centrs, lai novērstu bīstamību.

Līdzekļi

Šim instrumentam ir šādi līdzekļi - visi, vai tikai daži no tiem.

1. slēdža mēlīte
2. Bloķēšanas poga
3. Rokturis
4. POWERCOMMAND poga
5. Asmens aizsargs
6. Duālais slēdzis iziešanas rokturis
7. Zāģripa
8. Akumulators

Akumulatora lādēšana (att. A) (akumulators vai lādētājs nav komplektā ar GTC3655L)

Akumulators ir jāuzlādē pirms lietošanas pirmo reizi un ikreiz, kad tas nenodrošina pietiekami lielu jaudu, veicot darbus, kas agrāk bija vieglāk paveicami. Izlādes laikā akumulators sakarst; tā ir normāla parādība un neliecina par problēmām.

Brīdinājums! Ja apkārtējā temperatūra ir zemāka par 10 °C vai augstāka par 40 °C, akumulatoru nedrīkst lādēt. Ieteicamā uzlādēšanas temperatūra: aptuveni 24 °C.

Piezīme: Lādētājs neuzlādē akumulatoru, ja elementu temperatūra zemāka par aptuveni 10 °C vai augstāka par 40 °C.

Akumulatoru vēlams atstāt lādētājā, lai lādētājs automātiski sāktu uzlādēt akumulatoru, tiklīdz elementi ir sasīluši vai atdzisuši.

♦ Pirms akumulatora ievietošanas pievienojiet lādētāju piemērotai kontaktligzdai.

♦ Ievietojiet lādētājā akumulatoru.



Zaļā LED mirgos, norādot, ka akumulators tiek uzlādēts.



Uzlādes pabeigšanu norāda zaļa LED, kas deg nepārtraukti. Akumulators ir pilnībā uzlādēts, un to var izmantot, vai arī atstāt lādētājā

Brīdinājums! Uzlādējiet izlādējušos akumulatorus cik drīz vien iespējams pēc lietošanas, jo to nedarot, akumulatora darbības laiks var ievērojami samazināties.

Lādētāja diagnostika

Šis lādētājs ir konstruēts, lai atklātu noteiktas problēmas, kas var rasties ar akumulatoriem vai strāvas avotam. Problēmas tiek norādītas ar vienu LED, kas mirgo dažādos režīmos.

Bojāts akumulators



Lādētājs var atklāt vāju vai bojātu akumulatoru. Sarkanā gaismas diode mirgo režīmā, kas norādīts uz etiķetes. Ja redzat šo bojāta akumulatora mirgošanas režīmu, neturpiniet uzlādēt akumulatoru. Nogādājiet to servisa centrā vai savākšanas punktā atkārtotai pārstrādei

Karsta/auksta akumulatora uzlādes atlikšana



Kad lādētājs konstatē pārāk karstu vai pārāk aukstu akumulatoru, tas automātiski sāk Karsta/auksta akumulatora aizkavi, atliekot uzlādi līdz akumulatora stāvoklis ir normalizējies. Kad stāvoklis ir normali-

zējies, lādētājs automātiski pārslēdzas akumulatora uzlādes režīmā. Ar šo funkciju akumulatoram tiek nodrošināts maksimāls kalpošanas laiks. Sarkanā gaismas diode mirgo modelī, kas norādīts uz etiķetes, ja tiek konstatēta Karsta/auksta akumulatora aizkave.

Akumulatora atstāšana lādētājā

Akumulatoru var neierobežotu laikposmu atstāt elektroītklam pievienotā lādētājā ar iedegtu gaismas diodi. Lādētājs uztur akumulatora maksimālo uzlādes līmeni.

Svarīgas piezīmes par uzlādēšanu

- ♦ Akumulatora visilgāko kalpošanas laiku un darba efektivitāti var panākt, ja to uzlādē gaisa temperatūrā no 18° līdz 24°C (65°F līdz 75°F). NEUZLĀDĒJIET akumulatoru, ja gaisa temperatūra ir zemāka par +4,5°C (+40°F) vai augstāka par +40,5°C (+105°F). Tas ir svarīgi, lai neizraisītu akumulatoram smagus bojājumus.
- ♦ Uzlādes laikā var pieskaroties lādētājam un akumulatoram var sajūst, ka tie var palikt silti. Tā ir normāla parādība un neliecina par problēmām. Lai atvieglotu akumulatoru dzesēšanu pēc lietošanas, novietojiet lādētāju vai akumulatoru siltā vidē, piemēram, metāla nojume, vai neizolēta piekabe
- ♦ Ja akumulators pareizi nelādējas:
 - ♦ pārbaudiet strāvu pie rozetes, pieslēdzot lampu vai citu ierīci;
 - ♦ pārbaudiet, vai rozete ir savienota ar gaismas slēdzi, kas izslēdz strāvu, kad jūs izslēdziet gaismas;
 - ♦ pārvietojiet lādētājs un akumulatoru uz vietu, kur apkārtējā gaisa temperatūra ir aptuveni 18 ° - 24 ° C (65 ° F - 75 ° F).
 - ♦ ja lādēšanas problēmas joprojām pastāv, aiznesiet instrumentu, akumulatoru un lādētāju uz vietējo apkopes centru;
- ♦ akumulators ir jāuzlādē, kad tas vairs neno drošina pietiekami lielu jaudu, salīdzinot ar jaudu pirms tam. Instrumentu šādos apstākļos NEDRĪKST TURPINĀT ekspluatēt. Sekojiet lādēšanas gaitai. Jūs arī varat uzlādēt daļēji lietotu akumulatoru, kad vien vēlaties, bez jebkādiem nelabvēlīgiem efektiem uz akumulatoru.
- ♦ Lādētāja tuvumā nedrīkst novietot vadītspējīgus materiālus, piemēram, dzelzs skaidas, alumīnija foliju vai uzkrājušās metāla daļiņas. Ja lādētājā nav ievietots akumulators, lādētājs ir jāatvieno no elektroītkla. Pirms lādētāja tīrīšanas tas ir jāatvieno no elektroītkla.
- ♦ Lādētāju nedrīkst sasaldēt, vai to iegremdēt ūdenī vai kādā citā šķidrumā.

Brīdinājums! Elektriskās strāvas trieciena risks. Lādētājā nedrīkst iekļūt šķidrums. Nekādā gadījumā neatveriet akumulatoru.

Ja akumulatora plastmasas apvalks salūzt vai iekļūst, atgrieziet to uz apkopes centru otrreizējai pārstrādei.

uzlādes statusa indikators

Akumulators ir aprīkots ar uzlādes statusa indikatoru. Tas paredzēts akumulatora uzlādes līmeņa attēlošanai ierīces lietošanas un uzlādes laikā.

Tas nav instrumenta darbības indikators, un to ietekmē dažādi mainīgie faktori — izstrādājuma sastāvdaļas, temperatūra un lietošanas veids.

Uzlādes stāvokļa pārbaude lietošanas laikā

- ◆ Nospiediet uzlādes statusa indikatora pogu (A1).
- ◆ Trīs gaismas diodes (A2) iedegsies, indicējot akumulatora uzlādes līmeņa procentus. Skatīt diagrammu attēlā a.
- ◆ Ja LED gaisma nedeg, uzlādējiet akumulatoru.

Akumulatoru komplekta ievietošana ierīcē un izņemšana no tās

Brīdinājums! Pirms akumulatora izņemšanas vai ievietošanas pārbaudiet, vai instruments ir nobloķēts, lai neļautu slēdzim ieslēgties.

Lai uzstādītu akumulatoru

Ievietojiet akumulatoru (8) instrumentā tik tālu, līdz dzirdams klikšķis (B att.). Pārliecinieties, ka akumulators ir pilnībā ievietots un nofiksējas vietā.

Lai izņemtu akumulatoru

Nospiediet akumulatora atbrīvošanas pogu, kā parādīts attēlā C un izvelciet akumulatoru no rīka.

Salikšana

Brīdinājums! Pirms montāžas izņemiet akumulatoru no instrumenta, uzlieciet asmens apvalku uz asmeņiem.

Brīdinājums! Pirms montāžas nodrošiniet, lai ierīce būtu izslēgta un atslēgta no tīkla un lai asmens apvalks būtu uzstādīts uz asmeņiem.

Brīdinājums! Ar instrumentu nedrīkst strādāt, ja nav uzstādīts aizsargs.

Aizsarga un drošības roktura uzstādīšana (att. D-F)

Brīdinājums! Instrumentu drīkst darbināt tikai tad, ja tā aizsargs un rokturis ir uzstādīti pareizi. Dzīvžoga šķēru lietošana bez pareizi piestiprināta aizsarga vai roktura, kas ietilpst komplektācijā var izraisīt nopietnus savainojumus.

Piezīme: Dzīvžoga šķēres tika piegādāts ar aizsargu un drošības rokturi, kas ir piestiprināts pie dzīvžoga šķērēm ar plastmasas saiti.

- ◆ Pārgrieziet plastmasas saiti.
- ◆ Izņemiet daļēji ievietotas skrūves no instrumenta korpusa (att. D).
- ◆ Pārbīdīet aizsargu (5) uz dzīvžoga šķēru korpusa priekšdaļas (att. E).
- ◆ Ievietojiet divas skrūves atverēs uz aizsarga sāniem, cieši pievelciet.
- ◆ Pārbīdīet drošības rokturi (6) uz dzīvžoga šķēru korpusa priekšdaļas aiz aizsarga kā parādīts attēlā F.
- ◆ Ievietojiet atlikušās četras skrūves atverēs uz lokveida roktura sāniem un cieši pievelciet.

Lietošana

Brīdinājums! Ļaujiet instrumentam darboties savā gaitā. Nepārslogojiet to.

Slēdzis

- ◆ Lai ierīci ieslēgtu, nospiediet atbloķēšanas pogu (2) uz leju, piespiediet mēlīti (1) un nospiediet duālā slēdža izejas rokturi (6) kā parādīts attēlā G. Kad ierīce darbojas, jūs varat atļaut atbloķēšanas pogu.

Lai uzturētu ierīci darbībā, jums nepieciešams turpināt spiest mēlīti.

- ◆ Lai izslēgtu iekārtu, atlaidiet mēlīti.

Brīdinājums! Nekad nemēģiniet nofiksēt slēdzi IESLĒGTĀ pozīcijā.

Pļaušanas instrukcijas

- ◆ Uzturiet pareizu kāju stāvokli un līdzsvaru un nesniedzieties par tālu. Appļaušanas darbu laikā nēsājiet drošības aizsargbrilles un neslīdošus apavus. Turiet ierīci cieši abās rokās un IESLĒDZIET to.
- ◆ Vienmēr turiet dzīvžoga šķēres kā parādīts ilustrācijās šajā rokasgrāmatā ar vienu roku uz slēdža roktura un vienu roku uz lokveida roktura (attēls H).
- ◆ Nekad neturiet ierīci aiz asmeņa aizsarga.

Jaunaudžu appļaušana (att. I)

- ◆ Visefektīvākā ir plaša, vēzienvēda kustība, virzot asmens zobus caur zariem.
- ◆ Vislabāko griezumu var iegūt nedaudz sagāžot asmeni uz leju tā kustības virzienā.

Brīdinājums! Negrieziet stumbrus, kuru diametrs lielāks par 19 mm. Lietojiet dzīvžoga šķēres tikai normālu krūmu griešanai ap mājām un ēkām.

Dzīvžogu līdzināšana (att. J)

- ◆ Lai iegūtu ļoti līdzenus dzīvžogus, gar visu dzīvžoga garumu var novilkt auklas gabalu un izmantot kā vadītli.

Dzīvzoga sānu apļaušana (att. K)

- ♦ Turiet dzīvzoga šķēres kā parādīts un virziet to no lejas uz augšu.

POWERCOMMAND

- ♦ Ja gadās nosprūšana, nospiediet POWERCOMMAND pogu (4) kā parādīts attēlā L. Asmeņi virzīsies uz priekšu un atpakaļ lēnākā, spēcīgākā ritmā, lai sagrieztu spēcīgākus zarus. Atlaidiet pogu, lai atgrieztos uz normālu dzīvzoga apļaušanu.

Piezīme: Kad poga tiek atlaista, asmeņi nekavējoties atgriezīsies pie pilna ātruma.

Piezīme: Asmeņi apstāsies tad, kad poga tiek turēta 15 sekundes. Lai vēlreiz pielietotu POWERCOMMAND funkciju, atlaidiet pogu un nospiediet to vēlreiz. Normālas dzīvzoga apļaušanas laikā, POWERCOMMAND pogu NETURIET nepārtraukti.

Apkope

Šis BLACK+DECKER bezvadu instruments vai instruments ar vadu ir paredzēts ilglaicīgam darbam ar mazāko iespējamo apkopi.

Nepārtraukti nevainojama darbība ir atkarīga no pareizas instrumenta apkopes un regulāras tīrīšanas. Smēreļļu varat iegādāties no vietējā Black+Decker izplatītāja (kat. Nr. A6102-XJ).

Brīdinājums! Pirms apkopes veikšanas bezvadu elektroinstrumentiem un elektroinstrumentiem ar vadu:

- ♦ izslēdziet un atvienojiet instrumentu no barošanas avota;
- ♦ vai izslēdziet instrumentu un izņemiet akumulatoru, ja šim instrumentam ir atsevišķi ievietojams akumulators;
- ♦ vai iebūvēta akumulatora gadījumā to pilnībā izlādējiet un izslēdziet instrumentu;
- ♦ pirms lādētāja tīrīšanas atvienojiet to no barošanas avota. Šim lādētājam nav jāveic apkope, izņemot regulāru tīrīšanu.
- ♦ ar mīkstu birstīti vai sausu lupatiņu regulāri iztīriet instrumenta lādētāja ventilācijas atveres;
- ♦ Ar mitru lupatiņu regulāri notīriet motora korpusu. Nelietojiet abrazīvus tīrīšanas līdzekļus vai šķīdinātājus.
- ♦ Pēc lietošanas rūpīgi notīriet asmeņus. Tīrus asmeņus pārklājiet ar vieglas mašīneļļas kārtiņu, lai tie nerūsētu.

Barošanas vada kontaktdakšas nomaina (tikai Apvienotajai Karalistei un Īrijai)

Ja ir jāuzstāda jauna barošanas vada kontaktdakša:

- ♦ nekaitīgā veidā atbrīvojieties no nederīgās kontaktdakšas;

- ♦ pievienojiet brūno vadu pie kontaktdakšas fāzes spaiļes;
- ♦ pievienojiet zilo vadu pie neitrālās spaiļes.

Brīdinājums! Vadus nedrīkst pievienot pie zemējuma spaiļes.

Ievērojiet uzstādīšanas norādījumus, kas ietilpst labas kvalitātes kontaktdakšu komplektācijā. Ieteicamais drošinātājs: 5 A.

Vides aizsardzība

Dalīta atkritumu savākšana. Izstrādājumus un akumulatorus, kas apzīmēti ar šo simbolu, nedrīkst izmest kopā ar sadzīves atkritumiem.

Izstrādājumi un baterijas satur materiālus, ko var atgūt vai pārstrādāt, samazinot pieprasījumu pēc izejvielām.

Lūdzu pārstrādāties elektriskos izstrādājumus un baterijas saskaņā ar vietējiem noteikumiem. Plašāka informācija ir pieejama vietnē www.2helpU.com

Tehniskie dati

		GTC36552PC (H1), GTC3655PCLB
Spriegums	V _{līdzstr.}	36
Asmens gājiens (bez slodzes)	min ⁻¹	1300
Asmens garums	cm	55
Asmens atstarpe	mm	22
Svars	kg	3,2
Akumulators (nav iekļauts komplektā ar GTC3655L)		BL20362
Spriegums	V _{līdzstr.}	36
Jauda	Ah	2,0
Tips		Litija jonu
Akumulators (nav iekļauts komplektā ar GTC3655PCLB)		90616337-xx
Izvadē spriegums	V _{maiņstr.}	230
Izvadē spriegums	V _{līdzstr.}	36
Strāva	mA	1300
Aptuvenais uzlādes laiks	h	1,5-2,0

Skaņas spiediena līmenis saskaņā ar EN 60745:skaņas spiediens (L_{pA}) 82 dB(A), nenoteiktība (K) 4 dB(A)skaņas jauda (L_{WA}) 93 dB(A), nenoteiktība (K) 4 dB(A)**Vibrāciju kopējā vērtība (trīs asu vektoru summa) saskaņā ar EN 60745:**Vibrāciju emisijas vērtība (a_n) $< 2,5 \text{ m/s}^2$, nenoteiktība (K) $1,5 \text{ m/s}^2$ **EK atbilstības deklarācija**MAŠĪNU DIREKTĪVA
ĀRPUSĒLPU TROKŠŅA DIREKTĪVA**GTC36552PC, GTC3655PCLB**
- Dzīvžoga šķēres

Black & Decker paziņo, ka šie izstrādājumi, kas aprakstīti sadaļā "Tehniskajos dati", atbilst šādiem dokumentiem:

2006/42/EK, EN 60745-1:2009 +A11:2010, EN 60745-2-15:2009 +A1:2010

2000/14/EK, Dzīvžoga šķēres 1300 min^{-1} , V pielikumsIzmērītā skaņas jauda (L_{pA}) 93 dB(A)

Nenoteiktība (K) 4 dB(A)

Garantētā skaņas jauda (L_{pA}) 97 dB(A)

Nenoteiktība (K) 4 dB(A)

Šie izstrādājumi arī atbilst Direktīvai 2004/108/EK (līdz 19.04.2016), 2014/30/ES (no 20.04.2016) un 2011/65/ES. Lai iegūtu sīkāku informāciju, lūdzu, sazinieties ar Black & Decker turpmāk minētajā adresē vai skatiet rokasgrāmatas pēdējo vāku.

Persona, kas šeit parakstījusies, atbild par tehnisko datu sagatavošanu un Black & Decker vārdā izstrādā šo apliecinājumu.

R. Laverick

Tehniskais direktors

Black & Decker Europe, 210 Bath Road, Slough,
Berkshire, SL1 3YD
Apvienotā karaliste

15.07.2015

Garantija

Black & Decker ir pārliecināts par savu izstrādājumu kvalitāti un piedāvā patērētājiem 24 mēnešu garantiju no iegādes datuma. Šis garantijas paziņojums papildina jūsu līgumiskās tiesības un nekādā gadījumā tās nekavē. Šī garantija ir spēkā Eiropas Savienības dalībvalstīs un Eiropas brīvās tirdzniecības zonā.

Lai iesniegtu garantijas prasību, prasībai ir jābūt saskaņā ar Black&Decker Noteikumiem un nosacījumiem, un jums būs nepieciešams iesniegt pirkuma apliecinājumu pārdevējam vai pilnvarotam remonta pārstāvim. Black&Decker 2 gadu garantijas noteikumi un nosacījumi un jums tuvākās pilnvarotā remonta darbnīcas novietojums var tikt iegūti internetā www.2helpu.com, vai sazinoties ar savu vietējo Black & Decker biroju, izmantojot šajā rokasgrāmatā norādīto adresi.

Lūdzu, apmeklējiet mūsu mājas lapu www.blackanddecker.co.uk un reģistrējiet savu Black & Decker izstrādājumu, lai saņemtu jaunumus par jaunākajiem izstrādājumiem un īpašajiem piedāvājumiem.

Назначение

Ваш аккумуляторный кусторез GTC36552PC и GTC3655PCLB BLACK+DECKER™ предназначен для обработки и подравнивания живых изгородей, а также небольших или колючих кустарников. Данный инструмент предназначен только для бытового использования.

Инструкции по технике безопасности

Общие правила безопасности при работе с электроинструментами



Внимание! Внимательно прочтите все инструкции по безопасности и руководство по эксплуатации. Несоблюдение всех перечисленных ниже правил безопасности и инструкций может привести к поражению электрическим током, возникновению пожара и/или получению тяжёлой травмы.

Сохраните все инструкции по безопасности и руководство по эксплуатации для их дальнейшего использования. Термин «Электроинструмент» во всех приведённых ниже указаниях относится к Вашему сетевому (с кабелем) электроинструменту или аккумуляторному (беспроводному) электроинструменту.

1. Безопасность рабочего места

- a. **Содержите рабочее место в чистоте и обеспечьте хорошее освещение.** Плохое освещение или беспорядок на рабочем месте может привести к несчастному случаю.
- b. **Не используйте электроинструменты, если есть опасность возгорания или взрыва, например, вблизи легко воспламеняющихся жидкостей, газов или пыли.** В процессе работы электроинструменты создают искровые разряды, которые могут воспламенить пыль или горючие пары.
- c. **Во время работы с электроинструментом не подпускайте близко детей или посторонних лиц.** Отвлечение внимания может вызвать у Вас потерю контроля над рабочим процессом.

2. Электробезопасность


- a. **Вилка кабеля электроинструмента должна соответствовать штепсельной розетке. Ни в коем случае не видоизменяйте вилку электрического кабеля. Не используйте соединительные штепсели-переходники, если в силовом кабеле электроинструмента есть провод зазем-**

ления. Использование оригинальной вилки кабеля и соответствующей ей штепсельной розетки уменьшает риск поражения электрическим током.

- b. **Во время работы с электроинструментом избегайте физического контакта с заземлёнными объектами, такими как трубопроводы, радиаторы отопления, электроплиты и холодильники.** Риск поражения электрическим током увеличивается, если Ваше тело заземлено.
 - c. **Не используйте электроинструмент под дождём или во влажной среде.** Попадание воды в электроинструмент увеличивает риск поражения электрическим током.
 - d. **Бережно обращайтесь с электрическим кабелем. Ни в коем случае не используйте кабель для переноски электроинструмента или для вытягивания его вилки из штепсельной розетки. Не подвергайте электрический кабель воздействию высоких температур и смазочных веществ; держите его в стороне от острых кромок и движущихся частей электроинструмента.** Повреждённый или запутанный кабель увеличивает риск поражения электрическим током.
 - e. **При работе с электроинструментом на открытом воздухе используйте удлинительный кабель, предназначенный для наружных работ.** Использование кабеля, пригодного для работы на открытом воздухе, снижает риск поражения электрическим током.
 - f. **При необходимости работы с электроинструментом во влажной среде используйте источник питания, оборудованный устройством защитного отключения (УЗО).** Использование УЗО снижает риск поражения электрическим током.
- #### 3. Личная безопасность
- a. **При работе с электроинструментами будьте внимательны, следите за тем, что Вы делаете, и руководствуйтесь здравым смыслом. Не используйте электроинструмент, если Вы устали, а также находясь под действием алкоголя или понижающих реакцию лекарственных препаратов и других средств.** Малейшая неосторожность при работе с электроинструментами может привести к серьёзной травме.
 - b. **При работе используйте средства индивидуальной защиты. Всегда надевайте**

защитные очки. Своевременное использование защитного снаряжения, а именно: пылезащитной маски, ботинок на нескользящей подошве, защитного шлема или противошумовых наушников, значительно снизит риск получения травмы.

- c. **Не допускайте непреднамеренного запуска.** Перед тем, как подключить электроинструмент к сети и/или аккумулятору, поднять или перенести его, убедитесь, что выключатель находится в положении «выключено». Не переносите электроинструмент с нажатым курковым выключателем и не подключайте к сетевой розетке электроинструмент, выключатель которого установлен в положение «включено», это может привести к несчастному случаю.
 - d. **Перед включением электроинструмента снимите с него все регулировочные или гаечные ключи.** Регулировочный или гаечный ключ, оставленный закреплённым на вращающейся части электроинструмента, может стать причиной получения тяжёлой травмы.
 - e. **Работайте в устойчивой позе.** Всегда твёрдо стойте на ногах, сохраняя равновесие. Это позволит Вам не потерять контроль при работе электроинструментом в непредвиденной ситуации.
 - f. **Одевайтесь соответствующим образом.** Во время работы не надевайте свободную одежду или украшения. Следите за тем, чтобы Ваши волосы, одежда или перчатки находились в постоянном отдалении от движущихся частей инструмента. Свободная одежда, украшения или длинные волосы могут попасть в движущиеся части инструмента.
 - g. **Если электроинструмент снабжён устройством сбора и удаления пыли, убедитесь, что данное устройство подключено и используется надлежащим образом.** Использование устройства пылеудаления значительно снижает риск возникновения несчастного случая, связанного с запылённостью рабочего пространства.
4. **Использование электроинструментов и технический уход**
 - a. **Не перегружайте электроинструмент.** Используйте Ваш инструмент по назначению. Электроинструмент работает надёжно и безопасно только при соблюдении параметров, указанных в его технических характеристиках.
 - b. **Не используйте электроинструмент, если его выключатель не устанавливается в положение включения или выключения.** Электроинструмент с неисправным выключателем представляет опасность и подлежит ремонту.
 - c. **Отключайте электроинструмент от сетевой розетки и/или извлекайте аккумулятор перед регулировкой, заменой принадлежностей или при хранении электроинструмента.** Такие меры предосторожности снижают риск случайного включения электроинструмента.
 - d. **Храните неиспользуемые электроинструменты в недоступном для детей месте и не позволяйте лицам, не знакомым с электроинструментом или данными инструкциями, работать с электроинструментом.** Электроинструменты представляют опасность в руках неопытных пользователей.
 - e. **Регулярно проверяйте исправность электроинструмента.** Проверяйте точность совмещения и легкость перемещения подвижных частей, целостность деталей и любых других элементов электроинструмента, воздействующих на его работу. Не используйте неисправный электроинструмент, пока он не будет полностью отремонтирован. Большинство несчастных случаев являются следствием недостаточного технического ухода за электроинструментом.
 - f. **Следите за остротой заточки и чистой режущих принадлежностей.** Принадлежности с острыми кромками позволяют избежать заклинивания и делают работу менее утомительной.
 - g. **Используйте электроинструмент, аксессуары и насадки в соответствии с данным Руководством по эксплуатации и с учётом рабочих условий и характера будущей работы.** Использование электроинструмента не по назначению может создать опасную ситуацию.
 5. **Использование аккумуляторных инструментов и технический уход**
 - a. **Заряжайте аккумулятор зарядным устройством марки, указанной производителем.** Зарядное устройство, которое подходит к одному типу аккумуляторов, может создать риск возгорания в случае его использования с аккумуляторами другого типа.

- b. **Используйте электроинструменты только с разработанными специально для них аккумуляторами.** Использование аккумулятора какой-либо другой марки может привести к возникновению пожара и получению травмы.
 - c. **Держите не используемый аккумулятор подальше от металлических предметов, таких как скрепки, монеты, ключи, гвозди, шурупы, и других мелких металлических предметов, которые могут замкнуть контакты аккумулятора.** Короткое замыкание контактов аккумулятора может привести к получению ожогов или возникновению пожара.
 - d. **В критических ситуациях из аккумулятора может вытечь жидкость (электролит); избегайте контакта с кожей. Если жидкость попала на кожу, смойте её водой. Если жидкость попала в глаза, обращайтесь за медицинской помощью.** Жидкость, вытекающая из аккумулятора, может вызвать раздражение или ожоги.
- 6. Техническое обслуживание**
- a. **Ремонт Вашего электроинструмента должен производиться только квалифицированными специалистами с использованием идентичных запасных частей.** Это обеспечит безопасность Вашего электроинструмента в дальнейшей эксплуатации.
- Дополнительные меры безопасности при работе с электроинструментами**
-  **Внимание!** Дополнительные правила безопасности при работе кусторезами
- ♦ **Следите за тем, чтобы все части Вашего тела находились на безопасном расстоянии от ножа. Не удаляйте срезанный материал и не держите руками обрабатываемый материал во время движения ножа. Прежде чем очистить инструмент от застрявшего материала убедитесь, что выключатель находится в положении «Выкл.».** Малейшая неосторожность при работе с инструментом может привести к получению тяжёлой травмы.
 - ♦ **Переносите кусторез, держа его за рукоятку, с остановленным ножом. При транспортировке или хранении кустореза всегда надевайте на нож чехол.** Правильное удержание кустореза значительно уменьшает возможность получения травмы от режущего ножа.
 - ♦ **Держите инструмент только за изолированные рукоятки, поскольку режущий нож может соприкоснуться со скрытой проводкой.** Контакт режущего ножа с находящимся под напряжением проводом делает не покрытые изоляцией металлические части электроинструмента также «живыми», что создаёт опасность поражения оператора электрическим током.
 - ♦ Назначение инструмента описывается в данном руководстве по эксплуатации. Использование любых принадлежностей или приспособлений, а также выполнение данным инструментом любых видов работ, не рекомендованных данным руководством по эксплуатации, может привести к несчастному случаю и/или повреждению личного имущества.
 - ♦ Не переносите электроинструмент, держа палец на курковом выключателе, если аккумулятор не извлечён из инструмента.
 - ♦ Если Вы прежде не использовали кусторез, желательно получить практические рекомендации от опытного пользователя в дополнение к изучению данного руководства по эксплуатации.
 - ♦ Ни в коем случае не прикасайтесь к ножам в ходе работы электроинструмента.
 - ♦ Ни в коем случае не пытайтесь останавливать ножи, применяя силу.
 - ♦ Не кладите электроинструмент, пока ножи полностью не остановятся.
 - ♦ Регулярно проверяйте ножи на наличие повреждений и износ. Не пользуйтесь электроинструментом, если ножи повреждены или изношены.
 - ♦ При стрижке внимательно следите, чтобы Вам не попались твёрдые предметы (например, металлическая проволока, элемент ограды). Если Вы случайно задели ножом похожий предмет, сразу же выключите электроинструмент и проверьте, нет ли повреждений.
 - ♦ Если электроинструмент начинает сильно вибрировать, сразу же выключите его, извлеките аккумулятор и проверьте, нет ли повреждений.
 - ♦ Если электроинструмент застопорился, немедленно выключите его. Прежде чем приступить к устранению проблемы всегда предварительно извлекайте из него аккумулятор.
 - ♦ По завершении работы, наденьте на нож чехол, входящий в комплект поставки. Храните электроинструмент с надёжно закрытыми ножами.

- ♦ Перед использованием электроинструмента проверьте, что установлены все защитные устройства. Никогда не работайте не полностью укомплектованным инструментом или инструментом, в конструкцию которого внесены несанкционированные изменения.
- ♦ Никогда не позволяйте детям пользоваться инструментом.
- ♦ Следите за падающими обрезками веток при подравнивании верхушки живой изгороди.
- ♦ Всегда держите инструмент обеими руками за предусмотренные рукоятки.

Безопасность посторонних лиц

- ♦ Данный инструмент может использоваться детьми старше 8-ми лет и людьми со сниженными физическими, сенсорными и умственными способностями или не имеющими необходимого опыта или навыка, если они выполняют работу под присмотром или получили инструкции относительно безопасной работы с этим инструментом и осознают наличие потенциальной опасности при его использовании.
- ♦ Не позволяйте детям играть с инструментом. Не позволяйте детям производить чистку и техническое обслуживание инструмента без присмотра.

Остаточные риски

При работе данным инструментом возможно возникновение дополнительных остаточных рисков, которые не вошли в описанные здесь правила техники безопасности. Эти риски могут возникнуть при неправильном или продолжительном использовании изделия и т.п. Несмотря на соблюдение соответствующих инструкций по технике безопасности и использование предохранительных устройств, некоторые остаточные риски невозможно полностью исключить. К ним относятся:

- ♦ Травмы в результате касания вращающихся/двигающихся частей инструмента.
- ♦ Риск получения травмы во время смены деталей или насадок.
- ♦ Риск получения травмы, связанный с продолжительным использованием инструмента. При использовании инструмента в течение продолжительного периода времени делайте регулярные перерывы в работе.
- ♦ Ухудшение слуха.
- ♦ Ущерб здоровью в результате вдыхания пыли в процессе работы с инструментом (например, при обработке древесины, в особенности, дуба, бука и ДВП).

Вибрация

Значения уровня вибрации, указанные в технических характеристиках инструмента и декларации соответствия, были измерены в соответствии со стандартным методом определения вибрационного воздействия согласно EN60745 и могут использоваться при сравнении характеристик различных инструментов. Приведенные значения уровня вибрации могут также использоваться для предварительной оценки величины вибрационного воздействия.

Внимание! Значения вибрационного воздействия при работе с электроинструментом зависят от вида работ, выполняемых данным инструментом, и могут отличаться от заявленных значений. Уровень вибрации может превышать заявленное значение.

При оценке степени вибрационного воздействия для определения необходимых защитных мер (2002/44/ЕС) для людей, использующих в процессе работы электроинструменты, необходимо принимать во внимание действительные условия использования электроинструмента, учитывая все составляющие рабочего цикла, в том числе время, когда инструмент находится в выключенном состоянии, и время, когда он работает без нагрузки, а также время его запуска и отключения.

Маркировка инструмента

Наравне с кодом даты на инструменте имеются следующие знаки:



Внимание! Полное ознакомление с руководством по эксплуатации снизит риск получения травмы.



При работе с данным инструментом надевайте защитные очки или маску.



При работе с инструментом используйте средства защиты органов слуха.



Не используйте инструмент под дождем или во влажной среде.



Перед любыми видами работ по чистке и техническому обслуживанию всегда извлекайте из инструмента аккумулятор.



Гарантированная акустическая мощность в соответствии с Директивой 2000/14/ЕС.

Дополнительные меры безопасности при работе с аккумуляторами и зарядными устройствами (Если входят в комплект поставки)

Аккумуляторы

- ◆ Ни в коем случае не пытайтесь разобрать аккумулятор.
- ◆ Не погружайте аккумулятор в воду.
- ◆ Не подвержайте аккумулятор воздействию высоких температур.
- ◆ Не храните в местах, где температура может превысить 40 °С.
- ◆ Заряжайте аккумулятор только при температуре окружающей среды в пределах 10°С - 40°С.
- ◆ Заряжайте только зарядными устройствами, входящими в комплект поставки инструмента. Использование неподходящего зарядного устройства может стать причиной поражения электрическим током или перегрева аккумулятора.
- ◆ Утилизируйте отработанные аккумуляторы, следуя инструкциям раздела «Защита окружающей среды».
- ◆ Не повредите/не деформируйте аккумулятор путём прокалывания или удара, поскольку это может создать риск получения травмы и возникновения пожара. Ни в коем случае не пытайтесь заряжать повреждённый аккумулятор!
- ◆ В критических ситуациях из аккумулятора может вытечь жидкость (электролит). Если Вы заметили жидкость на аккумуляторе, аккуратно вытрите её тканью. Избегайте контакта с кожей.
- ◆ При попадании жидкости на кожу или в глаза следуйте приведённым ниже инструкциям:

Внимание! Жидкость, вытекшая из аккумулятора, может нанести вред здоровью и повредить оборудование. При попадании электролита на кожу, немедленно смойте его водой. Если появится покраснение, боль или раздражения, немедленно обратитесь за медицинской помощью. При попадании электролита в глаза, немедленно промойте их проточной водой и обратитесь за медицинской помощью.



Ни в коем случае не пытайтесь заряжать повреждённый аккумулятор!

Зарядные устройства

Ваше зарядное устройство было разработано для конкретного напряжения. Всегда проверяйте, соответствует ли напряжение, указанное на

табличке с техническими параметрами, напряжению электросети.

Внимание! Ни в коем случае не пытайтесь заменить зарядный блок стандартным сетевым штепселем.

- ◆ Используйте Ваше зарядное устройство BLACK+DECKER только для зарядки аккумулятора инструмента, в комплект поставки которого он входит. Аккумуляторы других марок могут взорваться, что приведёт к получению травмы или повреждению инструмента.
- ◆ Ни в коем случае не пытайтесь зарядить непerezаряжаемые аккумуляторы.
- ◆ Во избежание несчастного случая замена повреждённого кабеля питания должна производиться только на заводе-изготовителе или в авторизованном сервисном центре BLACK+DECKER.
- ◆ Не погружайте зарядное устройство в воду.
- ◆ Не разбирайте зарядное устройство.
- ◆ Не используйте зарядное устройство в качестве объекта для проведения испытаний.
- ◆ Зарядка инструмента/аккумулятора должна производиться в хорошо проветриваемом месте.



Зарядное устройство предназначено только для использования внутри помещений.



Перед началом работы внимательно прочтите руководство по эксплуатации.

Электробезопасность



Ваше зарядное устройство защищено двойной изоляцией, что исключает потребность в заземляющем проводе. Всегда проверяйте, соответствует ли напряжение, указанное на табличке с техническими параметрами, напряжению электросети. Ни в коем случае не пытайтесь заменить зарядный блок стандартным сетевым штепселем.

- ◆ Во избежание несчастного случая замена повреждённого кабеля питания должна производиться только на заводе-изготовителе или в авторизованном сервисном центре BLACK+DECKER.

Составные части

Ваш инструмент может содержать все или некоторые из перечисленных ниже составных частей:

1. Курковый пусковой выключатель
2. Кнопка защиты от непреднамеренного пуска
3. Основная рукоятка
4. Кнопка управления мощностью
5. Защитный щиток
6. Рукоятка запуска
7. Режущий нож
8. Аккумулятор

Зарядка аккумулятора (Рис. А) (аккумулятор и зарядное устройство не входят в комплект поставки модели GTC3655PCLB)

Аккумулятор нуждается в зарядке перед первым использованием и если он не обеспечивает достаточную мощность для работ, которые ранее выполнялись легко и быстро.

В процессе зарядки аккумулятор может слегка гудеть и нагреваться. Это нормально и не указывает на наличие какой-либо проблемы.

Внимание! Не заряжайте аккумулятор при температуре окружающей среды ниже 10 °С или выше 40 °С. Рекомендуемая температура зарядки: приблизительно 24 °С.

Примечание: Зарядное устройство не будет заряжать аккумулятор, если температура его элементов ниже 10 °С или выше 40 °С.

Аккумулятор должен быть оставлен в зарядном устройстве. При уменьшении или увеличении температуры элементов зарядка начнётся автоматически.

- ◆ Перед тем как вставить аккумулятор, подключите вилку зарядного устройства к соответствующей сетевой розетке.
- ◆ Вставьте аккумулятор в зарядное устройство.



Начнёт мигать зелёный светодиодный индикатор, оповещающая о зарядке аккумулятора.



После завершения зарядки зелёный светодиодный индикатор перейдёт в режим непрерывного свечения. Аккумулятор полностью заряжен, и его можно использовать с инструментом или оставить в зарядном устройстве.

Внимание! По возможности заряжайте разряженные аккумуляторы сразу после использования. Срок службы аккумулятора, содержащегося в разряженном состоянии, значительно уменьшается.

Выявление неисправностей зарядным устройством

Данное зарядное устройство разработано с целью обнаружения некоторых проблем, связанных с работой аккумулятора или источника питания. Оповещение о наличии проблемы производится путём мигания одного светодиода по определённой схеме.

Неисправность аккумулятора



Зарядное устройство способно обнаружить протечку или наличие неисправности аккумулятора. В том случае красный светодиод начнёт мигать по схеме, обозначенной на этикетке. Если Вы видите такое мигание, остановите зарядку аккумулятора. Верните аккумулятор в авторизованный сервисный центр или сдайте в приёмный пункт на переработку.

Пауза для согревания/охлаждения аккумулятора



Если зарядное устройство определит, что аккумулятор чрезмерно охлаждён или нагрет, автоматически инициируется пауза для согревания/охлаждения, в течение которой аккумулятор достигает оптимальной для зарядки температуры. После охлаждения аккумулятора зарядное устройство автоматически переключится в режим зарядки. Данная функция увеличивает максимальный срок службы аккумулятора. При обнаружении охлаждения/нагревания аккумулятора красный светодиод начнёт мигать по схеме, обозначенной на этикетке.

Оставление аккумулятора в зарядном устройстве

Аккумулятор может оставаться в зарядном устройстве при горящем светодиодном индикаторе в течение неограниченного периода времени. Зарядное устройство сохранит аккумулятор полностью заряженным и готовым к работе.

Важные примечания к зарядке

- ◆ Продолжительный срок службы и высокая производительность аккумулятора будет достигнута, если заряжать аккумулятор при температуре воздуха 18°- 24°С. НЕ ЗАРЯЖАЙТЕ аккумулятор при температуре ниже +4,5°С или выше +40,5°С. Важно со-

блюдать данное условие, это предотвратит серьёзные повреждения аккумулятора.

- ◆ В процессе зарядки зарядное устройство и аккумулятор могут быть тёплыми на ощупь. Это нормальное явление и не указывает на наличие какой-либо неисправности. Для быстрого охлаждения аккумулятора после использования, избегайте размещения зарядного устройства или аккумулятора в тёплых местах, например, под металлическим навесом или в неизолированных автоприцепах.
- ◆ Если аккумулятор не заряжается должным образом:
 - ◆ Проверьте выходной ток штепсельной розетки, подключив к ней лампу или любой другой прибор.
 - ◆ Убедитесь, что розетка соединена с выключателем освещения и отключается при выключении света.
 - ◆ Перенесите зарядное устройство и аккумулятор в помещение, где температура воздуха достигает 18°- 24°C.
 - ◆ Если зарядка всё же не происходит должным образом, отнесите инструмент, аккумулятор и зарядное устройство в авторизованный сервисный центр.
- ◆ Аккумулятор следует подзаряжать, если он не обеспечивает достаточную мощность для работ, которые ранее выполнялись легко и быстро. НЕ ИСПОЛЬЗУЙТЕ аккумулятор в данных условиях. Следуйте процедуре зарядки. Вы также можете подзаряжать частично использованные аккумуляторы без каких-либо негативных последствий для аккумуляторов.
- ◆ Не допускайте попадания токопроводящих материалов, таких как тонкая стальная стружка, алюминиевая фольга и слой металлических частиц, и другие подобные материалы, в гнезда зарядного устройства. Всегда отключайте зарядное устройство от электросети, если в его гнезде нет аккумулятора. Отключайте зарядное устройство от электросети перед чисткой.
- ◆ Избегайте переохлаждения зарядного устройства и не погружайте его в воду или другие жидкости.

Внимание! Опасность поражения электрическим током. Не допускайте попадания жидкости внутрь зарядного устройства. Ни в коем случае не пытайтесь разобрать аккумулятор.

При повреждении пластикового корпуса аккумулятора отнесите его в авторизованный сервисный центр на переработку.

Индикатор состояния заряда аккумулятора

Аккумулятор оснащён индикатором состояния заряда. Данный индикатор отображает текущий уровень заряда аккумулятора во время использования и во время зарядки.

Данный индикатор не является индикатором функциональных возможностей инструмента, зависящих от компонентов, температуры и действий конечного пользователя.

Проверка состояния заряда аккумулятора во время использования инструмента

- ◆ Нажмите на кнопку индикатора состояния заряда на аккумуляторе (A1).
- ◆ Загорятся три светодиода (A2), отображая уровень заряда аккумулятора в процентном соотношении. См. таблицу на Рисунке А.
- ◆ Если ни один светодиодный индикатор не горит, зарядите аккумулятор.

Установка и извлечение аккумулятора из инструмента

Внимание! Чтобы предотвратить срабатывание пускового выключателя, перед установкой или извлечением аккумулятора убедитесь, что нажата кнопка защиты от непреднамеренного пуска.

Установка аккумулятора

Двигайте аккумулятор (8) в инструмент, пока не послышится щелчок (Рис. В). Убедитесь, что аккумулятор полностью вошёл в отсек и зафиксировался на месте.

Извлечение аккумулятора

Нажмите на отпирающую кнопку аккумулятора, как показано на Рисунке С, и извлеките аккумулятор из инструмента.

Сборка

Внимание! Перед сборкой извлеките из инструмента аккумулятор и снимите с ножа защитный чехол.

Внимание! Перед началом сборки убедитесь, что инструмент выключен и отсоединён от электросети, а на нож надет защитный чехол.

Внимание! Никогда не используйте инструмент без установленного на месте защитного щитка.

Установка защитного щитка и рукоятки запуска (Рис. D–F)

Внимание! Всегда пользуйтесь инструментом только с правильно установленным защитным щитком и рукояткой. Использование кустореза без предусмотренного защитного щитка или рукоятки может привести к получению тяжёлой травмы.

Примечание: Кусторез поставляется с защитным щитком и рукояткой запуска, закреплёнными на инструменте при помощи пластиковой скрепы.

- ♦ Разрежьте пластиковую скрепу.
- ♦ Удалите с корпуса инструмента частично вставленные винты (Рис. D).
- ♦ Передвиньте защитный щиток (5) в переднюю часть корпуса кустореза (Рис. E).
- ♦ Вставьте два винта в отверстия на боковых сторонах защитного щитка и надёжно их затяните.
- ♦ Передвиньте рукоятку запуска (6) в переднюю часть корпуса кустореза, как показано на Рисунке F.
- ♦ Вставьте оставшиеся четыре винта в отверстия на боковых сторонах рукоятки запуска и надёжно их затяните.

Эксплуатация

Внимание! Не форсируйте рабочий процесс. Избегайте перегрузки инструмента.

Клавиша пускового выключателя

- ♦ Чтобы включить инструмент, нажмите и удерживайте кнопку защиты от непреднамеренного пуска (2), затем нажмите на курковый пусковой выключатель (1) и надавите на рукоятку запуска (6), как показано на Рисунке G. Как только инструмент заведётся, кнопку блокировки пускового выключателя можно отпустить. Чтобы инструмент работал непрерывно, продолжайте нажимать на курковый пусковой выключатель.
- ♦ Для выключения инструмента отпустите курковый выключатель.

Внимание! Ни в коем случае не пытайтесь заблокировать курковый пусковой выключатель в нажатом состоянии!

Инструкции по стрижке

- ♦ Сохраняйте равновесие и устойчивую позу и не перенапрягайтесь. При работе кусторезом надевайте защитные очки и обувь на нескользящей подошве.
- ♦ Крепко удерживая инструмент обеими руками, включите его.
- ♦ Всегда удерживайте кусторез, как показано на рисунках в данном руководстве по эксплуатации: одной рукой удерживайте основную рукоятку, другой рукой – рукоятку запуска (Рис. H).
- ♦ Никогда не удерживайте инструмент за защитный щиток.

Стрижка побегов (Рис. I)

- ♦ Ведите зубья ножа сквозь ветви плавными широкими движениями. Такой метод стрижки является наиболее эффективным.
- ♦ Наилучших результатов можно достичь, слегка наклоняя нож вниз, в направлении движения.

Внимание! Не обрезайте стебли более, чем на 19 мм. Используйте кусторез только для стрижки обычных кустарников вокруг жилых домов и прочих построек.

Подравнивание живых изгородей (Рис. J)

- ♦ Чтобы абсолютно ровно подравнять живую изгородь, в качестве ориентира используйте верёвку, натянутую вдоль длины всей изгороди.

Боковая стрижка живых изгородей (Рис. K)

- ♦ Удерживая кусторез, как показано на рисунке, начните стрижку плавным движением снизу вверх.

Кнопка управления мощностью

- ♦ При застревании ножа в ветвях нажмите на кнопку управления мощностью (4), изображённой на Рисунке L. Лезвия ножа начнут двигаться вперёд-назад в более медленном темпе, но с увеличением напора, что поможет при резке сложных ветвей. Чтобы вернуться к нормальному темпу работы, отпустите кнопку.

Примечание: При отпуске кнопки лезвия ножа немедленно вернуться к максимальной скорости.

Примечание: При удерживании кнопки нажатой более 15 секунд лезвия ножа останутся. Для повторной активации функции управления мощностью отпустите кнопку и снова нажмите на неё. НЕ УДЕРЖИВАЙТЕ постоянно нажатой кнопку управления мощностью при обычной стрижке живых изгородей.

Техническое обслуживание

Ваш электрический/аккумуляторный инструмент BLACK+DECKER рассчитан на работу в течение продолжительного времени при минимальном техническом обслуживании. Срок службы и надёжность инструмента увеличивается при правильном уходе и регулярной чистке.

Смазочное масло можно приобрести у Вашего дилера BLACK+DECKER (номер по каталогу A6102-XJ).

Внимание! Перед проведением технического обслуживания электрического/аккумуляторного инструмента:

- ◆ Выключите инструмент и отключите его от источника питания.
- ◆ Или выключите инструмент и извлеките из него аккумулятор, если инструмент оснащён съёмным аккумулятором.
- ◆ В случае наличия встроенного аккумулятора, полностью разгрузите аккумулятор и выключите инструмент.
- ◆ Перед чисткой зарядного устройства отключите его от источника питания. Ваше зарядное устройство не требует никакого дополнительного технического обслуживания, кроме регулярной чистки.
- ◆ Регулярно очищайте вентиляционные отверстия инструмента/зарядного устройства мягкой щёткой или сухой тканью.
- ◆ Регулярно очищайте корпус двигателя влажной тканью. Не используйте абразивные чистящие средства, а также чистящие средства на основе растворителей.
- ◆ После использования тщательно протрите ножи. После чистки ножей нанесите на них тонкий слой светлого машинного масла для защиты от коррозии.

Защита окружающей среды



Раздельный сбор. Инструменты и аккумуляторы, помеченные данным символом, нельзя утилизировать вместе с обычными бытовыми отходами.

Инструменты и аккумуляторы содержат материалы, которые могут быть восстановлены или переработаны в целях сокращения спроса на сырьё. Утилизируйте электрические продукты и аккумуляторы в соответствии с местными положениями. Для получения дополнительной информации посетите наш сайт www.2helpU.com

Технические характеристики

GTC36552PC (H1), GTC3655PCLB		
Напряжение питания	В пост. тока	36
Число ходов ножа (без нагрузки)	ход/мин.	1300
Длина ножа	см	55
Шаг ножа	мм	22
Вес	кг	3,2
Аккумулятор (не входит в комплект поставки GTC3655PCLB) BL20362		
Напряжение питания	В пост. тока	36
Ёмкость	Ач	2,0
Тип аккумулятора		Li-Ion
Зарядное устройство (не входит в комплект поставки GTC3655PCLB) 90616337-xx		
Входное напряжение	В перем. тока	230
Выходное напряжение	В пост. тока	36
Выходной ток	мА	1 300
Приблизительное время зарядки	ч	1,5-2,0
Уровень звукового давления в соответствии с EN 60745:		
Звуковое давление (L_{pA}) 82 дБ(А), погрешность (К) 4 дБ(А)		
Акустическая мощность (L_{WA}) 93 дБ(А), погрешность (К) 4 дБ(А)		
Сумма величин вибрации (сумма векторов по трём осям), измеренных в соответствии со стандартом EN 60745:		
Вибрационное воздействие (a_h) < 2,5 м/с ² , погрешность (К) 1,5 м/с ²		

РУССКИЙ ЯЗЫК

Декларация соответствия ЕС
ДИРЕКТИВА ПО МЕХАНИЧЕСКОМУ
ОБОРУДОВАНИЮ
ДИРЕКТИВА ПО ШУМАМ, ПРОИЗВОДИМЫМ
ВНЕ ПОМЕЩЕНИЙ



**ГТС36552РС, ГТС3655PCLB – Садовый
кусторез**

Black & Decker заявляет, что продукты, обозначенные в разделе «Технические характеристики», полностью соответствуют стандартам: 2006/42/ЕС, EN 60745-1:2009 +A11:2010, EN 60745-2-15:2009 +A1:2010

2000/14/ЕС, Кусторез, 1300 об./мин., Приложение V

Измеренная акустическая мощность (L_{pA})
93 дБ(А)

Погрешность (К) 4 дБ(А)

Гарантированная акустическая мощность (L_{pA})
97 дБ(А)

Погрешность (К) 4 дБ(А)

Данные продукты также соответствуют Директивам 2004/108/ЕС (до 19/04/2016), 2014/30/EU (после 20/04/2016) и 2011/65/EU. За дополнительной информацией обращайтесь по указанному ниже адресу или по адресу, указанному на последней странице руководства.

Нижеподписавшееся лицо полностью отвечает за соответствие технических данных и делает это заявление от имени фирмы Black & Decker.

R. Laverick
Директор по инженерным разработкам
Black & Decker Europe, 210 Bath Road, Slough,
Berkshire, SL1 3YD
United Kingdom
15/07/2015

EST	Tallmac Tehnika OÜ Liimi 4/2 10621 Tallinn	(+372) 6563683 remont@tallmac.ee www.tallmac.ee
	Tallmac Tehnika OÜ Riia 130 B/1 TARTU 50411	(+372) 6668510 tartu@tallmac.ee www.tallmac.ee
	Stokker AS Peterburi tee 44 11415 Tallinn	(+372) 6201111 stokker@stokker.com www.stokker.com
LV	LIC GOTUS SIA Ulbrokas Str. 1021 Riga	(+371) 67556949 info@licgotus.lv www.licgotus.lv
	Stokker SIA Krasta iela 42 LV1003 Riga	(+371) 27354354 krasta.riga@stokker.com www.stokker.com
	Visico Fastening Systems SIA Mazā Rāmavas iela 2 1076 Valdauci, Riga	(+371) 67 452 453 (+371) 67 452 454 info@visico.eu www.visico.eu
LT	ELREMTA MASTERMANN UAB NAGLIO STR 4C 52367 Kaunas	(+370) 69840004 servisas@elmast.lt www.elremta.lt
	Stokker UAB Islandijos pl.5 LT-49179 Kaunas	(+370) 650 05730 kaunas@stokker.com www.stokker.com

Rohkem infot lähima hoolduspartneri kohta leiate siit:
www.2helpu.com

Informāciju par tuvāko servisa pārstāvi skatiet tīmekļa vietnē:
www.2helpu.com

Informāciju apie artimiausias remonto dirbtuves rasite tinklalapyje:
www.2helpu.com





LIETUVŠKAI

Garantiija

„Black & Decker“ užtikrina, kad gaminio, kuris pristatomas vartotojui, medžiagos ir (arba) jo surinkimas yra kokybiškas. Garantiija yra priedas prie vartotojo teisių ir įj nekeičia. Garantiija galioja visose Europos Bendrijos valstybėse narėse ir Europos laisvosios prekybos zonoje.

Jei „Black & Decker“ gaminy suližta dėl nekokybiškų medžiagų ir (arba) surinkimo, arba, jei jis neatitinka techninių reikalavimų, 24 mėnesių laikotarpį nuo jo įsigijimo „Black & Decker“ sutaisys arba pakeis gaminį.

Garantiija netaikoma, jei gedimas atsiranda dėl:

- normalaus susidėėjimo
- neinkamo įrankio eksploatavimo ar techninės priežiūros
- jei variklis buvo perkrautas
- jei gaminy s sugedo dėl neįprastų dalelių, medžiagų ar nelaimingo atsitikimo
- neinkamo matinimo

Garantiija netaikoma, jei įrankis naudojamas komerciniams darbam s atlikti, kai jis yra skirtas namų ūkio darbam s.

Garantiija netaikoma, jei gaminį remontavo arba išmontavo „Black & Decker“ neįgaliosios technikas.

Garantiiją pasinaudo ti gamini, užpildyta garantinė kortelė ir pirkimo įrodyma (čeki) reikia pristatyti pardavėjui arba tiesiogiai įgaliojoms remonto dirbtuvėms ne vėliau kaip per du mėnesius nuo gedimo nustatymo.

Informacija apie artimiausias „Black & Decker“ remonto dirbtuves rasite tinklalapyje www.2helpu.com.

Garantinis talonas:

Įrankio modelis/katalogo numeris

Serijinis numeris/datos kodas

Vartotojas

Pardavėjas

Data



EESTI

Garantiia

Black & Decker garanteerib, et toode on klientile tamini sel vaba materjali ja/voi koostamise vigadest. Garantiia isandub klienti seaduslikele oigustele ning ei mojuta neid. Garantiia kehtib koigi Euroopa Uhenduse liikmesriikide territooriumitel ja Euroopa vabakaubanduspiirkonnas.

Kui 24 kuu jooksul ostmist esineb mõnel Black & Decker tootel rike materjali ja/või koostamise vea tõttu või see on spetsifikatsiooni suhtes defektne, parandab või vahetab Black & Decker toote klienti jaoks minimaalse vaeavaga.

Garantiia ei kehti, kui vea põhjuseks on:

- Normaalse kulumine
- Tööriista väärkohtlemine või halb hooldamine
- Mootori ülekoormamine
- Kui toodet on kahjustanud võõrosakesed, materjal või õnnetus
- Vale toitepinge

Garantiia ei kehti tööriista professionaalsel kasutamisel, kuna tööriist on loodud ainult koduseks kasutamiseks.

Garantiia ei kehti, kui toodet on remontinud või demonteerinud Black & Decker volituseta isik.

Garantiia kasutamiseks tuleb toode, täidetud garantiikart ja ostutõend (t ekk) viia müüjale või otse volitatud teenindajale hiljemalt kaks kuud peale vea avastamise.

Teavet lähima Black & Decker teenindaja kohta leiate veebisaidilt: www.2helpu.com.

Garantiitaolng:

Tööriista mudel/katalogi number

Seria number/kuupäeva kood

Klient

Müüja

Kuupäev



РУССКИЙ

Гарантия

Black & Decker гарантирует, что данное изделие в момент поставки потребителю не содержит каких-либо дефектов материалов или сборки. Данная гарантия дополняет законные права потребителя и не затрагивает их каким-либо образом.

Настоящая гарантия действует на территории стран-членов Европейского Союза и в Европейской зоне свободной торговли.

Если в течение 24 месяцев с даты приобретения произошла поломка изделия Black & Decker из-за некачественных материалов и/или сборки, либо изделие является дефектным в соответствии с техническими требованиями, то Black & Decker отремонтирует или заменит изделие с минимальным беспокоеством для потребителя.

Гарантия не действительна, если поломка произошла вследствие:

- Нормального износа
- Неправильного использования или плохого обслуживания
- Перегрузки двигателя
- Если изделие повреждено посторонними частями, материалом или вследствие аварии
- Использования ненадлежащего источника питания

Гарантия не действительна, если инструмент используется в профессиональной деятельности, поскольку этот инструмент предназначен только для бытового применения.

Гарантия не действительна, если изделие подвергалось ремонту или разборке лицом, не уполномоченным Black & Decker.

Для того, чтобы воспользоваться гарантией необходимо предоставить: изделие, заполненную гарантийную карту и доказательство покупки (приемки) дилеру или непосредственно уполномоченному агенту по обслуживанию не позднее двух месяцев с момента обнаружения поломки.

Информацию о ближайшем агенте по обслуживанию Black & Decker можно найти на странице в Интернете: www.zhepu.com.

Гарантийный талон:

Модель инструмента / Номер по каталогу
Серийный номер / Код даты
Потребитель
Дилер
Дата



LATVIĒŠU

Garantija

Black & Decker garantē, ka produktam, to piegādājot Klientam, nav materiālu un/vai montāžas defektu. Garantija ir derīga tikai juridiskajam īpašībam un tas neietilme. Garantija ir spēkā visas Eiropas kopienas dalībvalstīs un Eiropas Brīvās tirdzniecības zonā.

Ja Black & Decker produkts salūst materiālu un/vai montāžas trūkumu dēļ vai ja tam ir trūkumi saskaņā ar tehnisko specifikāciju, Black & Decker 24 mēnešu laikā no pirkšanas datuma veiks remontu vai produkta nomaiņu, cenšoties Klientam radīt iespējami mazāk grūtību.

Garantija nav spēkā, ja bojājums ir radies šāda iemesla dēļ:

- Normāls nodilums
- Ierīces nepareiza lietošana vai slikta uzturēšana
- Ja motors darbināts ar pārslogozi
- Ja produkta bojājumu radījuši svešķermeņi, oļis materiāls vai tas bojāts avārijas rezultātā
- Nepareiza strāvas padeve

Garantija nav spēkā, ja ierīce ir izmantota profesionālā mērķuļmā, jo tā ir paredzēta lietošanai tikai sadzīves vajadzībām.

Garantija nav spēkā, ja produktam remontu vai arkorpi veikusi persona, kam šādam nolikam nav Black & Decker atļaujas.

Lai izmantotu garantijas tiesības, produktā ar aizpildītu garantijas talonu un pirkuma apliecējumu (šķū) ir jānogādā pārdevējam vai tieši pirkumaotājam arkorpes pārstāvim vēlākais divus mēnešus pēc trūkuma konstatēšanas.

Informāciju par tuvāko Black & Decker servisa pārstāvi meklējiet mājas lapā: www.zhepu.com.

Garantijas talons:

Ierīces modelis/Katoloda numurs
Sērijas numurs/Datuma kods
Klients
Pārdevējs
Datums



