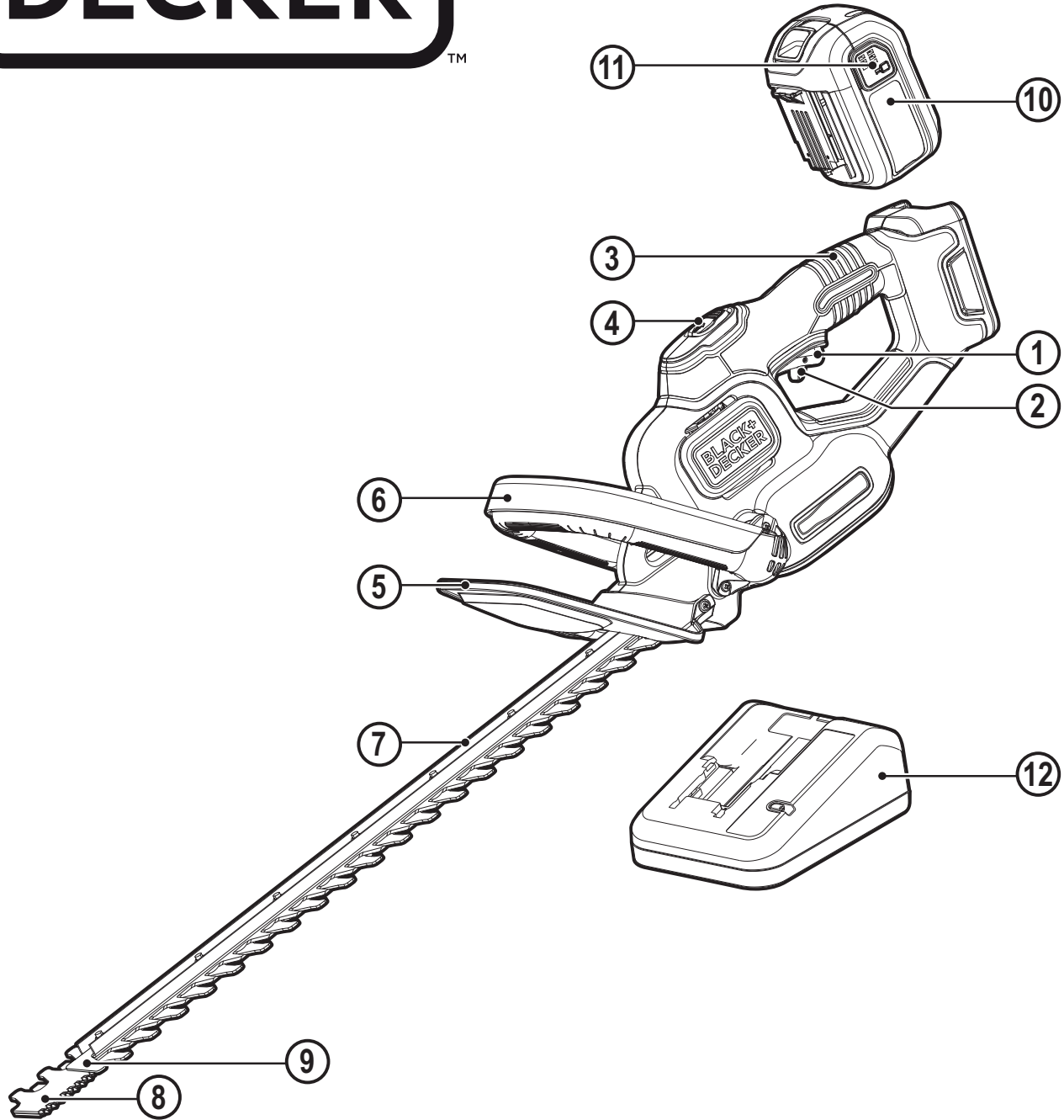




BLACK+DECKER™



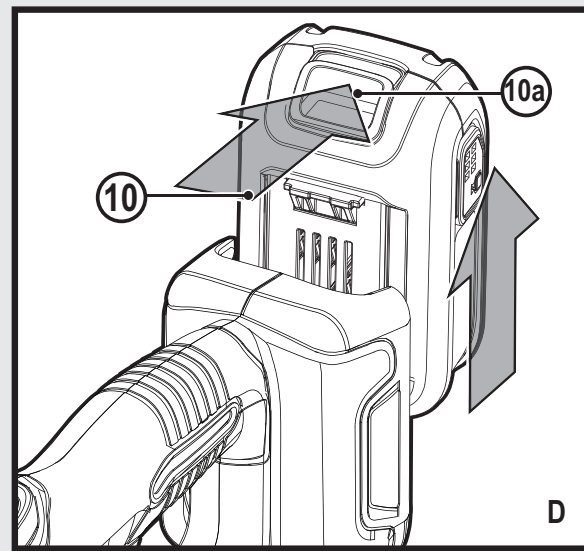
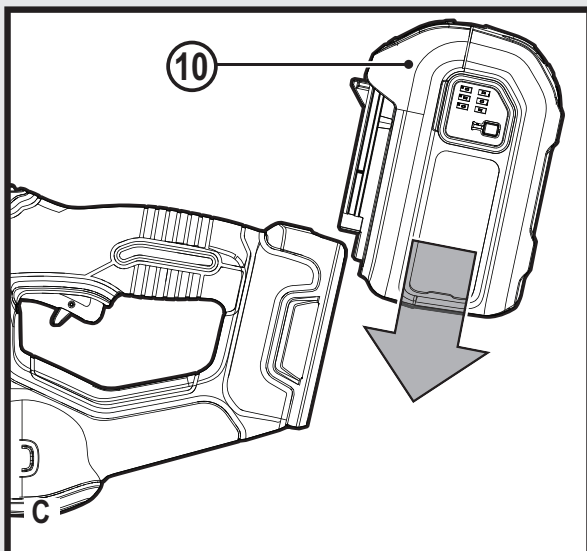
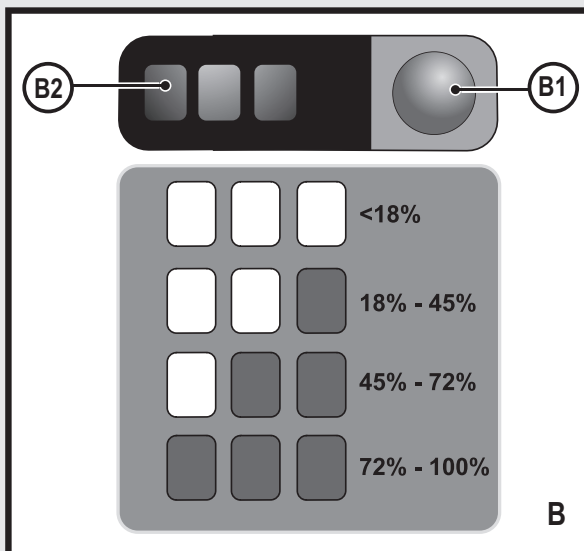
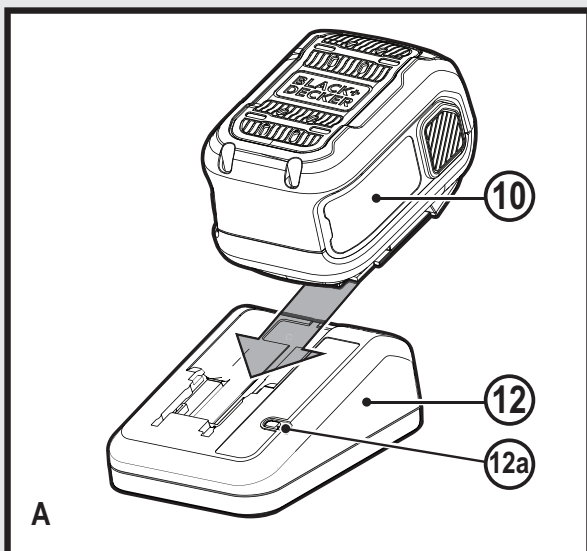
370718-10 BLT

www.blackanddecker.eu

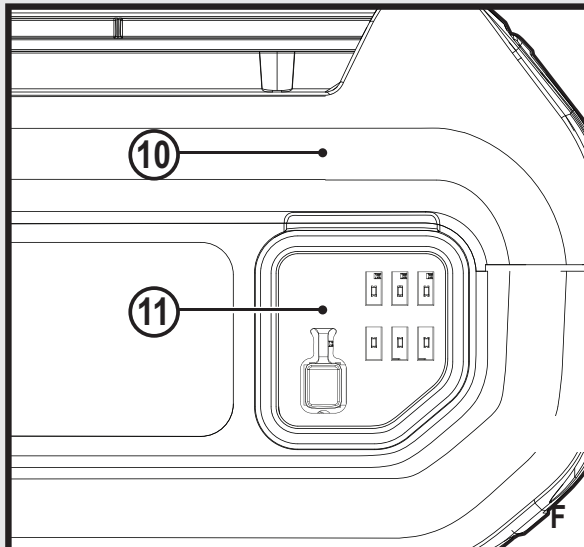
GTC5455PC
GTC5455PCB

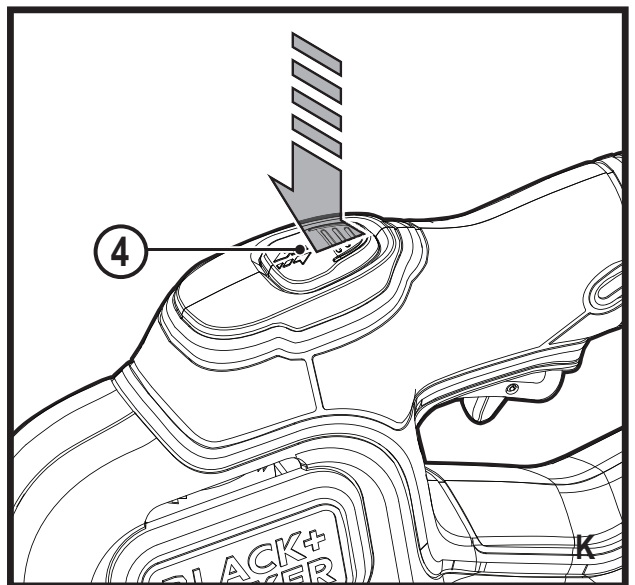
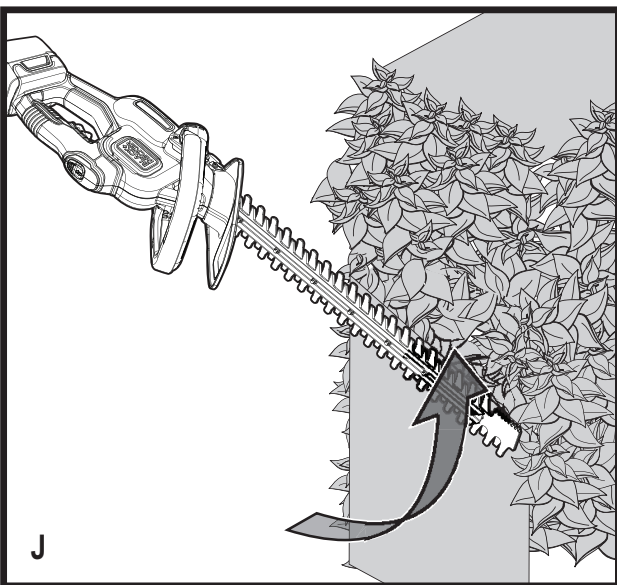
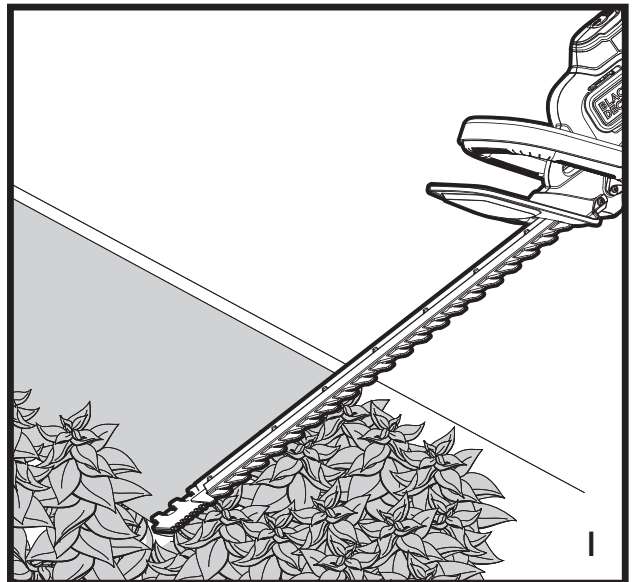
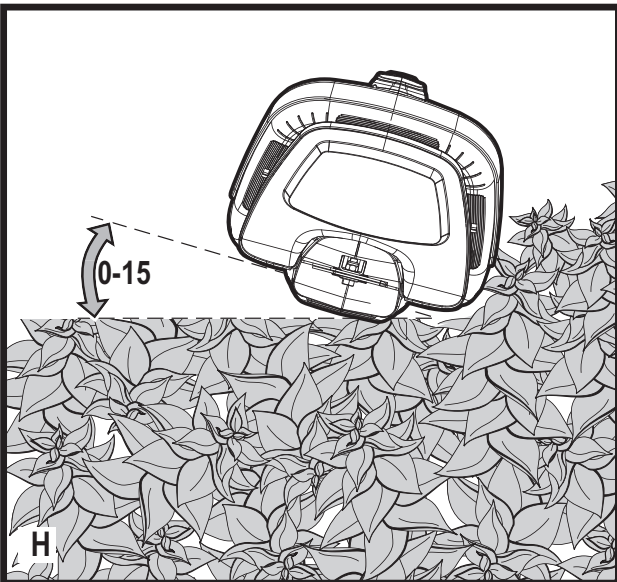
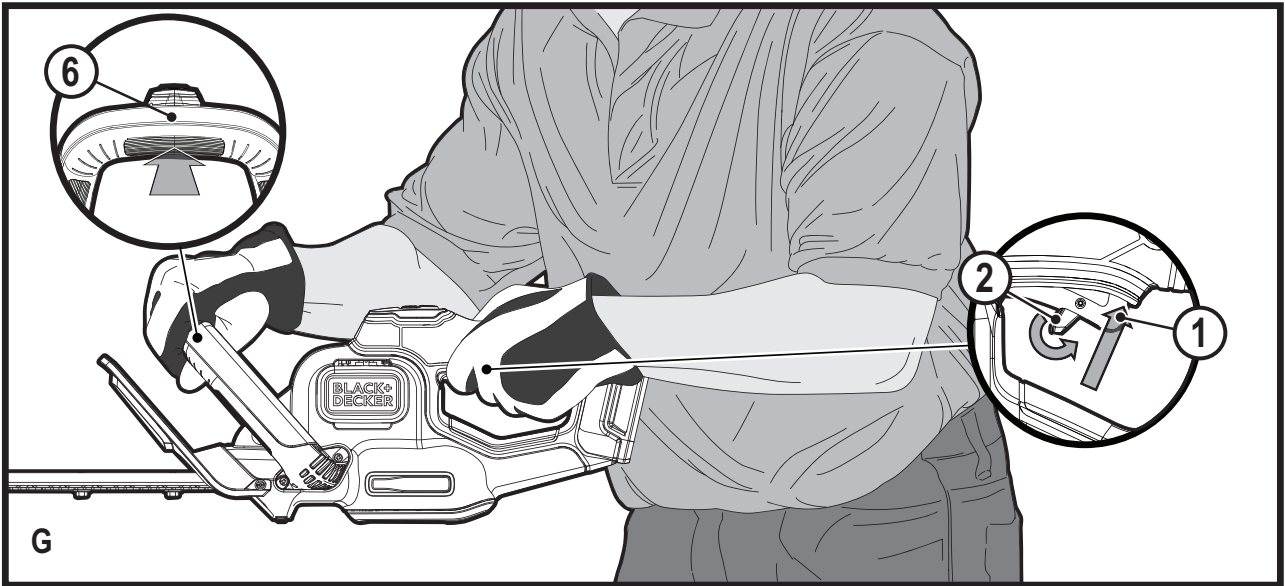
| | | |
|---------------------|---|-----------|
| Eesti keel | (Originaaljuhend) | 6 |
| Lietuvių | (Originalios instrukcijos vertimas) | 14 |
| Latviešu | (Tulkojums no rokasgrāmatas oriģinālvalodas) | 22 |
| Русский язык | (Перевод с оригинала инструкции) | 31 |

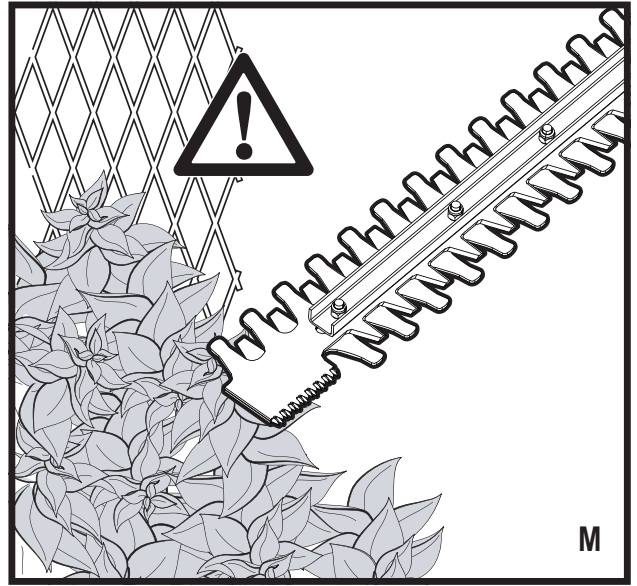
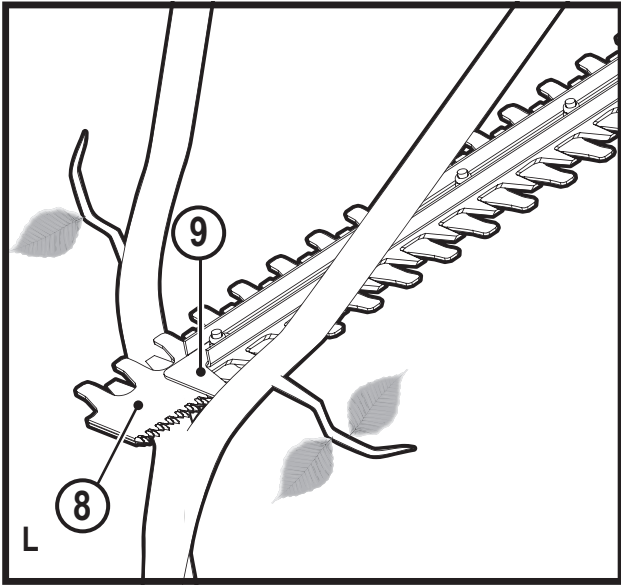
Ainult GTC5455PC / Tik GTC5455PC /
 Tikai modelim GTC5455PC /
 Только GTC5455PC



| | |
|--|--|
| | Laeb Īkrovimas Notiek uzlāde Идет зарядка |
| | Tāis laetud Visiškai įkrautas Pilnībā uzlādēts Полностью заряжен |
| | Kuuma/kūlma aku viivitus Karšto / šalto akumulatoriaus delsa Karšta/aukšta akumulatora uzlādes atlikšana Температурная задержка |
| | Aku defekt Sugedęs akumulatorius Bojāts akumulators Неисправная аккумуляторная батарея |







Ettenähtud otstarve

Hekilõikurid BLACK+DECKER™ GTC5455PC ja GTC5455PCB on mõeldud hekkide, põõsaste ja puhmaste pügamiseks. Need tööriistad on mõeldud ainult laiatarbekasutuseks.

Ohutuseeskirjad

Elektritööriistadega seotud üldised hoiatused



Hoiatus! Lugege kõik hoiatused ja juhised läbi. Kõigi hoiatuste ja juhiste täpne järgimine aitab vältida elektrilöögi, tulekahju ja/või raske kehavigastuse ohtu.

Hoidke kõik hoiatused ja juhised tuleviku tarvis alles.

Hoiatustes kasutatud mõiste „elektritööriist“ viitab võrgutoitel töötavatele (juhtmega) ja akutoitel töötavatele (juhtmeta) elektritööriistadele.

1. Tööpiirkonna ohutus

- a. **Tööpiirkond peab olema puhas ja hästi valgustatud.** Korralageduse ja puuduliku valgustuse korral võivad kergesti juhtuda õnnetused.
- b. **Ärge kasutage elektritööriistu plahvatusohtlikus keskkonnas, kus leidub tuleohtlike vedelikke, gaase või tolmu.** Elektritööriistad tekitavad sädemeid, mis võivad tolmu või aurud süüdata.
- c. **Hoidke lapsed ja kõrvalised isikud elektritööriista kasutamise kohast eemal.** Tähelepanu hajumisel võite kaotada tööriista üle kontrolli.

2. Elektriohutus

- a. **Elektritööriista pistik peab sobima pistikupesaga. Ärge kunagi muutke pistikut mis tahes moel. Ärge kasutage maandatud elektritööriistade puhul adapterpistikut.** Muutmata pistikud ja sobivad pistikupesad vähendavad elektrilöögi ohtu.
- b. **Vältige kokkupuudet maandatud pindadega, nagu torud, radiaatorid, pliigid ja külmkapid.** Elektrilöögi saamise oht suureneb, kui teie keha on maandatud.
- c. **Vältige elektritööriistade sattumist vihma või niiskuse kätte.** Elektritööriista sattunud vesi suurendab elektrilöögi ohtu.
- d. **Käsitsege toitejuhet õigesti. Ärge kunagi kasutage elektritööriista juhet selle kandmiseks, tõmbamiseks ega pistiku eemal-**

damiseks vooluvõrgust. Kaitske juhet kuumuse, õli, teravate servade ja liikuvate osade eest. Kahjustatud või sassis juhtmed suurendavad elektrilöögi ohtu.

- e. **Kui töötate seadmega õues, kasutage välitingimustesse sobivat pikendusjuhet.** Välitingimustesse sobiva pikendusjuhtme kasutamine vähendab elektrilöögi ohtu.
 - f. **Kui elektritööriistaga töötamine niisketes tingimustes on vältimatu, kasutage rikkevoolukaitsmega vooluallikat.** Rikkevoolukaitsme kasutamine vähendab elektrilöögi ohtu.
- ### 3. Isiklik ohutus
- a. **Säilitage valvsus, jälgige, mida teete, ja kasutage elektritööriista mõistlikult. Ärge kasutage elektritööriista väsinuna ega alkoholi, narkootikumide või arstimite mõju all olles.** Kui elektritööriistaga töötamise ajal tähelepanu kas või hetkeks hajub, võite saada raskeid kehavigastusi.
 - b. **Kasutage isikukaitsevahendeid. Kandke alati kaitseprille.** Isikukaitsevahendid, nagu tolmu mask, mittelibisevad jalanõud, kiiver ja kõrvaklapid, vähendavad vastavates tingimustes kasutamisel tervisekahjustusi.
 - c. **Vältige seadme ootamatut käivitumist. Enne tööriista ühendamist vooluvõrku ja/või aku paigaldamist veenduge, et lüliti on väljalülitatud asendis.** Kandes tööriista, sõrm lülital, või ühendades toiteallikaga tööriista, mille lüliti on tööasendis, võib juhtuda õnnetus.
 - d. **Enne elektritööriista sisselülitamist eemaldage kõik reguleerimis- ja mutrivõtmed.** Tööriista pöörleva osa külge jäetud reguleerimis- või mutrivõti võib tekitada kehavigastusi.
 - e. **Ärge küünitage. Seiske alati kindlalt jalgel ja hoidke tasakaalu.** Siis on võimalik ettearvamatutes olukordades tööriista paremini valitseda.
 - f. **Kandke nõuetekohast riietust. Ärge kandke lehvivaid rõivaid ega ehteid. Hoidke juuksed, riided ja kindad liikuvatest osadest eemal.** Lehvivad riided, ehted ja pikad juuksed võivad jääda liikuvate osade vahele.
 - g. **Kui tööriistal on tolmueemaldusliidesed, siis veenduge, et need on ühendatud ja õigesti kasutatavad.** Tolmukogumisseadme kasutamine võib vähendada tolmu seotud ohte.

4. Elektritööriistade kasutamine ja hooldamine

- a. **Ärge koormake elektritööriista üle. Kasutage konkreetseks otstarbeks sobivat elektritööriista.** Elektritööriist töötab paremini ja ohutumalt ettenähtud võimsusel.
- b. **Ärge kasutage elektritööriista, kui seda ei saa lülitist sisse ja välja lülitada.** Elektritööriist, mida ei saa lülitist juhtida, on ohtlik ja vajab remonti.
- c. **Enne reguleerimist, tarvikute vahetamist ja hoiulepanemist lahutage tööriist vooluvõrgust ja/või eemaldage aku.** Nende ettevaatusabinõude rakendamine vähendab seadme ootamatu käivitumise ohtu.
- d. **Kui elektritööriista ei kasutata, hoidke seda lastele kättesaamatus kohas ning ärge lubage tööriista kasutada inimestel, kes tööriista ei tunne või pole lugenud seda kasutusjuhendit.** Oskamatutes kätes on elektritööriistad ohtlikud.
- e. **Elektritööriistu tuleb hooldada. Veenduge, et liikuvad osad on õiges asendis ega ole kinni kiilunud, detailid on terved ja puuduvad muud asjaolud, mis võivad mõjutada tööriista tööd. Kahjustuste korral laske tööriista enne edasist kasutamist remontida.** Paljude õnnetuste põhjuseks on puudulikult hooldatud tööriistad.
- f. **Hoidke löiketarvikud terava ja puhtana.** Õigesti hooldatud, teravate lõikeservadega löiketarvikud kiiluvad väiksema tõenäosusega kinni ja neid on lihtsam juhtida.
- g. **Kasutage elektritööriista, tarvikuid, otsikuid jms vastavalt juhendile, võttes arvesse nii tööpiirkonda kui ka tehtava töö iseloomu.** Elektritööriista kasutamine mittesihotstarbeliselt võib põhjustada ohtlikke olukordi.

5. Akutööriista kasutamine ja hooldamine

- a. **Kasutage laadimiseks ainult tootja määratud laadijat.** Ühele akule sobiv laadija võib teise aku laadimisel põhjustada tuleohtu.
- b. **Kasutage elektritööriistu ainult ettenähtud akudega.** Teist tüüpi akude kasutamine võib põhjustada vigastus- ja tuleohtu.
- c. **Kui aku ei ole kasutusel, hoidke seda eemal metallesemetest, näiteks kirjaklambritest, müntidest, võtmetest, naeltest, kruvidest ja muudest väikestest metallesemetest, mis võivad klemmid lühistada.**
Aku klemmide lühistamine võib põhjustada põletusi ja tulekahju.

- d. **Valedes tingimustes võib akust eralduda vedelikku. Vältige sellega kokkupuutumist. Juhusliku kokkupuute korral loputage vee-ga. Kui vedelikku satub silma, pöörduge lisaks arsti poole.** Akust eraldunud vedelik võib põhjustada ärritust ja põletusi.

6. Teenindus

- a. **Laske tööriista korrapäraselt hooldada kvalifitseeritud remonditöökojas ja kasutage ainult originaalvaruosi.** See tagab tööriista ohutuse säilimise.

Täiendavad hoiatused elektritööriistade kohta



Hoiatus! Täiendavad hoiatused hekilõikuri kohta

- ◆ **Hoidke kõik oma kehaosad löiketerast eemal.**
Ärge eemaldage lõigatud oksa löiketerade liikumise ajal ega hoidke neid käega kinni. Kinnikiilunud materjali eemaldamisel veenduge, et lüliti on välja lülitatud. Kui tööriistaga töötamise ajal tähelepanu kas või hetkeks hajub, võite saada raskeid kehavigastusi.
- ◆ **Hekilõikurit kandes hoidke seda käepidemest, olles eelnevalt seisanud löiketera. Enne hekilõikuri transportimist või hoiulepanekut tuleb alati paigaldada löikeseadme kate.**
Hekilõikuri õige käsitsemine aitab vältida löiketerade põhjustatud kehavigastusi.
- ◆ **Hoidke elektritööriista ainult isoleeritud käepidemetest, kuna löiketera võib riivata varjatud juhtmeid.** Kui löiketerad riivavad voolu all olevat juhet, võivad elektritööriista katmata metallosad voolu alla sattuda ja anda seadme käsitsejale elektrilöögi.
- ◆ Selles kasutusjuhendis kirjeldatakse ettenähtud otstarvet. Mis tahes tarvikute või lisaseadmete kasutamine või seadme kasutamine viisil, mida selles kasutusjuhendis ei soovitata, võib lõppeda kehavigastuse ja/või varalise kahjuga.
- ◆ Seadet kandes ärge hoidke käsi eesmisel käepidemel, lülitil ega päästikul, välja arvatud juhul, kui aku on eemaldatud.
- ◆ Kui te pole varem hekilõikurit kasutanud, võiksite lisaks selle juhendiga tutvumisele küsida ka kogunud kasutaja nõu.
- ◆ Ärge kunagi puudutage töötava seadme löiketerasid.
- ◆ Ärge kunagi üritage terasid jõuga peatada.

- ◆ Ärge pange seadet enne käest, kui terad on täielikult peatunud.
- ◆ Kontrollige korrapäraselt, et terad ei oleks kahjustatud ega kulunud. Ärge kasutage seadet, kui selle terad on kahjustunud.
- ◆ Hoiduge hekki pügades kõvadest esemetest (nt metalltraat, käsipuud). Kogemata mõnda sellist eset riivates lülitage seade kohe välja ja kontrollige, et see poleks viga saanud.
- ◆ Kui seade hakkab ebaloomulikult vibreerima, lülitage see kohe välja ja eemaldage aku ning seejärel kontrollige, kas seadmel on kahjustusi.
- ◆ Kui seade kinni kiilub, lülitage see kohe välja. Enne takistuste kõrvaldamist eemaldage seadme aku.
- ◆ Pärast seadme kasutamist katke terad terakattega. Seadet hoiule pannes veenduge, et tera on kaetud.
- ◆ Enne seadme kasutamist veenduge alati, et kõik kaitsekatted on paigaldatud. Ärge kunagi üritage kasutada seadet, millel puudub mõni osa või mis on ilma loata ümber ehitatud.
- ◆ Ärge lubage seadet kasutada lastel.
- ◆ Kõrgema heki külgede pügamisel hoiduge allapudeneva prahi eest.
- ◆ Hoidke tööriista alati mõlema käega sellel olevatest käepidemetest.

Juuresviibijate ohutus

- ◆ Seade ei sobi kasutamiseks füüsilise või vaimse puudega ega ka kogenematule või väheste teadmistega inimesele (sh lapsed), kes ei tööta ohutuse eest vastutava isiku järelevalve all või keda vastav isik pole seadme kasutamise asjus instrueerinud.
- ◆ Lapsi tuleb valvata, et nad ei mängiks seadmega.

Muud ohud

Kui kasutate tööriista, mida pole hoiatustes märgitud, võivad tekkida täiendavad ohud. Need ohud võivad tekkida valesti kasutamise, pikemaajalise kasutamise vms tõttu.

Ka asjakohaste ohutusnõuete järgimisel ja turvaseadeldiste kasutamisel ei saa teatud ohte vältida. Need on järgmised.

- ◆ Liikuvate osade puudutamisest põhjustatud vigastused.
- ◆ Detailide, terade või tarvikute vahetamisel tekkivad vigastused.
- ◆ Tööriista pikaajalisest kasutamisest põhjustatud vigastused. Tööriista pikemaajalisel kasutamisel tehke regulaarselt puhkepause.
- ◆ Kuulmiskahjustused.

- ◆ Tervisekahjustused, mille põhjuseks on tööriista kasutamise käigus sisse hingatud tolm (näiteks puiduga töötamisel, eriti tamme, pöogi ja MDF-plaatide puhul).

Vibratsioon

Tehnilistes andmetes ja vastavusdeklaratsioonis sisalduvad deklareeritud vibratsioonitasemed on mõõdetud vastavalt standardis EN 60745 kirjeldatud standardsele katsemeetodile ning neid võib kasutada tööriistade võrdlemiseks. Deklareeritud vibratsioonitaset võib kasutada ka kokkupuute esmaseks hindamiseks.

Hoiatus! Tööriista tegeliku kasutamise ajal tekki-va vibratsiooni väärtused võivad selle kasutamise viisist sõltuvalt deklareeritud väärtustest erineda. Vibratsioonitase võib tõusta üle deklareeritud taseme.

Palgatöö käigus regulaarselt elektritööriistu kasutavate isikute kaitsemeetmeid reguleerivas direktiivis 2002/44/EÜ esitatud nõuete raames vibratsiooniväärtuseid hinnates tuleks vibratsioonitaseme hindamisel arvesse võtta tegelikke kasutamistingimusi ja tööriista kasutamise viisi, arvestades seejuures töötajate kõiki osi (lisaks päästiku allhoidmise ajale ka neid aegu, mil tööriist on välja lülitatud või töötab tühikäigul).

Tööriistal olevad sildid

Seadmel on järgmised piktogrammide koos kuu-päevakoodiga.



Hoiatus! Vigastusohu vähendamiseks lugege kasutusjuhendit.



Kandke tööriista kasutamisel kaitseprille.



Kandke tööriista kasutamisel kõrvakaitsemeid.



Ärge hoidke seadet vihma ega suure niiskuse käes.



Enne seadme puhastamist või hooldustööde tegemist eemaldage aku.



Direktiivile 2000/14/EÜ vastav garantiitud helivõimsus.

Täiendavad ohutusnõuded: akud ja laadijad

Akud

- ◆ Ärge üritage neid kunagi avada.
- ◆ Vältige aku kokkupuudet veega.

- ◆ Ärge hoidke akut kohas, mille temperatuur võib kerkida üle 40 °C.
- ◆ Laadimisel peab ümbritseva keskkonna temperatuur olema vahemikus 10 °C kuni 40 °C.
- ◆ Laadimiseks kasutage ainult tööriistaga kaasas olevat laadijat.
- ◆ Akude kõrvaldamisel järgige jaotise „Keskkonnakaitse“ juhiseid.



Ärge üritage laadida kahjustatud akusid.

Akulaadijad

- ◆ Kasutage oma BLACK+DECKERi laadijat ainult selle tööriista aku laadimiseks, millega koos laadija tarniti. Teised akud võivad plahvatada ning põhjustada kehavigastusi ja kahjusid.
- ◆ Ärge üritage laadida mittelaetavaid patareisid.
- ◆ Laske vigased juhtmed viivitamata välja vahetada.
- ◆ Vältige akulaadija kokkupuudet veega.
- ◆ Ärge avage akulaadijat.
- ◆ Ärge torgake akulaadijasse võõrkehi.



Akulaadija on mõeldud kasutamiseks ainult siseruumides.



Enne kasutamist lugege kasutusjuhendit.

Oluline märkus! 54 V akude BL1554 ja BL2554 laadimiseks tohib kasutada ainult järgmisi laadijaid:

90589867, 90621477, 90590287-01, 90590289-01, 90602042-01, 90590287-02, 90590289-02, 90599854-02, 90599854-06, 90599853-05, 90634971, 90634972, 90634973, 90642266, 90642264, 90642265, BDC2A

Elektriohutus



Akulaadija on topelisolatsiooniga ega vaja seega lisamaandust. Veenduge alati, et toitepinge vastab andmesildile märgitud väärtusele. Ärge kunagi proovige asendada laadijat tavalise toitepistikuga.

- ◆ Kui toitejuhe on kahjustunud, tuleb lasta see ohutuse tagamiseks tootjal või BLACK+DECKERi volitatud teeninduskeskusel välja vahetada.

Osad

Sellel tööriistal on järgmised osad või mõned neist.

1. Päästiklüüti
2. Lukustuslüüti
3. Käepide
4. POWERCOMMAND-nupp
5. Terakate
6. Vabastuskang
7. Tera
8. Saetera
9. Saetera tald
10. Dualvolti akupatarei (ainult GTC5455PC)
11. Dualvolti paneel (ainult GTC5455PC)
12. Laadija (ainult GTC5455PC)

Kokkupanemine

Hoiatus! Enne kokkupanekut eemaldage seadme aku ja katke terad terakattega.

Hoiatus! Enne kokkupanekut veenduge, et seade on välja lülitatud ja vooluvõrgust eemaldatud ja et terad on kaetud terakattega.

Hoiatus! Ärge kunagi kasutage tööriista ilma kaitsekatteta.

Laadimine

BLACK+DECKERi laadijad on mõeldud BLACK+DECKERi akupatareide laadimiseks.

- ◆ Enne aku sisestamist ühendage laadija (12) sobivasse pistikupessa.
- ◆ Sisestage akupatarei laadijasse, nagu näidatud joonisel A.
- ◆ Roheline märgutuli (12a) hakkab vilkuma, mis näitab, et akut laetakse.
- ◆ Kui laadimine on lõppenud, jääb roheline märgutuli (12a) püsivalt põlema. See tähendab, et aku on täielikult laetud ning seda võib kasutada või ka laadijasse jätta.

Märkus! Laadige tühjenenud akud täis pärast kasutamist niipea kui võimalik, vastasel juhul lüheneb märkimisväärselt aku eluiga. Et aku võimalikult kaua vastu peaks, tuleks vältida selle täielikku tühjenemist. Akusid soovitatakse laadida pärast iga kasutuskorda.

Aku jätmine laadijasse

Kui märgutuli põleb püsivalt, võib aku (11) jätta laadijasse (12). Laadija hoiab aku laetuna ja kasutusvalmina.

Olulised laadimist puudutavad märkused

- ◆ Et aku võimalikult kaua ja hästi töötaks, tuleb seda laadida õhutemperatuuril 18–24 °C (65 °F kuni 75 °F). ÄRGE laadige akupatareid õhutemperatuuril alla +4,5 °C (+40 °F) ega üle

+40,5 °C (+105 °F). See on oluline nõue, mis aitab vältida akupatarei tõsiseid kahjustusi.

- ◆ Laadimise ajal võivad laadija ja akupatarei soojeneda. See on normaalne ega viita tõrkele. Et aku pärast kasutamist kiiremini maha jahtuks, ei tohi laadijat ega akut hoida soojas (nt metallkuuris või soojusisolatsioonita haagises).
- ◆ Kui aku ei lae korralikult:
 - ◆ Kontrollige, kas pistikupesa töötab, ühendades sellega valgusti või mõne muu seadme.
 - ◆ Veenduge, et pistikupesaga ei ole ühendatud valgusti lüliti, mis tule kustutamisel toite välja lülitab.
 - ◆ Viige laadija ja aku kohta, kus ümbritseva õhu temperatuur on ligikaudu 18–24 °C (65–75 °F).
 - ◆ Kui laadimisprobleemid ei lahene, viige tööriist, akupatarei ja laadija kohaliku teeninduskeskusesse.
- ◆ Akupatareid tuleb laadida, kui see ei anna enam piisavalt voolu töodel, mis varem käisid kergelt. Sellisel juhul ÄRGE JÄTKAKE seadme kasutamist. Järgige laadimisjuhiseid. Soovi korral võite laadida ka osaliselt laetud akupatareid, ilma et peaksite kartma erilist kahju.
- ◆ Elektrit juhtivad võõrkehaded, muu hulgas näiteks terasvill, foolium või igasugused metalliosakeste kogumid tuleb laadija pesast eemal hoida. Ühendage laadija alati vooluvõrgust lahti, kui selle pesas pole akut. Enne puhastamist eemaldage laadija vooluvõrgust.
- ◆ Laadijat ei tohi külmutada ega kasta vette või muudesse vedelikesse.

Hoiatus! Vältige vedelike sattumist laadijasse. Ärge kunagi üritage akut mingil põhjusel avada. Kui akupatarei plastkorpus puruneb või praguneb, viige see ringlussevõtmiseks teeninduskeskusesse.

Laetuse näidik (joonis B)

Akul on laetuse näidik. Seda saab kasutada aku laetuse taseme kuvamiseks kasutamise ja laadimise ajal. See ei näita tööriista funktsionaalsust ning näit varieerub sõltuvalt seadme komponentidest, temperatuurist ja kasutusalaast.

Aku laetuse kontrollimine laadimise ajal

- ◆ Vajutage laetuse näidiku nuppu (B1).
- ◆ Süttivad kolm märgutuld (B2), mis näitavad aku laetuse protsenti. Vt tabelit joonisel B.
- ◆ Kui märgutuli ei sütti, tuleb akut laadida.

Laadija diagnostika (joonis E)

Aku laetuse taset näitavad joonisel E kujutatud näidikud.

Aku defekt

Kui märkate aku defektile viitavat vilkumismustrit, katkestage aku laadimine. Viige see tagasi teeninduskeskusesse või taaskasutamiseks mõeldud kogumiskohta.

Kuuma/külma aku viivitus

Kui laadija tuvastab, et akupatarei on liiga kuum või külm, peatab see automaatselt laadimise, kuni akupatarei on saavutanud sobiva temperatuuri. Seejärel lülitub laadija automaatselt laadimisrežiimi.

See funktsioon tagab akupatareide maksimaalse tööea. Külm akupatarei laeb aeglasemalt kui soe akupatarei.

Akupatarei laadimine toimub kogu laadimistsükli jooksul aeglasemalt ja maksimaalne laadimiskiirus ei taastu isegi aku soojenemisel.

Akupatarei paigaldamine ja eemaldamine

Hoiatus! Et vältida lüliti aktiveerumist, veenduge enne aku paigaldamist või eemaldamist, et lukustusnupp on rakendatud.

Akupatarei paigaldamine (joonis C)

- ◆ Sisestage aku (10) seadmesse, kuni kuulete klõpsatust (joonis C)
- ◆ Veenduge, et akupatarei on täielikult paigas ja kindlalt kohale fikseeritud.

Akupatarei eemaldamine (joonis D)

- ◆ Vajutage aku vabastusnuppu (10a), nagu näidatud joonisel D, ja tõmmake akupatarei (10) seadmest välja.

Dualvolti 54 V akupatarei (joonis F)

Dualvolti 54 V akupatareid tohib kasutada ainult Black+Deckeri 54 V ja 18 V akutööriistadega. Aku paigaldamisel tunneb aku tööriista ära ja töötab vastava võimsusega, nii et 18 V tööriista puhul peab see kauem vastu. Laadimisoleku nupp (11) näitab laadimisolekut nii 54 V ja 18 V puhul.

Kasutamine

- ◆ Seadme sisselülitamiseks suruge lukustusnupp (2) alla ning vajutage päästikut (1) ja kaksiklülitiga sanga (6), nagu näidatud joonisel G. Kui seade on tööle hakanud, võite lukustusnupu lahti lasta. Selleks, et seade töötaks, tuleb päästikut kogu aeg all hoida.

Hoiatus! Mitte kunagi ärge püüdke lukustada lüliti sisselülitatud asendisse.

Heki pügamine

- ◆ Seiske kindlalt jalgel, hoidke tasakaalu ja ärge küünitage. Kandke seadme kasutamisel kaitseprille ja mittelibisevaid jalatseid. Hoidke seadet kindlalt kahe käega ja lülitage see sisse. Hoidke hekilõikurit alati nii, nagu näidatud käesoleva juhendi joonistel: ühe käega lülitus-käepidemest ja teise käega sangast (joonis G). Ärge kunagi hoidke seadet terakattest.

Uute võrsete kärpimine (joonis H)

- ◆ Kõige tõhusam on liigutada lõikurit laias kaares, nii et lõikehambad ulatuvad oksteni. Kõige parem on hoida tera lõikamise ajal liikumissuunas veidi allapoole kaldu.

Hoiatus! Ärge lõigake üle 19 mm läbimõõduga oksid. Kasutage hekilõikurit ainult tavaliste põõsaste lõikamiseks elumajade jm hoonete ümbruses.

Sirgelt pügatud hekid (joonis I)

- ◆ Heki juurde võib paigaldada pinguletõmmatud nõõri, mis aitab tagada eriti sirge tulemuse.

Heki pügamine külgedelt (joonis J)

- ◆ Hoidke hekilõikurit joonisel näidatud viisil, alustage alt ja liikuge suunaga üles.

POWERCOMMAND (joonis K)

Kui tera kinni kiilub, vajutage POWERCOMMAND-nuppu (4), nagu näidatud joonisel K. Terad liiguvad edasi-tagasi aeglasemalt ja jõulisemalt, mis võimaldab kärpida ka tugevamaid oksid. Tavalisele hekilõikerežiimile naasmiseks vabastage nupp.

Märkus! Nupu vabastamisel omandavad terad kohe uuesti täiskiiruse.

Märkus! Kui hoida nuppu 15 sekundit all, terad peatuvad. Et POWERCOMMAND-funktsioon taas rakendada, vabastage nupp ja vajutage seda uuesti. Tavalise heki pügamise ajal ÄRGE hoidke POWERCOMMAND-nuppu kogu aeg all.

Saetera (joonis L)

Kui oksad on tavalise teraga (7) lõikamiseks liiga suured, kasutage saetera (8). Oksa lõikamiseks asetage saetera tüvele võimalikult lähedale. Asetage saetera tald (9) oksa vastu. Lülitage hekilõikur sisse, nagu eespool kirjeldatud, ja laske sellel töötada omas tempos, kuni oks on läbi lõigatud.

Hooldus

BLACK+DECKERi juhtmega/juhtmeta seade on mõeldud pikaajaliseks kasutamiseks ja vajab

minimaalselt hooldust. Et tööriist teid pikka aega korralikult teeniks, tuleb seda nõuetekohaselt hooldada ja korrapäraselt puhastada.

Hoiatus! Enne juhtmega/juhtmeta elektritööriista hooldamist toimige järgmiselt.

- ◆ Lülitage seade välja ja eemaldage see vooluvõrgust.
- ◆ Kui seadmel on eraldi akupatarei, lülitage seade välja ja eemaldage aku seadme küljest.
- ◆ Kui akut ei saa seadme küljest eemaldada, laske akul täielikult tühjeneda ja lülitage seejärel seade välja.
- ◆ Eemaldage laadija enne puhastamist vooluvõrgust. Laadija ei vaja peale regulaarse puhastamise mingit hooldust.
- ◆ Puhastage seadme ja laadija ventilatsiooniavasid regulaarselt pehme harja või kuiva lapiga.
- ◆ Puhastage mootori korpust regulaarselt niiske lapiga. Ärge kasutage abrasiivseid ega lahustipõhiseid puhastusvahendeid.
- ◆ Pärast seadme kasutamist puhastage hoolikalt terad. Pärast puhastamist katke terad kerge masinaõliga, et vältida roostetamist.

Lõiketerad on valmistatud kvaliteetsest karastatud terasest ja tavapärase kasutamise korral ei vaja need täiendavat teritamist.

Riivates kogemata traataeda, kive, klaasi vm kõva pinnaga objekte, on oht tera täkestada.

Täket pole vaja eemaldada, kui see ei takista tera liikumist. Kui see takistab, võtke aku lahti ja eemaldage täke peene viili või luisuga.

Seadme mahapillamisel kontrollige hoolikalt, et see ei oleks viga saanud. Kui tera on paindunud, korpus pragunenud, käepidemed katki või kui märkate mõnda muud puudust, mis võib mõjutada hekilõikuri tööd, ärge seadet enam kasutage, vaid pöörduge selle remondi asjus BLACK+DECKERi kohaliku teeninduskeskusesse. Väetised ja muu aiakeemia sisaldab toimeaineid, mis kiirendavad märkimisväärselt metalli korrosiooni. Ärge hoidke seadet väetiste või kemikaalide peal ega läheduses. Eemaldage aku ja puhastage seadet neutraalse pesuvahendi ja niiske lapiga. Ärge kunagi laske ühelgi vedelikul sattuda seadme sisse; ärge kastke ühtegi seadme osa vedelikku. Määrige terasid pärast puhastamist kerge masinaõliga, et kaitsta neid roostetamise eest.

Toitepistikü vahetamine (ainult Ühendkuningriik ja Iirimaa)

Kui on vaja paigaldada uus toitepistik, toimige järgmiselt.

- ◆ Kõrvaldage vana pistik ohutult.

- ◆ Ühendage pruun juhe uue pistiku faasiklemmiga.
 - ◆ Ühendage sinine juhe nullklemmiga.
- Hoiatus! Maandusklemmiga ühendusi ei tehta. Järgige kvaliteetsete pistikutega kaasasolevaid paigaldusjuhiseid. Soovitatav kaitse: 5 A.

| Probleemide lahendamine | | |
|--|---|---|
| Probleem | Võimalik põhjus | Võimalik lahendus |
| Terad liiguvad aeglaselt, tekitavad müra või kuumenevad. | Terad on kuivad ja roostes. | Määrige terasid. |
| | Tera või teratugi on paindunud. | Rihtige tera või teratugi otseks. |
| | Hambad on paindunud või kahjustatud. | Rihtige hambad otseks. |
| | Terapoldid logisevad. | Kinnitage terapoldid. |
| Seade ei käivitu. | Aku pole õigesti paigaldatud. | Kontrollige aku paigaldust. |
| | Aku pole laetud. | Kontrollige aku laadimistingimusi. |
| | Lukustusnupp pole korralikult rakendunud. | Kontrollige enne päästiku liigutamist, et lukustusnupp oleks lõpuni alla vajutatud. |
| Aku ei lae. | Aku pole laadijasse sisestatud. | Paigaldage aku laadijasse (süttib roheline märgutuli). Kui aku on täiesti tühi, laadige seda kuni 8 tundi. |
| | Laadija pole vooluvõrguga ühendatud. | Ühendage laadija tööta-va vooluvõrguga. Täpsemat teavet vt jaotisest „Laadimist puudutavad olulised märkused“. Kontrollige, kas pistikupesa töötab, ühendades sellega valgusti või mõne muu seadme. Veenduge, et pistikupesaga ei ole ühendatud valgusti lüliti, mis tule kustutamisel toite välja lülitab. |
| | Ümbritsev õhk on liiga kuum või liiga külm. | Viige laadija ja seade keskkonda, mille õhutemperatuur jääb vahemikku 4,5 °C (40 °F) kuni +40,5 °C (105 °F). |

Keskkonnakaitse



Jäätmete sortimine. Selle sümboliga märgistatud tooteid ja akusid ei tohi kõrvaldada koos olmejäätmetega.

Seadmed ja akud sisaldavad aineid, mida saab eemaldada ja taaskasutada, et vähendada toorainepuudust.

Elektriseadmed ja akud tuleb ringlusse võtta vastavalt kohalikele eeskirjadele.

Tehnilised andmed

| | | GTC5455PC | GTC5455PCB |
|------------------------------------|-----------------|-------------------|-------------------------------|
| Pinge | V _{DC} | 54 | 54 |
| Terade liikumiskiirus (tühikäigul) | p/min | 2400 | 2400 |
| Tera pikkus | cm | 60 | 60 |
| Teravahe | mm | 19 | 19 |
| Kaal | kg | 5,17 | 3,71 |
| Aku | | BL1554/ BL2554 | Ainult seade (ilma akuta) |
| Pinge | V _{DC} | 54 | |
| Mahtuvus | Ah | 1,5 | |
| Tüüp | | Li-Ion | |
| Laadija | | BDC2A | Ainult seade (ilma laadijata) |
| Sisendpinge | V _{AC} | 230 | |
| Väljundpinge | V _{DC} | 18V | |
| Voolutugevus | mA | 2000 | |
| Ligikaudne laadimisaeg | h | 2,75 | |

Helirõhu tase vastavalt standardile EN 60745:

Helirõhk: (L_{pA}) 78 dB(A), määramatus (K) 3 dB(A)

Helivõimsus: (L_{WA}) 90 dB(A), määramatus (K) 2,5 dB(A)

Vibratsiooni koguväärtused (kolme telje vektorsumma) vastavalt standardile EN 60745:

Vibratsioonitugevus: (a_r) 2,7 m/s², määramatus (K) 1,5 m/s²

EÜ vastavusdeklaratsioon

MASINADIREKTIIV, VÄLISMÜRA DIREKTIIV



Hekilõikur GTC5455PC, GTC5455PCB

Black & Decker kinnitab, et jaotises „Tehnilised andmed“ kirjeldatud tooted vastavad järgmistele nõuetele:

2006/42/EÜ, EN 60745-1:2009 + A11:2010, EN 60745-2-15:2009 +A1:2010

2000/14/EÜ, hekilõikur 1300 p/min, V lisa DEKRA Certification B.V.

Meander 1051 / P.O. Box 5185
6825 MJ ARNHEM / 6802 ED ARNHEM

Holland

Teavitatud asutuse nr: 0344

Mõõdetud helivõimsus (L_{WA}) 90 dB(A)

Määramatus (K) 2,5 dB(A)

Garanteeritud helivõimsus (L_{WA}) 97 dB(A)
Need seadmed vastavad ka direktiividele
2014/30/EL ja 2011/65/EL. Lisainfo saamiseks
võtke ühendust Black & Deckeriga allpool asuval
aadressil või vaadake kasutusjuhendi tagaküljel
olevat infot.

Allakirjutanu vastutab tehnilise toimiku koos-
tamise eest ja on vormistanud deklaratsiooni
Black & Deckeri nimel.



Ray Laverick
Tehnikadirektor

Black & Decker Europe, 210 Bath Road, Slough,
Berkshire, SL1 3YD
Ühendkuningriik
23.09.2016

Garantii

Black & Decker on kindel oma toodete kvali-
teedis ja pakub tarbijatele 24-kuulist garantiid
alates ostukuupäevast. See garantii täiendab teie
seaduslikke õigusi ega piira neid kuidagi. Garantii
kehtib Euroopa Liidu liikmesriikide territooriumil ja
Euroopa vabakaubanduspiirkonnas.

Garantiinõude esitamiseks peab nõue olema
kooskõlas Black & Deckeri kasutustingimustega
ning müüjale või volitatud remonditöökajale tuleb
esitada ostukviitung. Black & Deckeri 2-aastase
garantii kasutustingimused ja teie lähima volitatud
remondiagendi asukoha leiate veebiaadressilt
www.2helpU.com või kui võtate oma kohaliku
Black & Deckeri esindusega ühendust kasutusju-
hendis toodud aadressil.

Külastage meie veebilehte www.blackanddecker.co.uk, et registreerida oma uus Black & Deckeri
toode ning saada teavet uudistoodete ja eripakku-
miste kohta.

Naudojimo paskirtis

Šios BLACK+DECKER™ gyvatvorių žirkklės GTC5455PC ir GTC5455PCB skirtos gyvatvoriams, krūmams ir gervuogėms kirpti. Šie įrankiai skirti naudoti tik buityje.

Saugos instrukcijos

Bendrieji elektrinių įrankių saugos įspėjimai



Įspėjimas! Perskaitykite visus saugos įspėjimus ir nurodymus. Jei bus nesilaikoma toliau pateiktų įspėjimų ir nurodymų, gali kilti elektros smūgio, gaisro ir (arba) sunkaus sužeidimo pavojus.

Išsaugokite visus įspėjimus ir nurodymus ateičiai.

Sąvoka „elektrinis įrankis“ pateiktuose įspėjimuose reiškia į maitinimo tinklą jungiamą (laidinį) elektrinį įrankį arba akumuliatoriaus maitinamą (belaidį) elektrinį įrankį.

1. Darbo vietos sauga

- a. **Darbo vieta turi būti švari ir gerai apšviesta.** Užgriozdintos ir tamsios vietos dažnai tampa nelaimingų atsitikimų priežastimi.
- b. **Nenaudokite elektrinių įrankių sprogiuojuose aplinkoje, pvz., kur yra liepsnių skysčių, dujų arba dulkių.** Elektriniai įrankiai sukelia kibirkštis, nuo kurių gali užsidegti dulkės arba garai.
- c. **Dirbdami elektriniu įrankiu, neleiskite artyn vaikų ir pašalinių asmenų.** Jie gali blaškyti dėmesį ir dėl to galite nesuvaldyti įrankio.

2. Elektros sauga

- a. **Elektrinių įrankių kištukai privalo atitikti elektros lizdus. Niekada niekaip nemodifikuokite kištuko. Su įžemintais elektriniais įrankiais niekada nenaudokite jokių kištukų adapterių.** Nemodifikuoti, originalūs kištukai ir juos atitinkantys elektros lizdai sumažins elektros smūgio pavojų.
- b. **Venkite sąlyčio su įžemintais paviršiais, pvz., vamzdžiais, radiatoriais, viryklėmis ir šaldytuvais.** Kai kūnas įžemintas, didėja elektros smūgio pavojus.
- c. **Nedirbkite šiuo įrankiu lietuje arba esant drėgnoms oro sąlygoms.** Į elektrinį įrankį patekus vandens, didėja elektros smūgio pavojus.
- d. **Atsargiai elkitės su maitinimo kabeliu. Niekada neneškite elektrinio įrankio už kabelio, taip pat netraukite už kabelio kiš-**

tuko iš lizdo. Saugokite kabelį nuo karščio, alyvos, aštrių kraštų arba judančių dalių. Pažeisti arba susinarplioję kabeliai didina elektros smūgio pavojų.

- e. **Dirbdami su elektriniais įrankiais lauke, naudokite tam pritaikytą ilginimo kabelį.** Naudojant darbui lauke tinkamą kabelį, sumažėja elektros smūgio pavojus.
 - f. **Jei elektrinį įrankį neišvengiamai reikia naudoti drėgnoje aplinkoje, naudokite maitinimo šaltinį, apsaugotą liekamosios elektros srovės įtaisu (RCD).** Naudojant RCD, mažėja elektros smūgio pavojus.
- #### 3. Asmens sauga
- a. **Dirbdami elektriniu įrankiu, būkite budrūs, žiūrėkite, ką darote ir vadovaukitės sveika nuovoka. Nenaudokite elektrinio įrankio pavargę arba apsvaigę nuo narkotikų, alkoholio ar vaistų.** Akimirka nukreipus dėmesį, dirbant su elektriniais įrankiais galima sunkiai susižaloti.
 - b. **Dėvėkite asmenines apsaugos priemones. Visada naudokite akių apsaugos priemones.** Apsauginės priemonės, pvz., dulkių kaukė, apsauginiai batai neslidžiais padais, šalmas ar ausų apsaugos, naudojamos atitinkamomis sąlygomis, mažina sužeidimo pavojų.
 - c. **Būkite atsargūs, kad netyčia neįjungtumėte įrenginio. Prieš prijungdami įrankį prie maitinimo tinklo ir (arba) įdėdami akumuliatorių, prieš paėmami ar nešdami įrankį, visuomet patikrinkite, ar išjungtas jo jungiklis.** Nešant elektrinius įrankius uždėjęs pirštą ant jų jungiklio arba įjungiant įrankius į elektros tinklą, kai jų jungikliai yra įjungti, gali nutikti nelaimingų atsitikimų.
 - d. **Prieš įjungdami elektrinį įrankį, pašalinkite nuo jo visus reguliavimo raktus ar veržliarakčius.** Neištraukę veržliarakčio ar rakto iš besisukančios elektros įrankio dalies, rizikuojate susižeisti.
 - e. **Nesiekite per toli. Visuomet stovėkite tvirtai ir išlaikykite pusiausvyrą.** Taip galėsite lengviau suvaldyti elektrinį įrankį netikėtose situacijose.
 - f. **Dėvėkite tinkamą aprangą. Nedėvėkite laisvų drabužių arba papuošalų. Plaukus, drabužius ir pirštines laikykite atokiau nuo judančių dalių.** Judančios dalys gali įtraukti laisvus drabužius, papuošalus ar ilgus plaukus.

g. Jei yra įrenginių, skirtų prijungti dulkių trauktuvus ir dulkių surinkimo prietaisus, būtinai juos prijunkite ir tinkamai naudokite. Naudojant dulkių surinkimo įrenginius, galima sumažinti su dulkėmis susijusius pavojus.

4. Elektrinių įrankių naudojimas ir priežiūra

- a. Per daug neapkraukite elektrinio įrankio. Darbui atlikti naudokite tinkamą elektrinį įrankį. Tinkamu elektriniu įrankiu geriau ir saugiau atliksite darbą tokiu greičiu, kuriam jis yra numatytas.
- b. Nenaudokite elektrinio įrankio, jei jungiklis jo neįjungia arba neišjungia. Bet kuris elektrinis įrankis, kurio negalima valdyti jungikliu, yra pavojingas – jį privaloma pataisyti.
- c. Prieš atlikdami bet kokius reguliavimo, priedų keitimo arba paruošimo sandėliuoti darbus, atjunkite šį elektrinį įrankį nuo energijos šaltinio ir (arba) ištraukite akumuliatorių. Tokios apsauginės priemonės sumažina pavojų netyčia įjungti elektrinį įrankį.
- d. Nenaudojamus elektrinius įrankius laikykite vaikams nepasiekiamoje vietoje ir neleiskite jo naudoti su šiuo elektriniu įrankiu arba šiomis instrukcijomis nesusipažinusiems asmenims. Neparengtų naudotojų rankose elektriniai įrankiai kelia pavojų.
- e. Rūpestingai prižiūrėkite elektrinius įrankius. Patikrinkite, ar tinkamai sulygiuotos ir nestringa judančios dalys, ar nėra sulūžusių dalių ir kitų gedimų, kurie galėtų turėti įtakos elektrinių įrankių veikimui. Jei elektrinis įrankis apgadintas, prieš naudojant jį reikia sutaisyti. Dėl netinkamai prižiūrimų elektrinių įrankių įvyksta daug nelaimingų atsitikimų.
- f. Pjovimo įrankiai turi būti aštrūs ir švarūs. Tinkamai prižiūrimi pjovimo įrankiai aštriomis pjovimo briaunomis mažiau strigs, juos bus lengviau valdyti.
- g. Elektrinius įrankius, priedus, įrankių antgalius ir pan. naudokite vadovaudamiesi šiomis instrukcijomis ir atsižvelgdami į darbo sąlygas bei darbą, kurį reikia atlikti. Jei elektrinį įrankį naudosite ne pagal paskirtį, gali susidaryti pavojinga situacija.

5. Akumuliatorinių įrankių naudojimas ir priežiūra

- a. Įkraukite naudodami tik gamintojo nurodytą įkroviklį. Vieno tipo akumuliatoriui tinkantis įkroviklis, naudojamas kitam akumuliatoriui įkrauti, gali sukelti gaisro pavojų.

- b. Elektrinius įrankius naudokite tik su specialiai jiems skirtais akumuliatoriais. Naudojant kitus akumuliatorius, galima susižeisti arba sukelti gaisrą.
 - c. Kai akumuliatorius nenaudojamas, laikykite jį atokiai nuo kitų metalinių daiktų, pvz., sąvaržėlių, monetų, raktų, vinių, sraigčių ir kitų mažų metalinių daiktų, dėl kurių gali kilti trumpasis jungimas tarp kontaktų. Sulietę akumuliatoriaus kontaktus galite nusideginti arba sukelti gaisrą.
 - d. Netinkamai naudojant, iš akumuliatoriaus gali ištekti skysčio; venkite sąlyčio su juo. Jei sąlytis atsitiktinai įvyko, gausiai nuplaukite vandeniu. Jei skysčio pateko į akis, papildomai kreipkitės į gydytoją. Iš akumuliatoriaus ištekėjęs skystis gali sudirginti arba nudeginti.
6. Priežiūra
- a. Šį elektrinį įrankį privalo prižiūrėti kvalifikuotas remonto specialistas, naudodamas originalias atsargines dalis. Taip užtikrinsite saugų elektrinio įrankio veikimą.

Papildomi elektrinių įrankių saugos įspėjimai



Įspėjimas! Papildomi gyvatvorių žirklių saugos įspėjimai

- ♦ Laikykite visas kūno dalis atokiai nuo peilio. Netraukite nukirptos medžiagos ir nelaiškite medžiagos, kurią reikia kirpti, kai peiliai juda. Valydami užstrigusią medžiagą, būtinai išjunkite įrankį. Dirbant įrankiu užtenka vienos neatidumo akimirkos ir galima sunkiai susižeisti.
- ♦ Neškite gyvatvorių žirkles už rankenos, peiliams stovint vietoje. Prieš vežant, nešant arba padedant gyvatvorių žirkles sandėliuoti, būtina sumontuoti pjovimo įtaiso dangtį. Tinkamai nešdami gyvatvorių žirkles, sumažinsite susižeidimo į peilius tikimybę.
- ♦ Laikykite elektrinį įrankį tik už izoliuotų, suimti skirtų paviršių, nes peiliai gali paliesti paslėptus laidus. Peiliams užkabinus laidą, kuriuo teka srovė, neizoliuotose metalinėse elektrinio įrankio dalyse gali atsirasti įtampa ir operatorius gali gauti elektros smūgį.
- ♦ Naudojimo paskirtis aprašyta šiame naudotojo vadove. Naudojant šiame vadove nerekomenduojamus papildomus įtaisus ar priedus arba

naudojant įrankį ne pagal naudojimo paskirtį, galima susižaloti ir (arba) apgadinti turtą.

- ◆ Neneškite įrankio, rankas uždėję ant priekinės rankenos, jungiklio arba gaiduko, nebent būtų išimtas akumulatorius.
- ◆ Jei gyvatvorių žirkles naudojate pirmą kartą, atidžiai perskaitykite šį vadovą ir paprašykite patyrusio naudotojo pamokyti, kaip naudoti gyvatvorių žirkles.
- ◆ Niekada nelieskite peilių, kai įrankis veikia.
- ◆ Niekada nebandykite jėga sustabdyti peilių.
- ◆ Nepadėkite įrankio, kol peiliai visiškai nesusstojo.
- ◆ Reguliariai tikrinkite peilius, ar jie neapgadinti ir nesusidėvėję. Nenaudokite įrankio, jei peiliai apgadinti.
- ◆ Kirpdami gyvatvores, stenkitės išvengti kietų objektų (pvz. metalinių vielų, tvorelių). Jei netyčia užkliudytumėte kokį nors kietą daiktą, tuoj pat išjunkite įrankį ir patikrinkite, ar jis neapgadintas.
- ◆ Jeigu įrankis pradėtų neįprastai vibruoti, tuoj pat išjunkite jį ir išimkite akumulatorių, tada patikrinkite, ar jis nesugedo.
- ◆ Jeigu įrankis stringa, tuoj pat išjunkite jį. Prieš šalindami bet kokius kamščius, išimkite akumulatorių.
- ◆ Po naudojimo uždenkite peilius pateiktu peilių dėklu. Sandėliuokite įrankį taip, kad jo peiliai būtų uždengti.
- ◆ Dirbdami įrankiu, pasirūpinkite, kad būtų sumontuoti visi apsaugai. Niekada nenaudokite nevisiškai surinkto įrankio arba įrankio su neleistinomis modifikacijomis.
- ◆ Niekada neleiskite vaikams naudoti šio įrankio.
- ◆ Kirpdami aukštas gyvatvorių dalis, saugokitės krentančių nuopjovų.
- ◆ Visada laikykite įrankį abiem rankomis ir tik už pateiktų rankenų.

Kitų asmenų sauga

- ◆ Šis prietaisas neskirtas naudoti asmenims (įskaitant vaikus) su ribotais fiziniais, jutimais arba psichiniais gebėjimais, taip pat – patirties arba žinių stokojantiems asmenims, nebent juos prižiūri ir išmokė naudotis prietaisu asmuo, atsakingas už jų saugą.
- ◆ Prižiūrėkite vaikus, kad jie nežaistų su šiuo prietaisu.

Liekamieji pavojai

Naudojant šį įrankį, gali kilti liekamųjų pavojų, kurie gali būti nurodyti pateiktuose saugos įspėjimuose. Šie pavojai gali kilti naudojant įrankį ne

pagal paskirtį, ilgai naudojant įrankį ir pan. Nepaisant atitinkamų saugos nurodymų pritaikymo ir saugos įtaisų naudojimo, tam tikrų kitų pavojų išvengti neįmanoma. Galimi pavojai:

- ◆ Sužalojimai prisilietus prie bet kurių besisukančių (judančių) dalių.
- ◆ Sužalojimai keičiant bet kokias dalis, peilius ar priedus.
- ◆ Žala, patiriama įrankį naudojant ilgą laiką. Jei įrankį reikia naudoti ilgą laiką, būtinai reguliariai darykite pertraukas.
- ◆ Klausos pablogėjimas.
- ◆ Sveikatai kylantys pavojai įkvėpus dulkių, susidariusių naudojant įrankį (pavyzdžiui, apdirbant medieną, ypač ažuolą, beržą ir MDF).

Vibracija

Techninių duomenų skyriuje ir atitikties deklaracijoje pateiktos deklaruotosios vibracijos emisijos vertės išmatuotos standartiniu bandymų būdu, pagal standartą EN 60745; jos gali būti naudojamos siekiant palyginti vienus įrankius su kitais. Deklaruojama vibracijos emisijos vertė taip pat gali būti naudojama preliminariam poveikiui įvertinti.

Įspėjimas! Elektrinio įrankio faktinio veikimo vibracijos emisija gali skirtis nuo nurodytojo dydžio, atsižvelgiant į tai, kokiais būdais naudojamas šis įrankis. Vibracijos lygis gali viršyti nurodytąjį lygį.

Vertinant vibracijos poveikį ir siekiant nustatyti apsaugos priemones, reikalaujamas pagal 2002/44/EB žmonių, darbe reguliariai naudojančių elektrinius įrankius, apsaugai, reikia atsižvelgti į vibracijos poveikio įvertinimą, faktines įrankio naudojimo sąlygas ir naudojimo būdus, taip pat reikia atsižvelgti į visas darbinio ciklo dalis, pvz., ne tik į įrankio naudojimo laiką, bet ir protarpus, kai įrankis būna išjungtas ir kai jis veikia laisvosiomis apsukomis.

Ant įrankio pateikiamos etiketės

Kartu su datos kodu ant įrankio rasite pavaizduotas šias piktogramas:



Įspėjimas! Norėdami sumažinti susižeidimo pavojų, perskaitykite šį vadovą.



Naudodami įrankį, dėvėkite apsauginius arba darbinius akinius.



Naudodami šį įrankį, visuomet dėvėkite ausų apsaugas.



Saugokite įrankį nuo lietaus arba didelės drėgmės.



Prieš valydami arba atlikdami techninės priežiūros darbus, išimkite akumuliatorių.



Garantuotoji garso galia pagal direktyvą 2000/14/EB.

Papildomi nurodymai dėl akumuliatorių ir įkroviklių saugos

Akumulatoriai

- ◆ Niekada jokiais būdais nebandykite jų atidaryti.
- ◆ Saugokite akumuliatorių nuo vandens.
- ◆ Nelaikykite tose vietose, kur temperatūra galėtų viršyti 40 °C.
- ◆ Įkraukite tik 10–40 °C oro temperatūroje.
- ◆ Įkraukite tik su įrankiu pateiktu įkrovikliu.
- ◆ Išmesdami akumuliatorius, vadovaukitės nurodymais, pateiktais skirsnyje „Aplinkosauga“.



Nebandykite įkrauti apgadintų akumuliatorių.

Įkrovikliai

- ◆ Pakuotėje esantį „BLACK+DECKER“ įkroviklį naudokite tik su įrankiu pateiktam akumuliatoriui įkrauti. Kiti akumuliatoriai gali sprogti ir sužeisti jus bei padaryti žalos turtui.
- ◆ Niekada nebandykite įkrauti vienkartinį akumuliatorių.
- ◆ Defektinius kabelius nedelsdami pakeiskite naujais.
- ◆ Saugokite įkroviklį nuo vandens.
- ◆ Neatidarykite įkroviklio.
- ◆ Neardykite įkroviklio.



Įkroviklis skirtas naudoti tik patalpose.



Prieš naudojimą perskaitykite šį naudotojo vadovą.

Svarbu! 54 V akumuliatorius BL1554 ir BL2554 galima įkrauti tik toliau nurodytais įkrovikliais: 90589867, 90621477, 90590287-01, 90590289-01, 90602042-01, 90590287-02, 90590289-02, 90599854-02, 90599854-06, 90599853-05, 90634971, 90634972, 90634973, 90642266, 90642264, 90642265, BDC2A

Elektros sauga



Šis įkroviklis turi dvigubą izoliaciją, todėl įžeminimo laido nereikia. Visada patikrinkite, ar elektros tinklo įtampa atitinka rodiklių plokštelėje nurodytą įtampą. Niekada nebandykite keisti įkroviklio įprastu maitinimo kištuku.

- ◆ Jei maitinimo kabelis būtų pažeistas, siekiant išvengti pavojaus, jį nedelsiant privalo pakeisti įgaliotojo BLACK+DECKER serviso centro darbuotojas.

Funkcijos

Šis įrankis turi kai kurias arba visas toliau nurodytas funkcijas.

1. Gaidukas
2. Atrakimo jungiklis
3. Rankena
4. Mygtukas POWERCOMMAND
5. Peilių apsaugas
6. Lankinė rankena
7. Peilių blokas
8. Pjovimo antgalis
9. Pjovimo antgalio atrama
10. Dviejų įtampų akumuliatorius (tinka tik GTC5455PC)
11. Dviejų įtampų skydelis (tinka tik GTC5455PC)
12. Įkroviklis (tinka tik GTC5455PC)

Surinkimas

Įspėjimas! Prieš surinkimą išimkite iš įrankio akumuliatorių, o ant peilių sumontuokite peilių dėklą.

Įspėjimas! Prie surenkant įrankį reikia išjungti, atjungti nuo elektros tinklo, o peilius reikia uždengti dėklu.

Įspėjimas! Niekomet nenaudokite šio įrankio be apsaugo.

Įkrovimas

BLACK+DECKER įkrovikliai suprojektuoti įkrauti BLACK+DECKER akumuliatorius.

- ◆ Prieš įdėdami akumuliatorių į įkroviklį (12), įkiškite įkroviklio maitinimo kištuką į tinkamą elektros lizdą.
- ◆ Įdėkite akumuliatorių į įkroviklį, kaip pavaizduota A pav.
- ◆ Pradės mirksėti žalias šviesos diodas (12a), parodantis, kad akumuliatorius įkraunamas.
- ◆ Kai bus baigta įkrauti, žalias šviesos diodas (12a) ims šviesti nepertraukiamai. Akumuliatorius visiškai įkrautas, jį galima tuoj pat naudoti arba palikti įkroviklyje.

Pastaba. Išsekusį akumuliatorių reikia įkrauti kaip įmanoma greičiau, nes kitaip gali gerokai su-

trumpėti akumuliatorius eksploatacija. Norėdami, kad akumuliatorius būtų eksploatuojamas ilgiau, nelaukite, kol jis visiškai išsikraus. Akumuliatorių rekomenduojama įkrauti po kiekvieno panaudojimo.

Akumuliatoriaus palikimas įkroviklyje

Įkroviklį (12) ir akumuliatorių (11) galima palikti sujungtus neribotą laiką (šviečia diodas). Įkroviklis nuolat palaikys maksimalų akumuliatoriaus įkrovimo lygį.

Svarbios pastabos dėl įkrovimo

- ◆ Akumuliatorius bus eksploatuojamas ilgiausiai ir geriausiai, jei jis bus įkraunamas 18–24 °C (65–75 °F) oro temperatūroje. **NEĮKRAUKITE** akumuliatoriaus, kai oro temperatūra žemesnė nei +4,5 °C (+40 °F) arba aukštesnė nei +40,5 °C (+105 °F). Tai svarbi sąlyga, kuri padeda apsaugoti akumuliatorių nuo sugadinimo.
- ◆ Įkrovimo metu įkroviklis ir akumuliatorius gali įšilti. Tai normalu ir nereiškia problemos. Norėdami, kad po naudojimo akumuliatorius greičiau atvėstų, nelaikykite įkroviklio arba akumuliatoriaus šiltoje vietoje, pvz., metalinėje pašiūrėje arba neizoliuotoje priekaboje.
- ◆ Jei akumuliatorius tinkamai neįkraunamas:
 - ◆ Patikrinkite srovę lizde, prijungdami stalo šviestuvą arba kitą prietaisą.
 - ◆ Patikrinkite, ar lizdas yra prijungtas prie šviesos jungiklio, kuris išjungia elektrą, kai užgesinate šviesą.
 - ◆ Perneškite įkroviklį ir akumuliatorių į tokią vietą, kur oro temperatūra būtų maždaug 18–24 °C (65–75 °F).
 - ◆ Jei įkrovimo problemų išspręsti nepavyktų, pristatykite įrankį, akumuliatorių ir įkroviklį į vietos serviso centrą.
- ◆ Akumuliatorių privaloma įkrauti, kai tik jis nebetiekia pakankamai energijos darbams lengvai atlikti. **NENAUDOKITE** toliau nurodytomis sąlygomis. Atlikite įkrovimo procedūrą. Iš dalies išsekusį akumuliatorių galima įkrauti be jokios žalos.
- ◆ Reikėtų saugoti, kad pro įkroviklio angas į jo vidų nepatektų pašalinių medžiagų, pvz., plieno drožlių, aliuminio folijos ar kitų susikauptusių metalo dalelių. Kai lizde nėra akumuliatoriaus, būtina atjungti įkroviklį nuo elektros tinklo. Prieš valydami atjunkite įkroviklį nuo maitinimo tinklo.
- ◆ Nešaldykite ir nenardinkite įkroviklio į vandenį ar kokią nors kitą skystį.

Įspėjimas! Saugokite įkroviklį, kad į jo vidų nepakliūtų vandens. Niekada nebandykite atidaryti akumuliatoriaus. Jei plastikinis akumuliatoriaus korpusas suskiltų arba įtrūktų, atiduokite jį į serviso centrą, kas jis būtų perdirbtas.

Įkrovimo būsenos indikatorius (B pav.)

Šiame akumuliatoriuje įrengtas įkrovimo būsenos indikatorius.

Jis gali būti naudojamas esamam akumuliatoriaus įkrovos lygiui sužinoti, kai įrankis naudojamas arba įkraunamas. Jis neparodo įrankio funkcinių galimybių ir jo rodmenys priklauso nuo gaminio sudedamųjų dalių, temperatūros bei kokiam darbui įrankį naudoja galutinis naudotojas.

Akumuliatoriaus įkrovimo būsenos tikrinimas naudojimo metu

- ◆ Paspauskite įkrovimo būsenos indikatorius mygtuką (B1).
- ◆ Užsidegs trys šviesos diodai (B2), rodantys akumuliatoriaus įkrovą procentais. Žr. B pav. pavaizduotą diagramą.
- ◆ Jei šviesos diodas neužsidega, įkraukite akumuliatorių.

Įkroviklio diagnostika (E pav.)

Žr. E pav. pateiktus indikatorius, kuriais apibūdinama akumuliatoriaus įkrovimo būseną.

Sugedęs akumuliatorius

Pastebėję akumuliatoriaus gedimą indikuojančią mirksėjimo schemą, akumuliatoriaus neįkraukite. Pristatykite jį į serviso centrą arba atliekų surinkimo punktą, kad jis būtų perdirbtas.

Karšto / šalto akumuliatoriaus delsa

Jei įkroviklis aptinka, kad akumuliatorius per karštas arba per šaltas, automatiškai įsijungia karšto / šalto akumuliatoriaus delsos režimas, t. y. įkrovimas atidedamas, kol akumuliatoriaus temperatūra vėl tampa tinkama. Po to įkroviklis automatiškai įjungia akumuliatoriaus įkrovimo režimą.

Ši savybė užtikrina maksimalią akumuliatoriaus eksploataciją. Šaltas akumuliatorius bus įkraunamas lėčiau nei šiltas.

Akumuliatorius bus lėčiau įkraunamas per visą įkrovimo ciklą ir nepasieks maksimalios įkrovimo spartos net ir sušilęs.

Akumuliatoriaus įdėjimas ir išėmimas iš prietaiso

Įspėjimas! Prieš išimdami arba įdėdami akumuliatorių, būtina įjungti atrakinimo mygtuką, kad netyčia nebūtų įjungtas jungiklis.

Kaip įdėti akumuliatorių (C pav.)

- ◆ Kiškite akumuliatorių (10) į įrankį, kol pasigirs spragtelėjimas (C pav.).
- ◆ Įsitikinkite, ar akumuliatorius iki galo įkištas ir tinkamai užfiksuotas.

Kaip išimti akumuliatorių (D pav.)

- ◆ Nuspauskite akumuliatoriaus atleidimo mygtuką (10a), kaip nurodyta D pav., ir ištraukite akumuliatorių (10) iš įrankio.

Dviejų įtampų (54 V) akumuliatorius (F pav.)

Dviejų įtampų (54 V) akumuliatorių galima naudoti su 54 V ir 18 V „Black+Decker“ akumuliatoriniais įrankiais. Akumuliatorius gali atpažinti įrankį, į kurį yra įdedamas, ir veikti atitinkama galia: 18 V įrankiuose jis veikia atitinkamai ilgiau. Įkrovos būsenos mygtukas (11) nurodo 54 V ir 18 V įkrovos lygį.

Naudojimas

- ◆ Norėdami įjungti įrenginį, nuspauskite atrakinimo mygtuką (2), gaiduką (1) ir lankinę rankeną su dviem jungikliais (6), kaip pavaizduota G pav. Įrenginiui pradėjus veikti, galite atleisti atrakinimo mygtuką. Norėdami, kad įrenginys ir toliau veiktų, privalote laikyti nuspaudę gaiduką.

Įspėjimas! Niekada nebandykite užrakinti jungiklio įjungimo padėtyje.

Kirpimo instrukcijos

- ◆ Stovėkite tvirtai, laikykite pusiausvyrą ir nesiekite per toli. Kirpdami dėvėkite apsauginius akinius ir avėkite avalynę neslidžiais padais. Tvirtai laikydami įrenginį abiem rankomis, ĮJUNKITE jį. Visada laikykite gyvatvorių žirkles kaip pavaizduota šio naudotojo vadovo iliustracijose: viena ranka reikia laikyti rankeną su jungikliu, o kita – lankinę rankeną (G pav.). Niekada nelaikykite įrenginio už peilių apsaugo.

Atžalų kirpimas (H pav.)

- ◆ Šakelės efektyviausiai kerpamos plačiais mostais. Geriausiai kerpama šiek tiek pakreipus peilius žemyn judesio kryptimi.

Įspėjimas! Nekirpkite storesnių nei 19 mm šakelių. Naudokite gyvatvorių žirkles tik įprastoms gyvatvorėms aplink namus bei pastatus kirpti.

Gyvatvorių viršaus lyginimas (I pav.)

- ◆ Norėdami labai lygiai nukirpti gyvatvorės viršų, ištempkite išilgai gyvatvorės virvelę, kad galėtumėte pagal ją kirpti.

Gyvatvorių šonų kirpimas (J pav.)

- ◆ Laikydami gyvatvorių žirkles kaip pavaizduota, pradėkite nuo apačios ir kirpkite braukdami į viršų.

POWERCOMMAND (K pav.)

Jeigu gyvatvorių žirklių įstrigtų, nuspauskite mygtuką POWERCOMMAND (4), pavaizduotą K pav. Peiliai judės pirmyn-atgal lėtesniu, bet galingesniu ritmu, kad nukirptų sunkiai įveikiamas šakeles. Atleidus šį mygtuką, įrankis vėl veiks įprastu gyvatvorės kirpimo režimu.

Pastaba. Atleidus mygtuką, peiliai akimirksniu vėl pradės judėti visu greičiu.

Pastaba. Peiliai sustos, jei mygtuką laikysite nuspaudę ilgiau nei 15 sekundžių. Norėdami vėl įjungti funkciją POWERCOMMAND, atleiskite mygtuką ir vėl jį nuspauskite. Įprastai kirpdami gyvatvorę, NELAIKYKITE mygtuko POWERCOMMAND nuolat nuspausto.

Pjovimo antgalis (L pav.)

Jei šakos per storos, kad nupjautumėte peiliais (7), panaudokite pjovimo antgalį (8). Nustatykite pjovimo antgalį kaip įmanoma arčiau šakos pagrindo. Atremkite pjovimo antgalio atramą (9) į šaką. Įjunkite gyvatvorių žirkles, kaip aprašyta pirmiau, leisdami įrankiui veikti jo tempu, kol šaką visiškai nupjausite.

Techninė priežiūra

Šis laidinis (belaidis) „BLACK+DECKER“ prietaisas (įrankis) skirtas ilgalaikiai eksploatacijai, prireikiant minimalios techninės priežiūros. Įrankis veiks kokybiškai ir ilgai, jei jį tinkamai prižiūrėsite ir reguliariai valysite.

Įspėjimas! Prieš imdamiesi bet kokių laidinių / belaidžių elektrinių įrankių techninės priežiūros darbų:

- ◆ Išjunkite prietaisą (įrankį) ir ištraukite jo kištuką iš elektros lizdo.
- ◆ Išjunkite prietaisą (įrankį) ir išimkite iš jo akumuliatorių, jei prietaisas (įrankis) turi atskirą akumuliatorių.
- ◆ Jei akumuliatorius yra įtaisytasis, visiškai išseikvokite jo energiją, o paskui išjunkite.
- ◆ Prieš valydami atjunkite įkroviklį. Įkrovikliui nereikia jokios techninės priežiūros, išskyrus reguliarią valymą.
- ◆ Reguliariai minkštu šepetėliu arba sausa šluoste išvalykite prietaiso / įrankio / įkroviklio ventiliacijos angas.
- ◆ Reguliariai drėgna šluoste nuvalykite variklio korpusą. Nenaudokite jokių šveičiamųjų arba tirpiklių pagrindu pagamintų valiklių.

- ◆ Po naudojimo kruopščiai nuvalykite peilius. Nuvalę sutepkite peilius plonu mašininės alyvos sluoksniu, kad nerūdytų.

Pjovimo peiliai yra pagaminti iš aukštos kokybės grūdinto plieno ir įprastai naudojant jų galąsti nereikia.

Visgi, jei netyčia kliudytumėte vielinę tvorą, akmenis, stiklą ar kitus kietus objektus, peilis gali būti įkirstas.

Šios įkartos pašalinti nereikia, jei ji netrukdo peiliui judėti. Jei ji trukdo, išimkite akumuliatorių ir pašalinkite įkartą, nugalėsdami ją smulkia dantyta dilde arba galandimo akmeniu.

Jei gyvatvorių žirkles numestumėte, kruopščiai apžiūrėkite, ar jos nesugadintos. Jei sulinko peilis, įtrūko korpusas ar nulūžo rankenos arba jei pastebite kokių nors kitų pažeidimų, kurie gali turėti įtakos gyvatvorių žirklių veikimui, nebenaudokite jų ir kreipkitės į vietos BLACK+DECKER serviso centrą dėl remonto. Trašų ir kitų sodo chemikalų sudėtyje yra medžiagų, kurios ženkliai pagreitina metalų koroziją. Nelaikykite įrenginio ant trašų arba chemikalų arba šalia jų. Išėmę akumuliatorių, nuvalykite įrenginį drėgna šluoste, naudodami tik švelnią valymo priemonę. Visuomet saugokite prietaisą nuo bet kokių skysčių; niekada nepanardinkite jokios šio įrankio dalies į skystį. Nuvalę sutepkite peilius plonu mašininės alyvos sluoksniu, kad nerūdytų.

Maitinimo kištuko keitimas (tik Jungtinės Karalystės ir Airijos naudotojams)

Jei reikia sumontuoti naują maitinimo kištuką:

- ◆ Saugiai išmeskite seną maitinimo kištuką.
- ◆ Rudą laidą prijunkite prie naujo maitinimo kištuko kontakto, kuriuo teka srovė.
- ◆ Mėlyną laidą prijunkite prie maitinimo kištuko neutralaus kontakto.

Įspėjimas! Prie įžeminimo kontakto nieko jungti nereikia.

Vadovaukitės montavimo instrukcijomis, pateikiamomis su aukštos kokybės kištukais.

Rekomenduojamas saugiklis: 5 A.

| Trikčių šalinimas | | |
|--|--------------------------------------|--|
| Problema | Galima priežastis | Galimas sprendimas |
| Peiliai veikia lėtai, kelia didelį triukšmą arba kaista. | Sausi, surūdiję peiliai. | Sutepkite peilius. |
| | Sulenktas peilis arba peilio atrama. | Ištiesinkite peilį arba peilio atramą. |
| | Sulankstyti arba apgadinti dantukai. | Ištiesinkite dantukus. |
| | Atsilaisvino peilių varžtai. | Užveržkite peilių varžtus. |

| Trikčių šalinimas | | |
|-----------------------------|--|--|
| Įrenginys neįsijungia. | Netinkamai įdėtas akumuliatorius. | Patikrinkite, ar tinkamai įdėtas akumuliatorius. |
| | Neįkrautas akumuliatorius. | Patikrinkite akumuliatoriaus įkrovos reikalavimus. |
| | Ne iki galo nuspaustas atrakinimo mygtukas. | Pirma iki galo nuspauskite atrakinimo mygtuką, tada paspauskite pagrindinį gaiduką. |
| Akumuliatorius neįkraunamas | Akumuliatorius neįdėtas į įkroviklį. | Įdėkite akumuliatorių į įkroviklį; turi užsidėgti žalias šviesos diodas. Jei akumuliatorius visiškai išsekęs, įkraukite jį iki 8 valandų. |
| | Įkroviklis neprijungtas prie elektros lizdo. | Prijunkite įkroviklio kištuką prie veikiančio elektros lizdo. Daugiau informacijos rasite skirsnyje „Svarbios įkrovimo pastabos“. Patikrinkite srovę lizde, prijungdami stalo šviestuvą arba kitą prietaisą. Patikrinkite, ar lizdas prijungtas prie šviesos jungiklio, kuris išjungia elektrą, kai užgesinate šviesą. |
| | Per aukšta arba per žema oro temperatūra. | Perkelkite įkroviklį ir įrankį ten, kur oro temperatūra aukštesnė nei 40 °F (4,5 °C) arba žemesnė nei 105 °F (+40,5 °C) |

Aplinkosauga



Atskiras surinkimas. Šiuo simboliu pažymėtų gaminių ir akumuliatorių negalima išmesti kartu su kitomis buitinėmis atliekomis.

Gaminiuose ir akumuliatoriuose yra medžiagų, kurias galima pakartotinai panaudoti arba perdirbti: taip sumažinsite aplinkos taršą ir naujų žaliavų poreikį.

Priduokite elektrinius prietaisus ir akumuliatorius perdirbti, laikydamiesi vietinių reglamentų.

Techniniai duomenys

| | | GTC5455PC | GTC5455PCB |
|-----------------------------|--------------------|-----------|------------|
| Įtampa | V _{NS} | 54 | 54 |
| Peilių mostai (ne apkrovos) | min. ⁻¹ | 2 400 | 2 400 |
| Peilių bloko ilgis | cm | 60 | 60 |
| Tarpas tarp peilių | mm | 19 | 19 |
| Svoris | kg | 5,17 | 3,71 |

| | | | |
|---------------------------|----------|-----------------|--|
| Akumuliatorius | | BL1554 / BL2554 | Vien įrenginys (be akumuliatoriaus) |
| Įtampa | V_{NS} | 54 | |
| Talpa | Ah | 1,5 | |
| Tipas | | Ličio jonų | |
| Įkroviklis | | BDC2A | Vien įrenginys (be įkroviklio) |
| Įvesties įtampa | V_{KS} | 230 | |
| Išvesties įtampa | V_{NS} | 18 V | |
| Srovės stipris | mA | 2 000 | |
| Apytikslė įkrovimo trukmė | val. | 2,75 | |

Toliau pasirašęs asmuo yra atsakingas už techninės bylos sukūrimą ir pateikia šią deklaraciją „Black & Decker“ vardu.



Ray Laverick

Technikos direktorius

„Black & Decker Europe“, 210 Bath Road, Slough,
Berkshire, SL1 3YD

United Kingdom (Jungtinė Karalystė)

2016-09-23

Garso slėgio lygis pagal standartą EN 60745:

Garso slėgis: (L_{pA}) 78 dB(A), paklaida (K)
3 dB(A)

Garso galia: (L_{WA}) 90 dB(A), paklaida (K)
2,5 dB(A)

Bendros vibracijos vertės (triašio vektoriaus suma) pagal EN 60745:

Vibracijos emisijos vertė: (a_{h1}) 2,7 m/s², paklaida
(K) 1,5 m/s²

EB atitikties deklaracija

MAŠINŲ DIREKTYVA, APLINKOS TRIUKŠMO
DIREKTYVA



Gyvatvorių žirklys GTC5455PC ir GTC5455PCB

„Black & Decker“ deklaruoja, kad šie gaminiai,
aprašyti „Techninių duomenų“ skyriuje, atitinka:
2006/42/EB, EN 60745-1:2009 + A11:2010,
EN 60745-2-15:2009 +A1:2010

2000/14/EB, gyvatvorių žirklys 1 300 min⁻¹,
V priedas

„DEKRA Certification B.V.“

Meander 1051 / P.O. Box 5185

6825 MJ ARNHEM / 6802 ED ARNHEM

Netherlands (Olandija)

Paskelbtosios įstaigos Nr.: 0344

Išmatuotoji garso galia (L_{WA}) 90 dB(A)

Paklaida (K) 2,5 dB(A)

Garantuotoji garso galia (L_{WA}) 97 dB(A)

Šie gaminiai taip pat atitinka direktyvas

2014/30/ES ir 2011/65/ES. Dėl papildomos infor-

macijos prašome kreiptis į „Black & Decker“ toliau
nurodytu adresu arba žr. vadovo gale pateiktą
informaciją.

Garantija

„Black & Decker“ neabejoja savo gaminių kokybe ir siūlo vartotojams 24 mėnesių garantiją, skaičiuojant nuo pirkimo datos. Ši garantija papildo, bet jokiais būdais nepanaikina jūsų įstatymais nustatytų teisių. Ši garantija galioja Europos Sąjungos valstybių narių ir Europos laisvosios prekybos zonos teritorijose.

Norint pasinaudoti šia garantija, privaloma laikytis „Black & Decker“ sąlygų ir nuostatų bei pardavėjui arba įgaliotajam remonto agentui pateikti pirkinį ir rodantį dokumentą. „Black & Decker“ 2 metų garantijos sąlygas ir nuostatus bei artimiausio įgaliotojo remonto agento adresą rasite interneto svetainėje www.2helpU.com arba galite gauti susisiekę su „Black & Decker“ vietiniu biuru šiame vadove nurodytu adresu.

Apsilankykite mūsų interneto svetainėje adresu www.blackanddecker.co.uk, užregistruokite savo naują „Black & Decker“ gaminį ir gausite naujausios informacijos apie naujus gaminius bei specialius pasiūlymus.

Paredzētā lietošana

Šī BLACK+DECKER™ GTC5455PC un GTC5455PCB dzīvžogu apgriešanas mašīna ir paredzēta dzīvžogu, krūmu un ērkšķu krūmu apgriešanai. Šis instruments ir paredzēts tikai personīgai lietošanai.

Drošības norādījumi

Vispārīgi elektroinstrumenta drošības brīdinājumi



Brīdinājums! Izlasiet visus drošības brīdinājumus un norādījumus. Ja netiek ievēroti turpmāk redzamie brīdinājumi un norādījumi, var gūt elektriskās strāvas triecienu, izraisīt ugunsgrēku un/vai gūt smagus ievainojumus.

Saglabājiet visus brīdinājumus un norādījumus turpmākām uzziņām.

Termins „elektroinstruments”, kas redzams brīdinājumos, attiecas uz šo elektroinstrumentu (ar vadu), ko darbina ar elektrības palīdzību, vai ar akumulatoru darbināmu elektroinstrumentu (bez vada).

1. Darba zonas drošība

- a. **Rūpējieties, lai darba zona būtu tīra un labi apgaismota.** Nesakārtotā un vāji apgaismotā darba zonā var rasties negadījumi.
- b. **Elektroinstrumentus nedrīkst darbināt sprādzienbīstamā vidē, piemēram, viegli uzliesmojošu šķidrumu, gāzu vai putekļu tuvumā.** Elektroinstrumenti rada dzirksteles, kas var aizdedzināt putekļus vai izgarojumu tvaikus.
- b. **Strādājot ar elektroinstrumentu, neļaujiet tuvumā atrasties bērniem un nepiederīgām personām.** Novēršot uzmanību, jūs varat zaudēt kontroli pār instrumentu.

2. Elektrodrošība

- a. **Elektroinstrumenta kontaktdakšai jāatbilst kontaktligzdai. Kontaktdakšu nekādā gadījumā nedrīkst pārveidot. Iezemētiem elektroinstrumentiem nedrīkst izmantot pārejas kontaktdakšas.** Nepārveidotas kontaktdakšas un piemērotas kontaktligzdas rada mazāku elektriskās strāvas trieciena risku.
- b. **Nepieskarieties iezemētām virsmām, piemēram, caurulēm, radiatoriem, plītim un ledusskapjiem.** Ja jūsu ķermenis ir iezemēts, pastāv lielāks elektriskās strāvas trieciena risks.

- c. **Elektroinstrumentus nedrīkst pakļaut lietus vai mitru laika apstākļu iedarbībai.** Ja elektroinstrumentā iekļūst ūdens, palielinās elektriskās strāvas trieciena risks.
- c. **Lietojiet vadu pareizi. Nekad nepārnēsājiet, nevelciet vai neatvienojiet elektroinstrumentu no kontaktligzdas, turot to aiz vada. Netuviniet vadu karstuma avotiem, eļļai, asām šķautnēm vai kustīgām detaļām.** Ja vads ir bojāts vai sapinies, pastāv lielāks elektriskās strāvas trieciena risks.
- e. **Strādājot ar elektroinstrumentu ārpus telpām, izmantojiet tādu pagarinājuma vadu, kas paredzēts lietošanai ārpus telpām.** Izmantojot vadu, kas paredzēts lietošanai ārpus telpām, pastāv mazāks elektriskās strāvas trieciena risks.
- f. **Ja elektroinstrumentu nākas ekspluatēt mitrā vidē, ierīkojiet elektrobarošanu ar noplūdstrāvas aizsargierīci.** Lietojot noplūdstrāvas aizsargierīci, mazinās elektriskās strāvas trieciena risks.

3. Personīgā drošība

- a. **Elektroinstrumenta lietošanas laikā esat uzmanīgs, skatieties, ko jūs darāt, rīkojieties saprātīgi. Nelietojiet elektroinstrumentu, ja esat noguris vai atrodaties narkotiku, alkohola vai medikamentu ietekmē.** Pat viens mirklis neuzmanības elektroinstrumentu ekspluatācijas laikā var izraisīt smagus ievainojumus.
- b. **Lietojiet personīgo aizsargaprīkojumu. Vienmēr valkājiet acu aizsargus.** Attiecīgos apstākļos lietojot aizsargaprīkojumu, piemēram, putekļu masku, aizsargapavus ar neslīdošu zoli, aizsargķiveri vai ausu aizsargus, samazinās risks gūt ievainojumus.
- c. **Nepieļaujiet nejaušu iedarbināšanu. Pirms instrumenta pievienošanas kontaktligzdai un/vai akumulatora pievienošanas, instrumenta pacelšanas vai pārnēsāšanas pārbaudiet, vai slēdzis ir izslēgtā pozīcijā.** Ja elektroinstrumentu pārnēsājat, turot pirkstu uz slēdža, vai ja kontaktligzdai pievienojat elektroinstrumentu ar ieslēgtu slēdzi, var rasties negadījumi.
- d. **Pirms elektroinstrumenta ieslēgšanas noņemiet no tā visas regulēšanas atslēgas vai uzgriežņu atslēgas.** Ja elektroinstrumenta rotējošajai daļai ir piestiprināta uzgriežņu atslēga vai regulēšanas atslēga, var gūt ievainojumus.
- e. **Nesniedzieties pārāk tālu. Vienmēr cieši stāviet uz piemērota atbalsta un sagla-**

bājiet līdzsvaru. Tādējādi neparedzētās situācijās daudz labāk varat saglabāt kontroli pār elektroinstrumentu.

- f. **Valkājiet piemērotu apģērbu. Nevalkājiet pārāk brīvu apģērbu vai rotaslietas. Netuviniet matus, apģērbu un cimdsus kustīgām detaļām.** Brīvs apģērbs, rotaslietas vai gari mati var ieķerties kustīgajās detaļās.
- g. **Ja instrumentam ir paredzēts pievienot putekļu atsūkšanas un savākšanas ierīces, tās jāpievieno un jālieto pareizi.** Lietojot putekļu savākšanas ierīci, var mazināt putekļu kaitīgo ietekmi.

4. Elektroinstrumenta ekspluatācija un apkope

- a. **Nelietojiet elektroinstrumentu ar spēku. Izmantojiet konkrētam gadījumam piemērotu elektroinstrumentu.** Ar pareizi izvēlētu elektroinstrumentu tā efektivitātes robežās paveiksiet darbu daudz labāk un drošāk.
- b. **Neekspluatējiet elektroinstrumentu, ja to ar slēdzi nevar ne ieslēgt, ne izslēgt.** Ja elektroinstrumentu nav iespējams kontrolēt ar slēdža palīdzību, tas ir bīstams un ir jāsalabo.
- b. **Pirms elektroinstrumentu regulēšanas, piederumu nomainīšanas vai novietošanas glabāšanā atvienojiet kontaktdakšu no barošanas avota un/vai no elektroinstrumenta izņemiet akumulatoru.** Šādu profilaktisku drošības pasākumu rezultātā mazinās nejaušas elektroinstrumenta iedarbināšanas risks.
- d. **Glabājiet elektroinstrumentus, kas netiek darbināti, bērniem nepieejamā vietā un neatļaujiet tos ekspluatēt personām, kas nav apmācītas to lietošanā vai nepārzina šos norādījumus.** Elektroinstrumenti ir bīstami, ja tos ekspluatē neapmācītas personas.
- e. **Veiciet elektroinstrumentu apkopi. Pārbaudiet, vai kustīgās detaļas ir pareizi savienotas un nostiprinātas, vai detaļas nav bojātas, kā arī vai nav kāds cits apstāklis, kas varētu ietekmēt elektroinstrumenta darbību. Ja elektroinstrumenti ir bojāti, pirms ekspluatācijas tas ir jāsalabo.** Daudzu negadījumu cēlonis ir tādi elektroinstrumenti, kam nav veikta pienācīga apkope.
- f. **Regulāri uzasiniet un tīriet griežņus.** Ja griežņiem ir veikta pienācīga apkope un tie ir uzasināti, pastāv mazāks to iestrēgšanas risks, un tos ir vieglāk vadīt.
- g. **Elektroinstrumentu, tā piederumus, detaļas u.c. ekspluatējiet saskaņā ar šiem norādījumiem, ņemot vērā darba apstāk-**

ļus un veicamā darba specifiku. Lietojot elektroinstrumentu tam neparedzētiem mērķiem, var rasties bīstama situācija.

- 5. **Akumulatora ekspluatācija un apkope**
 - a. **Uzlādējiet tikai ar ražotāja noteikto lādētāju.** Ja ar lādētāju, kas paredzēts vienam akumulatora veidam, tiek lādēts cita veida akumulators, var izcelties ugunsgrēks.
 - b. **Lietojiet elektroinstrumentus tikai ar paredzētajiem akumulatoriem.** Ja izmantojat citus akumulatorus, var rasties ievainojuma un ugunsgrēka risks.
 - c. **Kamēr akumulators netiek izmantots, glabājiet to drošā attālumā no metāla priekšmetiem, piemēram, papīra saspraudēm, monētām, atslēgām, naglām, skrūvēm vai līdzīgiem maziem metāla priekšmetiem, kuri var savienot abas spaiļes.** Saskaroties akumulatora spailēm, rodas īssavienojums, kas var izraisīt apdegumus vai ugunsgrēku.
 - d. **Nepareizas lietošanas gadījumā šķidrums var iztecēt no akumulatora, — nepieskarieties tam. Ja jūs nejauši pieskārties šķidrumam, noskalojiet saskarsmes vietu ar ūdeni. Ja šķidrums nokļūst acīs, meklējiet arī medicīnisku palīdzību.** Šķidrums, kas iztecējis no akumulatora, var izraisīt kairinājumu vai apdegumus.
- 6. **Apkalpošana**
 - a. **Elektroinstrumentam apkopi drīkst veikt tikai kvalificēts remonta speciālists, izmantojot tikai oriģinālās rezerves daļas.** Tādējādi tiek saglabāta elektroinstrumenta drošība.

Elektroinstrumenta papildu drošības brīdinājumi



Brīdinājums! Papildu drošības noteikumi dzīvžogu apgriešanas mašīnām

- ♦ **Netuviniet ķermeņa daļas asmenim. Nogriezto materiālu nedrīkst aizvēkt vai turēt ar rokām, ja asmens atrodas kustībā. Atbrīvojot no instrumenta iestrēgušu materiālu, slēdzim jābūt izslēgtā pozīcijā.** Pat viens mirklis neuzmanības šī instrumentu ekspluatācijas laikā var izraisīt smagus ievainojumus.
- ♦ **Dzīvžogu apgriešanas mašīnu pārnēsājot jātur aiz roktura, un asmenim jābūt apturētam. Pāravadājot vai glabājot dzīvžogu**

apgriešanas mašīnu, asmens jānosedz ar pārvalku.

Rīkojoties ar dzīvžogu apgriešanas mašīnu pareizi, mazinās risks gūt ievainojumus no griezējasmens.

- ◆ **Turiet elektroinstrumentu tikai pie izolētājām satveršanas virsmām, jo asmens var saskarties ar apslēptu elektroinstalāciju.** Ja griežņi saskaras ar vadiem, kuros ir strāva, visas instrumenta ārējās metāla virsmas vada strāvu un rada elektriskās strāvas trieciena risku.
- ◆ Šajā lietošanas rokasgrāmatā ir aprakstīta paredzētā lietošana. Lietojot jebkuru citu piederumu vai papildierīci, kas nav ieteikta šajā lietošanas rokasgrāmatā, vai veicot darbu, kas nav paredzēts šim instrumentam, var rasties ievainojumu risks un/vai īpašuma bojājumu risks.
- ◆ Ja akumulators nav izņemts, nepārnēsājiet instrumentu, turot rokas uz priekšējā roktura, slēdža vai slēdža mēlītes.
- ◆ Ja līdz šim nav nācies lietot dzīvžogu apgriešanas mašīnu, ieteicams ne tikai iepazīties ar šo rokasgrāmatu, bet arī apgūt prasmes darbā ar šo instrumentu pieredzējuša speciālista vadībā.
- ◆ Nepieskarieties asmenim, kad instruments darbojas.
- ◆ Asmeni nedrīkst apturēt ar spēku
- ◆ Nolieciet instrumentu malā tikai tad, ja asmens ir pilnībā pārstājis griezties.
- ◆ Regulāri pārbaudiet, vai asmens nav bojāts vai nolietojies. Nestrādājiet ar instrumentu, ja asmens ir bojāts.
- ◆ Apgriežot dzīvžogu, izvairieties no cietiem priekšmetiem (piemēram, metāla stieplēm, margām). Ja asmens nejauši atdurās pret šādu priekšmetu, nekavējoties izslēdziet instrumentu un pārbaudiet, vai nav bojājumu.
- ◆ Ja instruments sāk savādi vibrēt, nekavējoties to izslēdziet, izņemiet akumulatoru un pārbaudiet, vai instruments nav bojāts.
- ◆ Ja instruments iestrēgst, nekavējoties to izslēdziet. Ja grasāties no instrumenta iztīrīt nosprostojumus, vispirms izņemiet akumulatoru.
- ◆ Pabeidzot darbu, nosedziet asmeni ar komplektācijā iekļauto pārvalku. Glabājiet instrumentu tā, lai asmens nebūtu brīvi pieejams.
- ◆ Vienmēr pārliecinieties, vai darba laikā instrumentam ir uzstādīti visi aizsargi. Ar instrumentu nedrīkst strādāt, ja tas nav pilnībā nokomplektēts vai tam ir veikti neatļauti pārveidojumi.

- ◆ Nav pieļaujams, ka ar instrumentu strādā bērni.
- ◆ Apgriežot dzīvžoga augstākās malas, uzmanieties no krītošajiem atgriezumiem.
- ◆ Instruments jātur ar abām rokām, satverot instrumenta rokturus.

Citu personu drošība

- ◆ Šo instrumentu nav paredzēts ekspluatēt personām (tostarp bērniem), kam ir ierobežotas fiziskās, sensorās vai psihiskās spējas vai trūkst pieredzes un zināšanu, ja vien tās neuzrauga vai neapmāca persona, kas atbild par viņu drošību.
- ◆ Bērni ir jāuzrauga, lai viņi nespēlētu ar instrumentu.

Atlikušie riski

Lietojot instrumentu, var rasties papildu atlikušie riski, kuri var nebūt minēti šeit iekļautajos drošības brīdinājumos. Šie riski var rasties nepareizas lietošanas, pārāk ilgas lietošanas u. c. gadījumos. Lai arī tiek ievēroti attiecīgie drošības noteikumi un tiek uzstādītas drošības ierīces, dažus atlikušos riskus nav iespējams novērst. Tie ir šādi:

- ◆ ievainojumi, kas radušies, pieskaroties rotējošām vai kustīgām detaļām;
- ◆ ievainojumi, kas radušies, mainot detaļas, ripas vai citus piederumus;
- ◆ ievainojumi, kas radušies instrumenta ilgstošas lietošanas rezultātā. Ilgstoši strādājot ar instrumentu, regulāri jāpārtrauc darbs un jāatpūšas;
- ◆ dzirdes pasliktināšanās;
- ◆ kaitējums veselībai, kas rodas, ieelpojot putekļus, kuri rodas, strādājot ar instrumentu (piemēram, apstrādājot koksni, it īpaši ozolu, dižskābardi un MDF paneļus).

Vibrācija

Deklarētās vibrāciju emisijas vērtības, kas minētas tehniskajos datos un atbilstības deklarācijā, ir izmērītas saskaņā ar standarta pārbaudes metodi, kas noteikta ar standartu EN 60745, un vērtības var izmantot viena instrumenta salīdzināšanai ar citu. Tāpat deklarēto vibrāciju emisijas vērtību var izmantot, lai iepriekš novērtētu iedarbību.

Brīdinājums! Vibrāciju emisijas vērtība elektroinstrumenta faktiskās lietošanas laikā var atšķirties no deklarētās vērtības atkarībā no instrumenta izmantošanas apstākļiem. Vibrāciju līmenis var pārsniegt norādīto līmeni.

Novērtējot vibrāciju iedarbību, lai definētu Direktīvā 2002/44/EK minētos drošības pasākumus,

lai aizsargātu personas, kuras darba pienākumu veikšanai regulāri lieto elektroinstrumentus, vibrāciju iedarbības novērtējumā jāņem vērā instrumenta lietošanas veids un faktiskie apstākļi, tostarp visas darba cikla fāzes, t.i., ne tikai instrumenta ekspluatācijas laiks, bet arī laiks, kad instruments ir izslēgts un darbojas tukšgaitā.

Marķējumi uz instrumenta

Uz instrumenta ir attēlotas šādas piktogrammas kopā ar datuma kodu:



Brīdinājums! Lai mazinātu ievainojuma risku, jums jāizlasa lietošanas rokasgrāmata.



Strādājot ar instrumentu, valkājiet aizsargbrilles.



Strādājot ar instrumentu, valkājiet ausu aizsargus.



Nepakļaujiet instrumentu lietus vai liela mitruma iedarbībai.



Pirms tīrīšanas vai apkopes izņemiet akumulatoru.



Direktīvā 2000/14/EK garantētā skaņas jauda.

Papildu drošības noteikumi akumulatoriem un lādētājiem

Akumulatori

- ◆ Nekādā gadījumā neatveriet akumulatoru.
- ◆ Nepakļaujiet akumulatoru ūdens iedarbībai.
- ◆ Neglabājiet vietās, kur temperatūra var pārsniegt 40 °C.
- ◆ Uzlādējiet tikai tad, ja apkārtējā temperatūra ir robežās no 10 līdz 40 °C.
- ◆ Uzlādējiet tikai ar komplektācijā iekļauto lādētāju.
- ◆ Izmetot nolietotos akumulatorus, ievērojiet sadaļā "Vides aizsardzība" sniegtos norādījumus.



Nedrīkst uzlādēt bojātus akumulatorus.

Lādētāji

- ◆ Lietojiet šo BLACK+DECKER lādētāju tikai tā akumulatora uzlādēšanai, kas iekļauts šī instrumenta komplektācijā. Cita veida akumulatori var eksplodēt, izraisot ievainojumus un bojājumus.

- ◆ Nedrīkst atkārtoti uzlādēt vienreiz lietojamus akumulatorus.
- ◆ Bojāti vadi ir nekavējoties jānomaina.
- ◆ Nepakļaujiet lādētāju ūdens iedarbībai.
- ◆ Neatveriet lādētāju.
- ◆ Nedurstiet lādētāju.



Šis lādētājs ir paredzēts tikai lietošanai telpās.



Pirms lietošanas izlasiet lietošanas rokasgrāmatu.

SVARĪGI! Šo 54 V akumulatoru BL1554 un BL2554 uzlādēšanai drīkst lietot tikai šādus lādētājus:

90589867, 90621477, 90590287-01, 90590289-01, 90602042-01, 90590287-02, 90590289-02, 90599854-02, 90599854-06, 90599853-05, 90634971, 90634972, 90634973, 90642266, 90642264, 90642265, BDC2A

Elektrodrošība



Šim lādētājam ir dubulta izolācija, tāpēc nav jālieto iezemēts vads. Pārbaudiet, vai barošanas avota spriegums atbilst kategorijas plāksnītē norādītajam spriegumam. Nekādā gadījumā neaizstājiet lādētāju ar parastu kontaktdakšu.

- ◆ Ja barošanas vads ir bojāts, to drīkst nomainīt tikai ražotājs vai BLACK+DECKER pilnvarots apkopes centrs, lai novērstu bīstamību.

Funkcijas

Šim instrumentam ir šādas funkcijas (visas vai tikai dažas no tām):

1. Slēdža mēlīte
2. Bloķēšanas slēdzis
3. Rokturis
4. POWERCOMMAND poga
5. Asmens aizsargs
6. Lokveida rokturis
7. Asmens
8. Zāģa asmens
9. Zāģa asmens sliece
10. Divu veidu sprieguma akumulators (tikai modelim GTC5455PC)
11. Divu veidu sprieguma panelis (tikai modelim GTC5455PC)
12. Lādētājs (tikai modelim GTC5455PC)

Salikšana

Brīdinājums! Pirms salikšanas izņemiet no instrumenta akumulatoru un nosedziet asmeni ar komplektācijā iekļauto pārvalku.

Brīdinājums! Pirms salikšanas pārbaudiet, vai instruments ir izslēgts un atvienots no barošanas avota un vai asmens ir noseigts ar pārvalku.

Brīdinājums! Ar instrumentu nedrīkst strādāt, ja nav uzstādīts aizsargs.

Uzlādes gaita

BLACK+DECKER ir paredzēti BLACK+DECKER akumulatoru uzlādēšanai.

- ◆ Pirms akumulatora ievietošanas pievienojiet lādētāju (12) piemērotai kontaktligzdai.
- ◆ Ievietojiet akumulatoru lādētājā, kā norādīts A. attēlā.
- ◆ Mirgo zaļā gaismas diode (12a), norādot, ka akumulators tiek uzlādēts.
- ◆ Kad zaļā gaismas diode (12a) deg vienmērīgi, tas liecina, ka uzlāde ir pabeigta. Tagad akumulators ir pilnībā uzlādēts, un to var sākt lietot vai arī atstāt lādētājā.

Piezīme. Pabeidzot darbu, pēc iespējas drīzāk uzlādējiet tukšu akumulatoru, citādi var ievērojami saīsināties akumulatora kalpošanas laiks. Lai akumulators kalpotu ilgāk, neļaujiet tam pilnībā izlādēties. Pēc darba pabeigšanas ieteicams uzlādēt akumulatoru.

Akumulatora atstāšana lādētājā

Akumulatoru (11) var neierobežotu laikposmu atstāt lādētājā (12) ar izgaismotu gaismas diodi. Lādētājs uztur akumulatora maksimālo uzlādes līmeni.

Svarīgas piezīmes par uzlādi

- ◆ Akumulatora visilgāko kalpošanas laiku un darba efektivitāti var panākt, ja to uzlādē gaisa temperatūrā no 18 līdz 24 °C (no 65 līdz 75 °F). NEUZLĀDĒJIET akumulatoru, ja gaisa temperatūra ir zemāka par 4,5 °C (40 °F) vai augstāka par 40,5 °C (105 °F). Tas ir svarīgi, lai neizraisītu akumulatoram smagus bojājumus.
- ◆ Uzlādes laikā lādētājs un akumulators var sakarst. Tā ir normāla parādība un neliecina par problēmām. Lai akumulators pēc darba ātrāk atdzistu, nenovietojiet lādētāju vai akumulatoru siltumā, piemēram, metālā šķūnī vai piekabē bez siltumizolācijas.
- ◆ Ja akumulators netiek uzlādēts pareizi:
 - ◆ pārbaudiet kontaktligzdas darbību, iespraužot lampu vai kādu citu elektroiekārtu;

- ◆ pārbaudiet, vai kontaktligzda ir savienota ar gaismas slēdzi, kas atvieno barošanu, ja izslēdz gaismas;
- ◆ pārvietojiet lādētāju un akumulatoru vietā, kur apkārtējā gaisa temperatūra ir robežās aptuveni no 18 līdz 24 °C (65–75 °F);
- ◆ Ja uzlādes problēma nav novērsta, nogādājiet instrumentu, akumulatoru un lādētāju vietējā apkopes centrā.
- ◆ Akumulators ir jāuzlādē, kad tas vairs neno drošina pietiekami lielu jaudu, salīdzinot ar jaudu pirms tam. Instrumentu šādos apstākļos NEDRĪKST TURPINĀT ekspluatēt. Ievērojiet norādījumus par uzlādi. Akumulatoru drīkst uzlādēt jebkurā brīdī, arī tad, ja tas jau ir lietots, — šāda rīcība nebojā akumulatoru.
- ◆ Lādētāja tuvumā nedrīkst novietot vadītspējīgus materiālus, piemēram, dzelzs skaidas, alumīnija foliju vai uzkrājušās metāla daļiņas. Ja lādētājā nav ievietots akumulators, lādētājs ir jāatvieno no elektrotīkla. Pirms lādētāja tīrīšanas tas ir jāatvieno no elektrotīkla.
- ◆ Lādētāju nedrīkst sasaldēt vai iegremdēt ūdenī vai citā šķidrūmā.

Brīdinājums! Lādētājā nedrīkst iekļūt šķidrums. Nekādā gadījumā neatveriet akumulatoru. Ja akumulatora plastmasas korpuss salūzt vai ieplaisā, nogādājiet to apkopes centrā otrreizējai pārstrādei.

Uzlādes statusa indikators (B. att.)

Akumulators ir aprīkots ar uzlādes statusa indikatoru.

Tas paredzēts akumulatora pašreizējā uzlādes līmeņa attēlošanai akumulatora lietošanas un uzlādes laikā. Tas nav instrumenta darbības indikators, un to ietekmē dažādi mainīgie faktori — instrumenta sastāvdaļas, temperatūra un lietošanas veids.

Uzlādes statusa pārbaude darba laikā

- ◆ Nospiediet uzlādes statusa indikatora pogu (B1).
- ◆ Izgaismojas trīs gaismas diodes (B2), attēlojot akumulatora uzlādes līmeni procentos. Sk. B. attēla diagrammu.
- ◆ Ja gaismas diodes nedeg, uzlādējiet akumulatoru.

Lādētāja diagnostika (E. att.)

Skatiet indikatorus E. attēlā, lai uzzinātu akumulatora uzlādes statusu.

Bojāts akumulators

Ja redzat bojāta akumulatora mirgošanas režīmu, pārtrauciet akumulatora uzlādi. Nogādājiet to apkopes centrā vai savākšanas punktā otrreizējai pārstrādei.

Karsta/auksta akumulatora uzlādes atlikšana

Ja lādētājs konstatē, ka akumulators ir pārāk karsts vai auksts, automātiski tiek aktivizēta karsta/auksta akumulatora uzlādes atlikšana, apturot uzlādi, līdz akumulators ir sasniedzis piemērotu temperatūru. Lādētājs automātiski pārslēdzas akumulatora lādēšanas režīmā.

Ar šo funkciju akumulatoram tiek nodrošināts maksimāls kalpošanas laiks. Auksts akumulators tiek uzlādēts lēnāk nekā silts akumulators.

Visā uzlādes ciklā akumulators tiek lēnāk lādēts, un maksimālais uzlādes ātrums netiek sasniegts pat tad, ja akumulators ir uzsilis.

Akumulatora ievietošana instrumentā un izņemšana no tā

Brīdinājums! Pirms akumulatora ievietošanas vai izņemšanas pārbaudiet, vai ir ieslēgta bloķēšanas poga, lai neļautu slēdzim ieslēgties.

Akumulatora ievietošana (C. att.)

- ◆ Ievietojiet akumulatoru (10) instrumentā, līdz atskan klikšķis (C. attēls).
- ◆ Akumulatoram ir jābūt līdz galam ievietotam un nofiksētam vietā.

Akumulatora izņemšana (D. att.)

- ◆ Nospiediet akumulatora atlaišanas pogu (10a), kā norādīts D. attēlā, un velciet akumulatoru (10) ārā no instrumenta.

Divu veidu sprieguma 54 V akumulators (F. att.)

Divu veidu sprieguma 54 V akumulators ir paredzēts Black+Decker bezvadu instrumentiem ar 54 V un 18 V spriegumu. Akumulators atpazīst instrumentu, kurā tas ir ievietots, un darbojas ar tam piemērotu jaudu, nodrošinot ilgāku darbības laiku 18 V instrumentiem. Akumulatoram ir uzlādes statusa indikatora poga (11), ar kuru var attēlot uzlādes līmeni gan 54 V, gan 18 V spriegumam.

Ekspluatācija

- ◆ Lai ieslēgtu instrumentu, nospiediet bloķēšanas pogu (2), piespiediet mēlīti (1) un satveriet divu pārneseņu slēdža lokveida rokturi (6), kā norādīts G. attēlā. Kad instruments darbojas,

varat atlaist bloķēšanas pogu. Lai instruments turpinātu darboties, neatlaidiet mēlīti.

Brīdinājums! Slēdzi nedrīkst nobloķēt ieslēgtā pozīcijā.

Apgriešanas norādījumi

- ◆ Saglabājiet stabilu stāju un līdzsvaru, nesniezieties pārāk tālu. Apgriešanas darba laikā valkājiet aizsargbrilles un aizsargapavus ar neslīdošu zoli. Cieši ar abām rokām turiet instrumentu un ieslēdziet to. Dzīvžogu apgriešanas mašīna ir jātur tā, kā norādīts šīs rokasgrāmatas attēlos, proti, turot vienu roku uz slēdža roktura, bet otru — uz lokveida roktura (H. attēls). Instrumentu nedrīkst turēt aiz asmens aizsarga.

Jaunaudžu apgriešana (H. att.)

- ◆ Visefektīvākā ir plaša, vēzienveida kustība, virzot asmens zobus caur zariem. Vislabāko griezumu var panākt, nedaudz sagāžot asmeni uz priekšu kustības virzienā.

Brīdinājums! Negrieziet stublājus, kuru diametrs ir lielāks nekā 19 mm. Lietojiet dzīvžogu apgriešanas mašīnu tikai parastu krūmāju apgriešanai ap mājām un ēkām.

Dzīvžogu līdzināšana (I. att.)

- ◆ Lai iegūtu ļoti līdzenus dzīvžogus, gar visu dzīvžoga garumu var novilkt auklas gabalu un izmantot kā vadītli.

Dzīvžogu malu apgriešana (J. att.)

- ◆ Turiet dzīvžogu apgriešanas mašīnu, kā norādīts attēlā, un virziet to no lejas uz augšu.

POWERCOMMAND funkcija (K. att.)

Ja instruments iestrēgst, nospiediet POWERCOMMAND pogu (4), kas redzama L. attēlā. Asmens sāk lēnāk un spēcīgāk virzīties uz priekšu un atpakaļ, lai sagrieztu stingrākus zarus. Atlaidiet pogu, lai atgrieztos parastajā dzīvžoga apgriešanas režīmā.

Piezīme. Atlaižot pogu, asmens uzreiz sāk darboties pilnā ātrumā.

Piezīme. Asmens tiek apturēts, ja pogu tur nospiež 15 sekundes. Lai no jauna ieslēgtu POWERCOMMAND funkciju, atlaidiet pogu un tad vēlreiz to nospiediet. NETURIET POWERCOMMAND pogu nospiežot parastajā dzīvžoga apgriešanas režīmā.

Zāga asmens (L. att.)

Lietojiet zāga asmeni (8) tiem zariem, kuri ir pārāk lieli, lai apgrieztu ar asmeni (7). Novietojiet zāga asmeni pēc iespējas tuvāk zara pamatnei. Atspiediet zāga asmens slieci (9) pret zaru. Ieslēdziet dzīvžogu apgriešanas mašīnu, kā norādīts iepriekš, un ļaujiet instrumentam darboties savā gaitā, līdz zars ir nogriezts.

Apkope

Šis BLACK+DECKER bezvadu instruments vai instruments ar vadu ir paredzēts ilglaicīgam darbam ar mazāko iespējamo apkopi. Nepārtraukti nevainojama darbība ir atkarīga no pareizas instrumenta apkopes un regulāras tīrīšanas.

Brīdinājums! Pirms apkopes veikšanas bezvadu elektroinstrumentiem un tādiem ar vadu:

- ◆ izslēdziet un atvienojiet instrumentu no barošanas avota;
- ◆ vai izslēdziet instrumentu un izņemiet akumulatoru, ja šim instrumentam ir atsevišķi ievietojams akumulators;
- ◆ vai iebūvēta akumulatora gadījumā to pilnībā izlādējiet un izslēdziet instrumentu;
- ◆ pirms lādētāja tīrīšanas atvienojiet to no barošanas avota. Šim lādētājam nav jāveic apkope, izņemot regulāru tīrīšanu;
- ◆ ar mīkstu birstīti vai sausu lupatiņu regulāri iztīriet instrumenta un lādētāja ventilācijas atveres;
- ◆ ar mitru lupatiņu regulāri iztīriet dzinēja korpusu. Nelietojiet abrazīvus tīrīšanas līdzekļus vai šķīdinātājus;
- ◆ pēc darba rūpīgi notīriet asmeni. Pēc tīrīšanas pārklājiet asmeni ar vieglas mašīnēļļas kārtiņu, lai tas nerūsētu.

Asmens ir izgatavots no augstas kvalitātes rūdīta tērauda, un tas nav jāuzasina, ja instrumentu lieto tā, kā paredzēts.

Tomēr, ja asmens nejauši atsitas pret stieplu žogu, akmeņiem, stiklu vai citiem cietiem priekšmetiem, tajā var izlauzt robu.

Šo robu var arī atstāt, ja vien tas netraucē asmens kustībai. Ja tas traucē, izņemiet akumulatoru un ar smalki zobotu vīli vai galodu izlīdziniet robu.

Ja dzīvžogu apgriešanas mašīna ir nomesta zemē, rūpīgi pārbaudiet, vai tā nav bojāta. Ja asmens ir saliekts, korpuss ieplaisājis, rokturi salauzti vai ir kāds cits apstāklis, kas var ietekmēt dzīvžogu apgriešanas mašīnas darbību, nogādājiet to vietējā BLACK+DECKER apkopes centrā, lai to salabotu. Mēslošanas un citu dārzkopības ķīmisko līdzekļu sastāvā ir vielas, kas ievērojami

paātrina metālu koroziju. Neglabājiet šo instrumentu uz mēslošanas un citiem dārzkopības ķīmiskajiem līdzekļiem vai to tuvumā. Tīriet instrumentu tikai ar maigām ziepēm un mitru lupatiņu, turklāt, to tīrot, akumulatoram ir jābūt izņemtam. Nekādā gadījumā nepieļaujiet, lai instrumentā iekļūst šķidrums; instrumentu nedrīkst iegremdēt šķidrumā. Pēc tīrīšanas pārklājiet asmeni ar vieglas mašīnēļļas kārtiņu, lai tas nerūsētu.

Barošanas vada kontaktdakšas nomaiņa (tikai Apvienotajai Karalistei un Īrijai)

Ja ir jāuzstāda jauna barošanas vada kontaktdakša:

- ◆ nekaitīgā veidā atbrīvojieties no nederīgās kontaktdakšas;
- ◆ pievienojiet brūno vadu pie kontaktdakšas fāzes spaiļes;
- ◆ pievienojiet zilo vadu pie neitrālās spaiļes.

Brīdinājums! Vadus nedrīkst pievienot pie zemējuma spaiļes.

Ievērojiet uzstādīšanas norādījumus, kas ietilpst labas kvalitātes kontaktdakšu komplektācijā. Ieteicamais drošinātājs: 5 A.

| Problēmu novēršana | | |
|---|--|---|
| Problēma | Iespējamais cēlonis | Iespējamais risinājums |
| Lēna darbība, trokšņaini vai karsti asmeņi. | Sausi, sarūsējuši asmeņi. | Ielīojiet asmeņus. |
| | Asmens vai asmens balstenis ir saliekts. | Iztaisnojiet asmeni vai asmens balsteni. |
| | Saliekušies vai bojāti asmens zobi. | Iztaisnojiet asmens zobus. |
| | Vajļgais asmens skrūves. | Pievelciet asmens skrūves. |
| Instrumentu nevar iedarbināt. | Akumulators nav pareizi ievietots. | Pārbaudiet, vai akumulators ir pareizi ievietots. |
| | Akumulators nav uzlādēts. | Iepazīsieties ar akumulatora uzlādes prasībām. |
| | Bloķētājs nav pilnībā nostrādājis. | Pārbaudiet, vai bloķētājs ir nospiests līdz galam pirms mēlītes kustināšanas. |

| Problēmu novēršana | | |
|------------------------------|---|--|
| Akumulators netiek uzlādēts. | Akumulators nav ievietots lādētājā. | Ievietojiet akumulatoru lādētājā tā, lai iedegas zaļā gaismas diode. Ja akumulators ir tukšs, uzlādējiet to 8 stundas. |
| | Lādētājs nav pievienots elektrotīklam. | Pievienojiet lādētāju elektrotīklam. Sīkāku informāciju sk. sadaļā "Svarīgas piezīmes par uzlādi". Pārbaudiet kontaktligzdas darbību, iespraužot lampu vai kādu citu elektroiekārtu. Pārbaudiet, vai kontaktligzda ir savienota ar gaismas slēdzi, kas atvieno barošanu, ja izslēdz gaismas. |
| | Apkārtējā gaisa temperatūra ir pārāk augsta vai zema. | Pārvietojiet lādētāju un akumulatoru vietā, kur apkārtējā gaisa temperatūra ir robežās no 4,5 °C (40 °F) līdz 40,5 °C (105 °F). |

| | | | |
|--------------------------|----|------|--|
| Strāva | mA | 2000 | |
| Aptuvenais uzlādes laiks | h | 2,75 | |

Skaņas spiediena līmenis saskaņā ar EN 60745:

skaņas spiediens: (L_{pA}) 78 dB(A), neprecizitāte (K) 3 dB(A)

skaņas jauda: (L_{WA}) 90 dB(A) neprecizitāte (K) 2,5 dB(A)

Vibrāciju kopējā vērtība (trīs asu vektoru summa) saskaņā ar EN 60745:

vibrāciju emisijas vērtība: (a_h) 2,7 m/s², neprecizitāte (K) 1,5 m/s²

EK atbilstības deklarācija

MAŠĪNU DIREKTĪVA, ĀRPUSTELPU TROKŠŅA DIREKTĪVA



GTC5455PC, GTC5455PCB dzīvžogu apgriešanas mašīna

Black & Decker apliecina, ka šie izstrādājumi, kas aprakstīti tehniskajos datos, atbilst šādiem dokumentiem:

2006/42/EK, EN 60745-1:2009 + A11:2010, EN 60745-2-15:2009 +A1:2010

2000/14/EK, dzīvžogu apgriešanas mašīna, 1300 apgr./min, V pielikums
DEKRA Certification B.V.
Meander 1051 / P.O. Box 5185
6825 MJ ARNHEM / 6802 ED ARNHEM

Nīderlande

Pilnvarotās iestādes ID Nr.: 0344

Izmērītā skaņas jauda (L_{WA}) 90 dB(A)

Neprecizitāte (K) 2,5 dB(A)

Garantētā skaņas jauda (L_{WA}) 97 dB(A)

Šie izstrādājumi atbilst arī Direktīvām 2014/30/ES un 2011/65/ES. Lai iegūtu sīkāku informāciju, lūdzu, sazinieties ar Black & Decker turpmāk minētajā adresē vai skatiet rokasgrāmatas pēdējo vāku.

Persona, kas šeit parakstījusies, atbild par tehnisko datu sagatavošanu un Black & Decker vārdā izstrādā šo apliecinājumu.

Vides aizsardzība



Dalīta atkritumu savākšana. Izstrādājumus un akumulatorus ar šo apzīmējumu nedrīkst izmest kopā ar parastiem sadzīves atkritumiem.

Izstrādājumu un akumulatoru sastāvā ir materiāli, ko var atgūt vai otrreizēji pārstrādāt, samazinot pieprasījumu pēc izejvielām.

Nododiet otrreizējai pārstrādei elektriskos izstrādājumus un akumulatorus saskaņā ar vietējiem noteikumiem.

Tehniskie dati

| | | GTC5455PC | GTC5455PCB |
|----------------------------|-----------|---------------|-------------------------------------|
| Spriegums | V_{DC} | 54 | 54 |
| Asmens gājiens (tukšgaitā) | apgr./min | 2400 | 2400 |
| Asmens garums | cm | 60 | 60 |
| Asmens atstarpe | mm | 19 | 19 |
| Svars | kg | 5,17 | 3,71 |
| Akumulators | | BL1554/BL2554 | Tikai instruments (bez akumulatora) |
| Spriegums | V_{DC} | 54 | |
| Jauda | Ah | 1,5 | |
| Veids | | Litija jonu | |
| Lādētājs | | BDC2A | Tikai instruments (bez lādētāja) |
| Ieejas spriegums | V_{AC} | 230 | |
| Izejas spriegums | V_{DC} | 18 V | |



Ray Laverick
inženiertehniskās nodaļas priekšsēdētājs
Black & Decker Europe, 210 Bath Road, Slough,
Berkshire, SL1 3YD
Apvienotā Karaliste
23.09.2016.

Garantija

Black & Decker rūpējas par savu izstrādājumu kvalitāti un sniedz patērētājiem 24 mēnešu garantiju no iegādes brīža. Šī garantija papildina jūsu līgumiskās tiesības un nekādā gadījumā tās nekavē. Šī garantija ir spēkā Eiropas Savienības dalībvalstīs un Eiropas brīvās tirdzniecības zonā. Lai iesniegtu garantijas prasību, tai ir jābūt saskaņā ar Black & Decker noteikumiem un nosacījumiem, un jums jāuzrāda pārdevējam vai pilnvarotam remonta darbnīcas speciālistam pirkuma čeks. Black & Decker 2 gadu garantijas noteikumus un nosacījumus un tuvākās pilnvarotās remonta darbnīcas adresi skatiet vietnē www.2helpU.com vai uzziniet vietējā Black & Decker birojā, kura adrese norādīta šajā rokasgrāmatā.

Lūdzu, apmeklējiet mūsu tīmekļa vietni www.blackanddecker.co.uk, lai reģistrētu savu Black & Decker izstrādājumu un uzzinātu par jaunākajiem izstrādājumiem un īpašajiem piedāvājumiem.

Назначение

Ваши шпалерные ножницы BLACK+DECKER™ GTC5455PC, GTC5455PCB предназначены для подрезки живых изгородей, кустарников и кустов. Данные инструменты не являются профессиональными и предназначены для домашнего использования потребителем.

Правила техники безопасности

Общие правила безопасности при работе с электроинструментом



Осторожно! Полностью прочтите инструкции по технике безопасности и все руководства по эксплуатации. Несоблюдение представленных ниже предупреждений и инструкций может привести к поражению электрическим током, возгоранию и/или тяжелым травмам.

Сохраните все инструкции для последующего обращения к ним.

Термин «электроинструмент» в предупреждениях относится к питаемому от электросети (проводному) или от аккумуляторных батарей (беспроводному) электроинструменту.

1. Безопасность на рабочем месте

- a. **Содержите рабочее место в чистоте и обеспечьте его хорошую освещенность.** Захламленное или плохо освещенное рабочее место может стать причиной несчастного случая.
- b. **Не используйте электроинструмент во взрывоопасной атмосфере, например, при наличии горючих жидкостей, газов или пыли.** Искры, которые появляются при работе электроинструментов могут привести к воспламенению пыли или паров.
- c. **Не разрешайте детям и посторонним лицам находиться рядом с вами при работе с электроинструментом.** Отвлекаясь от работы, вы можете потерять контроль над инструментом.

2. Электробезопасность

- a. **Сетевые вилки должны соответствовать розеткам. Никогда не меняйте вилку инструмента. Не используйте переходники к вилкам для электроинструментов с заземлением.** Использование оригинальных штепсельных вилок, соответствующих типу сетевой розетки

снижает риск поражения электрическим током.

- b. **Следует избегать контакта с заземленными поверхностями - такими, как трубы, радиаторы, батареи и холодильники.**
Если вы будете заземлены, увеличивается риск поражения электрическим током.
 - c. **Не допускайте нахождения электроинструментов под дождем или в условиях повышенной влажности.**
При попадании воды в электроинструмент риск поражения электротоком возрастает.
 - d. **Необходимо бережно обращаться с кабелем питания. Никогда не используйте кабель для переноски инструмента, не тяните за него, пытайтесь отключить инструмент от сети. Держите кабель подальше от источников тепла, масла, острых углов или движущихся предметов.** Поврежденный или запутанный кабель питания повышает риск поражения электротоком.
 - e. **При работе с электроинструментом вне помещения необходимо пользоваться удлинительным кабелем, рассчитанным на эксплуатацию вне помещения.** Использование кабеля питания, предназначенного для использования вне помещения, снижает риск поражения электрическим током.
 - f. **При необходимости эксплуатации электроинструмента в местах с повышенной влажностью используйте устройство защитного отключения (УЗО).** Использование УЗО сокращает риск поражения электрическим током.
- #### 3. Обеспечение индивидуальной безопасности
- a. **При работе с электроинструментом сохраняйте бдительность, следите за своими действиями и пользуйтесь здравым смыслом. Не работайте с электроинструментом, если вы устали, находитесь в состоянии наркотического, алкогольного опьянения или под воздействием лекарственных препаратов.** Невнимательность при работе с электроинструментом может привести к серьезным телесным повреждениям.
 - b. **Используйте средства индивидуальной защиты. Всегда используйте защитные очки.** Средства защиты, такие как проти-

вопылевая маска, обувь с не скользящей подошвой, каска и защитные наушники, используемые при работе, уменьшают риск получения травм.

- c. **Примите меры для предотвращения случайного включения.** Перед тем, как подключить электроинструмент к сети и/или аккумулятору, взять инструмент или перенести его на другое место, убедитесь в том, что выключатель находится в положении **Выкл.**
Если при переноске электроинструмента ваш палец находится на выключателе или если электроинструмент подключен к сети, могут произойти несчастные случаи.
 - d. **Уберите все регулировочные или гаечные ключи перед включением электроинструмента.** Ключ, оставленный на вращающейся части электроинструмента, может привести к травме.
 - e. **Не пытайтесь дотянуться до слишком удаленных поверхностей.** Обувь должна быть удобной, чтобы вы всегда могли сохранять равновесие. Это позволит лучше контролировать электроинструмент в непредвиденных ситуациях.
 - f. **Надевайте подходящую одежду.** Избегайте носить свободную одежду и ювелирные украшения. Следите за тем, чтобы волосы, одежда и перчатки не попадали под движущиеся детали. Возможно наматывание свободной одежды, ювелирных изделий и длинных волос на движущиеся детали.
 - g. **При наличии устройств для подключения оборудования для удаления и сбора пыли необходимо обеспечить правильность их подключения и эксплуатации.** Использование устройства для пылеудаления сокращает риски, связанные с пылью.
- 4. Эксплуатация электроинструмента и уход за ним**
- a. **Избегайте чрезмерной нагрузки электроинструмента.** Используйте электроинструмент в соответствии с назначением. Правильно подобранный электроинструмент выполнит работу более эффективно и безопасно при стандартной нагрузке.
 - b. **Не используйте электроинструмент, если не работает его выключатель.** Любой инструмент, управлять выключением

и включением которого невозможно, опасен, и его необходимо отремонтировать.

- c. **Перед выполнением любой регулировки, заменой дополнительных приспособлений или хранением электроинструмента отключите устройство от сети или извлеките батарею из устройства.** Такие превентивные меры безопасности сокращают риск случайного включения электроинструмента.
 - d. **Храните электроинструмент в недоступном для детей месте и не позволяйте работать с инструментом людям, не имеющим соответствующих навыков работы с такого рода инструментами.** Электроинструмент представляет опасность в руках неопытных пользователей.
 - e. **Обслуживание электроинструментов.** Проверьте движущиеся детали на несоосность или заклинивание, поломку либо какие-либо другие условия, которые могут повлиять на эксплуатацию электроинструмента. В случае обнаружения повреждений, прежде чем приступить к эксплуатации инструмента, его нужно отремонтировать. Большинство несчастных случаев происходит с инструментами, которые не обслуживаются должным образом.
 - f. **Содержите режущий инструмент в остро заточенном и чистом состоянии.** Вероятность заклинивания инструмента, за которым следят должным образом и который хорошо заточен, значительно меньше, а работать с ним легче.
 - g. **Используйте данный электроинструмент, а также дополнительные приспособления и насадки в соответствии с данными инструкциями и с учетом условий и специфики работы.** Использование электроинструмента для выполнения операций, для которых он не предназначен, может привести к созданию опасных ситуаций.
- 5. Использование аккумуляторных электроинструментов и уход за ними**
- a. **Используйте для зарядки аккумуляторной батареи только указанное производителем зарядное устройство.** Использование зарядного устройства определенного типа для зарядки других батарей может привести к возгоранию.
 - b. **Используйте для электроинструмента только батареи указанного типа.**

Использование других аккумуляторных батарей может стать причиной травмы и возгорания.

- c. **Избегайте попадания внутрь батареи скрепок, монет, ключей, гвоздей, болтов или других мелких металлических предметов, которые могут вызывать замыкание ее контактов.**

Короткое замыкание контактов батареи может привести к возгоранию или получению ожогов.

- d. **При повреждении батареи, из нее может вытечь электролит. При случайном контакте с электролитом смойте его водой. При попадании электролита в глаза обратитесь за медицинской помощью.** Жидкость, находящаяся внутри батареи, может вызвать раздражение или ожоги.

6. Техническое обслуживание

- a. **Обслуживание электроинструмента должно выполняться только квалифицированным техническим персоналом.** Это позволит обеспечить безопасность обслуживаемого инструмента.

Дополнительные правила безопасности при работе с электроинструментом



Осторожно! Дополнительные меры безопасности при работе со шпалерными ножницами

- ◆ **Держитесь подальше от лезвий шпалерных ножниц.**
Не убирайте срезанные ветки и не держите срезаемые ветки во время движения лезвий. Убирая засорения инструмента убедитесь в том, что он выключен. Невнимательность при работе с электроинструментом может привести к серьезным травмам.
- ◆ **Переносите шпалерные ножницы за рукоятку, с остановленными лезвиями. При транспортировке или хранении шпалерных ножниц, надевайте на них чехол.**
Соблюдая правила обращения со шпалерными ножницами позволит избежать травм от лезвий.
- ◆ **Удерживайте инструмент за изолированные поверхности при выполнении работ, так как существует вероятность контакта реза со скрытой электропроводкой.** Если вы держитесь за металлические детали инструмента, в случае контакта лезвий с находящимся под напряжением проводом возможно поражение электрическим током.
- ◆ Далее в руководстве приводятся виды работ, для которых предназначен данный инструмент. Применение любых принадлежностей или насадок, а также выполнение любых операций помимо тех, которые рекомендованы данным руководством, может привести к травме.
- ◆ Не переносите инструмент с установленной на нем аккумуляторной батареей, удерживая его руками за переднюю ручку, и касаясь переключателя или пускового выключателя.
- ◆ Если у вас не было опыта работы со шпалерными ножницами, желателен не только ознакомиться с руководством по эксплуатации, но и посмотреть, как с ними работает опытный пользователь.
- ◆ Не прикасайтесь к лезвиям работающего инструмента.
- ◆ Никогда не пытайтесь остановить лезвия силой.
- ◆ Не ставьте инструмент на землю до тех пор, пока лезвия не остановятся полностью.
- ◆ Регулярно проверяйте целостность и износ лезвий. Не используйте инструмент с поврежденными лезвиями.
- ◆ Работая с ножницами избегайте контакта с твердыми предметами (например, металлическими проводами, ограда). Если случайно наткнулись на такой предмет, сразу же выключите инструмент и проверьте, не поврежден ли он.
- ◆ Если инструмент начал странно вибрировать, немедленно выключите его, снимите аккумуляторную батарею и проверьте, не повреждена ли она.
- ◆ Если инструмент застрял, немедленно выключите его. Перед тем, как приступить к очистке инструмента от мусора, снимите аккумуляторную батарею.
- ◆ После использования наденьте на лезвия ножны, которые входят в комплектацию. Убирая инструмент на хранение, закройте лезвия.
- ◆ При использовании инструмента убедитесь в том, что установлены защитные ограждения. Не пытайтесь пользоваться не полностью укомплектованным инструментом или инструментом, в конструкцию которого внесены неразрешенные изменения.

- ◆ Не разрешайте детям пользоваться этим инструментом.
- ◆ При стрижке высоких живых изгородей следите за тем, куда падают ветки.
- ◆ Всегда хорошо держите инструмент обеими руками за рукоятки.

Безопасность окружающих

- ◆ Данное устройство не предназначено для использования лицами (включая детей) с ограниченными физическими, сенсорными или умственными способностями, а также лицами без достаточного опыта и знаний, если они не находятся под наблюдением лица, отвечающего за их безопасность, или не получают от такого лица указания по использованию устройства.
- ◆ Не позволяйте детям играть с данным устройством.

Остаточные риски.

Помимо тех рисков, что указаны в правилах техники безопасности, при использовании инструмента могут возникнуть дополнительные остаточные риски. Причиной таких рисков может быть неправильная эксплуатация, длительное использование и т. п.

Несмотря на соблюдение соответствующих инструкций по технике безопасности и использование предохранительных устройств, некоторые остаточные риски невозможно полностью исключить. К ним относятся:

- ◆ Травмы в результате соприкосновения с вращающимися/подвижными компонентами.
- ◆ Травмы в результате замены каких-либо компонентов, лезвий или принадлежностей.
- ◆ Травмы, связанные с продолжительным использованием инструмента. При использовании любого инструмента в течение продолжительного периода времени не забывайте делать перерывы.
- ◆ Нарушение слуха.
- ◆ Угрозы здоровью в результате вдыхания пыли, которая образуется при использовании инструмента (например, при работе с деревом, особенно дубом, буком и ДВП)

Вибрация

Заявленные значения вибрации указанные в технических спецификациях и заявлении о соответствии были измерены в соответствии с стандартным методом тестирования EN 60745 и может быть использована

для сравнения инструментов. Заявленное значение эмиссии вибрации также может использоваться при предварительной оценке ее воздействия.

Осторожно! Значение эмиссии вибрации в каждом конкретном случае применения электроинструмента может отличаться от заявленного в зависимости от того, каким образом используется инструмент. Уровень вибрации может быть выше заявленного.

При оценке уровня вибрации для определения степени безопасности, предусмотренного 2002/44/ЕС для защиты людей, регулярно пользующихся электроинструментом при работе, нужно принимать во внимание уровень вибрации, реальные условия использования и способ использования инструмента, а также учитывать все этапы цикла работы (когда инструмент выключается, когда он работает на холостом ходу, а также время переключения с одного режима на другой).

Условные обозначения на инструменте

На инструменте содержатся следующие значки вместе с кодом даты:



Осторожно! Во избежание риска получения травм, прочитайте инструкцию по применению.



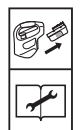
При работе с инструментом надевайте защитные очки или маску.



Работая с инструментом надевайте наушники.



Не подвергайте устройство воздействию дождя или высокой влажности.



Вынимайте аккумуляторную батарею перед чисткой или техническим обслуживанием.




Гарантированная звуковая мощность по директиве 2000/14/ЕС.

Дополнительные меры безопасности при работе с батареями и зарядными устройствами

Аккумуляторные батареи

- ◆ Никогда не пытайтесь разобрать аккумуляторные батареи.
- ◆ Не подвергайте аккумуляторные батареи воздействию воды.

- ◆ Не оставляйте инструмент в местах, где температура превышает 40 °С.
- ◆ Заряжайте только при температуре 10 °С - 40 °С.
- ◆ Заряжайте аккумуляторные только с зарядным устройством, которое прилагается к инструменту.
- ◆ При утилизации аккумуляторных батарей следуйте инструкциям, указанным в разделе «Защита окружающей среды».

 Не пытайтесь заряжать поврежденные аккумуляторные батареи.

Зарядные устройства

- ◆ Используйте свое зарядное устройство BLACK+DECKER только для зарядки аккумулятора инструмента, с которым оно поставлялось. Использование аккумуляторов другого типа может привести к взрыву, травме и повреждениям.
- ◆ Не пытайтесь заряжать одноразовые батареи.
- ◆ Немедленно заменяйте поврежденный кабель питания.
- ◆ Не подвергайте зарядное устройство воздействию влаги.
- ◆ Не вскрывайте зарядное устройство.
- ◆ Не разбирайте зарядное устройство.



Зарядное устройство можно использовать только в помещении.



Перед началом работы прочтите руководство по эксплуатации.

Важно: Для зарядки батарей 54 В BL1554 и BL2554 следует использовать только следующие зарядные устройства:

90589867, 90621477, 90590287-01, 90590289-01, 90602042-01, 90590287-02, 90590289-02, 90599854-02, 90599854-06, 90599853-05, 90634971, 90634972, 90634973, 90642266, 90642264, 90642265, BDC2A

Электробезопасность



Ваше зарядное устройство имеет двойную изоляцию, поэтому не требует заземления. Необходимо обязательно убедиться в том, что напряжение источника питания соответствует указанному на шильдике. Никогда не пытайтесь заменить зарядное устройство обычной сетевой розеткой.

- ◆ Если поврежден сетевой кабель, его нужно заменить у производителя или в официальном сервисном центре BLACK+DECKER, чтобы избежать рисков.

Характеристики

Этот инструмент включает в себя следующие особенности или некоторые из них.

1. Пусковой выключатель
2. Выключатель
3. Рукоятка
4. Кнопка POWERCOMMAND
5. Ограждение лезвия
6. Дуговая ручка
7. Полотно
8. Ножовочное полотно
9. Подошва ножовочного полотна
10. Аккумуляторная батарея Dualvolt (только для устройства GTC5455PC)
11. Панель Dualvolt (только для устройства GTC5455PC)
12. Зарядное устройство (только с устройством GTC5455PC)

Сборка

Осторожно! Перед сборкой извлеките батарею из инструмента и наденьте на лезвия кожух.

Осторожно! Перед сборкой убедитесь, что инструмент выключен и отключен от сети и что на лезвия надет кожух.

Осторожно! Никогда не используйте инструмент без ограждения.

Процесс зарядки

Зарядные устройства BLACK+DECKER предназначены для зарядки аккумуляторных батарей BLACK+DECKER.

- ◆ Перед установкой батареи подключите зарядное устройство (12) к соответствующей розетке.
- ◆ Вставьте аккумуляторную батарею в зарядное устройство, как показано на рис. А.
- ◆ Зеленый светодиод (12а) начнет мигать, что означает начало зарядки батареи.
- ◆ По окончании зарядки зеленый светодиод (12а) начнет гореть непрерывно. Теперь батарея полностью заряжена, и ее можно использовать или оставить в зарядном устройстве.

Примечание: Заряжайте разряженные аккумуляторные батареи сразу же после использования, в противном случае вы значительно сократите срок службы аккумуляторных батарей. Для продления срока службы аккумуляторов...

муляторных батарей, не заряжайте аккумуляторные батареи полностью. Рекомендуется заряжать аккумуляторные батареи после каждого использования.

Хранение аккумуляторной батареи в зарядном устройстве

Зарядное устройство (12) и аккумуляторную батарею (11) можно оставить подключенными к сети с горящим светодиодным индикатором. Зарядное устройство будет поддерживать полную зарядку аккумуляторной батареи.

Важные замечания о зарядке

- ◆ Максимального срока службы и наилучшей эффективности можно достичь, если аккумуляторная батарея заряжается при температуре 65 – 75 °F (18 – 24 °C). НЕ заряжайте аккумуляторную батарею при температуре ниже +40 °F (+4,5 °C), или выше +105 °F (+40,5 °C). Это очень важно и позволит избежать серьезных повреждений аккумуляторной батареи.
- ◆ При зарядке зарядное устройство и аккумуляторные батареи могут нагреваться. Это нормальное явление, которое не является неисправностью. Чтобы остудить аккумуляторные батареи после использования, не оставляйте зарядное устройство и аккумуляторные батареи в теплом месте, например железном ангаре или неизолированном трейлере.
- ◆ Если батарея не заряжается:
 - ◆ Проверьте исправность розетки, включив в нее лампочку или другое устройство.
 - ◆ Проверьте, не подключена ли розетка к устройству, которое выключает питание, когда вы выключаете свет.
 - ◆ Перенесите зарядное устройство и аккумуляторную батарею в место, где температура не превышает 65 °F - 75 °F (18 °C - 24 °C).
 - ◆ Если проблемы с зарядкой сохраняются, отнесите инструмент и аккумуляторные батареи в местный сервисный центр.
- ◆ Данную аккумуляторную батарею необходимо перезаряжать, когда она перестает обеспечивать питание, необходимое для выполнения работ, которые ранее выполнялись без каких-либо проблем. ПРЕКРАТИТЕ ИСПОЛЬЗОВАНИЕ аккумуляторных батарей в этих случаях. Соблюдайте правила зарядки аккумулятора. Без большого

ущерба аккумуляторным батареям можно использовать частично использованные аккумуляторы.

- ◆ Не допускайте попадания в полости зарядного устройства таких токопроводящих материалов, как стальная стружка, алюминиевая фольга или другие металлические частицы и т. п. Всегда отключайте зарядное устройство от источника питания, если в нем нет аккумуляторной батареи. Всегда отключайте зарядное устройство от сети перед тем, как приступить к очистке инструмента.
- ◆ Не замораживайте зарядное устройство и не погружайте его в воду или другие жидкости.

Осторожно! Не допускайте попадания жидкости в зарядное устройство. Ни в коем случае не разбирайте батарею. Если пластиковый корпус аккумуляторной батареи потрескался, обратитесь в центр сервисного обслуживания для утилизации батареи.

Индикатор заряда (рис. В)

На аккумуляторной батарее есть индикатор заряда.

Его можно использовать для отображения текущего уровня заряда аккумуляторной батареи во время работы и во время зарядки. Он не показывает работоспособность устройства и его показания могут меняться в зависимости от компонентов продукта, температуры и сфер применения.

Проверка состояния заряда во время использования

- ◆ Нажмите на кнопку индикатора заряда (B1).
- ◆ Загорятся три светодиода (B2), которые покажут состояние заряда батареи в процентах. См. таблицу на рис. В.
- ◆ Если светодиод не загорается, зарядите батарею.

Диагностика зарядного устройства (рис. Е)

См. состояние зарядки аккумуляторной батареи на индикаторах на рис. Е.

Неисправная аккумуляторная батарея

Если вы увидите, что индикатор мигает по схеме, указывающей на неисправность аккумуляторной батареи, прекратите зарядку аккумуляторной батареи. Отнесите неисправную аккумуляторную батарею в сервисный

центр или в специализированный центр для утилизации.

Температурная задержка

Если температура батареи слишком низкая или слишком высокая, зарядное устройство автоматически переходит в режим температурной задержки; при этом зарядка не начинается до тех пор, пока батарея не достигнет нужной температуры. После того, как нужный уровень температуры будет достигнут, устройство перейдет в режим зарядки.

Данная функция обеспечивает максимальный срок эксплуатации батареи. Зарядка холодной батареи занимает больше времени, чем теплой.

Аккумуляторная батарея заряжается медленнее во время цикла зарядки и максимального заряда не удастся добиться даже после того, как аккумуляторная батарея будет теплой.

Установка и извлечение аккумуляторной батареи из инструмента

Осторожно! Убедитесь, нажата ли кнопка блокировки, чтобы исключить вероятность срабатывания выключателя при снятии или установке батареи.

Установка батареи (рис. С)

- ◆ Вставьте аккумуляторную батарею (10) в инструмент до слышимого щелчка (рис. С)
- ◆ Убедитесь в том, что аккумуляторная батарея правильно и плотно установлена в зарядном устройстве.

Снятие аккумуляторной батареи (рис. D)

- ◆ Нажмите кнопку разблокирования батареи (10а), как показано на рис. D и вытащите аккумуляторную батарею (10) из инструмента.

Аккумуляторная батарея Dualvolt 54 В (рис. F)

Аккумуляторная батарея Dualvolt 54 В может использоваться с беспроводными инструментами Black+Decker 54 В и 18 В. Батарея распознает инструмент, в который вставлена и будет работать с соответствующей мощностью, обеспечивая более длительный срок работы в инструментах 18 В. Кнопка состояния заряда (11) показывает уровень заряда как для инструментов 54 В, так и 18 В.

Эксплуатация

- ◆ Чтобы включить устройство, нажмите на кнопку блокировки (2) книзу, зажмите пусковой выключатель (1) и нажмите на двойной переключатель дуговой рукоятки (6), как показано на рис. G. Как только инструмент заработает, кнопку блокировки можно будет отпустить. Чтобы инструмент продолжал работать, нужно постоянно держать выключатель в нажатом положении.

Осторожно! Ни в коем случае не фиксируйте выключатель в положении включения.

Инструкции по стрижке живых изгородей

- ◆ Всегда сохраняйте устойчивое положение и равновесие и не пытайтесь дотянуться до удаленных поверхностей. При работе надевайте защитные очки и обувь на нескользящей подошве. Крепко удерживая инструмент обеими руками, включите его. Всегда держите шпалерные ножницы, как показано на рисунках в данном руководстве, где одна рука должна быть на рукоятке выключателя, а другая на дуговой рукоятке (рис. G). Никогда не держите инструмент за ограждение лезвий.

Обрезка молодой поросли (рис. H)

- ◆ При работе широкими, размашистыми движениями, водя лезвиями по веткам, обрезка будет более эффективной. Лучшей обрезки можно добиться, слегка наклоняя лезвие под углом в направлении движения.

Осторожно! Не стригите стебли толщиной больше 19 мм. Используйте шпалерные ножницы только для стрижки обычных кустарников вокруг домов и зданий.

Выравнивание живых изгородей (Рис. I)

- ◆ Чтобы сделать идеально ровную живую изгородь, натяните бечевку по всей длине изгороди в качестве направляющей.

Обрезка живых изгородей по бокам (Рис. J)

- ◆ Держите ножницы, как показано на рисунке и начинайте обрезку снизу вверх.

POWERCOMMAND (рис. K)

В случае застревания, нажмите на кнопку POWERCOMMAND (4), показанную на рис. K. Лезвия начнут двигаться взад-вперед в более

медленном и мощном ритме, чтобы перерезать более прочные ветки. Отпустите кнопку, чтобы вернуться в нормальный режим работы шпалерных ножниц.

Примечание: как только кнопка будет отпущена, лезвия сразу вернуться к полной скорости.

Примечание: лезвия остановятся, если кнопку удерживать в течение 15 секунд. Чтобы заново задействовать функцию POWERCOMMAND, отпустите кнопку и снова нажмите на нее. Ни в коем случае не удерживайте кнопку POWERCOMMAND постоянно нажатой во время обычной обрезки живых изгородей.

Ножовочное полотно (рис. L)

Для резки веток, слишком больших для лезвия (7), используйте ножовочное полотно (8). Расположите ножовочное полотно как можно ближе к нижней части ветки. Прижмите подошву ножовочного полотна (9) к ветке. Включите шпалерные ножницы как указано выше и дайте инструменту работать на его собственной скорости до тех пор, пока ветка не будет полностью перерезана.

Техническое обслуживание

Электроинструмент BLACK+DECKER имеет длительный срок эксплуатации и требует минимальных затрат на техобслуживание. Для длительной безотказной работы необходимо обеспечить правильный уход за инструментом и его регулярную очистку.

Осторожно! Перед выполнением любых работ по обслуживанию проводных/беспроводных инструментов:

- ◆ Выключите и отключите от сети инструмент.
- ◆ Или выключите инструмент и вытащите аккумулятор, если для него есть отдельный отсек.
- ◆ Или полностью выработайте заряд аккумуляторной батареи, если она встроенная и затем выключите инструмент.
- ◆ Перед очисткой инструмента отключите зарядное устройство. Зарядное устройство не требует никакого обслуживания кроме регулярной очистки.
- ◆ Регулярно очищайте вентиляционные отверстия зарядного устройства с помощью мягкой щетки или сухой тканевой салфетки.
- ◆ Регулярно очищайте корпус двигателя с помощью влажной салфетки. Не используйте никакие абразивные чистящие

средства или средства на основе растворителей.

- ◆ Тщательно очищайте лезвия после использования. После чистки, нанесите тонкую пленку из легкого машинного масла, чтобы не дать лезвиям заржаветь.

Лезвия изготовлены из высококачественной закаленной стали и не требуют затачивания при нормальном применении.

В то же время, если вы случайно задели проволочный забор, камни, стекло или другие твердые объекты, то на лезвии могут появиться зазубрины.

Если эти зазубрины не мешают движению лезвия, то удалять их не нужно. Если же они мешают, то извлеките аккумуляторную батарею и используйте напильник с мелкой насечкой или точильный камень для устранения зазубрины.

Если вы уронили шпалерные ножницы, внимательно проверьте их на предмет повреждений. Если погнулось лезвие, треснул корпус или сломались рукоятки или заметны любые другие повреждения, которые могут повлиять на работу шпалерных ножниц, обратитесь в местный сервисный центр BLACK+DECKER для ремонта перед дальнейшей эксплуатацией. Удобрения и прочие садовые химические вещества содержат реагенты, которые резко ускоряют коррозию металлов. Не храните устройство на или рядом с удобрениями или химическими веществами. При снятой аккумуляторной батарее, используйте для чистки корпуса инструмента только мягкое мыло и влажную ткань. Избегайте попадания жидкостей внутрь устройства; запрещается погружать какие-либо компоненты устройства в жидкость. Для предотвращения ржавления лезвий, наносите на них после чистки пленку из легкого машинного масла.

Замена штепсельной вилки (только для Великобритании и Ирландии)

Если нужно установить штепсельную вилку:

- ◆ Осторожно снимите старую вилку.
- ◆ Подсоедините коричневый провод к терминалу фазы в новой вилке.
- ◆ Подсоедините синий провод к нулевому терминалу.

Осторожно! Заземления не требуется.

Соблюдайте инструкции по установке вилок высокого качества.

Рекомендованный предохранитель: 5 А.

| Неисправности и способы их устранения | | |
|---|--|--|
| Неисправность | Возможная причина | Возможное решение |
| Лезвия работают медленно, шумно или с перегревом. | Сухие, заржавевшие лезвия. | Смажьте лезвия. |
| | Лезвие или его опора погнуты. | Выпрямите лезвие или его опору. |
| | Погнутые или сломанные зубья. | Выпрямите зубья. |
| | Ослабьте болты лезвия. | Затяните болты лезвия. |
| Инструмент не включается. | Аккумуляторная батарея установлена неправильно. | Проверьте правильность установки аккумуляторной батареи. |
| | Аккумуляторная батарея разряжена | Проверьте заряд аккумуляторной батареи. |
| | Кнопка блокировки задействована не полностью. | Проверьте, нажата ли кнопка блокировки полностью, прежде чем нажать на главный выключатель. |
| Аккумуляторная батарея не заряжается | Аккумуляторная батарея не вставлена в зарядное устройство. | Вставьте аккумуляторную батарею так, чтобы загорелся зеленый светодиод. Заряжайте в течение до 8 часов при полностью разряженной аккумуляторной батарее. |
| | Зарядное устройство не подключено к сети. | Подключите зарядное устройство к рабочей розетке. См. подробную информацию в «Важных замечаниях по зарядке». Проверьте исправность розетки, включив в нее лампочку или другое устройство. Проверьте, не подключена ли розетка к устройству, которое выключает питание, когда вы выключаете свет. |
| | Температура окружающей среды слишком высокая или слишком низкая. | Переместите зарядное устройство и аккумуляторную батарею в место с температурой выше 40 °F (4,5 °C) или ниже 105 °F (+40,5 °C). |

или переработаны, снижая потребность в исходном сырье.

Пожалуйста, утилизируйте электрические изделия и аккумуляторные батареи в соответствии с местными нормами.

Технические характеристики

| | | GTC5455PC | GTC5455PCB |
|-------------------------------|--------------------------|----------------|--|
| Напряжение | V _{пост. тока} | 54 | 54 |
| Ходы лезвий(без нагрузки) | мин ⁻¹ | 2400 | 2400 |
| Длина лезвий | см | 60 | 60 |
| Зазор между лезвиями | мм | 19 | 19 |
| Вес | кг | 5,17 | 3,71 |
| Аккумуляторная батарея | | BL1554/BL2554 | Только устройство (без батареи) |
| Напряжение | V _{пост. тока} | 54 | |
| Емкость | Ач | 1,5 | |
| Тип | | Ионно-литиевая | |
| Зарядное устройство | | BDC2A | Только устройство (без зарядного устройства) |
| Входное напряжение | V _{перем. тока} | 230 | |
| Выходное напряжение | V _{пост. тока} | 18 В | |
| Ток | мА | 2000 | |
| Приблизительное время зарядки | ч | 2,75 | |

Уровень звукового давления согласно EN 60745:

Акустическое давление: (L_{pA}) 78 дБ(А), погрешность (К) 3 дБ(А)

Акустическая мощность: (L_{WA}) 90 дБ(А), погрешность (К) 2,5 дБ(А)

Общие значения вибрации (сумма триаксиального вектора), определенные в соответствии со стандартом EN 60745:

Значение эмиссии вибрации: (a_h) 2,7 м/сек², погрешность (К) 1,5 м/сек²

Защита окружающей среды



Раздельная утилизация. Изделия и аккумуляторные батареи с данным символом на маркировке запрещается утилизировать с обычными бытовыми отходами.

Изделия и аккумуляторные батареи содержат материалы, которые могут быть извлечены

Заявление о соответствии нормам ЕС

ДИРЕКТИВА ПО МАШИНАМ, МЕХАНИЗМАМ И
МАШИННОМУ ОБОРУДОВАНИЮ
ДИРЕКТИВА ПО ШУМАМ, ПРОИЗВОДИМЫМ
ВНЕ ПОМЕЩЕНИЙ



Шпалерные ножницы GTC5455PC,
GTC5455PCB

Black & Decker заявляет, что продукция,
описанная в «технических характеристиках»
соответствует:

2006/42/ЕС, EN 60745-1:2009 + A11:2010,
EN 60745-2-15:2009 +A1:2010

2000/14/ЕС, Шпалерные ножницы, 1300 мин⁻¹,
приложение V

DEKRA Certification B.V.

Meander 1051 / P.O. Box 5185

6825 MJ ARNHEM / 6802 ED ARNHEM

Нидерланды

Идентификационный № уведомленного органа:
0344

Замеренный уровень акустической мощности
(L_{WA}) 90 дБ(А)

Погрешность (К) 2,5 дБ(А)

Гарантированный уровень акустической мощности
(L_{WA}) 97 дБ(А)

Эти продукты также соответствуют Директиве
2014/30/EU и 2011/65/EU. За дополнительной
информацией обращайтесь в компанию
Black & Decker по адресу, указанному ниже
или приведенному на задней стороне обложки
руководства.

Нижеподписавшийся несет ответственность
за составление технической документации
и составил данную декларацию по поручению
компании Black & Decker.

Ray Laverick

Директор инженерного отдела
Black & Decker Europe, 210 Bath Road, Slough,
Berkshire, SL1 3YD
United Kingdom
23.09.2016

Гарантия

Компания Black & Decker с уверенностью в качестве своей продукции предлагает клиентам гарантию на 24 месяца с момента покупки. Данная гарантия является дополнительной и ни в коей мере не направлена на ущемление Ваших юридических прав. Гарантия действует на территории стран-членов ЕС и Европейской зоне свободной торговли.

Чтобы подать заявку по гарантии, заявка должна соответствовать положениям и условиям Black & Decker; кроме того, Вам потребуются предъявить продавцу или авторизованному специалисту по ремонту подтверждение покупки. Положения и условия 2-летней гарантии Black & Decker и местонахождение ближайшего авторизованного специалиста по ремонту можно узнать через Интернет по адресу www.2helpU.com, или связавшись с местным представительством Black & Decker по адресу, указанному в данном руководстве.

Посетите наш веб-сайт www.blackanddecker.co.uk, чтобы зарегистрировать свое новое изделие Black & Decker и получать информацию о новинках и специальных предложениях.

| | | |
|-----|---|--|
| EST | Tallmac Tehnika OÜ Liimi 4/2 10621 Tallinn | (+372) 6563683 remont@tallmac.ee www.tallmac.ee |
| | Tallmac Tehnika OÜ Riia 130 B/1 TARTU 50411 | (+372) 6668510 tartu@tallmac.ee www.tallmac.ee |
| | Stokker AS Peterburi tee 44 11415 Tallinn | (+372) 6201111 stokker@stokker.com www.stokker.com |
| LV | LIC GOTUS SIA Ulbrokas Str. 1021 Riga | (+371) 67556949 info@licgotus.lv www.licgotus.lv |
| | Stokker SIA Krasta iela 42 LV1003 Riga | (+371) 27354354 krasta.riga@stokker.com www.stokker.com |
| | Visico Fastening Systems SIA Mazā Rāmavas iela 2 1076 Valdlauci, Riga | (+371) 67 452 453 (+371) 67 452 454 info@visico.eu www.visico.eu |
| LT | ELREMTA MASTERMANN UAB NAGLIO STR 4C 52367 Kaunas | (+370) 69840004 servisas@elmast.lt www.elremta.lt |
| | Stokker UAB Islandijos pl.5 LT-49179 Kaunas | (+370) 650 05730 kaunas@stokker.com www.stokker.com |

Rohkem infot lähima hoolduspartneri kohta leiate siit:

www.2helpu.com

Informāciju par tuvāko servisa pārstāvi skatiet tīmekļa vietnē:

www.2helpu.com

Informāciju apie artimiausias remonto dirbtuves rasite tinklalapyje:

www.2helpu.com



LIETUVŠKAI

Garantija

„Black & Decker“ užtikrina, kad gaminio, kuris pristatomas vartotojui, medžiagos ir (arba) jo surinkimas yra kokybiškas. Garantija yra priedas prie vartotojo teisių ir jų nekeičia. Garantija galioja visose Europos Bendrijos valstybėse narėse ir Europos laisvosios prekybos zonoje.

Jei „Black & Decker“ gaminy suližta dėl nekokybiškų medžiagų ir (arba) surinkimo, arba, jei jis neatitinka techninių reikalavimų, 24 mėnesių laikotarpiu nuo jo įsigijimo „Black & Decker“ sutaisys arba pakeis gaminį.

Garantija netaikoma, jei gedimas atsiranda dėl:

- ◆ normalaus susidėvėjimo
- ◆ netinkamo įrankio eksploatavimo ar techninės priežiūros
- ◆ jei variklis buvo perkrautas
- ◆ jei gaminy sugedo dėl neįprastų dalelių, medžiagų ar nelaimingo atsitikimo
- ◆ netinkamo maitinimo

Garantija netaikoma, jei įrankis naudojamas komerciniams darbams atlikti, kai jis yra skirtas namų ūkio darbams.

Garantija netaikoma, jei gaminį remontavo arba išmontavo „Black & Decker“ neįgalotas technikas.

Garantijai pasinaudoti gamini, užpildytą garantinę kortelę ir pirkimo įrodymą (čekį) reikia pristatyti pardavėjui arba tiesiogiai įgaliotoms remonto dirbtuvėms ne vėliau kaip per du mėnesius nuo gedimo nustatymo.

Informaciją apie artimiausias „Black & Decker“ remonto dirbtuves rasite tinklalapyje www.2helpu.com.

Garantinis talonas:

Įrankio modelis/katalogo numeris

Serijinis numeris/datos kodas

Vartotojas

Pardavėjas

Data



EESTI

Garantii

Black & Decker garanteerib, et toode on kliendile tarnimisel vaba materjali ja/või koostamise vigadest. Garantii lisandub kliendi seaduslikele õigustele ning ei mõjuta neid. Garantii kehtib kõigi Euroopa Ühenduse liikmesriikide territooriumitel ja Euroopa vabakaubanduspiirkonnas.

Kui 24 kuu jooksul ostmisest esineb mõnel Black & Decker tootel rike materjali ja/või koostamise vea tõttu või see on spetsifikatsiooni suhtes defektne, parandab või vahetab Black & Decker toote kliendi jaoks minimaalse vaevaga.

Garantii ei kehti, kui vea põhjuseks on:

- ◆ Normaalne kulumine
- ◆ Tööriista väärkohtlemine või halb hooldamine
- ◆ Mootori ülekoormamine
- ◆ Kui toodet on kahjustanud võõrosakesed, materjal või õnnetus
- ◆ Vale toitepinge

Garantii ei kehti tööriista professionaalsel kasutamisel, kuna tööriist on loodud ainult koduseks kasutamiseks.

Garantii ei kehti, kui toodet on remontinud või demonteerinud Black & Decker volituseta isik.

Garantii kasutamiseks tuleb toode, täidetud garantiikaart ja ostuföend (t ekk) viia müüjale või otse volitatud teenindajale hiljemalt kaks kuud peale vea avastamist.

Teavet lähima Black & Decker teenindaja kohta leiata veebisaidilt: www.2helpu.com.

Garantiitalong:

Tööriista mudel/kataloogi number

Seria number/kuupäeva kood

Klient

Müüja

Kuupäev



РУССКИЙ

Гарантия

Black & Decker гарантирует, что данное изделие в момент поставки потребителю не содержит каких-либо дефектов материалов или сборки. Данная гарантия дополняет законные права потребителя и не затрагивает их каким-либо образом. Настоящая гарантия действует на территориях стран-членов Европейского Союза и в Европейской зоне свободной торговли.

Если в течение 24 месяцев с даты приобретения произошла поломка изделия Black & Decker из-за некачественных материалов и/или сборки, либо изделие является дефектным в соответствии с техническими требованиями, то Black & Decker отремонтирует или заменит изделие с минимальным беспокоейством для потребителя.

Гарантия не действительна, если поломка произошла вследствие:

- Нормального износа
- Неправильного использования или плохого обслуживания
- Перегрузки двигателя
- Если изделие повреждено посторонними частями, материалом или вследствие аварии
- Использования ненадлежащего источника питания

Гарантия не действительна, если инструмент используется в профессиональной деятельности, поскольку этот инструмент предназначен только для бытового применения.

Гарантия не действительна, если изделие подверглось ремонту или разборке лицом, не уполномоченным Black & Decker.

Для того, чтобы воспользоваться гарантией необходимо предоставить: изделие, заполненную Гарантийную карту и доказательство покупки (приемки) дилеру или непосредственно уполномоченному агенту по обслуживанию не позднее двух месяцев с момента обнаружения поломки.

Информацию о ближайшем агенте по обслуживанию Black & Decker можно найти на странице в Интернете: www.2helpu.com.

Гарантийный талон:

Модель инструмента / Номер по каталогу

Серийный номер / Код даты

Потребитель

Дилер

Дата



LATVIŠU

Garantiņa

Black & Decker garantē, ka produktam, to piegādājot klientam, nav materiālu un/vai montāžas defektu. Garantiņa ir papildus klienta juridiskajam tiesībam un tas neietekmē. Garantiņa ir spēkā visās Eiropas Kopienas dalībvalstīs un Eiropas Brīvas tirdzniecības zonā.

Ja Black & Decker produkts saūst materiālu un/vai montāžas trūkumu dēļ vai ja tam ir trūkumi saskaņā ar tehnisko specifikāciju, Black & Decker 24 mēnešu laikā no pirkšanas datuma veiks remontu vai produkta nomaiņu, cenšoties klientam radīt iespējami mazāk grūtību.

Garantiņa nav spēkā, ja bojājums ir radies šāda iemesla dēļ:

- Normāls nolliums
- Ieļļes nepareiza lietošana vai silka uzturēšana
- Ja motors darbināts ar pārsliodzi
- Ja produkta bojājumu radījuši svešķermeņi, cits materiāls vai tas bojāts avārijas rezultātā
- Nepareiza strāvas padeve

Garantiņa nav spēkā, ja ierīce ir izmantota profesionālā rīkletojumā, jo tā ir paredzēta lietošanai tikai sadzīves vajadzībām.

Garantiņa nav spēkā, ja produktam remontu vai arkori veikusi persona, kam šādam nolūkam nav Black & Decker atļaujas.

Lai izmantotu garantiņas tiesības, produkts ar aizpildītu garantiņas talonu un pirkuma apliecinājumu (čeku) ir jānogādā raiverdeļam vai tieši pilnvarotajam arkores pārstāvim vēlākais divus mēnešus pēc trūkuma konstatēšanas.

Informāciju par tuvāko Black & Decker servisa pārstāvi meklējiet mājas lapā: www.2helpu.com.

Garantiņas talons:

Ieļļes modelis/Kataloga numurs

Serijs numurs/Datuma kods

Klients

Pārdavējs

Datums