

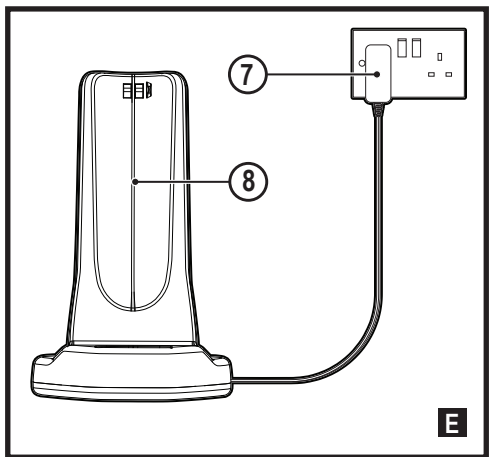
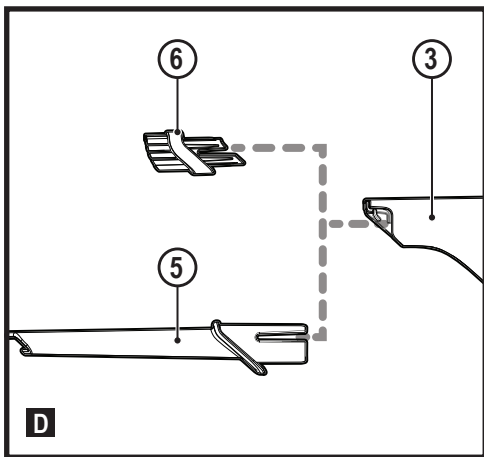
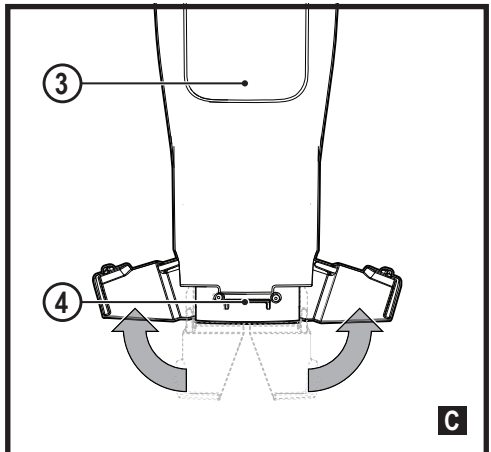
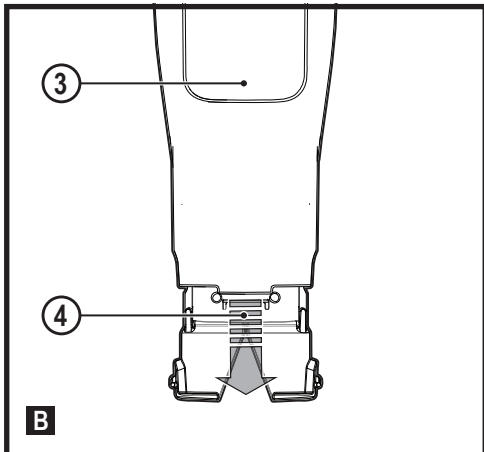
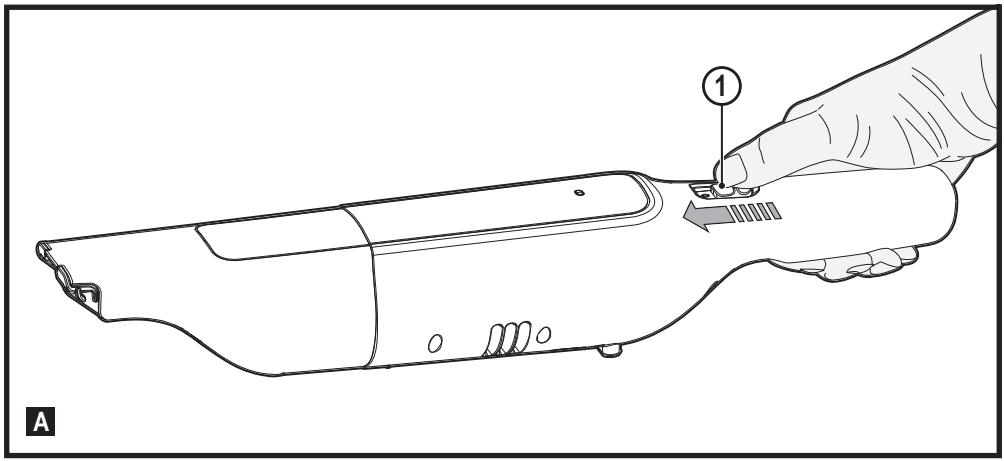
Upozornenie !
Určené pre domácich majstrov.

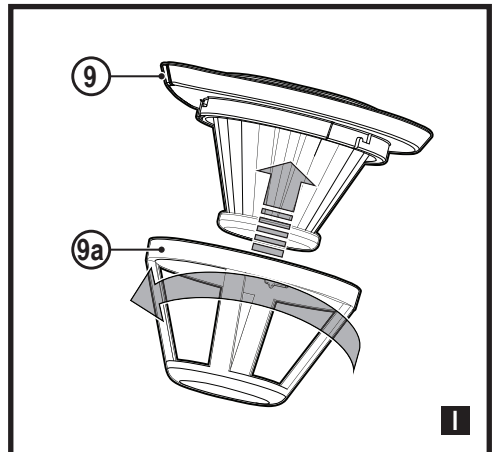
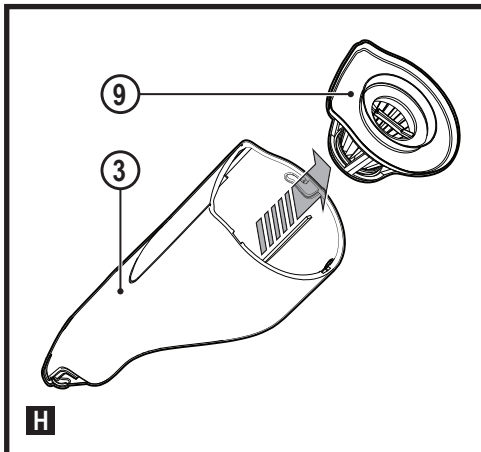
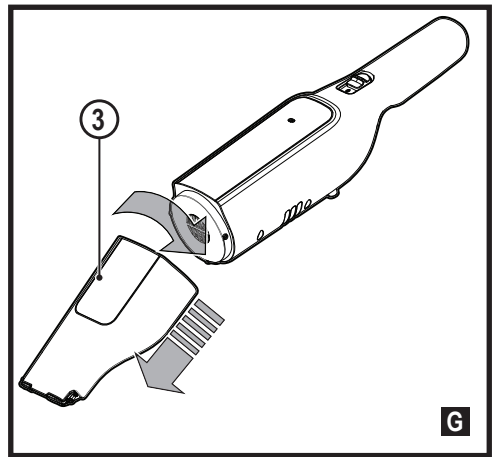
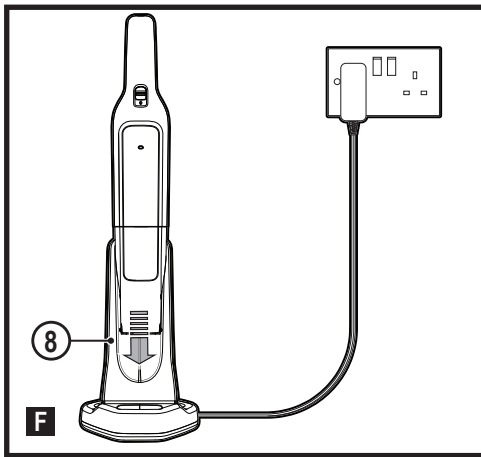
511118 - 18 SK

Preložené z pôvodného návodu

www.blackanddecker.eu

HLVC315
HLVC315B11
HLVC315J11
HLVC320
HLVC320B11
HLVC320J11





Použitie výrobku

Váš ručný vysávač BLACK + DECKER HLVC315, HLVC315B11, HLVC315J11, HLVC315B11, HLVC315J11, HLVC320 Dustbuster® je určený na nenáročné suché vysávanie. Tento výrobok je určený iba na spotrebiteľské použitie v domácnostiach.

Bezpečnostné pokyny



Varovanie! Prečítajte si všetky pokyny a bezpečnostné výstrahy. Nedodržanie nižšie uvedených varovaní a pokynov môže viesť k spôsobeniu úrazu elektrickým prúdom, k vzniku požiaru alebo k vážnemu zraneniu.



Varovanie! Pri použití elektrického náradia napájaného akumulátorom sa musia vždy dodržiavať základné bezpečnostné pokyny, vrátane nasledujúcich, aby ste znížili riziko vzniku požiaru, riziko únikov kvapaliny z akumulátorov, riziko zranenia alebo materiálnych škôd.

- ◆ Pred použitím výrobku si pozorne prečítajte tento návod.
- ◆ Určené použitie je opísané v tomto návode. Použitie iného príslušenstva alebo prídavného zariadenia s týmto výrobkom a vykonávanie iných pracovných operácií s týmto výrobkom, než je odporúčané týmto návodom, môže predstavovať riziko zranenia osôb.
- ◆ Uschovajte tento návod na ďalšie použitie.

Použitie výrobku

- ◆ V tomto zariadení sú akumulátory, ktoré môže vymieňať iba osoba s príslušnou kvalifikáciou.
- ◆ Nepoužívajte toto zariadenie na odstraňovanie kvapalín alebo materiálov, ktoré by sa mohli vznietiť.
- ◆ Nepoužívajte toto zariadenie v blízkosti vody.
- ◆ Neponárajte toto zariadenie do vody.
- ◆ Nikdy neťahajte za privodný kábel nabíjačky, aby ste odpojili nabíjačku od sieťovej zásuvky. Vedte kábel tak, aby neprechádzal cez ostré hrany alebo horúce a mastné povrchy.
- ◆ Udržujte vlasy, voľné časti odevu, prsty a všetky časti tela v bezpečnej vzdialenosti od otvorov a pohybujúcich sa dielov.
- ◆ Nepoužívajte vysávač bez vaku na prach alebo bez riadne vložených filtrov.
- ◆ Toto zariadenie môžu používať osoby staršie ako 8 rokov a osoby so zníženými fyzickými, zmyslovými či duševnými schopnosťami alebo s nedostatkom skúseností a znalostí, ak budú pod dozorom skúsenej osoby, alebo ak boli oboznámené s bezpečným použitím a ak pochopili, aké nebezpečenstvo hrozí pri jeho použití. S týmto výrobkom sa nesmú hrať deti. Čistenie a používateľskú údržbu nesmú vykonávať deti bez dozoru.

Kontroly a opravy

- ◆ Pred použitím skontrolujte, či na tomto zariadení nie sú žiadne poškodené alebo chybné časti. Skontrolujte, či nie sú rozbité jeho časti a či nie sú poškodené vypínače alebo iné diely, ktoré by mohli ovplyvniť jeho prevádzku.
- ◆ Nepoužívajte toto zariadenie, ak je akokoľvek jeho časť poškodená.
- ◆ Poškodené a zničené diely nechajte opraviť alebo vymeniť v autorizovanom servise.
- ◆ Pravidelne kontrolujte, či nie je poškodený kábel nabíjačky. Ak je kábel nabíjačky poškodený alebo zničený, nabíjačku vymeňte.
- ◆ Nikdy sa nepokúšajte demontovať alebo vymeniť iné diely než tie, ktoré sú uvedené v tomto návode.

Doplnkové bezpečnostné pokyny

- ◆ Ak sa zariadenie nepoužíva, musí byť uložené na suchom mieste.
- ◆ K uloženému náradu nesmú mať prístup deti.

Zvyškové riziká

Ak sa toto náradie používa iným spôsobom, než je uvedené v priložených bezpečnostných varovaniach, môžu sa objaviť dodatočné zvyškové riziká. Tieto riziká môžu vzniknúť v dôsledku nesprávneho použitia, dlhodobého použitia atď.

Napriek tomu, že sa dodržiavajú príslušné bezpečnostné predpisy a používajú sa bezpečnostné zariadenia, určité zvyškové riziká sa nemôžu vylúčiť. Tieto riziká sú nasledujúce:

- ◆ Zranenia spôsobené kontaktom s akokoľvek rotujúcou alebo pohybujúcou sa časťou.
- ◆ Zranenia spôsobené kontaktom s akokoľvek horúcou časťou.
- ◆ Zranenia spôsobené pri výmene akýchkoľvek dielov alebo príslušenstva.
- ◆ Zranenia spôsobené dlhodobým použitím zariadenia. Ak používate akékoľvek náradie dlhší čas, zaistite, aby sa robili pravidelné prestávky.
- ◆ Zdravotné riziká spôsobené vdychovaním prachu vytváraného pri použití náradia (príklad: práca s drevom, najmä s dubovým, bukovým a MDF).

Akumulátory a nabíjačky

Akumulátor

- ◆ Akumulátor nikdy zo žiadneho dôvodu nerozoberajte.
- ◆ Zabráňte kontaktu akumulátora s vodou.
- ◆ Nevystavujte akumulátor nadmernej teplote.
- ◆ Neskladujte akumulátory na miestach, kde môže teplota presiahnuť 40 °C.
- ◆ Nabíjajte akumulátory iba pri teplotách v rozsahu od 10 °C do 40 °C.

- ◆ Nabíjajte iba nabíjačkou dodanou so zariadením/náradím.
Použitie nesprávnej nabíjačky môže mať za následok úraz elektrickým prúdom alebo prehriatie akumulátora.
- ◆ Pri likvidácii akumulátorov sa vždy riadte pokynmi, ktoré sú uvedené v časti „Ochrana životného prostredia“.
- ◆ Nepoškodujte a nedeformujte akumulátor prepichnutím alebo nárazom, pretože hrozí riziko spôsobenia zranenia a požiaru.
- ◆ Nenabíjajte poškodené akumulátory.
- ◆ V extrémnych podmienkach môže z akumulátora unikať kvapalina. Hneď ako zistíte únik kvapaliny z akumulátora, utrite ho dôkladne handričkou. Dbajte na to, aby sa táto látka nedostala do kontaktu s pokožkou.
- ◆ Ak dôjde k zasiahnutiu pokožky touto kvapalinou alebo ak sa dostane kvapalina do očí, postupujte podľa nižšie uvedených pokynov.

Varovanie! Kvapalina z akumulátora môže spôsobiť zranenie osôb alebo hmotné škody. V prípade zasiahnutia pokožky zasiahnuté miesto okamžite opláchnite vodou. Ak dôjde k začervneniu, bolesti alebo podráždeniu zasiahnutého miesta, vyhľadajte lekárske ošetrenie. Ak sa kvapalina dostane do očí, okamžite si ich začnite vyplachovať čistou vodou a vyhľadajte lekárske ošetrenie.

Nabíjačky

Vaša nabíjačka je určená na prevádzku iba pod jedným napätím.

Vždy skontrolujte, či sa napájacie napätie v sieti zhoduje s napájacím napätím na výrobnom štítku a s hodnotami v tabuľke s technickými údajmi.

Varovanie! Nikdy sa nepokúšajte nahradiť nabíjačku priamym pripojením k sieťovej zásuvke.

- ◆ Používajte nabíjačku BLACK+DECKER iba na nabíjanie akumulátora, ktorý bol dodaný s výrobkom.
Iné akumulátory môžu prasknúť a spôsobiť zranenia alebo iné škody.
- ◆ Nikdy sa nepokúšajte nabíjať akumulátory, ktoré nie sú na nabíjanie určené.
- ◆ Ak je poškodený prívodný kábel, musí ho vymeniť výrobca alebo autorizovaný servis BLACK+DECKER, aby sa zabránilo možným rizikám.
- ◆ Zabráňte kontaktu nabíjačky s vodou.
- ◆ Nesnažte sa nabíjačku demontovať.
- ◆ Nepokúšajte sa do nabíjačky preniknúť.
- ◆ V priebehu nabíjania musia byť zariadenie/náradie/akumulátory umiestnené na dobre vetranom mieste.

Elektrická bezpečnosť

Vaša nabíjačka je určená na prevádzku iba pod jedným napätím. Vždy

skontrolujte, či napätie v elektrickej sieti zodpovedá napätiu uvedenému na výkonovom štítku. Nikdy sa nepokúšajte nahradiť nabíjačku priamym pripojením k sieťovej zásuvke.

Symbody na nabíjačke



Pred použitím výrobku si pozorne prečítajte tento návod.



Toto zariadenie je opatrené dvojistou izoláciou. Preto nie je nutné použiť uzemňovací vodič. Vždy skontrolujte, či napájacie napätie siete zodpovedá napätiu na výkonovom štítku.



Nabíjacia základňa nie je určená na vonkajšie použitie.

Štítky na zariadení

Na výrobku sú spoločne s dátumovým kódom zobrazené nasledujúce symboly.



Pred použitím výrobku si pozorne prečítajte tento návod



GB: S003AQB1500015
QW: S003AQV1500015

Používajte iba s nabíjačkou

GB: S003AQB1500015

QW: S003AQV1500015

Popis

Tento výrobok sa skladá z niektorých alebo zo všetkých nasledujúcich častí.

1. Spínač zapnuté/vypnuté
2. Hlavná rukoväť
3. Nádoba na nečistoty
4. Vysúvacia veľmi široká hubica
5. Násadec na štrbiny
6. Kefa
7. Nabíjačka s kolíkom a zástrčkou (iba modely HLVC315J11 a HLVC320J11)

8. Nabíjacia základňa (iba modely HLVC315B11 a HLVC320B11)

Použitie (obr. A)

- ♦ Ak chcete zapnúť, posuňte spínač zapnuté/vypnuté (1) smerom dopredu, ako je zobrazené na obr. A.
- ♦ Ak presuniete spínač zapnuté/vypnuté smerom dozadu, toto zariadenie sa vypne.

Použitie vysúvacej hubice (obr. B, C)

- ♦ Vysuňte širokú hubicu (4) z nádoby na nečistoty (3), ako je zobrazené na obr. B.
- ♦ Otočením dvoch koncových častí vytvorte hlavu na vysávanie, ako je zobrazené na obr. C.
- ♦ Otočte obe časti k sebe a potom ich zasuňte späť na pôvodné miesto.

Poznámka: Ak sa vysunie vysúvacia hubica celkom z nádoby na prach, môže sa zatlačiť späť a bude zaistená v určenej polohe.

Upevnenie príslušenstva

- ♦ Ak potrebujete použiť kefu (6), zasuňte túto kefu do otvoru na nasávanie vzduchu, ako je zobrazené na obr. D, a potom zapnite vysávač.
- ♦ Ak potrebujete použiť nadstavec na štrbiny (5), zasuňte tento nadstavec do otvoru na nasávanie vzduchu, ako je zobrazené na obr. D, a potom zapnite vysávač.

Nabíjanie (obr. E, F)

Nabíjajte akumulátor pomocou nabíjacej základne (iba modely HLVC315B11 a HLVC320B11).

- ♦ Uistite sa, či je zariadenie vypnuté. Ak je stlačený spínač zapnuté/vypnuté (1), akumulátor sa nebude nabíjať.
- ♦ Vložte vysávač do nabíjacej základne (8).
- ♦ Pripojte nabíjačku k sieti. Začnite nabíjať.

Varovanie! Nenabíjajte tento akumulátor, ak je okolitá teplota nižšia než 10 °C alebo vyššia než 40 °C.

Nabíjajte akumulátor pomocou nabíjačky s kolíkom a zástrčkou (iba modely HLVC315J11 a HLVC320J11).

- ♦ Uistite sa, či je zariadenie vypnuté. Ak je stlačený spínač zapnuté/vypnuté (1), akumulátor sa nebude nabíjať.
- ♦ Zasuňte kolíkový konektor nabíjačky do nabíjacieho portu.
- ♦ Pripojte nabíjačku k sieti. Začnite nabíjať.
- ♦ Rozsvieti sa LED indikátor.
- ♦ Pri nabíjaní sa nabíjačka môže zahrievať. Ide o bežný jav, ktorý neznamena žiadnu poruchu. Zariadenie môže byť k nabíjačke pripojené ľubovoľne dlhý čas.

Varovanie! Nenabíjajte akumulátor pri teplotách nižších než 10 °C alebo vyšších než 40 °C.

Čistenie filtrov (obr. G, H, I, J)

- ♦ Otočte nádobu na nečistoty (3) proti smeru pohybu hodinových ručičiek, aby došlo k jej uvoľneniu z vysávača, ako je zobrazené na obr. G.
- ♦ Vyberte zostavu filtra (9) z nádoby na nečistoty (3).
- ♦ Predfilter (9) a filter (9a) sa môžu oddeliť a opláchnuť vodou a pred opätovným použitím sa musia riadne vysušiť.
- ♦ Vysypte vysaté nečistoty z nádoby na nečistoty, ako je zobrazené na obr. J. Táto nádoba na nečistoty sa môže umývať vodou. Potom je však nutné ju riadne vysušiť.

Výmena filtrov

Filtere sa musia vymieňať každých 6 až 9 mesiacov alebo vždy, keď sú opotrebované alebo poškodené.

Náhradné filtre si môžete kúpiť u autorizovaného predajcu BLACK+DECKER.

Uloženie

Tento vysávač môže byť bezpečne uložený v nabijacej základni.

Údržba

Vaše náradie BLACK+DECKER bolo skonštruované tak, aby pracovalo dlhý čas s minimálnymi nárokmi na údržbu. Riadna starostlivosť o tento výrobok a jeho pravidelné čistenie vám zaisťujú jeho bezproblémový chod.

Varovanie! Pred vykonávaním akejkoľvek údržby náradia napájaného akumulátorom alebo náradia s napájacím káblom:

- ♦ Vypnite zariadenie/náradie a odpojte ho od siete.
- ♦ Alebo zariadenie/náradie vypnite a vyberte z neho akumulátor, ak je toto zariadenie/náradie napájané odobratelným akumulátorom.
- ♦ Alebo ak nie je možné akumulátor vybrať, nechajte náradie v chode, kým nedôjde k úplnému vybitiu akumulátora.
- ♦ Pred čistením odpojte nabíjačku od siete. Vaša nabíjačka nevyžaduje žiadnu údržbu okrem pravidelného čistenia.
- ♦ Vetracie otvory zariadenia/náradia/nabíjačky pravidelne čistite mäkkou kefou alebo suchou handričkou.
- ♦ Pomocou vlhkej handričky pravidelne čistite kryt motora. Nepoužívajte žiadne abrazívne čistiace prostriedky alebo rozpúšťadlá.

Ochrana životného prostredia



Triedte odpad. Výrobky a akumulátory označené týmto symbolom sa nesmú vyhadzovať do bežného domáceho odpadu.

Výrobky a akumulátory obsahujú materiály, ktoré je možné obnoviť alebo recyklovať, čo znižuje dopyt po surovinách. Recyklujte, prosím, elektrické výrobky a akumulátory podľa miestnych predpisov. Ďalšie informácie nájdete na internetovej adrese www.2helpU.com

Poznámka:

- ♦ Politikou spoločnosti BLACK+DECKER je neustále zlepšovať svoje výrobky, a preto si vyhradujeme právo meniť špecifikácie výrobkov bez predchádzajúceho upozornenia.
- ♦ Štandardné vybavenie a príslušenstvo sa môžu v jednotlivých krajinách líšiť.
- ♦ Technické údaje výrobku môžu byť v rôznych krajinách odlišné.
- ♦ Kompletný rad výrobkov nemusí byť dostupný v každej krajine. Informácie týkajúce sa dostupnosti kompletného radu získate u miestnych predajcov BLACK+DECKER.

Technické údaje

	HLVC315, HLVC315B11, HLVC315J11	HLVC320, HLVC320B11, HLVC320J11
Napájacie napätie (V)	12	12
Akumulátor	1,5 Ah	2,0 Ah
Hmotnosť (kg)	0,71	0,71
Nabíjačka	GB: S003AQB1500015 QW: S003AQV1500015	GB: S003AQB1500015 QW: S003AQV1500015
Približný čas nabijania (hod)	10	13,5
Vstupné napätie (V)	100 – 240 V	100 – 240 V
Výstupné napätie (V)	15	15
Prúd (mA)	150	150

Záruka

Spoločnosť Black & Decker je presvedčená o kvalite svojich výrobkov a ponúka spotrebiteľom záruku 24 mesiacov od dátumu kúpy. Táto záruka sa ponúka v prospech zákazníka a nijako neovplyvní jeho zákonné záručné práva. Táto záruka je platná vo všetkých členských štátoch EÚ a európskej zóny voľného obchodu EFTA.

Ak požadujete reklamáciu v rámci záruky, táto reklamácia musí spĺňať obchodné podmienky spoločnosti Black & Decker a predajcoví alebo autorizovanému servisu budete musieť predložiť doklad o kúpe. Obchodné podmienky týkajúce sa záruky spoločnosti Black & Decker v trvaní 2 rokov a adresu najbližšieho autorizovaného servisu nájdete na internetovej adrese www.2helpU.com, alebo kontaktujte najbližšieho autorizovaného predajcu Black & Decker na adrese uvedenej v tomto návode.

Navštívte, prosím, naše internetové stránky www.blackanddecker.co.uk, kde môžete zaregistrovať váš nový výrobok Black & Decker a kde môžete získať informácie o našich nových výrobkoch a špeciálnych ponukách.

STANLEY BLACK & DECKER SLOVAKIA S.R.O.

Vysoká 2/b
811 06 Bratislava
Tel.: 00420 261 009 772
Fax: 00420 261 009 784
www.blackanddecker.sk
obchod@sbdinc.com

STANLEY BLACK & DECKER CZECH REPUBLIC S.R.O.

Türkova 5b
149 00 Praha 4
Česká Republika
Tel.: 00420 261 009 772
Fax: 00420 261 009 784
Servis: 00420 244 403 247
www.blackanddecker.cz
obchod@sbdinc.com

BAND SERVIS

Paulínska 22
917 01 Trnava
Tel.: 00421 335 511 063
Fax: 00421 335 512 624
www.bandservis.sk
p.talajka@bandservis.sk

BAND SERVIS

Južná trieda 17 (budova TWD)
040 01 Košice
Tel.: 00421 556 233 155
bandserviske@zoznam.sk

BAND SERVIS

K Pasekám 4440
760 01 Zlín
Tel.: 00420 577 008 550,1
Fax: 00420 577 008 559
www.bandservis.cz
bandservis@bandservis.cz

BAND SERVIS

Kláštorského 2
140 00 Praha 4
Tel.: 00420 244 403 247
Fax: 00420 241 770 167
j.kraus@bandservis.cz
www.bandservis.cz
bandservis@bandservis.cz

CZ ZÁRUČNÍ LIST

PL KARTA GWARANCYJNA

H JÓTÁLLÁSI JEGY

SK ZÁRUČNÝ LIST



CZ měsíců
H hónap

24

PL miesiące
SK mesiacov

CZ Výrobní kód	Datum prodeje	Razítko prodejny Podpis
H Gyári szám	A vásárlás napja	Pecsét helye Aláírás
PL Numer seryjny	Data sprzedaży	Stempel Podpis
SK Číslo série	Dátum predaja	Pečiatka predajne Podpis

(CZ)

Adresy servisu
Band Servis
Klásterského 2
CZ-140 00 Praha 4
Tel.: 00420 244 403 247
Fax: 00420 241 770 167

Band Servis
K Pasekám 4440
CZ-76001 Zlín
Tel.: 00420 577 008 550,1
Fax: 00420 577 008 559
<http://www.bandservis.cz>

(H)

Black & Decker Központi
Garanciális-és Márkaszerviz
1163 Budapest
(Sashalom) Thököly út 17.
Tel.: 403-2260
Fax: 404-0014
www.rotelkft.hu

(PL)

Adres serwisu centralnego
ERPATECH
ul. Bakaliowa 26
05-080 Mościska
Tel.: 022-8620808
Fax: 022-8620809

(SK)

Adresa servisu
Band Servis
Paulínska ul. 22
SK-91701 Trnava
Tel.: 00421 335 511 063
Fax: 00421 335 512 624

(CZ) Dokumentace záruční opravy

(PL) Przebieg napraw gwarancyjnych

(H) A garanciális javítás dokumentálása

(SK) Záznamy o záručných opravách

CZ	Číslo	Datum příjmu	Datum zakázky	Číslo zakázky	Závada	Razítko Podpis
H	Sorszám	Bejelentés időpontja	Javítási időpont	Javítási munkalapszám	Hiba jelleg oka	Pecsét Aláírás
	Jótállás új határideje					
PL	Nr.	Data zgłoszenia	Data naprawy	Nr. zlecenia	Przebieg naprawy	Stempel Podpis
SK	Číslo dodávky	Dátum nahlásenia	Dátum opravy	Číslo objednávky	Popis poruchy	Pečiatka Podpis