

509213-22 PL

Tłumaczenie oryginalnej instrukcji

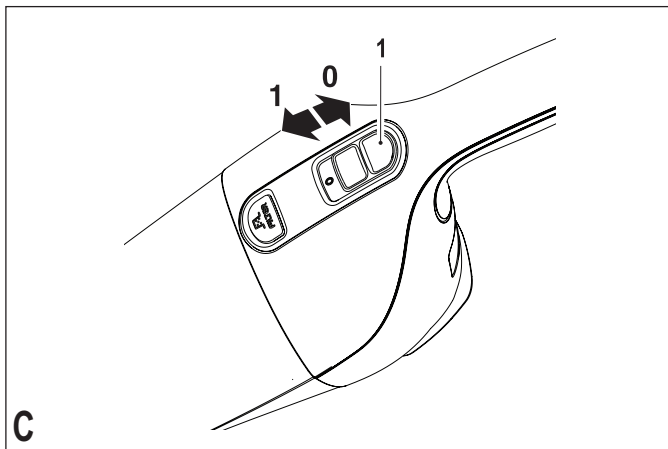
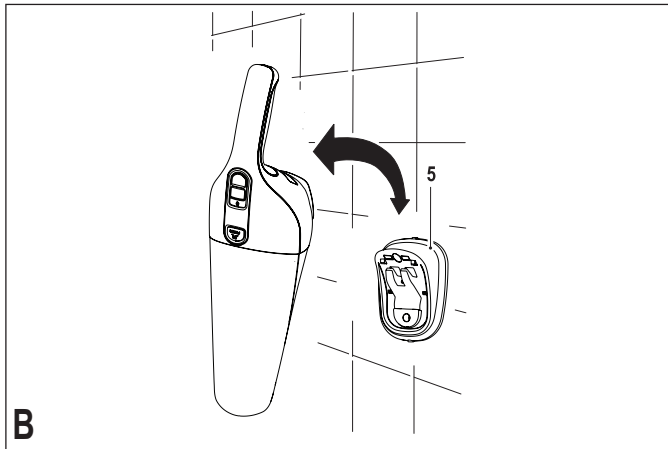
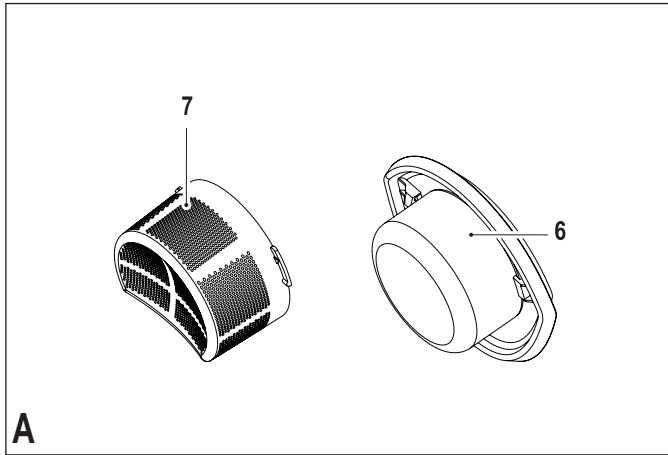
www.blackanddecker.eu

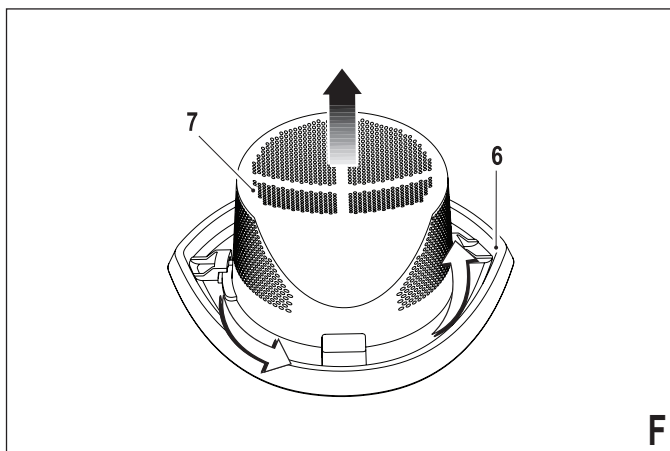
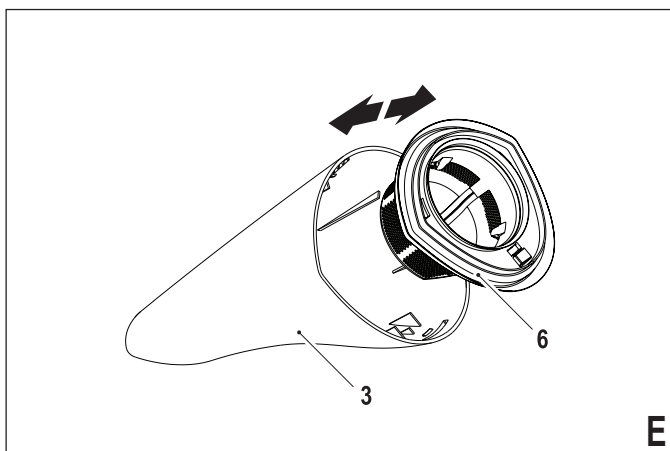
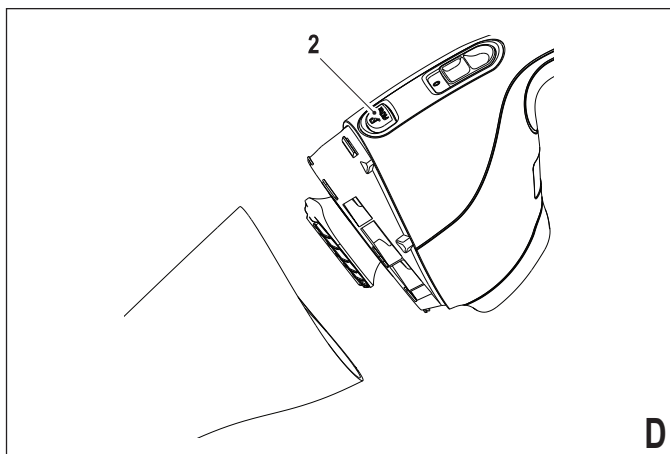
INSTRUKCJA OBSŁUGI

MODEL NV3610N

NV7210N

NV9610N





Zastosowanie zgodne z przeznaczeniem

Odkurzacz ręczny BLACK+DECKER Dustbuster® jest przeznaczony do lekkiego sprzątania na sucho. Urządzenie to nie nadaje się do celów profesjonalnych.

Wskazówki dotyczące bezpieczeństwa



Uwaga! Przeczytaj niniejsze ostrzeżenia i wskazówki.

Nieprzestrzeganie ostrzeżeń i wskazówek zawartych w tej instrukcji może spowodować porażenie prądem, pożar, lub uraz.



Ostrzeżenie: Przy korzystaniu z urządzeń akumulatorowych dokładnie przestrzegaj wskazówek zawartych w tej instrukcji i podstawowych przepisów bhp, by zminimalizować ryzyko pożaru, wycieku elektrolitu, czy też doznania urazu ciała i szkód rzeczowych.

- ◆ Przed użyciem narzędzia dokładnie przeczytaj niniejszą instrukcję.
- ◆ W instrukcji tej opisano zastosowanie odkurzacza zgodne z przeznaczeniem. Używanie innych nasadek lub akcesoriów, niż zalecane w tej instrukcji, lub wykonywanie prac niezgodnych z przeznacze-

niem grozi wypadkiem.

- ◆ Przechowuj niniejszą instrukcję obsługi.

Zastosowanie odkurzacza

- ◆ Nie zasysaj do odkurzacza żadnych cieczy ani łatwopalnych materiałów.
- ◆ Nie używaj odkurzacza w pobliżu wody.
- ◆ Nie zanurzaj go w wodzie.
- ◆ Nie ciągnij za kabel ładowarki, by odłączyć ją od sieci. Chronь kabel przed wysoką temperaturą, olejem i ostrymi krawędziami.
- ◆ To urządzenie może być obsługiwane przez dzieci od 8 roku życia i osoby o ograniczonej sprawności fizycznej, czuciowej lub umysłowej oraz osoby niedoświadczone, pod warunkiem że podczas użytkowania są pod nadzorem i są świadome potencjalnych zagrożeń. Dzieci nie mogą bawić się urządzeniem. Czyszczenie i prace konserwacyjne mogą być przez nie przeprowadzane tylko pod nadzorem.

Kontrole i naprawy

- ◆ Przed użyciem odkurzacza sprawdź, czy nie zawiera jakichś uszkodzonych elementów. Skon-

troluj, czy jakieś części nie są pęknięte, czy wyłącznik jest sprawny i czy nie wystąpiły jakieś inne okoliczności, które mogą negatywnie wpływać na działanie odkurzacza.

- ◆ Nie używaj odkurzacza, gdy jakaś jego część jest uszkodzona.
- ◆ W razie uszkodzenia jakiegokolwiek części zleć jej naprawę lub wymianę jednemu z naszych autoryzowanych warsztatów serwisowych.
- ◆ Regularnie sprawdzaj kabel i wtyczkę ładowarki, czy nie uległy uszkodzeniu. Gdyby kabel lub wtyczka były uszkodzone, wymiana musi nastąpić u producenta lub w autoryzowanym serwisie BLACK+DECKER, aby uniknąć możliwego niebezpieczeństwa.
- ◆ Nigdy nie próbuj usuwania ani wymiany jakichkolwiek części nieopisanych w tej instrukcji.

Dodatkowe wskazówki bezpieczeństwa

Pozostałe zagrożenia

Przy użytkowaniu tego urządzenia występują dodatkowe zagrożenia, które nie zostały prawdopodobnie wymienione w tej instrukcji. Takie zagrożenia istnieją przy nieprawidłowym

zastosowaniu lub długim użytkowaniu. Również przy zachowaniu odpowiednich przepisów bezpieczeństwa i zastosowaniu wszystkich urządzeń bezpieczeństwa istnieją dodatkowe zagrożenia jak poniżej:

- ◆ Obrażenia spowodowane dotknięciem ruchomych części.
- ◆ Obrażenia spowodowane dotknięciem rozgrzanych części.
- ◆ Obrażenia spowodowane wymianą części lub akcesoriów.
- ◆ Obrażenia spowodowane długotrwałym użytkowaniem. Przy wydłużonym czasie użytkowania należy robić regularne przerwy.

Akumulatory i ładowarki

Akumulatory

- ◆ W żadnym wypadku nie otwieraj akumulatora.
- ◆ Nie wystawiaj akumulatora na działanie wilgoci.
- ◆ Chronić akumulator przed wysoką temperaturą.
- ◆ Nie składuj akumulatora w miejscu, w którym temperatura może przekroczyć 40 °C.
- ◆ Akumulator ładuj tylko w temperaturze otoczenia między 10 °C i 40 °C.

- ◆ Akumulator ładuj tylko za pomocą dostarczonej ładowarki. Użycie niewłaściwej ładowarki grozi porażeniem prądem elektrycznym lub przegrzaniem akumulatora.
- ◆ Przy utylizacji akumulatorów przestrzegaj wskazówek zamieszczonych w punkcie „Ochrona środowiska”.
- ◆ Uważaj, by wskutek przekłucia lub uderzenia nie uszkodzić ani nie zdeformować akumulatora, co grozi oparzeniem i pożarem.
- ◆ Nie ładuj uszkodzonych akumulatorów.
- ◆ W ekstremalnych warunkach zastosowania z akumulatora może wyciekać elektrolit. W razie zauważenia cieczy na obudowie akumulatora ostrożnie zetrzyj ją szmatą. Uważaj, by ciecz nie zanieczyściła skóry.
- ◆ Gdyby jednak elektrolit prysnął na skórę lub w oczy, zastosuj się do następującej porady.

Ostrzeżenie! Elektrolit jest żrący i grozi oparzeniem lub wyrządzeniem szkód rzeczowych. W razie zanieczyszczenia skóry natychmiast obficie spłucz ją wodą. Przy zaczerwienieniach, bólach lub podrażnieniach

zgłoś się do lekarza. Gdyby roztwór prysnął w oczy, natychmiast przepłucz je dużą ilością czystej wody i skorzystaj z pomocy lekarskiej.

Ładowarki

Ładowarka jest przystosowana do zasilania prądem o tylko jednym napięciu. Sprawdź, czy lokalne napięcie sieciowe zgadza się z wartością podaną na tabliczce znamionowej ładowarki.

Ostrzeżenie! Nigdy nie przyłączaj urządzenia bezpośrednio do sieci.


- ◆ Ładowarki BLACK+DECKER używaj tylko do ładowania akumulatorów dostarczonych wraz z urządzeniem. Inne akumulatory mogą pęknąć, co grozi wyrządzeniem szkód rzeczowych i osobowych.
- ◆ Nigdy nie próbuj ładować baterii.
- ◆ W razie uszkodzenia kabla sieciowego zleć wymianę producentowi lub autoryzowanemu warsztatowi serwisowemu Black & Decker. Postępowanie wbrew temu nakazowi naraża użytkownika na niebezpieczeństwo.
- ◆ Nie wystawiaj ładowarki na działanie wilgoci.
- ◆ Nie otwieraj ładowarki.


- ◆ Nie dokonuj w ładowarce żadnych przeróbek
- ◆ W czasie ładowania urządzenie/akumulator muszą się znajdować w dobrze wentylowanym miejscu.


Bezpieczeństwo elektryczne

Ładowarka jest przystosowana do zasilania prądem o tylko jednym napięciu. Sprawdź, czy lokalne napięcie sieciowe zgadza się z wartością podaną na tabliczce znamionowej ładowarki. Nigdy nie próbuj bezpośrednio przyłączać odkurzacza do sieci.

Symbole na ładowarce

 Przed pierwszym użyciem ładowarki dokładnie przeczytaj instrukcję obsługi.

 Ładowarka jest podwójnie zaizolowana i dlatego żyła uziemniająca nie jest konieczna. Zawsze sprawdzaj, czy lokalne napięcie sieciowe zgadza się z wartością podaną na tabliczce znamionowej ładowarki.

 Bezpieczny transformator separujący. Wyjście transformatora jest galwanicznie oddzielone od sieci.



W zbyt wysokiej temperaturze otoczenia ładowarka automatycznie się wyłącza i nie daje się już uruchomić. Trzeba ją wówczas odłączyć od sieci i oddać do naprawy w autoryzowanym warsztacie serwisowym.



Ładowarka jest przeznaczona wyłącznie do pracy w zamkniętych pomieszczeniach.

Elementy odkurzacza

To urządzenie posiada niektóre lub wszystkie wymienione elementy:

1. Wyłącznik
2. Rygiel pokrywy pojemnika
3. Pojemnik na kurz
4. Ładowarka
5. Uchwyt do ładowania

Rys. A

6. Filtr tkaninowy do suchego odkurzania
7. Filtr wstępny

Instalacja

Montaż na ścianie (rys. B)

Odkurzaczy można powiesić na ścianie, by móc go przechowywać i ładować w wygodnym dla siebie miejscu.

Tak dobierz elementy mocujące uchwyt ścienny, by pasowały do rodzaju ściany i miały wystarczającą wytrzymałość.

- ◆ Zaznacz pozycje otworów na wkręty (w takiej odległości od gniazda sieciowego, by umożliwiła ładowanie odkurzacza powieszzonego na ścianie).
- ◆ Przytwierdź uchwyt do ściany za pomocą wkrętów i kołków rozporowych odpowiednich do rodzaju ściany i ciężaru urządzenia.
- ◆ Powieś odkurzaczy na ścianie tak, by otwór na spodzie urządzenia zaczepił się o hak na uchwycie ściennym.

Zastosowanie

- ◆ Przed użyciem odkurzacza naładuj akumulator przez przynajmniej 24 godziny.

- ◆ Gdy odkurzacz nie jest używany, umieść go na podstawie do ładowania akumulatorów.

Ładowanie akumulatora (rys. B)

- ◆ Sprawdź, czy odkurzacz jest wyłączony. Przy włączonym wyłączniku akumulator nie jest ładowany.
- ◆ Umieść odkurzacz na uchwycie ściennym do ładowania (5).
- ◆ Przyłącz ładowarkę do gniazda sieciowego. Ew. włącz napięcie elektryczne.
- ◆ Odczekaj przynajmniej 21 godzin aż do całkowitego naładowania akumulatora.

W czasie ładowania ładowarka może się nagrzewać, ale jest to normalne zjawisko, które nie świadczy o usterce. Ładowarka może być przyłączona do odkurzacza w dowolnie długim czasie.

Ostrzeżenie! Nie ładuj akumulatora w temperaturze otoczenia poniżej 10 °C lub powyżej 40 °C.

Wskazówka: Sprawdź, czy odkurzacz jest dobrze usadowiony na uchwycie ściennym, gdyż w przeciwnym razie nie będzie ładowany.

Załączanie i wyłączenie (rys. C)

- ◆ By załączyć odkurzacz, przesunąć wyłącznik (1) do przodu do pozycji „1”.
- ◆ By wyłączyć odkurzacz, przesunąć wyłącznik (1) do tyłu do pozycji „0”.

Optymalizacja siły ssania

By zapewnić maksymalną siłę ssania, trzeba regularnie czyścić filtry.

Opróżnianie i czyszczenie odkurzacza

Zdejmowanie zbiornika na kurz i filtrów (rys D i E)

Ostrzeżenie! Filtry są elementami wielokrotnego użytku i trzeba je regularnie czyścić.

- ◆ Naciśnij zatrzask (2) i prosto wyciągnij zbiornik na kurz (3).
- ◆ Wyjmij filtr, trzymając zbiornik nad kubłem na śmieci lub zlewem, by opróżnić odkurzacz.
- ◆ Ostatecznie nasadź zbiornik na uchwyt aż do zatrzasknięcia.

Ostrzeżenie! Nigdy nie używaj odkurzacza bez filtrów. Odkurzacz działa najsprawniej przy czystych filtrach

Filtr wstępny (rys. F)

Dla dokładniejszego oczyszczenia filtru i filtru wstępnego można rozdzielić.

- ◆ Obróć filtr wstępny (7) w prawo i zdejmij go z filtru (6).

Czyszczenie zbiornika na kurz i filtrów

- ◆ Zbiornik na kurz i filtry można umyć ciepłą wodą z mydłem.
- ◆ Przed ponownym założeniem filtry i zbiornik na kurz trzeba dokładnie wysuszyć.

Wymiana filtrów

Filtry należy wymieniać co 6 do 9 miesięcy lub wcześniej w razie zużycia lub uszkodzenia. Filtry wymienne można nabyć u dystrybutora firmy BLACK+DECKER.

Do modeli NV3610N, NV7210N i NV9610N jest przeznaczony filtr o numerze katalogowym FLVD-10-XJ.

Konserwacja

Urządzenia sieciowe i akumulatorowe firmy BLACK+DECKER odznaczają się dużą trwałością użytkową i prawie nie wymagają konserwacji. Jednak w celu zapewnienia ciągłej, bezawaryjnej pracy niezbędne jest ich regularne czyszczenie.

Ostrzeżenie! Przed rozpoczęciem konserwacji urządzeń sieciowych lub akumulatorowych wykonać następujące czynności:

- ◆ Wyłączyć urządzenie i wyjąć wtyczkę kabla z gniazda sieciowego.
- ◆ Jeżeli jest to urządzenie akumulatorowe, wyłączyć je i wyjąć z niego akumulator.
- ◆ Gdy akumulatora nie da się wyjąć, całkowicie go rozładuj i wyłącz urządzenie.
- ◆ Zanim zaczniesz czyścić ładowarkę, wyjmij wtyczkę kabla z gniazda sieciowego. Ładowarka nie wymaga konserwacji z wyjątkiem regularnego czyszczenia.
- ◆ Systematycznie za pomocą miękkiej szczoteczki lub suchej szmaty czyść szczeliny wentylacyjne w urządzeniu/ładowarce.
- ◆ Regularnie przecieraj obudowę silnika wilgotną szmatą. Nie używaj do tego celu żadnych ściernych środków czyszczących ani takich, które zawierają rozpuszczalniki.

Ochrona środowiska



Selektywna zbiórka odpadów. Wyrzucenie tego nie wolno wyrzucać do normalnych śmieci z gospodarstw domowych.

Gdy pewnego dnia poczujesz się zmuszony zastąpić wyrób BLACK+DECKER nowym sprzętem lub nie będziesz go już potrzebować, w trosce o ochronę środowiska nie wyrzucaj go do śmieci z gospodarstw domowych, a jedynie oddaj do specjalistycznego zakładu utylizacji odpadów.



Dzięki selektywnej zbiórce zużytych wyrobów i opakowań niektóre materiały mogą być odzyskane i ponownie wykorzystane. W ten sposób chroni się środowisko naturalne i zmniejsza popyt na surowce.

Stosuj się do lokalnych przepisów, jeżeli wymagają one oddawania zużytych elektrycznych urządzeń powszechnego użytku do specjalnych punktów zbiorczych lub zobowiązują sprzedawców do przyjmowania ich przy zakupie nowego wyrobu.

BLACK+DECKER chętnie przyjmuje stare, wyprodukowane przez siebie urządzenia i utylizuje je zgodnie z obowiązującymi przepisami. By skorzystać z tej usługi, oddaj zużyty sprzęt do autoryzowanego warsztatu naprawczego, który prowadzi zbiórkę w naszym imieniu.

W instrukcji tej zamieszczono adresy przedstawicielstw handlowych BLACK+DECKER, które udzielają informacji o warsztatach serwisowych. Ich listę znajdziesz także w Internecie pod adresem: www.2helpU.com.

Akumulator



Jeżeli sam zamierzasz złomować odkurzacz, wyjmij akumulator i utylizuj go zgodnie z obowiązującymi przepisami o ochronie środowiska.

- ◆ Akumulator należy uprzednio całkowicie rozładować przez pozostawienie załączonego odkurzacza aż do zatrzymania się silnika.
- ◆ Naciśnij przycisk zwalniający (2) i zdejmij pojemnik na kurz (3).
- ◆ Wykręć 5 wkrętów łączących odkurzacz.
- ◆ Ściągnij osłonę z odkurzacza.
- ◆ Odłącz wszystkie przewody od akumulatora.
- ◆ Wyjmij silnik i akumulator.
- ◆ Włóż akumulator i silnik do odpowiedniego opakowania, by nie ryzykować zwarcia biegunów.
- ◆ Oddaj akumulator i silnik do warsztatu serwisowego lub do najbliższego punktu zbiorczego.

Po wymontowaniu akumulatora nie da się go już ponownie zamontować.

Dane techniczne

		NV3610N (H1)	NV7210N (H1)	NV9610N (H1)
Napięcie	V _{dc}	3,6	7,2	9,6
Akumulator	Typ	NiMH	NiMH	NiMH
Masa	kg	0,74	0,86	0,92
Ładowarka		VA05002D BA05002D	SSC-180008EU	SSC-180008EU
Napięcie wejściowe	V _{ac}	230	100-240	100-240
Napięcie wyjściowe	V	5 _{ac}	27 _{dc}	27 _{dc}
Natężenie prądu	mA	200	85	85
Przybliżony czas ładowania	h	14	21	21
Masa	kg	0,21	0,06	0,06

BLACK+DECKER

WARUNKI GWARANCJI:

Produkty marki BLACK+DECKER reprezentują bardzo wysoką jakość, dlatego oferujemy dla nich korzystne warunki gwarancyjne. Niniejsze warunki gwarancji nie pomniejszają praw klienta wynikających z polskich regulacji ustawowych lecz są ich uzupełnieniem. Gwarancja jest ważna na terenie Rzeczypospolitej Polskiej.

BLACK+DECKER gwarantuje sprawne działanie produktu w przypadku postępowania zgodnego z warunkami techniczno-eksploatacyjnymi opisanymi w instrukcji obsługi.

Niniejszą gwarancją nie jest objęte dodatkowe wyposażenie, jeżeli nie została do niego dołączona oddzielna karta gwarancyjna oraz elementy wyrobu podlegające naturalnemu zużyciu.

1. Niniejszą gwarancją objęte są usterki produktu spowodowane wadami produkcyjnymi i wadami materiałowymi.
2. Niniejsza gwarancja jest ważna po przedstawieniu przez Klienta w Centralnym Serwisie Gwarancyjnym reklamowanego produktu oraz łącznie:
 - a) poprawnie wypełnionej karty gwarancyjnej;
 - b) ważnego paragonu zakupu z datą sprzedaży taką, jak w karcie gwarancyjnej lub kopii faktury.
3. Gwarancja obejmuje bezpłatną naprawę urządzenia (wraz z bezpłatną wymianą uszkodzonych części) w okresie 24 miesięcy od daty zakupu.
4. Produkt reklamowany musi być:
 - a) dostarczony bezpośrednio do Centralnego Serwisu Gwarancyjnego wraz z poprawnie wypełnioną Kartą Gwarancyjną i ważnym paragonem zakupu (lub kopią faktury) oraz szczegółowym opisem uszkodzenia, lub
 - b) przesłany do Centralnego Serwisu Gwarancyjnego za pośrednictwem punktu sprzedaży wraz z dokumentami wymienionymi powyżej.
5. Koszty wysyłki do Centralnego Serwisu Gwarancyjnego ponosi Serwis. Wszelkie koszty związane z zapewnieniem bezpiecznego opakowania, ubezpieczeniem i innym ryzykiem ponosi Klient. W przypadku odrzucenia roszczenia gwarancyjnego, produkt jest odsyłany do miejsca nadania na koszt adresata.
6. Usterki ujawnione w okresie gwarancji będą usunięte przez Centralny Serwis Gwarancyjny w terminie:
 - a) 14 dni roboczych od daty przyjęcia produktu przez Centralny Serwis Gwarancyjny;
 - b) termin usunięcia wady (punkt 6a) może być wydłużony o czas niezbędny do importu niezbędnych części zamiennych.
7. Klient otrzyma nowy sprzęt, jeżeli:
 - a) Centralny Serwis Gwarancyjny stwierdzi na piśmie, że usunięcie wady jest niemożliwe;
 - b) produkt nie podlega naprawie, tylko wymianie bez dokonywania naprawy.
8. O ile taki sam produkt jest nieosiągalny, może być wydany nowy produkt o nie gorszych parametrach.
9. Decyzja Centralnego Serwisu Gwarancyjnego odnośnie zasadności zgłaszanych usterek jest decyzją ostateczną.
10. Gwarancją nie są objęte:
 - a) wadliwe działanie lub uszkodzenia spowodowane niewłaściwym użytkowaniem lub użytkowaniem produktu niezgodnie z przeznaczeniem, instrukcją obsługi lub przepisami bezpieczeństwa. W szczególności profesjonalne użytkowanie amatorskich narzędzi BLACK+DECKER powoduje utratę gwarancji;
 - b) wadliwe działanie lub uszkodzenia spowodowane przeciążaniem narzędzia, które prowadzi do uszkodzeń silnika, przekładni lub innych elementów a także stosowaniem osprzętu innego niż zalecany przez BLACK+DECKER;
 - c) mechaniczne uszkodzenia produktu i wywołane nimi wady;
 - d) wadliwe działanie lub uszkodzenia na skutek działania pożaru, powodzi, czy też innych klęsk żywiołowych, nieprzewidzianych wypadków, korozji, normalnego zużycia w eksploatacji czy też innych czynników zewnętrznych;
 - e) produkty, w których naruszone zostały plomby gwarancyjne lub, które były naprawiane poza Centralnym Serwisem Gwarancyjnym lub były przerabiane w jakikolwiek sposób;
 - f) osprzęt eksploatacyjny dołączony do urządzenia oraz elementy ulegające naturalnemu zużyciu.
11. Centralny Serwis Gwarancyjny, firmy handlowe, które sprzedały produkt, nie udzielają upoważnień ani gwarancji innych niż określone w karcie gwarancyjnej. W szczególności nie obejmują prawa klienta do domagania się zwrotu utraconych zysków w związku z uszkodzeniem produktu.
12. Gwarancja nie wyłącza, nie ogranicza ani nie zawieszają uprawnień kupującego wynikających z niezgodności towaru z umową.

Centralny Serwis Gwarancyjny ERPATECH
ul. Bakaliowa 26, 05-080 Mościska
tel.: (22) 862-08-08, (22) 431-05-05
faks: (22) 862-08-09

CZ ZÁRUČNÍ LIST

PL KARTA GWARANCYJNA

H JÓTÁLLÁSI JEGY

SK ZÁRUČNÝ LIST



CZ měsíců
H hónap

24

PL miesiące
SK mesiacov

CZ Výrobní kód	Datum prodeje	Razítko prodejny Podpis
H Gyári szám	A vásárlás napja	Pecsét helye Aláírás
PL Numer seryjny	Data sprzedaży	Stempel Podpis
SK Číslo série	Dátum predaja	Pečiatka predajne Podpis

CZ

Adresy servisu
Band Servis
Klásterského 2
CZ-140 00 Praha 4
Tel.: 00420 244 403 247
Fax: 00420 241 770 167

Band Servis
K Pasekám 4440
CZ-76001 Zlín
Tel.: 00420 577 008 550,1
Fax: 00420 577 008 559
<http://www.bandservis.cz>

H

Black & Decker Központi
Garanciális-és Márkaszerviz
1163 Budapest
(Sashalom) Thököly út 17.
Tel.: 403-2260
Fax: 404-0014
www.rotelkft.hu

PL

Adresy servisu centralnego
ERPATECH
ul. Bakaliowa 26
05-080 Mościska
Tel.: 022-8620808
Fax: 022-8620809

SK

Adresa servisu
Band Servis
Paulínska ul. 22
SK-91701 Trnava
Tel.: 00421 335 511 063
Fax: 00421 335 512 624

CZ Dokumentace záruční opravy

PL Przebieg napraw gwarancyjnych

H A garanciális javítás dokumentálása

SK Záznamy o záručných opravách

CZ	Číslo	Datum příjmu	Datum zakázky	Číslo zakázky	Závada	Razítko Podpis
H	Sorszám	Bejelentés időpontja	Javítási időpont	Javítási munkalapszám	Hiba jelleg oka	Pecset Aláírás
	Jótállás új határideje					
PL	Nr.	Data zgłoszenia	Data naprawy	Nr. zlecenia	Przebieg naprawy	Stempel Podpis
SK	Číslo dodávky	Dátum nahlásenia	Dátum opravy	Číslo objednávky	Popis poruchy	Pečiatka Podpis