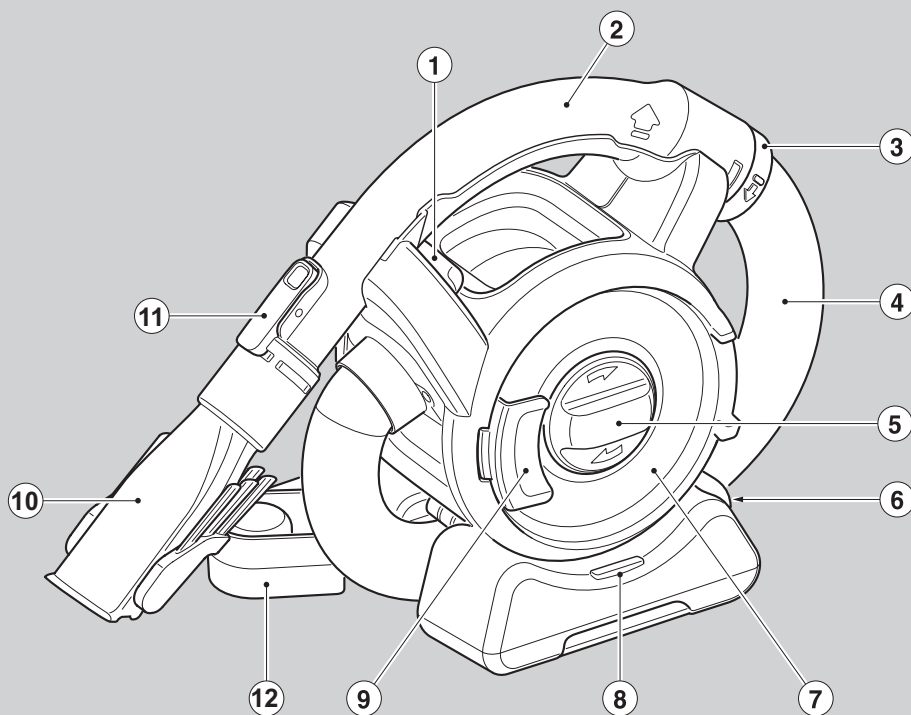


BLACK & DECKER[®]

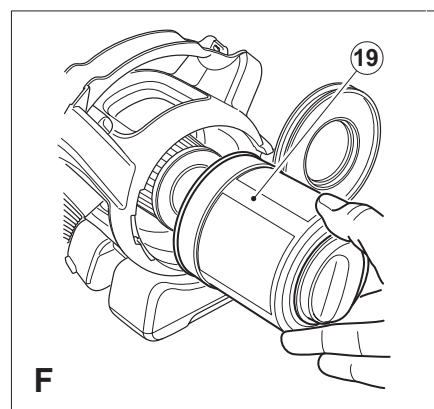
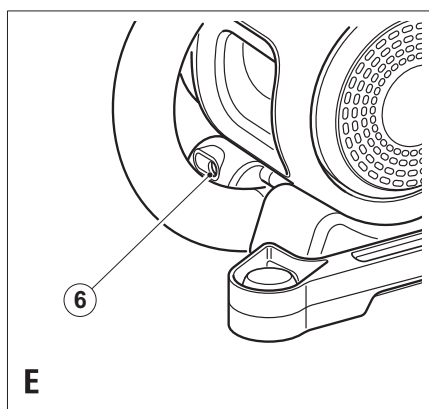
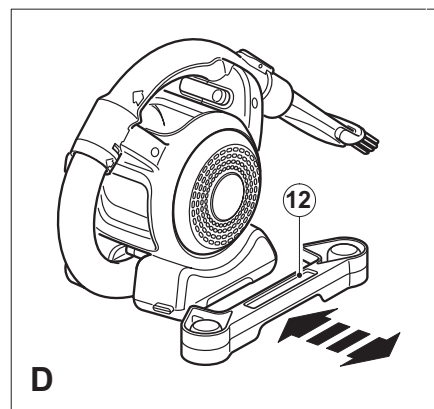
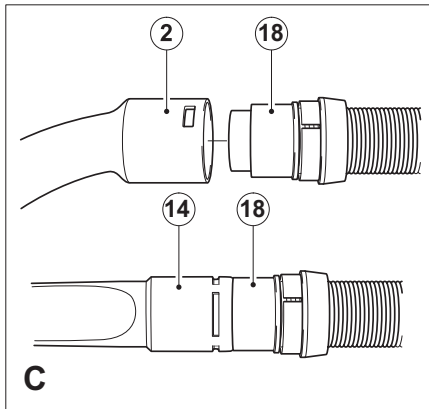
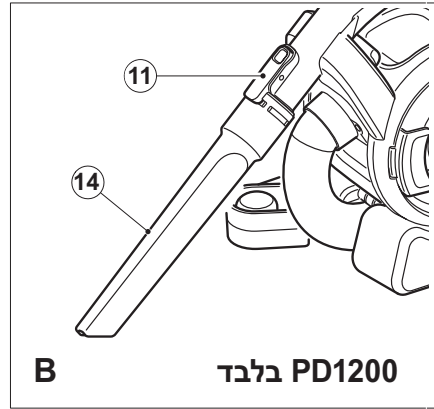
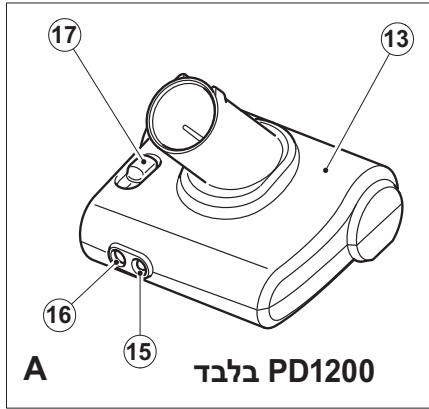
Powerful Solutions™

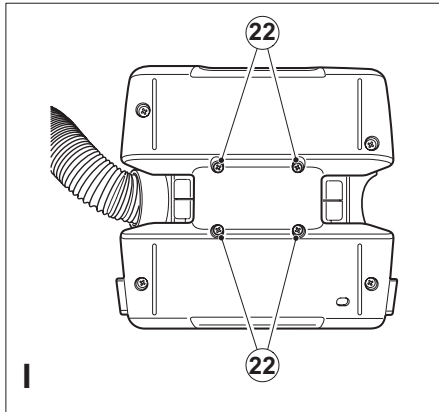
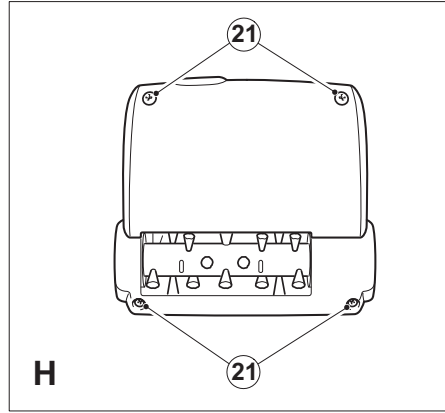
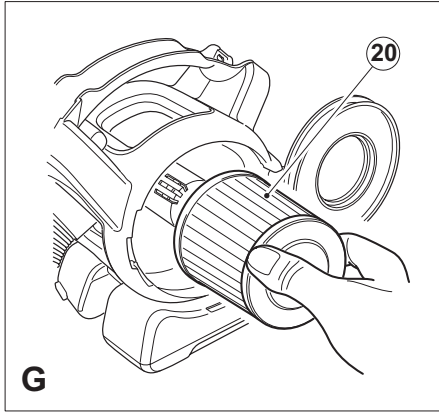


666444 - 96 IL

www.blackanddecker.eu

PD1200
PD1080





עברית

- בדוק באופן סדיר את כבל הזנת המתח של המטען לגילוי סימני נזק. החלף את המטען אם התגלו נזק או גגם בכבל החשמל שלו.
- אסור בהחלט להסיר או להחליף חלק כלשהו במכשיר, למעט אלה המפורטים בחוברת זו.

הנחיות בטיחות נוספות לסוללות ולמטענים

סוללה ומטען

- אסור בהחלט לבצע ניסיונות פתיחה כלשהם.
- אין לחשוף את הסוללה למים.
- אין לקצר את מגעי הטעינה של הסוללה במיכל שואב האבק או ביחידת הטעינה.
- אין לאחסן במקומות בהם הטמפרטורה עלולה להיות גבוהה מ-40°C.
- יש לטעון את הסוללה רק בטמפרטורות סביבה הנמצאות בתחום 10°C עד 40°C.
- אין לשרוף את הסוללה.
- בעת סילוק סוללות, פעל לפי ההנחיות המופיעות בנושא "הגנת הסביבה".
- החלף מייד כבלי חשמל פגומים.
- אין לחשוף את בסיס הטעינה למים.
- אין לפתוח את בסיס הטעינה.
- אין להכניס או לדחוף פריטים כלשהם לתוך המטען.

בטיחות חשמלית

המטען מתוכנן למתח מסוים. הקפד תמיד לבדוק שמתח המקור מתאים למתח ההפעלה הרשום על לוחית הזיהוי. אסור להחליף את יחידת הטעינה בשקע חשמל רגיל

מכשיר זה בנוי בשיטת הבידוד הכפול; לכן אין צורך במוליך ארקה. לפני חיבור הכלי לרשת החשמל ודא תמיד שמתח הרשת מתאים למתח העבודה של הכלי, הרשום על לוחית הזיהוי שלו.

מכשיר זה מיועד לשימוש במקומות מקורים בלבד.

קרא חוברת זו בעיון לפני השימוש במכשיר.

המטען יפסיק לפעול באופן אוטומטי כאשר טמפרטורת הסביבה גבוהה מדי. כאשר טמפרטורת הסביבה תרד, המטען יחדש את פעולתו.

יש לטעון את הסוללה רק בטמפרטורות סביבה הנמצאות בתחום 10°C עד 40°C.



מאפיינים

- מכשיר זה כולל חלק מן המאפיינים הבאים או את כולם.
- 1 מתג הפעלה/הפסקה
- 2 צינור גמיש/ידידת נתיקים
- 3 טבעת נעילה

ייעוד

שואב האבק שלך, Dustbuster Flexi™, מתוצרת בלק אנד דקר, תוכנן לשאיבת חומרים יבשים. מכשיר זה מיועד לשימוש ביתי בלבד.

הוראות בטיחות

אזהרה! כשמתמשים במכשירים חשמליים הניזונים ממתח סוללות חובה לנקוט באמצעי זהירות בסיסיים, כולל אלה המפורטים להלן, כדי להפחית את סכנת התלקחות אש, דליפה מסוללות, פגיעה גופנית אחרת או נזק לרכוש.

- קרא חוברת זו בעיון לפני השימוש במכשיר.
- השימוש המיועד מתואר בחוברת זו. שימוש באביזרי עזר או ציוד נלווה וכן ביצוע פעולה כלשהי באמצעות מכשיר זה השונה מאלה המומלצות בחוברת זו עלולים לגרום לסכנת פגיעה גופנית.
- שמור חוברת זו לשימוש עתידי.

שימוש במכשיר

- אל תשתמש במכשיר זה בקרבת מים.
- אל תשתמש במכשיר זה לשאיבת נוזלים או חומרים כלשהם שעלולים להתלקח.
- אל תטבול את המכשיר במים.
- אסור בהחלט למשוך בכבל המטען כדי לשלוף את תקע המטען מהשקע. הרחק את כבל המטען ממקורות חום, משמן וממקומות חדים.
- מכשיר זה אינו מיועד לשימושם של אנשים (כולל ילדים) בעלי כישורים פיזיים, חישתיים או שכליים ירודים, או חסרי ניסיון וידע בהפעלת המכשיר, אלא אם קיים עליהם פיקוח וניתנו להם הסברים והדרכה על הפעלת המכשיר על-ידי אדם האחראי לבטיחותם. יש להשגיח על ילדים כדי לוודא שהם לא ישחקו עם הכלי.

לאחר השימוש

- נתק את המטען ממקור המתח לפני ניקוי המטען בסיס הטעינה.
- כשלא משתמשים במכשיר, יש לאחסן אותו במקום נקי ויבש.
- אסור לאפשר גישת ילדים אל המכשיר המאוחסן.

ביקורת ותיקונים

- לפני השימוש, בדוק את המכשיר לגילוי נזק או חלקים פגומים. בדוק לגילוי חלקים שבורים, נזק למתגים או תנאים אחרים שעלולים להשפיע על הפעולה התקינה של המטען.
- אל תשתמש במכשיר אם התגלה בו פגם או נזק.
- תיקון של נזק או של חלקים פגומים חייב להתבצע רק על-ידי סוכנות תיקון מורשית.

- כדי להסיר את מנשא האביזרים (12) משוך והסר אותו מבסיס המכשיר.

שימוש

- לפני השימוש הראשון, יש לטעון את הסוללות לפחות במשך 16 שעות.
- חבר את המכשיר ואת ראש המברשת החשמלי (13) למטען לפחות במשך 16 שעות.
- טען את הסוללות כמתואר להלן.
- ייתכן שתצטרך לטעון/לפרוק את המכשיר לפחות 5 פעמים, כדי להשיג את ביצועי משך ההפעלה הטובים ביותר.

טעינת הסוללות (ציורים A ו-E)

אזהרה! אין לטעון את הסוללה בטמפרטורות סביבה הנמוכות מ- 10°C או הגבוהות מ- 40°C .

הערה: אם שואב האבק שברשותך סופק עם מטען יחיד בעל כבל כפול לטעינת המכשיר וראש המברשת החשמלי (13), התקעים יהיו בגודל זהה וניתן להחליף ביניהם. ניתן לטעון את המכשיר וראש המברשת החשמלי (13) בו-זמנית.

לטעינת המכשיר:

- ודא שהמכשיר מנותק. הסוללה לא תוכל להיטען כשמתג ההפעלה (1) במצב פעולה.
- הכנס את התקע לכניסת הטעינה (6) בבסיס.
- חבר את המטען והפעל את מתג הטעינה.
- מחוון הטעינה (8) יאיר.
- בטעינה הראשונה, הנח למכשיר להיטען לפחות 16 שעות.

לטעינת ראש המברשת החשמלי:

- ודא שראש המברשת החשמלי (13) מנותק. הסוללה לא תוכל להיטען כשמתג ההפעלה (17) במצב פעולה.
- הכנס את התקע לכניסת הטעינה (16).
- חבר את המטען והפעל את מתג הטעינה.
- מחוון הטעינה (15) יאיר.
- בטעינה הראשונה, הנח למכשיר להיטען לפחות 16 שעות.

במהלך הטעינה, המטען עלול להתחמם. זוהי תופעה רגילה והיא אינה מצביעה על תקלה כלשהי.

אמנם מבחינה בטיחותית ניתן להשאיר את המכשיר/ראש המברשת החשמלי מחוברים אל המטען ללא הגבלת זמן, אולם אנו ממליצים לנתק את המטען לאחר 24 שעות כדי לחסוך בחשמל. מחוון (נורית חיווי) הטעינה ימשיך להאיר כל זמן שהמכשיר מונח על המטען, המחובר אל מקור המתח.

4 צינור גמיש

5 גלגל ניקוי המסננים

6 כניסת מטען

7 דלת שקופה

8 נורית טעינה

9 סגר דלת

10 אביזר 2 פיות ניקה

11 תפס אביזרים

האביזרים הבאים זמינים רק בדגם PD1200 (ציורים A ו-B):

12 מנשא אביזרים

13 ראש מברשת חשמלי

14 אביזר למקומות צרים

ראש מברשת חשמלי אינו נכלל בכל הדגמים.

הרכבה

התקנת אביזרים (ציור A, B ו-C)

לאביזר 2 פיות היניקה (10) יש מברשת שניתנת לקיפול לפניים לצורך ניקוי אבק וניקוי ריפודי ריהוט.

האביזר למקומות צרים (14) מיועד להקל על השאיבה במקומות צרים, שהגישה אליהם קשה.

לראש המברשת החשמלי (13) יש סוללות נטענות משלו והוא נטען בנפרד מהמכשיר, עיין בנושא "טעינת הסוללות".

- כדי להתקין אביזר, לחץ על תפס האביזרים (11) והחלק את האביזר על הידית (2).
- להסרת האביזר, לחץ על תפס האביזרים (11) והסר את האביזר.

ניתן להסיר את הידית (2) מהצינור הגמיש (4) וכך ניתן לחבר את האביזרים ישירות אל תושבת חיבור הצינור הגמיש (18) לפי הצורך. להסרת הידית:

- שחרר את הידית (2) מהמכשיר.
- סובב את טבעת הנעילה (3) נגד כיוון השעון ושחרר את התפסים.
- משוך והסר את הצינור הגמיש (4) מהידית (2).
- התקן את האביזר ישירות על תושבת חיבור הצינור הגמיש (18).

להתקנת הידית:

- הסר את האביזר מהצינור הגמיש.
- דחף את הצינור הגמיש (4) אל הידית (2). סובב את טבעת הנעילה (3) בכיוון השעון עד שהיא ננעלת במקומה.

התקנת מנשא האביזרים (PD1200) (ציור D)

כאשר האביזרים אינם בשימוש, ניתן לאחסן אותם במנשא האביזרים (12). במידת הצורך, ניתן להסיר את מנשא האביזרים.

- כדי להתקין את מנשא האביזרים (12), החלק אותו אל הלשוניות שעל גוף המכשיר עד שהא ננעל במקומו.

- לחץ על תפס הדלת (9) ופתח את הדלת השקופה (7) לזווית של 180° עד שהיא ננעלת במצב הפתוח.
- הסר את מסנן הקדם (19).
- רוקן את מיכל האבק.
- נקה את מסנן הקדם (19) על-ידי טלטול עדין מעל לפח אשפה.
- התקן מחדש את מסנן הקדם (19).
- סגור את הדלת השקופה (7) וודא שהיא ננעלת במקומה.
- **אזהרה!** אסור בהחלט לשטוף במים את מיכל האבק. **אזהרה!** אל תטבול את המכשיר במים. יש לנקות את המטבחיים החיצוניים של המכשיר במטלית לחה ומוי סבון. ודא תמיד שהמכשיר יבש לגמרי לפני שימוש חוזר או אחסון.

ניקוי מיכל האבק העדין (ציר H)

- מסנן האבק העדין (20) מונע חדירת חלקיקים ואובייקטים גדולים יותר לבית המנוע.
- המסנן (20) ניתן לשימוש חוזר, וחובה לנקות אותו באופן סדיר.
- הסר את מסנן הקדם (19) מהמכשיר כמתואר לעיל.
- הסר את מסנן האבק העדין (20) במשיכה חזקה.
- טפח טפיחות קלות על המסנן כדי לשחרר ולהסיר אבק מהמסנן.
- במידת הצורך, רחץ את המסנן בתמיסת מי-סבון פושרים.
- ודא שהמסננים יבשים.
- התקן את מסנן האבק העדין (20) במכשיר.
- התקן מחדש את מסנן הקדם (19) כמתואר לעיל.

ניקוי ראש המברשת החשמלי (ציר H)

- הסר שיער וסיבים שנאספו במברשת, והשתמש במספריים לפי הצורך.

החלפת המסננים

- יש להחליף את המסננים בכל 6 עד 9 חודשים וכאשר הם מתבלים או נגרם להם נזק. תוכל לרכוש מסננים חלופיים מסוכן בלק אנד דקר (מספר קטלוגי PD10):
- הסר את המסננים הישנים כפי שפורט לעיל.
- התקן את המסננים החדשים כפי שפורט לעיל.

הגנת הסביבה

- איסוף נפרד. אסור לסלק מוצר זה ביחד עם אשפה ביתית רגילה.



אם תחליט יום אחד שעליך להחליף את כלי העבודה שלך מתוצרת בלק אנד דקר, או אם אין לך יותר צורך בו, אל תשליך אותו לאשפה הביתית. הכן את הכלי לאיסוף נפרד של אשפה.

הפעלה והפסקת פעולה

- להפעלת המכשיר, החלק את מתג הפעלה/הפסקה (1) לימין למיקום 1.
- לכיבוי המכשיר, החלק את מתג הפעלה/הפסקה (1) לשמאל עד שהוא ננעל בנקישה במצב כבוי.

שאיבה

- בזמן הפעלת המכשיר, ודא שהצינור הגמיש אינו לכוד, מפותל או חסום.
- ניתן להסיר בקלות את הידית (2) מהמכשיר, וכך תוכל להגיע לגבהים של עד 1.5 מטר מהמכשיר.
- כשהידית (2) מוסרת, ניתן לשאת את המכשיר באמצעות הידית המובנית.
- ניתן גם להסיר את הידית (2) מהצינור הגמיש (4) וכך ניתן לחבר את האביזרים ישירות אל תושבת חיבור הצינור הגמיש (18) לפי הצורך.

עצות לשימוש יעיל

- בזמן עבודה במקומות צפופים, הסר זמנית את מנשא האביזרים (12) מהבסיס כדי לשפר את טווח הפעולה.
- בזמן שאיבת מדרגות, התחל תמיד למטה והתקדם במעלה המדרגות.

שימוש בראש מברשת חשמלי (ציר A)

- ניתן להשתמש בראש המברשת החשמלי (13) רק כשהידית מוסרת מהמכשיר.
- להפעלת ראש המברשת החשמלי, החלק את מתג הפעלה/הפסקה (17) למצב ההפעלה.
- החלק את מתג הפעלה/הפסקה (1) למצב הפעלה.
- הנע את ראש המברשת החשמלי (13) באופן רצוף לפנים ולאחור. אל תשאיר את המברשת במקום אחד למשך זמן רב מכיוון שמצב זה עלול לגרום נזק למשטח.
- להפסקת הפעולה של ראש המברשת החשמלי, החלק את מתג הפעלה/הפסקה (17) למצב מנותק.

שיפור עצמת הניקה

- כדי לשמור על עצמת ניקה מיטבית, יש לנקות את המסננים באופן סדיר בהלך השימוש.
- סובב את גלגל ניקוי המסננים (5) שני סיבובים בכיוון השעון כדי להסיר את האבק מהמסננים.
- חובה לנקות את מסנן האבק העדין באופן סדיר, עיין בנושא "ניקוי מסנן האבק העדין".

ניקוי ותחזוקה

ריקון מיכל האבק (ציר F)

- חובה לנקות את מסנן האבק באופן סדיר, ומומלץ לעשות זאת לאחר כל שימוש.



איסוף נפרד של מוצרים משומשים וחומרי אריזה מאפשר למחזר חומרים שונים לשימוש חוזר. חומרים ממוחזרים או שנעשה בהם שימוש חוזר מסייעים למניעת זיהום הסביבה ומפחיתים את הדרישה לחומרי גלם בסיסיים.

נתונים טכניים			
PD1080	PD1200		
10.8	12	Vdc	מתח
1.75	1.8	ק"ג	משקל

מטען סוללה			
230	Vac		מתח כניסה
16	שעות		משך טעינה מקורב
0.5	ק"ג		משקל

ראש מברשת חשמלי			
2.4	Vdc		מתח
			מהירות סיבוב
2500	ל"ד		המברשת

ייתכן כי התקנות המקומיות מעמידות שירותי איסוף נפרד למוצרים חשמליים ביתיים באתרי פסולת עירוניים או שתוכל למסור את הכלי הישן שלך לחנות בה תרכוש מוצר חדש.

חברת בלק אנד דקר מעמידה לרשותך מתקן לאיסוף ומיחזור של מוצרי בלק אנד דקר, לאחר שהגיעו לסוף חיי השירות שלהם. כדי לנצל שירות זה, החזר את המוצר שלך לכל תחנת שירות מורשית שתאסוף אותו מטעמנו.

תוכל לבדוק את המיקום של תחנת השירות המורשית הקרובה אליך על-ידי התקשרות לנציגות בלק אנד דקר המקומית לפי הכתובת המפורטת בחוברת זו. לחליפין, רשימת תחנות השירות המורשות של בלק אנד דקר, כולל פרטיהן המלאים ואנשי הקשר שלהן מפורטת באינטרנט בכתובת: www.2helpU.com

הצהרת תאימות CE



PD1200 - H1, PD1080 - H1

חברת בלק אנד דקר (Black & Decker) מצהירה שמוצרים אלה תואמים לדרישות התקנים:

EC, EN 60335/2006/95

רמת עצמת הרעש, הנמדדת

על-פי תקן EN 60704-1: = 72 dB(A)

החתום מטה אחראי לאיסוף החומר הטכני ולהצהרה זו בשם חברת בלק אנד דקר.

K. Hewitt

Kevin Hewitt

מנהל מחלקת הנדסת מוצרי צריכה

, Spennymoor, County Durham, DL16 6JG

בריטניה

24-03-2009

אחריות

חברת בלק אנד דקר בטוחה באיכות הגבוהה של מוצריה ומספקת אחריות יוצאת מן הכלל. הצהרת אחריות זו מתווספת על הזכויות שלך על-פי דין ואינה גורעת מהן מאומה. אחריות זו תקפה בכל המדינות החברות באיחוד האירופאי וכן באזור הסחר החופשי האירופאי.

אם מוצר של בלק אנד דקר מתקלקל כתוצאה מחומרי ייצור פגומים, ייצור לקוי או חוסר תאימות בתוך 24 חודשים מתאריך הרכישה, חברת בלק אנד דקר תחליף חלקים פגומים, תתקן מוצרים שפעלו בתנאי עבודה סבירים או תחליף מוצרים כאלה כדי להבטיח גרימת אי-נוחות מזערית ללקוח, אלא אם:

ניתן לטעון סוללות בלק אנד דקר פעמים רבות. בתום חיי השימוש שלהן, סלק את הסוללות תוך דאגה לסביבה:

סוללות



אם ברצונך להיפטר מהמכשיר בעצמך, חובה להסיר את הסוללה ולסלק אותה על-פי הוראות החוק והתקנות המקומיות התקפות.

- רצוי לפרוק את הסוללה על-ידי הפעלת המכשיר עד שהמנוע מפסיק לפעול.
- הפוך את המכשיר כדי לאפשר גישה לברגים שמא-בטחים את הבסיס (ציורים H ו-I).
- הסר את 4 הברגים (21 או 22).
- הסר את הבסיס.
- נתק את מחבר 3 פינים.
- הכנס את הסוללה לאריזה מתאימה כדי להבטיח שקוטבי הסוללה לא יוכלו להתקצר.
- ניתן למחזר סוללות ניקל-הידריד מתכת (NiHM). הבא את הסוללה לכל תחנת שירות מורשית או לתחנת מיחזור מקומית.

- המוצר שימש לצורך מסחרי, מקצועי או למטרות השכרה.
- המוצר הופעל שלא כהלכה או הזנח.
- נזק נגרם למוצר כתוצאה מגופים זרים, חומרים זרים או במקרה של תאונה.
- בוצע ניסיון תיקון של המכשיר על-ידי מי שאינו שייך לתחנת שירות מוסמכת על-ידי חברת בלק אנד דקר.

לתביעת שירות במסגרת אחריות זו, עליך להציג את חשבונית הרכישה למוכר המכשיר או לגורם המוסמך לתקן אותו. תוכל לבדוק את המיקום של תחנת השירות המורשית הקרובה אליך על-ידי התקשרות לנציגות בלק אנד דקר המקומית לפי הכתובת המפורטת בחוברת זו. לחליפין, רשימת תחנות השירות המורשות של בלק אנד דקר, כולל פרטיהן המלאים ואנשי הקשר שלהן מפורטת באינטרנט בכתובת: www.2helpU.com

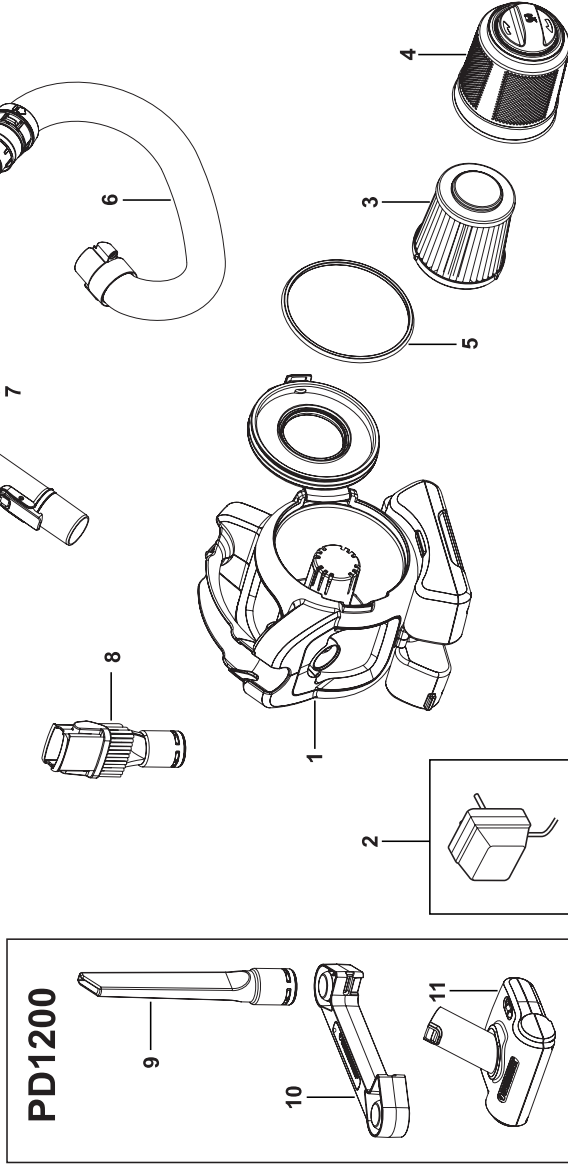
בקר באתר שלנו www.blackanddecker.co.uk כדי לרשום מוצר בלאק אנד דקר חדש וכדי להתעדכן במוצרים חדשים ובהצעות מיוחדות. מידע נוסף על המותג בלאק אנד דקר ועל מגוון המוצרים שלנו זמין באתר www.blackanddecker.co.uk



PD1080 - PD1200

TYP.
1

Partial support - Only parts shown available
Nur die aufgetuerten teile sind lieferbar
Reparation partielle - Seules les pièces indiquées sont disponibles
Supporto parziale - Sono disponibili soltanto le parti evidenziate
Solo estan disponibles las piezas listadas
So se encontram disponíveis as peças listadas
Gedeeltelijke ondersteuning - alleen de getoonde onderdelen zijn beschikbaar



E15650

www.2helpU.com

27 - 02 - 09

©

GB WARRANTY CARD

LT GARANTINIS TALONAS

D GARANTIEKARTE

LV GARANTIJAS TALONS

CZ ZÁRUČNÍ LIST

PL KARTA GWARANCYJNA

H JÓTÁLLÁSI JEGY

IL תעודת אחריות

DEWALT[®]

12

GB month
D monate
CZ měsíců
H hónap
LT mėn
LV mēneši
PL miesięcy
IL חודש

GB	Serial No.	Date of sale	Selling stamp Signature
D	Seriennummer	Verkaufsdatum	Stempel Unterschrift
CZ	Výrobní kód	Datum prodeje	Razítko prodejny Podpis
H	Gyári szám	A vásárlás napja	Pecset helye Aláírás
LT	Serijos numeris	Pardavimo data	Pardavėjo antspaudas Parašas
LV	Sērijas numurs	Pārdošanas datums	Pārdevēja zīmogs Pārdevēja paraksts
PL	Numer seryjny	Data sprzedaży	Stempel Podpis
IL	מס' סידורי	תאריך הרכישה	חותמת המוכר חתימה

(GB)

Service address
England
210 Bath Road, Slough
Berkshire SL 1 3YD
Tel.: 01753/511234
Fax: 01753/551155

(D)

Service-Adresse
Deutschland
Richard-Klinger-Straße
65510 Idstein
Tel.: 06126/210
Fax: 06126/21601

(CZ)

Adresy servisu
Band Servis
Klásterského 2
CZ-14300 Praha 4
Tel.: 244 403 247
Fax: 241 770 167

Band Servis
K Pasekám 4440
CZ-76001 Zlín
Tel.: 577 008 550/551
Fax: 577 008 559
http://www.bandservis.cz

(H)

Black & Decker Központi
Garanciális-és Márkaszerviz
1163 Budapest
(Sashalom) Thököly út 17.
Tel.: 403-2260
Fax: 404-0014

(LT)

Remonto dirbtuvių adresas
BLACK & DECKER
Žirmūnų 139a
2012 Vilnius
Tel.: 273 73 59
Fax: 273 74 73

(LV)

Servisa adrese
Baltijas Dizaina Grupa
Skanstes iela 13
Rīga, LV-1013,
Latvija
Tel.: 00371-7375769
Fax: 00371-7360591

(IL)

קבוצת מכשירי עבודה בע"מ, נציגי בלק אנד דקר ודייוולט בישראל.
מעבדת שירות ארצית ואולם תצוגה מרכזי.
כתובת: רח' המרכבה 1 איזור התעשייה חולון
טלפונים: 5588910-03 פקס: 5588832-03
אתרי אינטרנט: www.dewalt.org.il
www.blackanddecker.org.il

(PL)

Adres serwisu centralnego
ERPATECH
ul. Obozowa 61
01-418 Warszawa
Tel.: 022-8620808
Fax: 022-8620809

(GB) Documentation of the warranty repair

(LT) Garantinių remontų dokumentacija

(D) Dokumentation der Garantiereparatur

(LV) Garantijas remonta dokumentācija

(CZ) Dokumentace záruční opravy

(PL) Przebieg napraw gwarancyjnych

(H) A garanciális javítás dokumentálása

(IL) תיעוד תיקון באחריות

GB	No.	Date of receipt for repair	Date of repair	Repair order no.	Defect	Stamp Signature
D	Nr.	Annahmedatum	Reparaturdatum	Auftragsnummer	Defekt	Stempel Unterschrift
CZ	Číslo	Datum příjmu	Datum zakázky	Číslo zakázky	Závada	Razítko Podpis
H	Sorszám	Bejelentés időpontja	Javítási időpont	Javítási munkalapszám	Hiba jelleg oka	Pecsét Aláírás
		Jótállás új határideje				
LT	Nr.	Registracijos data	Remonto data	Remonto Nr.	Defektas	Antspaudas Parašas
LV	N.p.k.	Pieņemšanas datums	Remonta datums	Remonta dokumenta numurs	Defekti	Zīmogs Paraksts
PL	Nr.	Data zgłoszenia	Data naprawy	Nr. zlecenia	Przebieg naprawy	Stempel Podpis
IL	מס'	תאריך הקבלה לתיקון	תאריך התיקון	מס' הזמנת התיקון	תקלה	חותמת חתימה