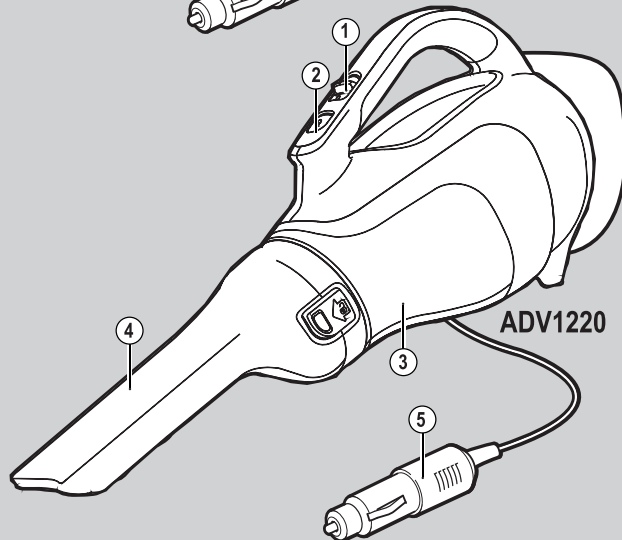
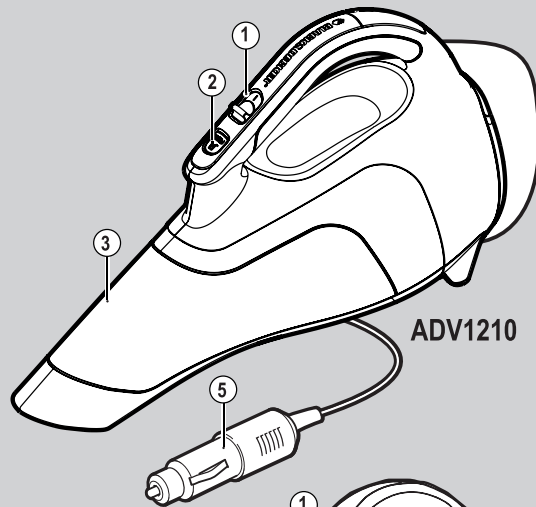


BLACK & DECKER®



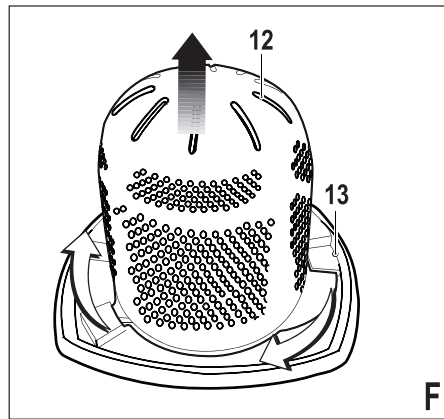
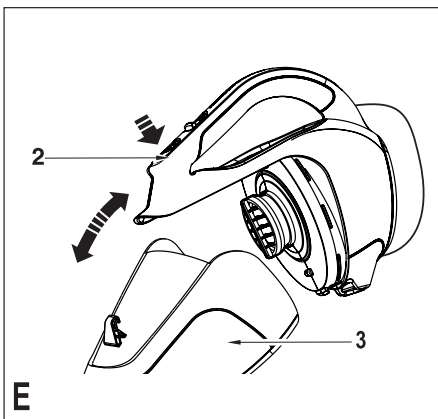
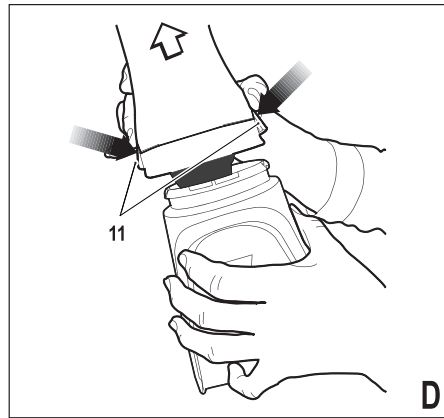
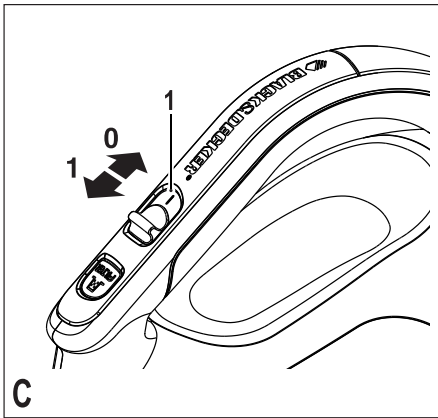
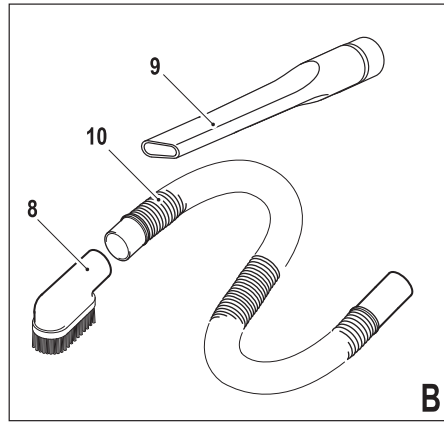
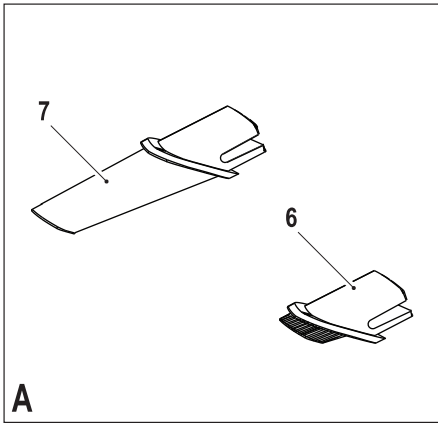
3592002-10 BG

Превод на оригиналните инструкции

www.blackanddecker.eu

ADV1210

ADV1220



Предназначение

Вашата ръчна прахосмукачка Black & Decker Dustbuster® е създадена за леко и сухо почистване с прахосмукачка. Този уред е предназначен само за домашна употреба.

Инструкции за безопасност



**Предупреждение!
Прочетете всички предупреждения и инструкции за безопасност.**

Неспазването на предупрежденията и указанията, изброени по-долу, може да доведе до токов удар, пожар и/или тежки травми.



Предупреждение!

При използването на акумулаторно хранвани уреди трябва да се следват основни мерки за безопасност, включително следните, за да се намали риска от пожар, изтичане на батериите, телесни повреди и материални щети.

- ◆ Прочетете внимателно цялото ръководство, преди да използвате уреда.
- ◆ Предназначението е описано в това ръководство. Използването на някой аксесоар или представка, или изпълнението на дадена операция с този уред, различна от предназначението, описано в тези инструкции, може да представлява опасност от нараняване.
- ◆ Запазете това ръководство за бъдещи справки.

Как да използвате своя уред

- ◆ Не използвайте уреда за събиране на течности или запалими материали.
- ◆ Не използвайте уреда в близост до запалими изпарения.
- ◆ Не използвайте уреда в близост до вода.
- ◆ Не потапяйте уреда във вода.
- ◆ Никога не дърпайте захранващият кабел, за да извадите щепсела от гнездото за запалка. Пазете кабела далече от нагорещени предмети, масло или остри ръбове.
- ◆ Внимавайте да не защитете кабела с вратите, прозорците или лостовете на автомобила.
- ◆ Продуктът не е подходящ за събиране на цигари или пепел от цигари.
- ◆ Пазете тягата на мотора далече от очите и лицето си.

- ◆ Този уред може да се използва от деца на възраст от 8 години нагоре и лица с ограничени физически, сетивни или умствени способности или липса на опит и познания, ако са под наблюдение или са получили инструкции за използване на уреда по безопасен начин и разбират евентуалните опасности. Децата не трябва да си играят с уреда. Не трябва да се извършва почистване и поддръжка от деца без наблюдение.

Проверка и поправки

- ◆ Преди употреба проверете уреда за повреда или дефектни части. Проверете за счупени части, повреда в превключвателите и всякаква друга повреда, която може да засегне работата с уреда.
- ◆ Не използвайте уреда, ако някоя част е счупена

или дефектна.

- ◆ Всички повредени или дефектни части трябва да се поправят или сменят от оторизиран сервизен агент.
- ◆ Проверявайте редовно захранващият кабел и конектора за повреди. Ако захранващият кабел или конектора са повредени, трябва да се смени от производителя или от оторизиран сервизен център на Black & Decker, за да се предотврати злополука.
- ◆ Никога не се опитвайте да сваляте или сменят частите, освен определените в това ръководство.

Допълнителни инструкции за безопасност

След употреба

- ◆ Изключете кабела на зарядното устройство преди почистване на зарядното или основата му.
- ◆ Когато не го използвате, съхранявайте уреда на сухо място.
- ◆ Децата не трябва да имат достъп до съхраняваният уред.

Допълнителни рискове.

Допълнителни рискове има, когато използвате инструмент, който не е включен в предупрежденията за безопасност. Тези рискове могат да бъдат причинени от неправилна употреба, продължителна употреба и др. Дори и с прилагането на съответните разпоредби за безопасност и използването на предпазни средства,

съществуват допълнителни рискове, които не могат да бъдат избегнати. Те включват:

- ◆ Наранявания, причинени от докосване до въртящи се/движещи се части.
- ◆ Наранявания, причинени от смяна на части, остриета или аксесоари.
- ◆ Наранявания, причинени от продължително използване на един инструмент. Постарайте се да правите чести почивки, когато използвате някой инструмент продължително време.
- ◆ Увреждане на слуха.
- ◆ Опасност за здравето, причинена от дишане на прах, образуван при работа с вашия инструмент (пример: - работа с дърво, особено с дъб, бук и MDF).


Електрическа безопасност

Уредът е създаден за употреба с 12 V отрицателна заземена автомобилна акумулаторна система.

Предупреждение! Конектора за запалка в автомобил съдържа незаменяем безопасен предпазител. Предпазителят може да се задейства в случай на грешка. Ако това се случи, предпазителят трябва да се смени заедно с конектора и кабела от производителя или упълномощен сервизен център на Black & Decker, за да се избегне опасна ситуация.

Предупреждение! Не използвайте уреда със системи, които имат положително заземяване или друго напрежение.

Символи по уреда

 Прочетете внимателно това ръководство, преди да използвате уреда.

Характеристики

Вашият инструмент има всички или някои от следните характеристики.

1. Превключвател on/off (вкл./изкл.)
2. Бутон за освобождаване на купата
3. Кула за събиране на прах
4. Дюза (само за ADV1220)
5. 12V конектор за автомобил

Фиг. А (само за ADV1210)

6. Глава на четка
7. Плосък накрайник

Фиг. В (само за ADV1220)

8. Голяма глава на четка
9. Голям накрайник за ъгли
10. Гъвкав маркуч

Монтаж

Аксесоари (фиг. А и В)

Тези модели може да се предоставят с някои от следните аксесоари:

- ◆ Глава на четка (6) (само за ADV1210).
- ◆ Накрайник за ъгли (7) (само за ADV1210).
- ◆ Голяма глава на четка (8) (само за ADV1220).
- ◆ Голям накрайник за ъгли (9) (само за ADV1220).

- ♦ Гъвкав маркуч (10) (само за ADV1220).

Поставяне на аксесоарите (Фиг. А) (само за ADV1210)

- ♦ Вкарайте подходящият аксесоар в предната част на уреда. Уверете се, че аксесоара е вкаран напълно докрай.

Поставяне на аксесоарите (Фиг. В) (само за ADV1220)

- ♦ Поставете подходящият аксесоар на късия край на гъвкавия маркуч (10). Уверете се, че аксесоара е вкаран навътре докрай.
- ♦ Поставете дългия край на гъвкавия маркуч (10) в предната част на уреда. Уверете се, че маркуча е вкаран навътре докрай.

Употреба

Включване към захранването на автомобила

- ♦ Уверете се, че уредът е изключен.
- ♦ Махнете запалката от гнездото ѝ.
- ♦ Вкарайте 12 V автомобилен конектор (5) в гнездото за запалка.

Включване и изключване (фиг. С)

- ♦ За да включите уреда, плъзнете превключвателя за включване и изключване (1) напред до позиция 1.
- ♦ За да изключите уреда, плъзнете превключвателя за включване и изключване (1) напред до позиция 0.

Оптимизиране на силата на засмукване

За да поддържате силата на засмукване, филтрите трябва да се почистват често по време на употреба.

Изпразване и почистване на продукта.

Бързо изпразване на контейнера за прах (фиг. D) (само за ADV1220)

- ♦ Натиснете ключалките за освобождаване (11) и издърпайте рязко накрайника (4).
- ♦ Изпразнете съдържанието от контейнера.
- ♦ За да поставите отново накрайника, поставете го на дръжката, докато "щракне" здраво на място.

Сваляне на контейнера за прах и филтрите (фиг. E)

Предупреждение! Филтрите са за многократна употреба и трябва да се почистват редовно.

- ♦ Натиснете ключалките за освобождаване (2) и издърпайте изцяло контейнера за прах (3).
- ♦ Докато държите контейнера за прах над коша за боклук, издърпайте филтъра, за да изпразните контейнера.
- ♦ За да поставите отново контейнера за прах, поставете го на дръжката, докато "щракне" здраво на място.

Предупреждение! Никога не използвайте уреда без филтрите. Само с чисти филтри ще постигнете оптимално събиране на прах.

Предфилтър (фиг. F) (само за ADV1220)

Филтърът и предфилтърът могат да се отделят, за да се почистят по-добре.

- ♦ Извийте предфилтъра (12) по посока на часовниковата стрелка и го вдигнете от филтъра (13).

Почистване на купите за прах и филтрите

- ♦ Контейнерът за прах и филтрите може да се мият в топла сапунена вода.
- ♦ Уверете се, че филтрите и контейнера за прах са сухи преди поставяне.

Смяна на филтрите

Филтрите трябва да се сменят на всеки 6 до 9 месеца и винаги, когато се изнасят или повредят.

Можете да получите филтри за смяна от вашият дилър на Black & Decker:

За модели: Каталоген номер на филтър за ADV1210: VF110-XJ

За модели: Каталоген номер на филтър за ADV1220: VF110FC-XJ

Поддръжка

Вашият инструмент на Black & Decker е създаден за продължителна и дългосрочна работа с минимална поддръжка. Продължителната и задоволителна работа зависи от правилната грижа за инструмента и от редовното почистване.

Предупреждение! Преди извършването на каквато и да е поддръжка на жичен или безжичен електроинструмент:

- ♦ Изключете уреда/инструмента от захранващата мрежа.
- ♦ Или изключете и свалете батерията от уреда/инструмента, ако уреда/инструмента има отделен пакет с батерии.
- ♦ Или източете батериите докрай, ако са интегрални и след това изключете.
- ♦ Изключете зарядното устройство преди почистване. Вашето зарядно не изисква никаква поддръжка, освен редовно почистване.
- ♦ Редовно почиствайте вентилационните отвори на вашия уред/инструмент/зарядно устройство, като използвате мека четка или сухо парче плат.
- ♦ Редовно почиствайте корпуса на двигателя с помощта на чиста мокра кърпа. Не използвайте абразивен препарат или такъв на разтворителна основа.

Защита на околната среда



Разделно събиране. Продуктът не трябва да се изхвърля с обикновените битови отпадъци.

Ако някога решите, че вашият Black & Decker продукт има нужда от замяна, или ако вече не ви е необходим,

не го изхвърляйте с битовите отпадъци. Занесете този продукт в съответния пункт.



Разделното събиране на използваните продукти и опаковки позволява рециклирането на материалите и нановото им използване. Повторното използване на рециклираните материали помага за предпазване на околната среда от замърсяване и намалява необходимостта от сурови суровини.

Местното законодателство може да предвижда разделно събиране на електрическите продукти от домакинството, в общинските сметища за отпадъчни продукти или от търговците на дребно при покупка на нов продукт.

Black & Decker предоставя възможност за събиране и рециклиране на продуктите на Black & Decker след като вече не могат да бъдат в експлоатация. За да се възползвате от тази услуга, моля, върнете вашия продукт на всеки авторизиран агент за сервис, който ще го приеме от наше име.

Можете да проверите местонахождението на вашия най-близък оторизиран ремонтен агент като се обърнете към офиса на Black & Decker на адреса, посочен в това ръководство. Алтернативно, на разположение е списък на оторизирани ремонтни агенти на Black & Decker и пълни подробности за нашата след продажбена услуга и адреси за контакт на адрес в Интернет: www.2helpU.com.

Технически данни

	ADV1210 (Вид 1)	ADV1220 (Вид 1)
Волтаж	Vdc 12	12
Тегло	кг 1,03	1,29

Гаранция

Black & Decker е уверена в качеството на изделията си и предлага изключителна гаранция. Тази гаранция е само допълнение към вашите законови права, а не ги определя. Гаранцията е валидна на територията на страните членки на ЕС и на европейската свободна търговска зона.

Ако изделие на Black & Decker дефектира поради погрешни материали, изработка или недостиг на съответствие в рамките на 24 месеца от датата на закупуване, Black & Decker гарантира, че ще смени дефектните части, ремонтира изделията, подложени на износване и амортизация, или замени такива изделия, за да осигури минимално неудобство на клиентите, освен ако:

- ◆ Изделието е използвано за търговски и професионални цели или отдаване под наем;
- ◆ Изделието е подложено на неправилна употреба или небрежност;
- ◆ Изделието е понесло повреда от чужди предмети, вещества или злополуки;

- ◆ Правени са опити за ремонт от лица, различни от упълномощени агенти по ремонта или сервисния персонал на Black & Decker.

За да се възползвате от своята гаранция, вие трябва да имате доказателство за покупката, която да представите на търговеца или сервисния агент. Можете да проверите местонахождението на вашия най-близък оторизиран ремонтен агент като се обърнете към офиса на Black & Decker на адреса, посочен в това ръководство. Алтернативно, на разположение е списък на оторизирани ремонтни агенти на Black & Decker и пълни подробности за нашата след продажбена услуга и адреси за контакт на адрес в Интернет: www.2helpU.com.

Моля, посетете нашия уеб сайт www.blackanddecker.co.uk, за да регистрирате вашето ново изделие на Black & Decker и да сте в течение на нови изделия и специални оферти. Повече информация за марката Black & Decker и нашите продукти е на разположение на www.blackanddecker.co.uk.

Stanley Black & Decker
Phoenicia Business Center
Strada Turturelelor, nr 11A, Etaj 6, Modul 15,
Sector 3 Bucuresti
Telefon: +4021.320.61.04/05

