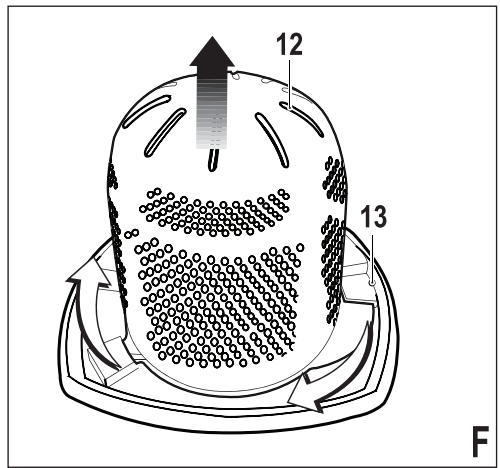
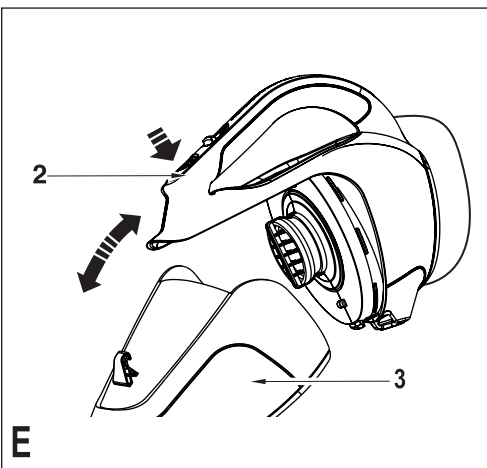
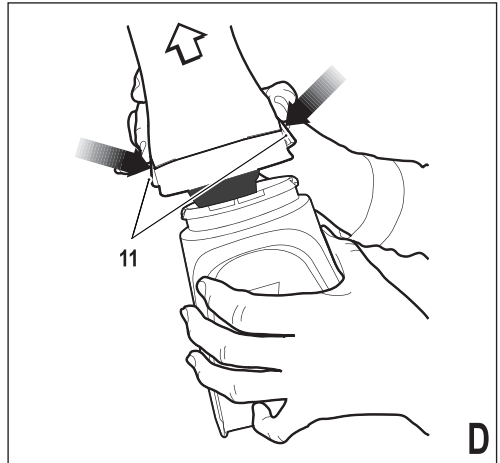
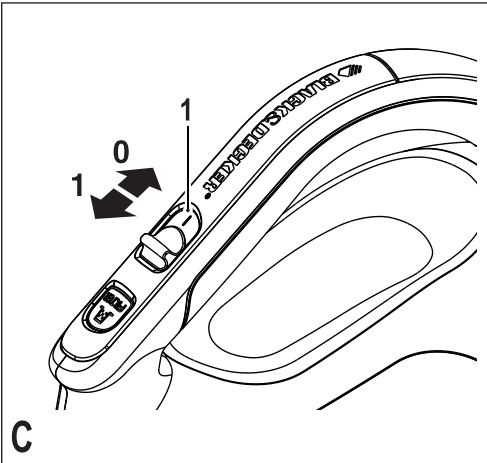
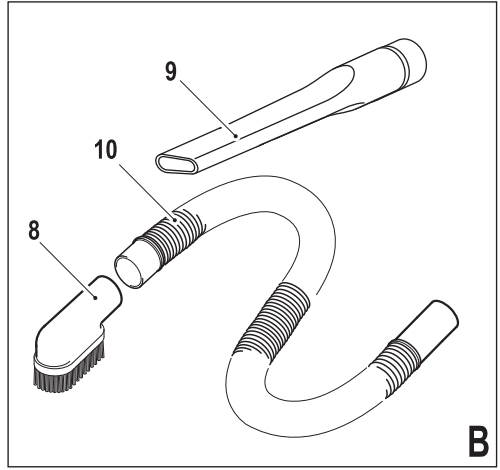
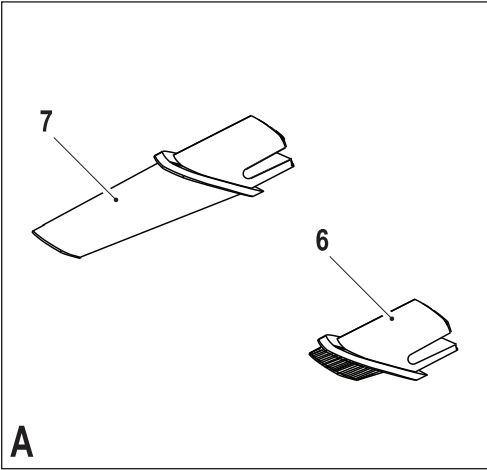


382014 - 63 BAL

www.blackanddecker.eu

ADV1210
ADV1220

Slovenščina	(Prevod originalnih navodil)	4
Hrvatski	(Prijevod izvornih uputa)	9
Srpski	(Prevod originalnog uputstva)	13
Македонски	(Превод на оригиналните упатства)	18



Namen uporabe

Vaš Black & Deckerjev Dustbuster® ročni vakuumski sesalnik je namenjen manjšemu suhemu vakuumskemu čiščenju. Ta izdelek je namenjen izključno uporabi v gospodinjstvu.

Napotki za varno uporabo

Opozorilo! Preberite vse varnostne napotke in navodila za uporabo.

Če ne upoštevate spodaj navedenih opozoril in napotkov, lahko to povzroči električni udar, požar in/ali telesne poškodbe.



Opozorilo! Pri uporabi baterijsko napajanih naprav morate za zmanjšanje nevarnosti požara, puščanja baterije, telesnih poškodb in materialne škode vedno upoštevati osnovne varnostne napotke, vključno z naslednjimi.

- ◆ Pred uporabo aparata natančno preberite ta navodila.
 - ◆ Namen uporabe je podrobno opisan v teh navodilih. Uporaba kateregakoli pribora ali priključka ali način uporabe, ki v teh navodilih ni odobren ali opisan, lahko povzroči nevarnost telesnih poškodb.
 - ◆ Shranite navodila za uporabo tudi v prihodnje.
- Uporaba naprave**
- ◆ Ne uporabljajte naprave za sesanje tekočin ali snovi, ki se lahko vnamejo.
 - ◆ Naprave ne uporabljajte blizu vnetljivih plinov.
 - ◆ Naprave ne uporabljajte blizu vode.
 - ◆ Aparata ne potaplajte v vodo.
 - ◆ Nikoli ne vlecite za kabel, da izvlečete vtič od vtičnice vžigalnika. Kabel zadržujte proč od vročine, olja in ostrih robov.
 - ◆ Pazite, da ne preščipnete kabla z vrati, okni ali ročicami vozila.
 - ◆ Izdelek ni zasnovan za sesanje cigaret ali cigaretnege pepela.
 - ◆ Nikoli ne usmerjajte izpuha motorja neposredno v oči ali obraz.
 - ◆ Napravo lahko uporabljajo otroci, če so stari 8 let ali več in osebe z omejenimi fizičnimi senzornimi ali umskimi sposobnostmi, ali pomanjkanjem izkušenj ali znanja, če so prejeli navodila o varni uporabi naprave in če razumejo potencialne nevarnosti uporabe. Otroci se ne smejo igrati z napravo. Otroci ne smejo

izvajati čiščenja ali vzdrževanja naprave, razen, če so pod nadzorom osebe, ki je odgovorna za njihovo varnost.

Preverjanja in popravila

- ◆ Pred uporabo naprave preverite, da so vsi deli naprave nepoškodovani. Preverite morebitne polomljene dele, poškodovana stikala in druge pomanjkljivosti, ki bi lahko vplivale na delovanje izdelka.
- ◆ Ne uporabljajte naprave, če je katerikoli del poškodovan ali defekten.
- ◆ Vse poškodovane ali defektne dele naj zamenja ali popravi pooblaščen servis.
- ◆ Redno preverjajte napajalni kabel in konektor za poškodbe. Če se napajalni kabel ali konektor poškodujeta, ju lahko zamenja le proizvajalec ali pooblaščen Black & Deckerjev serviser, da se izognete potencialnim nevarnostim.
- ◆ Nikoli ne poskušajte odstraniti ali zamenjati delov, ki niso navedeni v teh navodilih.

Dodatni varnostni napotki

Po uporabi

- ◆ Odklopite polnilnik pred čiščenjem polnilnika ali polnilne postaje.
- ◆ Če naprave ne uporabljate, jo hranite v suhem prostoru.
- ◆ Otroci ne smejo imeti dostopa do shranjenih gospodinjskih aparatov.

Ostale nevarnosti.

Pri uporabi orodja se lahko pojavijo dodatne nevarnosti, ki niso vključene v navedena opozorila. Te nevarnosti so lahko posledica nepravilne uporabe, dolgotrajne uporabe ipd.

Kljub uporabi ustreznih varnostnih ukrepov in varnostnih naprav se določenim nevarnostim ni mogoče izogniti. Mednje spadajo:

- ◆ Poškodbe zaradi stika vrtljivih/premičnih delov.
- ◆ Poškodbe pri zamenjavi delov, rezil in nastavkov.
- ◆ Poškodbe zaradi dolgotrajne uporabe orodja. Če delate z orodjem dalj časa, poskrbite za redne odmore.
- ◆ Okvara sluha.
- ◆ Nevarnosti zaradi vdihovanja prahu, ki nastane pri uporabi vašega orodja (npr.: - delo z lesom, posebej s hrastom, bukvijo in s stiskalnicami za les.)


Električna varnost

Naprava je zasnovana za uporabo v vozilih z 12 V akumulatorskimi sistemi, ki imajo negativno ozemljitev na enem terminalu.

Opozorilo! Konektor cigaretnega vžigalnika ima vgrajeno nezamenljivo varnostno varovalko. Varovalka lahko pregori v primeru napake v delovanju. V tem primeru je potrebno zamenjati konektor in kabel, zamenjavo pa lahko opravi le proizvajalec ali pooblaščen Black & Deckerjev serviser, da se izognete potencialnim nevarnostim.

Opozorilo! Naprave ne priklopite na sistem s pozitivno ozemljitvijo ali če je napetost sistema drugačna od naprave.

Pomen simbolov na napravi

 Pred uporabo naprave natančno preberite ta navodila.

Sestavni deli

To orodje vsebuje nekatere ali vse naštetih sestavne dele:

1. Stikalo Vkllop/izklop

2. Gumb za sprostitvev posode
3. Posoda za prah
4. Šoba (le model ADV1220)
5. 12 V konektor za vozilo

Sl. A (le model ADV1210)

6. Glava krtače
7. Nastavek za sesanje na težko dostopnih predelih

Sl. B (le model ADV1220)

8. Velika glava krtače
9. Velik nastavek za sesanje na težko dostopnih predelih
10. Upogljiva cev

Sestavljanje naprave

Pripomočki (sl. A, B)

Naslednji modeli so lahko dobavljeni z nekaterimi od naslednjih pripomočkov:

- ◆ Glava krtače (6) (le model ADV1210).
- ◆ Nastavek za sesanje na težko dostopnih predelih (7) (le model ADV1210).
- ◆ Velika glava krtače (8) (le model ADV1220).
- ◆ Velik nastavek za sesanje na težko dostopnih predelih (9) (le model ADV1220).
- ◆ Upogljiva cev (10) (le model ADV1220).

Montaža pripomočkov (Sl. A) (le model ADV1210)

- ◆ Vstavite pravilni pripomoček na sprednji del naprave. Prepričajte se, da je pripomoček potisnjen do konca v napravo.

Montaža pripomočkov (Sl. B) (le model ADV1220)

- ◆ Montirajte ustrezni pripomoček na krajši konec upogljive cevi (10). Prepričajte se, da je pripomoček potisnjen do konca v cev.
- ◆ Montirajte dolgi konec upogljive cevi (10) na sprednji del naprave. Prepričajte se, da je upogljiva cev potisnjena do konca v napravo.

Uporaba

Priklop na vir napajanja v vozilu

- ◆ Prepričajte se, da je naprava izklopljena.
- ◆ Odstranite cigaretni vžigalnik od vtičnice.
- ◆ Priključite 12 V konektor (5) v vtičnico cigaretnega vžigalnika.

Vklop in izklop (slika C)

- ◆ Za vklop naprave, potisnite stikalo za vklop/izklop (1) naprej v položaj 1.
- ◆ Orodje izključite tako, da pomaknete stikalo za vklop/izklop (1) nazaj v položaj 0.

Vzpostavite optimalno sesalno moč

Za ohranjanje optimalne sesalne moči morate med uporabo redno čistiti filtre.

Praznjenje in čiščenje izdelka.

Hitro praznjenje posode za prah (Sl. D) (le model ADV1220)

- ◆ Pritisnite zaskočna zapaha (11) in iztahnite šobo (4).
- ◆ Izpraznite vsebino posode.
- ◆ Šobo vstavite nazaj v prijemališče tako, da "klikne" v svojem položaju.

Odstranjevanje posode za prah in filtrov (Sl. E)

Opozorilo! Filtre lahko znova uporabite, zato jih je potrebno redno čistiti.

- ◆ Pritisnite zaskočni zapah (2) in iztahnite posodo za prah (3).
- ◆ Medtem, ko držite posodo za prah nad smetnjakom, izvlecite filter, da izpraznite vsebino posode.
- ◆ Posodo vstavite nazaj v prijemališče tako, da "klikne" v svojem položaju.

Opozorilo! Nikoli ne uporabljajte naprave brez nameščenega filtra. Optimalno sesanje bo doseženo le s čistimi filtri.

Pred filter (Sl. F) (le model ADV1220)

Filter in pred filter sta lahko ločena, kar omogoča boljše čiščenje.

- ◆ Zavrtite pred filter (12) v smeri gibanja urinega kazalca in ga dvignite od filtra (13).

Čiščenje posode za prah in filtrov

- ◆ Posoda za prah in filtri se lahko umijejo s toplo milnico.
- ◆ Pred namestitvijo posode za prah in filtrov se prepričajte, da so popolnoma suhi.

Zamenjava filtrov

Filtra morate zamenjati na vsakih 6 do 9 mesecev in vedno, ko sta obrabljena ali poškodovana.

Nadomestni filtri so na voljo pri vašem Black & Decker prodajalcu:

Za modele: ADV1210 uporabite filter kat. št. VF110-XJ

Za modele: ADV1220 uporabite filter kat. št. VF110FC-XJ

Vzdrževanje

Vaše Black & Decker brezžično orodje je proizvedeno tako, da dolga leta deluje z minimalnim vzdrževanjem. Dolgoročno zadovoljivo delovanje je odvisno od pravilne nege in rednega čiščenja orodja.

Opozorilo! Pred postopkom vzdrževanja vrvičnih/brezvrvičnih električnih orodij:

- ◆ Izključite orodje in izvlecite napajalni kabel iz omrežja.
- ◆ Ali izključite in odstranite baterijo iz orodja, če ima orodje vložen ločen baterijski vložek.
- ◆ ali do konca izpraznite baterijo, če je sestavni del orodja, nato orodje izključite.
- ◆ Izključite polnilnik, preden ga očistite. Polnilnik razen rednega čiščenja ne potrebuje nobenega vzdrževanja.
- ◆ Redno čistite zračne odprtine/reže v orodju/polnilniku s pomočjo mehke ščetke ali suhe krpe.
- ◆ Redno čistite ohišje motorja z vlažno krpo. Ne uporabljajte jedkih ali kemičnih čistil.

Skrb za varovanje okolja



Odsluženo orodje odlagajte ločeno od navadnih komunalnih odpadkov. Izdelka ne smete odlagati skupaj z ostalimi gospodinjskimi odpadki.

Če ugotovite, da vaš Black & Decker izdelek ne služi več svojemu namenu, ali se vam ne zdi več uporaben, ga ne zavržite skupaj z ostalimi gospodinjskimi odpadki. Napravo pripravite za ločeno odlaganje od navadnih komunalnih odpadkov.



Ločeno odlaganje dotrajanih izdelkov in embalaže omogoča recikliranje in ponovno uporabo materialov. Tovrstno ravnanje pa pripomore k preprečevanju onesaženja okolja in manjši porabi naravnih virov.

Lokalni predpisi morda urejajo ločeno zbiranje električnih aparatov iz gospodinjstev, na zbirališčih odpadkov ali pri prodajalcu, ko kupite nov izdelek.

Black & Decker vam nudi možnost zbiranja in obnove uporabljenih in iztrošenih izdelkov Black & Decker, ko ti dosežejo konec svoje življenjske dobe. To možnost lahko izkoristite tako, da vrnete izdelek kateremukoli pooblaščenemu servi-

serju, ki bo odložil električni izdelek namesto vas.

Če bi radi stopili v stik s predstavnikom pooblaščenega servisnega centra, poiščite najbližjo zastopniško pisarno Black & Decker - kontaktni naslov boste našli v tem priročniku. Dodatno pa so seznam vseh pooblaščenih Black & Deckerjevih serviserjev in celotni podatki o poprodajnih storitvah na voljo na internetu: www.2helpU.com.

Tehnični podatki

		ADV1210	ADV1220
		(Tip H1)	(Tip H1)
Napetost	V (enosmerna)	12	12
Teža	kg	1,03	1,29

Garancija

Black & Decker na temelju svojega zaupanja v kakovost svojih izdelkov ponuja izredno garancijo. To garancijska izjava je dodatek in v nobenem primeru ne vpliva na vaše uzakonjene pravice. Garancija je veljavna znotraj ozemlja držav članic EU in na evropskem trgovinskem območju.

Če se Black & Deckerjev izdelek pokvari zaradi napake v materialu, izdelavi ali neustrezne skladnosti v 24 mesecih od dneva nakupa, Black & Decker jamči, da bo zamenjal okvarjene dele, popravil izdelke, ki so bili podvrženi normalni obrabi, ali zamenjal take izdelke ter tako poskrbel za čim manj težav za kupce, razen v naslednjih okoliščinah:

- ◆ če je bil izdelek uporabljen za trgovske storitve, profesionalno uporabo ali če je bil izdelek oddajen v najem;
- ◆ če je bil izdelek predmet nepravilne uporabe ali zanemarjanja;
- ◆ če je izdelek poškodovan zaradi zunanjih predmetov, snovi ali nesreč;
- ◆ popravila so poskušali opraviti ljudje, ki niso pooblašteni serviserji Black & Deckerja.

Za garancijski zahtevek boste morali predložiti dokazilo o nakupu prodajalcu ali pooblaščenemu serviserju. Če bi radi stopili v stik s predstavnikom pooblaščenega servisnega centra, poiščite najbližjo zastopniško pisarno Black & Decker - kontaktni naslov boste našli v tem priročniku. Dodatno pa so seznam vseh pooblaščenih Black & Deckerjevih serviserjev in celotni podatki o poprodajnih storitvah na voljo na internetu: www.2helpU.com.

Prosimo obiščite našo spletno stran www.blackanddecker.co.uk in prijavite vaš novi Black & Decker izdelek, da boste ostali seznanjeni o naših novih izdelkih in posebnih ponud-

SLOVENŠČINA

bah. Za več informacij glede blagovne znamke
Black & Decker in njegovih izdelkih, obiščite
spletno stran www.blackanddecker.co.uk

Predviđena uporaba

Ručni usisavač Black & Decker Dustbuster® predviđen je za lakše poslove usisavanja suhih tvari. Ovaj je uređaj predviđen isključivo za upotrebu u kućanstvu.

Sigurnosne upute



Upozorenje! Pročitajte sva sigurnosna upozorenja i upute.

Nepoštivanje upozorenja i uputa navedenih u nastavku može rezultirati strujnim udarom, požarom i/ili ozbiljnim ozljedama.



Upozorenje! Tijekom uporabe uređaja napajanih baterijama, uvijek se pridržavajte osnovnih sigurnosnih mjera, uključujući i sljedeće, kako biste smanjili rizik od požara, curenja akumulatora, tjelesnih ozljeda i materijalne štete.

- ◆ Prije upotrebe uređaja pažljivo pročitajte ovaj priručnik.
- ◆ U ovom priručniku opisana je predviđena namjena. Upotreba bilo kojeg dodatnog pribora ili opreme, kao i izvođenje bilo kojih radnji pomoću ovog uređaja u svrhe koje nisu opisane u ovom priručniku može

stvoriti opasnost od osobnih ozljeda.

- ◆ Ovaj priručnik čuvajte za slučaj potrebe.

Upotreba ovog uređaja

- ◆ Uređaj ne koristite za usisavanje tekućina ili bilo kojih materijala koji bi se mogli zapaliti.
- ◆ Uređaj nemojte rabiti u blizini zapaljivih para.
- ◆ Uređaj ne koristite u blizini vode.
- ◆ Uređaj ne uranjajte u vodu.
- ◆ Utikač napajanja ne isključujte iz utičnice upaljača povlačenjem za kabel napajanja. Kabel držite podalje od izvora topline, ulja i oštih rubova.
- ◆ Pazite da ne priključite kabel vratima vozila, prozorima ili upravljačkim ručicama.
- ◆ Ovaj proizvod nije prikladan za usisavanje pepela.
- ◆ Ispuh motora držite podalje od očiju i lica.
- ◆ Ovaj uređaj mogu rabiti djeca od 8 godina naviše i osobe sa smanjenim fizičkim, osjetilnim ili mentalnim sposobnostima, nedostatkom iskustva i znanja ako su pod nadzorom ili su upućene u sigurnu uporabu

uređaja i opasnosti koje iz toga proizlaze. Djeca se ne smiju igrati uređajem. Čišćenje i održavanje ne smiju obavljati djeca bez nadzora.

Pregledi i popravci

- ◆ Prije upotrebe provjerite uređaj radi mogućih oštećenja ili neispravnih dijelova. Provjerite ima li polomljenih dijelova, oštećenja prekidača ili bilo kojih drugih okolnosti koje bi mogle utjecati na rad uređaja.
- ◆ Ne upotrebljavajte uređaj ako je bilo koji dio oštećen ili neispravan.
- ◆ Neka bilo koje oštećene ili neispravne dijelove popravi ili zamijeni ovlašteni serviser.
- ◆ Redovno provjeravajte kabel napajanja i priključak radi mogućih oštećenja. Ako su kabel za napajanje, utikač ili priključak oštećeni, treba ih zamijeniti proizvođač ili ovlašteni servis tvrtke Black & Decker radi izbjegavanja opasnosti.
- ◆ Ne pokušavajte uklanjati ili mijenjati dijelove koji nisu navedeni u ovom priručniku.

Dodatne sigurnosne upute

Nakon upotrebe

- ◆ Prije čišćenja punjača ili baze za punjenje, punjač odvojite od električnog napajanja.
- ◆ Kad nije u upotrebi, uređaj treba spremiti na suho mjesto.
- ◆ Djeca ne bi smjela imati pristup pohranjenim uređajima.

Stalno prisutni rizici.

Tijekom upotrebe alata mogu nastati dodatni rizici, koji nisu navedeni u priloženim sigurnosnim upozorenjima. Ti rizici mogu nastati uslijed nepravilne upotrebe, produljene upotrebe itd.

Čak i uz primjenu važećih sigurnosnih propisa i sigurnosnih uređaja, neke stalno prisutne rizike nije moguće izbjeći, a to su:

- ◆ Ozljede uzrokovane dodirivanjem rotirajućih/pokretnih dijelova.
- ◆ Ozljede uzrokovane promjenom dijelova, oštrica ili pribora.
- ◆ Ozljede uzrokovane duljom upotrebom alata. Radite redovite pauze tijekom upotrebe bilo kojeg alata tijekom duljih razdoblja.
- ◆ Oštećenje sluha.
- ◆ Opasnosti po zdravlje uslijed udisanja prašine nastale tijekom upotrebe alata (primjer: - rad s drvom, osobito hrastom, bukvom i ivericom.)


Zaštita od električne struje

Uređaj je predviđen za uporabu uz automobilske akumulatora od 12 V s negativnim uzemljenjem.

Upozorenje! Priključak upaljača za cigarete opremljen je osiguračem koji se ne može servisirati. Osigurač se može aktivirati u slučaju kvara. Ako se to dogodi, osigurač s priključkom i kabelom treba zamijeniti proizvođač ili ovlašteni servis tvrtke Black & Decker radi izbjegavanja opasnosti.

Upozorenje! Uređaj nemojte rabiti sa sustavima s pozitivnim uzemljenjem ili drugim naponom.

Oznake na uređaju

 Prije upotrebe uređaja pažljivo pročitajte cijeli priručnik.

Značajke

Ovaj alat obuhvaća neke ili sve od sljedećih značajki.

1. Prekidač za uključivanje/isključivanje
2. Tipka za oslobađanje posude
3. Posuda za prašinu

4. Mlaznica (samo ADV1220)
5. automobilski priključak od 12V

Sl. A (samo ADV1210)

6. Glava s četkom
7. Uski nastavak

Sl. B (samo ADV1220)

8. Velika glava s četkom
9. Veliki alat za pukotine
10. Savitljivo crijevo

Montaža

Pribor (sl. A i B)

Ovi modeli mogu biti isporučeni s nekim od sljedećeg pribora:

- ◆ Glava s četkom (6) (samo ADV1210).
- ◆ Alat za pukotine (7) (samo ADV1210).
- ◆ Velika glava s četkom (8) (samo ADV1220).
- ◆ Veliki alat za pukotine (9) (samo ADV1220).
- ◆ Savitljivo crijevo (10) (samo ADV1220).

Postavljanje pribora (sl. A) (samo ADV1210)

- ◆ Pričvrstite odgovarajući pribor za prednji dio uređaja. Provjerite je li pribor potpuno umetnut.

Postavljanje pribora (sl. B) (samo ADV1220)

- ◆ Spojite odgovarajući pribor s kratkim krajem savitljivog crijeva (10). Provjerite je li pribor potpuno umetnut u uređaj.
- ◆ Spojite dugi kraj savitljivog crijeva (10) na prednji dio uređaja. Provjerite je li savitljivo crijevo potpuno umetnuto u uređaj.

Uporaba

Priključivanje na napajanje u vozilu

- ◆ Provjerite je li uređaj isključen.
- ◆ Izvadite upaljač za cigarete iz utičnice.
- ◆ Priključite automobilski priključak od 12 V (5) u utičnicu upaljača za cigarete.

Uključivanje i isključivanje (crtež C)

- ◆ Da biste uključili uređaj, prekidač uključivanja/isključivanja (1) pomaknite u položaj 1.
- ◆ Da biste isključili uređaj, prekidač uključivanja/isključivanja (1) pomaknite u položaj 0.

Optimizacija snage usisavanja

Da biste snagu usisavanja održali optimalnom, filtre je potrebno redovito čistiti.

Pražnjenje i čišćenje proizvoda.

Brzo pražnjenje posude za prašinu (sl. D) (samo ADV1220)

- ◆ Pritisnite mehanizam za otpuštanje (11) i povucite mlaznicu (4) ravno prema van.
- ◆ Ispraznite posudu.
- ◆ Da biste ponovo montirali mlaznicu, postavite je natrag na rukohvat tako da se dobro učvrsti u svom položaju.

Uklanjanje posude za prašinu i filtera (sl. E)

Upozorenje! Filtri se mogu ponovo koristiti i treba ih redovito čistiti.

- ◆ Pritisnite mehanizam za otpuštanje (2) i izvucite posudu za prašinu (3) ravno prema van.
- ◆ Držeći posudu za prašinu iznad koša za smeće, izvucite filter kako biste ispraznili sadržaj posude.
- ◆ Za ponovno postavljanje posude za prašinu postavite je natrag na rukohvat tako da se dobro učvrsti u svom položaju.

Upozorenje! Uređaj nikad ne upotrebljavajte bez filtera. Optimalno prikupljanje prašine može se postići samo uz čiste filtre.

Pred-filter (sl. F) (samo ADV1220)

Filter i pred-filter mogu se odvojiti radi učinkovitijeg čišćenja.

- ◆ Zakrenite pred-filter (12) u smjeru kazaljke na satu i podignite ga s filtra (13).

Čišćenje posuda za prašinu i filtera

- ◆ Posude za prašinu i filteri mogu se prati u toploj sapunici.
- ◆ Prije ponovnog sastavljanja provjerite jesu li filteri i posuda za prašinu suhi.

Zamjena filtera

Filtre je potrebno zamijeniti svakih 6 do 9 mjeseci i svaki puta kad se potroše ili oštete.

Zamjenski filteri dostupni su kod vašeg Black & Decker dobavljača:

Za model: ADV1210 upotrijebite filter broj VF110-XJ

Za model: ADV1220 upotrijebite filter broj VF110FC-XJ

Održavanje

Ovaj Black & Decker žični/bežični električni uređaj/alat projektiran je za dugotrajnu upotrebu uz minimalno održavanje. Neprekinuta i zadovoljavajuća

upotreba ovisi o pravilnom čuvanju i redovitom čišćenju.

Upozorenje! Prije izvođenja bilo kakvih radova održavanja na žičnom/bežičnom električnom alatu:

- ◆ Isključite uređaj/alat i odvojite ga iz utičnice.
- ◆ Ili isključite uređaj/alat i uklonite akumulator, ako je akumulator poseban dio.
- ◆ Ili potpuno ispraznite bateriju ako je integralan dio i zatim isključite alat.
- ◆ Punjač prije čišćenja odvojite od električnog napajanja. Ovaj punjač ne zahtjeva nikakvo održavanje osim redovitog čišćenja.
- ◆ Utoke za prozračivanje na uređaju/alatu/punjaču redovito čistite mekim kistom ili suhom krpom.
- ◆ Kućište motora redovito čistite vlažnom krpom. Ne upotrebljavajte abrazivna ili sredstva za čišćenje na bazi otapala.

Zaštita okoliša



Odvojeno prikupljajte. Ovaj proizvod ne smije se odbacivati kao uobičajeni otpad iz kućanstva.

Ako je vaš Black & Decker proizvod potrebno zamijeniti ili ako za njime više nemate potrebe, ne odbacujte ga kao uobičajeni otpad iz kućanstva. Pripremite ovaj proizvod za zasebno prikupljanje otpada.



Odvojeno prikupljanje rabljenih proizvoda i pakiranja omogućava recikliranje i ponovnu upotrebu materijala. Ponovna upotreba recikliranih materijala pomaže u sprječavanju zagađivanja okoliša i smanjuje potražnju za sirovinama.

Lokalni zakoni mogu propisivati odvojeno prikupljanje električnih proizvoda iz kućanstva, na mjestima lokalnih odlagališta otpada ili putem prodavača kod kojeg ste kupili ovaj proizvod.

Tvrtka Black & Decker omogućuje prikupljanje i recikliranje Black & Decker proizvoda nakon isteka njihovog vijeka trajanja. Da biste iskoristili prednosti ove usluge, molimo da svoj proizvod vratite bilo kojem ovlaštenom servisnom predstavniku koji će ga preuzeti u naše ime.

Lokaciju najbližeg ovlaštenog servisnog predstavnika možete provjeriti kontaktiranjem lokalnog ureda tvrtke Black & Decker na adresi navedenoj u ovom priručniku. Također, popis ovlaštenih Black & Decker servisa i sve pojedinosti o našim uslugama nakon prodaje te kontaktima dostupni su na internetskoj adresi: www.2helpU.com.

Tehnički podaci

	ADV1210 (Tip H1)	ADV1220 (Tip H1)
Napon	Vdc 12	12
Masa	kg 1,03	1,29

Jamstvo

Tvrtka Black & Decker sigurna je u kvalitetu svojih proizvoda te pruža iznimno jamstvo. Ova izjava o jamstvu dodatak je Vašim zakonskim pravima i ni na koji ih način ne narušava. Ovo jamstvo valjano je na području država članica Europske unije i Europske zone slobodnog trgovanja.

Ako Vaš Black & Decker proizvod postane neispravan uslijed nepravilnosti u njegovom materijalu, izradi ili nedostatne usklađenosti unutar 24 mjeseca od dana kupnje, tvrtka Black & Decker jamči zamjenu neispravnih dijelova, popravak dijelova izloženih uobičajenom habanju i trošenju ili zamjenu takvih proizvoda kako bi se osigurala najmanje neugodnosti za našeg kupca, osim ako je:

- ◆ Proizvod korišten u trgovanju, u profesionalne primjene ili u svrhu pružanja usluga;
- ◆ Proizvod bio izložen nepravilnoj upotrebi ili je zanemaren;
- ◆ Proizvod pretrpio značajna oštećenja izazvana stranim predmetima, tvarima ili u nezgodi;
- ◆ Popravke pokušao izvoditi bilo tko osim ovlaštenih servisa ili servisnog osoblja tvrtke Black & Decker.

Da biste potraživali jamstvo, prodavaču ili ovlaštenom serviseru morate predočiti dokaz o kupnji. Lokaciju najbližeg ovlaštenog servisnog predstavnika možete provjeriti kontaktiranjem lokalnog ureda tvrtke Black & Decker na adresi navedenoj u ovom priručniku. Također, popis ovlaštenih Black & Decker servisa i sve pojedinosti o našim uslugama nakon prodaje te kontaktima dostupni su na internetskoj adresi: www.2helpU.com.

Posjetite našu web-lokaciju www.blackanddecker.co.uk kako biste registrirali svoj novi Black & Decker proizvod i bili u tijeku s najnovijim proizvodima i posebnim ponudama. Dodatne informacije o tvrtki Black & Decker i našem proizvodnom asortimanu dostupne su na lokaciji www.blackanddecker.co.uk


Namena

Vaš Black & Decker Dustbuster® ručni usisivač projektovan je za lako suvo usisavanje. Ovaj aparat je namenjen samo za kućnu upotrebu.

Sigurnosna uputstva

Upozorenje! Pročitajte sva bezbednosna upozorenja i uputstva.

Nepoštovanje dole navedenih upozorenja i uputstava može izazvati električni udar, požar i/ili ozbiljnu povredu.

 **Upozorenje! Pri korišćenju uređaja sa baterijskim napajanjem neophodno je pridržavati se osnovnih sigurnosnih mera predostrožnosti, uključujući i one navedene u nastavku, kako bi se smanjila opasnost od požara, curenja baterija, telesnih povreda i materijalnih šteta.**

- ◆ Pre nego što počnete da koristite ovaj aparat, pažljivo pročitajte ovo uputstvo za upotrebu.
- ◆ Namena je opisana u ovom uputstvu za upotrebu. Upotreba bilo kakvih dodatnih pribora ili priključaka ili vršenje bilo koje druge operacije ovim aparatom

koja nije preporučena u ovom uputstvu za upotrebu može izazvati opasnost od fizičkih povreda.

- ◆ Sačuvajte ovo uputstvo za upotrebu za kasnije potrebe.

Korišćenje vašeg aparata

- ◆ Ne koristite aparat za sakupljanje tečnosti ili zapaljivih materijala.
- ◆ Ne koristite aparat blizu zapaljivih isparenja.
- ◆ Ne koristite aparat blizu vode.
- ◆ Ne uranjajte aparat u vodu.
- ◆ Nikad ne vucite kabl da biste aparat izvukli iz utičnice upaljača za cigarete. Udaljite kabl od toplote, ulja i oštih ivica.
- ◆ Pazite da ne priklješтите kabl na vratima vozila, prozorima ili polugama.
- ◆ Ovaj proizvod nije pogodan za usisavanje cigareta ili pepela od cigareta.
- ◆ Držite izdub motora udaljeno od očiju i lica.
- ◆ Ovaj uređaj se može koristiti od strane dece od 8 godina pa naviše i od strane osoba sa smanjenim fizičkim, čulnim i mentalnim sposobnostima ili sa

nedostatkom iskustva i znanja, ako su pod nadzorom ili ako su im date instrukcije u vezi upotrebe uređaja na bezbedan način i ako razumeju povezane opasnosti. Deca ne smeju da se igraju sa ovim uređajem. Čišćenje i održavanje ne sme da bude izvršeno od strane dece bez nadzora.

Inspekcije i popravke

- ◆ Pre upotrebe proverite da li je aparat oštećen i da li ima neispravne delove. Proverite da li su delovi polomljeni, da li su oštećeni prekidači, kao i bilo koje drugo stanje koje može uticati na rad ovog aparata.
- ◆ Ne koristite aparat ako je neki deo oštećen ili neispravan.
- ◆ Bilo koje oštećene ili neispravne delove treba da popravi ili zameni ovlašćeni serviser.
- ◆ Redovno proveravajte kabl i konektor na oštećenja. U slučaju da se kabl ili konektor ošteti, mora ga zameniti proizvođač ili ovlašćeni Black & Decker servisni centar da bi se izbegla opasnost.

- ◆ Nikad ne pokušavajte da uklonite ili zamenite bilo koji deo osim onog koji je naveden u ovom priručniku.

Dodatna sigurnosna uputstva

Posle upotrebe

- ◆ Izvucite utikač iz utičnice pre čišćenja punjača ili baze za punjenje.
- ◆ Kada se ne koristi, aparat treba čuvati na suvom mestu.
- ◆ Deca ne treba da imaju pristup odloženim aparatima.

Preostale opasnosti.

Pri radu sa ovim alatom mogu se javiti dodatni preostali rizici, koji možda nisu uvršteni u priloženim upozorenjima za bezbedan rad. Sledeći rizici mogu nastati zbog nenamenske upotrebe, produžene upotrebe itd. I pored primene relevantnih bezbednosnih propisa i implementacije bezbednosnih uređaja, izvesne preostale opasnosti se ne mogu izbeći. To su:

- ◆ Povrede izazvane dodirivanjem rotirajućih/ pokretnih delova.
- ◆ Povrede izazvane pri promeni delova, noževa ili pribora.
- ◆ Povrede izazvane dugotrajnom upotrebom alata. Ako sa bilo kojim alatom radite duže vreme, pobrinite se da redovno pravite pauze.
- ◆ Slabljenje sluha.
- ◆ Opasnosti po zdravlje izazvane udisanjem prašine koja se stvara pri korišćenju alata (na primer: - rad sa drvatom, naročito sa hrastom, bukvom i MDF-om.)

Električna bezbednost

Uređaj je konstruisan za upotrebu sa 12 V akumulatorom vozila sa negativnim uzemljenjem.

Upozorenje! Konektor za upaljač cigareta je opremljen sa osiguračem koji ne zahteva servisiranje. Osigurač može da radi u slučaju kvara. U slučaju da se to desi, osigurač mora zameniti zajedno sa konektorom i kablom proizvođač ili ovlašćeni Black & Decker servisni centar da bi se izbegla opasnost.

Upozorenje! Nemojte koristiti uređaj sa sistemima koji imaju pozitivno uzemljenje ili drugačiji napon.

Simboli na uređaju



Pre nego što počnete da koristite ovaj uređaj, pažljivo pročitajte ovo uputstvo za upotrebu.

Karakteristike

Ovaj alat sadrži neke ili sve sledeće delove.

1. Prekidač za uključivanje i isključivanje
2. Taster za oslobađanje posude
3. Posuda za prašinu
4. Mlaznica (samo ADV1220)
5. 12 V konektor za vozila

Sl. A (samo ADV1210)

6. Nastavak sa četkom
7. Nastavak za fuge

Sl. B (samo ADV1220)

8. Nastavak sa velikom četkom
9. Veliki nastavak za fuge
10. Fleksibilno crevo

Montaža

Pribori (sl. A i B)

Ovi modeli mogu biti isporučeni sa sledećim priborima:

- ◆ Nastavak sa četkom (6) (samo ADV1210).
- ◆ Nastavak za fuge (7) (samo ADV1210).
- ◆ Nastavak sa velikom četkom (8) (samo ADV1220).
- ◆ Veliki nastavak za fuge (9) (samo ADV1220).
- ◆ Fleksibilno crevo (10) (samo ADV1220).

Nameštanje pribora (sl. A) (samo ADV1210)

- ◆ Utaknite prikladan pribor na prednjoj strani aparata. Uverite se da je pribor utaknut do kraja.

Nameštanje pribora (sl. B) (samo ADV1220)

- ◆ Nameštite prikladan pribor na kratkom kraju fleksibilnog creva (10). Uverite se da je pribor umetnut do kraja.
- ◆ Nameštite dugi kraj na fleksibilno crevo (10) na prednjoj strani uređaja. Uverite se da je fleksibilno crevo umetnuto do kraja.

Upotreba

Priključivanje na napajanje u vozilu

- ◆ Uverite se da je aparat isključen.
- ◆ Izvadite upaljač cigarete iz njegove utičnice.

- ◆ Utaknite 12V konektor (5) u utičnicu upaljača cigarete.

Uključivanje i isključivanje (sl. C)

- ◆ Da uključite uređaj, prekidač za uključivanje/isključivanje (1) postavite u položaj 1.
- ◆ Da isključite uređaj, prekidač za uključivanje/isključivanje (1) postavite u položaj 0.

Optimizovanje usisne snage

Da bi usisna snaga bila optimalna, neophodno je da se filtere redovno čiste tokom upotrebe.

Pražnjenje i čišćenje proizvoda.

Brzo pražnjenje posude za prašinu (sl. D) (samo ADV1220)

- ◆ Pritisnite reze za oslobađanje (11) i izvucite mlaznicu (4) pravolinijski.
- ◆ Ispraznite sadržaj posude.
- ◆ Za ponovno nameštanje mlaznice, stavite je nazad na ručicu dok se čvrsto ne utvrdi klikom u poziciju.

Skidanje posude za prašinu i filtere (sl. E)

Upozorenje! Filteri se mogu višekratno koristiti i trebaju se redovno čistiti.

- ◆ Pritisnite rezu za oslobađanje (2) i izvucite vani posudu (3).
- ◆ Dok držite posudu iznad kante za otpatke, izvucite filter za pražnjenje sadržaja posude.
- ◆ Za ponovno nameštanje posude za prašinu, stavite je nazad na ručicu dok se čvrsto ne utvrdi klikom u poziciju.

Upozorenje! Nikad ne koristite uređaj bez filtera. Optimalno usisavanje prašine se postiže samo sa čistim filterima.

Predprečistač (sl. F) (samo ADV1220)

Filter i predprečistač se mogu odvojiti radi boljeg čišćenja.

- ◆ Zakrenite predprečistač (12) udesno i podignite ga od filtera (13).

Čišćenje posuda za prašinu i filtera

- ◆ Posuda za prašinu i filteri se mogu oprati u toploj sapunjavoj vodi.
- ◆ Uverite se da su filteri i posuda za prašinu suvi pre nego što ih ponovo montirate.

Zamena filtera

Filtere treba zamenjivati svakih 6 do 9 meseci i kada su istrošeni ili oštećeni.

Rezervne delove možete nabaviti kod vašeg Black & Decker prodavca:

Za modele: ADV1210 koristite broj rezervnog dela filtera VF110-XJ

Za modele: ADV1220 koristite broj rezervnog dela filtera VF110FC-XJ

Održavanje

Vaš Black & Decker uređaj/alat sa kablom ili bežični dizajniran je za rad u dužem vremenskom periodu sa minimalnim zahtevima u pogledu održavanja. Kontinuirani zadovoljavajući rad zavisi od pravilnog održavanja alata i redovnog čišćenja.

Upozorenje! Pre obavljanja bilo kakvih radova na održavanju električnih alata sa ili bez kabla:

- ◆ Isključite alat i izvucite utikač uređaja/alata iz utičnice.
- ◆ Ili isključite alat i izvadite bateriju iz uređaja/alata ako uređaj/alat ima posebnu bateriju.
- ◆ Ili potpuno ispraznite bateriju ako je ugrađena u alat, a zatim isključite alat.
- ◆ Pre čišćenja isključite punjač iz struje. Vaš punjač ne zahteva nikakvo drugo održavanje osim redovnog čišćenja.
- ◆ Redovno čistite ventilacione otvore na vašem uređaju/alatu/punjaču pomoću mekane četke ili suve krpe.
- ◆ Redovno čistite kućište motora koristeći vlažnu krpu. Ne koristite bilo kakva sredstva za čišćenje koja su abrazivna ili sadrže rastvarač.

Zaštita životne sredine



Odvojeno sakupljanje. Ovaj proizvod ne sme da se odlaže zajedno sa običnim kućnim smećem.

Ukoliko jednog dana ustanovite da vaš Black & Decker proizvod treba da se zameni ili ako vam više nije potreban, ne odlažite ga sa kućnim smećem. Ovaj proizvod odložite kao poseban otpad.



Odvojeno sakupljanje dotrajalih proizvoda i pakovanja omogućava reciklažu i ponovnu upotrebu materijala. Ponovna upotreba recikliranih materijala pomaže u sprečavanju zagađivanja životne sredine i smanjuje potražnju za sirovinama.

Lokalnim regulativama može biti propisano posebno sakupljanje električnih proizvoda iz domaćinstava, na opštinskim deponijama ili kod prodavca kod koga ste kupili novi proizvod.

Black & Decker obezbeđuje mogućnost za sakupljanje i reciklažu Black & Decker proizvoda na kraju njihovog životnog veka. Da biste iskoristili prednost ove usluge, svoj proizvod vratite bilo kom ovlašćenom serviseru koji će izvršiti odvojeno sakupljanje ovih proizvoda umesto vas.

Kontaktirajte lokalno Black & Decker predstavništvo putem adrese koja je navedena u ovom uputstvu da biste saznali lokaciju vama najbližeg ovlašćenog servisa. Alternativno, listu ovlašćenih Black & Decker serviseru i potpune informacije o našim uslugama za rezervne delove i kontakte naći ćete na internetu, na adresi:

www.2helpU.com.

Tehnički podaci

		ADV1210 (Tip H1)	ADV1220 (Tip H1)
Napon	Vdc	12	12
Težina	kg	1,03	1,29

Garancija

Black & Decker je siguran u kvalitet svojih proizvoda i nudi izvanredne garantne uslove. Ova garantna izjava je dodatna i ni na koji način ne osporava vaša zakonska prava. Ova garancija važi na teritorijama država članica Evropske Unije i na slobodnom evropskom tržištu.

U slučaju da proizvod firme Black & Decker postane neispravan zbog greške u materijalu, izradi ili neusklađenosti u periodu od 24 meseci od datuma kupovine, Black & Decker garantuje da će zameniti neispravne delove, popraviti proizvode koji su izloženi habanju i trošenju ili zameniti takve proizvode kako bi obezbedila što je moguće manje neprijatnosti svojim potrošačima osim u slučaju:

- ◆ Da je proizvod korišćen za zanatstvo, profesionalne svrhe ili najam;
- ◆ da je proizvod bio izložen nenamenskoj upotrebi ili nemaru;
- ◆ da je proizvod pretrpeo oštećenja usled dejstva stranih predmeta, supstanci ili nezgoda;
- ◆ da je pokušana popravka od strane osoba koje nisu ovlašćeni servisni agenti ili servisno osoblje firme Black & Decker.

Da biste ostvarili pravo na reklamaciju po osnovu garancije, potrebno je da prodavcu ili ovlašćenom serviseru pokažete dokaz o kupovini. Kontaktirajte lokalno Black & Decker predstavništvo putem adrese koja je navedena u ovom uputstvu da biste saznali lokaciju vama najbližeg ovlašćenog servisa. Alternativno, listu ovlašćenih

Black & Decker servisera i potpune informacije o našim uslugama za rezervne delove i kontakte naći ćete na internetu, na adresi:
www.2helpU.com.

Posetite našu web lokaciju **www.blackanddecker.co.uk** da biste registrovali svoj novi Black & Decker proizvod i da biste bili redovno obaveštavani o novim proizvodima i specijalnim ponudama. Više informacija o Black & Decker brendu i našem asortimanu proizvoda naći ćete na adresi **www.blackanddecker.co.uk**.

Наменета употреба

Вашата Black & Decker Dustbuster® рачна правосмукалка е дизајнирана за суво чистење. Овој уред е наменет само за домашна употреба.

Упатства за безбедна употреба



Предупредување!

Прочитајте ги сите мерки за безбедност и целото упатство. Непридржување кон мерките за безбедност и долу наведените упатства може да доведе до електричен удар, пожар или сериозна повреда.



Предупредување!

Кога се употребуваат батериски уреди мора да се почитуваат основните мерки на безбедност, вклучувајќи ги и овие, за да се намали ризикот од пожар, истекување на течност од батериите, лични повреди и материјална штета.

- ◆ Прочитајте го внимателно ова упатство пред да го употребите овој уред.
- ◆ Намената е опишана во

ова упатство за употреба.

Употребата на било каква помошна опрема или додаток или извршувањето на било кои работи со овој уред освен оние препорачани во ова упатство за употреба може да предизвика ризик од повреда на ракувачот.

- ◆ Сочувајте го ова упатство за идно прегледување.

Употреба на уредот

- ◆ Не го употребувајте уредот за чистење на течности или било какви материјали што може да се запалат.
- ◆ Не го употребувајте уредот во близина на запалливи гасови.
- ◆ Не го употребувајте уредот во близина на вода.
- ◆ Не го потопувајте уредот во вода.
- ◆ Никогаш не го повлекувајте кабелот за напојување за да го исклучите електричниот приклучок од отворот на запалката. Држете го кабелот понастрана од топлина, масло и остри предмети.
- ◆ Внимавајте да не го притиснете кабелот во

вратите, прозорците или рачките на возилото.

- ◆ Овој производ не треба да се користи за собирање на цигари или пепел од цигари.
- ◆ Држете го струењето на моторот подалеку од вашите очи и лице.
- ◆ Овој уред може да се употребува од деца над 8-годишна возраст и лица со намалени физички, сетилни или ментални способности или со недоволно искуство и знаење ако се под надзор и им се дадени упатства за употреба на уредот на безбеден начин и ако ги разбираат потенцијалните ризици. Децата не треба да си играат со уредот. Чистење и одржување не треба да се врши од страна на деца без надзор.

Преглед и поправка

- ◆ Пред употреба, проверете дали уредот е оштетен или има неисправни делови. Проверете дали има скршени делови, оштетување на прекинувачите или било

каква друга состојба што би можела да влијае на неговото работење.

- ◆ Не го користете уредот ако некој дел е оштетен или дефектен.
- ◆ Обезбедете оштетените или неисправните делови да бидат поправени или заменети од страна на овластен сервисер.
- ◆ Постојано проверувајте ги кабелот за напојување и спојката за оштетување. Доколку струјниот кабел или спојката се оштетени, мора да бидат заменети од страна на производителот или на овластен сервисен центар на Black & Decker за да се избегне опасност.
- ◆ Никогаш не се обидувајте да отстраните или замените било кој дел, освен оние назначени во ова упатство.

Дополнителни безбедносни упатства

После употреба

- ◆ Исклучете го полначот од штекер пред да го чистите полначот или неговата основа.
- ◆ Кога не се употребува, уредот треба да се чува на суво место.
- ◆ Децата не треба да имаат пристап до одложените уреди.

Останати ризици.

Кога се употребува алатката може да се јават дополнителни преостанати ризици што не се вклучени во предупредувањата. Овие ризици може да се појават поради неправилна употреба, долготрајна употреба и др. Дури и ако се применат соодветните правила за безбедност и се воведат безбедносна опрема, одредени останати ризици не може да се избегнат. Тоа се:

- ◆ Повреди предизвикани поради допир на вртечки/подвижни делови.
- ◆ Повреди предизвикани при менување на делови, сечила или додатоци.
- ◆ Повреди предизвикани поради долготрајна употреба на алатката. Кога користите алатка подолг период, осигурајте се дека правите повремени паузи.
- ◆ Оштетување на слухот.
- ◆ Здравствени ризици предизвикани од вдишување на правта што се создава кога ја користите Вашата алатка (на пример: - работење со дрво, особено со даб, бука и иверица.)


Безбедност од електричен удар

Уредот е дизајниран за употреба со автомобилски акумулаторски системи од 12 V со негативно заземјување.

Предупредување: Спојката на запалката е опремена со непоправлив безбедносен бушон. Бушонот може да се активира во случај на дефект. Доколку се случи ова, бушонот мора да биде заменет заедно со спојката и кабелот од страна на производителот или на овластен сервисен центар на Black & Decker за да се избегне опасност.

Предупредување: Не ракувајте со уредот со системи кои што имаат позитивно заземјување или различен напон.

Симболи на уредот

 Прочитајте ја целата содржина на ова упатство внимателно пред да почнете да го употребувате уредот.

Карактеристики

Оваа алатка има некои или сите од долу наведените карактеристики.

1. Прекинувач во вклучување и исклучување
2. Копче за отпуштање на кутијата
3. Кутија за прав

4. Млазник (само моделот ADV1220)
5. Автомобилска спојка од 12V

Скица А (само моделот ADV1210)

6. Глава на четка
7. Алатка за чистење на тешко достапни места

Скица В (само моделот ADV1220)

8. Голема глава на четка
9. Голема алатка за чистење на тешко достапни места
10. Еластично црево

Склопување

Додатоци (скици А и В)

Овие модели може да се снабдени со некои од следните додатоци:

- ◆ Глава на четка (6) (само моделот ADV1210).
- ◆ Алатка за чистење на тешко достапни места (7) (само моделот ADV1210).
- ◆ Голема глава на четка (8) (само моделот ADV1220).
- ◆ Голема алатка за чистење на тешко достапни места (9) (само моделот ADV1220).
- ◆ Еластично црево (10) (само моделот ADV1220).

Монтирање на додатоците (Скица А) (само моделот ADV1210)

- ◆ Вметнете го соодветниот додаток во предниот дел од уредот. Осигурајте се дека додатокот е целосно вметнат.

Монтирање на додатоците (Скица В) (само моделот ADV1220)

- ◆ Монтирајте го соодветниот додаток на краткиот крај на еластичното црево (10). Осигурајте се дека додатокот е целосно вметнат.
- ◆ Монтирајте го долгиот крај на еластичното црево (10) во предниот дел од уредот. Осигурајте се дека еластичното црево е целосно вметнато.

Употреба

Поврзување со автомобилското напојување

- ◆ Осигурајте се дека уредот е исклучен.
- ◆ Отстранете ја запалката од нејзиниот отвор.
- ◆ Приклучете ја автомобилската спојка од 12V (5) во отворот на запалката.

Вклучување и исклучување (скица С)

- ♦ За да го вклучите уредот, поставете го прекинувачот (1) на позиција 1.
- ♦ За да го исклучите уредот, поставете го прекинувачот (1) на позиција 0.

Оптимизирање на силата на вшмукување

Со цел да го одржувате оптималното ниво на сила на вшмукување, филтрите мора да се чистат постојано при употреба.

Празнење и чистење на производот.

Брзо празнење на кутијата за прав (скица D) (само моделот ADV1220)

- ♦ Притиснете ги резињата за ослободување (11) и извадете го млазникот (4).
- ♦ Испразнете ја содржината на кутијата.
- ♦ За да го замените млазникот, наместете го на рачката додека не се намести на своето место.

Отстранете ги кутијата за прав и филтрите (скица E)

Предупредување: Филтрите можат повторно да се употребуваат и треба редовно да се чистат.

- ♦ Притиснете го резете за ослободување (2) и извлекете ја кутијата за прав (3).
- ♦ Додека ја држите кутијата за прав врз корпа за губре, извлекете го филтерот за да ја испразните содржината на кутијата.
- ♦ За да ја замените кутијата за прав, наместете ја на рачката додека не се намести на своето место.

Предупредување: Никогаш немојте да го употребувате уредот без филтрите. Оптимално собирање на прав ќе се постигне само со чисти филтри.

Пред-филтер (скица F) (само моделот ADV1220)

Филтерот и пред-филтерот можат да се разделат за да се овозможи подобро чистење.

- ♦ Вртете го пред-филтерот (12) во насока на стрелките на часовникот и кренете го од филтерот (13).

Чистење на кутии за прав и филтри

- ♦ Кутиите за прав и филтрите може да се мијат во топла вода со сапун.

- ♦ Осигурајте се дека филтрите и кутиите за прав се суви пред повторно да ги намонтирате.

Заменување на филтрите

Филтрите треба да се заменуваат на секои 6-9 месеци и кога ќе се истрошат или оштетат. Филтри за замена се достапни кај вашиот Black & Decker дилер:

За моделите: ADV1210 користете филтер бр. VF110-XJ

За моделите: ADV1220 користете филтер бр. VF110FC-XJ

Одржување

Вашиот Black & Decker уред или алатка, со или без кабел, е направен да работи долго време со минимално одржување. Постојаното работење на задоволително ниво зависи од правилната грижа за алатката и редовното чистење.

Предупредување: Пред извршување на одржување на електрични алатки со или без кабел:

- ♦ Исклучете ја алатката/уредот и извадете го приклучокот од штекер.
- ♦ Или, исклучете ја алатката или уредот и извадете ја батеријата доколку алатката или уредот има одвоен батериски пакет.
- ♦ Или, целосно истрошете ја батеријата доколку таа е составен дел од алатката и тогаш исклучете ја.
- ♦ Извадете го приклучокот на полначот од приклучницата пред да го исчистите. На вашиот полнач не му е потребно никакво одржување освен редовно чистење.
- ♦ Редовно чистете ги отворите за вентилација на вашиот уред, алатка или полнач со употреба на мека четка или сува крпа.
- ♦ Редовно чистете го кукиштето на моторот со употреба на влажна крпа. Не употребувајте абразивни средства за чистење или средства за чистење на база на растворувач.

Заштита на животната средина



Одвоено собирање. Овој производ не смее да се фрла со останатиот отпад од домаќинството.

Доколку еден ден заклучите дека Вашиот Black & Decker производ треба да биде заменет или дека повеќе не Ви е од корист, не фрлајте го со отпадот од домаќинството. Овозможете да биде одвоено собран.



Одвоеното собирање на употребени производи и пакувања овозможува материјалите да бидат рециклирани и повторно употребени. Повторното употребување на рециклирани материјали помага во спречувањето на загадувањето на животната средина и ја намалува побарувачката на суровини.

Локалните прописи можеби овозможуваат одвоено собирање на електрични производи за домаќинство од страна на локалните отпади или продавачите при набавка на нов производ.

Black & Decker има објекти за собирање и рециклирање на Black & Decker производи кога тие ќе го достигнат крајот на работниот век. За ја искористите оваа услуга, ве молиме да го вратите производот кај било кој овластен сервисер кој ќе го собере во ваше име.

Можете да ја најдете адресата на најблискиот овластен сервисер доколку стапите во контакт со локалното претставништво на Black & Decker преку адресата назначена во оваа упатство. Постои и друга можност: списокот на овластени Black & Decker сервисери и сите детали за нашите услуги после купувањето можат да се најдат на интернет на: www.2helpU.com.

Технички податоци

		ADV1210 (TYPE H1)	ADV1220 (TYPE H1)
Напон	Вдиректна струја	12	12
Тежина	kg	1,03	1,29

Гаранција

Black & Decker верува во квалитетот на своите производи и нуди извонредена гаранција. Гарантната изјава ги дополнува и на ниеден начин не ги ограничува вашите законски права. Гаранцијата важи на териториите на земјите-членки на Европската унија и на Европската зона на слободна трговија.

Доколку производ на Black & Decker стане неисправен поради некавалитетен материјал, изработка или недостаток на сообразност во рок од 24 месеци од датумот на набавката, Black & Decker гарантира дека ќе ги замени неисправните делови, ќе ги поправи производите изложени на нормална употреба, или ќе ги замени таквите производи за да осигура купувачот да има минимум на непријатности, освен ако:

- ◆ Производот бил користен за занаетчиски или професионални потреби, или бил изнајмен;
- ◆ Производот бил изложен на неправилна употреба или негрижа;
- ◆ Производот претрпел оштетување поради страни предмети, супстанции или незгоди;
- ◆ Биле вршени поправки од страна на лица кои не се овластени сервисери или сервисен персонал на Black & Decker.

За да го остварите правото на гаранција, треба да доставите доказ за набавката кај продавачот или кај овластен сервисер. Можете да ја најдете адресата на најблискиот овластен сервисер доколку стапите во контакт со локалното претставништво на Black & Decker преку адресата назначена во оваа упатство. Постои и друга можност: списокот на овластени Black & Decker сервисери и сите детали за нашите услуги после купувањето можат да се најдат на интернет на: www.2helpU.com.

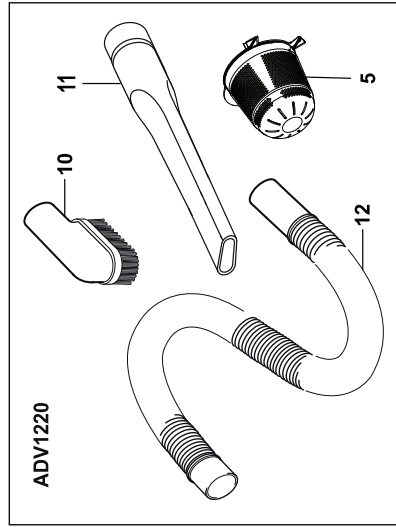
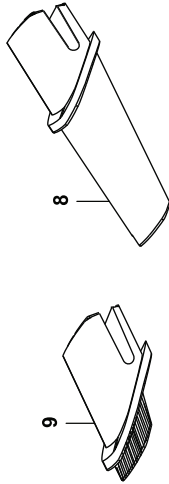
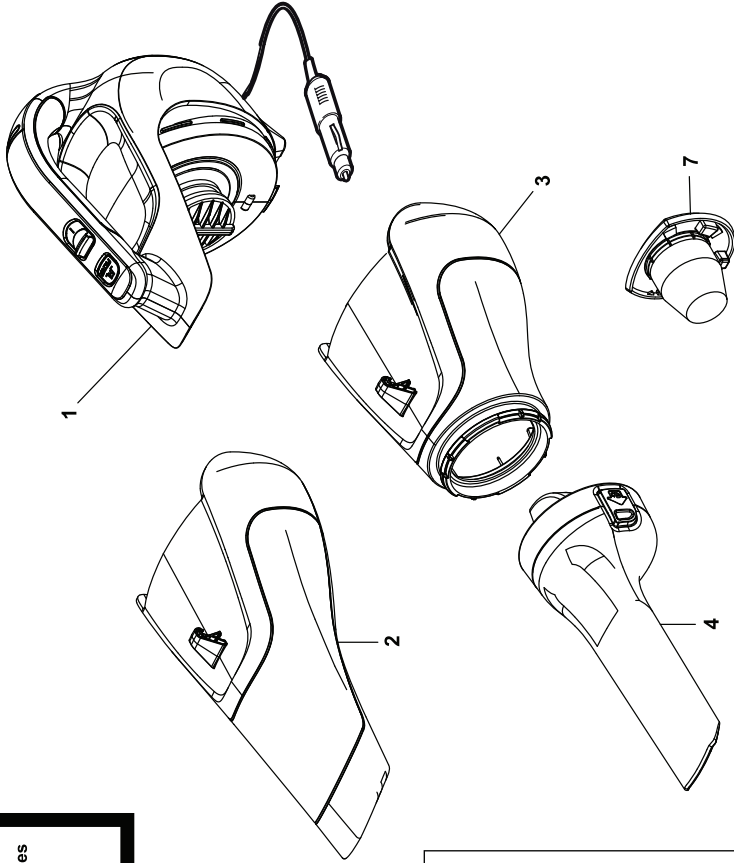
Ве молиме да го посетите нашиот сајт www.blackanddecker.co.uk за да го регистрирате Вашиот нов Black & Decker производ и за да бидете во тек со новите производи и специјалните понуди. Повеќе информации за стоквата марка Black & Decker и за нашата понуда на производи се достапни на www.blackanddecker.co.uk.



ADV1210 ADV1220

TYP
H1

Partial support - Only parts shown available
Nur die aufgeführten Teile sind lieferbar
Reparation partielle - Seules les pieces indiquees sont disponibles
Supporto parziale - Sono disponibili soltanto le parti evidenziate
Solo estan disponibles las peizas listadas
Solo se encuentran disponibles as pecas listadas
Gedeeltelijke ondersteuning - alleen de getoonde onderdelen
zijn beschikbaar



E16521

www.2helpU.com

21 - 11 - 11

©

