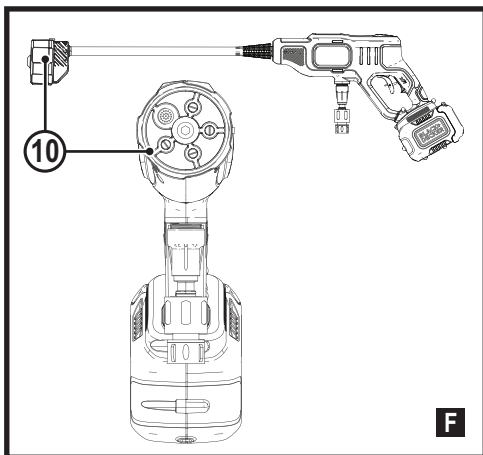
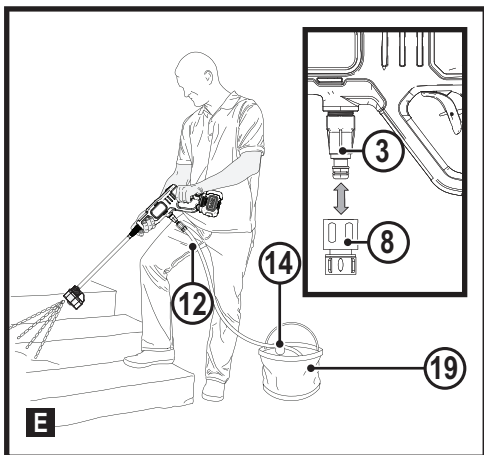
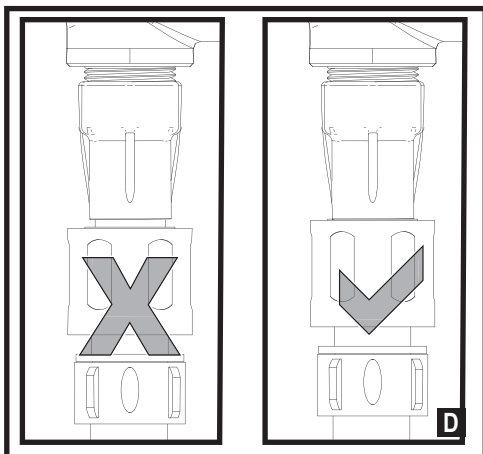
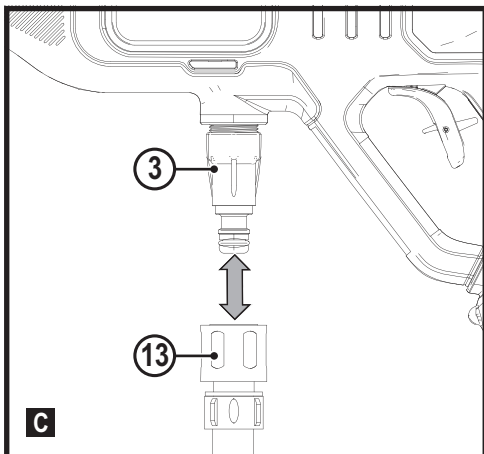
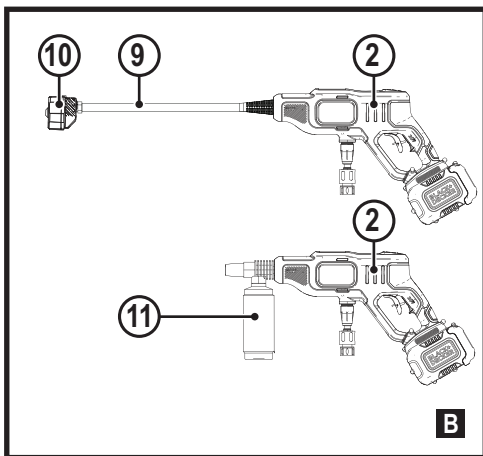
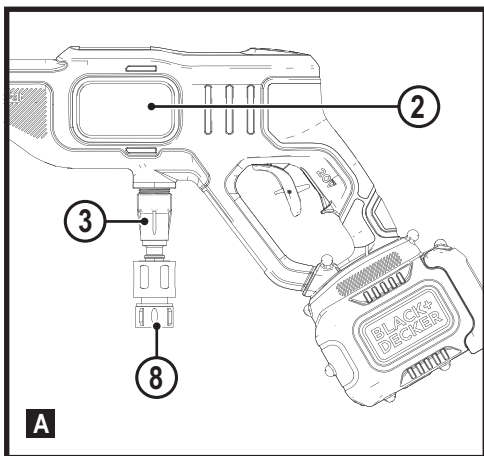


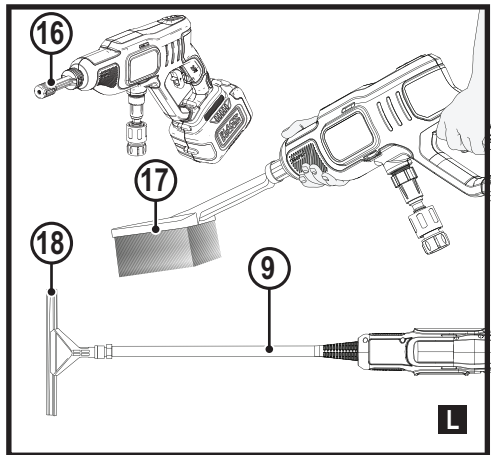
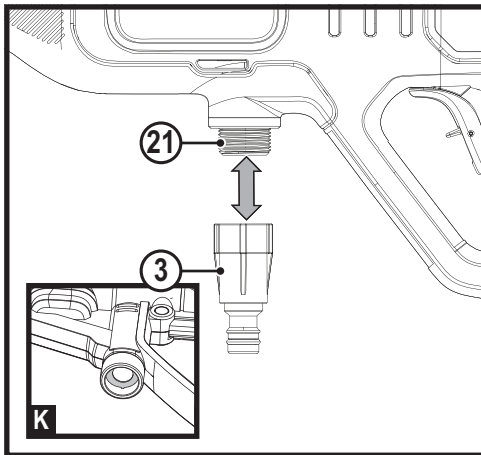
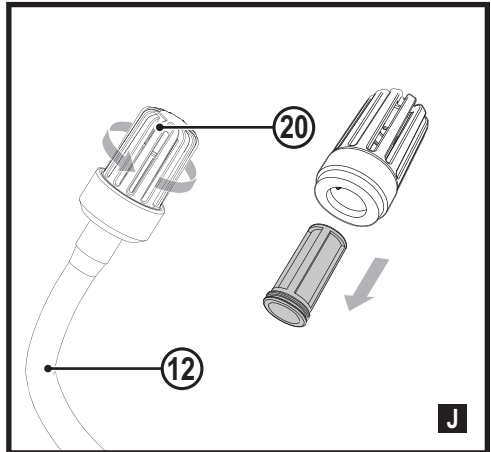
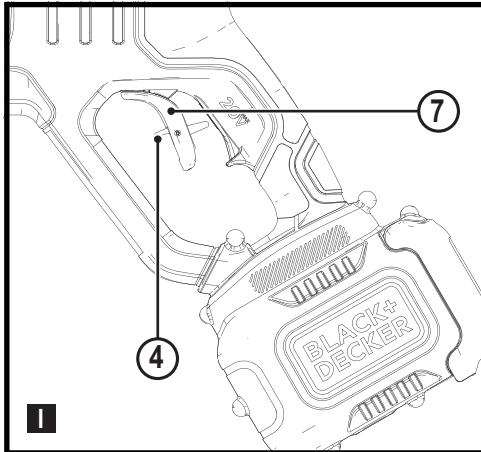
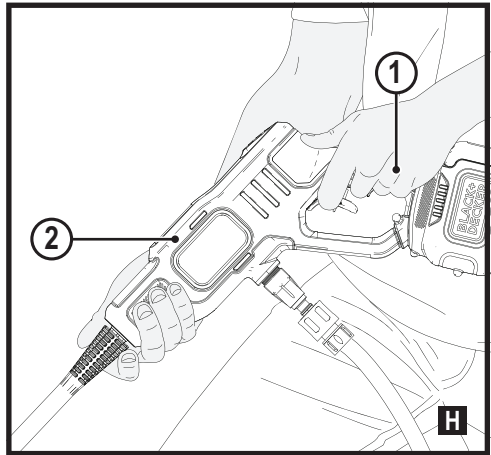
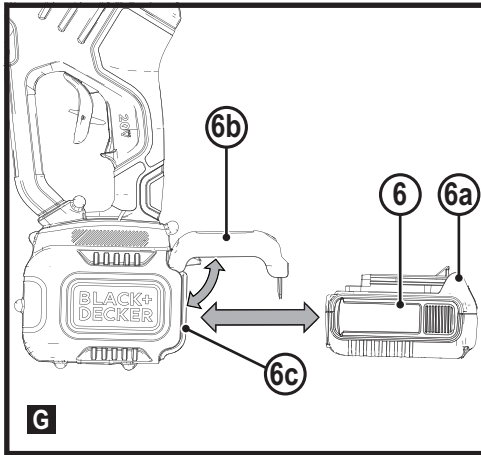
509217 - 23 PL

Tłumaczenie oryginalnej instrukcji

www.blackanddecker.eu

BCPC18





Przeznaczenie

Ta myjka ciśnieniowa BLACK+DECKER BCPC18 jest przeznaczona do mycia łodzi, samochodów, tarasów, podjazdów, rusztów, sidingu domów, motocykli, patio i mebli ogrodowych. Opisywane urządzenie przeznaczone są wyłącznie do użytku amatorskiego.

Zasady bezpiecznej pracy

Ostrzeżenie! W czasie pracy urządzeniami zasilanymi sieciowo/bezprzewodowo, należy przestrzegać podstawowych zasad bezpiecznej pracy oraz poniższych zaleceń, co pozwala zminimalizować ryzyko pożaru, porażenia prądem, zranienia lub uszkodzenia mienia.



Nigdy nie kierować strumienia wody na ludzi, zwierzęta, maszyny lub części elektryczne.

Ostrzeżenie! Strumień wody pod wysokim ciśnieniem może być niebezpieczny, jeśli zostanie użyty niezgodnie z przeznaczeniem.



Zgodnie z właściwymi przepisami, urządzenia nie wolno nigdy używać w sieci wodociągowej do wody pitnej bez separatora systemów. Użyć separatora zgodnie z IEC 61770 Typ BA.

Woda przepływająca przez separator systemów jest uznawana za niezdatną do spożycia.

- ◆ Przed przystąpieniem do użytkowania należy uważnie przeczytać całą instrukcję obsługi.
- ◆ Przeznaczenie urządzenia opisane jest w instrukcji obsługi. Użycie akcesoriów lub osprzętu innych niż opisane w instrukcji obsługi oraz wykorzystanie urządzenia do innych celów, jest niebezpieczne i stwarza ryzyko zranienia.
- ◆ Zachować instrukcję do późniejszego użycia.

Użytkowanie urządzenia

W czasie użytkowania urządzenia należy zachować ostrożność.

- ◆ Nie wolno kierować płynu ani pary na urządzenia zawierające części elektryczne, np. na wnętrze piekarnika.
- ◆ Nie wolno używać urządzenia, jeśli zostało upuszczone, jeśli są na nim widoczne oznaki uszkodzenia lub jeśli przecieka.
- ◆ Zawsze należy używać okularów ochronnych lub gogli.
- ◆ Nigdy nie pozwalać używać tej maszyny dzieciom, osobom o ograniczonych zdolnościach fizycznych, czuciowych lub umysłowych lub nieposiadającym doświadczenia i wiedzy albo osobom niezaznajomionym z niniejszą instrukcją. Zgodnie z lokalnymi przepisami mogą obowiązywać ograniczenia dotyczące wieku operatora. Nigdy nie używać maszyny, gdy w pobliżu znajdują się ludzie, szczególnie dzieci, lub zwierzęta.
- ◆ Nie wolno pozwalać na zbliżanie się dzieci lub zwierząt do miejsca pracy ani na dotykanie urządzenia lub przewodu zasilającego.
- ◆ W czasie pracy w pobliżu dzieci, należy zapewnić im dodatkową opiekę.
- ◆ Opisywane urządzenie nie może być samodzielnie użytkowane przez osoby zbyt młode lub niewystarczająco silne bez nadzoru.
- ◆ Opisywane urządzenie nie jest zabawką i nie może być w ten sposób wykorzystywane.
- ◆ Należy pracować przy świetle dziennym lub silnym oświetleniu sztucznym.
- ◆ Używać wyłącznie w suchym otoczeniu. Nie dopuszczać do zamoczenia urządzenia.
- ◆ Unikać użytkowania urządzenia przy złej pogodzie, szczególnie, jeśli występuje ryzyko wyładowań atmosferycznych.
- ◆ Nie wolno zanurzać urządzenia w wodzie.
- ◆ Nie wolno otwierać obudowy. Wewnątrz nie ma żadnych elementów, które wymagają konserwacji przez użytkownika.
- ◆ Nie używać urządzenia w strefach zagrożonych wybuchem, na przykład

w pobliżu palnych cieczy, gazów lub pyłów.

- ◆ Urządzenia wolno używać wyłącznie w połączeniu ze źródłem zasilania dołączonym do urządzenia.

Pozostałe zagrożenia.

W czasie pracy narzędziem mogą powstać zagrożenia, które nie zostały uwzględnione w załączonej instrukcji dotyczącej bezpiecznego użytkowania.

Zagrożenia te mogą wynikać z niewłaściwego użytkowania, zbyt intensywnej eksploatacji lub innych przyczyn.

Nawet w przypadku przestrzegania zasad bezpiecznej pracy i stosowania środków ochronnych, nie jest możliwe uniknięcie pewnych zagrożeń.

Należą do nich:

- ◆ Zranienia wynikające z dotknięcia wirujących/ ruchomych elementów.
- ◆ Zranienia w czasie wymiany części, ostrzy lub akcesoriów.
- ◆ Zranienia związane ze zbyt długotrwałym używaniem narzędzia. Pracując przez

dłuższy czas jakimkolwiek narzędziem, należy robić regularne przerwy.

- ◆ Uszkodzenie narządu słuchu.
- ◆ Zagrożenie dla zdrowia spowodowane wdychaniem pyłu wytwarzanego podczas użytkowania urządzenia (np. podczas pracy w drewnie, szczególnie dębowym, bukowym oraz MDF).

Po użyciu

- ◆ Nie używane urządzenie należy przechowywać w suchym, dobrze wentylowanym miejscu, poza zasięgiem dzieci.
- ◆ Dzieci nie mogą mieć dostępu do urządzenia.
- ◆ W czasie przewożenia lub przechowywania urządzenia w samochodzie, umieścić je w bagażniku lub przymocować tak, aby nie miało możliwości przesunięcia się w czasie gwałtownych zmian prędkości lub kierunku.

Przeglądy i naprawy

- ◆ Przed użyciem sprawdzić, czy nie występują uszkodzenia lub wadliwe elementy. Sprawdzić

wszelkie elementy i inne okoliczności mogące mieć wpływ na pracę urządzenia.

- ◆ Nie wolno używać uszkodzonego lub zepsutego urządzenia.
- ◆ Zlecić naprawę lub wymianę uszkodzonych lub wadliwych części w autoryzowanym serwisie.
- ◆ Nie wolno demontować ani wymieniać żadnych innych części, niż te, które zostały wymienione w niniejszej instrukcji obsługi.

Dodatkowe instrukcje bezpieczeństwa dotyczące myjek ciśnieniowych

Przeznaczenie urządzenia opisane jest w instrukcji obsługi. Używanie jakichkolwiek akcesoriów lub wykonywanie prac niezgodnych z przeznaczeniem opisanym w instrukcji obsługi, może powodować niebezpieczeństwo uszkodzenia ciała i/lub uszkodzenia mienia.

- ◆ Aby chronić stopy i nogi podczas użytkowania urządzenia, zawsze nosić wytrzymałe obuwie i długie spodnie.

- ◆ Zawsze wyłączać produkt, czekać na zatrzymanie wentylatora i wyjmować akumulator, gdy:
 - ◆ Produkt jest pozostawiony bez nadzoru.
 - ◆ Przed usunięciem zatoru.
 - ◆ Trwa sprawdzanie, regulacja, czyszczenie lub inne prace dotyczące produktu.
 - ◆ Urządzenie zacznie nietypowo drgać.
- ◆ Nie umieszczać wlotu lub wylotu myjki ciśnieniowej w pobliżu oczu lub uszu podczas pracy. Nigdy nie kierować w stronę osób postronnych.
- ◆ Nie używać w deszczu i nie pozostawiać na wolnym powietrzu podczas deszczu.
- ◆ Nie przechodzić przez żwirowe ścieżki lub drogi z włączonym produktem. Chodzić i nigdy nie biegać z produktem.
- ◆ Nie kłaść włączonego produktu na żwirze.
- ◆ Zawsze pewnie stąpać, szczególnie na zboczach. Nie sięgać za daleko i zawsze utrzymywać równowagę.

- ◆ Nie wkładać niczego w otwory. Nigdy nie używać, jeśli otwory są zatkane - utrzymywać je wolne od włosów, kłaczek, kurzu, pyłu i wszelkich materiałów, które mogą ograniczać przepływ powietrza.

Ostrzeżenie! Zawsze używać produktu zgodnie z opisem w tej instrukcji.

Produkt jest przeznaczony do użytku w pozycji pionowej, a użytkowanie go w innym położeniu może powodować obrażenia ciała. Nigdy nie uruchamiać produktu leżącego na boku lub spodem do góry.

- ◆ Operator lub użytkownik ponosi odpowiedzialność za wypadki lub zagrożenia dotyczące innych osób lub ich mienia.
- ◆ Nie używać rozpuszczalników ani płynów czyszczących do czyszczenia produktu. Użyć tęgogo skrobaka do usunięcia trawy i błota.
- ◆ Często sprawdzać torbę na odpadki pod kątem zużycia lub degradacji.
- ◆ Wymienne wentylatory można zakupić w serwisie

Black & Decker. Stosować zalecane przez Black & Decker części zamienne i akcesoria.

- ◆ Utrzymywać wszystkie śruby i nakrętki dokręcone, aby korzystanie z urządzenia było bezpieczne.

Bezpieczeństwo osób postronnych

- ◆ Opiswane urządzenie nie jest przeznaczone do użycia przez osoby o obniżonych możliwościach fizycznych, ruchowych lub umysłowych (także dzieci) lub o zbyt małej wiedzy i doświadczeniu, jeśli nie zostały one przeszkolone lub nie pozostają pod opieką osoby odpowiedzialnej za ich bezpieczeństwo.
- ◆ Należy pilnować dzieci, aby nie bawiły się urządzeniem.

Dodatkowe wskazówki dotyczące bezpiecznego użytkowania akumulatorów i ładowarek

Akumulatory

- ◆ Pod żadnym pozorem nie wolno otwierać akumulatorów.

- ◆ Nie wolno wystawiać akumulatorów na działanie wody.
- ◆ Nie wolno przechowywać w miejscach, w których temperatura może przekroczyć 40°C.
- ◆ Ładować tylko w zakresie temperatur od 10°C do 40°C.
- ◆ Do ładowania używać wyłącznie fabrycznie dołączonej ładowarki.
- ◆ Utylizację akumulatorów należy przeprowadzić zgodnie z instrukcją podaną w rozdziale „Ochrona środowiska”.

Ładowarki

- ◆ Ładowarka BLACK+DECKER służy wyłącznie do ładowania akumulatorów w narzędziu, z którym została dostarczona. Ładowanie innych akumulatorów może spowodować ich rozsadzenie i być przyczyną zranienia oraz innych szkód.
- ◆ Nie wolno ładować baterii jednorazowego użytku, które nie są przeznaczone do wielokrotnego ładowania.
- ◆ Wadliwe kable zasilające należy natychmiast wymieniać.

- ◆ Nie wystawiać na działanie wody.
- ◆ Nie rozkręcać ładowarki.
- ◆ Nie podłączać ładowarki do próbnika.



Ładowarka przeznaczona jest wyłącznie do użycia wewnątrz pomieszczeń.



Przed użyciem należy przeczytać instrukcję obsługi.

Ochrona przeciwporażeniowa



Ładowarka ma podwójną izolację, dlatego też przewód uziemiający nie jest potrzebny. Należy zawsze upewnić się, czy napięcie zasilania odpowiada napięciu podanemu na tabliczce znamionowej. Nigdy nie próbować zastępować ładowarki zwykłą wtyczką zasilania sieciowego.

- ◆ Ze względów bezpieczeństwa wymianę uszkodzonego kabla zasilającego należy powierzyć producentowi lub autoryzowanemu centrum serwisowemu BLACK+DECKER.

Oznaczenia na urządzeniu

Następujące symbole ostrzegawcze są umieszczone na urządzeniu wraz z kodem daty:



Przed rozpoczęciem pracy przeczytać instrukcję obsługi.



W czasie pracy opisywanym urządzeniem należy nosić okulary ochronne lub gogle.



Stosować ochronę słuchu w czasie pracy.



Zawsze wyjmować akumulator z urządzenia przed wykonaniem czyszczenia lub konserwacji.



Nie wolno wystawiać urządzenia na działanie deszczu lub dużej wilgotności.



Gwarantowana moc akustyczna zgodna z dyrektywą 2000/14/WE.

Wyposażenie

Opisywane urządzenie zawiera wszystkie lub niektóre z niżej wymienionych elementów.

1. Główny uchwył
2. Myjka ciśnieniowa
3. Włot wody
4. Blokada włącznika spustowego
5. Przycisk zwalniania akumulatora
6. Akumulator (dołączony do BCPC18D1)
7. Włącznik spustowy
8. Szybko podłączany filtr (dołączony)
9. Szybko podłączana lanca myjki ciśnieniowej (dołączona BZOQDW1)
10. Dysza 5 w 1 (dołączona BZO51N1)
11. Butelka na mydło (akcesorium BZOSBSK3: zestaw do mycia)
12. Wąż ssący (dołączony BZOIHK2)
13. Szybkozłączce węża (dołączone BZOIHK2)
14. Kula pływaka (dołączona BZOIHK2)
15. Prześciółka węża ogrodowego (dołączona)
16. Krótka lanca (akcesorium BZOSW1)
17. Szczotka (akcesorium BZOSBSK3: zestaw do mycia)

18. Gumowa wycieraczka (akcesorium BZOSBSK3: zestaw do mycia)

19. Wiadro (akcesorium BZOB1)

Ładowanie akumulatora

Ładowarki BLACK+DECKER są przeznaczone do ładowania akumulatorów BLACK+DECKER.

- ◆ Podłączyć ładowarkę do odpowiedniego gniazdka.
- ◆ Włożyć akumulator do końca. Zielona kontrolka ładowania miga cały czas podczas ładowania.
- ◆ Zakończenie ładowania jest sygnalizowane ciągłym świeceniem zielonej kontrolki ładowania. Akumulator można pozostawić w ładowarce lub wyjąć.
- ◆ Rozładowane akumulatory ładować jak najszybciej po użyciu, gdyż w przeciwnym razie może dojść do znacznego spadku ich trwałości. Aby zapewnić najdłuższą trwałość akumulatorów, nie rozładowywać ich całkowicie. Zaleca się ładowanie akumulatorów po każdym użyciu.

Diagnostyka ładowarki

Ta ładowarka jest przeznaczona do wykrywania pewnych problemów, jakie mogą występować z akumulatorami lub źródłem zasilania. O problemach informuje dioda LED błyskająca na różne sposoby.

Problem z akumulatorem

Ładowarka może wykrywać rozładowany lub uszkodzony akumulator. Dioda LED miga w sposób podany na etykiecie. Jeśli zobaczy się taką sekwencję błysków, należy zaprzestać ładowania akumulatora. Przekazać akumulator do centrum serwisowego lub punktu zbiórki w celu recyklingu.

Wstrzymywanie pracy z powodu zimnych/gorących akumulatorów

Kiedy ładowarka wykryje, że akumulator jest za ciepły lub za zimny, automatycznie włącza opóźnienie ładowania gorącego/zimnego akumulatora, wstrzymując ładowanie do momentu osiągnięcia odpowiedniej temperatury przez akumulator. Następnie ładowarka automatycznie przełącza się na tryb ładowania akumulatora. Ta funkcja zapewnia maksymalną trwałość akumulatora. Dioda LED miga w sposób podany na etykiecie.

Pozostawianie akumulatora w ładowarce

Dopuszczalne jest pozostawienie akumulatora w ładowarce z włączoną diodą na stałe. Ładowarka będzie utrzymywać akumulator w stanie pełnego naładowania.

Ta ładowarka jest wyposażona w tryb automatycznej regulacji, który wyrównuje lub bilansuje naładowanie poszczególnych ogniw akumulatora, zapewniając jego maksymalną wydajność.

Akumulatory należy poddawać regulacji raz na tydzień lub za każdym razem, gdy akumulator nie starcza na tyle pracy,

co zwykle. Aby użyć trybu automatycznej regulacji, włożyć akumulator do ładowarki i pozostawić na co najmniej 8 godzin.

Ważne uwagi dotyczące ładowania

- ◆ Największą trwałość i najlepszą wydajność można uzyskać, ładując akumulator w temperaturze 18°- 24°C. NIE ładować akumulatora, gdy temperatura powietrza jest niższa od +4,5°C lub wyższa od +40°C. Przestrzeganie tego zalecenia jest ważne i pozwala zapobiegać poważnemu uszkodzeniu akumulatora.
- ◆ Ładowarka i akumulator mogą być ciepłe w dotyku podczas ładowania. Jest to normalne zjawisko i nie oznacza problemu.
Aby ułatwić stygnięcie akumulatora po użyciu, unikać umieszczania ładowarki lub akumulatora w ciepłym miejscu, np. w metalowej szopie lub niez izolowanej przyczepie.
- ◆ Jeśli akumulator nie ładuje się poprawnie:
 - ◆ Sprawdzić działanie gniazdka, podłączając lampę lub inne urządzenie;
 - ◆ Sprawdzić, czy gniazdo jest podłączone do włącznika światła, który wyłącza zasilanie po wyłączeniu oświetlenia;
 - ◆ Przenieść ładowarkę i akumulator do miejsca, gdzie temperatura powietrza wynosi 18° - 24°C;
 - ◆ Jeśli problemy z ładowaniem utrzymują się, zanieść urządzenie, akumulator i ładowarkę do lokalnego serwisu.
 - ◆ Akumulator ładować ponownie, gdy nie zapewnia wystarczającej mocy podczas zadań, które wcześniej można było wykonywać z łatwością. NIE KONTYNUOWAĆ użytkowania w takich warunkach. Postępować zgodnie z procedurą ładowania. Można również ładować częściowo rozładowany akumulator w dowolnej chwili i bez negatywnego wpływu na akumulator.
- ◆ Komory i otwory ładowarki należy chronić przed ciałami obcymi, które mogą przewodzić prąd, jak, w szczególności, pył powstający podczas szlifowania, metalowe wióry, wata stalowa, folia aluminiowa, nagromadzenie cząstek metalowych. Odłączyć ładowarkę od zasilania przed rozpoczęciem jej czyszczenia.
- ◆ Nie zamrażać ładowarki ani nie zanurzać jej w wodzie lub innych płynach.

Aby włożyć akumulator (rys. G)

Uwaga: Aby uzyskać najlepsze rezultaty dopilnować, aby akumulator (6) był całkowicie naładowany.

- ◆ Podnieść i przytrzymać pokrywę gniazda akumulatora (6b) w górnym położeniu, aby odsłonić gniazdo akumulatora (6c).
- ◆ Dopasować akumulator do szyn wewnątrz gniazda akumulatora narzędzia (6c) i wsuwać go

w gniazdo akumulatora, aż akumulator zostanie mocno osadzony w narzędziu, po czym sprawdzić, czy się nie odłącza.

- ◆ Zamknąć pokrywę gniazda akumulatora (6b). Dopilnować, aby pokrywa była prawidłowo i całkowicie zatrzasknięta przed uruchomieniem narzędzia.

Aby wyjąć akumulator (rys. G)

- ◆ Podnieść i przytrzymać pokrywę gniazda akumulatora (6b) w górnym położeniu, aby odsłonić akumulator (6).
- ◆ Nacisnąć przycisk zwalniania akumulatora (6a) na akumulatorze (6) i mocno wyciągnąć akumulator z narzędzia.
- ◆ Włożyć akumulator do ładowarki zgodnie z opisem w części tej instrukcji poświęconej ładowarce.

Montaż

Ostrzeżenie! Aby ograniczyć ryzyko poważnych obrażeń ciała, wyłączyć urządzenie i odłączyć akumulator przed przystąpieniem do regulacji lub montażu/demontażu akcesoriów. Przypadkowe włączenie może spowodować obrażenia ciała.

Podłączanie szybko podłączanego filtra (rys. A)

Tej myjki należy używać w połączeniu z szybkozłączkami przejściowymi. Wąż ogrodowy lub ssący można podłączyć tylko wtedy, gdy szybko podłączany filtr (8) jest zamontowany.

- ◆ Aby podłączyć szybko podłączany filtr (8) do myjki ciśnieniowej (2), nałożyć koniec szybko podłączanego filtra na wlot wody (3). Dokręcić szybko podłączany filtr ręcznie.

Uwaga: Uważać na prawidłowe dopasowanie gwintów podczas podłączania węża. Złe dopasowanie gwintów spowoduje wycieki.

Aby przymocować lancę natryskową, butelkę na mydło lub inne akcesoria (rys. B)

Lancę natryskową, butelkę na mydło i inne akcesoria (sprzedawane oddzielnie) podłącza się do myjki ciśnieniowej. Aby podłączyć lancę natryskową (9) (16) i butelkę na mydło (11) do myjki ciśnieniowej (2):

- ◆ Włożyć koniec akcesorium w otwór w myjce ciśnieniowej (2). Wepchnąć akcesorium i obracać je zgodnie ze wskazówkami zegara, aż do jego zamocowania w położeniu roboczym.
- ◆ Aby zdjąć akcesorium, wcisnąć je i obracać przeciwnie do wskazówek zegara, a następnie ściągnąć z myjki ciśnieniowej (2).

Uwaga: Do użytku w połączeniu z myjką ciśnieniową dostępne są inne akcesoria opisane w rozdziale Akcesoria.

Aby podłączyć wąż ogrodowy lub ssący (rys. C, D)

Sposób podłączenia węża ogrodowego lub ssącego zależy od zadania do wykonania.

Aby podłączyć wąż ogrodowy (rys. C)

Tej myjki należy używać w połączeniu z szybkozłączkami przejściowymi.

- ◆ Aby podłączyć szybkozłącze węża (13) do węża ogrodowego, nakręcić szybkozłącze węża na koniec węża ogrodowego. Dokręcić wąż ogrodowy ręcznie.

Uwaga: Uważać na prawidłowe dopasowanie gwintów podczas podłączania węża. Złe dopasowanie gwintów spowoduje wycieki.

Uwaga: Przed podłączeniem węża ogrodowego do myjki ciśnieniowej puścić wodę przez wąż ogrodowy przez trzydzieści sekund, aby usunąć wszelkie zanieczyszczenia z końcówki węża ogrodowego.

- ◆ Aby podłączyć szybkozłącze węża (13) do szybko podłączanego filtra (3) na myjce ciśnieniowej (2), mocno wcisnąć szybkozłącze węża na szybko podłączany filtr.

Uwaga: Przed użyciem delikatnie pociągnąć za wąż ogrodowy, aby sprawdzić, czy jest dobrze podłączony. Dopilnować, aby szybkozłącze węża było dociśnięte do szybko podłączanego filtra zgodnie z rysunkiem D.

- ◆ Zawsze odłączać wąż ogrodowy po użyciu. Aby odłączyć, odciągnąć kolnierzyk szybkozłącza węża i odłączyć je od szybko podłączanego filtra.

Aby podłączyć wąż ssący (rys. C, E)

Używać węża ssącego do pobierania wody z wiadra lub innego źródła świeżej wody.

Uwaga: Nie używać do zasysania mydła, środków chemicznych, brudnych lub powodujących korozję płynów, jak środki do mycia okien, odżyvky lub nawozy do roślin lub wybielacz. Nie stosować słonej wody.

- ◆ Aby podłączyć szybkozłącze węża (13) na końcu węża ssącego do szybko podłączanego filtra (3) na myjce ciśnieniowej (2), mocno wcisnąć szybkozłącze węża na szybko podłączany filtr.

Uwaga: Przed użyciem delikatnie pociągnąć za wąż ogrodowy, aby sprawdzić, czy jest dobrze podłączony. Dopilnować, aby szybkozłącze węża na końcu węża ssącego było dociśnięte do szybko podłączanego filtra zgodnie z ramką na rysunku E.

- ◆ Włożyć drugi koniec węża ssącego z zamontowanym filtrem do zbiornika ze świeżą wodą lub źródła świeżej wody. Dostosować pływak na wężu ssącym, aby filtr pozostawał pod powierzchnią wody.
- ◆ Wybrać prawidłową dyszę do użycia. Patrz "Sposób korzystania z wielofunkcyjnej dyszy natryskowej".

- ◆ Po zakończeniu pracy, umieścić wąż ssący w zbiorniku z czystą wodą i zasysać czystą wodę z użyciem systemu w celu jego przepłukania.

Sposób podłączania dyszy 5 w 1 do lancy natryskowej

Ostrzeżenie! Ryzyko wyrzucania cieczy. Nie kierować strumienia wody z urządzenia w stronę osób, nieosłoniętej skóry, oczu lub zwierząt. W przeciwnym razie dojdzie do poważnych obrażeń ciała.

Ostrzeżenie! Przedmioty wyrzucone w powietrze mogą grozić poważnymi obrażeniami ciała. NIE próbować wymieniać dyszy, gdy myjka ciśnieniowa pracuje.

Wylączyć myjkę ciśnieniową przed wymianą dyszy.

- ◆ Aby podłączyć dyszę (10) do lancy natryskowej (9), pociągnąć kolnierzyk szybkozłącza w stronę lancy i włożyć dyszę.
- ◆ Zwolnić kolnierzyk szybkozłącza, aby zablokować dyszę w prawidłowym położeniu.
- ◆ Aby zapewnić zablokowanie dyszy w prawidłowym położeniu, mocno pociągnąć za dyszę po zablokowaniu się kolnierza szybkozłącza.

Sposób użytkowania lancy natryskowej (rys. F)

Do tej myjki ciśnieniowej dołączona jest wielofunkcyjna dysza 5 w 1 (10).

- ◆ Aby dostosować ciśnienie wielofunkcyjnej dyszy (10), przekręcić jej końcówkę zgodnie ze wskazówkami zegara lub w przeciwnym kierunku w wybrane położenie kształtu strumienia.
 - ◆ Wąski strumień dobrze sprawdza się w myciu rusztów, podjazdów, chodników i murów.
 - ◆ Szeroki strumień dobrze sprawdzi się podczas mycia tarasów, powierzchni winylowych i malowanych, samochodu/kampera lub sztukaterii.

Uwaga: Strumień wody pod wysokim ciśnieniem z myjki ciśnieniowej może spowodować uszkodzenia powierzchni, takich jak drewno, szkło, lakier samochodowy, oznakowania i elementy ozdobne samochodu, a także delikatnych przedmiotów, jak kwiaty i krzewy. Przed rozpoczęciem mycia sprawdzić element, jaki ma zostać umyty, aby upewnić się, że jest wystarczająco wytrzymały i nie zostanie uszkodzony przez strumień wody.

Prawidłowa pozycja rąk (rys. H)

Ostrzeżenie! Aby zmniejszyć ryzyko wystąpienia poważnych obrażeń ciała, należy ZAWSZE prawidłowo ustawiać ręce, jak pokazano na rysunku.

Ostrzeżenie! Aby zmniejszyć ryzyko wystąpienia poważnych obrażeń ciała, należy ZAWSZE mocno trzymać narzędzie, aby być gotowym na jego nagły ruch.

Aby uzyskać prawidłową pozycję rąk, trzymać jedną rękę na uchwycie głównym (1), a drugą na korpusie myjki (2) zgodnie z rysunkiem.

Mycie ciśnieniowe

Przygotowanie powierzchni do mycia

- ◆ Usunąć z miejsca mycia przedmioty, które mogłyby stać się źródłem zagrożenia.
- ◆ Szczelnie zamknąć wszystkie drzwi i szyby/okna. Ostronić wszystkie rośliny i drzewa w sąsiedztwie miejsca pracy płachtą malarską, aby chronić je przed uszkodzeniem przez mgłę wodną.
- ◆ Wstępnie splukać miejsce mycia świeżą wodą.
- ◆ Używać jedynie detergentów przeznaczonych do myjek ciśnieniowych.
- ◆ Zawsze przetestować detergent w niewidocznym miejscu przed użyciem.

Przygotowanie myjki ciśnieniowej do użytku

Ostrzeżenie! Ryzyko wyrzucenia cieczy i skałeczenia. Podczas korzystania z ustawienia wysokiego ciśnienia, NIE pozwalają na kontakt strumienia wody pod wysokim ciśnieniem z nieosłoniętą skórą, oczami lub zwierzętami. W przeciwnym razie dojdzie do poważnych obrażeń ciała.

Ostrzeżenie! Przed rozpoczęciem eksploatacji:

- ◆ Podłączyć dopływ wody do myjki ciśnieniowej. Aby uzyskać opis podłączenia dopływu wody do myjki ciśnieniowej, patrz „Podłączanie węża ogrodowego lub ssącego” w „Montaż i regulacja”.
- ◆ Podłączyć lancę natryskową, butelkę na mydło lub inne akcesoria. Aby uzyskać opis podłączenia lancy natryskowej, patrz „Aby przymocować lancę natryskową, butelkę na mydło lub inne akcesoria” w „Montaż i regulacja”.

Przygotowanie myjki ciśnieniowej

Ważne: Zwolnić blokadę włącznika spustowego (4), wcisnąć włącznik spustowy (7) i trzymać włącznik wciśnięty przez 30 sekund, aby odpowietrzyć układ. Jeśli w strumieniu wody nadal znajduje się powietrze, dalej puszczać wodę przez uchwyt natryskowy.

- ◆ Zwolnić blokadę włącznika spustowego (4).
- ◆ Wcisnąć włącznik spustowy (7).

Mycie powierzchni

Ostrzeżenie! Ryzyko obrażeń ciała spowodowanych strumieniem. Zawsze załączać blokadę włącznika spustowego, kiedy narzędzie nie jest w użytku. W przeciwnym razie może dojść do przypadkowego prysnięcia strumieniem wody.

- ◆ Aby uruchomić myjkę ciśnieniową, zwolnić blokadę włącznika spustowego (4) i wcisnąć włącznik spustowy (7).

Uwaga: Najlepiej pryskać wodą na myłą powierzchnię pod kątem 45°. Pryskanie prostopadle do mytej powierzchni zwykle powoduje wbijanie cząsteczek brudu w myłą powierzchnię. Podczas pracy z powierzchniami pionowymi najlepiej myć detergentem od dołu i stopniowo w górę, co pozwala uniknąć spływania detergentu i powstawania zacieków.

- ◆ Aby zatrzymać myjkę ciśnieniową, zwolnić włącznik spustowy.

Uwaga: Zbyt wysokie ciśnienie pompy może wynikać z zatkania dyszy lub złączki mosiężnej.

Zawsze wyłączać myjkę ciśnieniową i wyjmować akumulator przed podjęciem próby odeknięcia dyszy lub złączki mosiężnej.

Ostrzeżenie! Nigdy nie zasysać urządzeniem wody zawierającej chemikalia.

Pobierać wodę wyłącznie ze źródeł świeżej wody.

Wyłączenie

- ◆ Aby zatrzymać myjkę ciśnieniową, zwolnić włącznik spustowy i wyjąć akumulator.
- ◆ Zatrzymać dopływ wody kurkiem.
- ◆ Zwolnić pozostałe ciśnienie, wciskając włącznik spustowy (7), aż z lancy natryskowej przestanie wypływać woda (9).
- ◆ Odłączyć wąż ogrodowy od wlotu wody (3) i opróżnić wąż z wody.
- ◆ Odłączyć wąż ogrodowy od myjki ciśnieniowej, odciągając kolnierzyk szybkozłącza węża i odłączając go od szybko podłączanego filtra.

Konserwacja

Ostrzeżenie! Aby ograniczyć ryzyko poważnych obrażeń ciała, wyłączyć urządzenie i odłączyć akumulator przed przystąpieniem do regulacji lub montażu/demontażu akcesoriów.

Przypadkowe włączenie może spowodować obrażenia ciała.

Czyszczenie

Ostrzeżenie! Wydmuchiwać zabrudzenia i kurz z wszystkich otworów wentylacyjnym czystym i suchym powietrzem co najmniej raz na tydzień.

Aby ograniczyć ryzyko uszkodzenia wzroku, zawsze nosić środki ochrony oczu podczas wykonywania tej czynności.

Ostrzeżenie! Do czyszczenia niemetalowych elementów narzędzia nie używać rozpuszczalników ani agresywnych chemikaliów. Chemikalia mogą osłabić tworzywa sztuczne, z którego wykonano wspomniane elementy. Używać tylko szmatki zwilżonej wodą i łagodnego mydła. Nie pozwolić, aby do środka narzędzia dostała się ciecz i nigdy nie zanurzać żadnej części narzędzia w cieczy.

Dysza

Jeśli dojdzie do zatkania dyszy przez ciała obce, jak piach, może występować nadmierne ciśnienie.

Jeśli dysza zostanie częściowo zatkana, ciśnienie pompy będzie pulsować. Niezwłocznie oczyścić dyszę.

- ◆ Wyłączyć myjkę ciśnieniową (2) i wyłączyć dopływ wody.
- ◆ Wcisnąć włącznik spustowy (7) na głównym uchwycie (1), aby zwolnić pozostałe ciśnienie wody.
- ◆ Zdemonstrować dyszę z lancy natryskowej (9), pociągając kolnierz szybkozłączca (10) w stronę lancy natryskowej.
- ◆ Usuwać wszelkie zanieczyszczenia z dyszy.
- ◆ Przepuścić wodę z kranu lub węża ogrodowego przez dyszę.

Butelka na mydło

- ◆ Aby umyć butelkę na mydło, wyłączyć myjkę ciśnieniową i wyłączyć dopływ wody.
- ◆ Wcisnąć włącznik spustowy na głównym uchwycie, aby zwolnić pozostałe ciśnienie wody.
- ◆ Odlączyć butelkę na mydło (11) od myjki ciśnieniowej i wykręcić dyszę butelki na mydło.
- ◆ Aby umyć butelkę na mydło (11), włączyć pozostały detergent z powrotem do jego pojemnika. Użyć wody z węża ogrodowego do dokładnego wypłukania butelki. Opróżnić butelkę i pozostawić ją do wyschnięcia.
- ◆ Zamontować dyszę butelki na mydło z powrotem na butelkę na mydło.

Wąż ssący

- ◆ Aby oczyścić wąż ssący (12), wyłączyć myjkę ciśnieniową.
- ◆ Wcisnąć włącznik spustowy, aby zwolnić pozostałe ciśnienie wody.
- ◆ Odlączyć wąż ssący (12) od myjki ciśnieniowej.
- ◆ Aby umyć wąż ssący, użyć wody z węża ogrodowego do dokładnego wypłukania węża ssącego i pozostawić go do wyschnięcia.

Filtr węża ssącego (rys. J)

- ◆ Przekręcić filtr (20) na końcu węża ssącego (12) przeciwnie do wskazówek zegara i zdjąć go. Wyjąć sitko z wnętrza filtra. Przepłukać wszystkie części czystą wodą i zamontować z powrotem.

Szybko podłączany filtr (rys. K)

- ◆ Odciągnąć kolnierz szybkozłączca węża i odłączyć wąż ogrodowy lub ssący od szybko podłączanego filtra (8).
- ◆ Odlączyć szybko podłączany filtr od myjki ciśnieniowej.
- ◆ Wewnątrz szybko podłączanego filtra (8) znajduje się filtr siatkowy (22). Wyjąć filtr siatkowy, przepłukać go czystą wodą i zamontować z powrotem.

Przechowywanie

- ◆ Zawsze całkowicie usuwać wodę z węża ssącego, myjki ciśnieniowej, lancy natryskowej, dyszy i butelki na mydło.
- ◆ Przechowywać w suchym i osłoniętym miejscu w temperaturze powyżej 0 stopni Celsjusza. PRZECHOWYWAĆ W POMIESZCZENIU.

Akcesoria

Ostrzeżenie! Ponieważ akcesoria innych producentów nie zostały przetestowane przez firmę BLACK+DECKER pod względem przydatności do tego narzędzia, ich użycie może być niebezpieczne. Aby ograniczyć ryzyko obrażeń ciała, w połączeniu z tym produktem należy stosować wyłącznie akcesoria zalecane przez BLACK+DECKER.

Zalecane akcesoria przeznaczone do użytku w połączeniu z tym narzędziem można zakupić oddzielnie u lokalnego sprzedawcy lub w autoryzowanym serwisie. Aby uzyskać pomoc w odszukaniu akcesorium, proszę odwiedzić naszą witrynę internetową www.blackanddecker.co.uk.

BZOIHK2: Zestaw z węzłem wlotowym i adapterem węża B+D

BZOSBSK3: Zestaw do mycia B+D (szczotka, gumowa wycieraczka, butelka na mydło)

BZOSW1: Krótka lanca B+D

BZO51N1: Dysza 5 w 1 B+D

BZOB1: Wiadro B+D

BZOQDW1: Szybko odłączana lanca B+D

Ochrona środowiska



Selektywna zbiórka odpadów. Produktów i akumulatorów oznaczonych tym symbolem nie wolno usuwać ze zwykłymi odpadami z gospodarstw domowych.

Produkty i akumulatory zawierają materiały, które można odzyskać lub poddać recyklingowi, zmniejszając zapotrzebowanie na surowce.

Oddawać produkty elektryczne i akumulatory do recyklingu zgodnie z krajowymi przepisami.

Dane techniczne

		BCPC18
Ciśnienie	(BAR)	24
Przepływ wody	(l/h)	120
Akumulator	Prąd stały	18 V
Wąż wlotowy		6 m
Ciśnienie wlotowe wody	(BAR)	1,4 - 6,9
Woda wlotowa		Zimna wodociągowa
Stopień zużycia mydła		MAKS. 10%

Akumulatory				Ładowarka (minuty)					
Nr kat.	V prądu stałego	Ah	Masa (kg)	Nr kat. Napięcie w ampe- rach	90590287*	N517388*	BDC1A	BDC2A	BDC2A36
					400 mA	1 A	1 A	2 A	1,35 A
BL1518	18	1,5	0,38	BL1518	225	90	90	25	X
BL1518ST	18	1,5	0,38	BL1518ST	225	90	90	45	X
BL2018	18	2,0	0,39	BL2018	300	120	120	60	X
BL2018ST	18	2,0	0,39	BL2018ST	300	120	120	60	X
BL2518	18	2,5	0,43	BL2518	380	150	150	75	X
BL4018	18	4,0	0,64	BL4018	600	240	240	120	X
BL5018	18	5,0	0,7	BL5018	750	300	300	135	X
BL20362	36	2,0	0,64	BL20362	X	X	X	X	90
BL2536	36	2,5	0,68	BL2536	X	X	X	X	110
BL1554	18/54	1,5	1,08	BL1554	225	90	90	45	X
BL2554	18/54	2,5	1,2	BL2554	380	150	150	75	X

Poziom emisji ciśnienia akustycznego L_{PA} : 75,0 dB(A)

Niepewność K = 3 dB(A)

Zmierzony poziom mocy akustycznej L_{WA} : 86,0 dB(A)

Niepewność K = 1,6 dB(A);

Osoba niżej podpisana odpowiedzialna jest za zestawienie informacji technicznych i złożenie deklaracji zgodności w imieniu firmy Black & Decker.

Patrick Diepenbach

Patrick Diepenbach
General Manager, Benelux
Black and Decker,
Egide Walschaertsstraat 14-18
2800 Mechelen, Belgia
2020-11-30 r.

Gwarancja

Firma Black & Decker jest pewna jakości swoich produktów i oferuje klientom 24 miesiące gwarancji od daty zakupu. Udzielona gwarancja stanowi rozszerzenie i w żaden sposób nie ogranicza ustawowych praw użytkowników. Gwarancja obowiązuje na terenie krajów członkowskich Unii Europejskiej i Europejskiej Strefy Wolnego Handlu.

Aby skorzystać z gwarancji, rozszczenie gwarancyjne musi być zgodne z Warunkami Black & Decker i konieczne jest przedłożenie dowodu zakupu sprzedawcy lub pracownikowi autoryzowanego serwisu.

Warunki 2-letniej gwarancji Black & Decker oraz lokalizację najbliższego autoryzowanego serwisu można uzyskać na stronie internetowej www.2helpU.com lub kontaktując się z lokalnym biurem Black & Decker pod adresem podanym w tej instrukcji.

Proszę odwiedzić naszą stronę internetową www.blackanddecker.co.uk, aby zarejestrować produkt Black & Decker i otrzymywać informacje o nowych produktach i ofertach specjalnych.

Black & Decker

WARUNKI GWARANCJI:

Produkty marki Black & Decker reprezentują bardzo wysoką jakość, dlatego oferujemy dla nich korzystne warunki gwarancyjne. Niniejsze warunki gwarancji nie pomniejszają praw klienta wynikających z polskich regulacji ustawowych lecz są ich uzupełnieniem. Gwarancja jest ważna na terenie Rzeczypospolitej Polskiej.

Black & Decker gwarantuje sprawne działanie produktu w przypadku postępowania zgodnego z warunkami techniczno-eksploatacyjnymi opisanymi w instrukcji obsługi.

Niniejszą gwarancją nie jest objęte dodatkowe wyposażenie, jeżeli nie została do niego dołączona oddzielna karta gwarancyjna oraz elementy wyrobu podlegające naturalnemu zużyciu.

1. Niniejszą gwarancją objęte są usterki produktu spowodowane wadami produkcyjnymi i wadami materiałowymi.
2. Niniejsza gwarancja jest ważna po przedstawieniu przez Klienta w Centralnym Serwisie Gwarancyjnym reklamowanego produktu oraz łącznie:
 - a) poprawnie wypełnionej karty gwarancyjnej;
 - b) ważnego paragonu zakupu z datą sprzedaży taką, jak w karcie gwarancyjnej lub kopii faktury.
3. Gwarancja obejmuje bezpłatną naprawę urządzenia (wraz z bezpłatną wymianą uszkodzonych części) w okresie 24 miesięcy od daty zakupu.
4. Produkt reklamowany musi być:
 - a) dostarczony bezpośrednio do Centralnego Serwisu Gwarancyjnego wraz z poprawnie wypełnioną Kartą Gwarancyjną i ważnym paragonem zakupu (lub kopią faktury) oraz szczegółowym opisem uszkodzenia, lub
 - b) przesłany do Centralnego Serwisu Gwarancyjnego za pośrednictwem punktu sprzedaży wraz z dokumentami wymienionymi powyżej.
5. Koszty wysyłki do Centralnego Serwisu Gwarancyjnego ponosi Serwis. Wszelkie koszty związane z zapewnieniem bezpiecznego opakowania, ubezpieczeniem i innym ryzykiem ponosi Klient. W przypadku odrzucenia roszczenia gwarancyjnego, produkt jest odsyłany do miejsca nadania na koszt adresata.
6. Usterki ujawnione w okresie gwarancji będą usunięte przez Centralny Serwis Gwarancyjny w terminie:
 - a) 14 dni roboczych od daty przyjęcia produktu przez Centralny Serwis Gwarancyjny;
 - b) termin usunięcia wady (punkt 6a) może być wydłużony o czas niezbędny do importu niezbędnych części zamiennych.
7. Klient otrzyma nowy sprzęt, jeżeli:
 - a) Centralny Serwis Gwarancyjny stwierdzi na piśmie, że usunięcie wady jest niemożliwe;

- b) produkt nie podlega naprawie, tylko wymianie bez dokonywania naprawy.
8. O ile taki sam produkt jest nieosiągalny, może być wydany nowy produkt o nie gorszych parametrach.
 9. Decyzja Centralnego Serwisu Gwarancyjnego odnośnie zasadności zgłaszanych usterek jest decyzją ostateczną.
 10. Gwarancją nie są objęte:
 - a) wadliwe działanie lub uszkodzenia spowodowane niewłaściwym użytkowaniem lub używaniem produktu niezgodnie z przeznaczeniem, instrukcją obsługi lub przepisami bezpieczeństwa. W szczególności profesjonalne użytkowanie amatorskich narzędzi Black & Decker powoduje utratę gwarancji;
 - b) wadliwe działanie lub uszkodzenia spowodowane przeciążaniem narzędzia, które prowadzi do uszkodzeń silnika, przekładni lub innych elementów a także stosowaniem osprzętu innego niż zalecany przez Black & Decker;
 - c) mechaniczne uszkodzenia produktu i wywołane nimi wady;
 - d) wadliwe działanie lub uszkodzenia na skutek działania pożaru, powodzi, czy też innych klęsk żywiołowych, nieprzewidzianych wypadków, korozji, normalnego zużycia w eksploatacji czy też innych czynników zewnętrznych;
 - e) produkty, w których naruszone zostały plomby gwarancyjne lub, które były naprawiane poza Centralnym Serwisem Gwarancyjnym lub były przerabiane w jakikolwiek sposób;
 - f) osprzęt eksploatacyjny dołączony do urządzenia oraz elementy ulegające naturalnemu zużyciu.
 11. Centralny Serwis Gwarancyjny, firmy handlowe, które sprzedały produkt, nie udzielają upoważnień ani gwarancji innych niż określone w karcie gwarancyjnej. W szczególności nie obejmują prawa klienta do domagania się zwrotu utraconych zysków w związku z uszkodzeniem produktu.
 12. Naprawa lub wymiana produktu na podstawie niniejszej gwarancji nie powoduje przedłużenia lub odnowienia okresu gwarancji. Okres gwarancji rozpoczyna się od daty zakupu, a kończy się 24 miesiące później.
 13. Gwarancja nie wyłącza, nie ogranicza ani nie zawiesza uprawnień kupującego wynikających z przepisów o rękojmi za wady rzeczy sprzedanej.

Gwarant: Stanley Black & Decker Polska Sp. z o.o
ul. Prosta 68, 00-838 Warszawa.

Wszystkie reklamacje gwarancyjne rozpatrywane są przez:

Centralny Serwis Gwarancyjny ERPATECH
ul. Bakaliowa 26, 05-080 Mościska
tel.: (22) 431-05-05; serwis@erpatech.pl

CZ ZÁRUČNÍ LIST

PL KARTA GWARANCYJNA

H JÓTÁLLÁSI JEGY

SK ZÁRUČNÝ LIST



CZ měsíců
H hónap

24

PL miesiące
SK mesiacov

CZ	Výrobní kód	Datum prodeje	Razítko prodejny Podpis
H	Gyári szám	A vásárlás napja	Pecsét helye Aláírás
PL	Numer seryjny	Data sprzedaży	Stempel Podpis
SK	Číslo série	Dátum predaja	Pečiatka predajne Podpis

(CZ)

Adresy servisu
Band Servis
Klásterského 2
CZ-140 00 Praha 4
Tel.: 00420 244 403 247
Fax: 00420 241 770 167

Band Servis
K Pasekám 4440
CZ-76001 Zlín
Tel.: 00420 577 008 550,1
Fax: 00420 577 008 559
<http://www.bandservis.cz>

(H)

FIXIT Hungary Kft.
3526 Miskolc Zsolcai kapu 9-11. / 49
RMA system: <http://rma.fixit-service.com>
E-mail: blackanddecker@hu.fixit-service.com
Tel: +36 46 500 385

(PL)

Centralny Serwis Gwarancyjny
ERPATECH
ul. Bakaliowa 26
05-080 Mościska
Tel.: (22) 431-05-05
serwis@erpatech.pl

(SK)

Adresa servisu
Band Servis
Paulínska ul. 22
SK-91701 Trnava
Tel.: 00421 335 511 063
Fax: 00421 335 512 624

(CZ) Dokumentace záruční opravy

(PL) Przebieg napraw gwarancyjnych

(H) A garanciális javítás dokumentálása

(SK) Záznamy o záručných opravách

CZ	Číslo	Datum příjmu	Datum zakázky	Číslo zakázky	Závada	Razítko Podpis
H	Sorszám	Bejelentés időpontja	Javítási időpont	Javítási munkalapszám	Hiba jelleg oka	Pecsét Aláírás
	Jótállás új határideje					
PL	Nr	Data zgłoszenia	Data naprawy	Nr zlecenia	Przebieg naprawy	Stempel Podpis
SK	Číslo dodávky	Dátum nahlásenia	Dátum opravy	Číslo objednávky	Popis poruchy	Pečiatka Podpis