

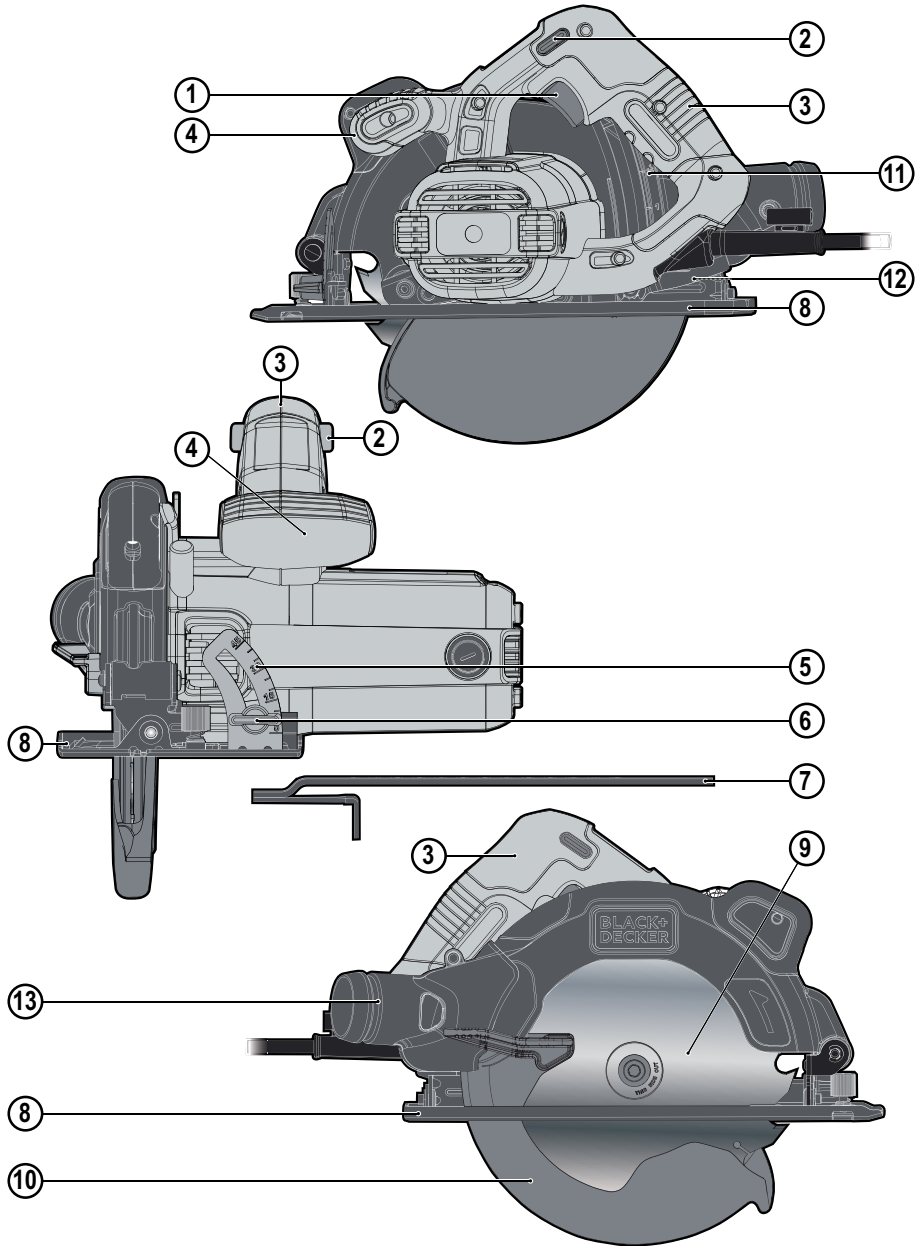
*A kéziszerszám
iparszerű használatra
nem ajánlott.*

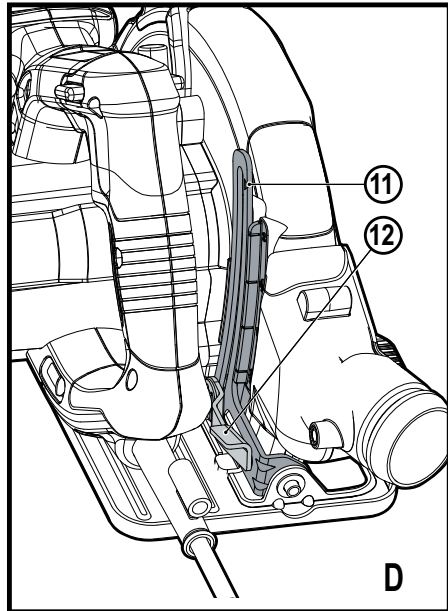
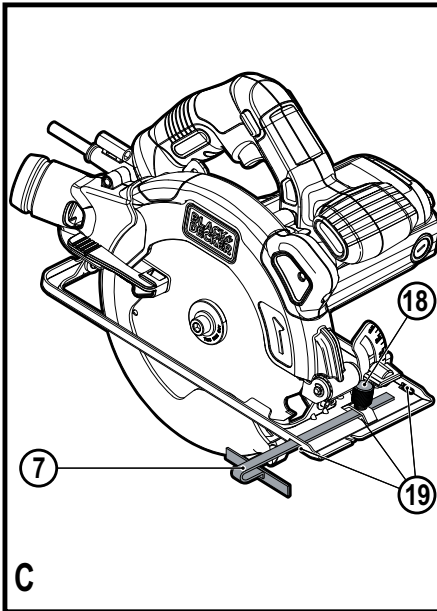
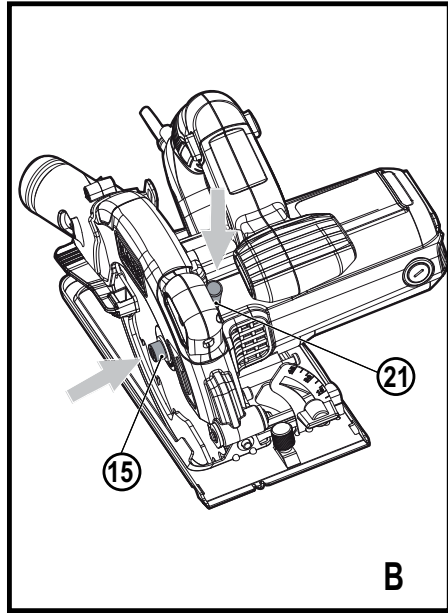
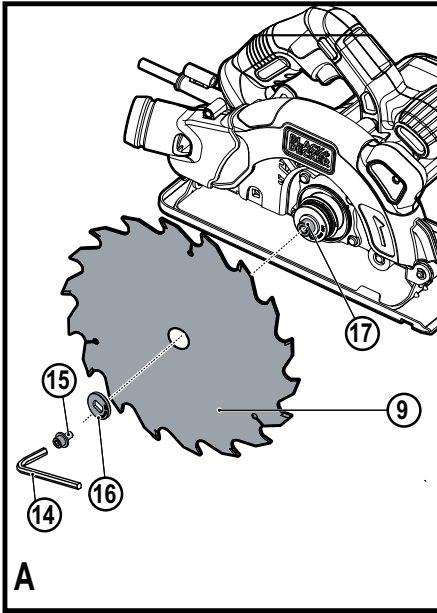
533225 - 73 H

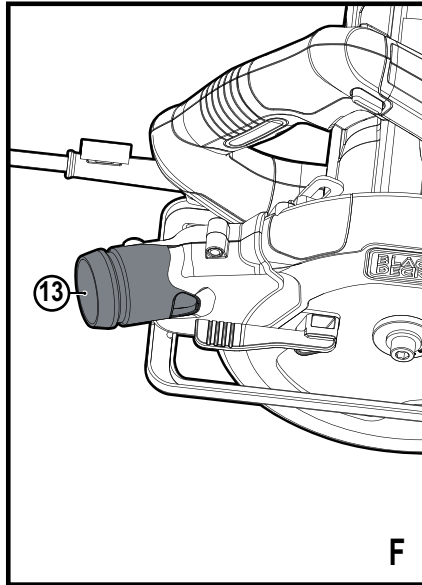
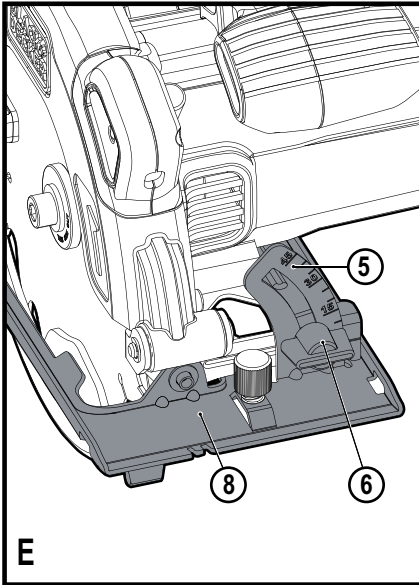
Fordítás az eredeti kezelési utasítás alapján készült

www.blackanddecker.eu

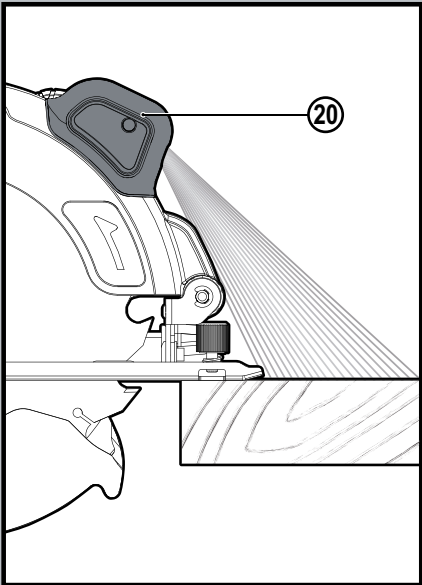
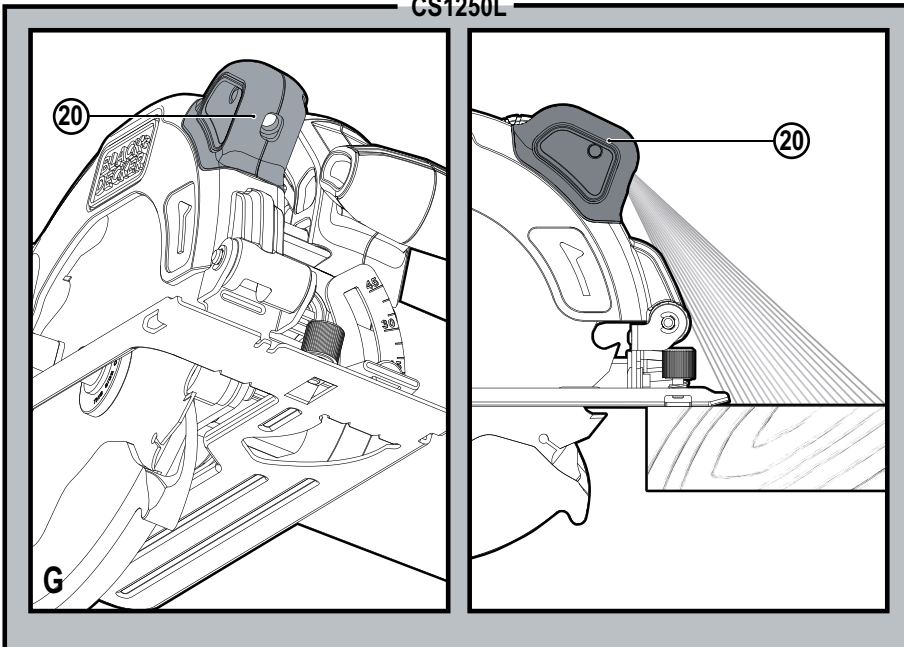
CS1250
CS1250L







CS1250L



Rendeltetésszerű használat

Az Ön BLACK+DECKER CS1250, CS1250L típusú körfűrész fa és faipari termékek vágására készült. Ez a szerszám iparszerű felhasználásra nem alkalmas.

Biztonságtechnikai útmutatások

Általános biztonságtechnikai figyelmeztetések elektromos szerszámokhoz



Figyelmeztetés! Olvasson el minden biztonsági figyelmeztetést és útmutatást. Az alábbi figyelmeztetések és útmutatások figyelmen kívül hagyása áramütést, tüzet és/vagy súlyos személyi sérülést okozhat.

Őrizze meg a figyelmeztetéseket és az útmutatót későbbi használatra.

Az „elektromos szerszám” kifejezés a figyelmeztetésekben az Ön által használt hálózati (vezetékes) vagy akkumulátoros (vezeték nélküli) elektromos szerszámot jelenti.

1. A munkaterület biztonsága

- a. **A munkaterületet tartsa tisztán és világítsa meg jól.** A rendetlen vagy sötét munkaterület vonzza a baleseteket.
- b. **Ne használja az elektromos szerszámokat robbanásveszélyes légterben, például ahol gyúlékony folyadékok, gázok vagy por vannak jelen.** Elektromos szerszámok használatakor szikra keletkezhet, amely begyújthatja a port vagy gázt.
- c. **A szerszám használata közben tartsa távol a gyerekeket és a közelben tartózkodókat.** Ha elterelik a figyelmét, elveszítheti a szerszám feletti uralmát.

2. Elektromos biztonság

- a. **Az elektromos szerszám dugasa a hálózati csatlakozóaljzat kialakításának megfelelő legyen.** Soha, semmilyen módon ne alakítsa át a csatlakozódugót. Földelt elektromos szerszámokhoz ne használjon adapter dugaszt. Eredeti (nem átalakított) csatlakozó és ahhoz illő konnektor használata mellett kisebb az áramütés veszélye.
- b. **Ügyeljen arra, hogy teste ne érintkezék földelt felületekkel, például csövezetekkel, radiátorral, tűzhellyel vagy hűtőszekrényvel.** Ha a teste leföldelődik, nagyobb az áramütés veszélye.
- c. **Esőtől és egyéb nedvességtől óvja az elektromos szerszámokat.** Ha víz kerül az elektromos szerszám belsejébe, nő az áramütés veszélye.
- d. **Gondosan bányon a kábellel.** Az elektromos szerszámot soha ne hordozza és ne húzza a tápkábelnél fogva, a dugaszát pedig ne a kábelnél fogva húzza ki a konnektorból. Óvja a kábelt hőtől, olajtól, éles széléktől és mozgó alkatrésztől. Sérült vagy összetekeredett hálózati kábel használata mellett nagyobb az áramütés veszélye.
- e. **A szabadban kizárólag csak az arra alkalmas hosszabbító kábelt szabad használni.** Kültéri használatra alkalmas hosszabbító kábel használata mellett kisebb az áramütés veszélye.

- f. **Ha az elektromos szerszám nedves helyen való használata elkerülhetetlen, az elektromos biztonság növelhető egy hibaáramvédő kapcsoló (RCD) előkapcsolásán keresztül.** Hibaáramvédő kapcsoló használata mellett kisebb az áramütés veszélye.

3. Személyes biztonság

- a. **Elektromos szerszám használata közben ne veszítse el éberségét, figyeljen mindig arra, amit tesz, a józan eszét használja. Ne dolgozzon a szerszámmal, ha fáradt, ha gyógyszert, alkohol hatása vagy gyógykezelés alatt áll.** Elektromos szerszám használata közben egy pillanatnyi figyelmetlenség is súlyos személyi sérülést okozhat.
- b. **Használjon személyi védőfelszerelést. Mindig viseljen védőszemüveget.** A munkakörülményeknek megfelelő védőfelszerelések, például porvédő maszk, csúszásmentes biztonsági cipő, védősisak vagy hallásvédő csökkentik a személyi sérülés veszélyét.
- c. **Gondoskodjon arról, hogy a szerszám ne indulhasson be véletlenül.** Ellenőrizze, hogy az üzemi kapcsoló kikapcsolt állásban van-e, mielőtt a hálózatra és/vagy akkumulátorra kapcsolja, a kezébe veszi vagy magával viszi a szerszámot. Ha az elektromos szerszám hordozása közben az ujját a kapcsolón tartja, vagy bekapcsolt szerszámot helyez áram alá, balesetet okozhat.
- d. **Mielőtt bekapcsolja az elektromos szerszámot, vegye le róla a szerelőkulcsot.** Forgó alkatrészen felejtett kulcs a szerszám beindulásakor személyi sérülést okozhat.
- e. **Ne nyúljon ki túlságosan messzire. Kerülje a rendellenes testtartást, és egyensúlyát soha ne veszítse el munkavégzés közben.** Így jobban irányíthatja a szerszámot, még váratlan helyzetekben is.
- f. **Megfelelő öltözetet viseljen. Ne hordjon ékszert vagy laza ruházatot munkavégzés közben.** Haját, ruházatát és kesztyűjét tartsa távol a mozgó alkatrésztől. A laza öltözet, ékszerek vagy hosszú haj beakadhatnak a mozgó részekbe.
- g. **Ha a szerszámon megtalálható a porelszívási lehetőség, vagy a porzsák, úgy ügyeljen arra, hogy megfelelően csatlakoztassa és használja ezeket munka közben.** Porelszívó berendezés használatával nagymértékben csökkenthetők a por okozta veszélyek.

4. Elektromos szerszámok használata és gondozása

- a. **Ne erőltesse az elektromos szerszámot. A célnak megfelelő szerszámot használja.** A megfelelő szerszámmal jobban és biztonságosabban elvégezheti a munkát, ha a teljesítmény kategóriájának megfelelően használja.
- b. **Ne használja az elektromos szerszámot, ha a kapcsoló nem működőképes.** Bármely elektromos szerszám használata, amely nem irányítható megfelelően az üzemi kapcsolóval, nagyon veszélyes.

lyes, ezért azonnal meg kell javíttatni a kapcsolót, ha sérült vagy nem működőképes.

- c. **Mielőtt beállítást végez vagy változtat, vagy tartozékot cserél a szerszámon, illetve mielőtt eltávolítja, húzza ki a dugaszát a konnektorból és/vagy válassza le az akkumulátorról.** Ezekkel a megelőző biztonságtechnikai intézkedésekkel csökkenteni a szerszám véletlen beindulásának veszélyét.
 - d. **A használaton kívüli elektromos szerszámot olyan helyen tárolja, ahol gyermekek nem férhetnek hozzá; és ne engedje, hogy olyan személyek használják, akik nem ismerik a szerszámot vagy ezeket az útmutatásokat.** Az elektromos szerszámok nem képzett felhasználó kezében veszélyt jelentenek.
 - e. **Tartsa karban az elektromos szerszámokat. Ellenőrizze a részegységeket, olajozásukat, esetleg előforduló töréseit, a kézvédő vagy a kapcsoló sérüléseit és minden olyan rendellenességet, amely befolyásolhatja a szerszám használatát. Ha a szerszám sérült, használat előtt javíttassa meg.** A nem megfelelően karbantartott elektromos szerszámok számos balesetet okoznak.
 - f. **Tartsa élesen és tisztán a vágószerszámokat.** A megfelelően karbantartott éles vágószerszám beszorulásának kisebb a valószínűsége, és könnyebben irányítható.
 - g. **Az elektromos szerszámot, tartozékokat, szerszámszárakat stb. ezeknek az útmutatásoknak megfelelően használja, a munkakörülmények és az elvégzendő feladat figyelembe vételével.** Az elektromos szerszám rendeltetésétől eltérő használata veszélyhelyzetet teremthet.
5. Szerviz
- a. **A szerszámot szakképzett személlyel szerveltesse, és csak eredeti gyári alkatrészeket használjon fel.** Ezzel biztosítja az elektromos szerszám folyamatosan biztonságos működését.

További biztonságtechnikai figyelmeztetések elektromos szerszámokhoz



Figyelmeztetés! További biztonsági figyelmeztetések körfűrészekhez

- ♦ **Soha ne tegye egyik kezét sem a vágási terület és a fűrészlánc közelébe. Másik kezét segédfogantyún vagy a motorházon tartsa.** Ha mindkét kezével tartja a fűrész, a tárcsa nem vághatja meg.
- ♦ **Ne nyúljon a munkadarab alá.** A munkadarab alatt forgó fűrészláncától nem védi meg a védőburkolat.
- ♦ **A vágásmélységet a munkadarab vastagságához igazítsa.** A munkadarab alatt kevesebb, mint egy teljes fognyílás rész látsszon csak ki a fűrészláncból.
- ♦ **A vágandó darabot soha ne tartsa a kezében és ne is fektesse a lábára.** Stabil felülethez rögzítse a munkadarabot. Fontos a munkadarab megfelelő alátámasztása, mert azzal a minimusra korlátozható a sérülés, valamint a tárcsa beszorulásának és a szerszám feletti uralom elvesztésének veszélye.

- ♦ **Az elektromos szerszámot a szigetelt markolatánál fogja, amikor olyan helyen végez munkát, ahol a vágószerszám rejtett vezetékkel, vagy a szerszám saját tápkábelével kerülhet érintkezésbe.** Ha a szerszám áram alatt lévő vezetékkel ér, az elektromos szerszám csupasz fém alkatrészei is áram alá kerülhetnek, és a kezelő áramütést szenvedhet.
- ♦ **Szállirányú vágás esetén mindig használjon hasító korlátot vagy egyenes szélvezetőt.** Ezzel javítja a vágás pontosságát és csökkenti a fűrészlánc megszorulásának esélyét.
- ♦ **Mindig megfelelő méretű, formájú és rögzítőnyílású (rombusz vagy kerek) tárcsát használjon.** A szerszámhoz nem illő fűrészlánc excentrikusan fog forogni, amitől Ön elveszítheti a gép feletti uralmát.
- ♦ **Soha ne használjon sérült vagy nem megfelelő tárcsa alátétet vagy rögzítőcsavart.** A fűrészlánc-alátéteket és a rögzítőcsavart az optimális teljesítmény és biztonság szem előtt tartásával az Ön fűrészéhez terveztük.

További biztonsági figyelmeztetések minden fűrészhez

A visszarúgások okai, ill. ezek megelőzése:

- ♦ a visszarúgás a gép hirtelen reagálása a fűrészlánc becsípődésére, beragadására vagy megcsúszására, aminek hatására a nem megfelelően irányított fűrész kiugrik a munkadarabból, és a kezelő irányában elmozdul;
- ♦ ha a fűrészlánc becsípődik vagy beragad az összezerődő vágatba, a fűrészlánc leáll, amire a motor úgy reagál, hogy a szerszámot hirtelen hátrafelé, a kezelő irányába löki;
- ♦ ha a fűrészlánc elgöbbsül, vagy eltér a helyes iránytól a vágatban, a fűrészlánc hátsó szélének fogai a fa felületébe vágódnak, és a fűrészlánc kiugorhat a vágatból a kezelő irányába.

A visszarúgás a fűrész helytelen használatának és/vagy a helytelen munkamódszereknek és munkakörülményeknek a következménye, és az alábbi megfelelő óvintézkedések betartásával kerülhető el.

- ♦ **Mindkét kezével erősen markolja a fűrész, és karját úgy tartsa, hogy ellenállhasson a visszarúgó erőknél.** A fűrészlánc bármelyik oldalán állhat, de ne legyen vele egy vonalban. Visszarúgás hatására a fűrész hátrafelé ugorhat, de a megfelelő óvintézkedések megtételével a kezelő uralni tudja a visszarúgó erőket.
- ♦ **Amikor a fűrészlánc beszorul vagy bármilyen okból megszakítja a vágást, engedje el a kapcsológombot, és tartsa a fűrész mozdatlanul az anyagban, amíg a tárcsa teljesen le nem áll. Soha ne próbálja a fűrész a munkadarabból kihúzni vagy hátrafelé húzni, amíg a fűrészlánc mozgásban van, mert visszarúghat a szerszám. Derítse ki és szüntesse meg a beszorulás okát.**
- ♦ **Amikor újraindítja a fűrész a munkadarabban, a fűrészláncát tartsa a vágat közepén, és ügyeljen, hogy a fogak ne érjenek az anyaghoz.**

Ha a fűrésztárcsa szorul, újraindításnál kiugorhat a munkadarabból vagy visszarúghat.

- ♦ **A nagyobb munkadarabokat támassza alá, így minimálisra csökkentheti a fűrésztárcsa beszorulásának és a visszarúgásnak a esélyét.** A nagyobb táblák már a saját súlyuktól is megereszkehetnek. A táblát mindkét oldalon, a vágási vonal közelében és a szélénél alá kell támasztani.
- ♦ **Ne használjon életlen vagy sérült fűrésztárcsát.** Az életlen vagy helytelenül felszerelt tárcsa keskeny vágatot hoz létre, ami túl nagy súrlódáshoz, a fűrésztárcsa szoruláshoz és visszarúgáshoz vezet.
- ♦ **A vágásmélység és a ferdeszög-állítás zárókarjait a vágás megkezdése előtt ellenőrizni kell, hogy jól meg vannak-e szorítva.** Ha a fűrésztárcsa beállításai vágás közben megváltoznak, a tárcsa beszorulhat és a szerszám visszarúghat.
- ♦ **Különösen ügyeljen, amikor beszuró vágást készít meglévő falakba vagy más nem látható területen.** A fűrésztárcsa belevághat olyan tárgyakba, amelyek visszarúgást okozhatnak.

Biztonsági útmutatások elmozduló védőburkolatú körfűrészekhez

- ♦ **Minden használat előtt ellenőrizze, hogy az alsó védőburkolat megfelelően zár-e.** Ne használja a fűrészt, ha az alsó védőburkolat nem mozog szabadon, és nem záródik azonnal. Az alsó védőburkolatot soha ne szorítsa be és ne rögzítse nyitott helyzetében. Ha a fűrészt véletlenül leejtik, az alsó védőburkolat meggörbülhet. Emelje fel az alsó védőburkolatot a visszahúzó karral; ellenőrizze, hogy szabadon mozog-e, és nem ér-e a fűrészlaphoz vagy más alkatrészekhez semmilyen szögben és semmilyen vágásmélységnél.
- ♦ **Ellenőrizze az alsó védőburkolat rugójának működését.** Ha a védőburkolat és a rugó nem működik megfelelően, használat előtt meg kell javítani. Előfordulhat, hogy az alsó védőburkolat nehézkes működését sérült alkatrész, méggás lerakódás vagy felhalmozódott törmelék okozza.
- ♦ **Az alsó védőburkolatot csak speciális vágások, például beszuró vágás vagy összetett vágás alkalmával szabad kézzel visszahúzni.** A visszahúzó karral emelje fel az alsó védőburkolatot, és amint a fűrészlapp behatol az anyagba, engedje el az alsó védőburkolatot. Minden más fűrészelési műveletnél az alsó védőburkolatnak automatikusan kell működnie.
- ♦ **Mindig figyelje meg, hogy az alsó burkolat takarja-e a fűrésztárcsát, mielőtt a fűrészt a munkaszaltra vagy a padlóra helyezi.** A védőburkolat nélküli, üresen járó fűrésztárcsa hátrafelé mozgatja a fűrészt, és minden útjába eső dologba belevág. Számítson arra, hogy a fűrésztárcsa a kapcsoló elengedése után csak bizonyos idő elteltével áll le.

Maradványkockázatok

A szerszám használata további, a biztonsági figyelmeztetések között esetleg fel nem sorolt maradványkockázatok

kal is járhat. Ezek a szerszám nem rendeltetészerű vagy hosszú idejű használatából stb. adódhatnak.

Bizonyos kockázatok a vonatkozó biztonsági előírások betartása és a védőeszközök használatára ellenére sem kerülhetők el. Ezek a következők lehetnek:

- ♦ forgó-mozgó alkatrészek megérintése miatti sérülések;
- ♦ alkatrészek, vágókécek, tartozékok cseréje közben bekövetkező sérülések;
- ♦ a szerszám hosszú idejű használata miatti sérülések; Ha a szerszámot hosszú ideig használja, rendszeresen iktasson be szüneteket.
- ♦ halláskárosodás;
- ♦ a fűrészpör belégzése miatti egészségkárosodás, különösen tölgy, bükk és rétegelt lemez fűrészelésénél.

Lézer (csak a CS1250L típusnál)

- ♦ Ez a lézer az EN60825-1:2014 szabvány szerint 2. osztályúnak minősül. Ne cserélje a lézerdiódot más típusúra. A sérült lézert megbízott szervvel javíttassa meg.
- ♦ Csak lézervonalak kivetítésére használja a lézert.
- ♦ A 2. osztályba sorolt lézernél legfeljebb 0,25 másodpercig lehet veszélytelenül a sugárba nézni. A szemhő reflexek általában megfelelő védelmet biztosítanak. 1 méternél nagyobb távolság esetén a lézer megfelel az 1-es osztály követelményeinek, és teljességgel biztonságos.
- ♦ Közvetlenül és szándékosan soha ne nézzen a lézersugárba.
- ♦ Ne nézze a lézersugarat optikai eszközökkel.
- ♦ Ne állítsa a szerszámot olyan helyzetbe, hogy a lézersugár bárkit fejmagasságban érhesen.
- ♦ Ne engedjen gyerekeket a lézer közelébe.

Fűrésztárcsák

- ♦ Ne használjon az ajánlottnál kisebb vagy nagyobb átmérőjű fűrésztárcsát. A megfelelő fűrésztárcsa jellemzőit lásd a műszaki adatoknál. Csak az EN 847-1 szabványnak megfelelő, ebben az útmutatóban ajánlott tárcsákat használja.
- ♦ **Figyelmeztetés!** Csiszoló tárcsát soha ne használjon.

Mások biztonsága

- ♦ **Figyelmeztetés!** A szerszám használata közben viseljen hallásvédőt.
- ♦ Ezt a szerszámot nem használhatják olyan személyek (a gyermekeket is beleértve), akik nincsenek fizikai, érzelmi vagy mentális képességeik teljes birtokában, vagy nincs meg a szükséges tapasztalatuk és tudásuk, kivéve, ha a biztonságukért felelős személy felügyel rájuk, vagy megismerteti velük a szerszám használatát.
- ♦ A gyermekekre felügyelni kell, hogy ne játszassanak a szerszámmal.

Súlyozott effektív rezgésgyorsulás

A műszaki adattapon és a megfelelőségi nyilatkozatban feltüntetett súlyozott effektív rezgésgyorsulási értékeket

az EN 60745 szabványnak megfelelően határoztuk meg, így azok felhasználhatók az egyes százmoknál mért értékek összehasonlítására is.

A megadott érték felhasználható a súlyozott effektív rezgésyorsulásnak való kitettség mértékének előzetes becsléséhez is.

Figyelmeztetés! A tényleges súlyozott effektív rezgésyorsulási érték az elektromos százm használata során a használ módjától függően eltérhet a feltüntetett értéktől. A tényleges súlyozott effektív rezgésyorsulás szintje az itt feltüntetett szint fölé is emelkedhet.

A 2002/44/EK irányelv által a százzal rendszeresen dolgozók számára megkövetelt szükséges biztonsági intézkedések meghatározásához végzett, a súlyozott effektív rezgésyorsulásnak való kitettség értékelésénél a napi kitettséget jelentő időn túl figyelembe kell venni a tényleges használ körülményeit, illetve azt, hogy a százmot hogyan használják, ideértve a munkafolyamat minden egyes részét, pl. azokat az időszakokat is, amikor a százm ki van kapcsolva vagy üresen jár.

Címkék a százzal

A százzal a dátumkóddal együtt a következő piktoqramok láthatók:



Figyelmeztetés! A sérülésveszély csökkentése végett olvassa el a kezelési útmutatót.



Viseljen biztonsági szemüveget vagy védőszemüveget.



Viseljen hallásvédőt.



Viseljen porvédő maszkot.



„El a kezekkel zóna” – Ujjait és karját tartsa távol a forgó fűrész tárcsától.



Fűrész tárcsák kezelése közben viseljen védőkesztyűt.



Lézersugárzás.



Ne nézzen bele a lézersugárba.



Optikai eszközökkel se nézzen a lézersugárba.



Elektromos biztonság



A töltő kettős szigetelésű, ezért nincs szükség földelésre. Mindig ellenőrizze, hogy a hálózati feszültség megfelel-e a töltő adattábláján megadott feszültségnek. Soha ne próbálja a töltőt hagyományos hálózati dugasszal helyettesíteni.

- ♦ Ha a hálózati kábel sérült, a veszély elkerülése érdekében cseréltesse ki a gyártóval vagy egyik megbízott BLACK+DECKER szakszervizzel.

Részegységek

Ez a százm a következő részegységek némelyikét vagy mindegyikét tartalmazza:

1. Üzemi kapcsoló
2. Reteszgomb
3. Főfogantyú
4. Pótfogantyú
5. Gérszög beállító skála
6. Ferdeszög-beállítás reteszgombja
7. Párhuzamvezető
8. Talp
9. Fűrész tárcsa
10. Fűrész tárcsa védőburkolata
11. Vágásmélység-jelző skála
12. Vágásmélység-beállítás reteszgombja
14. Fűrész tárcsa-imbuzkulcs
21. Tengelyrögzítő gomb

G és H ábra (csak a CS1250L típusnál)

20. Lézer irányzék

Összeszerelés

Figyelmeztetés! Mielőtt a következőkben ismertetett műveletek bármelyikét elkezdén, győződjön meg arról, hogy a százm ki van kapcsolva, a dugasza ki van húzva a konnektorból és a fűrész tárcsa már leállt.

Fűrész tárcsa le- és felszerelése (B ábra)

Leszerelése

- ♦ Tartsa lenyomva a tengelyrögzítés gombját (21), és addig forgassa a tárcsát, amíg a tengelyrögzítés nem reteszeli.
 - ♦ A mellékelt imbusz kulcsot (14) az óramutató járásával ellentétes irányba forgatva lazítsa meg és csavarja ki a tárcsa rögzítőcsavarját (15).
 - ♦ Vegye le a külső alátétet (16).
 - ♦ Vegye le a fűrész tárcsát (9).
- MEGJEGYZÉS:** A tengelyrögzítést a százm működése közben ne használja. Semmiképpen ne kapcsolja be a fűrész, amíg a tengelyrögzítve van. Attól súlyos károsodás érheti a fűrész.

Felszerelése

- ♦ Tartsa lenyomva a tengelyrögzítés gombját (21), és addig forgassa a tárcsát, amíg a tengelyrögzítés nem reteszeli.

- ♦ Az imbuszkulcsot (14) az óramutató járásával ellentétes irányba forgatva lazítsa meg és csavarja ki a tárcsa rögzítőcsavarját (15).
- ♦ Vegye le a külső alátétet (16).
- ♦ Helyezze a fűrésztárcsát (9) a tengelyre, és ellenőrizze, hogy a tárcsán lévő nyíl ugyanabba az irányba mutat-e, mint a szerszámon található nyíl.
- ♦ Tegye fel a külső alátétet a hajtótengelyre úgy, hogy a nagyobb, sima felülete a fűrésztárcsa felé nézzen.
- ♦ Csavarja a fűrésztárcsa rögzítőcsavarját a tengely furatába.
- ♦ A imbuszkulcsot az óramutató járásának irányába forgatva szorosan húzza meg a tárcsa rögzítőcsavarját.

Figyelmeztetés! Új fűrésztárcsa felszerelésénél mindig ellenőrizze, hogy szabadon mozog-e a védőburkolat.

Figyelmeztetés! A súlyos személyi sérülés kockázatának csökkentése végett a szerszám használata előtt olvassa el, sajátítsa el és tartsa be az összes biztonsági figyelmeztetést és útmutatást.

A párhuzamvezető fel- és leszerelése (C ábra)

A párhuzamvezető segítségével a munkadarab szélével párhuzamosan, egyenes vonalban vághat.

Felszerelése

- ♦ Lazítsa meg a rögzítőgombot (18).
- ♦ Csúsztassa át a párhuzamvezetőt (7) a nyílásokon (19).
- ♦ Csúsztassa a párhuzamvezetőt a kívánt helyzetbe.
- ♦ Húzza meg a rögzítőgombot.

Leszerelése

- ♦ Lazítsa meg a rögzítőgombot (18).
- ♦ Húzza le a párhuzamvezetőt a szerszámról.

A szerszám használata

A szerszám jobb- és balkezes használatra egyaránt alkalmas.

Figyelmeztetés! Hagyja a szerszámot saját tempójában működni. Ne terhelje túl.

Elektronikus funkció. Lézernyaláb. Csak a CS1250L típusnál (G, H ábra)

Vigyázat! Kapcsolja ki a lézert, amikor nem használja. Soha ne nézzen bele közvetlenül a lézernyalábba, mert attól sérülhet a szeme.

LÉZERSUGÁRZÁS: NE NÉZZEN BELE A LÉZERNYALÁBBA ÉS SEMMILYEN II. OSZTÁLYÚ LÉZERTERMÉKBE.

Lézervonal áthelyezése vagy karbantartási beállítás végzése előtt áramtalanítsa a szerszámot.

- ♦ A lézert a lézerház hátulján lévő billenőkapcsolóval (12a) lehet be- és kikapcsolni.

A lézerobjektív tisztítása

Ha a lézerobjektív bepiszkolódik vagy annyi fűrészpor tapad rá, hogy a lézervonal már nem látható, áramtalanítsa a fűrész, és nedves, puha ronggyal tisztítsa meg

óvatosan az objektívet. Oldószerezrel vagy kőolaj alapú tisztítószerezrel ne tisztítsa.

Tartsa szem előtt: Ha a lézervonal halvány, és majdnem vagy teljesen láthatatlan a munkaterület közelében lévő beltéri vagy kültéri ablakon behatólag napfény miatt, helyezze át a munkaterületet olyan helyre, amelyet nem ér közvetlen napsugárzás.

Tartsa szem előtt: A készülék működéséhez szükséges összes beállítást a gyárban elvégezték.

Vigyázat: A kezelőszervek itt megadottaktól eltérő használata vagy itt fel nem sorolt műveletek végzése sugárzásveszélyt teremthet. Optikai eszközöknek ezzel a termékkel való használata növeli a szemsérülés veszélyét. Ne kísérletezzen a lézer javításával vagy szét szerelésével. Súlyos sérüléshez vezethet, ha képzetlen személy próbálja ezt a lézerterméket javítani. Ezen a lézeren minden javítást megbízott szerviz-személyzetnek kell végeznie.

Vágásmélység beállítása (D ábra)

A vágásmélységet a munkadarab vastagságának megfelelően kell beállítani. Kb. 2 mm-rel haladja meg a munkadarab vastagságát.

- ♦ A gomb (12) meglazításával oldja ki a fűrésztalpat.
- ♦ Állítsa a fűrésztalpat (8) a kívánt helyzetbe. Az annak megfelelő vágásmélység a skálán (11) leolvasható.
- ♦ A gomb meghúzásával rögzítse a fűrésztalpat.

Gérszög beállítása (E ábra)

A szerszámon 0° és 45° közötti gérszög állítható be.

- ♦ A rögzítőgomb (6) meglazításával oldja ki a fűrésztalpat.
- ♦ Állítsa a fűrésztalpat (8) a kívánt helyzetbe. A megfelelő gérszög a skálán leolvasható (5).
- ♦ A rögzítőgomb meghúzásával rögzítse a fűrésztalpat.

Be- és kikapcsolás

- ♦ A szerszám bekapcsolásához állítsa a reteszgombot (2) kioldás helyzetbe, és húzza be az üzemi kapcsolót (1).
- ♦ A szerszám kikapcsolásához engedje el az üzemi kapcsolót.

Fűrészelés

- ♦ Mindig mindkét kezével tartsa a szerszámot.
- ♦ Hagyja a fűrész néhány másodpercig szabadon járni, mielőtt vágni kezdene.
- ♦ Vágás közben csak enyhén nyomja a szerszámot.
- ♦ Munka közben nyomja a fűrésztalpat a munkadarabhoz.

Porelszívás (F ábra)

Porszívót vagy porelszívót adapterrel kell a szerszámmal csatlakoztatni. Az adaptert megvásárolhatja a helyi BLACK+DECKER kereskedőnél.

- ♦ Illessze a porelszívó adaptert a fűrész porelszívó csónkjába (13).
- ♦ Csatlakoztassa a porszívó csövét az adapterhez.

Javaslatok a szerszám optimális használatához

- ♦ Mivel valamekkora hasadás elkerülhetetlen a vágási vonal mellett a munkadarab felső oldalán, azon az oldalon vágjon, amelyiken ez kevésbé lesz zavaró.
- ♦ Ha pl. laminált anyag vágásánál minimálisra akarja csökkenteni a hasadást, tegyen egy rétegelt lemezt a munkadarab tetejére, és azon keresztül fűrészeljen.

Tartozékok

A szerszám teljesítménye függ a felhasznált tartozékoktól is. A BLACK+DECKER és Piranha tartozékok magas minőségi követelményeknek megfelelően készültek, és tervezésükkor a szerszám teljesítményének optimalizálására volt a fő cél. A fenti tartozékok használatával a lehető legjobb teljesítményt érheti el.

Karbantartás

Az Ön BLACK+DECKER szerszámát minimális karbantartás melletti hosszú távú használatra tervezték.

A szerszám folyamatosan kielégítő működése függ a megfelelő gondozástól és a rendszeres tisztítástól is.

Figyelmeztetés! A szerszám karbantartása előtt:

- ♦ Kapcsolja ki és áramtalanítsa a készüléket/szerszámot.
- ♦ Vagy kapcsolja ki a készüléket/szerszámot, és vegye ki belőle az akkumulátort, ha kivehető.
- ♦ Vagy pedig merítse le teljesen az akkumulátort, ha az a szerszámmal egybe van építve, majd ezután kapcsolja ki a szerszámot.
- ♦ Tisztítás előtt húzza ki a töltő dugaszát. Az Ön töltőkészüléke a rendszeres tisztításon kívül más karbantartást nem igényel.
- ♦ Puha kefével vagy száraz ronggyal rendszeresen tisztítsa a készülék/szerszám/töltő szellőzőnyílásait.
- ♦ Nedves ronggyal rendszeresen tisztítsa le a motorburkolatot. Ne használjon súroló hatású vagy oldószert alapú tisztítószert.
- ♦ Rendszeresen nyissa ki a tokmányt (ha van), és ütögesse meg, hogy a belsejéből kihulljon a por.

Hálózati csatlakozódugasz cseréje (csak az Egyesült Királyságban és Írországban)

Ha új tápcsatlakozó dugaszra van szüksége:

- ♦ A régi dugaszt biztonságos módon semmisítse meg.
- ♦ A barna vezetékét kösse az új csatlakozódugó fázis csatlakozójához.
- ♦ A kék vezetékét csatlakoztassa a nulla érintkezőhöz.

Figyelmeztetés! A földelő csatlakozóhoz nem kell vezetékét kötnie.

Kövesse a minőségi dugaszokhoz mellékelt szerelési útmutatót.

Ajánlott biztosíték: 13 A.

Környezetvédelem



Elkülönítve gyűjtendő. Ezzel a szimbólummal jelölt termékeket és akkumulátorokat tilos a normál háztartási hulladékba dobni.

A termékek és akkumulátorok tartalmaznak visszanyerhető vagy újrahasznosítható anyagokat, ami csökkenti a nyersanyagok iránti igényt.

Kérjük, hogy a helyi előírásoknak megfelelően gondoskodjon az elektromos termékek és akkumulátorok újrahasznosításáról. További tájékoztatást a www.2helpU.com honlapon talál.

Műszaki adatok

CS1250, CS1250L		
Felvett feszültség	V_{AC}	220-240
Felvett teljesítmény	W	1250
Üresjárat fordulat-szám	min^{-1}	5300
Maximális vágásmélység	mm	66
Fűrészárca átmérője	mm	190
Fűrészárca furata	mm	16
Fűrészfog szélessége	mm	1,9
Súly	kg	3,4

Hangnyomásszint az EN 60745 szabvány szerint:

Hangnyomás (L_{pA}) 91,0; toleranciafaktor (K) 3 dB(A)
Hangteljesítmény (L_{WA}) 102,0 dB(A); toleranciafaktor (K) 3 dB(A)

Súlyozott effektív rezgésgyorsulás összértéke (három tengely vektorösszege) az EN 60745 szabvány szerint:

Súlyozott effektív rezgésgyorsulási érték ($a_{h,w}$) 3,6 m/s^2 , toleranciafaktor (K) 1,5 m/s^2 (fa vágásánál)

CE megfeleloségi nyilatkozat
GÉPEKRE VONATKOZÓ IRÁNYELV



CS1250, CS1250L - Körfűrész

A Black & Decker kijelenti, hogy a „Műszaki adatok” című fejezetben ismertetett termékek megfelelnek a következő irányelveknek és szabványoknak:

2006/42/EK, EN60745-1:2010, EN60745-2-5:2010

Ezek a termékek a 2014/30/EU és a 2011/65/EU irányelveknek is megfelelnek.

További tájékoztatásért forduljon a Black & Decker vállalathoz az alábbi címen vagy a kézikönyv végén megadott elérhetőségeken.

Az aláírás tulajdonosa a műszaki adatok összeállításáért felelős személy; nyilatkozatát a Black & Decker vállalat nevében adja.

R. Laverick
Műszaki igazgató
Black & Decker Europe, 210 Bath Road, Slough,
Berkshire, SL1 3YD
Egyesült Királyság
2016/07/19

Az Önhöz legközelebb eső hivatalos márkaszervizt a kézikönyvben megadott helyi Black & Decker képviselő segítségével érheti el. Alternatív megoldásként a szerződött Black & Decker szervizek listája, illetve az eladásutáni szolgáltatásaink és ezek elérhetőségének részletes ismertetése a következő internetes címen érhető el:
www.2helpU.com

Kérjük, látogassa meg a www.blackanddecker.hu weboldalunkat, hogy regisztrálja az új BLACK+DECKER termékét, ill. hogy megismerje az új termékeinkkel és egyedi ajánlatainkkal kapcsolatos legújabb híreinket. A BLACK+DECKER márkával és termékválasztékunkkal kapcsolatos további tájékoztatást a www.blackanddecker.hu internetes címen találhat.

JÓTÁLLÁSI FELTÉTELEK

Gratulálunk Önnek ezen magas minőséget képviselő BLACK+DECKER készülék megvásárlásához!

Az elektromos kéziszerszámok minősége iránti elhivatottságunk jegyében a **jogszályban előírtnál kedvezőbb, már 5.000,- Ft-tól 250.000,- Ft bruttó értékhatárig 2 év jótállást** vállalunk a fogyasztói szerződések esetében. **250.000,- Ft bruttó értékhatár felett a jogszályban előírt 3 év időtartamú jótállást** vállaljuk.

Az áru hibás teljesítése esetén a fogyasztót a jogszály szerinti kellékszavatossági jogok gyakorlása térítésmentesen megilleti, e jogait a jótállás nem érinti. Felhívjuk szíves figyelmüket, hogy a termék ipari, professzionális felhasználásra nem alkalmazható!

- 1) A Stanley Black & Decker Hungary Kft. a jótállás, kellék- és termékszavatosság alapján végzett igényérvényesítést a Polgári Törvénykönyvről szóló 2013. évi V. törvény vonatkozó szabályozása, a 19/2014. (IV.29.) NGM rendelet és a 151/2003. (IX.22.) Kormányrendelet, továbbá a 373/2021. (VI.30.) Kormányrendelet szerint végzi a jótállási idő, illetve a kellék- és termékszavatossági jogok érvényesíthetőségének teljes időtartama alatt, aszerint, hogy a szerződés megkötésekor vagy azt megelőzően rendelkezésre álló, és kapcsolódó reklámokban foglalt feltételek szerint felel a hibás teljesítésért. Az igényérvényesítés lehetősége az áru részét képező, vagy azzal összekapcsolt digitális tartalomra és digitális szolgáltatásra is kiterjed.
 - a) A fogyasztó jótállási igényét a jótállási jeggyel érvényesítheti, ezért kérjük azt őrizze meg. Nem tehető az érvényesítés feltételévé a termék felbontható csomagolásának a fogyasztó általi visszaszolgáltatása.
 - b) Vásárláskor a forgalmazónak (kereskedőnek) a jótállási jegyben fel kell tüntetnie a vállalkozás nevét, a termék azonosítására alkalmas megnevezését és típusát, továbbá – ha van – gyártási számát, a gyártó nevét, címét, ha nem azonos a vállalkozással, valamint a szerződés-kötés, illetve a termék fogyasztó részére történő átadásának vagy vállalkozás általi üzembe helyezésének időpontját. A jótállási jegyet a forgalmazó (kereskedő) nevében eljáró személynek alá kell írnia és a kereskedés azonosítására alkalmas tartalom (minimum cégnev, üzlet címe) bélyegzővel olvashatóan le kell bélyegezni, továbbá elektronikus dokumentumon történő átadás esetén tartalmaznia kell az elektronikus aláírást. Kérjük, kísérje figyelemmel a jótállási jegy megfelelő érvényesítését, mivel a kijelölt szervizeknél a jótállási igény érvényes jótállási jeggyel érvényesíthető. Amennyiben a jótállási jegy szabálytalanul került kiállításra, jótállási igényével kérjük forduljon a terméket az Ön részére értesítő partnerünkhöz (kereskedőhöz).
Az előírt tartalmú jótállási jegyet a vállalkozás elektronikus úton is átadhatja a fogyasztó részére, ha annak tartalma megfelel a fenti követelményeknek, és amelyre legkésőbb a termék átadása vagy üzembe helyezés napján köteles. Amennyiben nem közvetlen megküldéssel kerül sor az átadásra, hanem letétlést biztosító elérési cím formájában, úgy a letétlétlenség a jótállási idő végéig nem szüntethető meg.
 - c) A jótállási jegy szabálytalan kiállítása vagy a fogyasztó rendelkezésére bocsátásának elmaradása nem érinti a jótállási érvényességét. Kérjük, hogy a jótállási jegyben kívül a nyugtát vagy számlát is szíveskedjen megőrizni a gyorsabb és hatékonyabb ügyintézés érdekében, mert a szerződés megkötése az ellenérték megfizetését igazoló bizonylattal is bizonyítható.
 - d) Elvesztett jótállási jegyet csak a fogyasztói szerződés létrejöttét igazoló nyugta vagy számla ellenében tudunk pótolni!
- 2) **Nem terjed ki a jótállás:**
 - a) amennyiben a hiba oka rendeltetésszerű, illetve a mellékelt magyar nyelvű használati kezelési útmutatóban foglaltaktól eltérő használat, átalakítás, szakszerűtlen kezelés, helytelen tárolás, elemi kár vagy egyéb a vásárlás után a fogyasztó érdekében keletkezett ok miatt következik be;
 - b) azon alkatrészekre, amelyek esetében a meghibásodás a jótállási időn belüli rendeltetésszerű használat mellett az alkatrészek természetes elhasználódása, kopása miatt következett be (így különösen: fűrészlán, fűrészlap, gyalukés, meghajtósíj, csapágyak, szénkefe, csillagkerék);
 - c) a készülék túlterhelése miatt jelentkező hibákra, amelyek a hajtómű meghibásodásához, vagy egyéb ebből adódó károkhöz vezetnek;
 - d) a termék nem hivatalos szervizben történt javításából eredő hibákra;
 - e) az olyan károsodásokra, amelyek nagy kiegészítő készülékek és tartozékok használatából adódnak; amennyiben a jótállásra kötelezett a szakszerviz vagy szakvélemény által bizonyítja, hogy a hiba a fenti okok valamelyikére vezethető vissza.

- 3) **A termék meghibásodása esetén a fogyasztót az alábbi jogok illetik meg:**
 - a) A fogyasztó elsősorban a kijavítás vagy csere iránti igényét a választás szerinti a vállalkozás székhelyén, bármely telephelyén, fióktelepén, illetve kijavítás iránti igényét közvetlenül a jótállási jegyben feltüntetett javítószolgálatnál is érvényesítheti.
Termékszavatosság keretében a fogyasztó a jótállási jegyben feltüntetett gyártótól vagy forgalmazótól is követelheti a hiba kijavítását vagy a termék kicserélését, melyre a forgalomba hozataltól számított két év elteltéig van lehetősége.
 - b) Kérjük, hogy a hiba felfedezését követő legrövidebb időn belül szíveskedjen azt a vállalkozásnál vagy a szervizben bejelenteni. A fogyasztónak az árut a kijavítás vagy kicserélés teljesítése érdekében a vállalkozás rendelkezésére kell bocsátania. A vállalkozásnak a saját költségére kell biztosítania a kicserélt áru visszvételét.
 - c) Ha a fogyasztási cikk a vásárlástól számított három munkanapon belül meghibásodik, a fogyasztó ezen időtartamot követően is kérheti annak kicserélését feltéve, hogy a meghibásodás a rendeltetészerű használatot akadályozza. A hiba fennállásának, vagy a rendeltetészerű használatot akadályozó mérték megállapításához a kereskedő/gyártó a szakszerviz közreműködését kérheti / vagy szakvéleményt szerezhet be.
Amennyiben a jótállási igény bejelentését követően a hiányban az igény teljesíthetőségéről azonnal nem tud nyilatkozni, úgy öt munkanapon belül, igazolható módon értesítenie kell a fogyasztót az álláspontjáról.
 - e) A vállalkozásnak, illetve a javítószolgálatnak törekednie kell arra, hogy a kijavítást vagy kicserélést legfeljebb 15 napon belül megfelelő minőségben elvégezze, elvégeztesse. Ha a kijavítás vagy kicserélés időtartama a 15 napot meghaladja, akkor a vállalkozás a fogyasztót tájékoztatni köteles annak várható időtartamáról. A tájékoztatás a fogyasztó előzetes hozzájárulása esetén, elektronikus úton vagy a fogyasztó általi átvételre alkalmas más módon történik.
 - Ha a jótállási időtartam alatt a termék első alkalommal történő javítása során megállapítását nyer, hogy a termék nem javítható, úgy a fogyasztó eltérő rendelkezése hiányában 8 napon belül ki kell cserélni. Ha a csereére nincs lehetőség, úgy a megfizetést igazoló bizonylaton szereplő bruttó vételárát 8 napon belül köteles a vállalkozás a fogyasztó részére visszatéríteni.
 - Ha a jótállási időtartam alatt a termék 3 alkalommal történő javítást követően ismét meghibásodik - a fogyasztó eltérő rendelkezése hiányában, valamint ha a fogyasztó nem igényli a vételár arányos leszállítását, és nem kívánja a terméket a vállalkozás költségére kijavítani vagy mással kijavíttatni -, úgy a megfizetést igazoló bizonylaton szereplő bruttó vételárát 8 napon belül köteles a vállalkozás a fogyasztó részére visszatéríteni.
 - Ha a termék kijavítására a vállalkozás részére való közzététel számított 30 napig nem kerül sor, a fogyasztó eltérő rendelkezése hiányában a vállalkozás köteles a terméket a határidő eredménytelen elteltét követő 8 napon belül kicserélni. Ha a csereére nincs lehetőség, úgy a megfizetést igazoló bizonylaton szereplő bruttó vételárát 8 napon belül köteles a vállalkozás a fogyasztó részére visszatéríteni.
 - f) A fogyasztó az ellenszolgáltatás arányos leszállítását igényelheti, vagy a szerződéstől elállhat, ha a kötelezett a kijavítást vagy a kicserélést nem vállalta, e kötelezettségének nem tud eleget tenni, vagy ha a jogosultnak a kijavításhoz vagy kicseréléshez fűződő érdeke megszűnt. Az ellenszolgáltatás leszállítása akkor arányos, ha annak összege megegyezik a fogyasztónak szerződészerű teljesítés esetén járó, valamint a fogyasztó által ténylegesen megkapott ár értékének különbözetével.
 - g) A vállalkozás megtagadhatja az áru szerződészerűvé tételét, ha a kijavítás, illetve a kicserélés lehetetlen, vagy ha az aránytalan többletköltséget eredményezne a vállalkozásnak, figyelembe véve valamennyi körülményt, ideértve a szolgáltatás hibátlan állapotban képviselt értékét, valamint a szerződésszegés súlyát.
 - h) A fogyasztó akkor is jogosult - a szerződésszegés súlyához igazodva - az ellenszolgáltatás arányos leszállítását igényelni, vagy az adásvételi szerződést megszüntetni, ha
 - a vállalkozás nem végezte el a kijavítást vagy kicserélést, vagy elvégezte azt, de részben vagy egészben nem teljesítette, vagy megtagadta az áru szerződészerűvé tételét;
 - ismételt teljesítési hiba merült fel, annak ellenére, hogy a vállalkozás megkísérelte az áru szerződészerűvé tételét;
 - a teljesítés hibája olyan súlyú, hogy azonnali árelszállítást vagy az adásvételi szerződés azonnali megszüntetését teszi indokoltá; vagy a vállalkozás nem vállalta az áru szerződészerűvé tételét, vagy a körülményekből nyilvánvaló, hogy a vállalkozás észszerű határidőn belül vagy a fogyasztónak okozott jelentős érdeksérelem nélkül nem fogja az áru szerződészerűvé tenni.

- i) A fogyasztó adásvételi szerződés megszüntetésére vonatkozó kellékszavatossági joga a vállalkozásnak címzett, a megszüntetésre vonatkozó döntést kifejező jognyilatkozattal gyakorolható.
 - j) Jelentéktelen hiba miatt előállásnak nincs helye. Ha a fogyasztó hibás teljesítésre hivatkozva kívánja megszüntetni az adásvételi szerződést, a vállalkozást terheli annak bizonyítása, hogy a hiba jelentéktelen.
 - k) Nem számít bele a jótállási időbe a kijavítási időnek az a része, amely alatt a fogyasztó a terméket nem tudta rendeltetésszerűen használni.
 - l) A terméknek a kicseréléssel vagy kijavítással érintett részére a jótállási idő újból kezdődik.
- 4) **A jótállás keretébe tartozó kijavítás vagy csere esetén a vállalkozásnak, illetve a javítószolgáltatnak a jótállási jegyen fel kell tüntetni:**
- a kijavítás iránti igény bejelentésének és a kijavításra történő átvétel időpontját,
 - a hiba okát és a kijavítás módját,
 - a termék fogyasztó részére történő visszaadásának időpontját,
 - a kicserélés tényét és időpontját.

Fogyasztói jogvita esetén a fogyasztó a megyei (fővárosi) kereskedelmi és iparkamarák által működtetett békéltető testület eljárását is kezdeményezheti!

Gyártó:

Black & Decker Europe,
270 Bath Road, Slough,
Berkshire, SL1 4DX
Egyesült Királyság

Forgalmazó:

Stanley Black & Decker Hungary Kft
1016. Budapest,
Mészáros u. 58/B
Tel.: +36-1-328-55-00

Központi Márkaszerviz

FIXIT Hungary Kft. 3526 Miskolc Zsolcai kapu 9-11. / 49
RMA system: <http://rma.fixit-service.com>
E-mail: blackanddecker@hu.fixit-service.com
Tel: +36 46 500 385

Kereskedő által a vásárlással egyidejűleg kitöltendő

Kereskedő neve és címe:

.....

A fogyasztási cikk megnevezése:.....

Típusa:

Gyártási száma:

Szerződéskötés és a termék fogyasztó részére történő átadásának dátuma:

A fogyasztási cikk bruttó vételára:.....,-Ft

..... P.H.

Aláírás

Kereskedő által kitöltendő kicserélés esetén

A fogyasztó a hibás terméket valamennyi tartozékával átadta.

A kicserélés időpontja:

..... P.H.

Aláírás

A hibátlan terméket átvettem.

A kicserélt új termék átvételének időpontja:

.....

.....fogyasztó aláírása

Kijavítás esetén a szerviz tölti ki:

1. javítás

A kijavítási igény bejelentésének és a kijavításra átvétel időpontja

.....

Szervizbe érkezés időpontja:

Munkalap száma:

A bejelentett hiba oka.....

Elvégzett javítás:

.....

Szervizből kiadás időpontja:.....

A fogyasztó részére történő visszaadás időpontja:

Amennyiben a termék nem javítható, a csereigény alapos: igen / nem (aláhúzással jelölendő)

..... P.H.

aláírás

2. javítás

A kijavítási igény bejelentésének és a kijavításra átvétel időpontja

.....

Szervizbe érkezés időpontja:

Munkalap száma:

A bejelentett hiba oka.....

Elvégzett javítás:

.....

Szervizből kiadás időpontja:.....

A fogyasztó részére történő visszaadás időpontja:

Amennyiben a termék nem javítható, a csereigény alapos: igen / nem (aláhúzással jelölendő)

..... P.H.

aláírás

3. javítás

A kijavítási igény bejelentésének és a kijavításra átvétel időpontja

.....

Szervizbe érkezés időpontja:

Munkalap száma:

A bejelentett hiba oka.....

Elvégzett javítás:

.....

Szervizből kiadás időpontja:.....

A fogyasztó részére történő visszaadás időpontja:

Amennyiben a termék nem javítható, a csereigény alapos: igen / nem (aláhúzással jelölendő)

..... P.H.

aláírás

4. javítás

A kijavítási igény bejelentésének és a kijavításra átvétel időpontja

.....

Szervizbe érkezés időpontja:

Munkalap száma:

A bejelentett hiba oka.....

Elvégzett javítás:

.....

Szervizből kiadás időpontja:.....

A fogyasztó részére történő visszaadás időpontja:

Amennyiben a termék nem javítható, a csereigény alapos: igen / nem (aláhúzással jelölendő)

..... P.H.

aláírás

Stanley Black&Decker Hungary Kft kereskedelmi képviselet		
		Tel.
Iroda	1016 Bp. Mészáros u 58/b.	+36-1-328-55-00

Központi Márkaszerviz			
		Tel/fax	
FIXIT Hungary Kft.	Zsolcai kapu 9-11 3526 Miskolc	+36 46 500 385	blackanddecker@ hu.fixit-service.com https://rma.fixit-service.com/

CZ ZÁRUČNÍ LIST

PL KARTA GWARANCYJNA

H JÓTÁLLÁSI JEGY

SK ZÁRUČNÝ LIST



CZ měsíců
H hónap

12

PL miesięcy
SK mesiacov

CZ Výrobní kód	Datum prodeje	Razítko prodejny Podpis
H Gyári szám	A vásárlás napja	Pecset helye Aláírás
PL Numer seryjny	Data sprzedaży	Stempel Podpis
SK Číslo série	Dátum predaja	Pečiatka predajne Podpis

(CZ)

Adresy servisu
Band Servis
Klásterského 2
CZ-140 00 Praha 4
Tel.: 00420 244 403 247
Fax: 00420 241 770 167

Band Servis
K Pasekám 4440
CZ-760 01 Zlín
Tel.: 00420 577 008 550,1
Fax: 00420 577 008 559
<http://www.bandservis.cz>

(H)

FIXIT Hungary Kft.
Zsolcai kapu 9-11
3526 Miskolc
Tel.: +36 46 500 385
e-mail: blackanddecker@hu.fixit-service.com
<https://rma.fixit-service.com/>

(PL)

Centralny Serwis Gwarancyjny
ERPATECH
ul. Bakaliowa 26
05-080 Mościska
Tel.: (22) 431-05-05
serwis@erpatech.p

(SK)

Adresa servisu
Band Servis
Paulínska ul. 22
SK-917 01 Trnava
Tel.: 00421 335 511 063
Fax: 00421 335 512 624

(CZ) Dokumentace záruční opravy		(PL) Przebieg napraw gwarancyjnych				
(H) A garanciális javítás dokumentálása		(SK) Záznamy o záručných opravách				
CZ	Číslo	Datum příjmu	Datum zakázky	Číslo zakázky	Závada	Razítko Podpis
H	Sorszám	Bejelentés időpontja	Javítási időpont	Javítási munkalapszám	Hiba jelleg oka	Pecsét Aláírás
	Jótállás új határideje					
PL	Nr.	Data zgłoszenia	Data naprawy	Nr. zlecenia	Przebieg naprawy	Stempel Podpis
SK	Číslo dodávky	Dátum nahlásenia	Dátum opravy	Číslo objednávky	Popis poruchy	Pečiatka Podpis