

*A kéziszerszám
iparszerű használatra
nem ajánlott.*

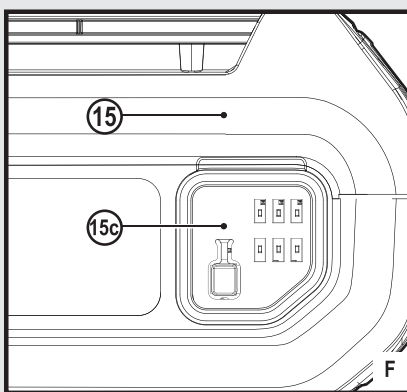
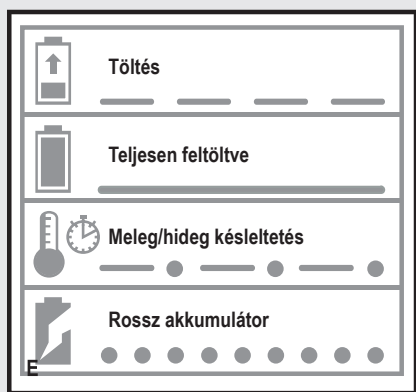
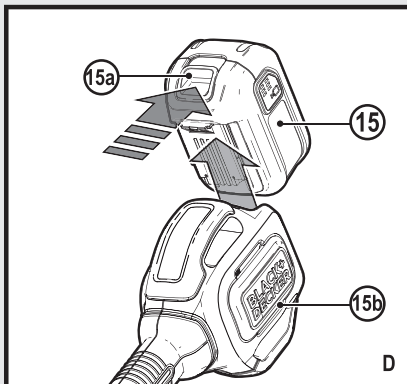
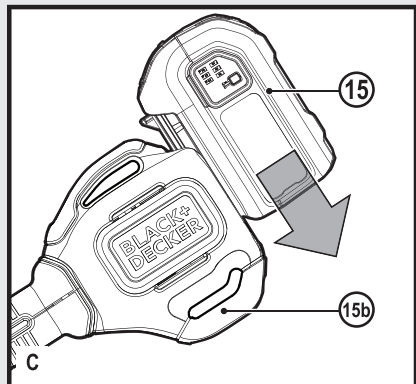
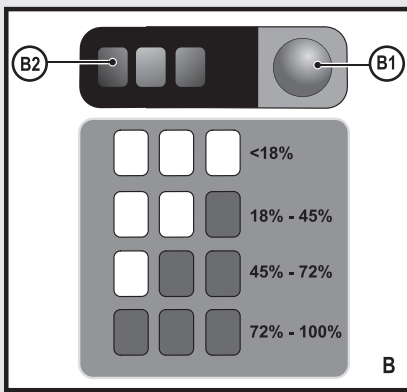
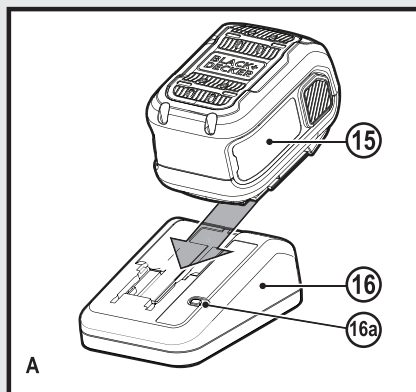
533225-89 H

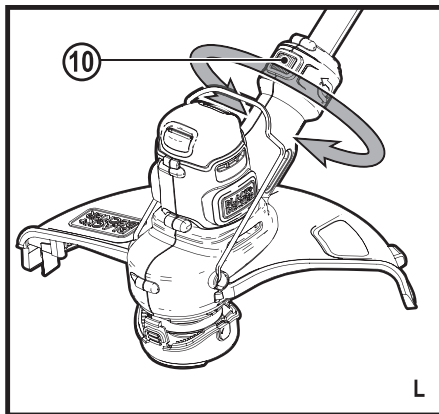
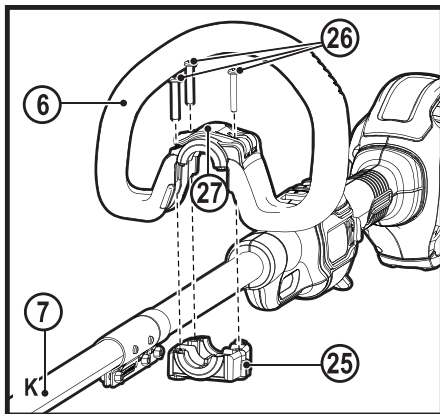
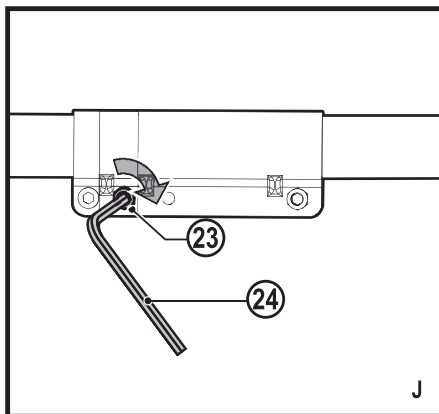
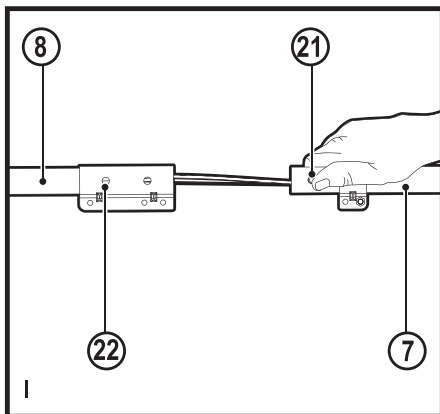
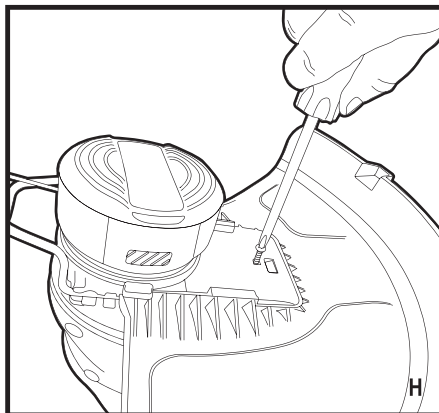
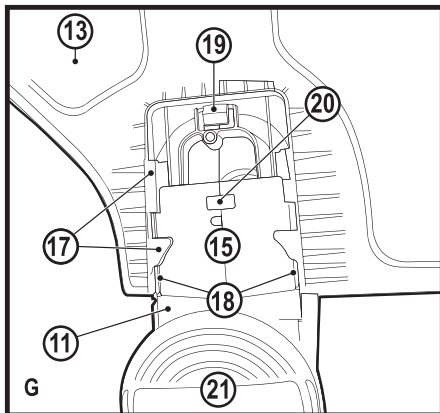
Fordítás az eredeti kezelési utasítás alapján készült

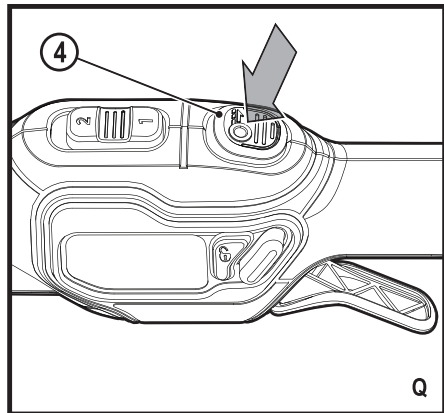
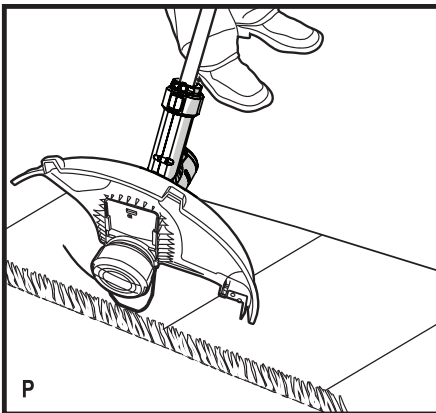
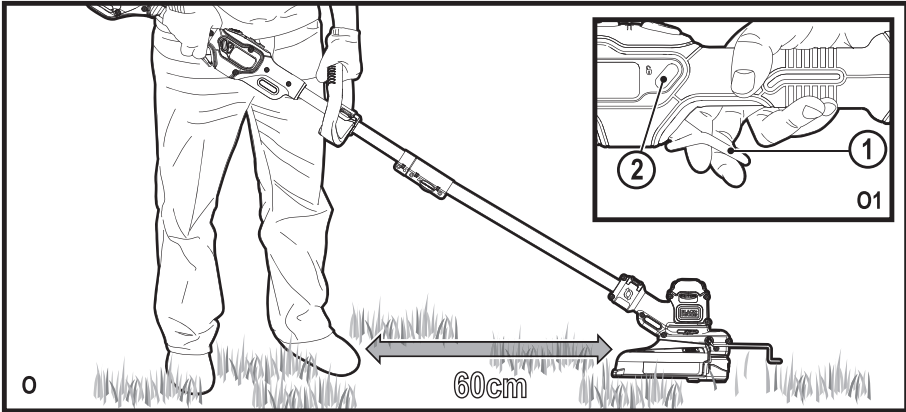
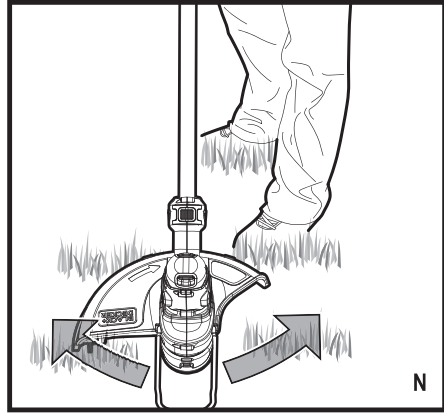
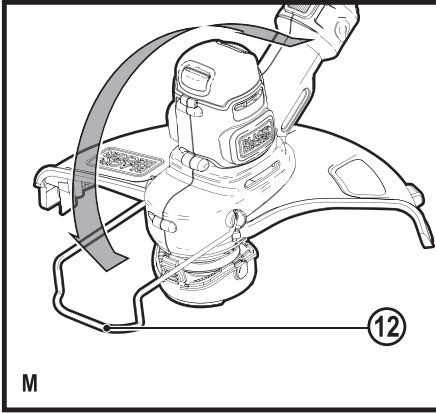
www.blackanddecker.eu

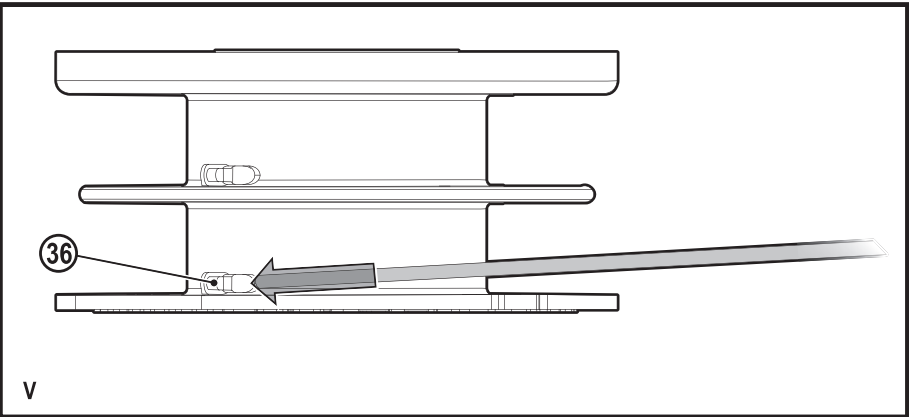
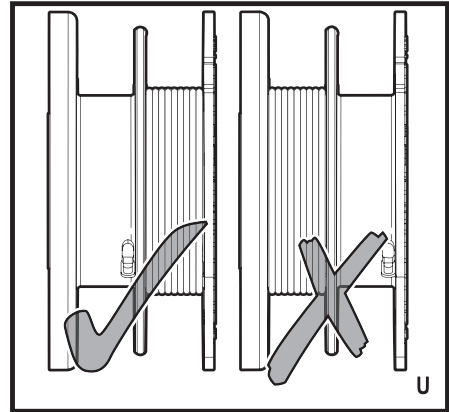
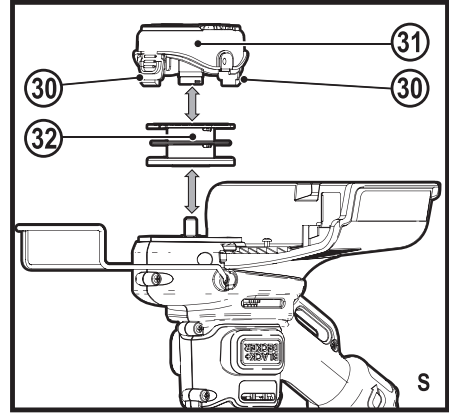
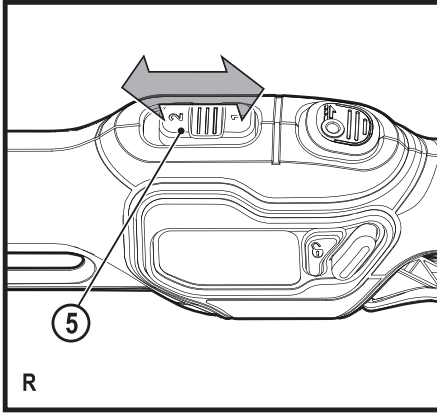
STC5433PC
STC5433PCB

Csak STC5433PC









Rendeltetésszerű használat

Az Ön BLACK+DECKER márkájú, STC5433PC és STC5433PCB típusú fűszegélyvágóját pázsitzegélyek vágására és kiigazítására, illetve szűk helyeken való fűnyírásra terveztük. Ez a készülék iparszerű felhasználásra nem alkalmas.

Biztonságtechnikai útmutatások

Figyelmeztetés! Hálózati áramforrásról működtetett és akkumulátoros készülékek használatakor a tűz, áramütés, személyi sérülés és anyagi kár veszélyének csökkentése érdekében be kell tartani többek között a következő biztonsági előírásokat.

Figyelmeztetés! A gép használatánál be kell tartani a biztonságtechnikai szabályokat. Asaját és a közelben tartózkodók biztonsága érdekében kérjük, hogy a készülék használata előtt olvassa át ezeket az útmutatásokat. Kérjük, őrizze meg az útmutatót későbbi használatra.

- ◆ A készülék használata előtt alaposan tanulmányozza át ezt a kézikönyvet.
- ◆ Ebben a kézikönyvben ismertetjük a készülék rendeltetésszerű használatát. A kézikönyvben nem ajánlott tartozék vagy kiegészítő használata, illetve itt fel nem sorolt műveletek végzése személyi sérülés veszélyével jár.
- ◆ Őrizze meg ezt a kézikönyvet későbbi használatra.

A készülék használata

Mindig körültekintően használja.

- ◆ Mindig viseljen biztonsági szemüveget vagy védőszemüveget.
- ◆ Soha ne engedje, hogy gyermekek vagy a használati útmutatót nem ismerő személyek használják a készüléket.
- ◆ Ne engedje, hogy gyermekek vagy állatok a munkaterület közelébe menjenek, illetve hozzáférjenek a készülékekhez és a tápkábelhez.
- ◆ A gyermekekre szorosan felügyelni kell, ha a készüléket a közelükben használják.
- ◆ Ezt a készüléket túl fiatal vagy fogyatékkal élő személyek csak felügyelet mellett használhatják.
- ◆ Ez a készülék nem játékszer.
- ◆ Csak nappali fénynél vagy megfelelő mesterséges világítás mellett használja.
- ◆ Csak száraz helyen dolgozzon vele. Ne hagyja, hogy nedvesség érje a készüléket.
- ◆ Rossz időjárási körülmények között, különösen villámveszély idején kerülje a készülék használatát.
- ◆ Ne merítse vízbe.
- ◆ Ne nyissa fel a készülék burkolatát. A belsejében nincsenek felhasználó által szervizelhető alkatrészek.
- ◆ Ne használja robbanásveszélyes légtérben, például ahol gyúlékony folyadékok, gázok vagy por vannak jelen.
- ◆ A csatlakozódugasz és a kábel sérülésének elkerülése érdekében

- soha ne a kábelnél fogva húzza ki a dugaszt a konnektorból.
- ◆ A készülék csak a hozzá mellékelt tápforrással használható.

Mások biztonsága

- ◆ Ezt a készüléket 8 éves és annál idősebb gyermekek, illetve csökkent fizikai, érzékelő vagy mentális képességű, illetve tapasztalattal és tudással nem rendelkező személyek csak felügyelet mellett használhatják, vagy ha megtanították őket a készülék biztonságos használatára, és megértették a készülék használatával járó veszélyeket.

Gyermekek nem játszhatnak a készülékkel. A készülék tisztítását és felhasználói karbantartását gyermekek nem végezhetik felügyelet nélkül.

- ◆ Ügyelni kell arra, hogy gyermekek ne játsszanak a készülékkel.

Maradványkockázatok.

A készülék használata további, a biztonsági figyelmeztetések között esetleg fel nem sorolt maradványkockázatokkal is járhat.

Ezek a készülék nem rendeltetésszerű vagy hosszú idejű használatából stb. adódhatnak.

Bizonyos kockázatok a vonatkozó biztonsági előírások betartása és a védőeszközök használata ellenére sem kerülhetők el. Ezek a következők lehetnek:

- ◆ forgó-mozgó alkatrészek megérintése miatti sérülések;
- ◆ alkatrészek, vágókések, tartozékok cseréje közben bekövetkező sérülések;
- ◆ a készülék hosszú idejű használata miatti sérülések; Ha hosszú ideig használja, rendszeresen iktasson be szüneteket.
- ◆ halláskárosodás;
- ◆ a fűrészpor belégzése miatti egészségkárosodás, különös tekintettel a tölgy, bükk és rétegelt lemez anyagokra.

Használat után

- ◆ A használaton kívüli készüléket száraz, jól szellőző helyen, gyermekektől elzárva tartsa.
- ◆ Ügyeljen arra, hogy gyermekek ne férhessenek hozzá a tárolt készülékekhez.
- ◆ Ha a készüléket járműben tárolja, illetve szállítja, vagy a csomagartóban tartsa, vagy kötözze le, hogy hirtelen sebesség- vagy irányváltáskor ne mozdulhasson el.

Átvizsgálás és javítások

- ◆ Használat előtt ellenőrizze, nem sérült-e vagy nem hibás-e a készülék valamelyik alkatrésze. Ellenőrizze, nincsenek-e eltörve egyes alkatrészei, vagy nem áll-e fenn olyan körülmény, amely a készülék működését befolyásolhatja.

- ◆ Ne használja a készüléket, ha bármelyik alkatrésze sérült vagy meghibásodott.
- ◆ A sérült vagy hibás alkatrészt márkaszervizzel cseréltesse ki vagy javíttassa meg.
- ◆ Soha ne próbáljon olyan alkatrészt eltávolítani vagy kicserélni, amelyet a kézikönyv nem említ.

További biztonsági útmutatások fűszegélyvágókhoz

Figyelmeztetés! A vágókések a motor kikapcsolása után egy ideig még forognak.

- ◆ Ismerkedjen meg a készülék kezelőszerveivel és helyes használatával.
- ◆ Mindig vegye ki az akkumulátort, mielőtt a készüléket felügyelet nélkül hagyja, eltömődést szüntet meg, karbantartást végez rajta, vagy miután idegen tárgyba ütközött, illetve rendellenesen kezd rázkódni.
- ◆ Ne használja a készüléket, ha a kábelei sérültek vagy kopottak.
- ◆ Védje a lábát masszív cipővel vagy csizmával.
- ◆ A lábszára védelmére viseljen hosszúnadrágot.
- ◆ A készülék használata előtt ellenőrizze, nincsenek-e a vágás útjában botok, kövek, drótok vagy más akadályok.

- ◆ Csak függőleges helyzetben használja a készüléket, a damilszál pedig a talaj közelében legyen. Más helyzetben soha ne kapcsolja be a készüléket.

- ◆ Lassú mozdulatokat téve dolgozzon a készülékkel.

Ne feledje, hogy a frissen vágott fű nedves és csúszós.

- ◆ Ne dolgozzon meredek lejtőkön. Lejtőn keresztirányban, nem pedig fel-le irányban haladva végezze a munkát.
- ◆ Működésben lévő készülékkel soha ne keresztezen kavicsos ösvényt vagy utat.
- ◆ Soha ne nyúljon a damilszálhoz, amíg a készülék működésben van.
- ◆ Ne tegye le a készüléket, amíg a damilszál teljesen le nem állt.
- ◆ Csak a megfelelő típusú damilszálat használja. Soha ne használjon fémszálas damilt vagy horgászszinórt.
- ◆ Vigyázzon, hogy ne érjen a szálvágó pengéhez.
- ◆ A tápkábel tartása távol a damilszáltól. Mindig tudnia kell, merre helyezkedik el a tápkábel.
- ◆ Kezét, lábát mindig, de különösen a motor bekapcsolásakor tartsa távol a damilszáltól.
- ◆ A készüléket használat előtt, illetve ha azt ütés érte, ellenőrizze, nem sérült vagy kopott-e, és szükség esetén javítsa meg.
- ◆ Soha ne dolgozzon a készülékkel, ha a védőlemez sérült vagy nincs

- a helyén.
- ◆ Ügyeljen arra, hogy sérülést ne szenvedjen a damilszál levágására szolgáló alkatrész miatt. Új damilszál kihúzása után még bekapcsolás előtt mindig állítsa normál működési helyzetébe a készüléket.
 - ◆ Mindig győződjön meg arról, hogy a szellőzőnyílások törmeléktől mentesek.
 - ◆ Ne használja a pázsit-, illetve szegélyvágót, ha a kábelei sérültek vagy kopottak.
 - ◆ A hosszabbító kábelt tartsa távol a vágókésektől.

További biztonsági útmutatások akkumulátorokhoz és töltőkhöz

Akkumulátorok

- ◆ Soha, semmilyen okból ne próbálja szétbontani az akkumulátort.
- ◆ Vízről óvja.
- ◆ Ne tárolja olyan helyen, ahol a hőmérséklet meghaladhatja a 40 °C-ot.
- ◆ Csak 10 °C és 40 °C közötti környezeti hőmérsékleten töltsen.
- ◆ Csak a készülékhez mellékelt töltővel töltsen.
- ◆ Használt akkumulátorok ártalmatlanításánál tartsa be a „Környezetvédelem” című fejezet útmutatásait.

Töltők

- ◆ A BLACK+DECKER töltőjével csak a készülékhez mellékelt akkumulátort töltsen. Más akkumulátorok szétrobbanhatnak, személyi sérülést és anyagi kárt okozva.
- ◆ Soha ne kísérletezzen nem tölthető telepek töltésével.
- ◆ A hibás vezetékeket azonnal cseréltesse ki.
- ◆ Vízről óvja a töltőt.
- ◆ Ne bontsa szét.
- ◆ Ne próbálgassa mérőműszerrel.



A töltő csak beltéri használatra alkalmas.



Használat előtt olvassa el a kezelési útmutatót.

Fontos: Az 54 V-os BL1554 és BL2554 típusú akkumulátorok töltésére a következő töltőket kell használni: 90589867, 90621477, 90590287-01, 90590289-01, 90602042-01, 90590287-02, 90590289-02, 90599854-02, 90599854-06, 90599853-05, 90634971, 90634972, 90634973, 90642266, 90642264, 90642265, BDC2A

Elektromos biztonság



A töltő kettős szigetelésű, ezért nincs szükség földelésre.

Mindig ellenőrizze, hogy a hálózati feszültség megfelel-e a töltő adattábláján megadott feszültségnek. Soha ne próbálja a töltőkészüléket hálózati dugasszal

helyettesíteni.

- ◆ Ha a hálózati kábel sérült, a veszély elkerülése érdekében cseréltesse ki a gyártóval vagy egyik megbízott BLACK+DECKER szakszervizzel.

A készüléken elhelyezett címkék

A készüléken a dátumkóddal együtt a következő figyelmeztető címkék láthatók:



A készülék használata előtt olvassa el a kézikönyvet.



A készülék használatakor viseljen biztonsági szemüveget vagy védőszemüveget.



A készülék használata közben viseljen alkalmas hallásvédőt.



Tisztítás és karbantartás előtt mindig vegye ki belőle az akkumulátort.



Óvakodjon a repülő tárgyaktól. A bámészködőket tartsa távol a vágási területtől.



Esőtől és egyéb nedvességtől óvja a készüléket.



Hangteljesítmény a 2000/14/EK irányelv szerint garantálva.

Részegységek

Ez a készülék az alábbi részegységek némelyikét vagy mindegyikét tartalmazza:

1. Billenő kapcsoló
2. Biztonsági kapcsoló
3. Főfogantyú
4. POWERCOMMAND gomb
5. Fordulatszám szabályozó kapcsoló
6. Segédfogantyú
7. Felső nyél
8. Alsó nyél
9. Nyélrögzítő
10. Fej forgatógombja
11. Vágófej
12. Szélvezető
13. Védőlemez
14. Orsóház
15. DUALVOLT akkucsomag (csak az STC5433PC típushoz).
16. Töltő (csak az STC5433PC típushoz)

Összeszerelés

Figyelmeztetés! A súlyos személyi sérülés elkerülése érdekében kapcsolja ki a készüléket, és vegye ki az akkumulátort, mielőtt beállítást végez vagy tartozékot, szerelvényt cserél. A készülék véletlen beindulása sérülést okozhat.

Szereléshez szükséges szerszámok

- ◆ Phillips csavarhúzó (nem tartozék).
- ◆ Imbuszkulcs (tartozék).

A védőlemez felszerelése

Figyelmeztetés! Helyesen felszerelt védőlemez (13) nélkül soha ne használja a készüléket. A védőlemeznek mindig a készüléken kell lennie, hogy védje a kezelőt.

- ◆ Csavarja ki a védőlemez csavarját.
- ◆ Fordítsa a fűszegélyvágót fejjel lefelé, hogy lefelé nézzen az orsófedélnél (31).
- ◆ Fordítsa a védőlemezt (13) fejjel lefelé, és csúsztassa rá teljesen a vágófejre (11). Ügyeljen arra, hogy a védőlemez fülei (17) összekapcsolódjanak a fej bordáival (18), amint az ábra mutatja.
- ◆ Csúsztassa tovább a védőlemezt, amíg azt nem hallja, hogy a helyére bepattant. A rögzítőfülnek (19) be kell pattannia a ház hornyába (20), ahogyan a G ábra mutatja.
- ◆ Phillips csavarhúzóval csavarja be és húzza meg erősen a védőlemez csavarját (H ábra), és azzal készen van a védőlemez felszerelése.
- ◆ Amint fel van szerelve a védőlemez, vegye le a borítást a damilszál vágó pengéről (a védőlemez szélén van).

A nyél összeszerelése

- ◆ A nyél összeszereléséhez igazítsa egymáshoz a felső nyelet (7) és az alsó nyelet (8), ahogyan az I ábra szemlélteti. Nyomja le a reteszelő gombot (21), és a felső nyelet csúsztassa be az alsó nyélbe. Ügyeljen arra, hogy a reteszelő gomb bepattanjon a nyílásba (22).
- ◆ Biztosítsa a nyelek rögzítését, azaz a mellékelt imbuszkulccsal (24) húzza meg a középso csavart (23), amint a J ábra mutatja.

A segédfogantyú felszerelése

- ◆ Helyezze a segédfogantyút (6) a felső nyél (7) tetejére, ahogyan a K ábrán látható.
- ◆ Csúsztassa a segédfogantyú rögzítőbillincset (25) a fogantyú aljára.
- ◆ Csavarja a fogantyú csavarjait (26) a fogantyún át fentről a rögzítőbillincsből.
- ◆ Húzza meg a fogantyú csavarjait. A fogantyú rögzítőjének (27) zárásával rögzítse biztonságosan a fogantyút.
- ◆ A segédfogantyú helyzetén úgy állíthat, hogy kinyitja a fogantyú rögzítőjét, majd a fogantyút fel- és lefelé csúsztatja, amíg a kívánt helyzetbe nem kerül. A rögzítő zárásával rögzítse a fogantyút.



A damilszál kioldása

Szállításhoz a damilszálat rögzítse ragasztószalaggal a orsóházhoz.

- ◆ Távolítsa el a damilszálat az orsóházhoz rögzítő ragasztócsíkot. Az orsó eltávolításának módját lásd az „Orsó cseréje” cím alatt.

Töltési folyamat (csak az STC5433PC típusnál)

A BLACK+DECKER töltők BLACK+DECKER akkucsomagok töltéséhez készültek.

- ◆ Az akkucsomag (15) behelyezése előtt dugaszolja a töltőt (16) egy megfelelő konnektorra.
- ◆ Csúsztassa be az akkucsomagot (15) a töltőbe (16), ahogyan az A ábra szemlélteti.
- ◆ A zöld LED (16a) villogása jelzi, hogy az akku töltése folyamatban van.
- ◆ A töltés befejezését a zöld LED (16a) folyamatos fénye jelzi. Az akkucsomag teljesen feltöltődött és készen áll a használatra, vagy a töltőben is hagyhatja.

Tartsa szem előtt: A lemerült akkumulátorokat minél hamarabb töltse fel, mert különben jelentősen megrövidülhet az élettartamuk. A leghosszabb élettartam érdekében ne hagyja az akkumulátorokat teljesen lemerülni.

Ajánlatos az akkumulátorokat minden egyes használat után feltölteni.

Az akkumulátor töltőben hagyása

Az akkucsomag (15) korlátlan ideig maradhat a töltőben (16), miközben a LED határozatlan ideig világít. A töltő frissen és teljesen feltöltött állapotban tartja az akkumulátort.

Fontos tudnivalók a töltéshez

- ◆ A leghosszabb élettartam és a legjobb teljesítmény akkor érhető el, ha az akkucsomagot olyankor töltik, amikor a környező levegő hőmérséklete 18 és 24 °C között van. NE töltse az akkucsomagot 4,5 °C alatti és 40,5 °C feletti hőmérséklet mellett. Ez fontos, és megelőzhető vele az akkucsomag súlyos károsodása.
- ◆ Töltés közben a töltő és az akkucsomag melegezhet. Ez természetes jelenség, nem jelent hibát. Használat után az akku hűlését elősegítendő ne tegyék a töltőt vagy az akkut meleg helyre (pl. fémbarakk vagy szigetetlen utánfutó).
- ◆ Ha az akkucsomag nem kellően töltődik:
 - ◆ Lámpával vagy más készülékkel ellenőrizze, van-e áram a konnektorban.
 - ◆ Ellenőrizze, nincs-e a konnektor egy világítás kapcsolóra csatlakoztatva, amely a világítás kikapcsolásakor a konnektort is áramtalanítja.
 - ◆ Vigye át a töltőt és az akkut olyan helyre, ahol a környező levegő hőmérséklete kb. 18 - 24 °C.
 - ◆ Ha a hiba továbbra sem szűnik meg, juttassa el a készüléket, az akkucsomagot és a töltőt a helyi szervizbe.
- ◆ Az akkucsomagot fel kell tölteni, amikor már nem szolgáltat elegendő energiát olyan munkafolyamatokhoz, amelyeket korábban könnyen el lehetett végezni. Ilyen körülmények között NE HASZNÁLJA

TOVÁBB. Folytassa a töltést. Részben lemerült akkumulátort is bármikor tölthet, az nem árt az akkunak.

- ◆ A töltő üregeitől távol kell tartani az áramot jól vezető idegen anyagokat, például (a teljesség igénye nélkül) acélforgács, alufólia és egyéb fémrészecskék. Mindig húzza ki a töltő dugaszát a konnektorból, amikor nincs benne akkumulátor. Tisztítás előtt húzza ki a töltő dugaszát a konnektorból.
- ◆ NE hűtse a töltőt, és ne merítse vízbe vagy más folyadékba.

Figyelmeztetés! Ne engedje, hogy folyadék kerüljön a töltő belsejébe. Soha semmilyen okból ne próbálja szétbontani az akkucsomagot. Ha az akkucsomag műanyag háza eltörik vagy elreped, juttassa vissza egy szervizbe újrahasonosítás céljából.

Töltöttségi szintjelző (B ábra)

Az akkumulátor töltöttségi szint kijelzővel is fel van szerelve.

Használat és töltés közben ez jelzi az akkumulátor aktuális töltöttségi szintjét. A készülék működőképességét nem jelzi ki, továbbá ingadozásnak van kitéve a termék alkotórészeitől, a hőmérséklettől és a végfelhasználó által végzett munkafeladattól függően.

Az akkumulátor töltöttségi szintjének ellenőrzése használat közben

- ◆ Nyomja meg a töltöttségi szint kijelzőjének gombját (B1).
- ◆ A három LED (B2) világít, és százalékban mutatja az akku töltöttségi szintjét. Lásd a táblázatot a B ábrán.
- ◆ Ha a LED nem világít, töltse fel az akkumulátort.

Töltő diagnosztika (E ábra)

Az akkucsomag töltöttségi szintjének kijelzését lásd az E ábrán.

Rossz akkumulátor

Ha ezt a rossz akkura utaló villogási sémát látja, ne töltse tovább az akkut. Juttassa el egy szervizbe vagy hulladékgyűjtő létesítménybe.

Meleg/hideg késleltetés

Ha a töltő azt érzékeli, hogy az akkucsomag túl meleg vagy túl hideg, automatikusan elindítja a meleg/hideg késleltetést, felfüggesztve a töltést mindaddig, amíg az akkumulátor megfelelő hőmérsékletet nem ér el. A töltő ezután automatikusan töltési üzemmódba kapcsol. Ez a funkció maximális élettartamot biztosít az akkucsomagoknak. A hideg akkucsomag lassabban töltődik fel, mint a meleg akkucsomag. Az akkucsomag a teljes töltési folyamat során a kezdeti lassúbb ütemben töltődik, és a töltés sebessége akkor sem áll vissza a maximumra, ha közben az akkucsomag felmelegszik.

Az akkucsomag behelyezése és eltávolítása

Figyelmeztetés! Az akkumulátor behelyezése és eltávolítása előtt bizonyosodjon meg arról, hogy a fűszegélyvágó biztonsági kapcsolója (2) be van kapcsolva, hogy a készülék véletlenül ne léphessen működésbe.





Az akkucsomag behelyezése (C ábra)

- ◆ Addig csúsztassa be az akkumulátort (15) a tartórekeszébe (15b), amíg egy kattantást nem hall (C ábra).
- ◆ Bizonyosodjon meg arról, hogy az akkucsomag pontosan a helyén és reteszelve van.

Az akkucsomag eltávolítása (D ábra)

- ◆ Nyomja meg az akkumulátor kioldógombját (15a), ahogyan a D ábrán látja, majd húzza ki az akkucsomagot (15) a tartórekeszből (15b).

DUALVOLT 54 V-os akkucsomag (F ábra)

DUALVOLT 54 V-os akkucsomag 54 V-os és 18 V-os Black+Decker vezeték nélküli készülékekhez használható. Az akku felismeri a készüléket, amelyikbe behelyezték, és az annak megfelelő feszültséget adja le. 18 V-os készüléknél hosszabb az üzemideje. Van rajta egy gomb (15c), amelynek megnyomására kijelzi a töltöttségi szintet mind 54 V-os, mind 18 V-os akkun.

Fűszegélyvágó vagy szélező üzemmód beállítása

- ◆ A készülék használható fűszegélyvágó üzemmódban az N ábrán bemutatott módon, vagy szélező üzemmódban a pázsit szélei és a virágágyakba benyúló fű kiigazítására (P ábra).

Fűszegélyvágó üzemmód (L, M ábra)

Fűszegélyvágó üzemmóddhoz a fejnek az N ábrán látható helyzetben kell lennie. Ha nem ott van, az alábbiakat tegye:

- ◆ Vegye ki az akkumulátort a készülékből.
- ◆ Nyomja le és tartsa lenyomva a fej forgatógombját (10).
- ◆ A segédfogantyút tartva forgassa a fejet az óramutató járásának irányában.
- ◆ Engedje el a fej kioldógombját.
- ◆ Emelje a szélvezetőt (12) zárt helyzetébe.

Szélező üzemmód (L, M ábra)

Figyelmeztetés! Szélező üzemmódban használva a damilszál nagy sebességgel elrepíthet kavicsokat, fémdarabokat és más tárgyakat. A fűszegélyvágót és a védőlemezt a veszély csökkentésére terveztük. Mindemellett is BIZONYOSODJON MEG arról, hogy más emberek és állatok legalább 30 méter távolságra vannak. Optimális vágási eredmény 50 mm-nél mélyebb széleken érhető el.

Szélezéshez a fejnek a P ábrán látható helyzetben kell lennie. Ha nem ott van, az alábbiakat tegye:

- ◆ Vegye ki az akkumulátort a készülékből.
- ◆ Nyomja le és tartsa lenyomva a fej forgatógombját (10).
- ◆ A segédfogantyút tartva forgassa a fejet az óramutató járásával ellentétes irányban.
- ◆ Engedje el a fej kioldógombját.
- ◆ Engedje le a szélvezetőt (12) nyitott helyzetébe. A szélvezetőt teljes mértékben nyomja le, amíg kattantást nem hall.
- ◆ Árkok kialakítására ne használja ezt a készüléket.
- ◆ A szélvezető (12) segítségével úgy vezesse a fűszegélyvágót, ahogyan a P ábrán látható.

- ◆ A szélvezetőt úgy helyezze a járda vagy kemény felület szegélyére, hogy a damilszál a fű vagy piszkos felület felett legyen.
- ◆ Ha rövidebbre akarja vágni a fűvet, kissé döntse meg a fűszegélyvágót.

A készülék kezelése

Figyelmeztetés! A súlyos személyi sérülés elkerülése érdekében kapcsolja ki a készüléket, és vegye ki az akkumulátort, mielőtt beállítást végez vagy tartozékot, szerelvényt cserél. A készülék véletlen beindulása sérülést okozhat.

Figyelmeztetés! Mindig hordjon megfelelő védőszemüveget.

Vigyázat: Fűszegélyvágáshoz csak a megfelelő típusú, 2,0 mm átmérőjű KERÉK damilszálat használja.

Vigyázat: Vizsgálja át a területet, amelyen fűvet fog vágni, nincs-e ott drót, kábel vagy zsinórserű tárgy, amely feltekeredhet a forgó szálra vagy az orsóra. Különös gondossággal kerülje a fűnyírás útjába esetleg belógó drótokat, például a lánckerítések aljánál kiálló tuskéket.

Helyes kéztartás

Figyelmeztetés! A súlyos személyes sérülések kockázatának csökkentése érdekében:

MINDIG az ábrán látható helyes kéztartást alkalmazza.

A helyes kéztartás az, ha egyik keze a főfogantyún (3), a másik pedig a segédfogantyún (6) van.

Figyelmeztetés! A súlyos személyes sérülések kockázatának csökkentése érdekében:

MINDIG biztosan tartsa a készüléket, nehogy az megugorjon.

Be- és kikapcsolás

- ◆ A készülék bekapcsolásához nyomja le és tartsa lenyomva a biztonsági kapcsolót (2), majd nyomja le a billenő kapcsolót (1).

A fűszegélyvágó fordulatszáma, teljesítménye és üzemideje függ attól, mennyire nyomja a billenő kapcsolót. Ha finoman nyomja a billenő kapcsolót, a készülék fordulatszáma és teljesítménye kisebb lesz, viszont hosszabbodik az üzemideje. Ha teljesen lenyomja a billenő kapcsolót, a készülék fordulatszáma és teljesítménye maximális lesz, viszont rövidül az üzemideje.

- ◆ A fűszegélyvágó kikapcsolásához engedje el mind a billenő kapcsolót, mind a biztonsági kapcsolót.

Figyelmeztetés! Bekapcsolt állásában soha ne próbálja reteszelni az üzemi kapcsolót.

A fűszegélyvágó kezelése

- ◆ A bekapcsolt készüléket állítsa szögbe, és lassan, kaszáló mozdulatokkal haladjon vele oldalirányban, amint az N ábrán látható.
- ◆ 5 - 10°-os vágási szöget tartson. A 10°-ot ne lépje túl. A damilszál hegyével vágjon. A szélvezető (12) segítségével tartsa távol a készüléket kemény felületektől. Húzza ki a szélvezetőt, amíg biztonságosan be nem pattan a helyére.
- ◆ A védőlemez legalább 60 cm távolságra legyen a lábától, amint az O ábra szemlélteti.



POWERCOMMAND (Q ábra)

A POWERCOMMAND (teljesítmény-szabályozó) funkció lehetővé teszi a damilszál hosszának megtoldását fűszegélyvágás közben.

- ◆ A damilszál hosszabbításához fűszegélyvágás közben nyomja le teljesen, majd engedje el a POWERCOMMAND gombot (4) (Q ábra).

Tartsa szem előtt: A POWERCOMMAND gomb lenyomásakor a készülék leállítja a vágást, majd a gomb elengedésekor folytatja.

- ◆ A maximális szálhosszúsághoz többször nyomja le a gombot, amíg azt nem hallja, hogy a damilszál a védőburkolathoz ütődik.

Tartsa szem előtt: A maximális szálhosszúság elérése után már ne nyomja a POWERCOMMAND gombot. Olyankor ugyanis túl sok szálat állít utána, és gyorsan fogy a szál.

Fordulatszám-szabályozás és a készülék üzemidejének meghosszabbítása

Ön döntheti el, hogy a gépet hatékonyabb fordulatszámon működteti, hogy nagyobb munkáknál meghosszabbítsa az üzemidejét, vagy növeli a fordulatszámát, hogy nagy teljesítménnyel végezze a vágást (R ábra).

- ◆ Az üzemidő meghosszabbításához húzza a fordulatszám-szabályozó kapcsolót (5) hátra, az akkumulátor (15) felé az 1-es állásba. Nagyobb, több időt igénylő munkákhoz ez a legjobb módszer.
- ◆ A fűszegélyvágó gyorsabb működéséhez tolja a fordulatszám-szabályozó kapcsolót előre, a motorház (11) felé a 2-es állásba. Nehezebb hajtások vágásához és nagyobb fordulatszámot igénylő munkákhoz ez a legjobb módszer.

Tartsa szem előtt: Gyorsított módban (2-es) rövidebb a készülék üzemideje, mint hosszított (1-es) üzemidő módban.

Hasznos tippek a vágáshoz

- ◆ A damil hegyével végezze a vágást; ne erőltesse be a vágófejet lenyíratlan fűbe. A bevált gyakorlat szerint kerítések, házfalak és virágágyak mentén végzett vágásokor használja a szélvezetőt.
- ◆ Drótkerítések és palánkok rendkívüli mértékben koptatják, sőt el is szakíthatják a damilszálát. Kő- és téglafalak, járdaszegélyek és faanyagok gyorsan koptatják a damilszálát.
- ◆ Az orsófedeleket ne vonsszolja a talajon vagy más felületen.
- ◆ Hosszú fűvet fentről lefelé vágjon, és ne haladja meg a 300 mm magasságot.
- ◆ A fűszegélyvágót a vágási terület felé billentve tartsa; ez a legkedvezőbb vágási helyzet.
- ◆ A fűszegélyvágó akkor vág, amikor jobbról balra mozgatják. Így a törmelék nem repül a kezelő felé.
- ◆ Kerülje ki a fákat és a bokrokat. Fakéregben, fa díszlecekben, deszkaburkolatokban és kerítésoszlopokban a damilszál könnyen sérülést okozhat.

Damilszál / utánállítás

Az Ön fűszegélyvágója 2,0 mm átmérőjű KETTŐS KERÉK nejlonszállal működik. Használat közben a szál hegye horzsolódik és kopik. A POWERCOMMAND gombbal (4) új damilszál-szakaszt állíthat utána. A damilszál gyorsabban kopik, és több utánállítást igényel, ha járda vagy egyéb dörzshatású felület mentén vág vagy szélez, vagy keményebb hajtásokat vág.

A POWERCOMMAND utánállító szerkezet utánállítja és igazítja a szál hosszát. **NE ÜSSE HOZZÁ** a készüléket a talajhoz sem a damilszál utánállítása végett, sem más célből.

Orsó cseréje

Figyelmeztetés! Vegye ki az akkumulátort a fűszegélyvágóból, mielőtt szerelést, beállítást vagy tartozékcserét végez a készüléken. Ezekkel a megelőző biztonsági intézkedésekkel csökkenti a készülék véletlen beindulásának veszélyét. Időnként, különösen vastag vagy magas gyomnövények vágásánál a damilszál utánállító szerkezete eltömődhet nedvvel vagy más anyaggal, és amiatt elakadhat a damilszál. Az elakadást az alábbi módon szüntesse meg.

- ◆ Vegye ki az akkumulátort a készülékből.
- ◆ Nyomja le az orsófedélen (31) lévő kioldófüleket (30), ahogyan az S ábra mutatja, és egyenesen húzza le az orsófedeleket.
- ◆ Húzza ki az orsót (32) az orsófedélből, és távolítsa el a szakadt szálat vagy a törmeléket.
- ◆ Új orsó behelyezése előtt akassza be a damilt (33) az orsó rögzítőhornyaiba (34).
- ◆ Fűzze át mindegyik szál végét az orsófedél (31) mindkét oldalán lévő két nyíláson (35), ahogyan a T ábrán látható.
- ◆ Csúsztassa vissza az orsót az orsófedélbe. Vigyázzon, hogy a szál be ne szoruljon az orsó alá.
- ◆ Húzza át a laza szálat addig, amíg ki nem jön a rögzítőhornyokból.
- ◆ Igazítsa az orsófedél füleit a ház hornyaihoz (S ábra).
- ◆ Nyomja rá a fedelet az orsóházra, amíg be nem pattan a helyére.

Tartsa szem előtt: Ügyeljen arra, hogy a fedél pontosan helyezkedjen el; két kattantást kell hallania, amikor mindkét pecek pontosan a helyére kerül.

Kapcsolja be a készüléket. Legfeljebb néhány másodperc múlva hallani fogja, amint a damilszálát a készülék automatikusan a helyes hosszúságúra vágja.

Vigyázat: A készülék károsodását elkerülendő: ha a damilszál túlnyúlik a levágó pengén, vágja le úgy, hogy éppen a pengéig érjen.

Tartsa szem előtt: Egyéb cserealkatrészek (védőlemezek, orsófedelek stb.) a BLACK+DECKER szervizeknél kaphatók. A helyi szerviz elérhetőségét megtalálja a www.blackanddecker.com honlapon.

Figyelmeztetés! A BLACK+DECKER által nem javasolt tartozékok ezzel a készülékkel történő használata veszélyes lehet.

A szál felcsévélése az orsóra száltekercsről (csak 2,0 mm-es kerek átmérőjű szál használjon)

Négyzet, csillag vagy más keresztmetszetű vagy nagyobb átmérőjű damilszálat ne használjon. Azok utánállítási gondokat okozhatnak vagy túlterhelhetik a motort. A helyi kiskereskedőtől damiltekercszet is vásárolhat.

Tartsa szem előtt: Az orsókra kézzel feltekert köteges damilszál valószínűleg gyakrabban összecsomósodik, mint a BLACK+DECKER orsókra gyárilag felcsévélt damilszál. A legjobb eredmények végett gyárilag felcsévélt damilszállal ellátott orsók használatát javasoljuk. A damiltekercsről az alábbi lépések szerint csévélje fel a damilt:

- ◆ Vegye ki a készülékből az akkumulátort.
- ◆ Vegye ki az üres orsót a készülékből az „Orsó cseréje” cím alatt ismertetett módon.
- ◆ Távolítsa el a maradék vágószálat (ha van) az orsóról.
- ◆ Először tekerje fel az új szálat az orsócsatornában a rögzítőhornyokhoz (34) a lehető legközelebbre, ahogyan az U ábrán látható.
- ◆ Tegye a damil végét (33) a rögzítőnyílásba (36) (V ábra).
- ◆ Csévélje fel a damilt az orsóra az orsó alján látható nyíl irányában. Ügyeljen arra, hogy a damilszál helyesen és rétegesen tekerje fel. Ne tekerje keresztveze.
- ◆ Amikor a felcsévélt vágószál eléri a rögzítőhornyok elejét, vágja el a szálat kb. 106 mm-re.
- ◆ Tolja be a damilszálat az orsó egyik oldalán lévő rögzítőhornyba, hogy az első szál rögzítve legyen, miközben a másik szálát csévéli fel.
- ◆ A fenti műveleteket ismétlje meg a másik szállal az orsó alsó részén.
- ◆ Illesze az orsót a készülékbe az „Orsó cseréje” cím alatt ismertetett módon.

Karbantartás

Az Ön vezetékes/akkumulátoros BLACK+DECKER készülékét/szerszámát minimális karbantartás mellett hosszú távú használatra terveztük. A készülék folyamatos és kielégítő működése függ a megfelelő gondozástól és a rendszeres tisztítástól is.

Az Ön töltőkészüléke a rendszeres tisztításon kívül más karbantartást nem igényel.

Figyelmeztetés! Vezetékes/akkumulátoros szerszámok karbantartása előtt:

- ◆ Kapcsolja ki és áramtalanítsa a készüléket/szerszámot.
- ◆ Vagy kapcsolja ki készüléket/szerszámot, majd vegye ki belőle az akkucsomagot, ha kivethető.
- ◆ Vagy pedig merítse le teljesen az akkumulátort, ha az a készülékkel egybe van építve, majd ezután kapcsolja ki a készüléket.
- ◆ Tisztítás előtt húzza ki a töltő dugaszát. Az Ön töltőkészüléke a rendszeres tisztításon kívül más karbantartást nem igényel.
- ◆ Puha kefével vagy száraz ronggyal rendszeresen tisztítsa meg a szerszám/készülék és a töltő szelvényállításait.

- ◆ Nedves ronggyal rendszeresen tisztítsa le a motorburkolatot. Ne használjon súroló hatású vagy oldószert alapú tisztítószeret.
- ◆ Puha kefével vagy száraz ronggyal rendszeresen tisztítsa a damilszálat és az orsót.
- ◆ Tompa kaparóval rendszeresen kaparja ki a fűmardványokat és a szennyeződést a védőburkolat alól.

Hibaelhárítás

Hiba	Megoldás
A készülék lassan működik.	<p>Vegye ki belőle az akkumulátort.</p> <p>Ellenőrizze, hogy az orsóház szabadon tud-e forogni. Szükség esetén gondosan tisztítsa meg.</p> <p>Ellenőrizze, hogy a damilszál nem lóg-e ki 122 mm-nél hosszabban az orsóból. Ha hosszabban lóg ki, vágja le akkorára, hogy éppen a pengéig érjen.</p>
A POWERCOM-MAND nem állítja utána a szálat.	<p>Hosszabb szálat állít utána, ha a szál kb. 76 mm-re rövidül. Annak megállapításához, hogy a szálat a készülék utánállítja-e, hagyja a szálat ezen a ponton túlhaladni.</p> <p>Tartsa lenyomva a füleket, vegye ki az orsófedelelet és az orsót a fejben lévő orsóházból.</p> <p>Ügyeljen arra, hogy ne keresztzodjon e az orsóra tekert szál. Ha igen, tekerje le, majd tekerje vissza helyesen.</p> <p>Ellenőrizze, nincs-e sérülés az orsó aljánál. Cserélje ki az orsót, ha sérült.</p> <p>A damilszálat húzza ki az orsóból kb. 122 mm-re. Ha már nincs elegendő damilszál az orsón, szereljen fel új orsót. Igazítsa hozzá az orsófedélen lévő füleket az orsóház hornyaihoz. Nyomja rá a fedelet az orsóházra, amíg a helyére be nem pattan. Ha a damilszál túlnyúlik a levágó pengén, vágjon le belőle annyit, hogy éppen a pengéig érjen. Ha továbbra sem működik az automatikus damilszál-utánállítás, vagy szorul az orsó, próbálkozzon a következőkkel: Gondosan tisztítsa meg az orsót és a házat. Bizonyosodjon meg arról, hogy a megfelelő méretű és átmérőjű (2,00 mm) szálát használja, mert kisebb vagy nagyobb méretű szál befolyásolja az automatikus utánállító rendszer működését. Vegye le az orsót, és ellenőrizze, hogy szabadon mozgatható-e a kar. Vegye le az orsót, tekerje le a damilszálat, majd tekerje fel újra. Tegye vissza az orsót az orsóházba.</p>
Túlzott utánállítás	<p>Győződjön meg arról, hogy a 177 mm-es szál hegyével vág. Szükség esetén használja a szélvezetőt, hogy elég helyet biztosítson. Ügyeljen, hogy ne lépje túl a 10°-os szöget (M ábra). Vigyázzon arra, hogy a szál ne érjen kemény felülethez (tégla, beton, fa stb.). Így elkerülheti a szál túlzott kopását és/vagy túlzott utánállítását. A szál hegyével vágjon.</p>
A fedél vagy az orsó eltávolításakor kiugrik a szál.	<p>Ügyeljen arra, hogy a szál a fedél vagy az orsó eltávolítása előtt a rögzítőhornyokban legyen (R ábra).</p>

Környezetvédelem



Elkülönítve gyűjtendő. Ezzel a szimbólummal jelölt termékeket és akkumulátorokat tilos a normál háztartási hulladékba dobni.

A termékek és akkumulátorok tartalmaznak visszanyerhető vagy újrahasznosítható anyagokat, ami csökkenti a nyersanyagok iránti igényt. Kérjük, hogy a helyi előírásoknak megfelelően gondoskodjon az elektromos termékek és akkumulátorok újrahasznosításáról. További tájékoztatást itt talál: www.2helpU.com.

Műszaki adatok

		STC5433PC	STC5433PCB
Felvett feszültség	V _{AC}	54 V	54 V
Üresjárat fordulatszám	min ⁻¹	0-4600/0-5100	0-4600/0-5100
Súly	kg	nettó 4,25; bruttó 6,81	nettó 3,25; bruttó 5,32
Akkumulátor		N476407	A készülék önmagában (akku nélkül)
Feszültség	V _{DC}	54/18 V-os DUALVOLT	
Kapacitás	Ah	1,5	
Típus		Li-ion	
Töltő		9064226*	A készülék önmagában (töltő nélkül)
Felvett feszültség	V _{AC}	230	
Áramerősség	mA	2000	
Töltési idő kb	ó	2,75	

Kézre és karra ható súlyozott effektív rezgésnyorsulás az EN 50636-2-91 szabvány szerint:

Főfogantyú: ah: 2,7 m/s², (K) = 1,5 m/s²
Segédfofagyantú, ah: 3,3 m/s², (K) = 1,5 m/s²

Hangnyomásszint kezelői helyzetben L_{PA}: 80 dB(A),
K = 2,5 dB(A)

CE megfelelőségi nyilatkozat GÉPEKRE VONATKOZÓ IRÁNYELV KÜLTÉRI ZAJRA VONATKOZÓ IRÁNYELV



STC5433PC, STC5433PCB - Akkumulátoros fűszegélyvágó

A Black & Decker kijelenti, hogy a „Műszaki adatok” cím alatt ismertetett termékek megfelelnek a következő irányelveknek és szabványoknak: 2006/42/EK, EN 60335-1:2012 + A11:2014, EN 50636-2-91:2014

2000/14/EK, Fűszegélyvágó, L ≤ 50 cm, VI. függelék
DEKRA Certification B.V.
Meander 1051 / P.O. Box 5185
6825 MJ ARNHEM / 6802 ED ARNHEM, Hollandia

Akusztikus teljesítmény szintje a 2000/14/EK szerint (12. cikkely, III. függelék, L ≤ 50 cm):
Mért hangteljesítményszint L_{WA}: 94,0 dB(A); K=2,0 dB(A)
Garantált hangerőszint: L_{WA}: 96 dB(A)
Ezek a termékek a 2014/30/EU és a 2011/65/EU irányelveknek is megfelelnek. Ezek a termékek a 2014/108/EK, 2014/30/EU és a 2011/65/EU irányelveknek is megfelelnek.

További tájékoztatásért forduljon a Black & Decker vállalatához a következőkben megadott vagy a kézikönyv végén megtalálható elérhetőségeken.
Az aláírás tulajdonosa a műszaki adatok összeállításáért felelős személy; nyilatkozatát a Black & Decker vállalat nevében adja.

R. Laverick
Műszaki igazgató
Black & Decker Europe
210 Bath Road, Slough
Berkshire, SL1 3YD
Egyesült Királyság
2017/01/13

Az Önhöz legközelebb eső hivatalos márkaszervizt a kézikönyvben megadott helyi Black & Decker képviselő segítségével érheti el. Alternatív megoldásként a szerződött Black & Decker szervizek listája, illetve az eladásutáni szolgáltatásaink és ezek elérhetőségének részletes ismertetése a következő internetes címen érhető el: www.2helpU.com.

Kérjük, látogassa meg a www.blackanddecker.hu weboldalunkat, hogy regisztrálja az új BLACK+DECKER termékét, ill. hogy megismerje az új termékeinkkel és egyedi ajánlatainkkal kapcsolatos legújabb híreinket. A BLACK+DECKER márkával és termékválasztékunkkal kapcsolatos további tájékoztatást a www.blackanddecker.hu internetes címen találhat.

BLACK & DECKER JÓTÁLLÁSI JEGY ÉS JÓTÁLLÁSI FELTÉTELEK

Gratulálunk Önnek ennek az értékes Black & Decker készülék megvásárlásához.

Azon termékeinkre, amelyet fogyasztói szerződés keretében háztartási, hobby célra vásárolnak **24 hónap jótállást vállalunk.**

A termék iparszerű használatra nem alkalmas!

A jótállás a fogyasztó jogszabályból eredő jogait nem érinti.

- 1) A Stanley Black & Decker Hungary Kft. a jótállás, kellék- és termékszavatosság keretében végzett javításokat vagy a termék kicserélését 19/2014. (IV.29.) NGM rendelet és a 151/2003. (IX.22.) Kormányrendelet szerint végzi a jótállási idő, illetve a kellék- és termékszavatossági jogok érvényesíthetőségének teljes időtartama alatt.
 - a) A fogyasztó jótállási igényét a jótállási jeggyel érvényesítheti, ezért kérjük azt őrizze meg.
 - b) Vásárláskor a forgalmazónak (kereskedőnek) a jótállási jegyen fel kell tüntetnie a fogyasztási cikk azonosításra alkalmas megnevezését, típusát, gyártási számát, továbbá – amennyiben van ilyen – azonosításra alkalmas részeinek meghatározását, illetve a fogyasztó részére történő átadásának időpontját. A jótállási jegyet a forgalmazó (kereskedő) nevében eljáró személynek alá kell írnia és a kereskedés azonosítására alkalmas tartalmú (minimum cégnev, üzlet címe) jegyzővel olvashatóan le kell bélyegezni. Kérjük, kísérje figyelemmel a jótállási jegy megfelelő érvényesíthetőségét, mivel a kijelölt szervizkénél a jótállási igény csak érvényes jótállási jeggyel érvényesíthető. Amennyiben a jótállási jegy szabálytalanul került kiállításra, jótállási igényével kérjük forduljon a termékhez az Ön részére értékesítő partnerünkhöz (kereskedőhöz). A jótállási jegy szabálytalan kiállítása vagy a fogyasztó rendelkezésére bocsátás elmaradása nem érinti a jótállási érvényességét. Kérjük, hogy a jótállási jegyen kívül a nyugtát vagy számlát is szíveskedjen megőrizni a gyorsabb és hatékonyabb ügyintézés érdekében, mert a szerződés megkötése az ellenérték megfizetését igazoló bizonylattal is bizonyítható.
 - c) Elvesztett jótállási jegyet csak a fogyasztói szerződés létrejöttét igazoló nyugta vagy számla ellenében tudunk pótolni!
- 2) **Nem terjed ki a jótállás:**
 - a) amennyiben a hiba oka rendeltetésszerű, illetve a mellékelt magyar nyelvű használati kezelési útmutatóban foglaltaktól eltérő használat, átalakítás, szakszerűtlen kezelés, helytelen tárolás, elemi kár vagy egyéb a vásárlás után a fogyasztó érdekkörében keletkezett ok miatt következik be;
 - b) amennyiben a terméket iparszerű (professzionális) célokra használták, kölcsönzési szolgáltatás nyújtásához használták fel (nem fogyasztói szerződés);
 - c) azon alkatrészekre, amelyek esetében a meghibásodás a jótállási időn belüli rendeltetésszerű használat mellett az alkatrészek természetes elhasználódása, kopása miatt következett be (így különösen: fűrészlánc, fűrészlap, gyalukés, meghatószíj, csapágycsák, szénkefe, csillagkerék);
 - d) a készülék túlterhelése miatt jelentkező hibákra, amelyek a hajtómű meghibásodásához, vagy egyéb ebből adódó károkhöz vezetnek;
 - e) a termék nem hivatalos szervizben történt javításából eredő hibákra;
 - f) az olyan károsodásokra, amelyek nem eredeti Black & Decker kiegészítő készülékek és tartozékok használatából adódnak **amennyiben a szakszerviz bizonyítja, hogy a hiba a fenti okok valamelyikére vezethető vissza.**
- 3) A fogyasztó a kijávitás vagy csere iránti igényét a jótállási időn belül a kereskedőnél, illetve kijávitás iránti igényét a jótállási jegyen feltüntetett javítószolgáltatónál is érvényesítheti.

Termékszavatossági igényét kérjük a jótállási jegyen feltüntetett gyártónak vagy forgalmazónak szíveskedjen bejelenteni.

- a) Nem számít bele a jótállási időbe a kijávitási időnek az a része, amely alatt a fogyasztó a terméket nem tudta rendeltetésszerűen használni.
 - b) A terméknek a kicseréléssel vagy kijávitással érintett részére a jótállási idő újból kezdődik.
 - c) Ha a fogyasztási cikk a vásárlástól (üzembe helyezésétől) számított három munkanapon belül meghibásodik, a fogyasztó ezen időtartamon belül kérheti annak kicserélését feltéve, hogy a meghibásodás a rendeltetésszerű használatot akadályozza. A hiba fennállásának, vagy a rendeltetésszerű használatot akadályozó mérték megállapításához a kereskedő kérheti a szakszerviz közreműködését.
 - d) Amennyiben a jótállási igény bejelentését követően a kereskedő az igény teljesíthetőségéről azonnal nem tud nyilatkozni, úgy öt munkanapon belül kell értesítenie a fogyasztót az álláspontról.
 - e) Ha a kijávitás vagy a csere nem lehetséges, a fogyasztó választása szerint műszakilag és értékében hasonló készülék kerül felajánlásra, vagy a vételár arányos leszállítására kerül sor, avagy visszatérítésre kerül a vételár.
 - f) A termék hibája miatt a fogyasztó a forgalmazótól is követelheti a hiba kijávitását vagy a termék kicserélését a forgalomba hozataltól számított két év elteltéig (termékszavatosság).
- 4) A jótállás alapján történő javítás során a forgalmazónak, illetve a javítószolgáltatónak (kereskedőnek) törekednie kell arra, hogy a kijávitást legfeljebb 15 napon belül megfelelő minőségben elvégezze, elvégeztessze.

A jótállás keretében tartozó kijávitás vagy csere esetén a forgalmazó, illetve a javítószolgáltatást a jótállási jegyen köteles feltüntetni:

- a kijávitás iránti igény bejelentésének és a kijávitásra történő átvétel időpontját,
- a hiba okát és a kijávitás módját;
- a termékfogyasztó részére történő visszaadásának időpontját,
- a kicserélés tényét és időpontját.

A termék meghibásodása esetén a fogyasztót az alábbi jogok illetik meg:

Elsősorban - választása szerint - kijávitást vagy kicserélést követelhet. A csereigény akkor megalapozott, ha a termék a fogyasztónak okozott jelentős kényelmetlenség nélkül, megfelelő minőségben és ésszerű határidőn belül, értékcsökkenés nélkül nem javítható ki, vagy nem kerül kijávitásra.

Ha az előírt módon történő kijávitásra, illetve kicserélésre vonatkozó kötelezettségének a forgalmazó nem tud eleget tenni, a fogyasztó – választása szerint – a vételár arányos leszállítását igényelheti, a hibát a forgalmazó költségére maga kijávitathatja, vagy elállhat a szerződéstől (a hibás áru visszaszolgáltatásával egyidejűleg kérheti a nyugtán vagy számlán feltüntetett bruttó vételár visszatérítését). Jelentéktelen hiba miatt elállásnak nincs helye!

Kérjük, hogy a hiba felfedezését követő legrovidebb időn belül szíveskedjen azt a szervizben vagy a forgalmazónál bejelenteni. A kijávitást vagy kicserélést - a dolog tulajdonságaira és a fogyasztó által elvárható rendeltetésére figyelemmel - megfelelő határidőn belül, a fogyasztó érdekeit kímélve kell elvégezni.

Gyártó: Forgalmazó:
Black & Decker Europe, Stanley Black & Decker Hungary Kft
210 Bath Road, Slough, 1016. Budapest,
Berkshire, SL13YD, Mészáros u. 58/B
Egyesült Királyság

Fogyasztói jogvita esetén a fogyasztó a megyei (fővárosi) kereskedelmi és iparkamarák mellett működő békéltető testület eljárását is kezdeményezheti!



Kereskedő által a vásárlással egyidejűleg kitöltendő

Kereskedő neve és címe:
.....
A fogyasztási cikk megnevezése:.....
Típusa:
Gyártási száma:
Szerződéskötés és a termék fogyasztó részére történő átadásának dátuma: P.H.
aláírás

Kereskedő által kitöltendő kicserélés esetén

A fogyasztó a hibás terméket valamennyi tartozékával átadta.
A kicserélés időpontja: P.H.
aláírás
A hibátlan terméket átvettem.
A kicserélt új termék átvételének időpontja:
.....
fogyasztó aláírása

Kijavítás esetén a szerviz tölti ki:

1. javítás

A kijavítás iránti igény bejelentésének és a kijavításra átvétel időpontja:
.....
A bejelentett hiba oka és a kijavítás módja:
.....
A fogyasztó részére történő visszaadás időpontja:
.....
Amennyiben a termék nem javítható, a csereigény alapos:
igen / nem (aláhúzással jelölendő) P.H.
aláírás

3. javítás

A kijavítás iránti igény bejelentésének és a kijavításra átvétel időpontja:
.....
A bejelentett hiba oka és a kijavítás módja:
.....
A fogyasztó részére történő visszaadás időpontja:
.....
Amennyiben a termék nem javítható, a csereigény alapos:
igen / nem (aláhúzással jelölendő) P.H.
aláírás

2. javítás

A kijavítás iránti igény bejelentésének és a kijavításra átvétel időpontja:
.....
A bejelentett hiba oka és a kijavítás módja:
.....
A fogyasztó részére történő visszaadás időpontja:
.....
Amennyiben a termék nem javítható, a csereigény alapos:
igen / nem (aláhúzással jelölendő) P.H.
aláírás

4. javítás

A kijavítás iránti igény bejelentésének és a kijavításra átvétel időpontja:
.....
A bejelentett hiba oka és a kijavítás módja:
.....
A fogyasztó részére történő visszaadás időpontja:
.....
Amennyiben a termék nem javítható, a csereigény alapos:
igen / nem (aláhúzással jelölendő) P.H.
aláírás





Stanley Black & Decker Hungary Kft

Iroda

1016 Bp. Mészáros u 58/b.

Tel.
214-05-61

Fax.
214-69-35

Központi Márkaszerviz

Elérhetőség

ROTEL Kft. Márkaszerviz 1163 Bp. (Sashalom) Thököly út 17.

Tel/fax
403-22-60, 404-00-14,
403-65-33

service@rotelkft.hu
www.rotelkft.hu

CZ ZÁRUČNÍ LIST

PL KARTA GWARANCYJNA

H JÓTÁLLÁSI JEGY

SK ZÁRUČNÝ LIST



CZ měsíců
H hónap

24

PL miesiące
SK mesiacov

CZ Výrobní kód	Datum prodeje	Razítko prodejny Podpis	
H Gyári szám	A vásárlás napja	Pecsét helye Aláírás	
PL Numer seryjny	Data sprzedaży	Stempel Podpis	
SK Číslo série	Dátum predaja	Pečiatka predajne Podpis	

CZ

Adresy servisu
Band Servis
Klásterského 2
CZ-140 00 Praha 4
Tel.: 00420 244 403 247
Fax: 00420 241 770 167

Band Servis
K Pasekám 4440
CZ-76001 Zlín
Tel.: 00420 577 008 550,1
Fax: 00420 577 008 559
http://www.bandservis.cz

H

Black & Decker Központi
Garanciális-és Márkaszerviz
1163 Budapest
(Sashalom) Thököly út 17.
Tel.: 403-2260
Fax: 404-0014
www.rotelkft.hu

PL

Adres servisu centralnego
ERPATECH
ul. Bakaliowa 26
05-080 Mościska
Tel.: 022-8620808
Fax: 022-8620809

SK

Adresa servisu
Band Servis
Paulínska ul. 22
SK-91701 Trnava
Tel.: 00421 335 511 063
Fax: 00421 335 512 624

CZ Dokumentace záruční opravy
H A garanciális javítás dokumentálása
PL Przebieg napraw gwarancyjnych
SK Záznamy o záručných opravách

CZ	Číslo	Datum příjmu	Datum zakázky	Číslo zakázky	Závada	Razítko Podpis
H	Sorszám	Bejelentés időpontja	Javítási időpont	Javítási munkalapszám	Hiba jelleg oka	Pecset Aláírás
	Jótállás új határideje					
PL	Nr.	Data zgłoszenia	Data naprawy	Nr. zlecenia	Przebieg naprawy	Stempel Podpis
SK	Číslo dodávky	Dátum nahlásenia	Dátum opravy	Číslo objednávky	Popis poruchy	Pečiatka Podpis