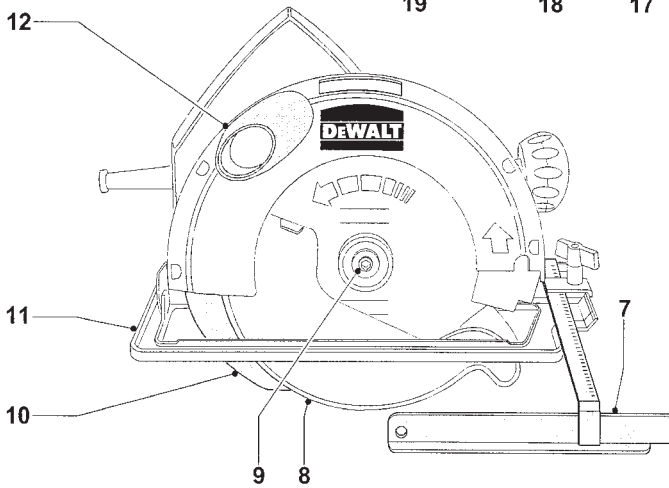
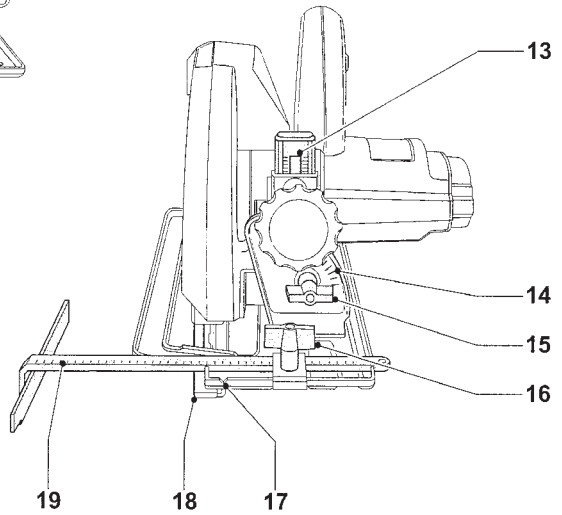
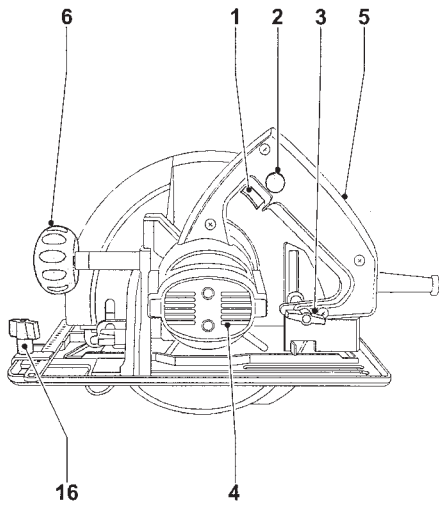


---

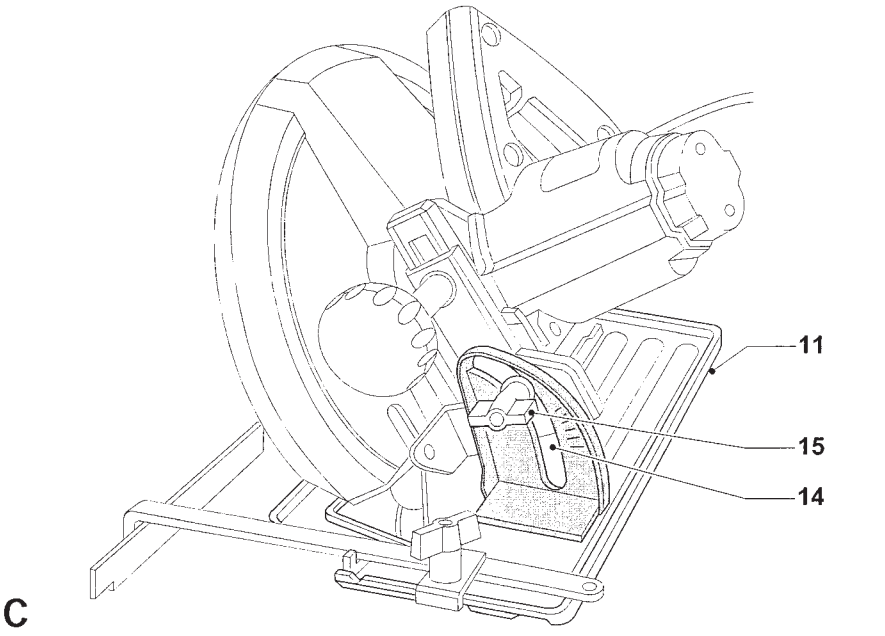
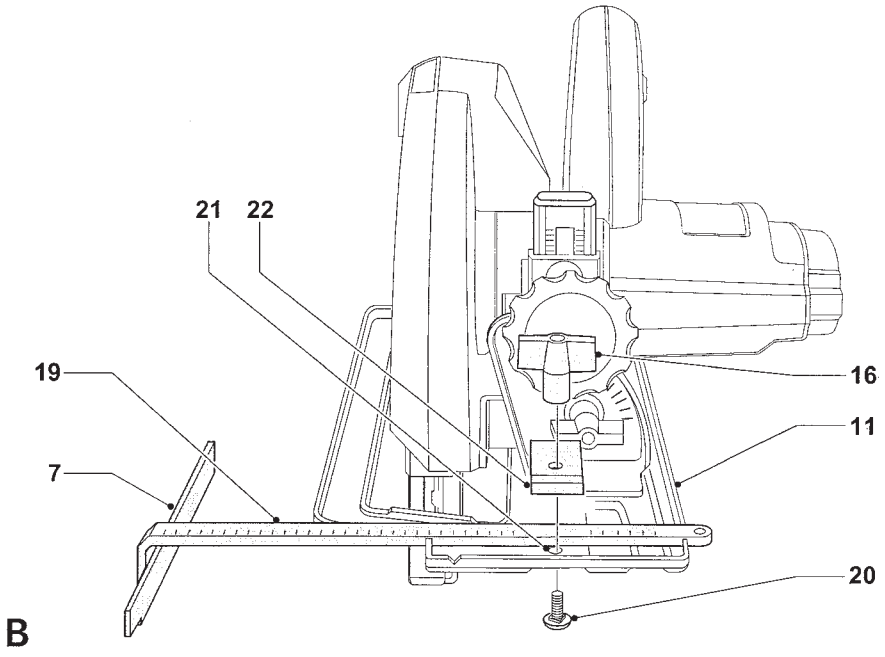
# DEWALT®

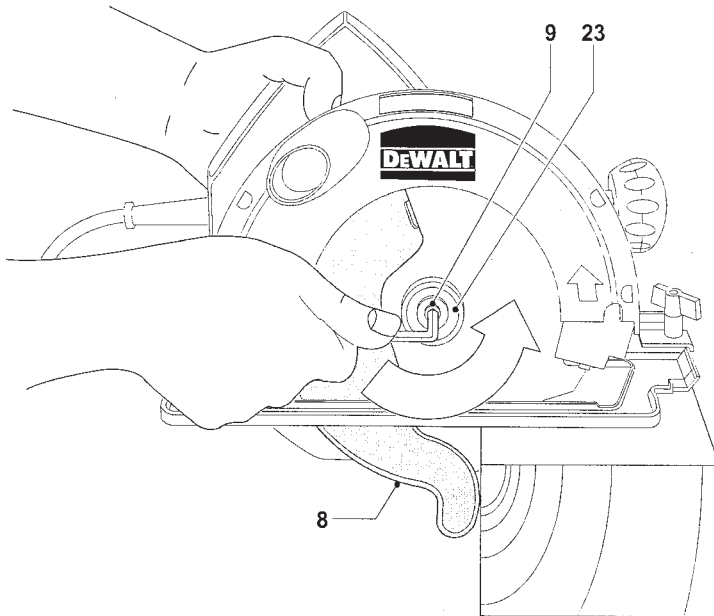
---

## KULLANIM KILAVUZU

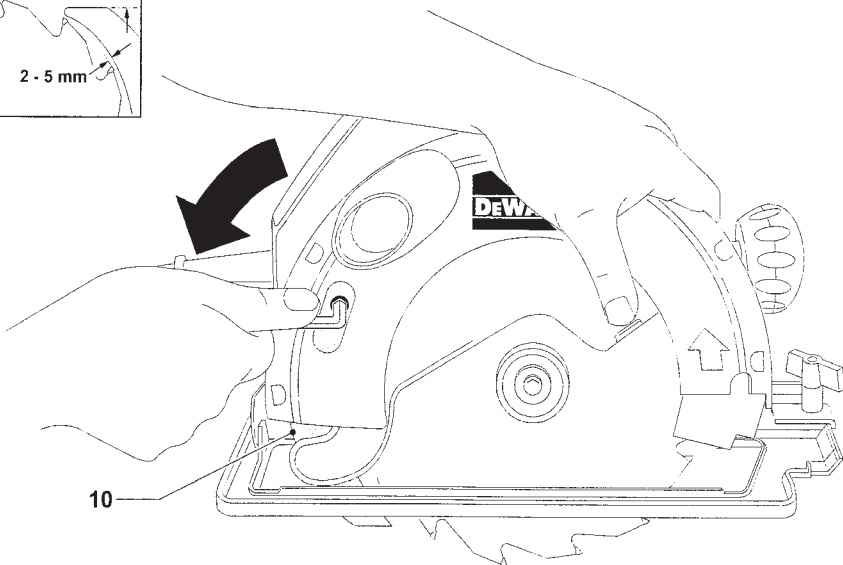
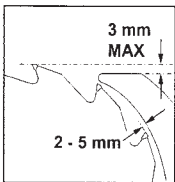


A





**D**



**E**

# DEWALT

## DAİRE TESTERE DW 65

### TEBRİKLER

Dewaltın sadece denenmiş ve kontrol edilmiş olan profesyonellere mahsus geliştirilmiş el aletleri satma geleneğini devam ettiren bir alet almış bulunmaktasınız.

Yılların Tecrübesi ve sürekli araştırma ve geliştirme faaliyetleri sayesinde Dewalt haklı olarak tüm profesyonel kullanıcıları güvenilir ortağıdır.

### Teknik Datalar

Gerilim	volt	230
Güç Tüketim	watt	1.400
Boş Devir	dakika	5300
90° kesme derinliği	mm	65
Azami ve asgari destere kalınlığı		1.4/1.3
Destere yuvasının çapı	mm	30
Ağırlık	kg	6.7

1.85 db/a üzerinde olan ses basıncında, kulaklık takınız. En 50144 uyarınca hızlanma esnasında tesbit edilen efektif

Hizalama Değeri	DW 65
	1.2M/S

### Uygunluk Beyannamesi



DW65

Dewalt tarafından yukarıda belirtilmiş olan elektrikli el aletlerinin, 89/392/EWG, 73/23/EVG, PREN 50144 ve en 55014 normal hükümleri uyarınca belirtilmiş olan şartnamalara uygun olarak tasarlandığını ve üretilildiğini beyan eder.

### İçerik

Teknik Bilgiler	1
Uygunluk Beyanati	2
Güvenlik Bilgileri	2
Test. Kontrolü	4
Cihaz Tanımı	4
Elektrik Güvenliği	4
Kablo Değişimi	5
Birleştirme ve Ayarlar	5
Kullanma Kılavuzu	6
Bakım	7
Garanti	8

**İşbu kılavuzda altta bulunan semboller kullanılmıştır.**

1. Dikkat, yaralama tehlikesi, ölüm tehlikesi, yada talimatlara uyulmadığında aletin zarar görebilme tehlikesi.

2. Elektrik gerilimi

### Güvenlik Talimatları

Elektrikli aletlerin kullanımı sırasında, elektrik çarpmasından, yaralanmadan ve yangın tehlikesinden korunmak amacı ile ulusal emniyet tedbirleri mevzuatına uyulacaktır. Elektrikli aleti kullanmadan evvel altta bulunan emniyet talimatlarını okuyunuz.

#### Geneli

##### 1. Çalışma alanlarını düzenli halde tutunuz.

Çalışma alanlarında olan düzensizlik, kazalara sebebiyet verebilir.

##### 2. Çevre etkenlerini dikkate alınız

Elektrikli aletleri ıslanmaktan koruyunuz. İşyerinin iyi aydınlatılmasını sağlayınız. Elektrikli aletlerini yanıcı sıvı maddelerin ve gazların yakınında kullanmayınız.

##### 3. Kendinizi elektrik şokundan koruyunuz

Borular kalorifer petekleri, fırınlar ve buzdolapları gibi topraklanmış olan cisimler ile vücut temasından sakınıınız. Olağanüstü çalışma şartları, mesela yüksek derecede nemli veya yüksek derecede metal tozu bulunan alanlardaki gibi durumlarda ilave tedbir olarak bir ayırıcı transformatör, akım sigortası kulla-

niniz.

#### 4. Çocukları uzak tutunuz

Başka kişilerin alet veya kablo ile temas etmemelerini sağlayınız ve bilhassa çocukları çalışma alanlarından uzak tutunuz.

#### 5. Dış mekanlarda uzatma kablosu kullanımı

Dış mekanlarda sadece bu mekanlar için uygun olan ve üzerinde uygunluğu belirtilmiş olan kabloları kullanınız.

#### 6. Aletlerinizi tedbirli bir biçimde muhafaza ediniz.

Kullanılmayan aletler kuru ve kapalı alanlarda ve çocuklar tarafından erişilemeyecek yerlerde depolanmalıdır.

#### 7. Uygun iş elbiseleri giyiniz

Bol kıyafetler giymeyiniz ve taki takamayınız. Bu gibi giysiler ve takılar hareket eden alet kısımları tarafından yakalanabilirler. Dış alanlarda yapılan çalışmalar esnasında eldiven ve kaymayı önleyen ayakkabıların giyilmesi tavsiye edilmektedir. Saçlarınızın uzun olduğu durumlarda mutlaka saçlarınıza saç fileisi takınız.

#### 8. Koruma Gözlüğü Kullanınız

Ayrıca talas veya toz kaldıran işlerde nefes koruyucu maske kullanınız.

#### 9. Azami ses Basıncını Dikkate Alınız

Ses basıncı 85 dB/A değerini aştığı zaman mutlaka kulaklık takınız.

#### 10. İşlenen Parçayı Enmiyete Alınız

İşlenen parçayı tutabilmek için mutlaka bir mengene yada uygun işkence aletleri kullanınız. Böylece işlenen parça emniyete alınmış olacaktır ve böylece aleti iki eliniz ile kullanma imkanınız doğacaktır.

#### 11. Ayakta sağlam durduğunuza dikkat ediniz

Her çalışma konumunda dengenizi sağlama amacı ile, ayakta sağlam olarak durduğunuza dikkat ediniz.

#### 12. Aletin istenmeden çalışmasını önleyiniz

Şebekeye bağlı olan aletleri açma kapama düğmesine dikkat ederek taşımayınız. Aleti şebekeye bağlamadan önce düğmesinin kapalı konumunda olduğundan emin olunuz.

#### 13. Daima dikkatli olunuz

İşinize konsantre olunuz. Akıllıca davranınız. Aletinizi yorgun olduğunuz zamanlarda çalıştırmayınız.

#### 14. Fişi çekiniz

Aleti durdurduğunuzda ve işyerini terk etmek istediğinizde aletin tamamen durmasını bekleyiniz. Alet kullanılmadığında, uç değiştirme işlemi ve aletin bakımı yapıldığında aletin fişi çekilmelidir.

#### 15. Aletin üzerinde anahtar bırakmayınız.

Aleti çalıştırmadan önce üzerinde anahtar unutmadığınızdan emin olunuz.

#### 16. Uygun aleti kullanınız.

Aletin uygun kullanımı bu kılavuzda belirtilmiştir. Ağır iş için zayıf kalan aletler veya uçlar kullanmayınız.

Doğru alet seçimi ile en iyi kaliteyi ve kendiniz açısından da en yüksek güvenliği sağlıyorsunuz. Dikkat, sözkonusu aletin amaç dışı kullanımı, yada alete uygun olmayan uçların veya uçuna takılan aletlerin kullanımı kazalara sebebiyet verebilir.

#### 17. Kobluya iyi bakınız

Aletinizi kablodan tutarak taşımayınız ve kabloyu çekerek aletinizi prizden çıkartmayınız. Kabloyu ısı, yağ ve keskin kenarlardan koruyunuz.

#### 18. Aletlerinizin bakımını itina ile yapınız

Uçlarını temiz ve bilenmiş vaziyette tutunuz. Bakım ve uç değiştirme talimatlarına uyunuz. Sık olarak aletin kablосunu veya fişini bir DEWALT yetkili servisi tarafından yeniletiniz. Uzatma kablolarını da sık olarak kontrol ediniz ve gerektiğinde yenileyiniz. Tüm tuşları ve düğmeleri kuru ve temiz tutunuz ve yağdan ve gres yağından koruyunuz.

#### 19. Elektrikli aletinizi hasar hususunda kontrol ediniz

Kullanmadan önce elektrikli aletinizi hasar hususunda kontrol ediniz. Aletinizin hareket eden parçalarının bozuk olmadığından ve doğru çalıştığından emin olunuz. Bir elektrikli aletin tüm çalışma şartlarını sağlamak için, tüm kısımlarının doğru olarak takılmış olması ve hiç birinin arızalı olmaması gerekmektedir. Hasarlı parçalar veya koruma aygıtları, talimatlara uygun olan tamir edilmeli yada değiştirilmelidir. Şalteri bozuk olan elektrikli aletleri kullanmayınız. Hasarlı şalterlerin bir DEWALT yetkili servisi tarafından değiştirilmeleri gerekmektedir.

#### 20. Tamirleri sadece bir DEWALT yetkili servisi tarafından yaptırınız.

Bu elektrikli alet mevcut olan iş emniyeti mevzuatına uygundur. Gerekli tamirler bir DEWALT yetkili servisi tarafından yapılmadığı takdirde kullanıcı için kaza tehlikesi meydana gelebilir.

76/889/EWG + 82/DİN 57875/VDE 0875 normları uyarınca parazit önleme tedbirleri alınmıştır.

#### Daire testereleri hususunda ek emniyet bilgileri

- Şebeke Bağlantısı açma ve kapama,
- Fişi takmadan önce aletin kapalı olduğundan emin olun.
- Aleti çalıştırmadan evvel, Testere sıkma anahtarını aletin üzerinden alın.
- Testere serbest dönmeye evvel aleti kapatmayınız.

#### Kesme sırasında

- Kesmeden önce parçadan tüm çivileri ve metal parçaları sökün.
- Çok küçük parçaları kesmeyi denemeyin.
- Alet kapatılınca, testerenin kenarına bastırıp destereyi frenlemeyin.
- Aleti sadece kapatılmış durumda çalışma tezgahının yada masanın üzerine bırakın.

## Emniyetli Çalışmayı Sağlayan Aparatlar

- Testereyi muhafaza eden aparatların tam olarak çalıştığından emin olunuz.
- Testere koruma aparatını hiçbir zaman bloke etmeyiniz.
- Sıkışmış olan koruma aparatını derhal gevşetiniz. Testereyi hiçbir zaman sıkışmış destere koruma aparatı ile kullanmayınız.
- Ayırma siğilini sökmeyiniz.
- Ayırma siğili daima doğru olarak ayarlanmış olacaktır ve ayırma olarak 5 mm ve yükseklik farkı azami olarak 5mm olacaktır.

## Destereyi kontrol etme ve değiştirme işlemi

- Daima bu talimatta belirtilmiş olan testereler kullanınız.
- Hss testereleri kullanılmamalıdır. Elmaslı ve CV çatlamış yada eğrilmiş olan destereyi derhal değiştiriniz.
- Testerenin sıkıca takıldığına ve doğru yöne döndüğüne dikkat ediniz.

## Sabit Kullanım

- Bir destere masası kullanıldığında, testerenin çalıştığı oluk genişliği destereye göre ayarlanacaktır.
- 80 mm'den daha dar olan uzun parçalar kesildiğinde, yürütme işlemi bir itme çubuğu yardımı ile yapılacaktır.
- Yuvarlak ağaçlar kesildiğinde, parçanın dönmesine karşı önlem alınacaktır.
- Kesilen parçaların dişler tarafından yakalanıp dışarıya fırlatılmamasına dikkat ediniz.

## Geri tepmeye karşı koruma

- Destere bir anda sıkıştığında geri tepebilir. Sıkışmadan ötürü aksı bir tork oluştuğundan ve testerenin geri tepmesine sebep olmasındandır. Bundan dolayı testere sıkıştığında derhal açma düğmesini bırakınız.
- Testereleri keskin durumda tutunuz.
- Kesilecek olan büyük parçalar etrafından desteklenmelidir.
- Uzun ve dar kesmelerde paralel posayı yada bir destekleme cetveli kullanınız.
- Kesme esnasında testereyi dönerken kesilen maddeden ayırmayın, testereyi çıkartmanız gerektiğinde, açma düğmesini bırakınız ve testerenin durmasını bekleyiniz.

## Teslimat Kontrolü

### Ambalaj içeriği

1 Adet Üniversal elmaslı testere ile donatılmış olan daire testere aleti.

- 1 Adet testere anahtarı.
- 1 Adet Kullanma kılavuzu.
- 1 Adet Garanti kartı.

- Aletin ve aksesuarın transport esnasında hasar görmediğinden emin olunuz.
- Çalıştırmadan evvel kullanma kılavuzunu itina ile okuyunuz.

## Resim A, Alet Tarifi

DEWALT elektrikli destereniz, profesyonel kullanım için tasarlanmış olan çok yönlü bir kesme aletidir.

1. Açma kapama düğmesi.
- 1 A. çalıştırma kiliti.
2. İkinci kulp
3. Derece posası ve sıkıştırma vidası.
4. Alt testere koruması.
5. Kesme kalıbı.
6. Talaş atma ağızı.
7. Testere sıkıştırma yeri.
8. Mil kilitleme yeri.
9. Kesme derinliği ayarı.
10. Kesme derinliği tablosu.
11. Ayırma siğili.
12. Paralel posa
13. Düz kesme işareti
14. Dereceli kesme işareti
15. Paralel posa sıkıştırma vidası
16. Paralel posa tabelası
17. Testere anahtarı
18. Kesme derinliği göstergesi

## Elektrik emniyeti

Elektrik motoru sadece tek gerilim türü için geliştirilmiştir.

Bu bakımdan kullanmadan önce şebeke geriliminizi kontrol ediniz ve aletin üzerinde yazılı olan gerilim ile aynı olduğundan emin olunuz.

- DEWALT elektrikli aletiniz en 50144 uyarınca çift izolasyonludur ve bundan dolayı toprak hattı gerekmez. İzolasyonludur ve bundan dolayı toprak hattı gerekmez.

## Uzatma kabloları

Onaylanmış olan ve üçlü olan ve aletinizin tüketimine uygun olan kabloları kullanınız. Asgari çap, 1,5 mm<sup>2</sup> dir. Kablonuzu rulo üzerinden kullandığınızda, daima kullanım esnasında ruloyu tümü ile açınız.

## Birleşme ve ayarlama

Aletinizi birleştirmeden ve ayarlamadan evvel daima fişin çekiniz.

### Resim D, Kesme derinliğini ayarı

- 9 nolu levveyi yukarı çekin ve ayar sistemini çözün.
- İstenilen kesme derinliğini ayarlayın. Ayar 10 nolu tabelada görülecektir.
- 9 nolu levveyi tekrar aşağıya basarak sistemi kilitleyin. Mükemmel sonuçlar desterenin kesilecek olan maddeden 3 mm fazla aşağıya baktığı zaman sağlanmaktadır. Yani 19 mm kalınlığında tabakalar kesileceğinde derinlik ayarı 22 mm olarak yapılır.

### Resim E Paralel, posanın ayarı

12 nolu paralel posa ile bir kenara paralel olarak kesim yapılabilir.

- 15 nolu vidayı çözün ve paralel posayı istediğiniz genişlikte ayarlayın. Ayar 15 nolu tabelada görülecektir.
- 9 nolu levveyi tekrar aşağıya itiniz.

### Resim A ve E,

Derece ayarı, 0 ile 45° arasında yapılabilir.

- Üç nolu vidayı gevşetin.
- Kesme tablasını aşağıya doğru eğerek istenilen dereceyi ayarlayınız.

### Resim F, Testere Değiştirme

- Altta bulunan 4 nolu destere korumayı açın ve testerenin bloke etme düğmesini basınız. Testereyi kilitlenininceye kadar yavaşça çeviriniz.
- Testereyi değiştiriniz. Testerenin dişleri dönüş yönüne doğru bakmalıdır. Dönüş yönü gövdenin üstünde bulunan ok işareti ile anlaşılmalıdır.
- 7 nolu destere tutma somununu 17 nolu anahtar ile sökünüz. Somunu ve pulu yerinden alınız.
- Testereyi değiştiriniz. Testerenin dişleri dönüş yönüne doğru bakmalıdır. Dönüş yönü gövdenin üstünde bulunan ok işareti ile anlaşılmalıdır.
- Sıkıştırma pullarını tersine tekrar yerine takın ve 7 nolu vida ile testereyi tekrar sıkıştırın.
- 8 nolu testere bloke düğmesini testere çalıştığında hiçbir zaman basmayınız. Testere bloke düğmesi ile testereyi frenlemeye çalışmayın. Aleti hiçbir zaman bloke düğmesi devrede iken çalıştırmayınız.

### Resim G, Yarma Siğilinin ayarı

Resim G de 11 nolu yarma siğilinin doğru ayarı göster-

limiştir. Testere değiştirildiğinde veya başka bir sebep bunu gerektirdiğinde siğil ve destere arasında olan mesafeyi tekrar ayarlayınız.

- Yarma siğilinin vidalarına ulaşmak için, kesme derinliğini 0 mm olarak ayarlayınız.
- İki vidayı gevşetin ve yarma siğilini tam olarak dışarı çekin.
- Testereye karşı mesafeyi ayarlayın ve vidaları tekrar sıkın.
- Yarma siğili ve testere arasında 5 mm mesafe ve yükseklik farkı da 5 mm olduğunda ayar doğru yapılmıştır.

### Çalıştırmadan Önce

- Tüm emniyet tedbirlerinin alındığından ve testere koruma aparatının kapalı olduğundan emin olunuz.
- Testerenin doğru yönde çalıştığından emin olunuz.

### Resim A ve C,

Emniyet bakımından testerenizin açma ve kapama düğmesi bir emniyet 1 nolu açma emniyeti ile donatılmıştır. (Bakınız 1 A.)

- Düğmeyi çözmek için açma emniyetine bakınız.
- Bunun ardından aletin açma kapama düğmesi aracılığı ile alet çalıştırılır ve açma kapama düğmesi bırakıldığında açma emniyeti otomatik olarak tekrar devreye girer. Testere kesilen madde ile veya başka bir şey ile temas halinde olduğu zaman testereyi çalıştırmayınız.

### Resim B, Testerenin kullanımı

- DEWALT daire testerenizi ana kulbu ve ilave kulbundan tutunuz, böyle en iyi neticeler sağlanmaktadır.
- Malzeme kestiğinizde testere tarafından bulunan yüzeyler çok düzgün kesilecektir. Bundan dolayı kesilen malzemeyi kullanım yüzeyinin tersine kesiniz, böylece kullanılacak olan taraf altta kalmış olacaktır.
- 13 nolu işaret sayesinde, kesilen maddenin üstünde bulunan bir çizgi takip edilebilir, bu sırada testerenin kablosunun serbest olmasına ve bir yere sıkışıp duraklama yapmamasına dikkat ediniz.

### Resim G, Talaş emme

Dewalt testereniz 6 nolu talaş atma ağızı ile donatılmıştır.

- Sadece ağaç kesme mevzuatına uygun olan bir



emme tertibatı kullanınız. Piyasada bulunan elektrikli süpürgelerin hemen hemen hepsinin hortumu ağızı uymaktadır.

• Hafif metal kestiğinizde, kıvılcım koruma mesafes olmayan emme aleti kullanmayınız.

Doğru Aksesuar hususunda daha detaylı bilgi için DEWALT yetkili satıcınıza başvurunuz.

### Bakım

DEWALT elektrikli el aletiniz uzun ömürlü ve az bakımlı olarak tasarlanmıştır. Sürekli kullanım halinde aletir belirli sürelerde temizlenmesi gerekmektedir.

### Yağlama

Aletinizin yağlanması gerekmektedir.

### Temizlenmesi

• Havalandırma oluklarının açık kalmasını sağlayın ve aletinizin gövdesini sürekli aralıklarla yumuşak bir bez ile silin.

### • 30 GÜNLÜK RİSKSİZ MÜŞTERİ MEMNUNİYETİ GARANTİSİ •

DEWALT ağır hizmet tipi endüstriyel aletinizin performansı sizi tam olarak tatmin etmiyorsa, 30 gün içinde takas için yetkili bayinize geri götürebilirsiniz. Satın alma belgesinin ibrazı şarttır.

### • ÜCRETSİZ BİR YILLIK SERVİS KONTRATI •

İki yıllık tam garantiye ek olarak, tüm DEWALT aletleri bir yıl süreyle ücretsiz servis desteğine de sahiptir. Satın alma tarihinden itibaren bir yıl içinde yapılan hiçbir onarım ve koruyucu bakım işleminden işçilik ücreti almamaktayız. Satın alma tarihinin belgelenmesi şarttır.

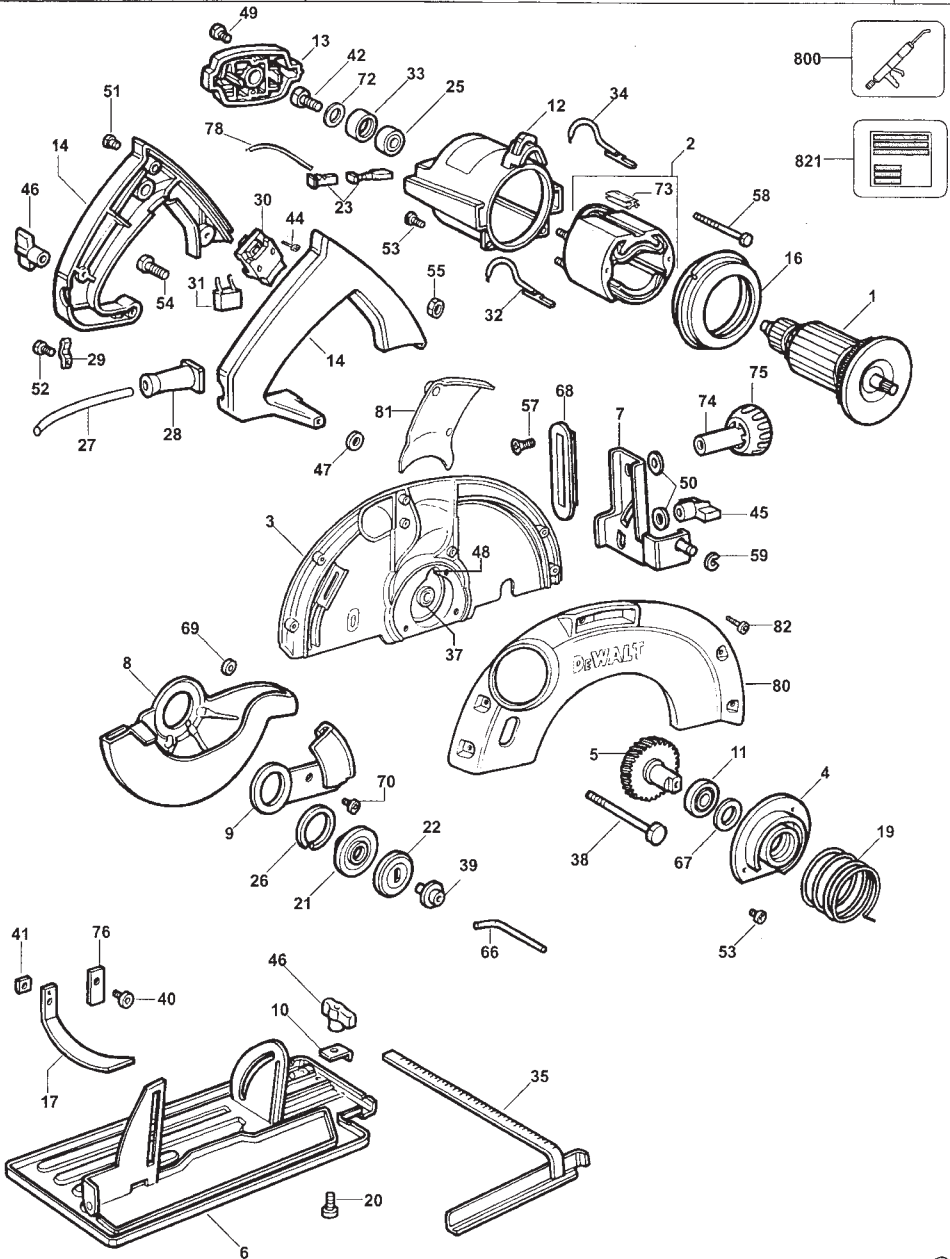
### • BİR YILLIK TAM GARANTİ •

DEWALT ağır hizmet tipi endüstriyel aletleri, satış tarihinden itibaren bir yıl süreyle garantilidir. Hatalı malzemenin veya işçilikten kaynaklanan tüm arızalar ücretsiz onarılır. Lütfen aleti herhangi bir yetkili DEWALT veya Black & Decker servis merkezine gönderin, ya da bizzat başvurun.

Bu garanti aşağıdakileri kapsamaz:

- Aksesuarlar
- Başkaları tarafından yapılan veya girişimde bulunulan onarımlardan kaynaklanan hasar
- Yanlış kullanım, ihmal, eskime ve aşınmadan, alet üzerinde değişiklik ve amaç dışı kullanımdan kaynaklanan hasar.

Size en yakın yetkili DEWALT tamir acentesi için lütfen bu kılavuzun arkasında bulunan uygun telefon numarasını kullanın. Buna ek olarak, DEWALT yetkili tamir servislerinin bir listesini ve satış-sonrası servisimiz ile ilgili tüm detaylı bilgileri İnternet’de [www.2helpU.com](http://www.2helpU.com) adresinden edinebilirsiniz.



İl	Servis Adı	Adres	Telefon	
1	Adana	<b>Pay Elektrik</b>	Kızılay Cad.Memduh Görgün Pasajı No:30	0322 351 12 95
2	Adapazarı	<b>Ferik Elektrik</b>	C.Meydanı Cad Cevher Sk No 5	0264 272 62 28
3	Afyon	<b>Emekliş Bobinaj</b>	Menderes Cad No 2 Dumlupınar Mah Karahisar	0272 212 11 32
4	Alanya	<b>Abaloğlu Bobinaj</b>	Sanayi Sitesi Yeni Yol Girişi No.8	0242 512 02 16
5	Amasya	<b>AkoteK Bobinaj Ticaret</b>	M.K.P Cad. Koyuncu Ap. 22/B	0358 218 71 19
6	Ankara	<b>Orhan Bobinaj</b>	Yalınç Sk No 17 Siteler	0312 350 95 29
7	Ankara	<b>Yiğit Bobinaj</b>	Merkez: 668.Sk. Eminel Yapı Koop. No.8 İvedik Ostim	0312 395 05 37
8	Antalya	<b>Çamuroğlu Bobinaj</b>	Kızıl Saray Mah. Dolaplıdere Cad. F.Şekerçi Ap. 36/C	0242 248 54 43
9	Antalya	<b>E.B.A. Elektrik</b>	Sanayi Sitesi 682.Sk.No.38	0242 345 36 22
10	Aydın	<b>Taciroğlu Bobinaj</b>	2.Sanayi Sitesi 3.Sk.No.55	0256 219 43 30
11	Balıkesir	<b>Sunay Bobinaj</b>	Anafartalar Cad No 51	0266 241 88 71
12	Bandırma	<b>Küre Bobinaj</b>	Atatürk Cad No 104 Bandırma	0266 718 46 79
13	Bursa	<b>Tursam Elektrik</b>	Uluyol Güzel Sk N0 31	0224 255 69 67
14	Bursa	<b>Er-Teknik</b>	Küçük Sanayi Sitesi Par.Koop. 48.cad.No.60	0224 441 32 91
15	Çanakkale	<b>Surhan Bobinaj</b>	İsmetpaşa Mah Hacıoğlu Sk No.56	0286 213 24 52
16	Çortu	<b>Ümit Elektrik</b>	Camiatık Mah Ereğli Sk No.1 Çortu	0282 653 27 77
17	Çorum	<b>Önder Teknik</b>	G.Bey Mah. Kubbeli Cad. No.83	0364 224 35 00
18	Denizli	<b>Örsler Bobinaj</b>	Sedef Çarşısı 9/10	0258 261 42 74
19	Diyarbakır	<b>Gen-Mak</b>	Sento Cad.Hava Loj.Kaş.Önder Apt.15/A	0412 236 07 07
20	Düzce	<b>Yıldız Makine</b>	Burhaniye Mah. General Kazım Sk. NO.10	0380 514 70 56
21	Edirne	<b>Efe Bobinaj</b>	Sanayi Sitesi 22.Blok.No.5	0284 225 35 73
22	Elazığ	<b>Kalender</b>	Sanayi Sitesi II.Sk.No.46	0424 224 85 01
23	Erzincan	<b>Ümit Elektrik Makine</b>	Sanayi Çarşısı 767 sokak	0446 224 08 01
24	Eskişehir	<b>Meriç Bobinaj</b>	Kurtuluş Mah Meriç Sk No 4/1	0222 230 94 44
25	Fethiye	<b>Anarım Bobinaj</b>	Sanayi Sitesi 3.Yol 254.Sk.No.56 Fethiye	0252 612 27 42
26	Gaziantep	<b>Karashahin Bobinaj</b>	Şenyurt Cad No 35 Şahinbey	0342 231 17 33
27	Gaziantep	<b>Ken-Mak-San</b>	Şenyurt Cad No 22/A Şahinbey	0342 232 67 06
28	Gebze	<b>Gülsoy Elektrik</b>	S.Orhan Mah. Menzilhane Cad. 1111.Sk. No.7 Gebze	0262 646 92 49
29	Giresun	<b>Teknik Elektrik</b>	Fatih Cad No 109	0454 216 43 98
30	İstanbul	<b>Birlik Elektromekanik</b>	Perpa Tic. Merkezi B.Blok Mavi Avlu Kat 4 No.318 Okmeydanı	0212 222 94 18
31	İstanbul	<b>Fırat Dış Ticaret</b>	Tersane Cad Kut Han No.38 K.3 D.307-308 Karaköy	0212 252 93 43
32	İstanbul	<b>Mert Elektrik Bobinaj Ltd.</b>	İkitelli Cad. Parseller Sondurak No 128 İkitelli	0212 548 24 00
33	İstanbul	<b>Orijinal Elektrik</b>	Bağlar Mah. Mimar Sinan Cad. Güllü Sk.No.3 Güneşli	0212 515 67 71
34	İstanbul	<b>Tarık Bobinaj</b>	Bağdat Cad. Adalı Sk No. 101/10 Maltepe	0216 370 21 11
35	İzmir	<b>Boro Civata</b>	1203/2.Sk B21 Yenışehir	0232 469 80 70
36	İzmir	<b>Yılmaz Bobinaj</b>	2822.Sk. No 2 1.Sanayi Sitesi	0232 433 80 51
37	İzmit	<b>Çenker</b>	Körfez Küçük Sanayi Sitesi 403 No 6	0261 335 18 94
38	Kayseri	<b>Akın Elektrik</b>	Eski San Bölgesi 5.Cad No.8	0352 336 41 23
39	Konya	<b>Murat Bobinaj</b>	Karatay Sanayi Çiçekli Sk No 83	0332 235 64 63
40	Konya	<b>Yavuz Bobinaj</b>	Karatay Sanayi Çobandede Sk No 20	0332 233 29 60
41	Malatya	<b>Özer Bobinaj</b>	Yeni San.Sit.2.cad No:95	0422 336 39 53
42	Marmaris	<b>Başaran Teknik</b>	Beldibi Cad. No.5/C	0252 412 85 11
43	Mersin	<b>Boro Civata</b>	Yoğurt Pazarı Boro Han Z1-17 No.17	0324 238 02 52
44	Mersin	<b>Vedat Makine</b>	Piri reis Mah 1106/8	0324 325 10 03
45	K.Maraş	<b>Kahraman Bobinaj</b>	Yeni San. Sit.25.Çarşı No:24	0344 236 29 68
46	Nevşehir	<b>Çiftgüç Elektrik</b>	Yenisanayi Sitesi 8.Blok No.53	0384 212 01 56
47	Samsun	<b>Akış Bobinaj</b>	Sanayi Sitesi Ulus Cad No 31 B	0362 238 07 23
48	Sivas	<b>Bayraktar Elektrik</b>	Yeni Çarşı No.72 C	0346 221 47 55
49	Tekirdağ	<b>Kıyak Bobinaj</b>	Şaraphane Yolu No.58	0282 262 75 60
50	Trabzon	<b>Makine Market</b>	Rize Cad No 71 Değirmendere	0462 328 14 80
51	Uşak	<b>Zengin Bobinaj</b>	İslicce Mah. Ürem Sk.No.10/C	0276 227 27 46

---

# DEWALT®

---

## **DEWALT YETKİLİ SERVİS İSTASYONLARI**

### **Adana - Pay Elektrik**

Kızılay Cad. Memduh Görgün Pasajı No. 30 Adana Tel: (0322) 351 12 95

### **Ankara - Orhan Bobinaj**

Yalınc Sok. No. 7 Siteler Ankara Tel: (0312) 350 95 29

### **Bursa - Tursam Ltd. Şti.**

Uluyol Güzel Sok. No. 31 Bursa Tel: (0224) 255 69 67

### **Denizli - Örsler Bobinaj**

Demirciler Çarşısı No. 19 Denizli Tel: (0258) 261 42 74

### **Erzincan - Ümit Elektrik Makina**

Sanayi Çarşısı 767. Sok. No. 54 Tel: (0446) 224 08 01

### **Gaziantep - Kardeş Bobinaj**

Şenyurt Cad. No. 35/B Gaziantep Tel: (0342) 233 07 46

### **İstanbul - Fırat Dış Ticaret**

Tersane Cad. Kuthan No. 38 D: 305/6 Karaköy İstanbul Tel: (0212) 252 93 43

### **İzmir - Yılmaz Bobinaj**

2830 Sokak No.36, 1. Sanayi Sitesi İzmir Tel: (0232) 433 80 51

### **İzmit - Cenker Ticaret**

Körfez Küçük Sanayi Sitesi No. 9 491B Blok İzmit Tel: (0262) 335 18 94

### **Trabzon - Makine Market**

Rize Cad. Demirkırlas İş Merkezi No. 70 Tel: (0462) 328 14 80