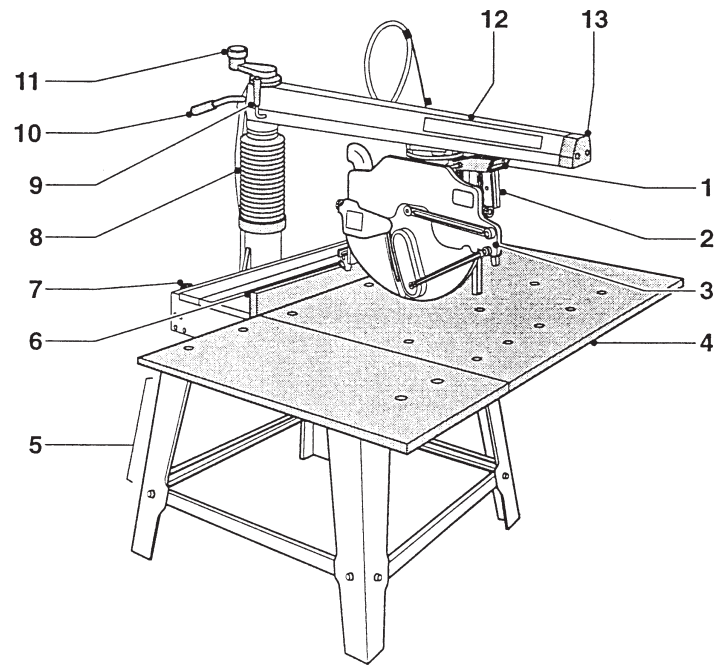


---

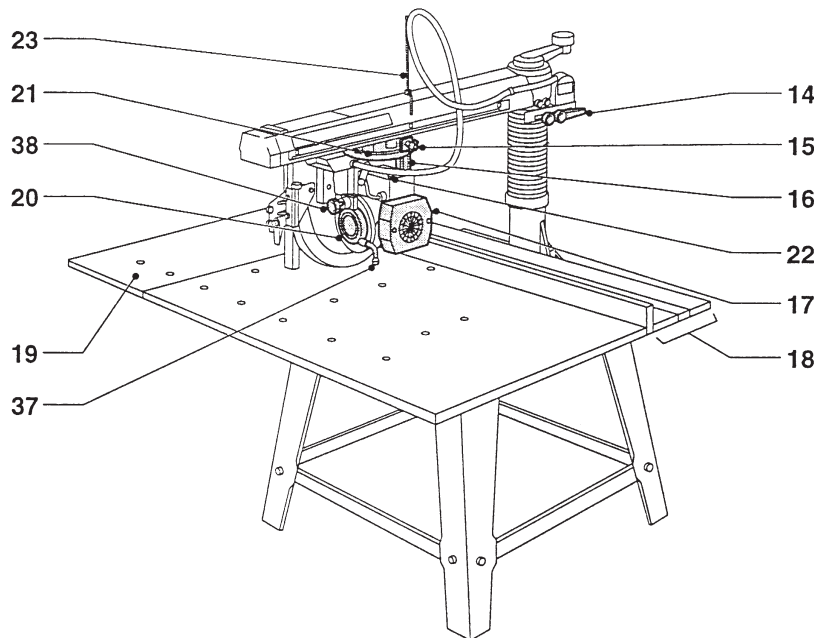
# **DEWALT**

---



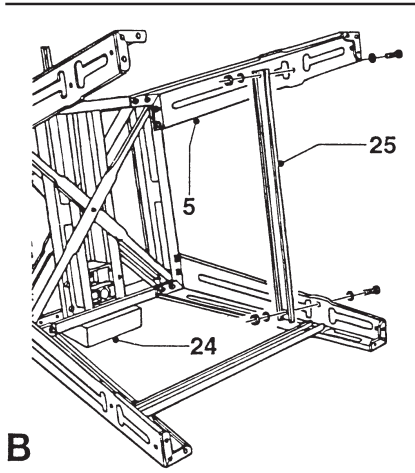
**A1**

---

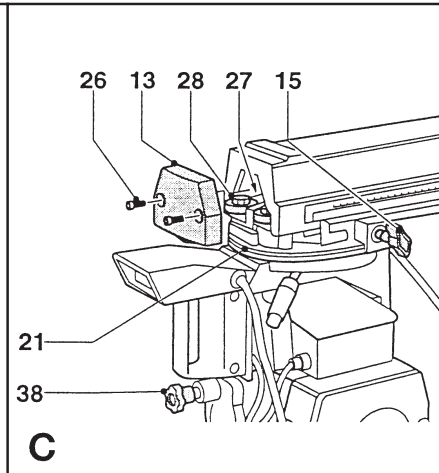


**A2**

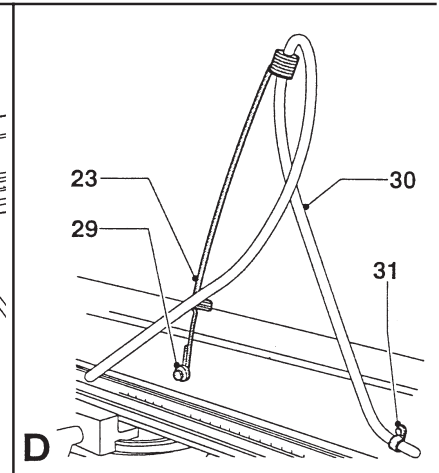
---



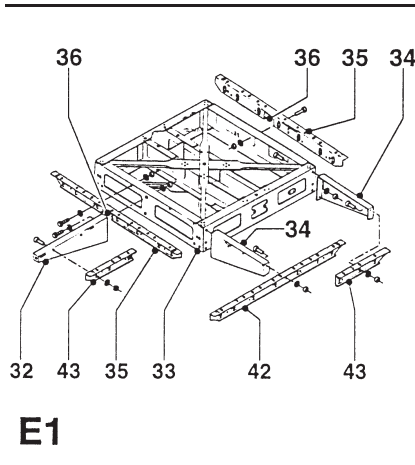
**B**



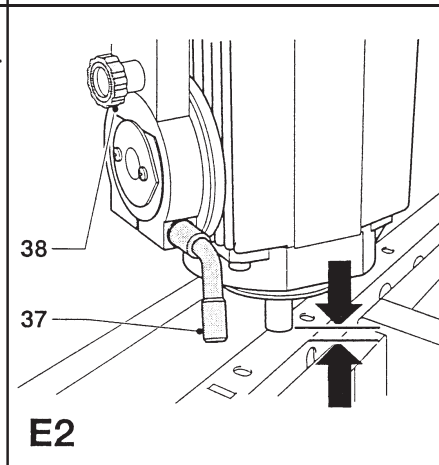
**C**



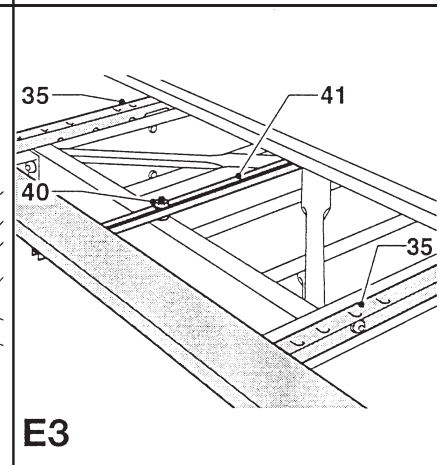
**D**



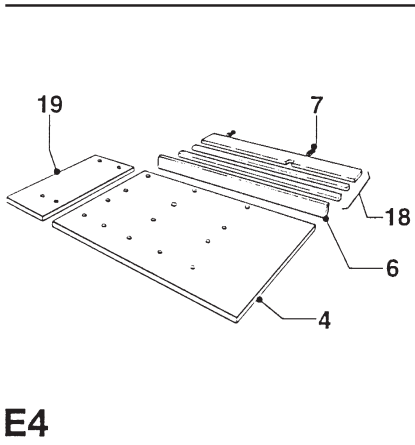
**E1**



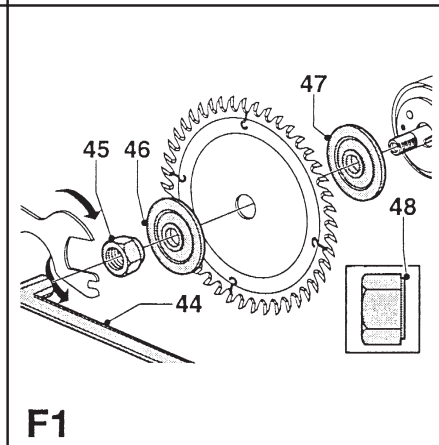
**E2**



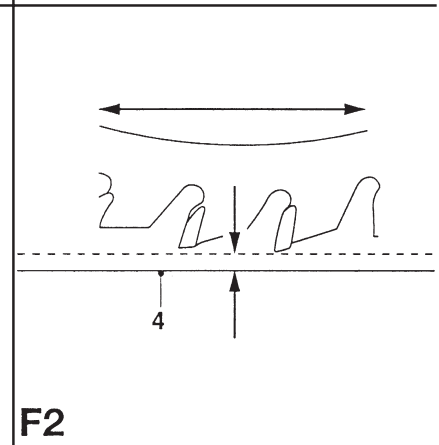
**E3**



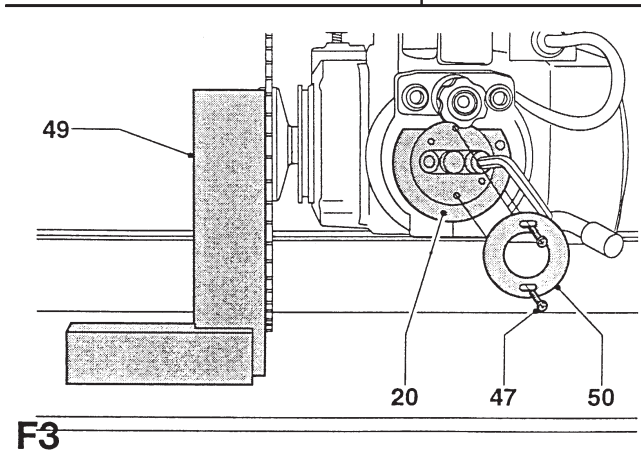
**E4**



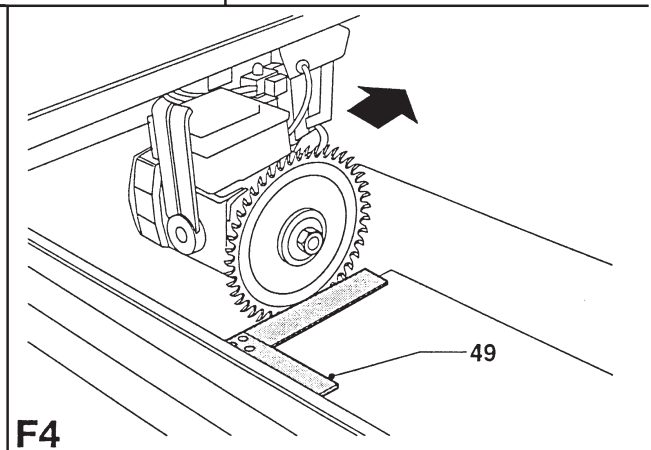
**F1**



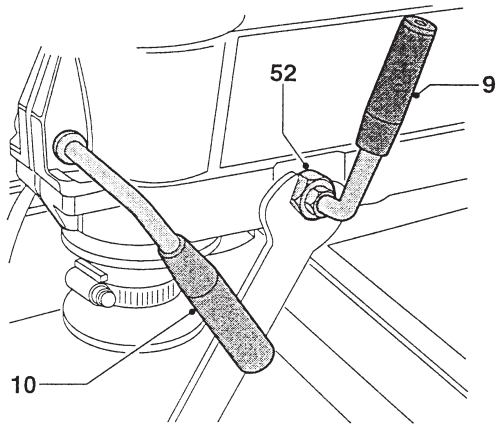
**F2**



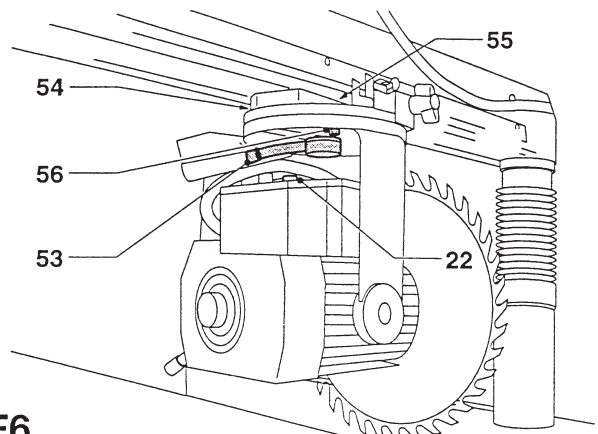
**F3**



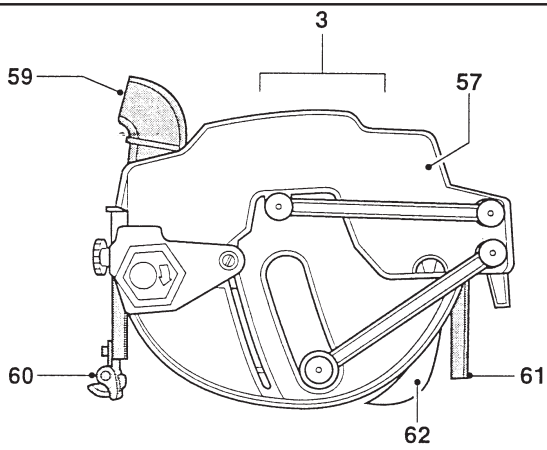
**F4**



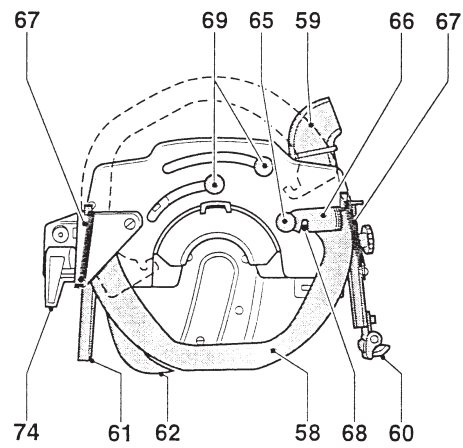
**F5**



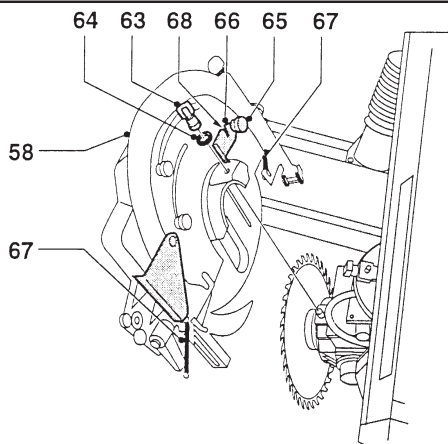
**F6**



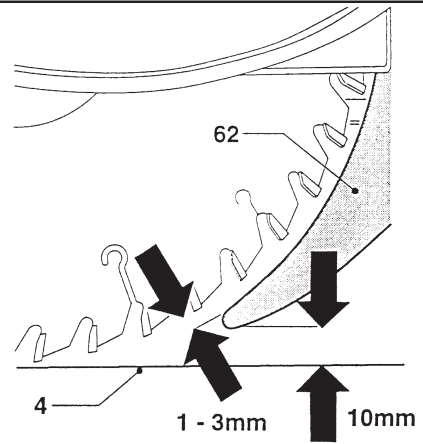
**G1**



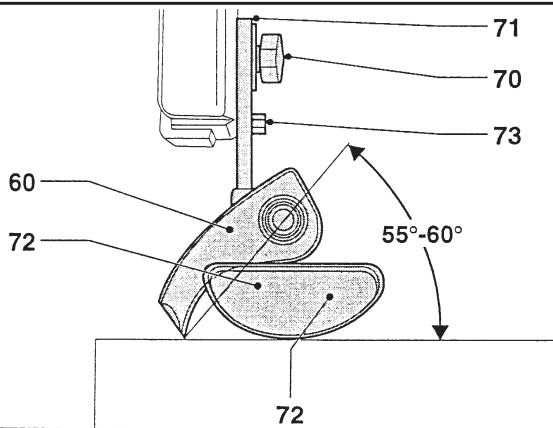
**G2**



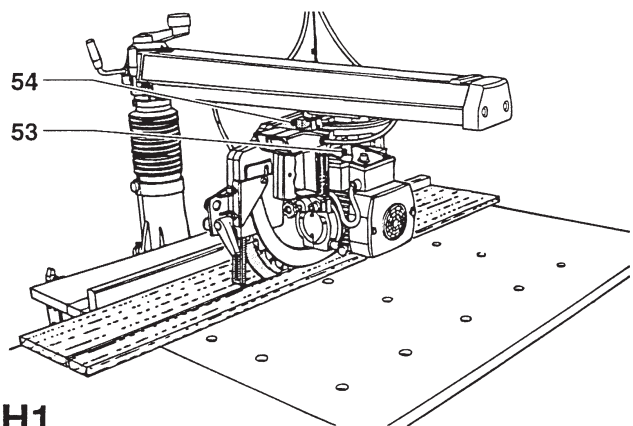
**G3**



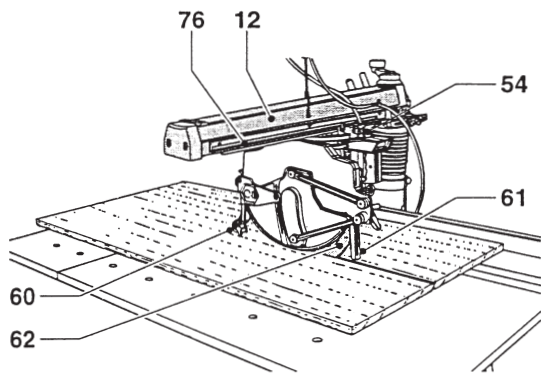
**G4**



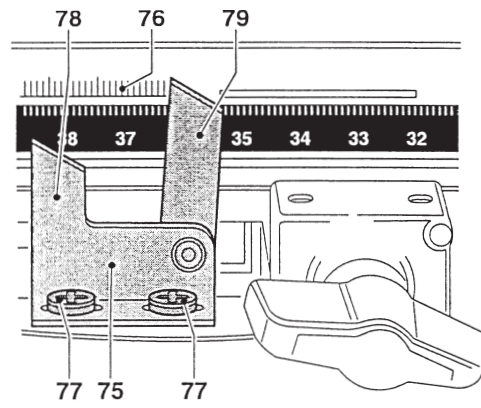
**G5**



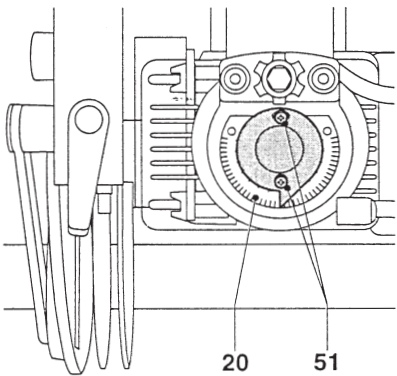
**H1**



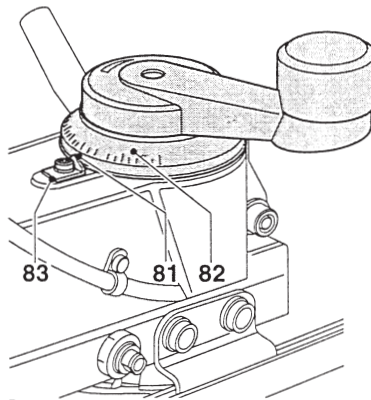
H2



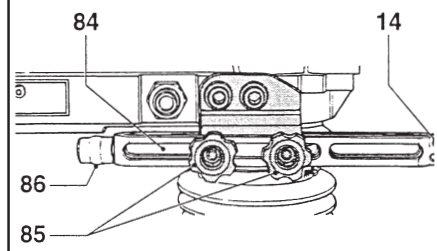
H3



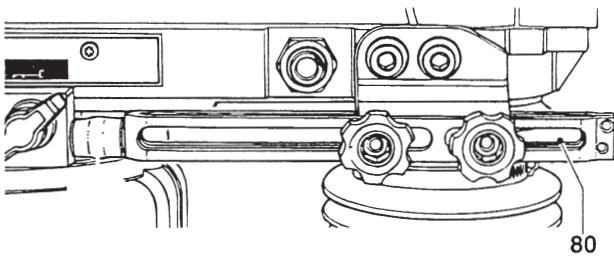
H4



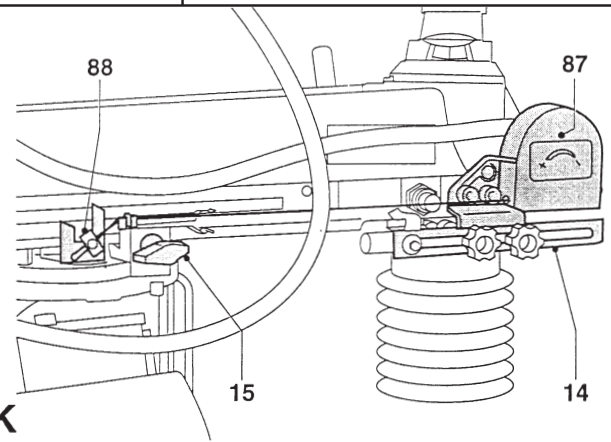
H5



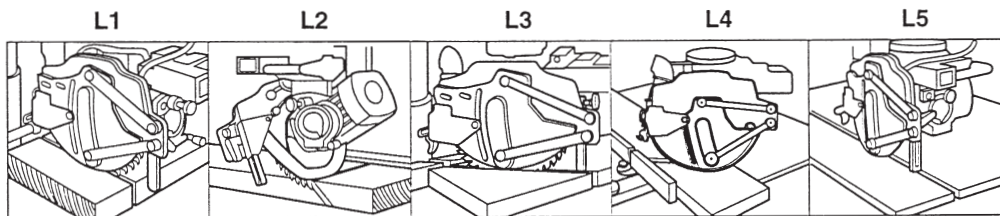
J1



J2



K



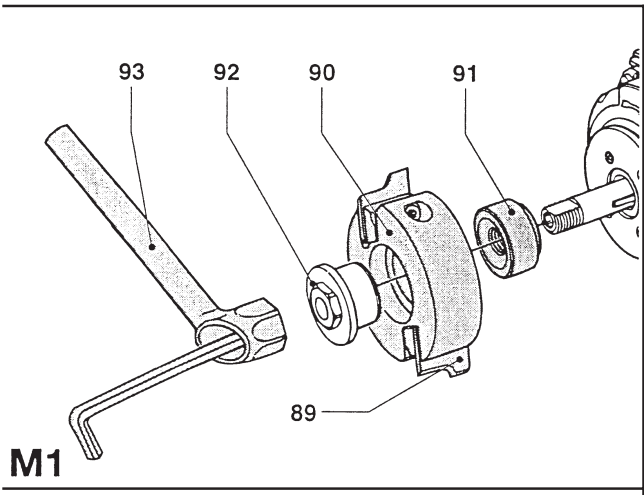
25mm

6	610 mm	565 mm	405 mm	425 mm	870 mm
6	565 mm	565 mm	405 mm	380 mm	870 mm

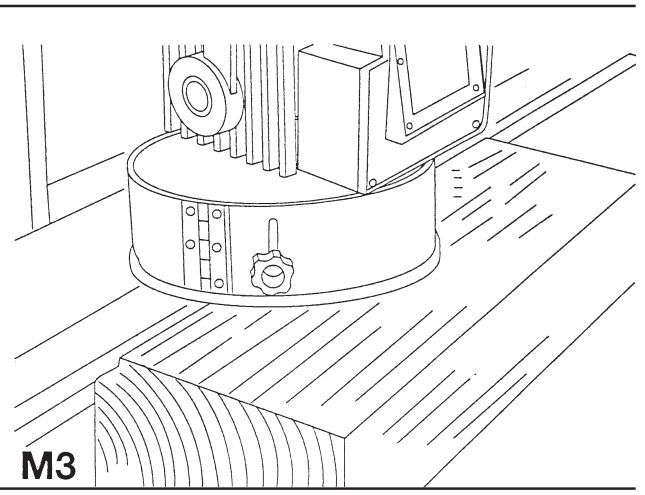
25mm

L

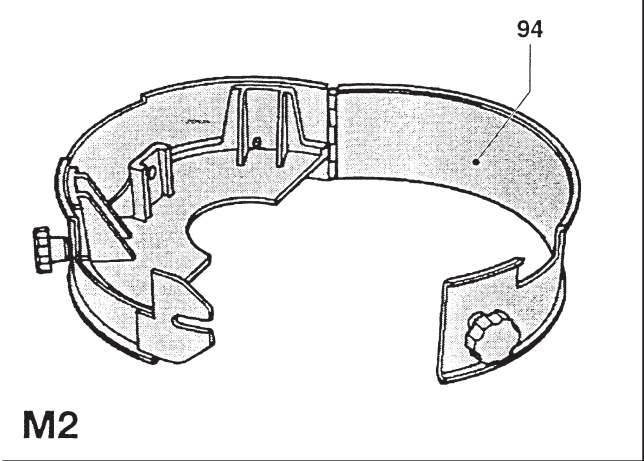




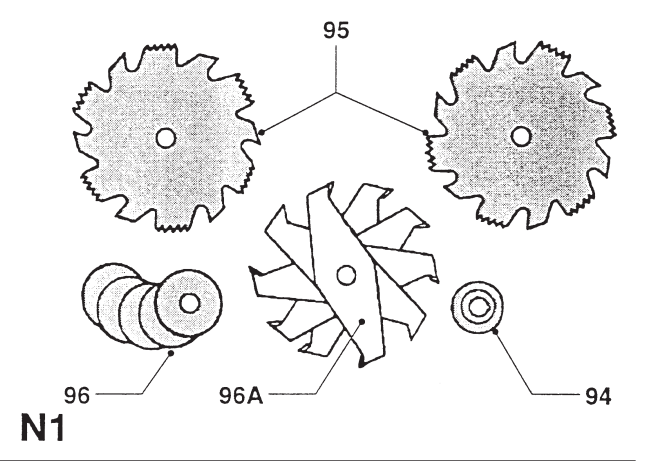
M1



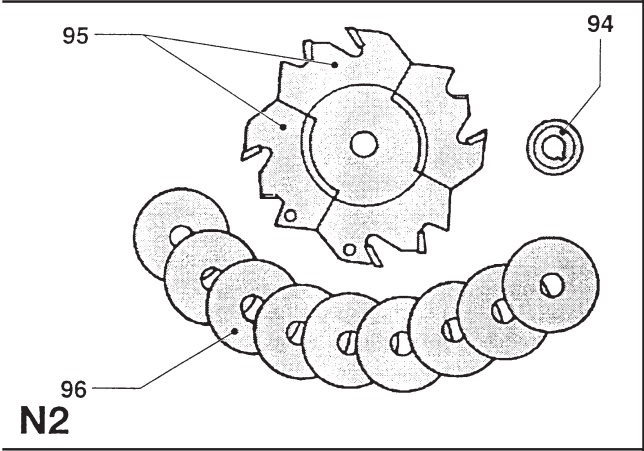
M3



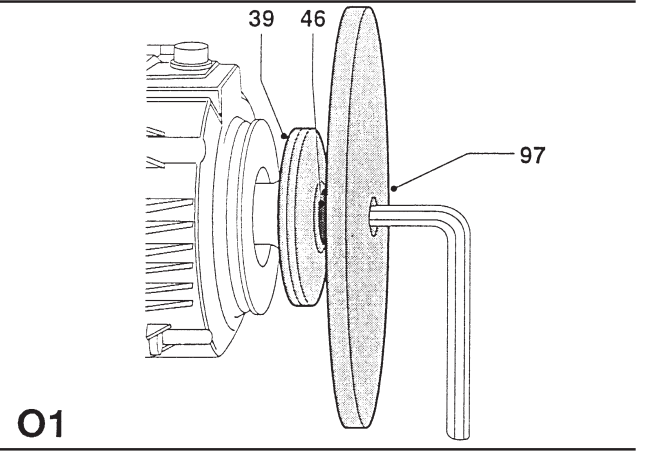
M2



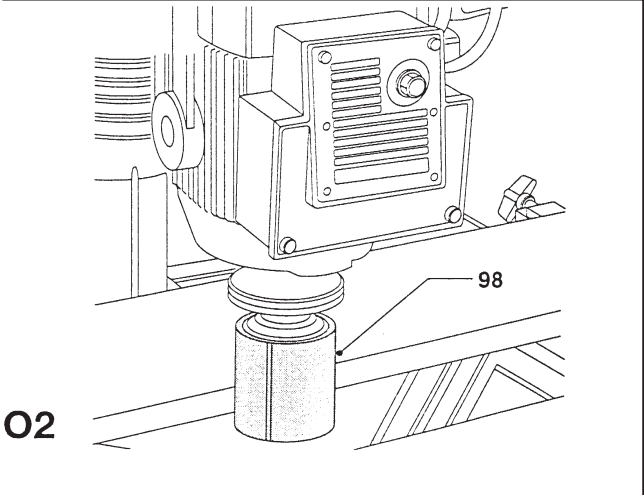
N1



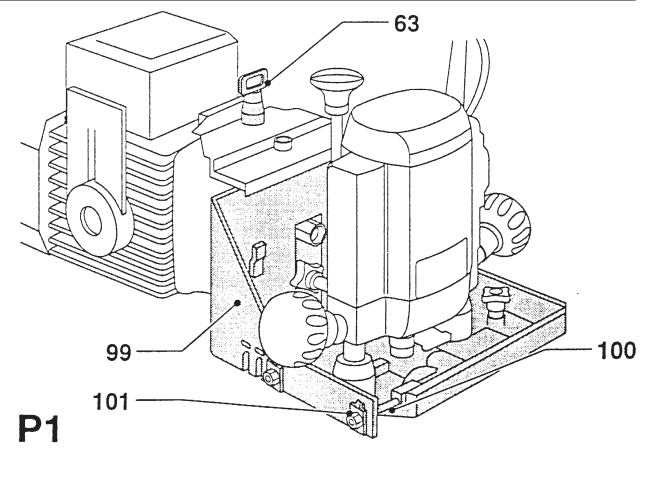
N2



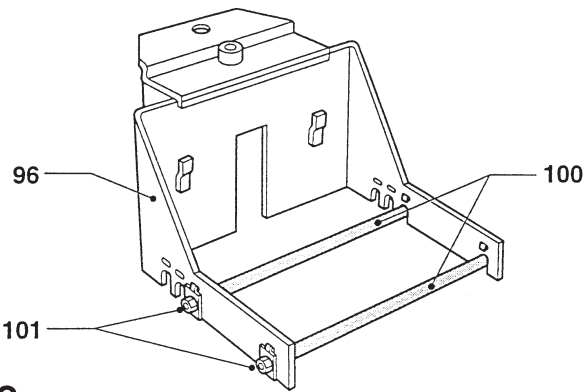
O1



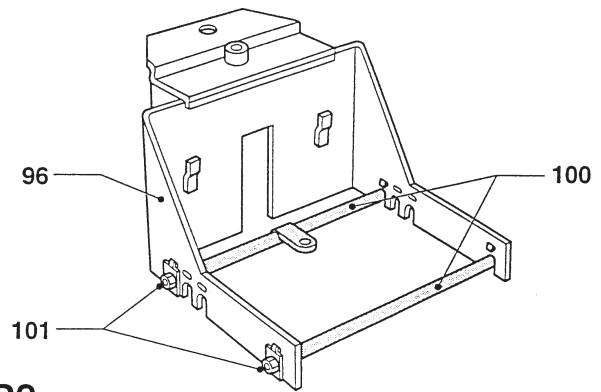
O2



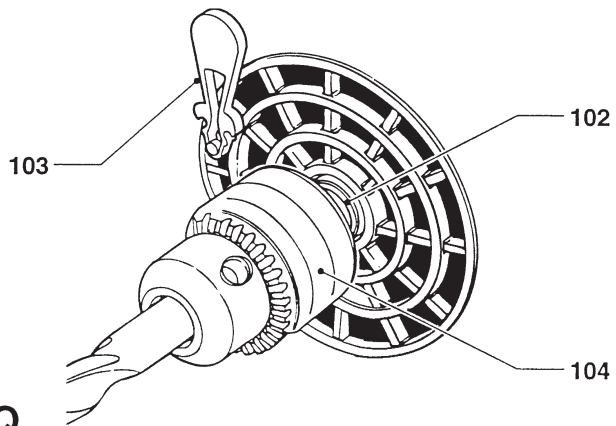
P1



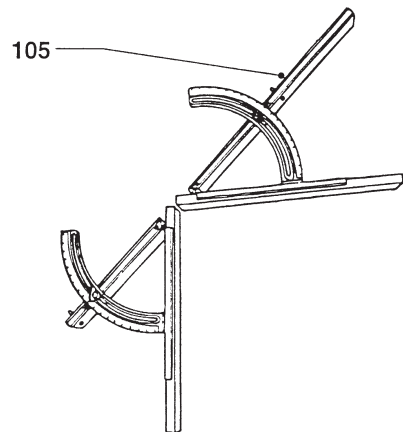
**P2**



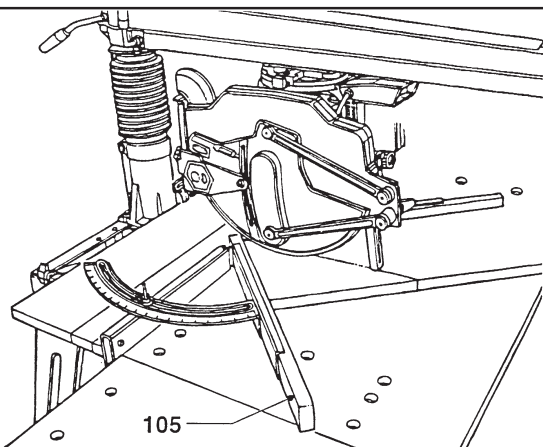
**P3**



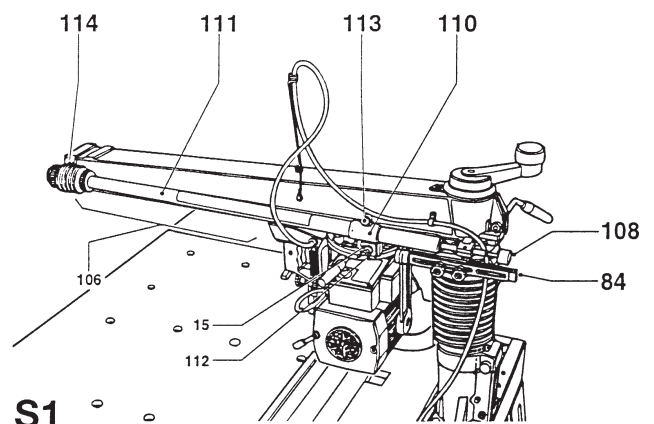
**Q**



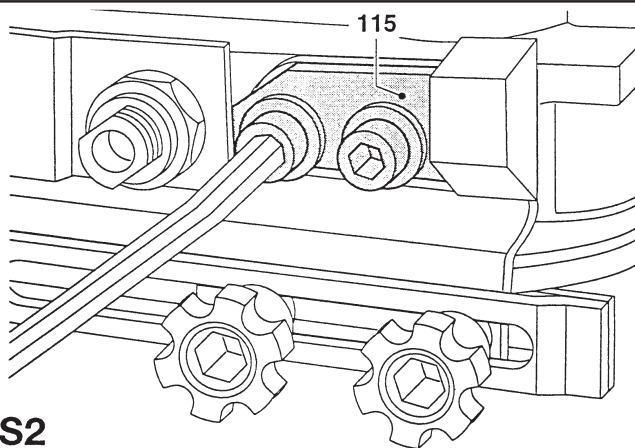
**R1**



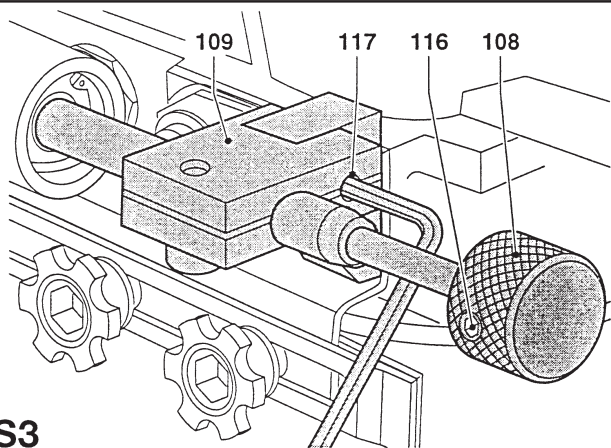
**R2**



**S1**



**S2**



**S3**

## Blahopřejeme Vám!

Zvolili jste si nářadí firmy DEWALT. Roky zkušeností, důkladný vývoj výrobků a inovace vytvořily z firmy DEWALT jednoho z nejspolehlivějších partnerů pro uživatele profesionálního nářadí.

## Technické údaje

	DW721	
Příkon	W	2.000
Výstupní výkon	W	1.500
Napětí	V	230
Průměr pilového kotouče	mm	270 – 300
Průměr upínacího otvoru	mm	30
Průměr vřetene	mm	20
Otáčky naprázdno, 50 Hz	min <sup>-1</sup>	2.800
Otáčky naprázdno, 60 Hz	min <sup>-1</sup>	3.400
Hloubka řezu při 90°	mm	90
Hloubka řezu při 45°	mm	60
Max. kapacita příčného řezu při 0° a síle obrobku 25 mm	mm	610
Max. kapacita pokosového řezu při 45° a síle obrobku 25 mm		
pravostranný	mm	405
levostranný	mm	425
Max. šířka příčného řezu	mm	610
Max. šířka podélného řezu	mm	870
Celkové rozměry (se stojanem)	mm	148x95x150
Průměr adaptéru pro připojení odsávání	mm	100
Hmotnost	kg	112,0

Standardní příslušenství:

Stojan, kotouč TCT, kryt kotouče a nástroje, spínač s deaktivací funkce při přerušení napětí.

### Pojistky:

nářadí 230 V ..... 10 A v napájecí síti

V tomto návodu jsou použity následující symboly:



Upozorňuje na riziko poranění, omezení životnosti nářadí nebo jeho poškození v případě nedodržení pokynů uvedených v tomto návodu.



Upozorňuje na riziko úrazu způsobené elektrickým proudem.



Pozor! Ostré hrany!

## Obsah balení

Toto balení obsahuje:

- 1 částečně zkompleťovanou pilu
- 5 sekcí horního pracovního stolu
- 1 pravítko 48 mm
- 1 pravítko 65 mm
- 5 přímých podpěr pracovního stolu
- 3 trojúhelníkové podpěry pracovního stolu
- 1 kliku pro nastavení výšky
- 1 motor, třmenový závěs a otočná hlava se spínačem s deaktivací funkce při přerušení napětí
- 1 konzolu pro spínač s deaktivací funkce při přerušení napětí
- 1 pilový kotouč
- 1 kryt
- 1 adaptér pro připojení odsávání
- 1 krabici obsahující:
  - 1 stojan (4 nohy, 4 příčnky, 24 šroubů M8x16, 24 matic M8 a 48 plochých podložek D8)
- 1 sadu dílů pro prodloužení pracovního stolu
  - 8 šroubů M8x30 s hlavou s plochou drážkou
  - 8 talířových podložek D8
  - 8 matic M8
  - 8 plochých podložek D8
- 1 balení obsahující:
  - 3 klíče (30, 10/13 a 17 mm)
  - 1 prstencový/otevřený klíč
  - 1 nástrčný klíč 13 mm
  - 5 zástrčných klíčů (8, 5, 4, 3 a 2,5 mm)
  - 1 křížový šroubovák
  - 8 šroubů M8x30
  - 6 šroubů M8
  - 14 matic M8
  - 1 kabelovou svorku
  - 1 podpěru kabelu
  - 2 samořezné šrouby
  - 2 matice M4
  - 2 upínací svorky
  - 2 svorky pro vratnou pružinu
  - 14 talířových podložek D8
  - 8 plochých podložek D8
- 1 balení obsahující:
  - 9 plochých podložek D8
  - 19 talířových podložek
  - 19 matic M8
  - 10 šroubů M8x30 s hlavou s plochou drážkou
  - 9 šroubů M8x16 s hlavou s plochou drážkou
  - 1 návod k použití
  - 1 výkresovou dokumentaci

- Zkontrolujte, zda během přepravy nedošlo k poškození stroje, jeho částí nebo příslušenství.
- Před zahájením pracovních operací věnujte dostatek času pečlivému pročení a porozumění tomuto návodu.
- Opatrně vyjměte pilu z balícího materiálu.



## Popis (obr. A1 a A2)

Radiální ramenová pila DW721 se stojanem byla zkonstruována pro profesionální práci se dřevem. Tento velmi přesný stroj může být snadno a rychle nastaven pro provádění příčných, šikmých, pokosových nebo podélných řezů. S pomocí široké palety příslušenství bude Vaše pila provádět vlastně všechny dílenské operace. Pro zvýšení bezpečnosti jsou všechny hlavní ovládací prvky opatřeny blokovacími západkami a zajišťovacími prvky. Viz nákres stroje na konci tohoto návodu.

### A1

- 1 Hlavní spínač
- 2 Rukojeť
- 3 Kryt kotouče
- 4 Horní pracovní stůl
- 5 Noha
- 6 Pravitko
- 7 Upínací svorka pracovního stolu
- 8 Sloupek
- 9 Západková páka pro pokosové řezy
- 10 Upínací páka pro pokosové řezy
- 11 Klika pro nastavení pracovní výšky pily
- 12 Radiální rameno
- 13 Krytka ramena

### A2

- 14 Doraz posuvu třmenového závěsu
- 15 Zajišťovací šroub podélných řezů
- 16 Třmenový závěs
- 17 Motor
- 18 Části pracovního stolu
- 19 Prodloužení pracovního stolu
- 20 Měřítka šikmých řezů
- 21 Otočná hlava
- 22 Vratné tlačítko
- 23 Podpěra kabelu

## Elektrická bezpečnost

Elektromotor byl zkonstruován pouze pro jedno napětí. Vždy zkontrolujte, zda zdroj napětí odpovídá napětí na výkonovém štítku.

## Použití prodlužovacího kabelu

Jestliže je použití prodlužovacího kabelu nutné, použijte schválený prodlužovací kabel vyhovující příkonu pily. Minimální průřez vodiče je 1,5 mm<sup>2</sup>. V případě, kdy použijete kabel na navíjecím bubnu, vždy odviňte celou délku kabelu.

## Montáž a seřízení



- Vždy před montáží stroje nebo jeho seřízením odpojte napájecí kabel od sítě.
- Optimálního výkonu Vaší pily dosáhnete zásadním dodržováním postupů popsaných v následujících odstavcích.

## Montáž stojanu (obr. A1 a B)

Součásti stojanu a montážní prvky jsou zabaleny odděleně.

- Vyjměte z balení všechny díly mimo dílů pro rameno (12).
- Zajistěte rameno pomocí upínací páky pro pokosové řezy (10).
- Naklopte kartón, vysuňte stojan a pod hranu stolu umístěte kousek dřeva (24) (obr. B).
- Podle nákresu připevněte pomocí matic, šroubů a plochých podložek opěrné nohy (5). Spoje zatím nedotahujte.
- Namontujte příčnicku (25).
- Nyní pevně dotáhněte všechny spoje.
- Postavte stojan do vzpřímené polohy.



Stroj musí být stále ve stabilní a vyvážené poloze.

## Montáž kliky pro nastavení pracovní výšky (obr. A1)

- Namontujte kliku pro nastavení výšky (11) na sloupek pily (8) pomocí šroubu s křížovou hlavou.

## Montáž otočné hlavy (obr. A1 a C)

- Otáčejte klikou pro nastavení výšky (1) ve směru označeném “+” a zvedněte rameno (12) do jeho maximální výšky (obr. A1).
- Vyšroubujte oba šrouby s vnitřním šestihranem (26) a sejměte krytku ramene (13) (obr. C).
- Ocelovou vlnou zdrsněte kluzné plochy ložisek (27) a suchým hadříkem setřete všechny nečistoty (obr. C).
- Ujistěte se, zda je uvolněn zajišťovací šroub (15) pro podélné řezy (obr. A1).
- Opatrně vložte ložiska (28) otočné hlavy (21) na vodící kluznou plochu.
- Pohybuje otočnou hlavou po vedení a zkontrolujte, zda se pohybuje hladce.
- Zkontrolujte, zda dochází k zajištění zajišťovacího šroubu podélných řezů a k uvolnění otočné hlavy.
- Nasaďte na rameno krytku (13).

## Montáž podpěry kabelu a kabelové svorky (obr. A2 a D)

- Odšroubujte šroub s křížovou hlavou (29).
- Namontujte podpěru kabelu (23) a znovu našroubujte šroub s křížovou hlavou (29).
- Připevněte kabel (30) pomocí kabelové svorky (31).



Ponechejte kabelu vůli pro pohyb ve vodorovném i svislém směru.

## Pracovní stůl pily (obr. E1 – E4)

### Montáž podpěr pracovního stolu (obr. E1)

Na obr. E1 je zobrazena správná poloha podpěr pracovního stolu. Všechny podpěry jsou namontovány pomocí šroubů M8x16 a odpovídajících matic společně s talířovými podložkami D8, které jsou použity pouze na přední části, ale ne na zadní části.

- Na straně základny pracovního stolu (33) namontujte 40 mm trojúhelníkovou podpěru (32).
- Na přední část základny pracovního stolu namontujte dvě 30 mm trojúhelníkové podpěry (34).
- Namontujte dvě 75 mm přímé podpěry (35) opatřené pravouhlými výstupky (viz obr.). Uvědomte si, že nevyčnívají ze zadní části základny pracovního stolu (33).
- Šrouby zatím nedotahujte.

#### Seřízení podpěr pracovního stolu pomocí upínacího trnu (obr. A1 a E2)

- Uvolněte upínací páku pro šikmé řezy (37) a vytáhněte západku šikmých řezů (38) (obr. E2).
- Otočte motor do svislé polohy a zajistěte jej v této poloze pomocí západky šikmých řezů (38) a upínací páky šikmých řezů (37).
- Povolte upínací páku pokosových řezů (10) (obr. A1) a otáčejte ramenem, dokud není upínací trn (39) přímo nad vnější přední hranou jedné z přímých podpěr pracovního stolu.
- Opatrně spusťte rameno tak, aby se upínací trn dotýkal podpěry a rukou přitáhněte matici odpovídající podpěry.
- Zopakujte tento postup i u zadní hrany a u všech ostatních podpěr pracovního stolu.
- Pomocí upínacího trnu proveďte novou kontrolu.
- Pevně přitáhněte všechny šrouby.
- Nastavte rameno do původní polohy a řádně je zajistěte.

#### Seřízení středové podpěry pracovního stolu (obr. E3)

- Položte vodováhu na dvě přímé podpěry pracovního stolu (35).
- Ve středové podpěře (41) povolte šrouby (40).
- Nastavte středovou podpěru pomocí zástrčného klíče tak, aby se dotýkala vodováhy.
- Pevně přitáhněte všechny spojovací prvky.

#### Montáž pevné části pracovního stolu (obr. E1 a E4)



Standardní poloha pevné části pracovního stolu je znázorněna na obr. E4.

V závislosti na požadované hloubce řezu může být pravítko (6) umístěno také mezi částmi stolu (18).

- Umístěte podle nákresu pevnou část (4) pracovního stolu na základnu pracovního stolu a zkontrolujte, zda jsou prostřední otvory v poloze nad seřizovacími šrouby ve středové podpěře pracovního stolu.
- Použijte šrouby M8x30. Nahoře s plochými podložkami D8 a dole s talířovými podložkami D8.
- V pevné části (4) pracovního stolu přitáhněte rukou všechny šrouby kromě 5 předních šroubů a šroubu ve velkém středovém otvoru.
- Položte pravítko (6) a části stolu (18) na základnu pracovního stolu (33) (obr. E1).
- Namontujte upínací svorky (7) (obr. E4) k zadní části přímých podpěr (35) pracovního stolu (obr. E1).
- Upínací svorky dotáhněte.

- Pevně přitáhněte všechny šrouby na horní části pracovního stolu.
- Uvolněte upínací svorky, odstraňte části stolu (18) a pravítko.
- Přes středovou drážku přimontujte pod stolem 75 mm přímé podpěry (42) (bez pravouhlých výstupků) ke hraně levé trojúhelníkové podpěry (34).
- Přitáhněte tři odpovídající přední šrouby v pevné horní části pracovního stolu (4).
- Přes středovou drážku (obr. E1) přimontujte pod stolem 27 mm podpěru (43) ke hraně pravé trojúhelníkové podpěry. Ujistěte se, zda je šikmá hrana vpravo.
- Přitáhněte dva odpovídající přední šrouby v pevné horní části pracovního stolu (4).

#### Montáž prodloužení pracovního stolu (obr. E1 a E4)

- Položte prodloužení pracovního stolu (19) na vyčnívající podpěry pracovního stolu.
- Zkontrolujte, zda jsou oba pracovní stoly srovnány a ručně přitáhněte všechny šrouby.
- Přestavte části stolu (18) a přitáhněte svorky (7) pracovního stolu.
- Pod prodloužením pracovního stolu přes středovou drážku přimontujte poslední 27 mm podpěru (43) (obr. E1) k 75 mm trojúhelníkové podpěře (32). Ujistěte se, zda je šikmá hrana vlevo.
- Přitáhněte dva odpovídající přední šrouby v pevné horní části pracovního stolu (4).



Oba pracovní stoly musí být srovnány i v zadní části.

#### Pilový kotouč (obr. F1 – F6)



#### Montáž pilového kotouče (obr. F1)

- Zuby nového pilového jsou velmi ostré a mohou být nebezpečné.
- Směr otáčení kotouče je označen šipkou na motoru.
- Dodaným zástrčným klíčem (44) přidržte upínací trn a pomocí víceúčelového klíče odšroubujte matici upínacího trnu (45) otáčením po směru hodinových ručiček.
- Namontujte pilový kotouč mezi vnější přírubu (46) a vnitřní přírubu (47) tak, aby spodní zuby kotouče směřovaly dozadu.



Ujistěte se, zda je kroužek (48) matice upínacího trnu (45) otočen směrem k vnější přírubě (viz vsazený obrázek v obr. F1).

- Matici upínacího trnu (45) přitáhněte proti směru hodinových ručiček.

#### Kontrola rovnoběžnosti ramene s horní stranou pracovního stolu (obr. A1, E3 a F2)

- Nastavte kotouč do přední polohy a zajistěte zajišťovací šroub pro podélné řezy (15) (obr. A1).
- Spusťte kotouč tak, aby se téměř dotýkal horní plochy pracovního stolu (4) (obr. F2).
- Povolte páky (9) a (10) (obr. A1).

- Natačejte rameno tak, aby kotouč kopíroval povrch pracovního stolu po celé jeho délce.
- Je-li to nutné, provedte seřízení předním seřizovacím šroubem (40) (obr. E3).
- Opakujte tento postup s kotoučem umístěným v zadní poloze a je-li to nutné použijte zadní seřizovací šroub.

#### **Kontrola kolmosti ramene k horní straně pracovního stolu (obr. A1 a F3)**

- Nastavte rameno zpět do středové polohy a přitáhněte zajišťovací šroub podélných řezů (15) (obr. A1).
- Postavte k pilovému kotouči ocelový úhelník (49) (obr. F3).
- Je-li nutné seřízení, postupujte následovně:
- Po povolení dvou šroubů (47) sejměte kruhový značkovač šikmých řezů (50).
- Povolte všechny tři šrouby s vnitřním šestihranem, které se objeví po sejmutí značkovače.
- Vložte do upínacího trnu motoru zástrčný klíč a lehkým poklepáváním nastavte pilový kotouč tak, aby byl v kolmé poloze vzhledem k úhelníku.
- Pevně přitáhněte všechny šrouby.



Obzvláště důležité je dotažení středového šroubu s vnitřním šestihranem.

- Nasadte kruhový značkovač šikmých řezů (50) na původní místo.

#### **Kontrola kolmosti směru příčného řezu vzhledem k pravítku (obr. F4 a F5)**

- Zajistěte pilový kotouč v poloze před pravítkem (obr. F4).
- Položte úhelník (49) na kousek desky a nastavte jej tak, aby se dotýkal pilového kotouče a pravítka podle nákresu.
- Odjistěte zajišťovací šroub pro podélné řezy, přitáhněte kotouč směrem dopředu a zkontrolujte, zda se pilový kotouč pohybuje v příčném směru rovnoběžně s pravítkem.
- Je-li nutné seřízení, postupujte následovně:
- Zajistěte západkovou páku pro pokosové řezy (9) v poloze 0° a uvolněte upínací páku pokosových řezů (10) (obr. F5).
- Povolte pojistné matice (52) na obou stranách ramene.
- Při nastavování ramene doleva povolte závrtný šroub na pravé straně ramene a přitáhněte protilehlý závrtný šroub.
- Při nastavování ramene doprava povolte závrtný šroub na levé straně ramene a přitáhněte protilehlý závrtný šroub.
- Postupujte v malých krocích a se zajištěnými pákami (9) a (10) kontrolujte seřízení po každém kroku.



Závrtné šrouby příliš nepřetahujte.

- Dotáhněte pojistné matice (52).

#### **Kontrola kolmosti pilového kotouče k pravítku (obr. F6)**

- Odjistěte upínací páku třmenového závěsu (53) stisknutím západky třmenového závěsu (54).
- Otočte motor o 90° podle nákresu.
- Má-li motor jistou vůli, přitáhněte matici (55).
- Nastavte pilový kotouč k pravítku a zkontrolujte, zda je s ním rovnoběžný.
- Je-li nutné seřízení, postupujte následovně:
- Povolte dva šrouby (56) umístěné napříč pod třmenovým závěsem.
- Vložte zástrčný klíč do upínacího trnu motoru.
- Seřídte polohu kotouče a přitáhněte šrouby (56).

#### **Montáž a seřízení krytu pilového kotouče (obr. G1 – G5)**

Kryt kotouče (3) je víceúčelová sestava, která má následující funkce (obr. G1):

- Přední kryt (57) (obr. G1) a pružně uložený zadní kryt (58) (obr. G2) zcela zakrývají kotouč.
- Adaptér pro odsávání (59) při příčném a podélném řezání.
- Prsty proti zpětnému posuvu (60) při podélném řezání.
- Nastavitelný chránič prstů (61) pro příčné řezání.
- Štípací klín (62), který zabraňuje přichycení obrobku k pilovému kotouči při podélném řezání.

- Uvolněte upínací páku pro šikmé řezy (37) a vytáhněte západku pro šikmé řezy (38) (obr. E2), abyste mohli naklonit motor a tak k němu získali optimální přístup (obr. G3).
- Odstraňte z krytu křídlovou matici (63) a podložku (64).
- Povolte zajišťovací šroub (65) a otočte konzolu (66) proti směru hodinových ručiček tak, aby mohl být pružně uložený zadní kryt (58) vyjmut ze svého závěsu (68).
- Dvě pružiny (67) odpojte pouze nahoře.
- Otočte odpojený zadní pružně uložený kryt (58) podle obr. G2.
- Nasadte kryt na pilový kotouč (obr. G3).
- Zajistěte kryt pomocí křídlové matice (63) a podložky (64).
- Nastavte pružně uložený zadní kryt (58) a konzolu (66) do původní polohy.
- Při demontáži krytu pracujte podle stejného postupu, ale v opačném pořadí.



Zuby nového pilového kotouče jsou velmi ostré a proto mohou být nebezpečné.

#### **Seřízení jednotlivých prvků na krytu (obr. G2 – G5)**

##### **Nastavení štípacího klínu pro podélné řezání**

- Povolte oba knoflíky (69) a posuňte štípací klín dolů tak, aby byla jeho špička přibližně 10 mm od horní plochy pracovního stolu (obr. G2 a G4).



Štípací klín by měl být správně nastaven. Vzdálenost mezi zuby pilového kotouče a štípacím klínem by měla být 1 – 3 mm (obr. G4).

#### Seřízení prstů proti zpětnému posuvu pro (šikmé) podélné řezání (obr. G5)

- Povolte knoflík (70) a nastavte konzolu (71) tak, aby se přidržovací pružina (72) dotýkala povrchu obrobku.
- Špičky prstů proti zpětnému posuvu (60) by nyní měly být 3 mm nad povrchem obrobku a úhel by měl odpovídat obr. G5.
- Při šikmých řezech povolte šroub s vnitřním šestihranem (73) a nastavte prsty proti zpětnému posuvu do požadovaného úhlu.

#### Seřízení štípacího klínu, chrániče prstů a prstů proti zpětnému posuvu při příčných řezech (obr. G2)

- Při příčném řezání nastavte štípací klín a prsty proti zpětnému posuvu nahoru a mimo trasu příčného řezu.
- Povolte páku (74) a nastavte kryt prstů (61) tak, aby byl přímo nad obrobkem. Potom páku (74) zajistěte.

#### Nastavení měřitek (obr. H1 – H5)

##### Měřitko podélných řezů

Podélné řezy mohou být prováděny s motorem ve dvou polohách. Každý způsob vyžaduje vlastní směr posuvu.

Poloha	Směr posuvu
- Vnitřní podélné řezání	Zprava doleva (obr. H1)
- Vnější podélné řezání	Zleva doprava (obr. H2)

Ukazatel (75) udávající šířku podélného řezu na měřítku podélných řezů (76) je nastavitelný (obr. H3):

- Nastavte pravítko do nejvzdálenější polohy.
- Položte k pravítku desku vysokou 24 mm.
- Odjistěte upínací páku třmenového závěsu (53) stisknutím západky třmenového závěsu (54) (obr. H1) a nastavte motor do polohy pro vnější podélné řezání (obr. H2).
- Přesuňte třmenový závěs po radiálním rameně tak, aby se pilový kotouč dotýkal hrany materiálu.
- Povolte oba šrouby (77) a pohybujte ukazatelem (75), dokud hrana ukazatele (78) nesouhlasí se známou výškou desky na spodním měřítku.
- Přitáhněte oba šrouby (77).
- Nastavte motor do polohy pro vnitřní podélné řezání.
- Zvedněte kryt a opřete kotouč o povrch pravítka.
- Ukazatel (79) by měl nyní ukazovat na hodnotu 0 na horním měřítku. Je-li to nutné, proveďte seřízení.

##### Měřitko šikmých řezů (obr. H4)

- Zkontrolujte, zda se na měřítku (20) pro šikmé řezy odečítá hodnota 0°, je-li pila nastavena na svislý řez.
- Je-li to nutné, povolte šrouby (51) a nastavte ukazatel na hodnotu 0°.

#### Měřitko pokosových řezů (obr. H5)

- Zkontrolujte, zda se na měřítku (82) pro pokosové řezy odečítá 0°, je-li pila nastavena na svislý řez.
- Ukazatel (81) nastavíte na hodnotu 0° pomocí šroubu (83).

Pokosové měřítko má přednastavené polohy pro 45° vlevo a vpravo a pro 0°.

#### Doraz posuvu třmenového závěsu (obr. A2, J1 a J2)

Doraz posuvu třmenového závěsu (14) musí být nastaven tak, aby vyloučil zachycení ložisek systému třmenového závěsu zadními dorazy nosných ploch (obr. A2).

- Zatlačte třmenový závěs co nejdále dozadu, přitáhněte jej dopředu asi o 5 mm a zajistěte jej v této poloze pomocí zajišťovacího šroubu podélných řezů (15) (obr. A2).
- Nastavte doraz posuvu třmenového závěsu (14) povolením matic (85) v přední drážce (84) tak, aby se gumový doraz (86) na plochu dotýkal zadní části zajišťovacího šroubu podélných řezů.
- Přitáhněte matice (85) (obr. J1).



Při provádění příčných řezů přitáhněte jednu matici v přední drážce a jednu v zadní drážce (80) (obr. J2).

#### Montáž vratné pružiny (obr. K)

- Odpovídajícími šrouby přimontujte vratnou pružinu (87) za doraz posuvu třmenového závěsu (14) a pomocí šroubů (88) připojte konec kabelu k zajišťovacímu šroubu podélných řezů (15).

Další informace o vhodném příslušenství Vám podá Váš nejbližší prodejce.

#### Pokyny k obsluze

- Vždy dodržujte bezpečnostní předpisy a příslušná nařízení.
- Ujistěte se, zda je obráběný materiál řádně upnutý.
- Netlačte na pilu příliš silně a nevyvíjejte boční tlak na pilový kotouč.
- Pilu nepřetěžujte.
- Namontujte odpovídající pilový kotouč. Nepoužívejte nadměrně opotřebované kotouče. Maximální nástrojová rychlost nesmí překročit maximální povolenou rychlost pilového kotouče.
- Nepokoušejte se řezat příliš malé obrobky.
- Dovolte kotouči, aby řezal volně. Netlačte na něj.
- Před zahájením řezání počkejte, dokud motor nedosáhne maximálních otáček.
- Ujistěte se, zda jsou dotaženy všechny zajišťovací šrouby a svorky.
- Nikdy nepouštějte pilu bez řádně usazených ochranných krytů.
- Nikdy nezvedejte pilu za pracovní stůl.
- Polohu a typ pravítka vždy zkontrolujte podle obr. L.



## Zapnutí a vypnutí pily (obr. A1)

Hlavní spínač Vaší pily má víceúčelové využití:

- Deaktivační funkce při přerušení napájecího napětí. Dojde-li z jakéhokoliv důvodu k přerušení dodávky elektrické energie, musí být spínač opět úmyslně znovu aktivován.
- Zařízení pro ochranu motoru proti přetížení. V případě přetížení motoru bude přerušena dodávka elektrické energie do motoru. Dojde-li k tomuto jevu, nechte motor zhruba 10 minut vychladnout a potom stiskněte vratné tlačítko (22).
  - I = ZAPNUTO (pila pracuje v nepřetržitém režimu)
  - O = VYPNUTO

## Provedení zkušebního řezu (obr. A1)

- Se zajištěnou západkovou pákou pokosových řezů (9) zajistěte upínací páku pokosových řezů (10) tak, aby byl kotouč umístěn v poloze pro přímý příčný řez 0°.
- Uvolněte zajišťovací šroub podélných řezů (15) a zatlačte třmenový závěs dozadu tak, aby byl pilový kotouč za pravítkem.
- Spusťte rameno tak, aby se dotýkalo horní plochy pracovního stolu.
- Opřete obrobek o přední část pravítka.
- Zapněte pilu, spusťte rameno a nechte kotouč vyřezat mělkou drážku.
- Přitáhněte kotouč směrem k sobě a vyřežte svislou drážku v dřevěném pravítku a přes obrobek.
- Vraťte kotouč do klidové polohy a pilu vypněte.
- Zkontrolujte, zda má řez ve všech rovinách opravdu hodnotu 90° a je-li to nutné, proveďte případné seřízení.

## Základní řezy pily (obr. L1 – L5)



Zuby nového pilového kotouče jsou velmi ostré a proto mohou být nebezpečné.

### Příčné řezy (obr. A1 a L1)

- Nastavte radiální rameno v pravém úhlu vzhledem k pravítku.
- Zajistěte západkovou páku pokosových řezů (9) v poloze 0° a přitáhněte upínací páku pokosových řezů (10) (obr. A1).
- Spusťte pilový kotouč.
- Nastavte chránič prstů tak, aby kopíroval obrobek.
- Jestliže není v pracovním stole vyřezaná žádná drážka, vytvořte jednu podle výše uvedeného postupu.
- Tlačte obrobek proti pravítku a udržujte prsty mimo dosah zubů pilového kotouče.
- Zapněte pilu a pomalu tlačte pilový kotouč přes pravítko a obrobek.
- Vraťte kotouč do klidové polohy a vypněte pilu.

### Pokosové řezy (obr. A1 a L3)

- Uvolněte západkovou páku pokosových řezů (9) i upínací páku pokosových řezů (10) (obr. A1).
- Nastavte rameno v požadovaném úhlu podle měřítka pokosových řezů.

- Při nastavení úhlu 45° nalevo nebo napravo zajistěte západkovou páku pokosových řezů (9) i upínací páku pokosových řezů (10) (obr. A1).
- U středových úhlů používejte pouze upínací páku pokosových řezů.
- Dále postupujte jako u příčných řezů.



V případě levostranných pokosových řezů by mělo být pravítko a části stolu (18) posunuty doleva.

### Šikmé řezy (obr. A1, E2 a L2)

- Nastavte rameno jako pro příčný řez 0°.
- Zvedněte kotouč nad povrch pracovního stolu.
- Uvolněte upínací páku pro šikmé řezy (37) a vytáhněte západku šikmých řezů (38) (obr. E2).
- Nastavte motor v požadovaném úhlu podle měřítka šikmých řezů (20) (obr. A1).
- Při řezání při hodnotách 90° nebo 45° vpravo zajistěte západku šikmých řezů (38) a zajistěte upínací páku šikmých řezů (37).
- U středových úhlů používejte pouze upínací páku šikmých řezů.
- Dále postupujte jako u příčných řezů.

### Podélné řezání (obr. L5, G2, H1 a H2)

Motor může být nastaven ve dvou různých polohách, jak je uvedeno na obr. H1 a H2 a tak je umožněno řezání úzkých i širokých obrobků.

- Pomocí zajišťovacího šroubu podélných řezů zajistěte třmenový závěs ve vysunuté poloze.
- Uvolněte upínací páku třmenového závěsu (53) a stiskněte západku třmenového závěsu (54), abyste mohli otočit motor do vhodné polohy a potom jej v této poloze mohli zajistit (obr. H1).
- Přitáhněte upínací páku třmenového závěsu (53) a upravte polohu pravítka.
- Podle měřítka podélných řezů (76) nastavte třmenový závěs na rameně pro požadovanou šířku řezu a zajistěte ji v této poloze pomocí zajišťovacího šroubu podélných řezů.
- Nastavte kryt kotouče podle výše uvedeného postupu a adaptér pro připojení odsávání (59) otočte směrem od Vás (obr. G2). Nezapomeňte, že se při podélném řezání používá štípací klín (62) a prsty proti zpětnému posuvu obrobku (60) (obr. H2).
- Pomalu posunujte obrobek proti kotouči, přitlačujte jej k pracovnímu stolu a k pravítku. Nechte zuby kotouče vniknout do materiálu a neprotlačujte obrobek přes kotouč. Otáčky kotouče by měly být stále stejné.



Vždy používejte tlačnou laťku.

### Šikmé podélné řezání

- Nastavte pilu pro provádění šikmého příčného řezu.
- Natočte třmenový závěs do polohy pro podélné řezání.
- Nastavte třmenový závěs podle správné šířky podélného řezu.



- Naklopte prsty proti zpětnému posuvu tak, aby byly srovnány s povrchem obrobku a snižte štípací klín.
- Postupujte jako u podélného řezání.

### **Složené pokosové řezání (obr. L4)**

Tyto řezy jsou kombinací pokosových a šikmých řezů.

- Nastavte požadovaný úhel šikmého řezu.
- Naklopte rameno do požadované polohy pro pokosový řez.
- Postupujte jako u pokosového řezání.

Po ukončení řezání a před odpojením napájecího kabelu vždy vypněte hlavní spínač.

### **Vykružování / vyřezávání**

Vaše radiální ramenová pila může být použita pro různé aplikace, jako je například vykružování / vyřezávání.

- Naklopte kotouč v požadovaném úhlu, natočte třmenový závěs pod rameno a umístěte kotouč do požadované polohy nad obrobek. Odstraňte obrobek spusťte kotouč, aby provedl jemný řez. Spusťte prsty proti zpětnému posuvu jako při šikmém podélném řezání. Přitlačujte obrobek k pravítku a postupujte jako při podélném řezání.



Provádějte pouze mělké řezy!

### **Odsávání (obr. G2)**

Pila je vybavena adaptérem pro připojení odsávání (59).

- Kdykoliv je to možné, připojte zařízení pro odsávání, které odpovídá platným předpisům týkajících se prachových emisí.
- Při provádění příčných řezů umístěte zásobník prachu za čáru řezu.

### **Přídavné příslušenství**



Vždy před připojením přídavného příslušenství odpojte napájecí kabel.

### **Tvarovací / formovací hlava**

Tato tvarovací / formovací hlava se používá pro profesionální dokončovací práce.

### **Montáž tvarovací / formovací hlavy (obr. M1 – M3)**

- Sejměte kryt pilového kotouče i kotouč.
- Namontujte do tvarovací / formovací hlavy (90) nože (89) a ujistěte se, zda jsou oba usazeny stejným způsobem (obr. M1).
- Nasadte na hřídel motoru speciální distanční kroužek (91), který je dodáván s touto hlavou.
- Nasadte hlavu na hřídel motoru podle nákresu a zajistěte ji upínacími maticemi (92), které utáhnete nástrčným klíčem (93), který je dodáván jako nestandardní příslušenství.
- Naklopte motor tak, aby byla hlava ve vodorovné poloze.
- Namontujte kryt tvarovací / formovací hlavy (94) (obr. M2) podle nákresu a nastavte požadovanou hloubku řezu (obr. M3).

### **Tvarování / formování**

- Umístěte tvarovací / formovací hlavu nad pravítka. Vychýlující sekce odpovídá řezu, který bude proveden.

Jisté aplikace mohou vyžadovat rozdělení pravítka na dvě části a umístění hlavy mezi ně. V tomto případě musí být pravítka před prováděním běžných řezů opět nastavena do původní polohy.



Vždy používejte tlačnou laťku.

- Držte materiál pevně a posunujte zprava jej rovně podél pravítka.

### **Vytváření polodrážek**

- Použijte přímočaré nože.
- Postupujte jako při tvarování / formování.
- Při řezání šikmých polodrážek naklopte motor v požadovaném úhlu.



U širších polodrážek používejte drážkovací hlavu společně s krytem tvarovací / formovací hlavy.



Prostudujte si pokyny uvedené v návodu k použití pro drážkovací hlavu.

### **Drážkovací hlava (obr. F1, N1 a N2)**

K dispozici jsou dva druhy drážkovacích hlav. Na obr. N1 je standardní drážkovací hlava a na obr. N2 je kvalitnější model s dlouhou životností.



Pozor! Ostré hrany!

### **Montáž drážkovací hlavy**

- Odstraňte kryt pilového kotouče i kotouč.
- Nasadte na hřídel motoru distanční kroužek (94) užší stranou směrem k motoru.
- Namontujte požadovaný počet středových nožů (96A) zkombinovaných s podložkami (96) mezi řezné nože (95), abyste dosáhli požadované šířky řezu.
- Zajistěte drážkovací hlavu standardní upínací maticí (45) (obr. F1).
- Odstraňte z krytu kotouče štípací klín a jeho podpěrnou konzolu a kryt namontujte.
- Spusťte drážkovací hlavu do polohy pro požadovanou hloubku řezu.

### **Použití drážkovací hlavy**

- V poloze pro příčné nebo pokosové řezy
  - Nastavte prsty proti zpětnému posuvu nahoru a směrem ven.
  - Nastavte správně chránič prstů.
- V poloze pro podélné řezy
  - Nastavte správně polohu prstů proti zpětnému posuvu.

### **Brusný kotouč a brusný válec (obr. M2, O1 a O2)**

Pro řezy vyžadující broušení v jakémkoliv úhlu jsou k dispozici dva druhy brusného příslušenství. Oba typy mohou být použity následovně:

- Pohyb obrobku kolem pevného nástroje.
- Pohyb nástroje kolem upnutého obrobku.
- Sejměte kryt pilového kotouče i kotouč.
- Převraťte vnější přírubu (46) (obr. O1).
- Přímou na hřídel motoru (39) namontujte brusný kotouč (97) nebo brusný válec (98) (obr. O2).

#### **Brusný kotouč (obr. O1)**

- Vždy používejte dolní část (pravou) kotouče.
- Při použití brusného kotouče (98) pro horizontální broušení, by měl být namontován kryt tvarovací hlavy (94) (obr. M2). Kryt by měl být nastaven tak, aby byl brusný kotouč těsně pod spodní stranou krytu.

#### **Brusný válec (obr. O2)**

- Při broušení pomocí válce posouvejte materiál vždy proti směru otáčení brusného válce.

#### **Konzola pro frézku (obr. F1, P1 - P3)**

Konzola (99) umožňuje připojení frézky Elu (MOF 96, MOF 131, MOF 177 nebo OF 97) k vaší pile a tak rozšiřuje okruh použití stroje i na provádění přesné a dekorativní práce se dřevem (obr. P1).

#### **Montáž konzoly**

- Sejměte kryt pilového kotouče i kotouč.
- Nasuňte konzolu (99) na konec hřídele motoru podle obr. P1 a zajistěte ji křídlovou maticí (63).
- Vyměňte vodící tyče rovnoběžného pravítka za podpěrné tyče (100) dodávané s příslušenstvím:
- Pro frézku MOF 96 použijte tyče s malým průměrem (obr. P2).
- Pro frézky MOF 131, MOF 177 nebo OF 97 použijte tyče s velkým průměrem (obr. P3).
- Řádně přitáhněte pojistné šrouby (101).



Vždy řádně zkontrolujte, zda je frézka na tyčích správně vystředěná a zda je konzola pevně zajištěna.

#### **Frézování**

Frézka může být nastavena v požadovaném úhlu a pomocí rukojeti vedena (2) (obr. A) podél obrobku nebo může být obrobek veden podél pevně upnuté frézky.

- Zkontrolujte, zda je konzola frézky pevně upnutá.
- Je-li to nutné, připevněte vnější přírubu (46) (obr. F1) na hřídel a upněte konzolu frézky k motoru pomocí upínací matice (45) (obr. F1). Upínací matici příliš nepřetahujte.



Vždy posunujte obrobek proti rotujícímu noži.



Viz také pokyny uvedené v návodu k použití.

#### **Vrtání / vyvrtávání (obr. Q)**

Do závitem opatřeného otvoru (102) můžete upnout 10 mm nebo 3/8" sklíčidlo, které promění Vaši pilu mnohostrannou radiální vrtací jednotku. Toto příslušenství je obzvláště vhodné na přípravu materiálu pro použití hmoždinek.

- Odstraňte kryt pilového kotouče i kotouč.
- Odklopte kryt (103).
- Namontujte sklíčidlo (104) přímo do otvoru se závitem (102).

#### **Pravítka pokosových řezů (obr. R1 a R2)**

Pokosová pravítka (105) slouží ke zvýšení přesnosti a urychlení prováděných úhlových řezů.

- Vyměňte standardní pravítka za pravítka pro pokosové řezy (105).
- Při řezu vedte pilový kotouč mezi obě části pokosových pravítek. (obr. R2).

#### **Vodící příčník pro posuv po ramenu (obr. S1 – S3)**

Vodící příčník (106) zaručuje optimální výsledky při práci, u které je důležitý přesný posuv pily.

#### **Montáž vodícího příčníku**

- Sejměte vratnou pružinu (87) (obr. K).
- Sejměte doraz posuvu třmenového závěsu (14) (obr. A1).
- Namontujte zadní plochou konzolu (115) a doraz posuvu třmenového závěsu podle obr. S2.
- Pomocí zástrčného klíče povolte závrtný šroub (116) v rýhovaném šroubu (108) a tento šroub vyšroubujte (obr. S3).
- Povolte závrtný šroub (117) v zadní podpěře (109) a stáhněte podpěru z tyče.
- Vložte válec (111) do svorky válce (110) (obr. S1).
- Umístěte svorku válce (110) na zajišťovací šroub podélných řezů (15) a přitáhněte závrtné šrouby na obou stranách objímky (112).
- Znovu namontujte zadní podpěru (109) a rýhovaný šroub (108) a přitáhněte všechny šrouby (obr. S3).
- Umístěte zadní podpěru (109) podle obr. S3 a přitáhněte závrtný šroub (117).
- Posuňte otočnou hlavu dozadu a umístěte válec do jeho svorky (110) co nejdále je to možné. Konec tyče by se neměl dotýkat odvodušňovacího šroubu v gumové manžetě, jestliže je tato manžeta (114) stlačena. Zkontrolujte polohu stisknutím odvodušňovacího šroubu.
- Přitáhněte šroub (113) ve svorce válce.
- Rýhovaným šroubem (108) nastavte rychlost příčného posuvu.

#### **Odvzdušnění vodícího příčníku**

Po doplnění nebo výměně oleje ve vodícím příčníku, musí být ze systému odstraněn vzduch.

- Vyjměte jednotku ze stroje a se zcela vytaženým pístem otočeným směrem dolů upněte jednotku ve svislé poloze.
- Odstraňte zátku na zadní části manžety (114). Držte manžetu tak, abyste zabránili vytečení oleje.
- Nálevkou nebo stříkačkou naplňte manžetu hydraulickým olejem Castrol 210 NRL 25 nebo jiným srovnatelným typem.
- Nasadte zátku plnicího otvoru a přitáhněte ji o jednu otáčku.
- Lehce stiskněte manžetu, dokud nezačne s plnicího otvoru přes nedotaženou zátku unikat olej.

- Zátku přitáhněte řádně klíčem a znovu namontujte celou jednotku.

## Údržba

Vaše nářadí DEWALT bylo zkonstruováno tak, aby pracovalo co nejdéle s minimálními nároky na údržbu. Dlouhodobá bezproblémová funkce nářadí závisí na jeho řádné údržbě a pravidelném čištění.

- Vyměňte horní část pracovního stolu a pravítka, jsou-li již opotřebené.



### Mazání

Vaše nářadí nevyžaduje žádné další mazání.

- Nikdy nemažte ložiska nebo vodící kluzné plochy posuvného systému.



### Čištění

- Pravidelně čistěte vodící kluzné plochy. Při této činnosti sejměte krytku a třmenový závěs. Z vodících kluzných ploch odstraňte všechny nečistoty.
- Udržujte pracovní stůl stále čistý. Nikdy nepoužívejte ruce k odstranění nečistot.

## Ochrana životního prostředí



Třídění odpadu. Tento výrobek nesmí být likvidován spolu s běžným komunálním odpadem.

Až nebudete váš výrobek DEWALT dále potřebovat nebo uplyne doba jeho životnosti, nelikvidujte jej spolu s domovním odpadem. Zařízení zlikvidujte podle platných pokynů o třídění a recyklaci odpadů.



Tříděný odpad umožňuje recyklaci a opětovné využití použitých výrobků a obalových materiálů. Opětovné použití recyklovaných materiálů pomáhá chránit životní prostředí před znečištěním a snižuje spotřebu surovin.

Při zakoupení nových výrobků Vám prodejny, místní sběrný odpadů nebo recyklační stanice poskytnou informace o správné likvidaci elektro odpadů z domácnosti.

Společnost DEWALT poskytuje možnost sběru a recyklace použitých výrobků DEWALT po ukončení jejich provozní životnosti. Chcete-li získat výhody této služby, odevzdejte prosím vaše nářadí jakémukoliv autorizovanému servisu Black & Decker, který nářadí odebere a zajistí jeho recyklaci.

Adresu vašeho nejbližšího autorizovaného střediska DEWALT naleznete na zadní straně tohoto návodu. Seznam servisních středisek DEWALT a podrobnosti o poprodejním servisu naleznete také na internetové adrese: [www.2helpU.com](http://www.2helpU.com)

## ES Prohlášení o shodě



DW721

DEWALT prohlašuje, že tento výrobek odpovídá normám: 89/392/EEC, 89/336/EEC, 73/23/EEC, EN 61029, EN 55104, EN 55014, EN 61000-3-2, EN 61000-3-3.

Podrobnější informace získáte na níže uvedené adrese firmy DEWALT.

Úroveň akustického tlaku podle normy 86/188/EEC a 89/392/EEC, měřená podle DIN 45635:

$L_{pA}$ (akustický tlak)	84,2 dB(A)*
$L_{WA}$ (akustický výkon)	91,4 dB(A)

\* v uchu obsluhy

V případě překročení hranice akustického tlaku 85 dB(A), proveďte příslušná měření týkající se ochrany sluchu.

Měřená střední kvadratická hodnota zrychlení podle DIN45675: <2,5 m/s<sup>2</sup>

TUV Rheinland  
Sicherheit und Umweltschutz GmbH  
Am Grauen Stein  
D – 51105 Köln, Germany

Certifikát č. BM 9511442 01

Technický a vývojový ředitel  
Horst Großmann  
DEWALT, Richard-Klinger-Str. 40  
D-65510, Idstein, Germany

## Všeobecné bezpečnostní pokyny

Při používání tohoto nářadí vždy dodržujte platné bezpečnostní předpisy z důvodu snížení rizika vzniku požáru, úrazu elektrickým proudem nebo osobního poranění. Před zahájením zkušebního provozu si pečlivě pročtěte následující bezpečnostní pokyny.

### Všeobecné

- **Udržujte čistou pracovní plochu.** Přeplněný pracovní stůl může způsobit úraz.
- **Berte ohled na okolí pracovní plochy.** Nevystavujte nářadí vlhkosti. Zajistěte si kvalitní osvětlení pracovní plochy. Nepoužívejte nářadí v blízkosti hořlavých kapalin nebo plynů.
- **Ochrana před úrazem elektrickým proudem.** Nevystavujte tělo kontaktu s uzemněnými povrchy (například potrubí, radiátory, sporáky a ledničky). Při práci v extrémních podmínkách (například vysoká vlhkost, tvorba kovových pilin při práci, atd.) může být elektrická bezpečnost zvýšena vložením izolačního transformátoru nebo ochranného jističe (FI).
- **Udržujte děti mimo dosah.** Nedovolte dětem, aby se dostaly do kontaktu s nářadím nebo prodlužovacím kabelem. Při práci osob mladších 16 let je nutný dozor.
- **Použití venkovních prodlužovacích kabelů.** Jestliže nářadí používáte venku, použijte vždy prodlužovací kabel určený pro venkovní použití, který je i takto označený.
- **Uskladnění nepoužívaného nářadí.** Jestliže nářadí nepoužíváte, musí být uskladněno na suchém místě a také bezpečně zamknuto, mimo dosah dětí.
- **Vhodně se oblékejte.** Nenoste volné oblečení nebo šperky. Mohou být zachyceny pohyblivými se částmi. Jestliže pracujete venku, noste pokud možno gumové rukavice a protiskluzovou obuv. Jestliže máte dlouhé vlasy, používejte vhodnou pokrývku hlavy.
- **Používejte ochranné brýle.** Jestliže při se práci s nářadím práší nebo odlétávají drobné částičky materiálu, používejte masku proti prachu nebo ochranný štít.
- **Sledujte maximální akustický tlak.** Jestliže akustický tlak překročí hranici 85 dB(A), proveďte příslušná měření týkající se ochrany sluchu.
- **Upněte si obrobek.** K připevnění obrobku používejte svorky nebo svěrák. Je to bezpečnější a umožňuje to obsluhu nářadí oběma rukama.
- **Nepřekázejte sami sobě.** Při práci stále udržujte vhodný a pevný postoj.
- **Zabraňte neúmyslnému spuštění.** Nepřenášejte nářadí připojené k síti s prstem na spínači. Jestliže zapojujete napájecí kabel do sítě, ujistěte se, že je spínač vypnut.
- **Bud'te stále pozorní.** Stále sledujte co děláte, přemýšlejte a jestliže jste unaveni, přerušte práci.

- **Vypínejte nářadí.** Jestliže chcete opustit pracoviště, vypněte hlavní spínač a počkejte, dokud se nářadí zcela nezastaví. Jestliže nářadí nepoužíváte, provádíte její opravu nebo vyměňujete příslušenství, odpojte napájecí kabel od zdroje napětí.
- **Odklizení seřizovacích klíčů a nářadí.** Před spuštěním nářadí se vždy ujistěte, že jsou z něj odstraněny všechny seřizovací klíče a nářadí.
- **Používejte vhodné nářadí.** Použití nářadí je popsáno v tomto návodu. Nepřetěžujte malé nářadí nebo přídavné zařízení při práci, která je určena pro výkonnější nářadí. Nářadí bude pracovat lépe a bezpečněji, jestliže bude používáno ve výkonnostním rozsahu, pro které bylo určeno.  
**Varování!** Použití jiného příslušenství nebo přídavného zařízení a provádění jiných pracovních operací než doporučených tímto návodem, může vést k poranění obsluhy.
- **Nepoškozujte napájecí kabel.** Nářadí nikdy nepřenášejte za napájecí kabel. Kabel nikdy nevytahujte ze zásuvky trhnutím nebo škrubnutím. Nevystavujte kabel vysokým teplotám, působení oleje a dbejte na to, aby nepřecházel přes ostré hrany.
- **Provádějte pečlivou údržbu.** Z důvodu bezpečnějšího a výkonnějšího provozu udržujte nářadí v dobrém a čistém stavu. Při údržbě a výměně příslušenství dodržujte následující pokyny. Pravidelně provádějte kontrolu napájecího kabelu a v případě jeho poškození svěřte opravu značkovému servisu DEWALT. Pravidelně také provádějte prohlídku prodlužovacích kabelů a v případě poškození je vyměňte. Udržujte všechny ovládací prvky čisté, suché a neznečištěné olejem nebo mazivou.
- **Kontrola poškozených částí.** Před každým použitím nářadí pečlivě zkontrolujte, zda není poškozeno a ujistěte se, že bude řádně vykonávat svou funkci. Zkontrolujte vychýlení a uchycení pohyblivých se částí, opotřebení dílů a další prvky, které mohou ovlivnit jeho provoz. Zničené kryty a jiné poškozené díly opravte nebo vyměňte podle pokynů v návodu. Jestliže je poškozen hlavní spínač, nářadí nepoužívejte. Výměnu spínače svěřte značkovému servisu DEWALT.
- **Provádění oprav svěřte kvalifikované osobě značkového servisu DEWALT.** Toto nářadí vyhovuje platným bezpečnostním předpisům. Aby nedošlo k Vašemu ohrožení, musí být všechny opravy elektrických zařízení prováděny kvalifikovanými osobami.

**Uložte tyto pokyny na bezpečném místě!**

### ***Další bezpečnostní pokyny pro radiální ramenové pily***

- Chraňte napájení vhodnou pojistkou nebo jističem.
- Dbejte na to, aby kluzné plochy a ložiska v otočné hlavě byla čistá a neznečištěná mazivem.
- Před zapnutím pily se ujistěte, zda je pravitko ve správné poloze. Pilový kotouč by se neměl dotknout obrobku dříve, než pilu nechopíte za rukojeť.



- Vždy nastavte chránič prstů tak, aby procházel přes vyřezanou drážku v pravítku a přibližně 3 mm nad povrchem obrobku (neplatí při podélném řezání).
- Při podélném řezání nastavte štípací klín na správnou vzdálenost od kotouče (1 – 3 mm) a ujistěte se, zda jsou správně seřizeny prsty proti zpětnému posuvu.
- Při podélném řezání vždy zkontrolujte směr posuvu.
- Pravidelně kontrolujte přesnost nastavení.
- Ujistěte se, zda se kotouč otáčí správným směrem a zda zuby kotouče směřují k pravítku.
- Před zahájením práce se ujistěte, zda jsou všechny upínací prvky řádně utaženy.
- Nikdy pilu nezapínejte, jestliže nejsou všechny ochranné kryty na svých místech.
- Po použití pily nasadte na kotouč kryt.
- Jestliže pilu nepoužíváte, vyměňujete pilové kotouče nebo provádíte údržbu pily, vždy odpojte napájecí kabel od zdroje napětí.
- Vždy používejte ostré pilové kotouče správného typu určené pro daný obrobek. Doporučený průměr pilového kotouče je uveden v technických údajích.
- Nikdy nezastavujte hřídel motoru vkládáním různých předmětů do ventilátoru motoru.
- Nevyvíjejte nadměrný tlak na pilový kotouč. (Přetěžování i částečné může vést k poškození motoru. Před zahájením řezu počkejte, dokud motor nedosáhne maximální otáčky.)
- Při zvedání nevažte pilu za pracovní stůl.
- Neřežte železné kovy, neželezné kovy a zdivo.
- Nenanášejte mazivo na kotouč, který je v chodu.
- Nevkládejte ruce do prostoru pilového kotouče, je-li pila připojena ke zdroji napětí.
- Je-li pila v provozu, nekládejte ruce do prostoru za pilový kotouč.
- Při řezání nepřibližujte ruce k pilovému kotouči do vzdálenosti menší než 150 mm.
- Nepoužívejte prasklé nebo jinak poškozené pilové kotouče.

### **Zbytková rizika**

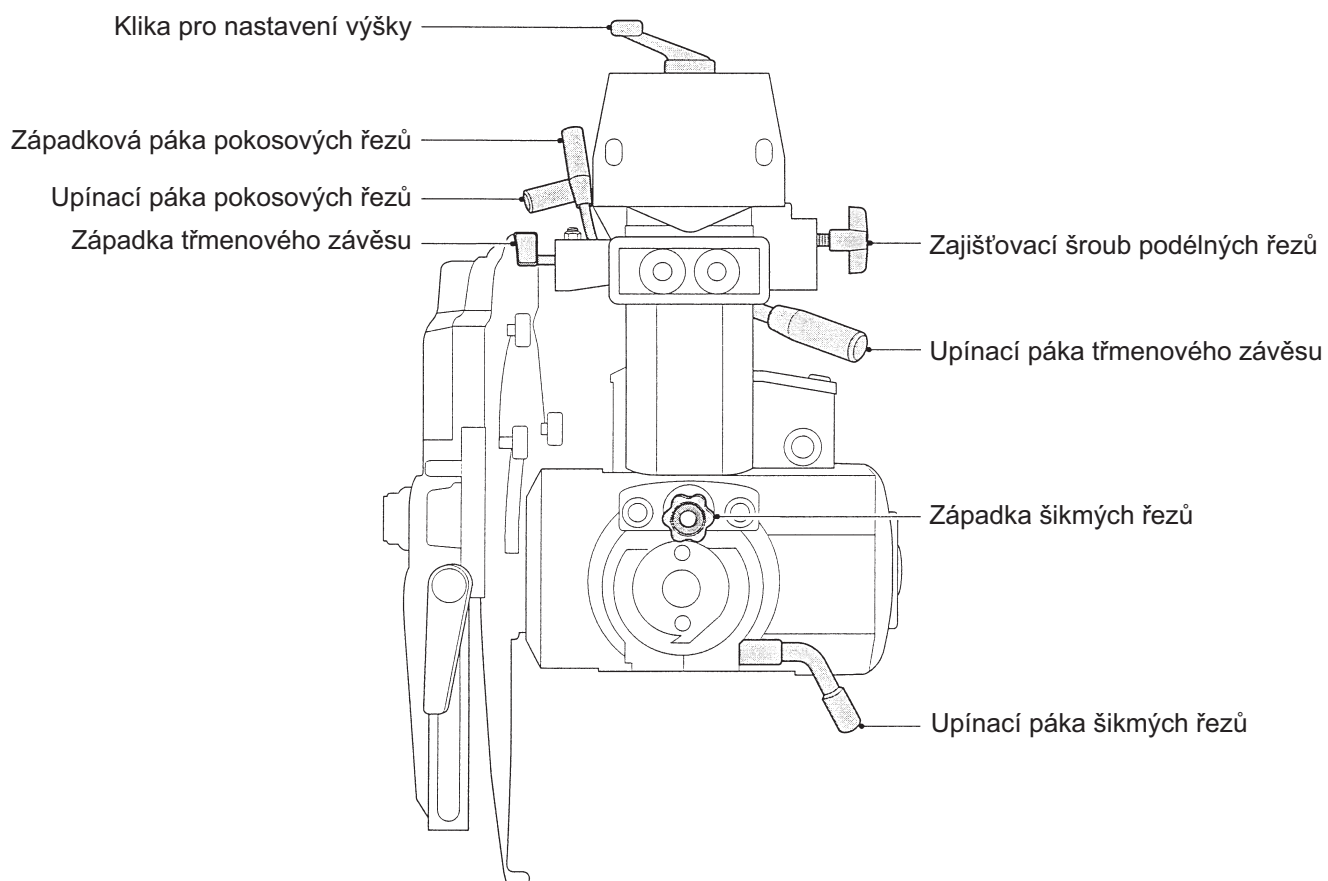
Radiálním ramenovým pilám jsou vlastní následující rizika:

Navzdory dodržování bezpečnostních předpisů a provádění bezpečnostních opatření nemohou být jistá zbytková rizika vyloučena. Jsou to:

- Poškození sluchu.
- Riziko úrazu způsobeného nekrytými částmi rotujícího pilového kotouče.
- Riziko poranění při výměnách pilového kotouče.
- Riziko přimáčknutí prstů při manipulaci s ochrannými kryty.
- Zdravotní problémy způsobené vdechováním prachu vzniklého při řezání dřeva, zvláště dubového, bukového a MDF.



## NÁKRES PILY



## Politika našich služeb zákazníkům

Spokojenost zákazníka s výrobkem a servisem je náš nejvyšší cíl. Kdykoliv budete potřebovat radu či pomoc, obraťte se s důvěrou na náš nejbližší servis DEWALT, kde Vám vyškolený personál poskytne naše služby na nejvyšší úrovni.

## Záruka DEWALT

Blahopřejeme Vám k zakoupení tohoto vysoko kvalitního výrobku DEWALT. Náš závazek ke kvalitě v sobě samozřejmě zahrnuje také naše služby zákazníkům. Proto poskytujeme záruční dobu daleko přesahující minimální požadavky vyplývající ze zákona.

Kvalita tohoto přístroje nám umožňuje poskytnout Vám **30 dní záruku výměny**. Pokud se objeví v průběhu 30 dní od zakoupení nářadí jakýkoliv nedostatek podléhající záruce, bude Vám u Vašeho obchodního nářadí vyměněno za nové. Díky **1 roční záruce jistoty** máte nárok po dobu 1 roku od zakoupení přístroje na bezplatný servis v autorizovaném servisním středisku DEWALT. **Zárukou kvality** firma DEWALT garantuje po dobu trvání záruční doby (**24 měsíců při nákupu pro přímou osobní spotřebu, 12 měsíců při nákupu pro podnikatelskou činnost**) bezplatné odstranění jakékoliv materiálové nebo výrobní závady za následujících podmínek:

- Příklad bude dopraven (spolu s originálním záručním listem DEWALT a s dokladem o nákupu), do jednoho z pověřených servisních středisek DEWALT, které jsou autorizované k provádění záručních oprav.
- Příklad byl používán pouze s originálním příslušenstvím nebo přídatnými zařízeními a příslušenstvím BBW či Piranha, které je vysloveně doporučeno jako vhodné k použití spolu s přístrojem DEWALT.
- Příklad byl používán a udržován v souladu s návodem k obsluze.
- Motor přístroje nebyl přetěžován a nejsou viditelné žádné známky poškození vlivem vnějších vlivů.
- Do přístroje nebylo zasahováno nepovolanou osobou. Osoby povolané tvoří personál servisních středisek DEWALT, které jsou autorizované k provádění záručních oprav.

Navíc poskytuje servis DEWALT na všechny prováděné opravy a vyměněné náhradní díly další servisní záruční dobu v trvání 6 měsíců.

Záruka se nevztahuje na spotřební příslušenství (vrtáky, šroubovací nástavce, hoblovací nože, brusné kotouče, pilové listy, pilové kotouče, brusný papír, apod.) ani na příslušenství přístroje poškozené opotřebováním.

Záruční list je dokladem práv spotřebitele – zákazníka ve smyslu § 620 Občanského zákoníku a § 429 Obchodního zákoníku. Patří k prodávanému výrobku odpovídajícího katalogového a výrobního čísla

jako jeho příslušenství. Při každé reklamaci je třeba tento záruční list předložit prodávajícímu, případně servisnímu středisku DEWALT pověřenému vykonáváním záručních oprav. Ve vlastním zájmu si ho proto spolu s originálem dokladu o nákupu pečlivě uschovejte.

DEWALT nabízí rozsáhlou síť autorizovaných servisních oprav a sběrných středisek. Jejich seznam najdete na záručním listě. Další informace týkající se servisu můžete získat na níže uvedených telefonních číslech a na internetové adrese **www.2helpU.com**.

## Black & Decker

Klásterského 2  
143 00 Praha 4 - Modřany  
Česká republika

tel: +420 244 402 450  
fax: +420 241 770 204  
recepce@blackanddecker.cz

Právo na případné změny vyhrazeno.

**02/2007**

**BLACK & DECKER**

Klásterského 2  
143 00 Praha 412 – Modřany  
Česká Republika

Tel.: 00420 2 444 02 450  
00420 2 417 76 655,6

Fax: 00420 2 417 70 204

Servis: 00420 2 444 03 247

[www.blackanddecker.cz](http://www.blackanddecker.cz)

[www.dewalt.cz](http://www.dewalt.cz)

[recepce@blackanddecker.cz](mailto:recepce@blackanddecker.cz)

**BAND SERVIS**

K Pasekám 4440

760 01 Zlín

Tel.: 00420 577 008 550,1

Fax: 00420 577 008 559

[www.bandservis.cz](http://www.bandservis.cz)

[bandservis@bandservis.cz](mailto:bandservis@bandservis.cz)

**BLACK & DECKER**

Stará Vajnorská cesta 8

831 04 Bratislava

Slovenská republika

Tel.: 00421 2 446 38 121,3

Fax: 00421 2 446 38 122

[www.blackanddecker.sk](http://www.blackanddecker.sk)

[www.dewalt.sk](http://www.dewalt.sk)

[informacie@blackanddecker.sk](mailto:informacie@blackanddecker.sk)

**BAND SERVIS**

Paulínska 22

917 01 Trnava

Tel.: 00421 33 551 10 63

Fax: 00421 33 551 26 24

[www.bandservis.sk](http://www.bandservis.sk)

[p.talajka@bandservis.sk](mailto:p.talajka@bandservis.sk)

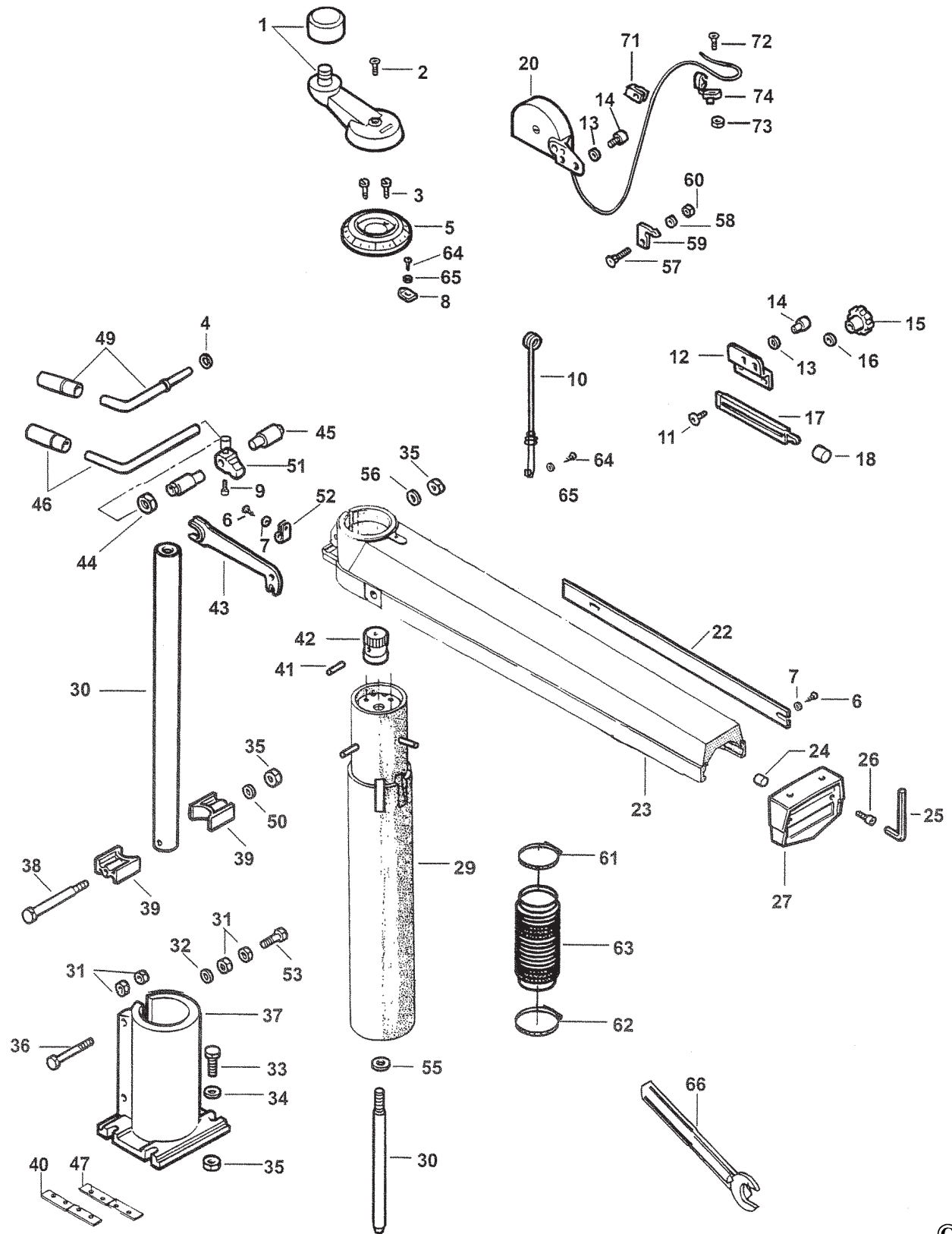
**BAND SERVIS**

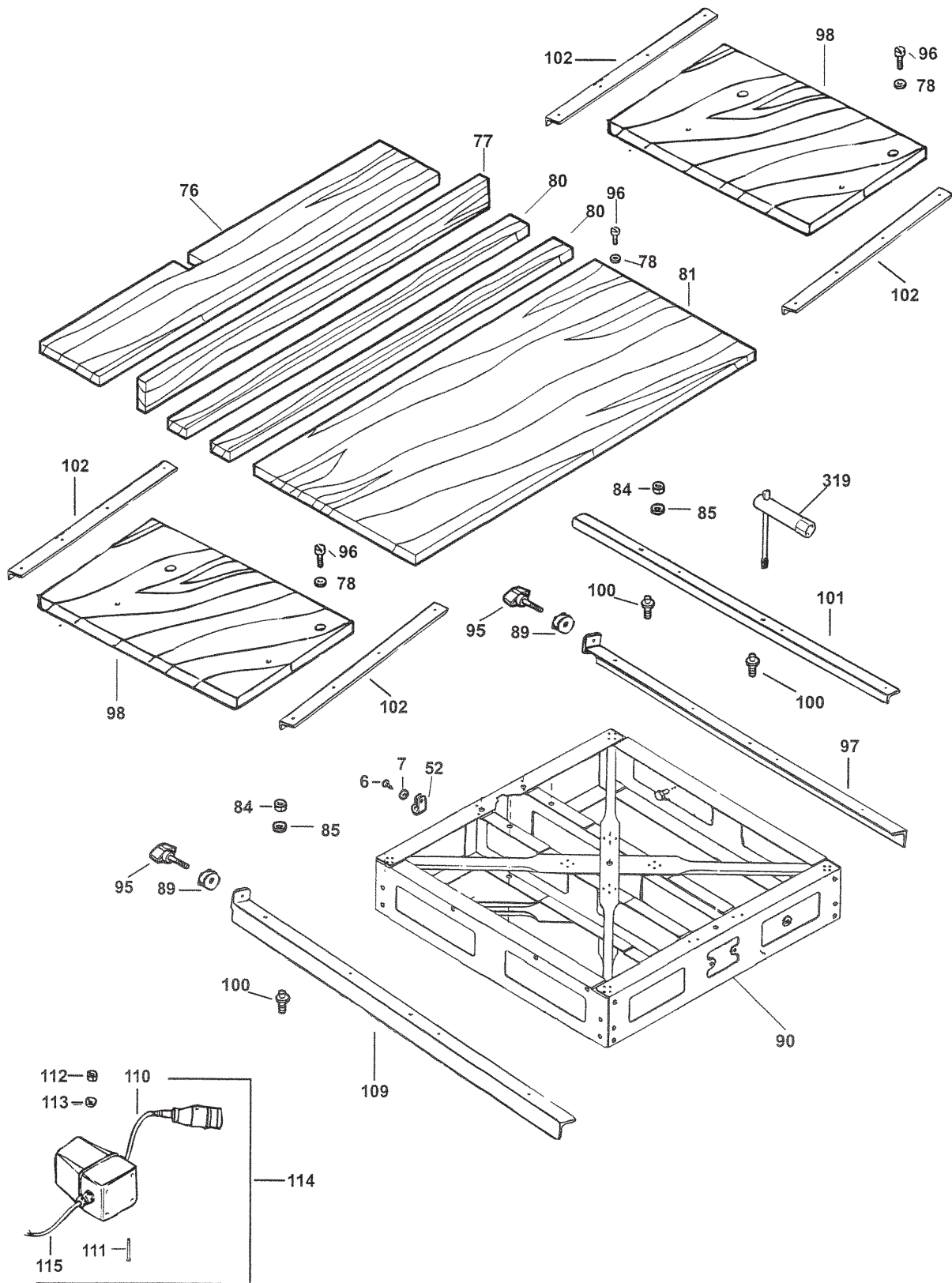
Garbiarska 5

040 01 Košice

Tel.: 00421 55 623 31 55

[bandserviske@zoznam.sk](mailto:bandserviske@zoznam.sk)





E13140

[www.2helpU.com](http://www.2helpU.com)

09 - 04 - 01

©



