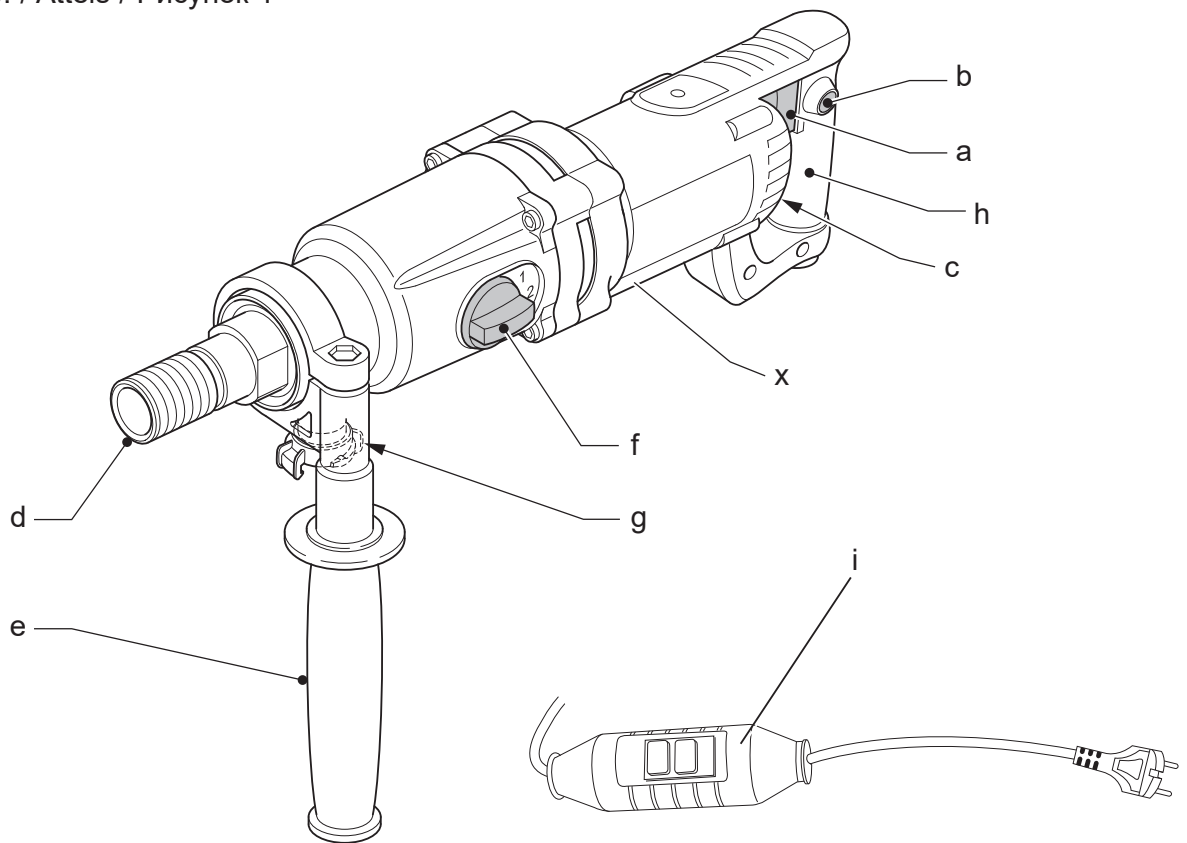

DEWALT®

370122 - 10 BLT

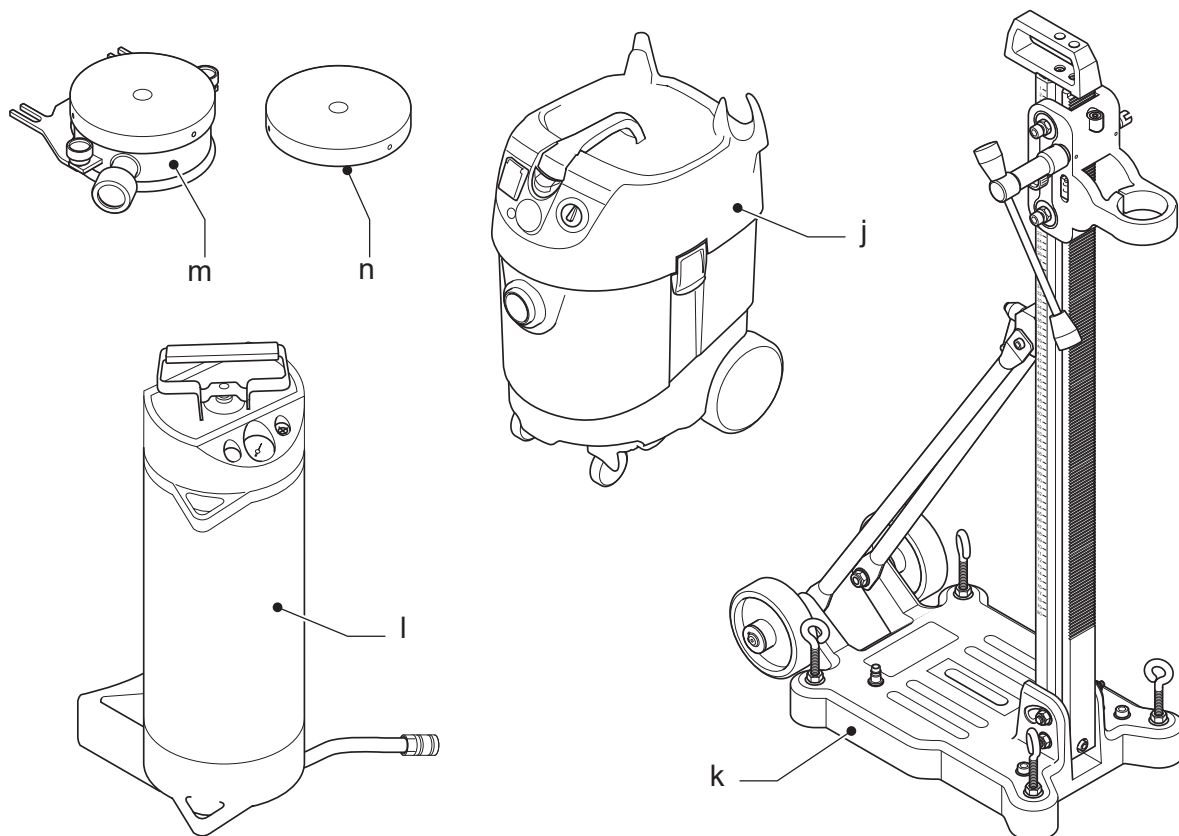
D21583

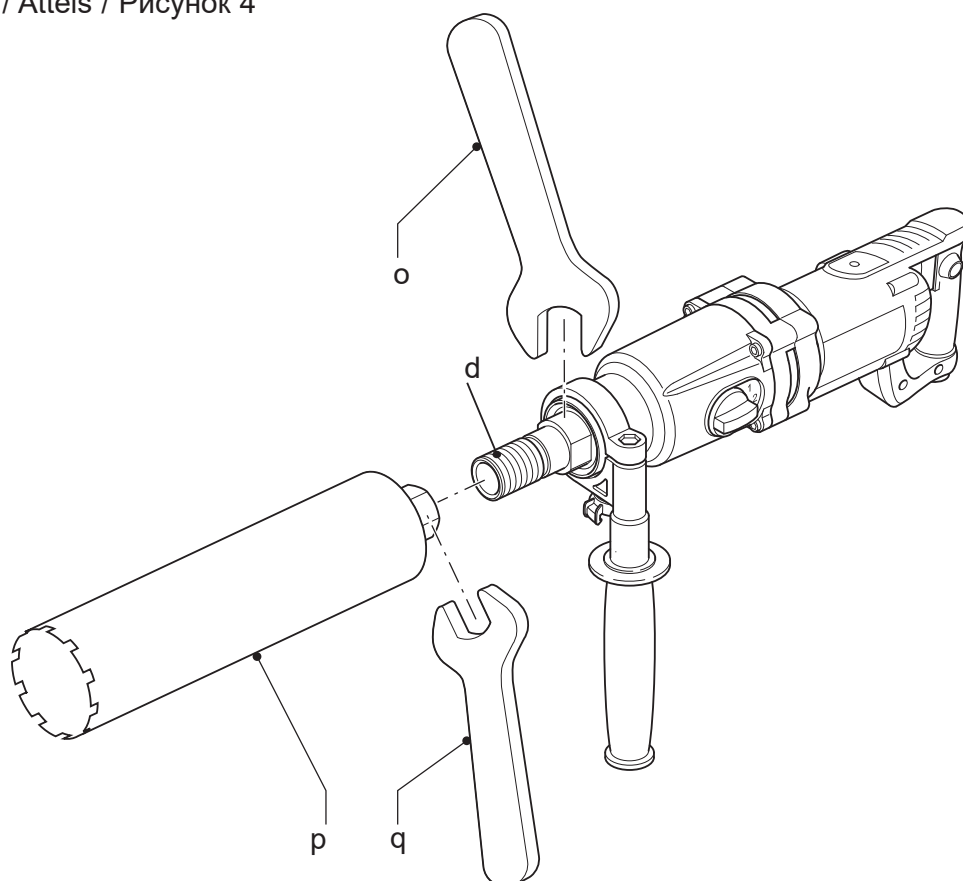
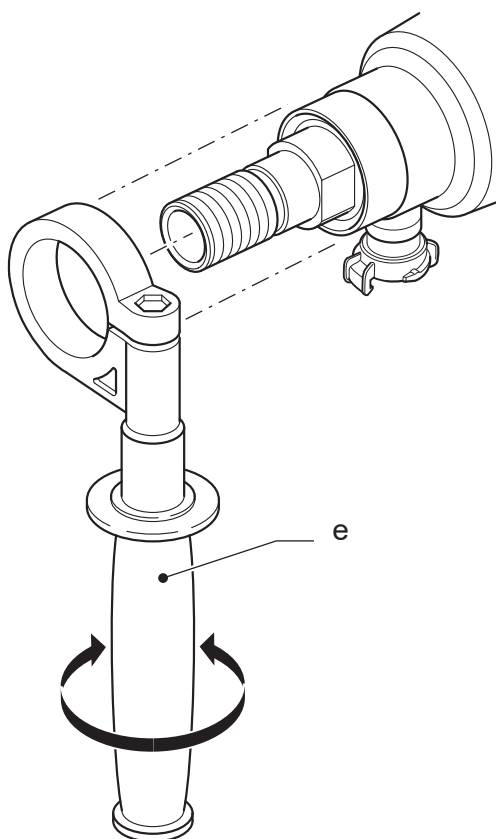
Eesti keel	(Originaaljuhend)	7
Lietuvių	(Originalios instrukcijos vertimas)	18
Latviešu	(Tulkojums no rokasgrāmatas oriģinālvalodas)	29
Русский язык	(Перевод с оригинала инструкции)	40

Joonis / Рав. / Attēls / Рисунок 1

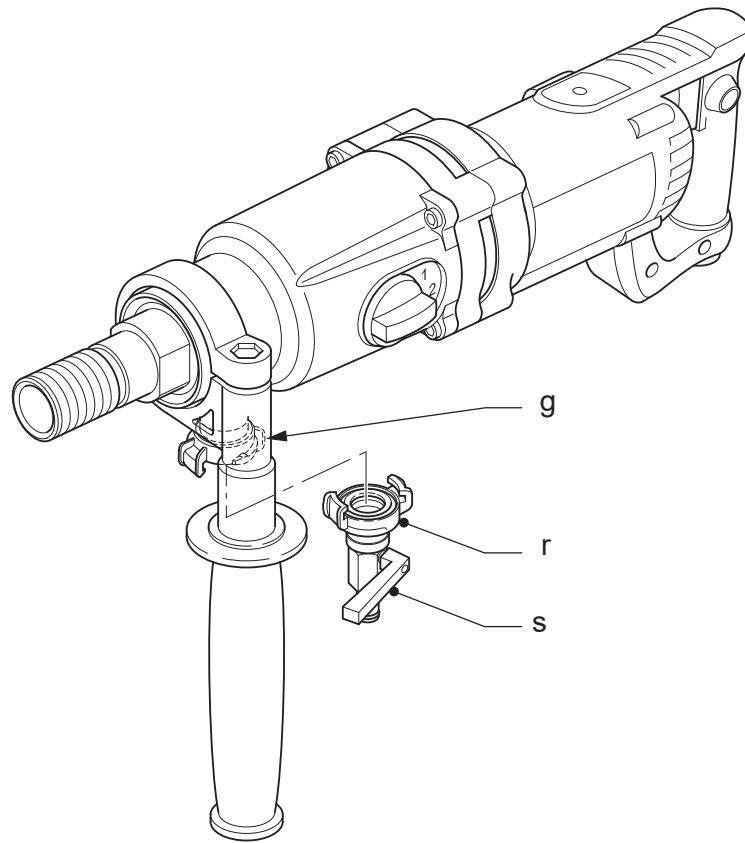


Joonis / Рав. / Attēls / Рисунок 2

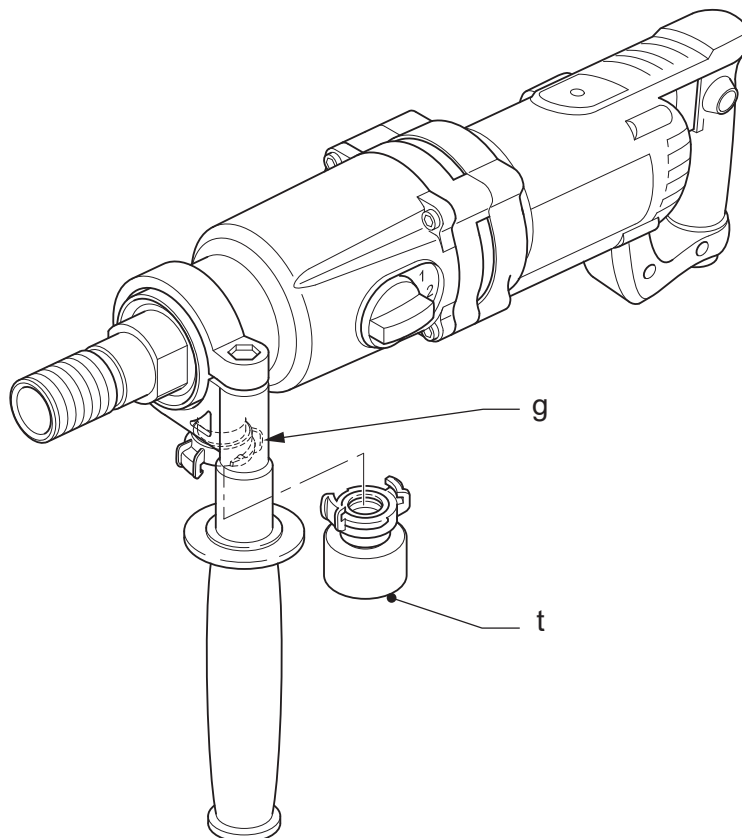




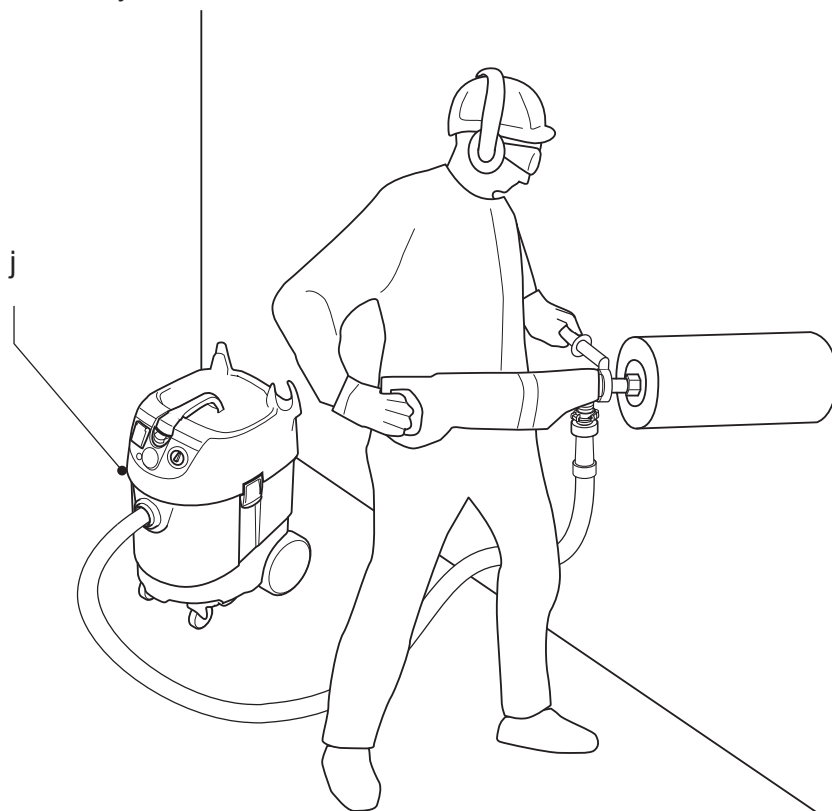
Joonis / Pav. / Attēls / Рисунок 5



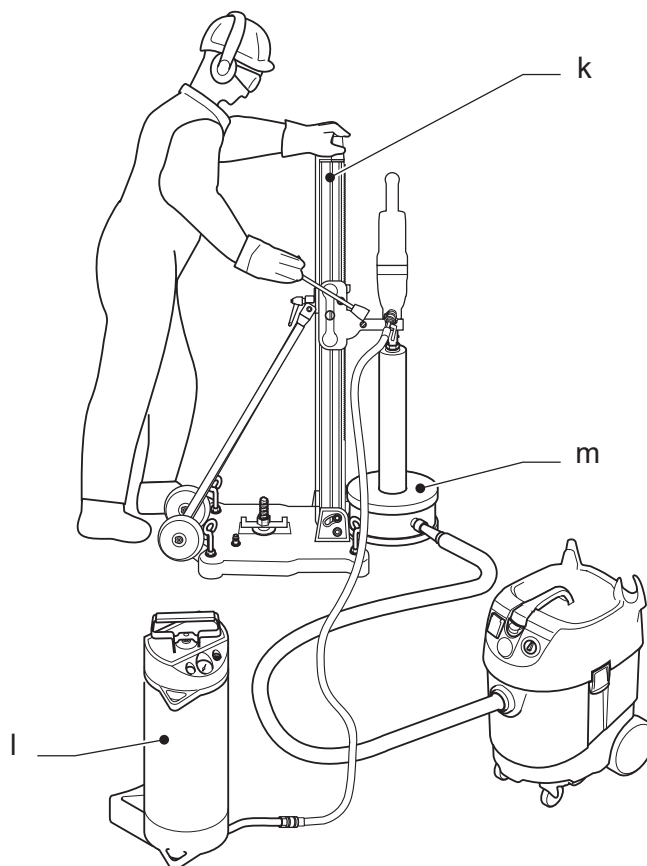
Joonis / Pav. / Attēls / Рисунок 6



Joonis / Рав. / Attēls / Рисунок 7



Joonis / Рав. / Attēls / Рисунок 8



TEEMANTPUURMASIN D21583

Õnnitlused!

Olete valinud DEWALTi tööriista. Aastatepikkused kogemused, põhjalik tootearendus ja innovatsioon teevad DEWALTist ühe usaldusväärsema partneri professionaalsetele elektritööriistade kasutajatele.

Tehnilised andmed

D21583		
Pinge	V	230
Tüüp		1
Sisendvõimsus	W	1910
Väljundvõimsus	W	1300
Tühikäigukiirus		
1. käik	p/min	0–1000
2. käik	p/min	0–2500
3. käik	p/min	0–4600
Töökiirus		
1. käik	p/min	0–570
2. käik	p/min	0–1300
3. käik	p/min	0–2800
Võlli keere		1/2" (sisemine); 1 1/4" (välimine)
Külgakäepideme klamber	mm	60 (Euronorm)
Kaitseklass		II
Maksimaalne veesurve	bar	3
Kaal	kg	6,4

PUURITAV AVA

Puurimisulatus kivi puhul

1. käik		
Käeshoitav	mm	–
Statsionaarne	mm	122–202
Maksimaalne pikkus:	mm	350
2. käik		
Käeshoitav	mm	62–100
Statsionaarne	mm	62–122
Maksimaalne pikkus:	mm	350
3. käik		
Käeshoitav	mm	12–62
Statsionaarne	mm	12–62
Maksimaalne pikkus:	mm	350

Puurimisulatus betooni puhul

1. käik		
Käeshoitav	mm	–
Statsionaarne	mm	82–152
Maksimaalne pikkus:	mm	400
2. käik		
Käeshoitav	mm	42–72
Statsionaarne	mm	42–72
Maksimaalne pikkus:	mm	400
3. käik		
Käeshoitav	mm	12–40
Statsionaarne	mm	12–40
Maksimaalne pikkus:	mm	400

D21583

Käeshoitav

Müra- ja vibratsiooniväärtused (kolme telje vektorsumma) vastavalt standardile EN60745-2-1:

L_{PA} (helirõhu tase)	dB(A)	86,5
L_{WA} (helivõimsuse tase)	dB(A)	97,5
K (antud helitaseme määramatus)	dB(A)	2,9
Vibratsioonitase $a_h =$	m/s ²	5,5
Määramatus K =	m/s ²	2,0

Teabelehel esitatud vibratsioonitase on mõõdetud vastavalt standardis EN60745 toodud standardtestile ja seda võib kasutada tööriistade võrdlemiseks. Seda võib kasutada kokkupuute eelhindamisel.



HOIATUS! Avaldatud vibratsioonitugevus puudutab tööriista põhirakendusi. Kui aga tööriista kasutatakse muul viisil, erinevate lisatarvikutega või kui seda on halvasti hooldatud, võib vibratsioonitugevus erineda. Sellisel juhul võib vibratsiooni mõju kogu tööaja kestel olla märkimisväärselt tugevam.

Vibratsiooni mõju hindamisel tuleb arvesse võtta ka seda aega, mil tööriist on välja lülitatud või töötab vabajooksul ning tööd ei tee. See võib märkimisväärselt vähendada vibratsiooni kogu tööaja kestel.



HOIATUS! Määrake kindlaks täiendavad ohutusmeetmed kasutaja kaitsmiseks vibratsiooni mõjude eest: tööriistade ja tarvikute hooldamine, käte hoidmine soojas ja tööprotsesside korraldus.

Kaitsmed:

Euroopa 230 V tööriistad 10 A, võrgutoide

MÄRKUS! Seade on mõeldud ühendamiseks elektrisüsteemiga, mille maksimaalne lubatud näivtakistus Z_{max} kasutaja liitumiskohas (kilbis) on 0,25Ω.

Kasutaja peab veenduma, et seade on ühendatud vooluvõrguga, mis vastab sellele nõudele. Vajadusel võib küsida süsteemi näivtakistust liitumiskohas elektrifirmalt.

Definitsioonid. Ohutusjuhised

Allpool toodud määratlused kirjeldavad iga märksõna olulisuse astet. Palun lugege juhendit ja pöörake tähelepanu nendele sümbolitele.



OHT! Tähistab tõenäolist ohtlikku olukorda, mis juhul, kui seda ei väldita, lõppeb surma või raske kehavigastusega.



HOIATUS! Tähistab võimalikku ohtlikku olukorda, mis juhul, kui seda ei väldita, võib lõppeda surma või raske kehavigastusega.



ETTEVAATUST! Tähistab võimalikku ohtlikku olukorda, mis juhul, kui seda ei väldita, võib lõppeda kergete või mõõdukate kehavigastustega.

NB! Viitab tegevusele, mis ei too kaasa kehavigastust, kuid mis juhul, kui seda ei väldita, võib põhjustada varalist kahju.



Tähistab elektrilöögi ohtu.



Tähistab tuleohtu.

EÜ vastavusdeklaratsioon

MASINADIREKTIIV



TEEMANTPUURMASIN
D21583

DEWALT kinnitab, et jaotises „Tehnilised andmed“ kirjeldatud tooted vastavad standarditele: 2006/42/EÜ, EN60745-1:2009 +A11:2010, EN60745-2-1:2010.

Need tooted vastavad ka direktiividele 2004/108/EÜ (kuni 19.04.2016), 2014/30/EL (alates 20.04.2016) ja 2011/65/EL. Lisateabe saamiseks pöörduge alltoodud aadressil DEWALTi poole või vaadake kasutusjuhendi tagakaanel olevat infot.

Allakirjutanu vastutab tehnilise toimiku koostamise eest ja on vormistanud deklaratsiooni DEWALTi nimel.

Markus Rompel
Tehnoloogiajuht
DEWALT, Richard-Klinger-Straße 11,
D-65510, Idstein, Saksamaa
23.02.2016



HOIATUS! Vigastusohu vähendamiseks lugege kasutusjuhendit.

Elektritööriistadega seotud üldised hoiatused



HOIATUS! Lugege kõik hoiatused ja juhised läbi. Hoiatuste ja juhiste täpne järgimine aitab vältida elektrilöögi, tulekahju ja/või raske kehavigastuse ohtu.

HOIDKE KÕIK HOIATUSED JA JUHISED TULEVIKU TARVIS ALLES

Hoiatustes kasutatud mõiste „elektritööriist“ viitab võrgutoitel töötavatele (juhtmega) ja akutoitel töötavatele (juhtmeta) elektritööriistadele.

1) TÖÖPIIRKONNA OHUTUS

- a) Tööpiirkond peab olema puhas ja hästi valgustatud. Korralageduse ja puuduliku valgustuse korral võivad kergesti juhtuda õnnetused.
- b) Ärge kasutage elektritööriistu plahvatusohtlikus keskkonnas, kus leidub tuleohtlikke vedelikke, gaase

või tolmu. Elektritööriistad tekitavad sädemeid, mis võivad tolmu või aurud süüdata.

- c) **Hoidke lapsed ja kõrvalised isikud elektritööriista kasutamise ajal eemal.** Tähelepanu hajumisel võite kaotada tööriista üle kontrolli.

2) ELEKTRIOHUTUS

- a) **Elektritööriista pistikud peavad vastama pistikupesale. Ärge muutke pistikut mis tahes moel. Ärge kasutage maandatud elektritööriistade puhul adapterpistikut.** Originaalpistikud ja nendega sobivad pistikupesad vähendavad elektrilöögi ohtu.
- b) **Vältige kokkupuudet maandatud pindadega, nagu torud, radiaatorid, pliidid ja külmikud.** Elektrilöögi saamise oht suureneb, kui teie keha on maandatud.
- c) **Vältige elektritööriistade sattumist vihma või niiskuse kätte.** Elektriseadmesse sattunud vesi suurendab elektrilöögi ohtu.
- d) **Kasutage toitejuhet õigesti. Ärge kunagi kasutage elektritööriista juhet selle kandmiseks, tõmbamiseks ega pistiku eemaldamiseks vooluvõrgust. Kaitske juhet kuumuse, õli, teravate servade ja liikuvate osade eest.** Kahjustatud või sassis juhtmed suurendavad elektrilöögi ohtu.
- e) **Kui töötate tööriistaga õues, kasutage kindlasti välitingimuste jaoks ettenähtud pikendusjuhet.** Välitingimustesse sobiva pikendusjuhtme kasutamine vähendab elektrilöögi ohtu.
- f) **Kui elektritööriistaga töötamine niiskes keskkonnas on vältimatu, kasutage rikkevoolukaitsmega (PRCD) kaitstud voolutoidet.** Rikkevoolukaitsme kasutamine vähendab elektrilöögi ohtu.

3) ISIKUOHUTUS

- a) **Olge tähelepanelik, jälgige pidevalt, mida teete, ning kasutage elektritööriista mõistlikult. Ärge kasutage elektritööriista väsinuna ega alkoholi, narkootikumide või arstimite mõju all olles.** Kui elektritööriistaga töötamise ajal tähelepanu kas või hetkeks hajub, võite saada raskeid kehavigastusi.
- b) **Kasutage isikukaitsevahendeid. Kandke alati kaitseprille.** Isikukaitsevahendid, nagu tolmu mask, mittelibisevad jalanõud, kiiver ja kõrvaklapid, vähendavad vastavates tingimustes kasutamisel tervisekahjustusi.

- c) **Vältige tööriista ootamatut käivitumist. Veenduge enne tööriista ühendamist vooluvõrku ja/või aku paigaldamist, et lüliti on väljalülitatud asendis.** Kandes tööriista, sõrm lülilil, või ühendades toiteallikaga tööriista, mille lüliti on tööasendis, võib juhtuda õnnetus.
- d) **Enne elektritööriista sisselülitamist eemaldage kõik reguleerimisvõtmed ja mutrivõtmed.** Tööriista pöörleva osa külge jäetud reguleerimis- või mutrivõti võib tekitada kehavigastusi.
- e) **Ärge küünitage. Seiske alati kindlalt jalgel ja hoidke tasakaalu.** Siis on võimalik ettearvamatutes olukordades tööriista paremini valitseda.
- f) **Kandke nõuetekohast riietust. Ärge kandke lehvivaid rõivaid ega ehteid. Hoidke juuksed, riided ja kindad liikuvatest osadest eemal.** Lehvivad riided, ehted ja pikad juuksed võivad jääda liikuvate osade vahele.
- g) **Kui seadmetega on kaasas tolmueemaldusliidesed ja kogumisseadmed, siis veenduge, et need on ühendatud ja õigesti kasutatavad.** Tolmukogumisseadme kasutamine võib vähendada tolmu seotud ohte.

4) ELEKTRITÖÖRIISTA KASUTAMINE JA HOOLDAMINE

- a) **Ärge koormake elektritööriista üle. Kasutage konkreetseks otstarbeks sobivat elektritööriista.** Elektritööriist tuleb tööga paremini ja ohutumalt toime ettenähtud koormusel.
- b) **Ärge kasutage tööriista, kui seda ei saa lülitist sisse ja välja lülitada.** Elektritööriist, mida ei saa juhtida lülitist, on ohtlik ja vajab remonti.
- c) **Enne reguleerimist, tarvikute vahetamist ja hoiulepanemist lahutage tööriist vooluvõrgust ja/või eemaldage aku.** Nende ettevaatusabinõude rakendamine vähendab elektritööriista ootamatu käivitumise ohtu.
- d) **Kui elektritööriista ei kasutata, hoidke seda lastele kättesaamatus kohas ning ärge lubage tööriista kasutada inimestel, kes seda ei tunne või pole lugenud käesolevat kasutusjuhendit.** Oskamatutes kätes on elektritööriistad ohtlikud.
- e) **Elektritööriistu tuleb hooldada. Veenduge, et liikuvad osad on õiges asendis ega ole kinni kiilunud, detailid on terved ja puuduvad muud**

tingimused, mis võivad mõjutada tööriista tööd. Kahjustuste korral laske tööriista enne edasist kasutamist remontida. Paljude õnnetuste põhjuseks on halvasti hooldatud elektriseadmed.

- f) **Hoidke lõiketarvikud teravad ja puhtad.** Õigesti hooldatud ja teravate servadega lõikeriistad kiiluvad väiksema tõenäosusega kinni ning neid on lihtsam juhtida.
- g) **Kasutage elektritööriista, lisaseadmeid, otsikuid jne vastavalt käesolevale juhendile, võttes arvesse nii tööpiirkonda kui ka tehtava töö iseloomu.** Elektritööriista kasutamine mittesihotstarbeliselt võib põhjustada ohtlikke olukordi.

5) HOOLDUS

- a) **Laske tööriista korrapäraselt hooldada kvalifitseeritud remonditöökojas ja kasutage ainult originaalvaruosi.** Nii tagate elektriseadme ohutuse.

Täiendavad ohutuseeskirjad teemantpuuride kasutamisel

- **Kandke kõrvaklappe.** Liigne müra võib kahjustada kõrvakuulmist.
- **Kui on oht, et lõiketarvik võib riivata varjatud juhtmeid või seadme enda juhet, hoidke elektritööriista isoleeritud käepidemetest.** Kui lõiketarvik riivab voolu all olevat juhet, võivad voolu alla sattuda ka tööriista lahtised metallosad, andes kasutajale elektrilöögi.
- **Kasutage tööriistaga kaasas olevaid lisakäepidemeid.** Kontrolli kadumine võib põhjustada kehavigastusi.
- **Kandke kaitseprille või muud silmade kaitset.** Puurimisel võib õhku paiskuda laaste. Õhkupaiskuvad osakesed võivad silmi pöördumatult kahjustada.
- **Puurid, tööriistad ja puurimiskoht kuumenevad töö käigus.** Puudutage neid ainult kinnastega.
- Ärge jätke teemantpuuri hetkekski järelevalveta.
- Jälgige, et te ei lõikaks läbi elektrikaableid, gaasi- või veetorusid. Enne puurimist kasutage tuvastussüsteeme.
- Veenduge, et lõiketarvik on korralikult paigaldatud.
- Kontrollige kõiki kruvisid ja pingutage need korralikult enne masina kasutamist.
- Kui puurite suunaga allapoole, veenduge, et südamik saab ohutult alla pudeneda, ilma et keegi selle alla jääks.

- Puurida on lubatud ainult suunaga allapoole, horisontaalselt ja pea kohal (suunaga ülespoole). Pea kohal (suunaga ülespoole) puurides EI OLE LUBATUD kasutada vesijahutust.
- Kui puurite seadet käes hoides, kasutage alati külgakäepidet ja hoidke seadet kindlalt mõlema käega.
- Seiske alati stabiilsel pinnal ja hoidke keha tasakaalus, et väändereaktsiooni paremini valitseda.
- Enne seadme kasutamist tuleb see alati üle kontrollida. Ärge kasutage seadet, kui toitepistik, toitejuhe, päästiklüliti või korpuse mõni osa on defektne. Laske seadet parandada ainult volitatud hooldusesinduses.
- Ärge kasutage seadet niiskes ega märjas kohas.
- Vee lekkimise korral lülitage seade kohe välja.
- Pärast lõike katkestamist ärge lülitage seadet sisse, enne kui südamikpuur saab vabalt pöörelda.
- Lülitage lüliti alati välja, et vältida masina juhuslikku käivitumist. See protseduur on eriti vajalik pärast voolukatkestust või pistiku lahtiühendamist vooluvõrgust.
- Kasutaja mugavuse suurendamiseks ja vigastusohu vähendamiseks on soovitatav paigaldada tööriist alusele.
- Südamikpuuri kinnikiilumisel eemaldage seade vooluvõrgust ja kõrvaldage kinnikiilumise põhjus, enne kui seadme uuesti sisse lülitate.

KUIVPUURIMINE

- Kuivpuurimine sobib kiviseina puhul (tellised, õõnesplokid).
- Kasutage alati sobivat tolmueemaldusseadet.
- Kasutage alati kuivpuurimiseks ettenähtud südamikpuure.
- Ärge kasutage masinat käes hoides suuremate kui 100 mm südamikpuuridega.
- Üle 100 mm aukude puurimisel paigaldage puur alati aluse külge.
- Kuivpuurimisel tuleb kanda tolumumaski.

MÄRGPUURIMINE

- Märgpuurimine sobib kivi ja betooni puhul.
- Kasutage alati vesijahutusseadet ja veekogumissüsteemi.
- Kasutage alati märgpuurimiseks ettenähtud südamikpuure.
- Maksimaalne veesurve on 3 bar. Suurema veesurve korral kasutage rõhuvabastusventiili.

- Jahutamiseks kasutage ainult puhtast kraanivett.
- Vältida vee tungimist mootoris või muudesse elektrilistesse osadesse. Veenduge, et rikkevoolukaitse ei ole veega kokkupuutes.

Ohutusnõuded statsionaarse aluse kasutamisel

- Masina valesti paigaldamine võib põhjustada ohtliku olukorra. Paigaldage seade ettevaatlikult puurimisalusele ja veenduge, et puurimisaluse hoidik on korralikult kinnitatud.
- Puurimisaluse kinnitamine vaakumseadmega võib põhjustada ohtlikke olukordi.
- Kontrollige pinda, kuhu puurimisalus kinnitatakse. Ebakorrapärane (kare) pind, võib oluliselt vähendada imemissüsteemi tõhusust. Pinnatud või lamineeritud pind võib töö käigus kooruda.
- Imivõimsus peab olema vähemalt 600 mbar. Kontrollige seda väärtust regulaarselt manomeetriga.
- Ärge kasutage selleks tööks südamikpuure, mille läbimõõt on suurem kui 202 mm.

Täiendavad juhised staatilises asendis kasutamise kohta

OHUTUSNÕUDED

- Ohtlik olukord purunenud osade tõttu. Kontrollige südamikpuure alati enne kasutamist. Ärge kasutage deformeerunud või defektiga südamikpuuri.
- Soovitamata lõikeriistade kasutamine, mis võib põhjustada kontrolli kaotamise tõttu vigastusi. Kasutage ainult selle tööriista jaoks mõeldud südamikpuure ning arvestage nende südamikpuuride minimaalset ja maksimaalset läbimõõtu ja pikkust.
- Valesti kinnitatud ja asetatud südamikpuur võib põhjustada ohtliku olukorra, kui see puruneb ja tükkidena õhku paiskub. Veenduge, et südamikpuur on õigesti paigaldatud ja reguleeritud. Kinnitage südamikpuur piisava pingutusmomendiga.
- Kasutage alati sobivat kaitsevarustust, nagu näiteks alljärgnev.
- Kõrvaklapid või -trepid kuulmislanguse ohu vähendamiseks
- Kindad südamikpuuride või kareda materjali käsitlemisel, et vähendada teravatest servadest tingitud vigastusi

- Kaitseprillid, et vältida õhkupaiskuvatest osakestest põhjustatud kehavigastusi
- Mittelibisevad jalatsid, et vältida libedatest pindadest põhjustatud vigastusi
- Ohtlik olukord ilma veevarustusega puurimisel tekkiva tolmu tõttu. Kasutage tolmueemaldusseadet, kui see on olemas, või vähemalt tolumumaski.



HOIATUS! Soovitame kasutada rikkevoolukaitset, mille rakendumisvool on 30 mA või vähem.

Muud ohud

Ka asjakohaste ohutusnõuete järgimisel ja turvaseadeldiste kasutamisel ei saa teatud ohte vältida. Need on järgmised.

- Kuulmiskahjustused
- Õhkupaiskuvatest osakestest põhjustatud kehavigastuste oht.
- Põletushaavade oht, mida tekitavad kasutamisel kuumenevad tarvikud.
- Pikemaajalisest kasutamisest põhjustatud kehavigastuste oht.

Järgmised tegurid suurendavad hingamisraskuste tekkimise ohtu.

- Kuivpuurimisel pole tolmueemaldusseade ühendatud
- Saastunud väljapuhkefiltrite põhjustatud ebapiisav tolmu eemaldamine

Tähistused tööriistal

Tööriistal on kasutatud järgmisi sümboleid:



Ohutu kasutamise hoiatus



Enne kasutamist lugege kasutusjuhendit



Kandke kõrvade kaitset



Kandke silmade kaitset



Ilma veevarustusega



Veevarustusega



Käigu vahetus



Kiviseina töötlemine



Betooni töötlemine



Kui kasutate seadet funktsioonideks, mis ületavad käes hoides kasutamisel lubatud maksimaalset läbimõõtu, tuleb seade paigaldada aluse külge. Ärge kasutage seadet nende rakenduste puhul käes hoides, kuna see lõppeb kontrolli kaotamise ja raskete vigastustega.

KUUPÄEVAKOODI ASUKOHT (JONIS 1)

Korpusele on trükitud kuupäevakood (x), mis sisaldab ka tootmisaastat.

Näide:

2016 XX XX

Tootmisaasta

Pakendi sisu

Pakend sisaldab järgmist:

- 1 Teemantpuurmasin
- 1 Külgakäepide
- 1 Lahtise otsaga mutrivõti, 32 mm
- 1 Lahtise otsaga mutrivõti, 41 mm
- 1 Tolmueemaldusadapter
- 1 Veevarustuse adapter
- 1 Kohver
- 1 Kasutusjuhend
 - *Veenduge, et tööriist, selle osad ega tarvikud ei ole transportimisel kahjustada saanud.*
 - *Leidke enne kasutamist aega, et kasutusjuhend põhjalikult läbi lugeda ja endale selgeks teha.*

Kirjeldus (joonised 1 ja 2)



HOIATUS! Ärge kunagi ehitage elektritööriista ega selle ühtki osa ümber. See võib lõppeda kahjustuste või kehavigastustega.

(JONIS 1)

- a. Kiiruselüliti
- b. Lukustusnupp
- c. Ülekoormushoiatuse märgutuli
- d. Võll
- e. Külgakäepide
- f. Käiguvahetusüliti

- g. Kombineeritud veevarustuse ja tolmueemalduse liitmik
- h. Põhikäepide
- i. Teisaldatav rikkevoolukaitse (PRCD)

LISAVARUSTUSES OLEVAD TARVIKUD (JONIS 2)

- j. D27902 Tolmueemaldi
- k. D215831 Puurimisalus
- l. D215824 Veepump
- m. D215832 Veekogumisrõngas (kasutamiseks mudeliga D215831)
- n. D215833 Veekogumisrõnga varutihend (3 tk) (kasutamiseks mudeliga D215832)

ETTENÄHTUD OTSTARVE

Teie teemantpuurmasin D21583 on mõeldud näiteks telliste, õõnesplokkide jms ehituskivide kuivpuurimiseks kuiva teemantsüdamikpuuriga, kasutades tolmueemaldusseadet.

Teemantpuurmasinat saab kasutada ka telliste, betooni ja raudbetooni märgpuurimiseks teemantsüdamikpuuride ja veevarustusega.

Seadet saab kasutada käes hoides rakendustes kuni 100 mm sügavuselt kiviseina puhul ja 72 mm sügavuselt betooni puhul. Üle 100 mm läbimõõduga aukude puurimisel kiviseina või 72 mm läbimõõduga aukude puurimisel betooni tuleb kasutada puurimisalust.

ÄRGE kasutage seadet niisketes või märgades tingimustes ega plahvatusohtlike gaaside või vedelike läheduses.

Need teemantpuurmasinad on professionaalsed elektritööriistad.

ÄRGE lubage lastel tööriista puutada. Kogenematute kasutajate puhul on vajalik juhendamine.

- **Väikesed lapsed ja nõrk tervis.** See seade ei ole mõeldud ilma järelevalveta kasutamiseks väikeste laste või füüsiliselt nõrkade isikute poolt.
- Seade ei ole mõeldud kasutamiseks isikute (sealhulgas laste) poolt, kelle füüsilised, sensoorsed või vaimsed võimed on piiratud või kellel puuduvad vajalikud kogemused, teadmised ja oskused, välja arvatud juhul, kui neid juhendab nende ohutuse eest vastutav isik. Lapsi ei tohi kunagi jätta selle seadmega üksi.

Väändemomenti piirav sidur

Sellel tööriistal on väändemomenti piirav sidur, mis vähendab puuri kinnikiilumise korral kasutaja käele mõjuvat maksimaalset väändereaktsiooni. Ühtlasi aitab see vältida reduktori ja elektrimootori kinnikiilumist. Väändemomenti piirav sidur on tehases seadistatud ja seda ei saa reguleerida.

Elektrooniline ülekoormuskaitse

Elektrooniline ülekoormuskaitse pakub täiendavat turvalisust: kui voolutugevus läheneb teatud piirile, süttib hoiatustuli (c), mis näitab, et seade lülitub ülekoormusrežiimile, kui töö jätkub samal rõhutasemel. Kui kasutaja vähendab survet seadmele, lülitub elektroonika uuesti tavarežiimile.

Kui rakendatakse pidevat ülekoormusrõhku, lülitub seade välja. Sellega välditakse mootori mähiste ülekuumenemist. Pärast koormuse vabastamist saab seadmega edasi töötada.

Termokaitse

Kui seade on töötanud pikka aega ülekoormusel, lülitab termokaitse seadme mootori kaitseks välja. Pärast seda, kui termokaitse on jahtunud, saab seadmega edasi töötada. Jahutamise aeg sõltub mootori ülekuumenemisest ja ümbritseva õhu temperatuurist.

Veevarustus

Integreeritud veekruvi töötab otse mootorivõlli kaudu, et tagada märgpuurimisel südamikpuuri pidev jahutamine.

Elektriohutus

Elektrimootor on ette nähtud vaid ühe pinge jaoks. Veenduge alati, et toitepinge vastab andmesildile märgitud väärtusele.



Teie DEWALTi tööriist on topeltisolatsiooniga vastavalt standardile EN60745; seetõttu pole maandusjuheta vaja.

Kaabli või pistiku võib tööriistal välja vahetada ainult volitatud remonditöökoda või kvalifitseeritud elektrik.

Pikendusjuhtme kasutamine

Kui pikendusjuhe on vajalik, kasutage heakskiidetud 3-soonelist pikendusjuheta, mis sobib selle tööriista sisendvõimsusega (vaadake tehnilisi

andmeid). Juhtme ristlõike minimaalne pindala on 1,5 mm² ja juhtme maksimaalne pikkus on 30 m.

Juhtmerulli kasutamisel kerige juhe alati täielikult lahti.

DI-lüliti (rikkevoolukaitse) (joonis 1)

Seadmel on kaasaskantav rikkevoolukaitse (PRCD) (i), mis kaitseb kasutajat elektrilöögi eest, katkestades ahela, kui tuvastatakse vähemalt 10 mA lekkevool.



HOIATUS! Ärge kasutage seadet kunagi ilma rikkevoolukaitsmeta. Ärge kasutage seadet, kui rikkevoolukaitse ei ole töökorras. Selleks, et rikkevoolukaitse töötaks, peab seade olema ühendatud maandatud seinakontaktiga.

RIKKEVOOLUKAITSME SISSELÜLITAMINE

I = ON (punane märgutuli süttib).

Lülitage seade sisse (vt ka jaotist „Sisse- ja väljalülitamine“).

Väljalülitamiseks tegutsege vastupidises järjekorras.

RIKKEVOOLUKAITSME TESTIMINE

O = testimisnupp: lüliti peab ahela katkestama (seade lülitub välja).



HOIATUS!

- Kui lüliti ei katkesta katserežiimis ahelat, soovime lasta seadet kontrollida DEWALTi volitatud remonditöökojas.
- Seadme juures ei ole lubatud teha muudatusi, eriti ei tohi rikkevoolukaitseta avada ega juheta parandada või asendada.
- Ärge kasutage rikkevoolukaitseta pealülitina. Rikkevoolukaitsmeta lülitamine peab alati toimuma ilma koormuseta.

KOKKUPANEMINE JA SEADISTAMINE



HOIATUS! Vigastusohu vähendamiseks lülitage seade välja ja eemaldage vooluallikast enne tarvikute paigaldamist ja eemaldamist, seadistuste tegemist või remonti. Veenduge, et päästiklüliti on väljalülitatud asendis. Seadme ootamatu käivitumine võib lõppeda vigastustega.

Külgkäepideme paigaldamine (joonis 3)

Külgkäepideme (e) saab paigaldada nii parema- kui ka vasakukäelistele sobivasse asendisse.



HOIATUS! Ärge kasutage tööriista ilma korralikult paigaldatud külgkäepidemeta.

1. Keerake vabastamiseks külgkäepidet.
2. Külgkäepideme paigutamiseks paremakäelistele kasutajatele sobivalt libistage käepideme klamber üle võru, nii et käepide jääb vasakule poole.

Külgkäepideme paigutamiseks vasakukäelistele kasutajatele sobivalt libistage käepideme klamber üle võru, nii et käepide jääb paremale poole.

3. Pöörake külgkäepide soovitud asendisse ja keerake kinni.

TARVIKU PAIGALDAMINE JA EEMALDAMINE (JOONIS 4)

See tööriist kasutab keermestatud südamikpuure ja adaptereid, mis keeratakse otse võllile (d).

Soovitame kasutada ainult professionaalseid tarvikuid.

1. Valige märg- või kuivpuurimiseks sobiv südamikpuur.
2. Järgige südamikpuuri paigaldamisel tarviku tootja soovitusi. Puuri paigaldamiseks võllile võib vaja minna adapterit.
3. Hoidke võlli lahtise otsaga mutrivõtmega (o) kinni ja pingutage südamikpuuri (p), keerates seda lahtise otsaga mutrivõtmega päripäeva (q).



HOIATUS! Enne töö alustamist veenduge, et kõik osad on korralikult kinnitatud.

Käiguvahetuslüli (joonis 1)

Tööriistal on kolmekäiguline käigulüli (f) kiiruse ja väändemomendi suhte muutmiseks.

1. Vabastage lüli ja valige soovitud asend pärast seda, kui mootor on täielikult seiskunud.
2. Seadke valits alati kohakuti reduktori korpusel olevate märgistega.
3. Vaadake tehnilisi andmeid, et valida sobiv käik vastavalt südamikpuuri läbimõõdule ja puuritavale materjalile.
4. Ärge vahetage käiku täiskiirusel või kasutamise ajal.

Veevarustusega ühendamine (joonis 5)

Nendel tööriistadel on standardne 1/2" bajonettliitmik (g) veevarustuse ühendamiseks.

1. Keerake adapter (r) liitmiku (g) külge ja kinnitage korralikult.
2. Sulgege veekraan (s).
3. Ühendage adapteriga sobiv veevarustussüsteem.



HOIATUS! Veenduge, et veevarustuse rõhk on väiksem kui tehnilistes andmetes märgitud maksimaalne rõhk.

Veevoolu reguleerimine (joonis 5)

Veevooliku kraani (s) abil saab reguleerida jahutusvee voolu puuriotsiku suunas.

1. Voolukiiruse vähendamiseks keerake kraani päripäeva.
2. Voolukiiruse suurendamiseks keerake kraani vastupäeva.

Tolmueemaldusseadmega ühendamine (joonis 6)

Nendel tööriistadel on standardne 1/2" bajonettliitmik (g) tolmueemaldusseadme ühendamiseks.

1. Keerake adapter (t) liitmiku (g) külge ja kinnitage korralikult.
2. Ühendage adapteriga sobiv tolmueemaldussüsteem.

Enne kasutamist

1. Paigaldage sobiv otsik.
2. Märkige koht, kuhu tahate auku puurida.

KASUTAMINE



HOIATUS! Vigastusohu vähendamiseks lülitage seade välja ja eemaldage vooluallikast enne tarvikute paigaldamist ja eemaldamist, seadistuste tegemist või remonti. Veenduge, et päästiklüli on väljalülitatud asendis. Seadme ootamatu käivitumine võib lõppeda vigastustega.

Kasutusjuhised



HOIATUS!

- Järgige alati ohutusjuhiseid ja asjakohaseid eeskirju.
- Tehke selgeks torude ja juhtmete asukohad.
- Avaldage tööriistale vaid kerget survet. Liigne jõud ei kiirenda puurimist, vaid vähendab tööriista jõudlust ning võib lühendada selle kasutusiga.
- Vibratsiooni mõju vähendamiseks hoolitsege, et töökeskkond ei oleks liiga külm, et seade ja lisatarvikud oleksid korralikult hooldatud ja et detaili suurus vastaks seadme näitajatele.

Käte õige asend (joonised 1 ja 7)



HOIATUS! Et vähendada raskete kehavigastuste ohtu, hoidke käsi **ALATI** õiges asendis, nagu joonisel näidatud.



HOIATUS! Raskete kehavigastuste ohu vähendamiseks hoidke **ALATI** tööriistast tugevalt kinni, et vältida selle ootamatut liikumist.

Käte õige asendi puhul on üks käsi külgakäepidemel (e) ja teine käsi põhikäepidemel (h).

Sisse- ja väljalülitamine (joonis 1)

Tööriista käivitamiseks vajutage kiiruselüliti (a). Kiiruselüliti avaldatav surve määrab töökiiruse.

Pidevaks töötamiseks vajutage ja hoidke lüliti (a) all, vajutage lukustusnuppu (b) ja vabastage lüliti.

Tööriista seiskamiseks vabastage lüliti.

Pideva kasutamise korral tööriista peatamiseks vajutage lüliti korraks ja seejärel vabastage see. Töö lõppedes ja enne vooluvõrgust eemaldamist lülitage tööriist välja.

Üldjuhised puurimiseks teemantsüdamikupuuriga



HOIATUS! Järgige südamikpuuri kasutamisel tarviku tootja soovitusi.



HOIATUS! Kui kasutate masinat käes hoides, soovitage südamikpuuri paigaldada

puurisüdamiku, et puuritava ava piirjooni täpsemalt positsioneerida. Seadme kasutamisel statsionaarsetes rakendustes, st alusel, ei ole südamikpuuri kasutamine vajalik.

1. Monteerige keskpuur südamikku. Südamikpuur paigaldatakse adapterisse, mis on paigaldatud seadme völli ja südamikpuuri vahele.
2. Asetage südamikpuur kohale ja lülitage seade sisse.
3. Puurige väikesel kiirusel, kuni südamik läbib pinna umbes 5-10 mm sügavuselt.
4. Eemaldage seade ja võtke pistik välja.
5. Eemaldage puurisüdamik padrunist.
6. Ühendage seade vooluvõrku ja alustage südamikpuuriga puurimist.
7. Jätkake puurimist, kiirendades täiskiiruseni ja puurige soovitud sügavusega auk.



HOIATUS! Ärge segage ka vastavalt märgistatud kergestisüttivaid vedelikke.

Kuivpuurimine

1. Ühendage seade sobiva tolmueemaldussüsteemiga.
2. Jätkake vastavalt ülalkirjeldatule.

Märgpuurimine

1. Ühendage seade sobiva veevarustussüsteemiga.
2. Reguleerige veevoolu vastavalt vajadusele.
3. Jätkake vastavalt ülalkirjeldatule.



HOIATUS! ÄRGE kasutage märgpuurimist (vesijahutusega) pea kohal (suunaga ülespoole) puurimisel.



HOIATUS! Kui käigumehhanismi kaela juures asuvast äravooluavast tuleb vett, lõpetage kohe töö ja laske seade volitatud hooldustöökohas ära parandada.

Puurimisalus

D21582K

1. Aluse kasutamisel on lubatud puurida ainult suunaga allapoole või horisontaalselt.
2. Alus peab olema fikseeritud kas poltidega või vaakumseadmega.

MÄRKUS! Kui kasutate statsionaarset alust poltidega, valige betooni puhul kat. nr D212825 betooni puhul ja D215826 kiviseina puhul.

HOOLDUS

Teie DEWALTI elektritööriist on mõeldud pikaajaliseks kasutamiseks ja selle hooldustarve on minimaalne. Et tööriist teid pikka aega korralikult teeniks, tuleb seda nõuetekohaselt hooldada ja korrapäraselt puhastada.



HOIATUS! Vigastusohu vähendamiseks lülitage seade välja ja eemaldage vooluallikast enne tarvikute paigaldamist ja eemaldamist, seadistuste tegemist või remonti. Veenduge, et päästiklüliti on väljalülitatud asendis. Seadme ootamatu käivitumine võib lõppeda vigastustega.

Viige tööriist regulaarselt kontrollimiseks volitatud hooldustöökotta. See hõlmab süsiharjade kontrollimist, õli lisamist käigukasti ja käigukasti tihendusrõnga asendamist.

Probleemide lahendamine

Kui tööriist ei tööta korralikult, järgige allpool toodud juhiseid. Kui see ei lahenda probleemi, võtke ühendust kohaliku remonditöökojaga.

Südamikpuur ei lõika

Materjal on südamikpuuri jaoks liiga kõva

- Valige sobivam südamikpuur (pehmemate segmentidega).
- Vajadusel rakendage märgpuurimist.

Segmendid on glasuuritud ja poleeritud välimusega

- Puurige abrasiivset materjali, et paljastada uuesti teemantsegmentid.

Eemalduv vesi on liiga selge ja liiga vedel

Veevool aeglustab lõikamist ja takistab teemantsegmentide iseteritamist.

- Vähendage vee vooluhulka.

Tolmu kogunemine südamikpuuri sisse

Kogunev tolm vähendab puurimiskiirust.

- Kasutage sobivat tolmueemaldusseadet.
- Puurimisjääkide eemaldamiseks võtke puuriotsik korrapäraselt lahti.

Ebasobiv pöörlemiskiirus

- Sobivad kiirused leiata tehniliste andmete tabelist.

Segmendid ja südamik on kõrbenud

- Suurendage vee vooluhulka.

Segmendid kuluvad liiga kiiresti

- Valige sobivam südamikpuur (kõvemate segmentidega).
- Vähendage südamikpuurile avaldatavat survet.



Määrimine

Teie elektritööriist ei vaja lisamäärimist.



Tolmueemaldus (kuivpuurimine)



HOIATUS! Kuivpuurimisel ühendage tolmueemaldusseade, mis vastab kehtivatele tolmuastaste nõuetele.



Puhastamine



HOIATUS! Mustuse kogunemisel ventilatsiooniavadesse ja nende ümber eemaldage mustus ja tolm põhikorpusest kuiva suruõhu abil. Kandke selle töö tegemisel nõuetekohaseid kaitseprille ja tolmu maski.



HOIATUS! Ärge kunagi kasutage tööriista mittemetallist osade puhastamiseks lahusteid ega muid kemikaale. Need kemikaalid võivad nimetatud osade materjale nõrgendada. Kasutage ainult vee ja neutraalse seebiga niisutatud lappi. Vältige vedelike sattumist tööriista sisse; ärge kastke tööriista ega selle osi vedelikku.

Valikulised lisatarvikud



HOIATUS! Kuna muid tarvikuid peale DEWALTI pakutavate ei ole koos selle tootega testitud, võib nende kasutamine käesoleva tööriistaga olla ohtlik. Kehavigastuste ohu vähendamiseks tuleb selle seadmega kasutada ainult DEWALTI soovitatud tarvikuid.

Sobilike lisaseadmete kohta küsige teavet müüjalt.

TOLMUEEMALDUSSÜSTEEM (JONIS 7)

Tolmueemaldusseade D27902 (j) tagab tolmu nõuetekohase ja ohutu eemaldamise kõigi puurimistöõde puhul.

VEEPUMP (JONIS 8)

Veevärgi puudumisel tagab veevarustuse veepump D215824 (l), mis võimaldab eemaldada tööpiirkonnast prahti ja jahutada südamikpuuri.

PUURIMISALUS (JONISED 1 JA 8)

Puurimisalus D215831 (k) võimaldab teemantpuuri kasutada statsionaarsetes rakendustes, et suurendada täpsust, mugavust ja stabiilsust.

Märgpuurimiseks on vaja veekogumisrõngast D215832 (m).



HOIATUS! ÄRGE kasutage alust, mis kinnitub vaakumpumbaga lae või seina külge.

Keskkonnakaitse

Jäätmete sortimine. Selle sümboliga märgistatud tooteid ja akusid ei tohi kõrvaldada koos olmejäätmetega.

Seadmed ja akud sisaldavad aineid, mida saab eemaldada ja taaskasutada, et vähendada toorainepuudust. Elektriseadmed ja akud tuleb ringlusse võtta vastavalt kohalikele eeskirjadele. Lisateavet leiate aadressilt **www.2helpU.com**.

DEIMANTINIS GRĘŽTUVAS

D21583

Sveikiname!

Jūs pasirinkote DEWALT įrankį. Dėl ilgametės patirties, kruopštaus gaminių tobulinimo ir naujovių DEWALT yra vienas iš patikimiausių profesionalių elektros įrankių naudotojų partnerių.

Techniniai duomenys

D21583		
Įtampa	V	230
Tipas		1
Galios įvestis	W	1 910
Galios išvestis	W	1 300
Apsukos be apkrovos		
1 pavara	min. ⁻¹	0–1 000
2 pavara	min. ⁻¹	0–2 500
3 pavara	min. ⁻¹	0–4 600
Apsukos su apkrova		
1 pavara	min. ⁻¹	0–570
2 pavara	min. ⁻¹	0–1 300
3 pavara	min. ⁻¹	0–2 800
Ašies sriegis		1/2" (vidinis); 1 1/4" (išorinis)
Šoninės rankenos veržiklis	mm	60 (euronorma)
Apsaugos klasė		II
Maks. vandens slėgis	bar	3
Svoris	kg	6,4

GRĘŽIMO PAJĖGUMAS

Mūro gręžimo pajėgumas

1 pavara		
Rankose	mm	–
Stacionariai	mm	122–202
Maks. ilgis:	mm	350
2 pavara		
Rankose	mm	62–100
Stacionariai	mm	62–122
Maks. ilgis:	mm	350
3 pavara		
Rankose	mm	12–62
Stacionariai	mm	12–62
Maks. ilgis:	mm	350

Betono gręžimo pajėgumas

1 pavara		
Rankose	mm	–
Stacionariai	mm	82–152
Maks. ilgis:	mm	400
2 pavara		
Rankose	mm	42–72
Stacionariai	mm	42–72
Maks. ilgis:	mm	400
3 pavara		
Rankose	mm	12–40
Stacionariai	mm	12–40
Maks. ilgis:	mm	400

D21583

Rankose

Triukšmo ir vibracijos vertės (triašio vektoriaus suma) pagal EN60745-2-1:

L_{PA} (skleidžiamas garso slėgio lygis)	dB(A)	86,5
L_{WA} (garso galios lygis)	dB(A)	97,5
K (nustatyto garso lygio neapibrėžtis)	dB(A)	2,9

Vibracijos emisijos vertė a_h =	m/s ²	5,5
Neapibrėžtis K =	m/s ²	2,0

Čia nurodyta keliamo vibracija išmatuota atsižvelgiant į standartinį bandymo metodą, pateiktą EN60745, todėl ją galima naudoti įrankiams tarpusavyje palyginti. Nurodyta keliamo vibracija taip pat gali būti naudojama preliminariam vibracijos poveikiui įvertinti.



ISPĖJIMAS! Deklaruotoji vibracija kyla naudojant įrankį pagrindiniams numatytiems darbams atlikti. Tačiau, jei šiuo įrankiu atliekami kiti darbai, naudojami kiti priedai arba priedai prastai prižiūrimi, vibracijos emisija gali skirtis. Dėl to gali žymiai padidėti vibracijos poveikis per visą darbo laiką.

Vertinant vibracijos poveikio lygį per tam tikrą laikotarpį, reikia atsižvelgti į trukmę, kai įrankis veikia, kai yra išjungtas ir kai veikia, tačiau juo faktiškai nedirbama. Dėl to per visą darbo laiką vibracijos poveikis gali gerokai sumažėti.



ĮSPĖJIMAS! Imkitės papildomų saugos priemonių, kad apsisaugotumėte nuo vibracijos poveikio, pvz.: tinkamai prižiūrėkite įrankį ir jo priedus, laikykite rankas šiltai, planuokite darbą.

Saugikliai:

Europa 230 V įrankiai 10 A, elektros tinkle

PASTABA. Šis prietaisas skirtas jungti į maitinimo tinklo sistemą, kurios maksimali leistina varža Z_{max} naudotojo sąsajos taške (elektros skydinėje) yra 0,25Ω.

Naudotojas privalo užtikrinti, kad šis įrenginys būtų jungiamas tik į tokią maitinimo tinklo sistemą, kuri atitinka pirmiau nurodytą reikalavimą. Prireikus naudotojas gali pasiteirauti viešosios elektros tinklų įmonės apie sistemos pilnutinę varžą sąsajos taške.

Apibrėžtys: saugos rekomendacijos

Toliau pateiktos apibrėžtys apibūdina kiekvieno signalinio žodelio griežtumą. Perskaitykite šį naudotojo vadovą ir atkreipkite dėmesį į šiuos simbolius.



PAVOJUS! Nurodo tiesioginę pavojingą situaciją, kurios neišvengus **bus sunkiai ar net mirtinai susižalota.**



ĮSPĖJIMAS! Nurodo potencialią pavojingą situaciją, kurios neišvengę **galite žūti arba rimtai susižaloti.**



ATSARGIAI! Nurodo potencialią pavojingą situaciją, kurios neišvengę **galite nesunkiai arba vidutiniškai sunkiai susižaloti.**

PASTABA. Nurodo **su susižalojimais** nesusijusį atvejį, kurio neišvengę **galite apgadinti turtą.**



Reiškia elektros smūgio pavojų.



Reiškia gaisro pavojų.

EB atitikties deklaracija

MAŠINŲ DIREKTYVA



DEIMANTINIS GRĘŽTUVAS
D21583

DEWALT pareiškia, kad šie elektriniai įrankiai yra sukurti laikantis tokių reikalavimų ir standartų: 2006/42/EB, EN60745-1:2009 +A11:2010, EN60745-2-1:2010.

Šie gaminiai taip pat atitinka direktyvas 2004/108/EB (iki 2016-04-19), 2014/30/ES (nuo 2016-04-20) ir 2011/65/ES. Dėl papildomos informacijos prašome kreiptis į DEWALT toliau nurodytu adresu arba žr. vadovo pabaigoje pateiktą informaciją.

Toliau pasirašęs asmuo yra atsakingas už techninės bylos sukūrimą ir pateikia šią deklaraciją DEWALT vardu.

Markus Rompel
Technikos direktorius
DEWALT, Richard-Klinger-Straße 11,
D-65510, Idstein, Germany (Vokietija)
2016-02-23



ĮSPĖJIMAS! Norėdami sumažinti susižeidimo pavojų, perskaitykite šį vadovą.

Bendrieji įspėjimai dėl elektrinio įrankio saugos



ĮSPĖJIMAS! Perskaitykite visus įspėjimus ir nurodymus dėl saugos Nesilaikant visų toliau pateiktų instrukcijų, galima patirti elektros smūgį, sukelti gaisrą ir (arba) sunkiai susižeisti.

IŠSAUGOKITE VISUS ĮSPĖJIMUS IR NURODYMUS ATEIČIAI

Sąvoka „elektrinis įrankis“ pateiktuose įspėjimuose reiškia į maitinimo tinklą jungiamą (laidinį) elektrinį įrankį arba akumuliatoriaus maitinamą (belaidį) elektrinį įrankį.

1) DARBO VIETOS SAUGA

- a) **Darbo vieta turi būti švari ir gerai apšviesta.** Užgriozdintos ir tamsios vietos dažnai tampa nelaimingų atsitikimų priežastimi.

- b) **Elektrinių įrankių nenaudokite sprogiroje aplinkoje, pvz., ten, kur yra liepsniųjų skysčių, dujų arba dulkių.** Elektriniai įrankiai sukelia kibirkštis, nuo kurių gali užsidegti dulkės arba garai.
- c) **Dirbdami elektriniais įrankiais pasirūpinkite, kad pašaliniai asmenys ir vaikai būtų atokiau.** Jie gali blaškyti dėmesį ir dėl to galite nesuvaldyti įrankio.
- 2) ELEKTROS SAUGA**
- a) **Elektrinių įrankių kištukai turi atitikti elektros lizdus. Niekada niekaip nemodifikuokite kištuko. Su įžemintais elektriniais įrankiais niekada nenaudokite jokių kištukų adapterių.** Nemodifikuoti, originalūs kištukai ir juos atitinkantys elektros lizdai sumažins elektros smūgio pavojų.
- b) **Stenkitės nesiliesti kūnu prie įžemintų paviršių, pavyzdžiui, vamzdžių, radiatorių, viryklių ir šaldytuvų.** Kai kūnas įžemintas, didėja elektros smūgio pavojus.
- c) **Nedirbkite su šiuo įrankiu lietuje arba drėgnoje aplinkoje.** Į elektrinį įrankį patekus vandens, didėja elektros smūgio pavojus.
- d) **Atsargiai elkitės su maitinimo kabeliu. Niekada neneškite elektrinio įrankio už kabelio, taip pat netraukite už kabelio kištuko iš lizdo. Saugokite kabelį nuo karščio, alyvos, aštrių kraštų arba judančių dalių.** Pažeisti arba susinarpioję kabeliai didina elektros smūgio pavojų.
- e) **Dirbdami su elektriniu įrankiu lauke, naudokite ilginimo kabelį, pritaikytą darbui lauke.** Naudojant darbui lauke tinkamą kabelį, sumažėja elektros smūgio pavojus.
- f) **Jeigu elektrinį įrankį neišvengiamai reikia naudoti drėgnoje aplinkoje, naudokite maitinimo šaltinį, apsaugotą liekamosios elektros srovės prietaisu (PRCD).** Naudojant RCD, mažėja elektros smūgio pavojus.
- 3) ASMENINĖ SAUGA**
- a) **Būkite budrūs, žiūrėkite, ką darote ir vadovaukitės sveika nuovoka, kai dirbate su elektriniu įrankiu. Nenaudokite elektrinio įrankio pavargę arba apsvaigę nuo narkotikų, alkoholio ar vaistų.** Akimirka nukreipus dėmesį, dirbant su elektriniais įrankiais galima sunkiai susižaloti.
- b) **Dėvėkite asmenines apsaugos priemones. Visada naudokite akių apsaugos priemones.** Apsauginės priemonės, pvz., dulkių kaukė, apsauginiai batai neslidžiais padais, šalmas ar ausų apsaugos, naudojamos atitinkamomis sąlygomis, mažina susižeidimo pavojų.
- c) **Būkite atsargūs, kad netyčia neįjungtumėte įrankio. Prieš prijungdami įrankį prie maitinimo tinklo ir (arba) įdėdami akumuliatorių, prieš paimdami ar nešdami įrankį, visuomet patikrinkite, ar išjungtas jo jungiklis.** Nešant elektrinius įrankius uždėjus pirštą ant jų jungiklio arba įjungiant įrankius į elektros tinklą, kai jų jungikliai yra įjungti, gali nutikti nelaimingų atsitikimų.
- d) **Prieš įjungdami elektrinį įrankį, pašalinkite nuo jo visus reguliavimo raktus ar veržliarakčius.** Neištraukę veržliarakčio ar rakto iš besisukančios elektros įrankio dalies, rizikuojate susižeisti.
- e) **Nesiekite per toli. Visuomet stovėkite tvirtai ir išlaikykite pusiausvyrą.** Taip galėsite lengviau suvaldyti elektrinį įrankį netikėtose situacijose.
- f) **Dėvėkite tinkamą aprangą. Nedėvėkite laisvų drabužių arba papuošalų. Plaukus, drabužius ir pirštines laikykite atokiau nuo judančių dalių.** Judančios dalys gali įtraukti laisvus drabužius, papuošalus ar ilgus plaukus.
- g) **Jei yra įrenginių, skirtų prijungti dulkių trauktuvus ir dulkių surinkimo prietaisus, būtinai juos prijunkite ir tinkamai naudokite.** Naudojant dulkių surinkimo įrenginius, galima sumažinti su dulkėmis susijusius pavojus.
- 4) ELEKTRINIŲ ĮRANKIŲ NAUDOJIMAS IR PRIEŽIŪRA**
- a) **Neapkraukite elektrinio įrankio per daug. Darbui atlikti naudokite tinkamą elektrinį įrankį.** Tinkamu elektriniu įrankiu geriau ir saugiau atliksite darbą tokiu greičiu, kuriam jis yra numatytas.
- b) **Nenaudokite elektrinio įrankio, jei jungikliu nepavyksta jo įjungti ar išjungti.** Bet kuris elektrinis įrankis, kurio negalima valdyti jungikliu, yra pavojingas – jį privaloma pataisyti.
- c) **Prieš atlikdami bet kokius reguliavimo, priedų keitimo arba paruošimo sandėliuoti darbus, atjunkite šį elektrinį įrankį nuo energijos šaltinio ir (arba) ištraukite akumuliatorių.** Tokios apsauginės priemonės sumažina pavojų netyčia įjungti elektrinį įrankį.
- d) **Nenaudojamus elektrinius įrankius laikykite vaikams nepasiekiamoje**

vietoje ir neleiskite jų naudoti su šiuo elektriniu įrankiu arba šiomis instrukcijomis nesusipažinusiems asmenims. Neparengtų naudotojų rankose elektriniai įrankiai kelia pavojų.

- e) **Rūpestingai prižiūrėkite elektrinius įrankius. Patikrinkite, ar gerai sulygiuotos ir ar nesukimba judančios dalys, ar dalys nesulūžusios ir visas kitas būsenas, kurios gali turėti įtakos elektrinio įrankio naudojimui. Jei elektrinis įrankis apgadintas, prieš naudojant jį reikia sutaisyti. Dėl netinkamai prižiūrimų elektrinių įrankių įvyksta daug nelaimingų atsitikimų.**
- f) **Pjovimo įrankiai turi būti aštrūs ir švarūs. Tinkamai prižiūrimi pjovimo įrankiai aštriomis pjovimo briaunomis mažiau strigs, juos bus lengviau valdyti.**
- g) **Naudokite šį elektrinį įrankį, jo priedus, grąžtus ir pan. pagal šį vadovą ir atsižvelgdami į darbo sąlygas bei darbą, kurį reikia atlikti. Jei elektrinį įrankį naudosite ne pagal paskirtį, gali susidaryti pavojinga situacija.**

5) PRIEŽIŪRA

- a) **Nugabenkite šį elektrinį įrankį priežiūrai kvalifikuotam remonto specialistui, kuris turi naudoti tik originalias atsargines dalis. Taip užtikrinsite saugų elektrinio įrankio veikimą.**

Papildomos specifinės deimantinių gręžtuvų saugos taisyklės

- **Dėvėkite ausų apsaugos priemones. Dėl triukšmo gali suprastėti klausa.**
- **Atlikdami darbus, kurių metu pjovimo priedas gali prisiliesti prie paslėptų laidų arba savo paties kabelio, laikykite elektrinius įrankius tik už izoliuotą paviršių. Pjovimo priedui prisilietus prie laido, kuriuo teka elektros srovė, neizoliuotose metalinėse įrankio dalyse gali atsirasti įtampa ir operatorius gali gauti elektros smūgį.**
- **Naudokite pagalbines, su įrankiu pateiktas rankenas. Praradus įrankio kontrolę, galima susižeisti.**
- **Dėvėkite apsauginius akinius arba kitas akių apsaugas. Gręžimo metu gali lėkti skiedros. Išsviestos dalelės gali negrįžtamai pažeisti akis.**
- **Dirbant įrankiais ir gręžimo vieta gali labai įkaisti. Mūvėkite pirštines, kai juos liečiate.**

- **Deimantinį gręžtuvą būtina naudoti užtikrinant nuolatinę priežiūrą.**
 - **Negręžkite elektros kabelių, dujotiekio ar vandentiekio vamzdžių. Prieš gręždami panaudokite aptikimo sistemas.**
 - **Užtikrinkite, kad pjovimo priedas būtų tinkamai sumontuotas.**
 - **Prieš pradėdami naudoti įrenginį, patikrinkite visus sraigtus ir gerai juos priveržkite.**
 - **Gręždami žemyn, pasirūpinkite, kad šerdis nukristų saugiai ir nesužeistų stovinčiųjų apačioje.**
 - **Leidžiama gręžti tik žemyn, horizontaliai ir aukštyn. Gręžiant aukštyn, DRAUDŽIAMA naudoti aušinimo vandeniu funkciją.**
 - **Jei gręždami laikote įrankį rankose, būtinai naudokite šoninę rankeną ir tvirtai laikykite įrenginį abiem rankomis.**
 - **Stovėkite ant stabilaus pagrindo. Nuolat užtikrinkite kūno pusiausvyrą, kad geriau suvaldytumėte reakcinį sukimo momentą.**
 - **Prieš kiekvieną naudojimą patikrinkite įrenginį. Nenaudokite įrenginio, jei pastebėjote maitinimo kištuko, maitinimo kabelio, gaiduko ar bet kurios korpuso dalies defektų. Įrenginį leiskite remontuoti įgaliotajam remonto agentui.**
 - **Nedirbkite šiuo įrankiu šlapiose arba drėgnose vietose.**
 - **Pastebėję bet kokių vandens nuotėkių, nedelsdami išjunkite įrenginį.**
 - **Pertraukę pjovimą, neįjunkite įrenginio, kol centrinis grąžtas nepadės laisvai sukstis.**
 - **Visada atjunkite gaiduką, kad įrenginys atsitiktinai neįsijungtų.**
- Šią procedūrą ypač svarbu atlikti po to, kai pertraukiamas elektros tiekimas arba nuo elektros lizdo atjungiamas kištukas.
- **Siekiant padidinti naudotojo komfortą ir sumažinti susižalojimo pavojų, rekomenduojama sumontuoti įrankį ant stovo.**
 - **Jei tuščiaviduris grąžtas įstrigo, atjunkite įrenginį nuo elektros tinklo, pašalinkite strigties priežastį ir vėl įjunkite įrenginį.**

SAUSASIS GRĘŽIMAS

- **Sausojo gręžimo metodas tinka mūriui (plytoms, blokeliams) gręžti.**
- **Visada naudokite tinkamą dulkių trauktuvą.**
- **Visada naudokite sausajam gręžimui tinkamus tuščiavidurius grąžtus.**
- **Negręžkite laikydami rankose, jei tuščiavidurio grąžto skersmuo didesnis nei 100 mm.**
- **Didesnes nei 100 mm skylės būtinai gręžkite sumontavę gręžtuvą ant stovo.**

- Atlikdami sausuosius pjūvius, dėvėkite dulkių kaukę.

ŠLAPIASIS GRĘŽIMAS

- Šlapiojo gręžimo metodas tinka akmeniui ir betonui gręžti.
- Visada naudokite vandens aušinimo įrenginį ir vandens surinkimo sistemą.
- Visada naudokite šlapiajam gręžimui tinkamus tuščiavidurius grąžtus.
- Maksimalus vandens slėgis: 3 barai. Jei vandens slėgis aukštesnis, naudokite slėgio išleidimo vožtuvą.
- Aušinimo tikslais naudokite tik gryną vandenį iš čiaupo.
- Neleiskite, kad vandens patektų į variklį ar kitus elektrinius komponentus. Užtikrinkite, kad PRCD neturėtų sąlyčio su vandeniu.

Kaip saugiai eksploatuoti stacionariusius stovus

- Netinkamai sumontuotas įrenginys kelia pavojų. Atidžiai pritvirtinkite įrenginį prie gręžtuvo stovo ir patikrinkite, ar gerai užfiksuotas gręžtuvo stovo laikiklis.
- Įrengus ant gręžtuvo stovo vakuumo įrenginį, gali susidaryti pavojinga situacija.
- Patikrinkite paviršių, prie kurio bus tvirtinamas gręžtuvo stovas. Jei paviršius bus netaisyklingas (šiurkštus), gali gerokai sumažėti siurbimo sistemos efektyvumas. Dirbant gali būti nutraukta paviršiaus danga arba laminatas.
- Minimalus vakuumo lygis negali būti mažesnis nei 600 mbar. Periodiškai stebėkite šią vertę manometre.
- Šiam darbui nenaudokite didesnio nei 202 mm skersmens tuščiavidurių grąžtų.

Papildomos naudojimo stacionarioje padėtyje instrukcijos

SAUGOS ATSARGUMO PRIEMONĖS

- Pavojinga situacija dėl lūžusių dalių. Būtinai patikrinkite tuščiavidurius grąžtus prieš naudodami. Niekada nenaudokite deformuotų arba apgadintų tuščiavidurių grąžtų.
- Jei naudosite nerekomenduojamus pjovimo įrankius, rizikuosite prarasti kontrolę ir susižaloti. Naudokite tik šiam įrankiui skirtus tuščiavidurius grąžtus ir atsižvelkite į jų minimalų ir maksimalų skersmenį bei ilgį.
- Netinkamai suveržus ir nustačius tuščiavidurį grąžtą, gali susidaryti pavojinga situacija: jis gali skilti,

o fragmentai gali būti išsviesti į aplinką. Užtikrinkite, kad tuščiaviduris grąžtas būtų tinkamai surinktas ir sureguliuotas. Priveržkite tuščiavidurį grąžtą tinkamu sukimo momentu.

- Visada naudokite tinkamas asmenines apsaugos priemones (PPE):
- dėvėkite klausos apsaugos priemones, kad sumažintumėte pavojų prarasti klausą;
- tvarkydami tuščiavidurius grąžtus ar šiurkščias medžiagas, mėvėkite pirštines, kad nesusižalotumėte į aštirus kraštus;
- dėvėkite apsauginius akinius, kad nesužalotų skriejančios dalelės;
- avėkite batus neslystančiais padais, kad nesusižalotumėte paslydę ant slidaus paviršiaus;
- gręžiant be vandens, susidaro pavojinga situacija, nes kyla dulkių. Naudokite dulkių ištraukimo įrangą arba bent jau dėvėkite dulkių kaukę.



ĮSPĖJIMAS! Rekomenduojame naudoti apsauginį srovės nuotėkio įtaisą, kurio liekamosios srovės stipris neviršytų 30 mA.

Liekamieji pavojai

Nepaisant atitinkamų saugos nurodymų pritaikymo ir saugos priemonių naudojimo, tam tikrų liekamųjų pavojų išvengti neįmanoma. Kyla šie pavojai:

- klausos pablogėjimas;
- pavojus susižeisti dėl svaidomų dalelių;
- pavojus nusideginti, nes darbo metu papildomi įtaisai labai įkaista;
- pavojus susižaloti ilgai naudojant įrankį.

Kvėpavimo problemas didina šie veiksniai:

- jei gręžiant sausuoju būdu neprijungtas dulkių trauktuvas;
- jei dulkių ištraukimas nepakankamas dėl neišvalytų išmetimo filtrų.

Ant įrankio esantys ženklai

Ant įrankio rasite pavaizduotas šias piktogramas:



Saugaus naudojimo įspėjimas



Prieš naudodami perskaitykite naudotojo vadovą



Dėvėkite ausų apsaugos priemones



Dėvėkite akių apsaugą



Be vandens tiekimo



Su vandens tiekimu



Pavarų galimybė



Tinka mūriui



Tinka betonui



Prireikus įrenginiu išgręžti didesnio nei maks. (laikymui rankose) leistino skersmens skylę, sumontuokite įrenginį ant stovo. Tokiais atvejais niekada negręžkite laikydami įrenginį rankose, nes galite prarasti kontrolę ir rimtai susižaloti.

DATOS KODO VIETA (1 PAV.)

Datos kodas (x), kuriame nurodyti ir pagaminimo metai, yra pažymėtas ant korpuso.

Pavyzdys:

2016 XX XX

Pagaminimo metai

Pakuotės turinys

Pakuotėje yra:

- 1 Deimantinis gręžtuvas
- 1 Šoninė rankena
- 1 Atvirasis veržliaraktis, 32 mm
- 1 Atvirasis veržliaraktis, 41 mm
- 1 Dulkių trauktuvo adapteris
- 1 Vandens tiekimo adapteris
- 1 Įrankių dėžė
- 1 Naudotojo vadovas
 - Patikrinkite, ar gabenimo metu įrankis, jo dalys arba priedai nebuvo sugadinti.
 - Prieš naudojimą skirkite laiko atidžiai perskaityti ir suprasti šį vadovą.

Aprašymas (1, 2 pav.)



ĮSPĖJIMAS! Niekada nemodifikuokite elektrinio įrankio arba kurios nors jo dalies. Kitaip galite patirti turtinę žalą arba susižaloti.

(1 PAV.)

- a. Greičio reguliavimo jungiklis
- b. Fiksavimo mygtukas
- c. Įspėjimo apie perkrovą indikatoriaus šviesos diodas
- d. Ašis
- e. Šoninė rankena
- f. Dviejų pavarų rinkiklis
- g. Kombinuotoji vandens tiekimo ir dulkių ištraukimo jungtis
- h. Pagrindinė rankena
- i. Nešiojamasis liekamosios srovės įtaisas (PRCD)

PASIRINKTINIAI PRIEDAI (2 PAV.)

- | | |
|------------|--|
| j. D27902 | Dulkių trauktuvas |
| k. D215831 | Gręžtuvo stovas |
| l. D215824 | Vandens siurblys |
| m. D215832 | Vandens surinkimo žiedas (skirtas naudoti su D215831) |
| n. D215833 | Atsarginis vandens surinkimo žiedo sandariklis (3 vnt.) (skirtas naudoti su D215832) |

NAUDOJIMO PASKIRTIS

D21583 modelio deimantiniai gręžtuvai suprojektuoti sausuoju būdu gręžti mūrą, pvz., plytas, blokelių ir pan., naudojant sausojo gręžimo tuščiavidurį grąžtą kartu su dulkių trauktuvu.

Deimantinį gręžtuvą papildomai galima naudoti ir šlapiojo gręžimo darbams, gręžiant plytas, akmenis, betoną ir gelžbetonį, naudojant šlapiojo gręžimo deimantinius tuščiavidurius grąžtus ir vandens tekimą.

Įrenginiu galima gręžti laikant rankose iki 100 mm į mūrą arba iki 72 mm į betoną. Gręžiant didesnes nei 100 mm skersmens skylės mūre arba didesnes nei 72 mm skersmens skylės betone, reikia gręžtuvą sumontuoti ant stovo.

NENAUDOKITE drėgnomis sąlygomis arba šalia liepsniųjų skysčių ar dujų.

Šie deimantiniai gręžtuvai yra profesionalų elektriniai įrankiai.

NELEISKITE vaikams liesti šio įrankio. Jei šį įrankį naudoja nepatyrę operatoriai, juos reikia prižiūrėti.

- **Maži vaikai ir ligoti žmonės.** Šiuo prietaisu be priežiūros negalima naudotis mažiems vaikams arba ligotiems asmenims.

- Šis gaminy s neskirtas naudoti menkesnių fizinių, jutiminių ar protinių gebėjimų asmenims (įskaitant vaikus) arba asmenims, kuriems trūksta patirties, žinių arba įgūdžių, nebent juos prižiūrėtų už jų saugą atsakingas asmuo. Vaikai niekada neturi būti palikti vieni su šiuo įrankiu.

Sukimo momento ribojimo sankaba

Šis įrankis turi sukimo momento ribojimo sankabą, kuri riboja maksimalaus sukimo momento perdavimą operatoriaus rankoms, jei įstringa grąžtas. Be to, ši funkcija neleidžia sustoti pavaroms ir elektros varikliui. Sukimo momento ribojimo sankaba būna nustatoma gamykloje, jos reguliuoti negalima.

Elektroninė apsauga nuo perkrovos

Elektroninė apsauga nuo perkrovos siūlo papildomą saugą: jei srovės stipris artėja prie tam tikros ribos, įsijungia įspėjamojo indikatoriaus šviesos diodas (c), informuojantis, kad įrenginys persijungs į perkrovos režimą, jei bus toliau dirbama tame pačiame slėgio lygyje. Sumažinus įrenginio darbinį slėgį, elektronika grąžina įprastą režimą.

Jei perkrova tęsiasi, įrenginys išsijungia. Taip išvengiama variklio apvijų perkaitinimo. Įrenginiu galima tęsti darbą pašalinus apkrovą.

Šiluminė apsauga

Įrenginiui ilgai paveikus perkrovos sąlygomis, šiluminė apsauga išjungia įrenginį, kad būtų apsaugotas variklis. Įrenginiu vėl galima dirbti atvėsus šiluminei apsaugai. Atvėsimas trukmė priklauso nuo variklio perkaitimo ir aplinkos temperatūros.

Vandens tiekimas

Įtaisy tasis vandens sukutis veikia tiesiogiai pro variklio veleną ir nepertraukiamai aušina tuščiaavidurį grąžtą, kai gręžiama su vandeniu.

Elektros sauga

Elektrinis variklis skirtas tik vieno dydžio įtampai. Visada patikrinkite, ar elektros tinklo įtampa atitinka rodiklių plokštelėje nurodytą įtampą.



Šis DEWALT turi dvigubą izoliaciją, atitinkančią standartą EN60745, todėl įžeminimo laidas nebūtinai.

Prireikus pakeisti maitinimo kabelį arba kištuką, įrankį būtina nugabenti remontui įgaliojamam priežiūros agentui arba kvalifikuotam elektrikui.

Ilginimo kabelio naudojimas

Jei būtina naudoti ilginimo kabelį, naudokite tik aprobuotus, trijų laidų ilginimo kabelius, atitinkančius šio įrankio galią (žr. techninius duomenis). Minimalus laido skerspjūvio plotas yra 1,5 mm²; maksimalus ilgis – 30 m.

Jei naudojate kabelio ritę, visuomet iki galo išvyniokite kabelį.

DI jungiklis (linijinė apsauga PRCD) (1 pav.)

Įrenginyje sumontuotas nešiojamasis liekamosios srovės įtaisas (PRCD) (i), saugantis naudotoją nuo elektros smūgio. Jis pertraukia grandinę, jei nuotėkio srovės stipris pasiekia arba viršija 10 mA.



ĮSPĖJIMAS! Niekada nedirbkite įrenginiu, jei jame nesumontuotas PRCD. Nenaudokite įrenginio, jei PRCD neveikia tinkamai. Kad PRCD veiktų, įrenginys turi būti prijungtas prie įžeminto elektros lizdo.

KAIP ĮJUNGTI RCD

I = ĮJUNGTA (šviečia raudonas šviesos diodas).

Įjunkite įrenginį (taip pat žr. skirsnį „Įjungimas ir išjungimas“).

Norėdami išjungti, atlikite veiksmus atvirkštine tvarka.

KAIP IŠBANDYTI RCD

O = bandymo mygtukas: jungiklis turi nutraukti grandinę (įrenginys turi išsijungti).



ĮSPĖJIMAS!

- Jei bandymo režimu jungikliu nepavyksta nutraukti grandinės, rekomenduojame nugabenti įrenginį patikrinti įgaliojamam DEWALT remonto agentui.

- Neleidžiama vykdyti jokių įrenginio modifikacijų. Ypač draudžiama atidaryti PRCD, remontuoti ar keisti kabelį.

- Niekada nenaudokite PRCD vietoj pagrindinio jungiklio. Visada įjunkite PRCD, kai nėra apkrovos.

SURINKIMAS IR REGULIAVIMAS



ĮSPĖJIMAS! Siekdami sumažinti pavojų susižaloti, prieš įrengdami ir nuimdami priedus, prieš reguliuodami, keisdami sąranką arba atlikdami remonto darbus, išjunkite įrenginį ir atjunkite jį nuo maitinimo šaltinio. Gaidukas būtinai turi būti IŠJUNGIMO padėtyje. Netyčia įjungus galima susižeisti.

Šoninės rankenos montavimas (3 pav.)

Šoninę rankeną (e) galima sumontuoti taip, kad tiktų ir dešiniarankiams, ir kairiarankiams.



ĮSPĖJIMAS! Naudokite įrankį tik tinkamai sumontavę šoninę rankeną.

1. Pasukite šoninę rankeną, kad atlaisvintumėte.
2. Dešiniarankiams: nuslinkite šoninės rankenos veržiklį virš žiedo (rankena turi būti kairėje pusėje).
Kairiarankiams: nuslinkite šoninės rankenos veržiklį virš žiedo (rankena turi būti dešinėje pusėje).
3. Pasukite šoninę rankeną į pageidaujamą padėtį ir priveržkite rankeną.

PRIEDO SUMONTAVIMAS IR NUĖMIMAS (4 PAV.)

Šiam įrankiui tinka srieginiai tuščiaviduriai grąžtai ir adapteriai, užsukami tiesiai ant ašies (d).

Rekomenduojame naudoti tik profesionalų priedus.

1. Pasirinkite tinkamą tuščiavidurį grąžtą sausojo arba šlapiojo gręžimo darbams vykdyti.
2. Laikykitės tuščiavidurio grąžto gamintojo rekomendacijų dėl priedo montavimo. Norint sumontuoti grąžtą ant ašies, gali prireikti adapterio.
3. Prilaikykite ašį atviruoju veržliarakčiu (o) ir priveržkite tuščiavidurį grąžtą (p), atviruoju veržliarakčiu (q) sukdami pagal laikrodžio rodyklę.



ĮSPĖJIMAS! Prieš pradėdami dirbti, įsitikinkite, kad visas mazgas gerai priveržtas.

Trijų pavaru rinkiklis (1 pav.)

Šiame įrankyje įrengtas trijų pavaru rinkiklis (f), skirtas apsuokų / sukimo momento santykiui keisti.

1. Atleiskite jungiklį ir, varikliui visiškai sustojus, pasirinkite reikiamą padėtį.
2. Visada sulygiuokite rinkiklį su žymomis ant pavaru korpuso.
3. Žr. techninius duomenis ir pasirinkite atitinkamą pavarą, atsižvelgdami į tuščiavidurio grąžto skersmenį ir gręžtiną medžiagą.
4. Neperjunkite pavaru įrankiui veikiant visu greičiu arba darbo metu.

Vandens tiekimo prijungimas (5 pav.)

Šiuose įrankiuose sumontuota standartinė 1/2 col. durtuvo stiliaus jungtis, skirta vandens tiekimo jungčiai (g) prijungti.

1. Prisukite adapterį (r) prie jungties (g) ir tvirtai suveržkite.
2. Uždarykite vandens čiaupą (s).
3. Prijunkite tinkamą vandens tiekimo sistemą prie adapterio.



ĮSPĖJIMAS! Įsitikinkite, kad vandens tiekimo slėgis neviršija maks. slėgio, nurodyto techniniuose duomenyse.

Vandens srauto reguliavimas (5 pav.)

Vandens žarnos čiaupą (s) galima reguliuoti ir nustatyti reikiamą į grąžtą tekančio aušinimo vandens srautą.

1. Siekdami sumažinti srautą, sukite čiaupą pagal laikrodžio rodyklę.
2. Siekdami padidinti srautą, sukite čiaupą prieš laikrodžio rodyklę.

Dulkių trauktuvo prijungimas (6 pav.)

Šiuose įrankiuose sumontuota standartinė 1/2 col. durtuvo stiliaus jungtis, skirta dulkių trauktuvo jungčiai (g) prijungti.

1. Prisukite adapterį (t) prie jungties (g) ir tvirtai suveržkite.
2. Prijunkite tinkamą dulkių ištraukimo sistemą prie adapterio.

Prieš pradėdant dirbti

1. Sumontuokite tinkamą priedą.
2. Pažymėkite tašką, kuriame reikia gręžti skylę.

NAUDOJIMAS



ĮSPĖJIMAS! *Siekdami sumažinti pavojų susižaloti, prieš įrengdami ir nuimdami priedus, prieš reguliuodami, keisdami sąranką arba atlikdami remonto darbus, išjunkite įrenginį ir atjunkite jį nuo maitinimo šaltinio. Gaidukas būtinai turi būti IŠJUNGIMO padėtyje. Netyčia įjungus galima susižeisti.*

Naudojimo instrukcijos



ĮSPĖJIMAS!

- Visuomet laikykitės saugos instrukcijų ir galiojančių reglamentų.
- Susipažinkite su vamzdynų ir laidų išdėstymu.
- Įrankį spauskite nestipriai. Per daug spaudžiant įrankį, gręžimas nepagreitėja: tik sumažinamas įrankio efektyvumas ir gali būti sutrumpinta įrankio eksploatacija.
- Norėdami sumažinti vibracijos poveikį, užtikrinkite, kad darbo aplinkoje temperatūra nebūtų per žema, įrenginys ir priedai būtų gerai prižiūrėti, o ruošinio dydis tiktų šiam įrenginiui.

Tinkama rankų padėtis (1, 7 pav.)



ĮSPĖJIMAS! *Norėdami sumažinti sunkaus susižeidimo pavojų, VISUOMET laikykite rankas tinkamoje padėtyje, kaip parodyta.*



ĮSPĖJIMAS! *Norėdami sumažinti sunkaus susižeidimo pavojų, VISADA tvirtai laikykite įrankį, kad atlaikytumėte staigią reakciją.*

Tinkama rankų padėtis: viena ranka turi būti ant šoninės rankenos (e), o kita – ant pagrindinės rankenos (h).

Įjungimas ir išjungimas (1 pav.)

Norėdami įjungti įrankį, paspauskite apskukų reguliavimo jungiklį (a). Apsukų reguliavimo jungiklio spaudimo jėga lemia įrankio apskukas.

Norėdami dirbti nepertraukiamai, paspauskite ir palaikykite jungiklį (a), tada paspauskite užrakinimo mygtuką (b) ir atleiskite jungiklį.

Norėdami išjungti įrankį, atleiskite jungiklį.

Norėdami nutraukti nepertraukiamą įrankio veikimą, trumpai nuspauskite ir atleiskite jungiklį. Pabaigę darbą išjunkite įrankį ir tik tada ištraukite kištuką iš maitinimo lizdo.

Bendrieji gręžimo deimantiniu grąžtu patarimai



ĮSPĖJIMAS! *Laikykitės tuščiavidurio grąžto gamintojo rekomendacijų dėl priedo naudojimo.*



ĮSPĖJIMAS! *Jei gręžiate laikydami įrenginį rankose, rekomenduojame tuščiaviduriame grąžte sumontuoti centrinį grąžtą, kad surastumėte skylę ir gręžtumėte tiksliau. Naudojant įrenginį stacionariai, t. y. sumontuotą ant stovo, centrinis grąžtas nebūtinai.*

1. Tuščiaviduriame grąžte surinkite centrinį grąžtą. Centrinis grąžtas montuojamas adapteryje, įrengtame tarp įrenginio ašies ir tuščiavidurio grąžto.
2. Uždėkite centrinį grąžtą ant taško ir įjunkite įrenginį.
3. Gręžkite nedidelėmis apskukomis, kol centrinis grąžtas prasiskverbs į medžiagą maždaug 5-10 mm.
4. Ištraukite ir atjunkite įrenginį.
5. Išimkite centrinį grąžtą iš laikiklio.
6. Prijunkite įrenginį prie maitinimo šaltinio ir įkiškite tuščiavidurį grąžtą į ruošinį.
7. Tęskite gręžimą, padidindami apskukas iki maksimalių ir išgręždami reikiamo gylio skylę.



ĮSPĖJIMAS! *Nemaišykite ir neplakite atitinkamai paženklintų liepsnių skysčių.*

Sausasis gręžimas

1. Prijunkite įrenginį prie atitinkamos dulkių ištraukimo sistemos.

2. Tęskite kaip aprašyta pirmiau.

Šlapiasis gręžimas

1. Prijunkite įrenginį prie atitinkamos vandens tiekimo sistemos.
2. Pagal poreikį sureguliuokite vandens srautą.
3. Tęskite kaip aprašyta pirmiau.



ĮSPĖJIMAS! NENAUDOKITE šlapiojo gręžimo (aušinimo vandeniū) sistemos gręždami aukštyn.



ĮSPĖJIMAS! Jei pro drenažo angą (pavaros kaklelyje) ima tekėti vanduo, nedelsdami nutraukite darbą ir nugabenkite įrenginį remontuoti įgaliotajam remonto agentui.

Gręžtuvo stovas

D21582K

1. Gręžti su stovu galima tik žemyn arba horizontaliai.
2. Stovas turi būti užfiksuotas, pritvirtintas varžtais arba vakuuminiu įrenginiu.

PASTABA. Naudodami stacionaraus stovo varžtus, rinkitės kat. Nr. D212825 betonui arba D215826 mūriui.

TECHNINĖ PRIEŽIŪRA

Šis DEWALT elektrinis įrankis skirtas ilgalaikiam darbui, prireikiant minimalios techninės priežiūros. Įrankis veiks kokybiškai ir ilgai, jei jį tinkamai prižiūrėsite ir reguliariai valysite.



ĮSPĖJIMAS! Siekdami sumažinti pavojų susižaloti, prieš įrengdami ir nuimdami priedus, prieš reguliuodami, keisdami sąranką arba atlikdami remonto darbus, išjunkite įrenginį ir atjunkite jį nuo maitinimo šaltinio. Gaidukas būtinai turi būti IŠJUNGIMO padėtyje. Netyčia įjungus galima susižeisti.

Reguliariai gabenkite įrankį į patikrą įgaliotajam remonto agentui. Šios patikros metu bus įvertinti angliniai šepetėliai, į pavarų korpusą bus įpilta alyvos ir pakeistas pavarų korpuso sandarinimo žiedas.

Trikčių šalinimas

Jei manote, kad įrankis veikia netinkamai, vadovaukitės toliau pateiktomis instrukcijomis. Jei tai problemos išspręsti nepadeda, kreipkitės į savo remonto agentą.

Tuščiaviduris grąžtas negręžia

Medžiaga per kieta tuščiaviduriam grąžtui

- Pasirinkite tinkamesnį tuščiavidurį grąžtą (su minkštesniais segmentais).
- Kur tinka, taikykite šlapiojo gręžimo metodą.

Segmentai atrodo glazūruoti ir poliruoti

- Pagręžkite abrazyvinę medžiagą, kad vėl atidengtumėte deimantinius segmentus.

Tekantis vanduo per skaidrus ir skystas

Vandens srautas lėtina gręžimo procesą ir neleidžia automatiškai pagalasti deimantinių segmentų.

- Sumažinkite vandens srautą.

Tuščiaviduriame grąžte kaupiasi dulks

Dulkių sankaupos lėtina gręžimą.

- Naudokite tinkamą dulkių ištraukimo įrenginį.
- Reguliariai atjunkite grąžtą ir pašalinkite nuopjovas.

Netinkamos apsukos

- Žr. techninius duomenis, kur nurodyti tinkami apsukų rodikliai.

Nudegę segmentai ir šerdis

- Padidinkite vandens srautą.

Segmentai dėvisi pernelyg greitai

- Pasirinkite tinkamesnį tuščiavidurį grąžtą (su kietesniais segmentais).
- Sumažinkite tuščiavidurį grąžtą veikiančią slėgį.



Tepimas

Jūsų elektrinio įrankio papildomai tepti nereikia.



Dulkių ištraukimas (sausasis būdas)



ĮSPĖJIMAS! Gręždami sausuoju būdu, prijunkite dulkių ištraukimo įrenginį, suprojektuotą laikantis atitinkamų dulkių emisijos reglamentų.



Valymas



ĮSPĖJIMAS! Kai tik pastebėsite, kad pagrindiniame korpusė arba

aplink ventilacijos angas susikaupė purvo ar dulkių, išpūskite jas sausu oru. Atlikdami šį darbą dėvėkite aprobuotas akių apsaugos priemones ir respiratorius.



ĮSPĖJIMAS! N metalinių įrankio dalių niekada nevalykite tirpikliais arba kitais stipriais chemikalais. Šie chemikalai gali susilpninti šioms dalims gaminti panaudotas medžiagas. Naudokite tik švelniu muilinu vandeniū sudrėkintą šluostę. Saugokite įrankį nuo bet kokių skysčių; niekada nepanardinkite jokios šio įrankio dalies į skystį.

Gaminiuose ir akumuliatoriuose yra medžiagų, kurias galima pakartotinai panaudoti arba perdirbti: taip sumažinsite aplinkos taršą ir naujų žaliavų poreikį. Atiduokite elektrinius prietaisus ir akumulatorius perdirbti, laikydamiesi vietinių reglamentų. Daugiau informacijos rasite tinklavietėje www.2helpU.com.

Pasirinktiniai priedai



ĮSPĖJIMAS! Kadangi kiti nei DEWALT PRIEDAI nebuvo išbandyti su šiuo gaminiu, juos naudoti su šiuo įrankiu gali būti pavojinga. Siekdami sumažinti susižalojimo pavojų, su šiuo gaminiu naudokite tik DEWALT rekomenduojamus priedus.

Dėl papildomos informacijos apie tinkamus priedus kreipkitės į savo įgaliojimą atstovą.

DULKIŲ IŠTRAUKIMO SISTEMA (7 PAV.)

Dulkių trauktuvą D27902 (j) tinkamai ir saugiai ištraukia dulkes vykdant visus gręžimo darbus.

VANDENS SIURBLYS (8 PAV.)

Vandens siurblys D215824 (l) šalina šiukšles iš darbinės zonos ir aušina tuščiavidurį grąžtą gręžiant šlapiuoju būdu. Be to, jis užtikrina vandens tiekimą, kai nėra tradicinio vandentiekio.

GRĘŽTUVO STOVAS (1, 8 PAV.)

Gręžtuvo stovas D215831 (k) leidžia naudoti šį deimantinį gręžtuvą stacionarioje įrengtyje, padidinant tikslumą, komfortą ir stabilumą.

Siekiant pritaikyti agregatą šlapijo gręžimo darbams, reikalingas vandens surinkimo žiedas (m) D215832.



ĮSPĖJIMAS! NETVIRTINKITE stovo su vakuomo siurbliu prie sienos ar lubų.

Aplinkosauga



Atskiras surinkimas. Šiuo simboliu pažymėtų gaminių ir akumuliatorių negalima išmesti kartu su kitomis buitinėmis atliekomis.

DIMANTA URBJMAŠĪNA

D21583

Apsveicam!

Jūs izvēlējāties DEWALT instrumentu. DEWALT ir viens no uzticamākajiem profesionālu elektroinstrumentu lietotāju partneriem, jo tam ir ilggadīga pieredze instrumentu izveidē un novatorismā.

Tehniskie dati

		D21583
Spriegums	V	230
Veids		1
Ieejas jauda	W	1910
Izejas jauda	W	1300
Tukšgaitas ātrums		
1. pārnesums	apgr./min	0-1000
2. pārnesums	apgr./min	0-2500
3. pārnesums	apgr./min	0-4600
Ātrums pie slodzes		
1. pārnesums	apgr./min	0-570
2. pārnesums	apgr./min	0-1300
3. pārnesums	apgr./min	0-2800
Vārpstas vītne		1/2" (iekšējā); 1 1/4" (ārējā)
Sānu roktura skava	mm	60 (Euronorm)
Aizsardzības klase		II
Maks. ūdens spiediens	bāri	3
Svars	kg	6,4

URBŠANAS DIAPAZONS

Urbšanas diapazons mūrī		
1. pārnesums		
turot rokās	mm	–
stacionāri	mm	122-202
maks. pieļaujamais garums:	mm	350
2. pārnesums		
turot rokās	mm	62-100
stacionāri	mm	62-122
maks. pieļaujamais garums:	mm	350
3. pārnesums		
turot rokās	mm	12-62
stacionāri	mm	12-62
maks. pieļaujamais garums:	mm	350

Urbšanas diapazons betonā

1. pārnesums		
turot rokās	mm	–
stacionāri	mm	82-152
maks. pieļaujamais garums:	mm	400
2. pārnesums		
turot rokās	mm	42-72
stacionāri	mm	42-72
maks. pieļaujamais garums:	mm	400
3. pārnesums		
turot rokās	mm	12-40
stacionāri	mm	12-40
maks. pieļaujamais garums:	mm	400

D21583

Turot rokās

Trokšņa un vibrāciju vērtība (trīs asu vektoru summa) saskaņā ar EN60745-2-1:

L_{PA} (skaņas emisijas spiediena līmenis)	dB(A)	86,5
L_{WA} (skaņas jaudas līmenis)	dB(A)	97,5
K (neprecizitāte norādītajam skaņas līmenim)	dB(A)	2,9
Vibrāciju emisijas vērtība $a_h =$ m/s ² 5,5		
Neprecizitāte K = m/s ² 2,0		

Šajā informācijas lapā norādītā vibrāciju emisijas vērtība ir izmērīta saskaņā ar standarta pārbaudes metodi, kas norādīta EN60745, un to var izmantot viena instrumenta salīdzināšanai ar citu. Šo vērtību var izmantot, lai iepriekš novērtētu iedarbību.



BRĪDINĀJUMS! Deklarētā vibrāciju emisijas vērtība attiecas uz instrumenta galveno paredzēto lietošanu. Tomēr vibrāciju emisija var atšķirties atkarībā no tā, kādiem darbiem instrumentu lieto, kādus piederumus tam uzstāda vai cik labi veic tā apkopi. Šādos gadījumos var ievērojami palielināties iedarbības līmenis visā darba laikposmā.

Novērtējot vibrāciju iedarbības līmeni, līdztekus darba režīmam jāņem vērā arī tas laiks, kad instruments ir izslēgts vai darbojas tukšgaitā. Šādos gadījumos var ievērojami

samazināties iedarbības līmenis visā darba laikposmā.



BRĪDINĀJUMS! Nosakiet arī citus drošības pasākumus, lai aizsargātu operatoru no vibrācijas iedarbības, piemēram, jāveic instrumentu un piederumu apkope, jā rūpējas, lai rokas būtu siltas, jāorganizē darba gaita.

Drošinātāji

Eiropa 230 V instrumenti 10 A barošanas avotā

PIEZĪME. Šo instrumentu paredzēts pievienot barošanas avotam ar maksimālo pieļaujamo sistēmas pretestību $Z_{max} = 0,25 \Omega$ lietotāja elektrobarošanas saskarnes punktā (sadales blokā).

Lietotājam jāraugās, lai šis instruments būtu pievienots tikai tādām barošanas avotam, kas atbilst iepriekš minētajām prasībām. Vajadzības gadījumā lietotājs var sazināties ar vietējo elektroapgādes uzņēmumu un uzzināt sistēmas pretestību saskarnes punktā.

Definīcijas. Ieteikumi par drošību

Turpmāk redzamajās definīcijās izskaidrota signālvārdu nopietnības pakāpe. Lūdzu, izlasiet šo rokasgrāmatu un pievērsiet uzmanību šiem apzīmējumiem.



BĪSTAMI! Norāda uz draudošu bīstamu situāciju, kuras rezultātā, ja to nenovērš, **iestājas nāve vai tiek gūti smagi ievainojumi.**



BRĪDINĀJUMS! Norāda iespējami bīstamu situāciju, kuras rezultātā, ja to nenovērš, **var iestāties nāve vai gūt smagus ievainojumus.**



UZMANĪBU! Norāda iespējami bīstamu situāciju, kuras rezultātā, ja to nenovērš, **var gūt nelielus vai vidēji smagus ievainojumus.**

IEVĒRĪBAI! Norāda situāciju, kuras rezultātā **negūst ievainojumus, bet, ja to nenovērš, var radīt materiālos zaudējumus.**



Apzīmē elektriskās strāvas triecienu risku.



Apzīmē ugunsgrēka risku.

EK atbilstības deklarācija

MAŠĪNU DIREKTĪVA



DIMANTA URBJMAŠĪNA
D21583

DEWALT apliecina, ka izstrādājumi, kas aprakstīti tehniskajos datos, atbilst šādiem dokumentiem: 2006/42/EK, EN60745-1:2009 +A11:2010, EN60745-2-1:2010.

Šie izstrādājumi atbilst arī Direktīvai 2004/108/EK (līdz 19.04.2016.), 2014/30/ES (no 20.04.2016.) un 2011/65/ES. Lai iegūtu sīkāku informāciju, lūdzu, sazinieties ar DEWALT turpmāk minētajā adresē vai skatiet rokasgrāmatas pēdējo vāku.

Persona, kura šeit parakstījusies, atbild par tehnisko datu sagatavošanu un DEWALT vārdā izstrādā šo apliecinājumu.

Markus Rompel
inženiertehniskās nodaļas priekšsēdētājs
DEWALT, Richard-Klinger-Straße 11,
D-65510, Idstein, Vācija
23.02.2016.



BRĪDINĀJUMS! Lai mazinātu ievainojumu risku, izlasiet lietošanas rokasgrāmatu.

Vispārīgi elektroinstrumenta drošības brīdinājumi



BRĪDINĀJUMS! Izlasiet visus drošības brīdinājumus un norādījumus. Ja netiek ievēroti brīdinājumi un norādījumi var gūt elektriskās strāvas triecienu, izraisīt ugunsgrēku un/vai gūt smagus ievainojumus.

SAGLABĀJIET VISUS BRĪDINĀJUMUS UN NORĀDĪJUMUS TURPMĀKĀM UZZIŅĀM.

Termins "elektroinstrumenti", kas redzams brīdinājumos, attiecas uz šo elektroinstrumentu (ar vadu), ko darbina ar elektrības palīdzību, vai ar akumulatoru darbināmu elektroinstrumentu (bez vada).

1) DROŠĪBA DARBA ZONĀ

- a) **Rūpējieties, lai darba zona būtu tīra un labi apgaismota. Nesakārtotā un**

vāji apgaismotā darba zonā var izraisīt negadījumus.

- b) **Elektroinstrumentus nedrīkst darbināt sprādzienbīstamā vidē, piemēram, viegli uzliesmojošu šķidrums, gāzu vai putekļu tuvumā.** Elektroinstrumenti rada dzirksteles, kas var aizdedzināt putekļus vai izgarojumu tvaikus.
- c) **Strādājot ar elektroinstrumentu, neļaujiet tuvumā atrasties bērniem un nepiederošām personām.** Novēršot uzmanību, jūs varat zaudēt kontroli pār instrumentu.

2) ELEKTRODROŠĪBA

- a) **Elektroinstrumenta kontaktdakšai jāatbilst kontaktlīgzdai. Kontaktdakšu nekādā gadījumā nedrīkst pārveidot. Iezemētiem elektroinstrumentiem nedrīkst izmantot pārejas kontaktdakšas.** Nepārveidotas kontaktdakšas un piemērotas kontaktlīgzdas rada mazāku elektriskās strāvas trieciena risku.
- b) **Nepieskarieties iezemētām virsmām, piemēram, caurulēm, radiatoriem, plītim un ledusskapjiem.** Ja jūsu ķermenis ir iezemēts, pastāv lielāks elektriskās strāvas trieciena risks.
- c) **Elektroinstrumentus nedrīkst pakļaut lietus vai mitru laika apstākļu iedarbībai.** Ja elektroinstrumentā iekļūst ūdens, palielinās elektriskās strāvas trieciena risks.
- d) **Lietojiet vadu pareizi. Nekad nepārnēsājiet, nevelciet vai neatvienojiet elektroinstrumentu no kontaktlīgzdas, turot to aiz vada. Netuviniet vadu karstuma avotiem, eļļai, asām šķautnēm vai kustīgām detaļām.** Ja vads ir bojāts vai sapinies, pastāv lielāks elektriskās strāvas trieciena risks.
- e) **Strādājot ar elektroinstrumentu ārpus telpām, izmantojiet tādu pagarinājuma vadu, kas paredzēts lietošanai ārpus telpām, kas paredzēts lietošanai ārpus telpām, pastāv mazāks elektriskās strāvas trieciena risks.**
- f) **Ja elektroinstrumentu nākas ekspluatēt mitrā vidē, ierīkojiet elektrobarošanu ar noplūdstrāvas aizsargierīci.** Lietojot noplūdstrāvas aizsargierīci, mazinās elektriskās strāvas trieciena risks.

3) PERSONĪGĀ DROŠĪBA

- a) **Elektroinstrumenta lietošanas laikā esat uzmanīgs, skatieties, ko jūs darāt, rīkojieties saprātīgi. Nelietojiet elektroinstrumentu, ja esat noguris**

vai atrodaties narkotiku, alkohola vai medikamentu ietekmē. Pat viens mirklis neuzmanības elektroinstrumentu ekspluatācijas laikā var izraisīt smagus ievainojumus.

- b) **Lietojiet individuālos aizsardzības līdzekļus. Vienmēr valkājiet acu aizsargus.** Attiecīgos apstākļos lietojot aizsardzības līdzekļus, piemēram, putekļu masku, aizsargapavus ar neslīdošu zoli, aizsargķiveri vai ausu aizsargus, samazinās risks gūt ievainojumus.
- c) **Nepieļaujiet nejaušu iedarbināšanu. Pirms instrumenta pievienošanas kontaktlīgzdai un/vai akumulatora pievienošanas, instrumenta pacelšanas vai pārnēsāšanas pārbaudiet, vai slēdzis ir izslēgtā pozīcijā.** Ja elektroinstrumentu pārnēsājat, turot pirkstu uz slēdža, vai ja kontaktlīgzdai pievienojat elektroinstrumentu ar ieslēgtu slēdzi, var rasties negadījumi.
- d) **Pirms elektroinstrumenta ieslēgšanas noņemiet no tā visas regulēšanas atslēgas vai uzgriežņu atslēgas.** Ja elektroinstrumenta rotējošajai daļai ir piestiprināta uzgriežņu atslēga vai regulēšanas atslēga, var gūt ievainojumus.
- e) **Nesniedzieties pārāk tālu. Vienmēr cieši stāviet uz piemērota atbalsta un saglabājiet līdzsvaru.** Tādējādi neparedzētās situācijās daudz labāk varat saglabāt kontroli pār elektroinstrumentu.
- f) **Valkājiet piemērotu apģērbu. Nevalkājiet pārāk brīvu apģērbu vai rotaslietas. Netuviniet matus, apģērbu un cimdus kustīgām detaļām.** Brīvs apģērbs, rotaslietas vai gari mati var ieķerties kustīgajās detaļās.
- g) **Ja instrumentam ir paredzēts pievienot putekļu atsūkšanas un savākšanas ierīces, obligāti tās pievienojiet un ekspluatējiet pareizi.** Lietojot putekļu savākšanas ierīci, var mazināt putekļu kaitīgo ietekmi.

4) ELEKTROINSTRUMENTA EKSPLUATĀCIJA UN APKOPE

- a) **Nelietojiet elektroinstrumentu ar spēku. Izmantojiet konkrētam gadījumam piemērotu elektroinstrumentu.** Ar pareizi izvēlētu elektroinstrumentu tā efektivitātes robežās paveiksiet darbu daudz labāk un drošāk.
- b) **Neekspluatējiet elektroinstrumentu, ja to ar slēdzi nevar ne ieslēgt, ne izslēgt.** Ja elektroinstrumentu nav iespējams

kontrolēt ar slēdža palīdzību, tas ir bīstams un ir jāsalabo.

- c) **Pirms elektroinstrumentu regulēšanas, piederumu nomainīšanas vai novietošanas glabāšanā atvienojiet kontaktdakšu no barošanas avota un/ vai no elektroinstrumenta izņemiet akumulatoru.** Šādu profilaktisku drošības pasākumu rezultātā mazinās nejaušas elektroinstrumenta iedarbināšanas risks.
- d) **Glabājiet elektroinstrumentus, kas netiek darbināti, bērniem nepieejamā vietā un neatļaujiet tos ekspluatēt personām, kas nav apmācītas to lietošanā vai nepārzina šos norādījumus.** Elektroinstrumenti ir bīstami, ja tos ekspluatē neapmācītas personas.
- e) **Veiciet elektroinstrumentu apkopi. Pārbaudiet, vai kustīgās detaļas ir pareizi savienotas un nostiprinātas, vai detaļas nav bojātas, kā arī vai nav kāds cits apstāklis, kas varētu ietekmēt elektroinstrumenta darbību. Ja instruments ir bojāts, pirms ekspluatācijas tas ir jāsalabo.** Daudzu negadījumu cēlonis ir tādi elektroinstrumenti, kam nav veikta pienācīga apkope.
- f) **Regulāri uzasiniet un tīriet griežņus.** Ja griežņiem ir veikta pienācīga apkope un tie ir uzasināti, pastāv mazāks to iestrēgšanas risks, un tos ir vieglāk vadīt.
- g) **Elektroinstrumentu, tā piederumus, detaļas u. c. ekspluatējiet saskaņā ar šiem norādījumiem, ņemot vērā darba apstākļus un veicamā darba specifiku.** Ja elektroinstrumentu izmanto mērķiem, kam tas nav paredzēts, var rasties bīstama situācija.

5) APKALPOŠANA

- a) **Elektroinstrumentam apkopi drīkst veikt tikai kvalificēts remonta speciālists, izmantojot tikai oriģinālās rezerves daļas.** Tādējādi tiek saglabāta elektroinstrumenta drošība.

Papildu īpaši drošības norādījumi dimanta urbja mašīnām

- **Valkājiet ausu aizsargus.** Trokšņa iedarbībā varat zaudēt dzirdi.
- **Turiet elektroinstrumentu pie izolētajiem rokturiem, ja griezējinstrumentis darba laikā var saskarties ar apslēptu elektroinstalāciju**

vai ar savu vadu. Ja grieznis saskaras ar vadiem, kuros ir strāva, visas instrumenta ārējās metāla virsmas vada strāvu un rada elektriskās strāvas triecienu risku.

- **Lietojiet palīgrokturus, kas iekļauti instrumenta komplektā.** Zaudējot kontroli pār instrumentu, var gūt ievainojumus.
- **Valkājiet aizsargbrilles vai citus acu aizsarglīdzekļus.** Urbšanas darba laikā lido skaidas. Lidojošās daļiņas var iekļūt acīs un neatgriezeniski sabojāt redzi.
- **Ekspluatācijas laikā uzgaļi un urbšanas zona sakarst.** Lai tiem varētu pieskarties, valkājiet cimdus.
- **Strādājiet ar dimanta urbja mašīnu pastāvīgā uzraudzībā.**
- **Uzmanieties, lai nepārgrieztu elektrolīnijas, gāzes vai ūdens cauruļvadus.** Pirms urbšanas veiciet pārbaudi ar detektoriem.
- **Grieznim jābūt pareizi piestiprinātam.**
- **Pirms instrumenta lietošanas pārbaudiet un cieši pievelciet visas skrūves.**
- **Urbjot lejupejošā virzienā, izurbtajam serdenim jānokrīt droši, neievainojot apakšā stāvošas personas.**
- **Ar šo instrumentu atļauts urbt tikai lejupejošā, horizontālā un augšupejošā virzienā (virs galvas). Urbjot augšupejošā virzienā (virs galvas), NEDRĪKST lietot ūdens dzesēšanas funkciju.**
- **Ja darba laikā instrumentu turat rokās, vienmēr lietojiet sānu rokturi un ar abām rokām cieši turiet instrumentu.**
- **Vienmēr stāviet uz stabilas virsmas un saglabājiet līdzsvaru, lai labāk kontrolētu griezes momenta reakciju.**
- **Ikreiz pirms darba pārbaudiet instrumentu. Instrumentu nedrīkst lietot, ja ir bojāts barošanas vads, tā kontaktdakša, mēlītes slēdzis vai kāda no korpusa detaļām. Instrumentu drīkst remontēt tikai pilnvarotā remonta darbnīcā.**
- **Nelietojiet instrumentu mitrās vai slapjās vietās.**
- **Ja rodas ūdens noplūde, nekavējoties izslēdziet instrumentu.**
- **Pārtraucot urbšanu, atbrīvojiet kroņurbi, lai tas varētu brīvi rotēt, un tikai tad no jauna ieslēdziet instrumentu.**
- **Lai nepieļautu instrumenta nejaušu iedarbināšanu, slēdzis jānobloķē. Ievērojiet šo noteikumu īpaši tad, ja noticis elektrobarošanas pārrāvums vai kontaktdakša atvienota no kontaktligzdas.**
- **Ieteicams piestiprināt instrumentu pie statīva, lai to būtu ērtāk lietot un lai mazinātu ievainojuma risku.**

- Ja kroņurbis ir iestrēdzis, atvienojiet instrumentu no elektrobarošanas avota, novērsiet iestrēgšanas cēloni un tikai pēc tam no jauna ieslēdziet instrumentu.

SAUSĀ URBŠANA

- Sausā urbšana ir piemērota mūra urbšanai (ķieģeļi, izdedzbetona bloki).
- Vienmēr lietojiet piemērotu putekļu savācēju.
- Vienmēr lietojiet sausajai urbšanai paredzētus kroņurbjus.
- Ja kroņurbji pārsniedz 100 mm, strādājot neturiet instrumentu rokās.
- Urbjot caurumus, kuru diametrs pārsniedz 100 mm, instrumentam jābūt uzstādītam uz statīva.
- Veicot sauso urbšanu, valkājiet putekļu masku.

SLAPJĀ URBŠANA

- Slapjā urbšana ir piemērota akmens un betona urbšanai.
- Vienmēr lietojiet ūdens dzesēšanas ierīci un ūdens savākšanas sistēmu.
- Vienmēr lietojiet slapjajai urbšanai paredzētus kroņurbjus.
- Ūdens maksimālais spiediens ir 3 bāri. Ja ūdens spiediens ir lielāks, lietojiet spiediena redukcijas vārstu.
- Dzesēšanas nolūkos lietojiet tikai tīru krāna ūdeni.
- Raugieties, lai ūdens nenonāk motorā vai citās elektriskajās komponentēs. Noplūdstrāvas aizsargierīce nedrīkst nonākt saskarē ar ūdeni.

Stacionāro statīvu droša ekspluatācija

- Nepareizi samontēts instruments rada bīstamus apstākļus. Uzmaniģi piestipriniet instrumentu pie urbšanas statīva un pārbaudiet, vai statīva turētājs ir droģi nofiksēts.
- Ja urbšanas statīvu nostiprina kopā ar putekļsūcēju, var rasties bīstami apstākļi.
- Pārbaudiet virsmu, kur paredzēts novietot urbšanas statīvu. Nelīdzenas (raupjas) virsmas ievērojami samazina sūkšanas sistēmas efektivitāti. Laminēta virsma vai virsma ar pārklājumu var darba laikā izslīdēt.
- Putekļu sūkšanas minimālai līmenis nedrīkst būt zemāks par 600 mbar. Regulāri pārbaudiet vērtību spiediena manometrā.

- Šāda veida darbam nelietojiet tādus kroņurbjus, kuru diametrs ir lielāks nekā 202 mm.

Papildu lietošanas norādījumi stacionārajam režīmam

DROŠĪBAS NORĀDĪJUMI

- Bojātas detaļas rada bīstamus apstākļus. Pirms lietošanas vienmēr pārbaudiet kroņurbjus. Nedrīkst izmantot deformētus vai bojātus kroņurbjus.
- Ja tiek izmantoti griežņi, ko nav ieteicis ražotājs, var zaudēt kontroli un gūt ievainojumus. Lietojiet tikai šim instrumentam paredzētos kroņurbjus, ņemot vērā to minimālo un maksimālo diametru, kā arī garumu.
- Ja kroņurbis ir nepareizi nofiksēts vai ievietots, tas var salūzt, un izsviestās atlūzas var radīt bīstamus apstākļus. Pārlicinieties, vai kroņurbis ir pareizi ievietots un noregulēts. Pievelciet kroņurbi ar pietiekami lielu pievilksanas griezes momentu.
- Jālieto piemēroti individuālie aizsardzības līdzekļi, piemēram, šādi:
 - ausu aizsargi, kas mazina risku zaudēt dzirdi trokšņa ietekmē;
 - cimdi, kas mazina kroņurbju vai raupju materiālu aso malu radīto ievainojuma risku;
 - aizsargbrilles, kas aizsargā pret ievainojumiem, kurus izraisa izsviestās daļiņas;
 - apavi ar neslīdošu zoli, kas aizsargā pret ievainojumiem slidenu virsmu dēļ.
- Urbjot bez ūdens dzesēšanas sistēmas, rodas bīstami putekļi. Lietojiet putekļu savākšanas ierīci, ja tāda pieejama, vai vismaz putekļu masku.



BRĪDINĀJUMS! Ieteicams lietot noplūdstrāvas aizsargierīci ar strāvas atslēģšanas funkciju, kam nominālā noplūdstrāva nepārsniedz 30 mA.

Atlikušie riski

Lai arī tiek ievēroti attiecīgi droģības noteikumi un tiek izmantotas droģības ierīces, dažus atlikušos riskus nav iespējams novērst. Tie ir šādi:

- dzirdes pasliktināšanās;
- ievainojuma risks lidojoģu daļiņu dēļ;
- risks gūt apdegumus no piederumiem, kas darba laikā kļūst karsti;
- ievainojuma risks ilgstoģa darba ilguma dēļ;

Turpmākie faktori palielina elpošanas traucējumu risku:

- *sausās urbšanas darba laikā nav pievienots putekļu savācējs;*
- *putekļu filtri nav iztīrīti, kā rezultātā notiek nepilnīga putekļu savākšana.*

Apzīmējumi uz instrumenta

Uz instrumenta ir attēlotas šādas piktogrammas:



Brīdinājums par drošu lietošanu



Pirms ekspluatācijas izlasiet lietošanas rokasgrāmatu



Valkājiet ausu aizsargus



Valkājiet aizsargbrilles



Bez ūdens padeves



Ūdens padeve



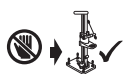
Pārnesumu izvēle



Darbs ar mūri



Darbs ar betonu



Ja darbā ar instrumentu tiek pārsniegts maksimālais pieļaujamais diametrs, turot rokās, tad instruments jāuzmontē uz statīva. Šādā gadījumā instrumentu nedrīkst darba laikā turēt rokās, jo var zaudēt kontroli pār to un gūt smagus ievainojumus.

DATUMA KODA NOVIETOJUMS (1. ATT.)

Datuma kods (x), kurā ir norādīts arī ražošanas gads, ir nodrukāts uz korpusa.

Piemērs.

2016 XX XX

Ražošanas gads

Iepakojuma saturs

Iepakojumā ietilpst:

- 1 Dimanta urbjmašīna
- 1 Sānu rokturis

- 1 Atvērtā galatslēga, 32 mm
- 1 Atvērtā galatslēga, 41 mm
- 1 Adapteris putekļu savācējam
- 1 Adapteris ūdens padevei
- 1 Piederumu kārba
- 1 Lietošanas rokasgrāmata

- *Pārbaudiet, vai transportēšanas laikā nav bojāts instruments, tā detaļas vai piederumi.*
- *Pirms ekspluatācijas veltiet laiku tam, lai pilnībā izlasītu un izprastu šo rokasgrāmatu.*

Apraksts (1., 2. att.)



BRĪDINĀJUMS! Elektroinstrumentu vai tā daļas nedrīkst pārveidot. Šādi var izraisīt bojājumus vai var gūt ievainojumus.

(1. ATT.)

- Regulējama ātruma slēdzis
- Bloķēšanas poga
- Pārslodzes brīdinājuma indikatora diode
- Vārpsta
- Sānu rokturis
- Trīs pārnesumu slēdzis
- Kombinētais ūdens padeves un putekļu savākšanas stiprinājums
- Galvenais rokturis
- Pārnēsājama noplūdstrāvas aizsargierīce

PAPILDPIEDERUMI (2. ATT.)

- | | |
|------------|--|
| j. D27902 | Putekļu savācējs |
| k. D215831 | Urbšanas statīvs |
| l. D215824 | Ūdens sūknis |
| m. D215832 | Ūdens savākšanas gredzens (lietošanai ar modeli D215831) |
| n. D215833 | Ūdens savākšanas gredzena rezerves blīve (3 gab.) (lietošanai ar modeli D215832) |

PAREDZĒTĀ LIETOŠANA

Dimanta urbjmašīna D21583 paredzēta sausajai urbšanai mūra materiālos, piemēram, ķieģeļos, izdedžbetona blokos u. c., izmantojot sausās urbšanas dimanta kroņurbī un pievienojot putekļu savācēju.

Dimanta urbjmašīnu var izmantot arī slapjajai urbšanai figurālajos ķieģeļos, pildbetonā un dzelzsbetonā, izmantojot dimanta kroņurbjus un ūdens padevi.

Ar šo instrumentu var strādāt, turot rokās, ja darba diametrs nepārsniedz 100 mm mūrī un 72 mm betonā. Urbjot caurumus, kuru diametrs pārsniedz 100 mm mūrī un 72 mm betonā, instrumentam jābūt uzstādītam uz statīva.

NELIETOJIET mitros apstākļos vai viegli uzliesmojošu šķidrums un gāzu klātbūtnē.

Šī dimanta urbjmašīna ir profesionālai lietošanai paredzēts elektroinstruments.

NELĀUJIET bērniem aiztikt instrumentu. Ja šo instrumentu ekspluatē nepieredzējuši operatori, viņi ir jāuzrauga.

- **Mazi bērni un nespēcīgas personas.** Šo instrumentu nav paredzēts lietot maziem bērniem vai nespēcīgām personām bez uzraudzības.
- Šo instrumentu nav paredzēts ekspluatēt personām (tostarp bērniem), kam ir ierobežotas fiziskās, sensorās vai psihiskās spējas vai trūkst pieredzes un zināšanu, ja vien tās neuzrauga persona, kas atbild par viņu drošību. Bērņus nedrīkst atstāt bez uzraudzības ar instrumentu.

Griezes momenta ierobežošanas pārvads

Šis instruments ir aprīkots ar griezes momenta ierobežošanas pārvadu, kas mazina maksimālo griezes momenta reakciju, kas urbja uzgaļa iestrēgšanas gadījumā tiek pārnesta uz operatoru. Šī funkcija arī novērš pārvada un elektromotora iesprūšanu. Griezes momenta ierobežošanas pārvads ir iestatīts rūpnīcā, un to nav iespējams regulēt.

Aizsardzība pret elektronisko pārslodzi

Aizsardzība pret elektronisko pārslodzi ir papildu drošības funkcija: ja strāva sasniedz noteiktu robežu, iedegas brīdinājuma indikatora diode (c), norādot, ka instruments tiek pārslēgts pārslodzes režīmā, ja turpina strādāt ar to pašu spiediena līmeni. Ja operators samazina spiedienu uz instrumentu, elektroniskā sistēma pārslēdzas atpakaļ normālā režīmā.

Ja instruments ir pakļauts ilgākam pārslodzes spiedienam, tas izslēdzas. Tādējādi tiek novērsta motora tinumu pārkaršana. Ar instrumentu var atkal strādāt, tiklīdz atbrīvo slodzi.

Siltumaizsardzība

Ja instruments ilglaicīgi darbojies ar pārslodzi, siltumaizsardzības mehānisms to izslēdz, lai aizsargātu motoru. Ar instrumentu var atkal

strādāt, tiklīdz siltumaizsardzības mehānisms ir atdzisis. Atdzišanas laiks ir atkarīgs no motora pārkaršanas pakāpes un apkārtējās temperatūras.

Ūdens padeve

Integrētais ūdens padeves šarnīrsavienojums darbojas tieši caur motora asi, lai slapjās urbšanas laikā nepārtraukti dzesētu kroņurbi.

Elektrodrošība

Elektromotors ir paredzēts tikai vienam noteiktam spriegumam. Pārbaudiet, vai barošanas avota spriegums atbilst kategorijas plāksnītē norādītajam spriegumam.



Šim DEWALT instrumentam ir dubulta izolācija atbilstīgi EN60745, tāpēc nav jālieto iezemēts vads.

Ja ir jānomaina vads vai kontaktdakša, tad šis remonts jāveic tikai pilnvarotam servisa pārstāvim vai kvalificētam elektriķim.

Pagarinājuma vada lietošana

Ja ir vajadzīgs pagarinājuma vads, lietojiet atļautu trīsvalu pagarinājuma vadu, kas ir piemērots šī instrumenta ieejas jaudai (sk. tehniskos datus). Minimālais vadītāja izmērs ir 1,5 mm²; maksimālais garums ir 30 m.

Ja lietojat kabeļa spoli, vienmēr notiniet vadu no tās pilnībā nost.

DI slēdzis (ieejas noplūdstrāvas aizsargierīce) (1. att.)

Šis instruments ir aprīkots ar pārnēsājamu noplūdstrāvas aizsargierīci (PRCD) (i), kas aizsargā lietotāju pret elektriskās strāvas triecienu, pārtraucot ķēdi, ja tiek atklāta 10 mA vai lielāka strāvas noplūde.



BRĪDINĀJUMS! Instrumentu nedrīkst lietot, ja nav uzstādīta pārnēsājamā noplūdstrāvas aizsargierīce. Instrumentu nedrīkst lietot, ja pārnēsājamā noplūdstrāvas aizsargierīce nedarbojas pareizi. Lai pārnēsājamā noplūdstrāvas aizsargierīce darbotos, instrumentam jābūt pievienotam iezemētai kontaktligzdai.

LAI IESLĒGTU NOPLŪDSTRĀVAS AIZSARGIERĪCI

I = ieslēgts (iedegas sarkana gaismas diode).

Ieslēdziet instrumentu (sk. sadaļu "Ieslēgšana un izslēgšana").

Lai to izslēgtu, rīkojieties pretējā secībā.

LAI PĀRBAUDĪTU NOPLŪDSTRĀVAS AIZSARGIERĪCI

O = pārbaudes poga: slēdzim jāpārtrauc ķēde (instrumentu izslēdzas).



BRĪDINĀJUMS!

- Ja pārbaudes režīmā slēdzis nepārtrauc ķēdi, ieteicams nogādāt instrumentu pilnvarotā DEWALT remonta darbnīcā, lai to pārbaudītu.
- Instrumentu nedrīkst pārveidot, it īpaši nedrīkst atvērt pārnēsājamo noplūdstrāvas aizsargierīci vai salabot vai nomainīt vadu.
- Pārnēsājamo noplūdstrāvas aizsargierīci nedrīkst lietot kā galveno slēdzi. Vienmēr ieslēdziet pārnēsājamo noplūdstrāvas aizsargierīci tukšgaitas režīmā.

SALIKŠANA UN REGULĒŠANA



BRĪDINĀJUMS! Lai mazinātu ievainojuma risku, pirms piederumu uzstādīšanas un noņemšanas, uzstādījumu regulēšanas vai mainīšanas vai arī remontdarbiem izslēdziet instrumentu un atvienojiet to no barošanas avota. Slēdzim jāatrodas izslēgtā pozīcijā. Instrumentam nejauši sākot darboties, var gūt ievainojumus.

Sānu roktura uzstādīšana (3. att.)

Sānu rokturi (e) var piestiprināt tā, lai instrumentu varētu darbināt gan ar kreiso, gan labo roku.



BRĪDINĀJUMS! Ar instrumentu drīkst strādāt tikai tad, ja ir pareizi uzstādīts sānu rokturis.

1. Pagroziet sānu rokturi, lai to atbrīvotu.
2. Ja esat labrocis: virziet sānu roktura skavu pāri uzmai (rokturis — uz kreiso pusi).
Ja esat kreillis: virziet sānu roktura skavu pāri uzmai (rokturis — uz labo pusi).
3. Grieziet sānu rokturi līdz vajadzīgajai pozīcijai un pievelciet.

PIEDERUMA IEVIETOŠANA UN IZŅEMŠANA (4. ATT.)

Šim instrumentam izmanto vītņotus kroņurbjus un adapterus, ko uzskrūvē tieši uz vārpstas (d).

Ieteicams izmantot tikai profesionālai lietošanai paredzētus piederumus.

1. Izvēlieties piemērotu kroņurbi slapjajai vai sausajai urbšanai.
2. Ievērojiet ieteikumus par kroņurbi vai ražotāja ieteikumus, kā uzstādīt šo piederumu. Varat lietot adapteri, lai ievietotu kroņurbi vārpstā.
3. Turiet vārpstu ar atvērto galatslēgu (o) un pievelciet kroņurbi (p), griežot pulksteņrādītāja virzienā ar atvērto galatslēgu (q).



BRĪDINĀJUMS! Pirms darba pārbaudiet visu salikto detaļu ciešumu.

Trīs pārnēsumu slēdzis (1. att.)

Instrumentu ir aprīkots ar trīs pārnēsumu slēdzi (f), lai mainītu ātruma un griezes momenta attiecību.

1. Atlaidiet slēdzi un izvēlieties vajadzīgo pozīciju, kad motors ir pilnībā pārstājis darboties.
2. Šis slēdzis ir jāsavieto ar atzīmēm, kas atrodas uz pārnēsuma kārbas.
3. Skatiet tehniskos datus, lai izvēlētos pareizo pārnēsumu kroņurbja diametram un apstrādājamajam materiālam.
4. Darba laikā vai tad, kad instruments darbojas ar pilnu jaudu, nedrīkst mainīt pārnēsumu.

Pieslēgšana ūdens padevei (5. att.)

Šim instrumentam ir standarta 1/2 collas bajonetes stiprinājums, kas paredzēts ūdens padeves pieslēgumam (g).

1. Uzskrūvējiet adapteri (r) uz stiprinājuma (g) un stingri pievelciet.
2. Aizveriet ūdens krānu (s).
3. Pievienojiet adapterim attiecīgo ūdens padeves sistēmu.



BRĪDINĀJUMS! Ūdens padeves spiedienam jābūt mazākam par maksimālo spiedienu, kas norādīts tehniskajos datos.

Ūdens plūsmas regulēšana (5. att.)

Ūdens šļūtenes krānu (s) var pagriezt, lai regulētu dzesējošā ūdens plūsmu, kas novirzīta uz urbja uzgali.

1. Lai samazinātu plūsmu, pagrieziet krānu pulksteņrādītāja virzienā.
2. Lai palielinātu plūsmu, pagrieziet krānu pretēji pulksteņrādītāja virzienam.

Putekļu savācēja pievienošana (6. att.)

Šim instrumentam ir standarta 1/2 collas bajonetes stiprinājums, kas paredzēts putekļu savācēja pievienošanai (g).

1. Uzskrūvējiet adapteri (t) uz stiprinājuma (g) un stingri pievelciet.
2. Pievienojiet adapterim attiecīgo putekļu savākšanas sistēmu.

Pirms ekspluatācijas

1. Uzstādiet pareizo piederumu.
2. Atzīmējiet vietu, kur ir jāizurbj caurums.

EKSPLUATĀCIJA



BRĪDINĀJUMS! *Lai mazinātu ievainojuma risku, pirms piederumu uzstādīšanas un noņemšanas, uzstādījumu regulēšanas vai mainīšanas vai arī remontdarbiem izslēdziet instrumentu un atvienojiet to no barošanas avota. Slēdzim jāatrodas izslēgtā pozīcijā. Instrumentam nejauši sākot darboties, var gūt ievainojumus.*

Lietošanas norādījumi



BRĪDINĀJUMS!

- Vienmēr ievērojiet šos drošības norādījumus un spēkā esošos normatīvos aktus.
- Jums jāzina cauruļvadu un elektroinstalācijas atrašanās vietas.
- Instrumentam drīkst piemērot tikai nelielu spiedienu. Pārmērīgs spiediens nepalielina urbšanas ātrumu, bet gan samazina instrumenta veiktspēju un var saīsināt tā ekspluatācijas laiku.
- Lai mazinātu vibrācijas iedarbību, raugieties, lai apkārtējā temperatūra nebūtu pārāk zema, instruments un piederumi būtu labā darba kārtībā un apstrādājamā materiāla izmērs atbilstu instrumenta prasībām.

Pareizs roku novietojums (1., 7. att.)



BRĪDINĀJUMS! *Lai mazinātu smaga ievainojuma risku, VIENMĒR turiet rokas pareizi, kā norādīts.*



BRĪDINĀJUMS! *Lai mazinātu smaga ievainojuma risku, VIENMĒR saglabājiet ciešu tvērienu, lai būtu gatavs negaidītai reakcijai.*

Pareizs roku novietojums paredz turēt vienu roku uz sānu roktura (e), bet otru — uz galvenā roktura (h).

Ieslēgšana un izslēgšana (1. att.)

Lai darbinātu instrumentu, nospiediet regulējama ātruma slēdzi (a). Spiežot spēcīgāk uz regulējama ātruma slēdža, instrumenta ātrums ir lielāks, un otrādi.

Lai instruments darbotos nepārtraukti, nospiediet un turiet nospiestu slēdzi (a), tad nospiediet bloķēšanas pogu (b) un atlaidiet slēdzi.

Lai apturētu instrumentu, atlaidiet slēdzi.

Lai apturētu instrumentu nepārtrauktas darbības režīmā, uz īsu brīdi nospiediet slēdzi un atlaidiet to. Pēc darba pabeigšanas un pirms instrumenta atvienošanas no strāvas tas ir obligāti jāizslēdz.

Vispārīgi ieteikumi urbšanai ar dimanta kroņurbjiem



BRĪDINĀJUMS! *Ievērojiet ieteikumus par kroņurbī vai ražotāja ieteikumus, lietojot šo piederumu.*



BRĪDINĀJUMS! *Ja darba laikā instruments tiek turēts rokās, ieteicams kroņurbī uzstādīt centrēšanas uzgali, lai varētu precīzāk noteikt urbšanas perifēriju. Ja darba laikā instruments ir uzstādīts uz statīva, t. i., stacionārā režīmā, nav vajadzīgs lietot centrēšanas uzgali.*

1. Uzstādiet centrēšanas uzgali kroņurbī. Centrēšanas uzgali ievieto adapterī, kuru uzstāda starp instrumenta vārpstu un kroņurbī.
2. Novietojiet centrēšanas uzgali uz urbšanas vietas un ieslēdziet instrumentu.
3. Urbiet ar mazu ātrumu, līdz kroņurbis ir ieurbies virsmā aptuveni par 5-10 mm.

4. Noņemiet instrumentu no darba virsmas un atvienojiet no kontaktligzdas.
5. Izņemiet centrēšanas uzgali no tā turētāja.
6. Pievienojiet instrumentu kontaktligzdai un ievietojiet kroņurbi apstrādājamajā materiālā.
7. Turpiniet urbšanu, palielinot ātrumu, līdz sasniegts maksimālais, un izurbiet vajadzīgajā dziļumā.



BRĪDINĀJUMS! Ar to nedrīkst maisīt vai jaukt uzliesmojošus šķidrumus, kam ir šāds marķējums.

Sausā urbšana

1. Savienojiet instrumentu ar piemērotu putekļu savākšanas sistēmu.
2. Rīkojieties, kā aprakstīts iepriekš.

Slapjā urbšana

1. Pievienojiet instrumentu piemērotai ūdens padeves sistēmai.
2. Vajadzības gadījumā noregulējiet ūdens plūsmu.
3. Rīkojieties, kā aprakstīts iepriekš.



BRĪDINĀJUMS! Urbjot augšupejošā virzienā (virs galvas), **NEDRĪKST lietot slapjās urbšanas (ūdens dzesēšanas) funkciju.**



BRĪDINĀJUMS! Ja pa notekas atveri pie pārnese kārba kakla noplūst ūdens, nekavējoties pārtrauciet darbu un nogādājiet instrumentu pilnvarotā remonta darbnīcā, lai to salabotu.

Urbja statīvs

D21582K

1. Urbšanas statīvu drīkst izmantot tikai urbšanai lejupejošā un horizontālā virzienā.
2. Statīvam jābūt nofiksētam, piestiprinot vai nu ar bultskrūvēm, vai pie putekļsūcēja.

PIEZĪME. Ja statīvu nostiprināt ar skrūvēm, izmantojiet kat. Nr. D212825 betonam vai D215826 mūrim.

APKOPE

Šis DEWALT elektroinstrumenti ir paredzēti ilglaicīgam darbam ar mazāko iespējamo apkopi. Nepārtraukti nevainojama darbība ir atkarīga no pareizas instrumenta apkopes un regulāras tīrīšanas.



BRĪDINĀJUMS! Lai mazinātu ievainojuma risku, pirms piederumu uzstādīšanas un noņemšanas, uzstādījumu regulēšanas vai mainīšanas vai arī remontdarbiem izslēdziet instrumentu un atvienojiet to no barošanas avota. Slēdzim jāatrodas izslēgtā pozīcijā. Instrumentam neļaujiet sākt darboties, var gūt ievainojumus.

Regulāri nogādājiet instrumentu pilnvarotā remonta darbnīcā, lai to pārbaudītu. Šeit ietilpst ogle sūku pārbaude, pārnese kārba eļļas uzpilde un pārnese kārba blīvredzēna nomaiņa.

Problēmu novēršana

Ja šķiet, ka instruments nedarbojas pareizi, veiciet turpmāk redzamos norādījumus. Ja problēma netiek atrisināta, sazinieties ar remonta darbnīcu.

Kroņurbis neurbj

Materiāls ir pārāk ciets konkrētajam kroņurbim.

- Izvēlieties piemērotāku kroņurbi (ar mīkstākiem segmentiem).
- Ja iespējams, izmantojiet slapjo urbšanu.

Segmenti izskatās nospodrināti un nopulēti

- Urbiet abrazīvā materiālā, lai no jauna izceltu dimanta segmentus.

Novadītais ūdens pārāk tīrs un šķidr

Ūdens plūsma palēnina urbšanas darbību neļauj uzasināt dimanta segmentus.

- Samaziniet ūdens plūsmu.

Kroņurbī uzkrājas putekļi

Putekļu nogulsnes samazina urbšanas ātrumu.

- Lietojiet piemērotu putekļu savākšanas ierīci.
- Regulāri izņemiet urbja uzgali, lai iztīrītu putekļus.

Nepiemērots rotācijas ātrums

- Pareizās ātruma vērtības skatiet tehniskajos datos.

Segmenti un kroņurbis ir izdeguši

- Palieliniet ūdens plūsmu.

Segmenti pārāk ātri nodilst

- Izvēlieties piemērotāku kroņurbi (ar cietākiem segmentiem).
- Samaziniet spiedienu uz kroņurbi.



Eļļošana

Šis elektroinstruments nav papildus jāieeļļo.



Putekļu savākšana (sausā urbšana)



BRĪDINĀJUMS! Sausās urbšanas laikā jāpievieno paredzētā putekļu savākšanas ierīce atbilstīgi attiecīgiem noteikumiem par putekļu emisiju.



Tīrīšana



BRĪDINĀJUMS! Ar sausu gaisu no galvenā korpusa izpūtiet netīrumus un putekļus ikreiz, kad pamanāt tos uzkrājamies gaisa atverēs, kā arī visapkārt tām. Veicot šo darbu, valkājiet atzītus acu aizsargus un putekļu masku.



BRĪDINĀJUMS! Instrumenta detaļu tīrīšanai, kas nav no metāla, nedrīkst izmantot šķīdinātājus vai citas asas ķīmiskas vielas. Šīs ķīmiskās vielas var sabojāt šo detaļu materiālu. Lietojiet tikai ziepjūdenī samitrinātu lupatiņu. Nekādā gadījumā nepieļaujiet, lai instrumentā iekļūst šķidrums; instrumentu nedrīkst iegremdēt šķīdumā.

Piederumi



BRĪDINĀJUMS! Tā kā citi piederumi, kurus DEWALT nav ieteicis un nepiedāvā, nav pārbaudīti lietošanai ar šo instrumentu, var rasties bīstami apstākļi, ja tos lietosiet. Lai mazinātu ievainojuma risku, šim instrumentam lietojiet tikai DEWALT ieteiktos piederumus.

Lai iegūtu sīkāku informāciju par attiecīgajiem piederumiem, sazinieties ar tuvāko pārstāvi.

PUTEKĻU SAVĀKŠANAS SISTĒMA (7. ATT.)

Putekļu savācējs D27902 (j) nodrošina pareizu un drošu putekļu izvadīšanu visiem darbu veidiem.

ŪDENS SŪKNIS (8. ATT.)

Ūdens sūknis D215824 (l) nodrošina ūdens padevi tad, ja nav pieejama centralizētā ūdens padeve; tas attīra netīrumus no darba zonas un slāpās urbšanas laikā dzesē kroņurbi.

URBŠANAS STATĪVS (1., 8. ATT.)

Izmantojot urbšanas statīvu D215831 (k), dimanta urbjmašīnu var uzstādīt stacionāri, kas uzlabo precizitāti, ērtumu un stabilitāti.

Slāpās urbšanas darbiem jāuzstāda ūdens savākšanas gredzens D215832 (m), lai varētu piestiprināt salikto mehānismu.



BRĪDINĀJUMS! NELIETOJIET statīvu ar vakuumsūkni uz sienas vai griestiem.

Vides aizsardzība



Dalīta atkritumu savākšana. Izstrādājumus un akumulatorus ar šo apzīmējumu nedrīkst izmest kopā ar parastiem sadzīves atkritumiem.

Izstrādājumu un akumulatoru sastāvā ir materiāli, ko var atgūt vai otrreizēji pārstrādāt, samazinot pieprasījumu pēc izejvielām. Nododiet otrreizējai pārstrādei elektriskos izstrādājumus un akumulatorus saskaņā ar vietējiem noteikumiem. Sīkāka informācija ir pieejama vietnē www.2helpU.com.

ДРЕЛЬ ДЛЯ СВЕРЛЕНИЯ АЛМАЗНЫМИ КОРОНКАМИ D21583

Поздравляем!

Вы приобрели инструмент DEWALT. Многолетний опыт, тщательная разработка изделий и инновации делают компанию DEWALT одним из самых надежных партнеров для пользователей профессионального электроинструмента.

Технические характеристики

D21583		
Напряжение	В	230
Тип		1
Потребляемая мощность	Вт	1 910
Выходная мощность	Вт	1 300
Частота оборотов холостого хода		
1-ая скорость	мин ⁻¹	0–1 000
2-ая скорость	мин ⁻¹	0–2 500
3-ья скорость	мин ⁻¹	0–4 600
Частота оборотов под нагрузкой		
1-ая скорость	мин ⁻¹	0–570
2-ая скорость	мин ⁻¹	0–1 300
3-ья скорость	мин ⁻¹	0–2 800
Резьба шпинделя (наружная);		1/2 дюйма
(внутренняя)		1 1/4 дюйма
Зажим боковой рукоятки (европейский стандарт)	мм	60
Класс защиты		II
Макс. гидравлическое давление	бар	3
Вес	кг	6,4

НАИБОЛЬШИЙ ДИАМЕТР СВЕРЛЕНИЯ

Сверление в кирпичной кладке		
1-я передача		
В руках	мм	–
Стационарно	мм	122–202
макс. длина:	мм	350
2-я передача		
В руках	мм	62–100
Стационарно	мм	62–122
макс. длина:	мм	350

3-я передача		
В руках	мм	12–62
Стационарно	мм	12–62
макс. длина:	мм	350
Сверление в бетоне		
1-я передача		
В руках	мм	–
Стационарно	мм	82–152
макс. длина:	мм	400
2-я передача		
В руках	мм	42–72
Стационарно	мм	42–72
макс. длина:	мм	400
3-й редуктор		
В руках	мм	12–40
Стационарно	мм	12–40
макс. длина:	мм	400

D21583		
В руках		
Значения шума и вибрации (сумма векторов в трех плоскостях) в соответствии с EN60745-2-1:		
L _{PA} (уровень звукового давления)	дБ (А)	86,5
L _{WA} (уровень звуковой мощности)	дБ (А)	97,5
K (погрешность для заданного уровня мощности)	дБ(А)	2,9
Значение эмиссии вибрации a _n = м/с ²		
Погрешность K =	м/с ²	2,0

Значение эмиссии вибрации, указанное в данном справочном листке, было получено в соответствии со стандартным тестом, приведенным в EN60745, и может использоваться для сравнения инструментов. Кроме того, оно может использоваться для предварительной оценки воздействия вибрации.



ОСТОРОЖНО! Заявленное значение эмиссии относится к основным областям применения инструмента. Однако, если инструмент используется не по основному назначению с различной оснасткой или при ненадлежащем уходе, уровень вибрации может измениться.

Это может привести к значительному увеличению уровня воздействия вибрации в течение всего рабочего периода.

При расчете приблизительного значения уровня воздействия вибрации также необходимо учитывать время, когда инструмент выключен или то время, когда он работает на холостом ходу. Это может привести к значительному снижению уровня воздействия вибрации в течение всего рабочего периода.



ОСТОРОЖНО! Определите дополнительные меры техники безопасности для защиты оператора от воздействия вибрации, а именно: поддержание инструмента и оснастки в рабочем состоянии, создание комфортных условий работы, хорошая организация рабочего места.

соответствующих мер безопасности.



ОСТОРОЖНО! Указывает на потенциально опасную ситуацию, которая, в случае несоблюдения соответствующих мер, **может привести к смерти или серьезной травме.**



ВНИМАНИЕ! Указывает на потенциально опасную ситуацию, которая, если ее не избежать, **может привести к травме средней или высокой степени тяжести.**

ПРИМЕЧАНИЕ. Указывает на практики, **использование которых не связано с получением травмы**, но если ими пренебречь, **могут привести к порче имущества.**



Указывает на риск поражения электрическим током.



Указывает на риск пожара.

Предохранители:

Европа 230 В, инструменты 10 Ампер, эл. сеть

ПРИМЕЧАНИЕ. Это устройство предназначено для подключения к системе сетевого питания с максимально допустимым сопротивлением системы Z_{макс} в 0,25 Омв точке интерфейса (коробка питания) источника питания пользователя.

Пользователь должен убедиться в том, что это устройство подключено только к системе питания, что соответствует указанным выше правилам. При необходимости пользователь может обратиться в государственную энергетическую компанию, и узнать сопротивление системы в точке интерфейса.

Обозначения: правила техники безопасности

Ниже описывается уровень опасности, обозначаемый каждым из предупреждений. Прочитайте руководство и обратите внимание на эти символы.



ОПАСНО! Обозначает опасную ситуацию, которая **неизбежно приведет к серьезной травме или смертельному исходу, в случае несоблюдения**

Декларация о соответствии нормам ЕС

ДИРЕКТИВА ПО МЕХАНИЧЕСКОМУ ОБОРУДОВАНИЮ



ДРЕЛЬ ДЛЯ СВЕРЛЕНИЯ АЛМАЗНЫМИ КОРОНКАМИ D21583

DEWALT заявляет, что продукция, описанная в «Технических характеристиках» соответствует: 2006/42/ЕС, EN60745-1:2009 +A11:2010, EN60745-2-1:2010.

Эти изделия также соответствуют директиве 2004/108/ЕС (до 19.04.2016), 2014/30/EU (с 20.04.2016) и 2011/65/EU. За дополнительной информацией обращайтесь в компанию DEWALT по адресу, указанному ниже или приведенному на задней стороне обложки руководства.

Нижеподписавшийся несет ответственность за составление технической документации и составил данную декларацию по поручению компании DEWALT.



Маркус Ромпель
Директор по разработке и производству
DEWALT, Richard-Klinger-Straße 11,
D-65510, Idstein, Германия
23.02.2016



ОСТОРОЖНО! Во избежание риска получения травм ознакомьтесь с инструкцией.

Общие правила техники безопасности при использовании электроинструментов



ОСТОРОЖНО! Прочтите все предупреждения и инструкции по безопасности. Несоблюдение правил и инструкций может привести к поражению электрическим током, возгоранию и/или тяжелым травмам.

СОХРАНИТЕ ВСЕ ИНСТРУКЦИИ ДЛЯ ПОСЛЕДУЮЩЕГО ИСПОЛЬЗОВАНИЯ

Термин «электроинструмент» в предупреждениях относится к работающим от сети (проводным) электроинструментам или работающим от аккумулятора (беспроводным) электроинструментам.

1) БЕЗОПАСНОСТЬ НА РАБОЧЕМ МЕСТЕ

- a) **Содержите рабочее место в чистоте и обеспечьте его хорошую освещенность.**
Захламленное или плохо освещенное рабочее место может стать причиной несчастного случая.
- b) **Не используйте электроинструменты во взрывоопасной атмосфере, например, в присутствии воспламеняющихся жидкостей, газов или пыли.** Искры, которые появляются при работе электрифицированного инструмента, могут привести к воспламенению пыли или паров.
- c) **Не разрешайте детям и посторонним лицам находиться рядом с вами при работе**

с электроинструментом.
Отвлекаясь от работы, вы можете потерять контроль над инструментом.

2) ЭЛЕКТРИЧЕСКАЯ БЕЗОПАСНОСТЬ

- a) **Сетевая вилка инструмента должна соответствовать розетке. Никогда не меняйте вилку инструмента. Не используйте переходники к вилкам для электроинструментов с заземлением.** Использование оригинальных штепсельных вилок, соответствующих типу сетевой розетки, снижает риск поражения электрическим током.
- b) **Следует избегать контакта с заземленными объектами, такими как трубы, радиаторы, плиты и холодильники.** Если вы будете заземлены, увеличивается риск поражения электрическим током.
- c) **Не допускайте нахождения электроинструментов под дождем или в условиях повышенной влажности.** При попадании воды в электрифицированный инструмент риск поражения электротоком возрастает.
- d) **Необходимо бережно обращаться с кабелем питания. Никогда не используйте кабель для переноски инструмента, не тяните за него, пытаясь отключить инструмент от сети. Держите кабель подальше от источников тепла, масла, острых углов или движущихся предметов.** Поврежденный или запутанный кабель питания повышает риск поражения электротоком.
- e) **При работе с электроинструментом вне помещения необходимо пользоваться кабелем-удлинителем, рассчитанным на эксплуатацию вне помещения.** Использование кабеля питания, предназначенного для использования вне помещения, снижает риск поражения электрическим током.
- f) **При необходимости эксплуатации электроинструмента в местах с повышенной влажностью используйте устройство защитного отключения (PRCD).**

Использование RCD сокращает риск поражения электрическим током.

3) ИНДИВИДУАЛЬНАЯ БЕЗОПАСНОСТЬ

- a) **При работе с электроинструментом сохраняйте бдительность, следите за своими действиями и пользуйтесь здравым смыслом. Не работайте с электроинструментом, если вы устали, находитесь в состоянии наркотического, алкогольного опьянения или под воздействием лекарственных препаратов.** Невнимательность при работе с электроинструментом может привести к серьезным телесным повреждениям.
- b) **Используйте средства индивидуальной защиты. Всегда используйте защитные очки.** Средства защиты, такие как противопылевая маска, обувь с не скользящей подошвой, каска и защитные наушники, используемые при работе, уменьшают риск получения травм.
- c) **Примите меры для предотвращения случайного включения.** Перед тем как подключить электроинструмент к сети и/или аккумуляторной батарее, взять инструмент или перенести его на другое место, убедитесь в том, что выключатель находится в положении Выкл. Если при переноске электроинструмента он подключен к сети, и при этом ваш палец находится на выключателе, это может стать причиной несчастных случаев.
- d) **Уберите все регулировочные или гаечные ключи перед включением электроинструмента.** Ключ, оставленный на вращающейся части электрифицированного инструмента, может привести к травме.
- e) **Не пытайтесь дотянуться до слишком удаленных поверхностей.** Обувь должна быть удобной, чтобы вы всегда могли сохранять равновесие. Это позволит лучше контролировать электрифицированный инструмент в непредвиденных ситуациях.
- f) **Надевайте подходящую одежду.** Избегайте носить свободную

одежду и ювелирные украшения. Следите за тем, чтобы волосы, одежда и перчатки не попадали под движущиеся детали. Возможно наматывание свободной одежды, ювелирных изделий и длинных волос на движущиеся детали.

- g) **Если устройства предусматривают возможность подключения пылеотсоса и пылесборника, убедитесь в том, что они правильно подключены.** Использование устройства для пылеудаления сокращает риски, связанные с пылью.

4) ЭКСПЛУАТАЦИЯ ЭЛЕКТРОИНСТРУМЕНТА И УХОД ЗА НИМ

- a) **Избегайте чрезмерной нагрузки на электроинструмент.** Используйте электроинструмент в соответствии с назначением. Правильно подобранный электроинструмент выполнит работу более эффективно и безопасно при стандартной нагрузке.
- b) **Не используйте электроинструмент с неисправным выключателем.** Любой электроинструмент, управляемый выключением и включением которого невозможно, опасен, и его необходимо отремонтировать.
- c) **Перед выполнением любой регулировки, заменой дополнительных приспособлений или хранением электроинструмента, отключите устройство от сети или извлеките батарею из устройства.** Такие превентивные меры безопасности сокращают риск случайного включения электрифицированного инструмента.
- d) **Храните неиспользуемый электроинструмент в недоступном для детей месте и не позволяйте использовать его лицам, не имеющим соответствующих навыков или не ознакомленным с данными инструкциями.** Электрифицированный инструмент представляет опасность в руках неопытных пользователей.
- e) **Обеспечьте правильный уход за электроинструментом.** Проверьте, не нарушена ли центровка или не заклинены ли движущиеся

детали, нет ли повреждений или иных неисправностей, которые могли бы повлиять на работу электроинструмента. В случае обнаружения повреждений, прежде чем приступить к эксплуатации электрифицированного инструмента, его нужно отремонтировать. Большинство несчастных случаев происходит из-за электрифицированных инструментов, которые не обслуживаются должным образом.

- f) **Необходимо содержать режущий инструмент в заточенном и чистом состоянии.** Вероятность заклинивания инструмента, за которым следят должным образом и который хорошо заточен, значительно меньше, а работать с ним легче.
- g) **Используйте данный электроинструмент, а также дополнительные приспособления и насадки в соответствии с данными инструкциями и с учетом условий и специфики работы.** Использование электрифицированного инструмента для выполнения операций, для которых он не предназначен, может привести к созданию опасных ситуаций.

5) ТЕХНИЧЕСКОЕ ОБСЛУЖИВАНИЕ

- a) **Обслуживание электроинструмента должно выполняться только квалифицированным техническим персоналом.** Это позволит обеспечить безопасность обслуживаемого электрифицированного инструмента.

Дополнительные правила безопасности при работе дрелями для сверления алмазными коронками

- **Используйте защитные наушники.** Шум может стать причиной снижения слуха.
- **При выполнении работ, когда есть вероятность того, что режущий инструмент может коснуться скрытой проводки или собственного сетевого кабеля, держите силовой инструмент за изолированные поверхности.** При удерживании металлических деталей

инструмента, в случае перерезания находящегося под напряжением провода, возможно поражение оператора электрическим током.

- **Пользуйтесь дополнительными рукоятками, входящими в комплект поставки инструмента.** Потеря контроля может привести к травме.
- **Надевайте защитные очки или другие средства защиты глаз.** При сверлении частицы материала разлетаются во все стороны. Разлетающиеся осколки могут серьезно повредить глаза.
- **Насадки, инструмент и область сверления в процессе работы сильно нагреваются.** Прикасайтесь к ним, предварительно надев перчатки.
- **Используйте дрель для сверления алмазными коронками под постоянным контролем.**
- **Следите за тем, чтобы не перерезать электрическую проводку, газо- или водопроводные трубы.** Прежде чем приступить к сверлению, проверьте место проведения работ при помощи детекторов.
- **Следите за тем, чтобы сверлильная насадка была надежно зафиксирована.**
- **Проверьте все винты и надежно затяните их, прежде чем Вы начнете работать инструментом.**
- **При сверлении вертикально вниз следите за тем, чтобы коронка могла безопасно проходить, не нанося травмы стоящим внизу людям.**
- **Операции сверления разрешается выполнять по направлению вниз, по горизонтали и над головой (вверх).** При сверлении над головой (вверх) водяное охлаждение ЗАПРЕЩЕНО.
- **При сверлении, удерживая дрель в руках, надежно удерживайте инструмент двумя руками и держите боковую рукоятку.**
- **Работайте на устойчивой поверхности и всегда старайтесь сохранять равновесие при реактивном крутящем моменте.**
- **Проверяйте исправность инструмента перед каждым использованием.** Не используйте инструмент, если повреждены вилка, электрокабель, пусковой выключатель или какая-либо деталь корпуса. Ремонт инструмента производите

только в авторизованном сервисном центре.

- Не используйте инструмент во влажной или мокрой среде.
- Немедленно выключайте инструмент в случае просачивания воды.
- После прерывания процесса сверления не включайте дрель до тех пор, пока коронка не сможет свободно вращаться.
- Всегда выключайте инструмент для предотвращения его самопроизвольного запуска. Не забывайте выполнять эту операцию, особенно после прекращения подачи питания или отключения вилки от сетевой розетки.
- В целях уменьшения вероятности травм и увеличения комфорта для оператора рекомендуется установить инструмент на стойку.
- В случае застревания коронки отключите инструмент от источника питания, удалите объект, ставший причиной застревания, и снова включите инструмент.

СУХОЕ СВЕРЛЕНИЕ

- Сухое сверление подходит для сверления кирпичной кладки (в кирпичах, шлакобетонных блоках).
- Обязательно используйте пылесос.
- Всегда используйте коронки, предназначенные для сухого сверления.
- Не удерживайте инструмент в руках, если используются коронки больше 100 мм.
- При высверливании отверстий более 100 мм обязательно устанавливайте дрель на стойку.
- При выполнении сухих разрезов обязательно надевайте пылезащитную маску.

МОКРОЕ СВЕРЛЕНИЕ

- Мокрое сверление используется для сверления камня и бетона.
- Всегда используйте устройство охлаждения воды и водосборную систему.
- Всегда используйте коронки, предназначенные для мокрого сверления.
- Максимальное давление воды составляет 3 бара. Используйте клапан сброса давления, если давление воды превышает указанное значение.

- Для охлаждения используйте только чистую водопроводную воду.
- Не допускайте попадания воды в двигатель и другие электрические компоненты. Убедитесь, что переносное устройство защитного отключения по току утечки (PRCD) не контактирует с водой.

Безопасная эксплуатация стационарных стоек

- Неправильная сборка инструмента может стать причиной возникновения опасных ситуаций. Осторожно установите инструмент на стойку для сверления и убедитесь, что держатель стойки для сверления надежно закреплен.
- Закрепление стойки для сверления вакуумным устройством может создать опасные ситуации.
- Проверьте поверхность, к которой будет крепиться стойка для сверления. Шершавая (неровная) поверхность может значительно снизить эффективность вакуумной системы крепления. Отполированная или ламинированная поверхность может оказаться скользкой во время работы.
- Минимальный вакуумный уровень не должен быть ниже 600 мБар. Время от времени регулируйте значение на манометре.
- Не используйте коронки диаметром более 202 мм при подобном применении.

Дополнительные инструкции по стационарной эксплуатации

МЕРЫ ПРЕДОСТОРОЖНОСТИ

- Опасная ситуация вследствие поврежденных составляющих. Перед эксплуатацией обязательно проверяйте коронки. Никогда не используйте деформированные или поврежденные коронки.
- Применение не рекомендованных инструментов резания, что может привести к травмам вследствие потери управления. Подбирайте только коронки, предназначенные для этого инструмента с учетом минимального и максимального диаметра, а также длины коронки.

- Неверное закрепление и расположение коронки может привести к опасности в результате ее поломки и разлета фрагментов. Убедитесь, что коронка правильно установлена и отрегулирована. Затягивайте коронки с достаточным моментом затяжки.
- Обязательно используйте средства индивидуальной защиты (PPE), такие как:
- Средства защиты органов слуха для снижения риска потери слуха
- Работая с коронками или грубыми материалами, во избежание риска получения порезов надевайте защитные перчатки
- Защитные очки. Для предотвращения травм вследствие разлетающихся частиц
- Обувь на нескользящей подошве для предотвращения травм на скользких поверхностях
- Опасная ситуация в результате образования пыли при сверлении без подачи воды. Используйте систему пылеудаления, если имеется. По крайней мере используйте пылезащитную маску.



ОСТОРОЖНО! Рекомендуется использовать устройство защитного отключения с током утечки до 30 мА.

Остаточные риски

Несмотря на соблюдение соответствующих инструкций по технике безопасности и использование предохранительных устройств, некоторые остаточные риски невозможно полностью исключить. А именно:

- ухудшение слуха;
- риск получения травмы от разлетающихся частиц;
- риск получения ожогов в результате нагревания инструмента в процессе работы;
- риск получения травмы в результате продолжительной работы.

Следующие факторы увеличивают риск нарушения дыхания.

- При выполнении операций по сухому сверлению пылеудаляющее устройство не используется.

- Засорившиеся выхлопные фильтры могут стать причиной недостаточного пылеудаления.

Маркировка на инструменте

На инструмент нанесены следующие обозначения:



Предостерегающий знак



Перед началом работы прочтите руководство по эксплуатации



Используйте защитные наушники



Используйте защитные очки



Нет подачи воды



Подача воды



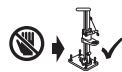
Выбор скорости



Сверление в кирпичной кладке



Сверление в бетоне



При использовании инструмента в ситуациях, когда диаметр применения превышает допустимый для удерживания инструмента в руках, обязательно используйте стойку для сверления. Запрещается использовать дрель ручную в данных условиях, так как это приведет к потере контроля над инструментом и получению серьезных травм.

МЕСТОПОЛОЖЕНИЕ КОДА ДАТЫ (РИС. 1)

Код даты (x), который также включает год изготовления, напечатан на корпусе.

Пример:

2016 XX XX

Год производства

Комплектация поставки

В комплектацию входит:

- 1 Дрель для сверления алмазными коронками

- 1 Боковая рукоятка
- 1 Двусторонний гаечный ключ, 32 мм
- 1 Двусторонний гаечный ключ, 41 мм
- 1 Адаптер для системы удаления пыли
- 1 Адаптер подачи воды
- 1 Набор инструментов
- 1 Руководство по эксплуатации
 - Проверьте на наличие повреждений инструмента, его деталей или дополнительных принадлежностей, которые могли возникнуть во время транспортировки.
 - Перед эксплуатацией внимательно прочтите данное руководство.

Описание рис. 1, 2)



ОСТОРОЖНО! *Никогда не вносите изменения в конструкцию электроинструмента или какой-либо его части. Это может привести к повреждению или травме.*

(РИС. 1)

- a. Спусковой выключатель
- b. Кнопка блокировки
- c. Светодиодный индикатор перегрузки
- d. Шпиндель
- e. Боковая рукоятка
- f. Трехпозиционный переключатель скоростей
- g. Фитинг для одновременной подачи воды и удаления пыли
- h. Основная ручка
- i. Портативное устройство защитного отключения (PRCD)

ДОПОЛНИТЕЛЬНЫЕ ПРИНАДЛЕЖНОСТИ (РИС. 2)

- j. D27902 Пылесос
- k. D215831 Стойка для сверления
- l. D215824 Водяной насос
- m. D215832 Водосборное кольцо (для использования с D215831)
- n. D215833 Запасное уплотнение для водосборного кольца (3 шт.) (для использования с D215832)

НАЗНАЧЕНИЕ

Дрель для сверления алмазными коронками D21583 предназначена для сухого сверления кирпичной кладки, например, кирпичей, шлакобетонных блоков и т. п. алмазными коронками с использованием системы удаления пыли.

Дрель для сверления алмазными коронками также может использоваться для мокрого сверления модульных кирпичей, каменного бетона и железобетона с использованием алмазных коронок и подачи воды.

Инструмент можно удерживать в руках с коронками до 100 мм для сверления кирпичной кладки и до 72 мм для сверления бетона. При высверливании отверстий диаметром более 100 мм в кирпичной кладке и более 72 мм в бетоне инструмент необходимо установить на стойку для сверления.

НЕ используйте этот инструмент в условиях повышенной влажности или поблизости от легковоспламеняющихся жидкостей или газов.

Данные дрели для сверления алмазными коронками являются профессиональными электроинструментами.

НЕ допускайте детей к инструменту. Использование инструмента неопытными пользователями должно происходить под контролем опытного коллеги.

- **Дети и люди с ограниченными физическими возможностями.** Это устройство не предназначено для использования маленькими детьми или людьми с ограниченными физическими возможностями, если они не находятся под присмотром лица, отвечающего за их безопасность.
- Данный инструмент не предназначен для использования лицами (включая детей) с ограниченными физическими, психическими и умственными возможностями, не имеющими опыта, знаний или навыков работы с ним, если они не находятся под наблюдением лица, ответственного за их безопасность. Никогда не оставляйте детей без присмотра с этим инструментом.

Муфта предельного момента

Данный инструмент оборудован встроенной предохранительной муфтой предельного момента, которая снижает реакцию от крутящего момента, действующую на оператора при заклинивании сверла. Это

устройство также предотвращает останов трансмиссии и электродвигателя. Муфта предельного момента установлена на заводе-изготовителе и не может регулироваться.

Электронная защита от перегрузок

Электронное устройство защиты от перегрузок обеспечивает повышенную безопасность: при достижении максимально допустимой нагрузки загорается светодиодный индикатор (с), предупреждая о том, что дрель перейдет в режим перегрузки, если к ней будет прикладываться такое же давление. Как только оператор уменьшит давление на дрель, электронный выключатель возвратится в нормальный режим работы.

При длительном чрезмерном давлении, дрель автоматически выключается. Благодаря этому, обмотки электродвигателя не перегреваются. Дрель снова можно включить только после снижения нагрузки.

Защита от перегрева

Если дрель продолжительное время работает с перегрузкой, устройство защиты от перегрева отключает дрель, чтобы защитить электродвигатель. Как только устройство защиты от перегрева остынет, дрель можно будет включить. Продолжительность охлаждения зависит от степени перегрева электродвигателя и окружающей температуры.

Подача воды

Встроенный водяной шарнир подает воду прямо через вал электродвигателя для непрерывного охлаждения коронки во время мокрого сверления.

Электробезопасность

Электродвигатель рассчитан на работу только при одном напряжении сети. Необходимо обязательно убедиться, что напряжение источника питания соответствует указанному на паспортной табличке устройства.



Ваше устройство DEWALT оснащено двойной изоляцией в соответствии с EN60745; поэтому не требуется заземления при работе с ним.

При необходимости замены поврежденного кабеля или вилки, ремонт инструмент необходимо проводить в специализированном сервисном центре или его должен выполнить квалифицированный электрик.

Использование кабеля-удлинителя

Если требуется удлинительный кабель, используйте только утвержденные 3-жильные кабели промышленного изготовления, рассчитанные на мощность не меньшую, чем потребляемая мощность данного инструмента (см. раздел «Технические характеристики»). Минимальный размер проводника должен составлять 1,5 мм²; максимальная длина — 30 м.

При использовании кабельного барабана всегда полностью разматывайте кабель.

DI-выключатель (переносное устройство защитного отключения по току утечки (PRCD) (рис. 1)

Станок оснащен переносным устройством защитного отключения по току утечки (PRCD) (i), которое защищает пользователя, замкнувшего какой-либо частью своего тела электрическую цепь, от поражения электрическим током, если ток утечки при этом достигнет 10 мА или больше.



ОСТОРОЖНО! *Никогда не используйте инструмент без установленного PRCD. Не используйте инструмент, если PRCD не выполняет своих функций должным образом. Для работы PRCD, инструмент должен быть подключен к заземленной стенной электрической розетке.*

ВКЛЮЧЕНИЕ УСТРОЙСТВА ЗАЩИТНОГО ОТКЛЮЧЕНИЯ ПО ТОКУ УТЕЧКИ (RCD)

I = ВКЛ. (загорится красный светодиодный индикатор).

Включите инструмент (также см. раздел «Включение и выключение»).

Для выключения инструмента, действуйте в обратном порядке.

ТЕСТИРОВАНИЕ УСТРОЙСТВА ЗАЩИТНОГО ОТКЛЮЧЕНИЯ ПО ТОКУ УТЕЧКИ (RCD)

O = Тестовая кнопка: устройство должно прервать цепь (инструмент выключается).



ОСТОРОЖНО!

• Если в режиме проверки устройство не прервало цепь, мы рекомендуем проверить

устройство в авторизованном сервисном центре DEWALT.

- Не разрешается вносить в конструкцию дрели какие-либо изменения, в особенности, не разрешается открывать PRCD, или ремонтировать и заменять кабель.
- Никогда не используйте PRCD в качестве выключателя питания. Всегда включайте PRCD в режиме работы без нагрузки.

СБОРКА И РЕГУЛИРОВКА



ОСТОРОЖНО! Чтобы снизить риск получения травмы, выключите инструмент и отключите его от источника питания перед установкой и удалением дополнительных приспособлений, а также перед регулировочными или ремонтными работами. Убедитесь в том, что спусковой выключатель находится в положении OFF. Случайный запуск может привести к травме.

Установка боковой рукоятки (рис. 3)

Боковая рукоятка (e) может устанавливаться как слева, так и справа.



ОСТОРОЖНО! Используйте инструмент только с правильно установленной боковой рукояткой.

1. Вращайте боковую рукоятку, чтобы ослабить ее.
2. Если оператор — правша, сдвиньте зажим боковой рукоятки на патрон, чтобы установить рукоятку, находилась слева.
Если оператор — левша, сдвиньте зажим боковой рукоятки на патрон, чтобы установить рукоятку справа.
3. Поверните боковую рукоятку в нужное положение и затяните ее.

УСТАНОВКА И СНЯТИЕ НАСАДКИ (РИС. 4)

С данным электроинструментом используются резьбовые коронки и переходники, которые навинчиваются прямо на шпиндель (d).

Рекомендуется использовать только профессиональные принадлежности.

1. Выберите соответствующую коронку для мокрого или сухого сверления.
2. При установке данных насадок всегда следуйте инструкциям производителя инструмента или коронок. Вам может потребоваться переходник для крепления коронки на шпинделе.
3. Удерживайте шпиндель рожковым гаечным ключом (o) и затягивайте коронку (p), поворачивая ее по часовой стрелке с помощью рожкового гаечного ключа (q).



ОСТОРОЖНО! Прежде чем приступить к работе, проверьте весь узел на надежность крепления.

Трехпозиционный переключатель скоростей (рис. 1)

Данный инструмент снабжен трехпозиционным переключателем скоростей (f), чтобы менять соотношение скорости/крутящего момента.

1. Отпустите клавишу пускового выключателя, дождитесь полной остановки двигателя и выберите нужную позицию.
2. Всегда совмещайте переключатель с метками на корпусе редуктора.
3. См. технические характеристики, чтобы выбрать передачу, соответствующую диаметру коронки и обрабатываемому материалу.
4. Не меняйте положение переключателя при максимальной скорости вращения двигателя или во время операции.

Подсоединение к системе подачи воды (рис. 5)

На данных инструментах для подачи воды (g) используется стандартный байонетный фитинг 1/2 дюйма.

1. Навинтите адаптер (r) на фитинг (g) и надежно затяните.
2. Закройте кран подачи воды (s).
3. Подсоедините подходящую систему подачи воды к адаптеру.



ОСТОРОЖНО! Убедитесь, что давление воды ниже максимального давления, указанного в технических характеристиках.

Регулировка расхода воды (рис. 5)

Водопроводный кран (s), установленный на водяном шланге, может быть отрегулирован на определенный расход охлаждающей воды, подающейся на коронку.

1. Для уменьшения расхода воды, поверните кран по часовой стрелке.
2. Для увеличения расхода воды, поверните кран против часовой стрелки.

Подсоединение системы удаления пыли (рис. 6)

На данных инструментах для подсоединения системы удаления пыли (g) используется стандартный байонетный фитинг 1/2 дюйма.

1. Навинтите адаптер (t) на фитинг (g) и надежно затяните.
2. Подсоедините подходящую систему удаления пыли к адаптеру.

Подготовка к эксплуатации

1. Вставьте нужную насадку.
2. Точкой отметьте место, в котором необходимо высверлить отверстие.

ЭКСПЛУАТАЦИЯ



ОСТОРОЖНО! *Чтобы снизить риск получения травм, выключите инструмент и отсоедините его от источника питания перед установкой и извлечением дополнительных приспособлений, а также перед регулировочными или ремонтными работами. Убедитесь в том, что спусковой выключатель находится в положении OFF. Случайный запуск может привести к травме.*

Инструкции по эксплуатации



ОСТОРОЖНО!

- Всегда следуйте указаниям действующих норм и правил безопасности.
- При сверлении стен, определите местоположение отопительных труб и электропроводки.

- Не прилагайте к инструменту чрезмерного усилия. Излишнее давление на инструмент не ускорит процесс сверления, но понизит эффективность его работы и может сократить срок его службы.
- Чтобы уменьшить эффект вибрации, убедитесь в том, что температура окружающей среды не была слишком низкой, за инструментом и принадлежностями был надлежащий уход, а размер заготовки соответствовал инструменту.

Правильное положение рук (рис. 1, 7)



ОСТОРОЖНО! *Во избежание риска получения серьезных травм, ВСЕГДА правильно держите инструмент, как показано на рисунке.*



ОСТОРОЖНО! *Во избежании риска получения серьезных травм, ВСЕГДА крепко держите инструмент, предупреждая внезапную резкую отдачу.*

При правильном расположении рук одна рука находится на боковой рукоятке (e), а другая на основной рукоятке (h).

Включение и выключение (рис. 1)

Для включения инструмента нажмите на регулятор скорости (a). Степень давления на регулятор скорости определяет скорость работы инструмента.

Для непрерывной работы, нажмите и удерживайте выключатель (a), переведите кнопку блокировки (b) вверх и отпустите выключатель.

Чтобы остановить работу инструмента отпустите переключатель.

Чтобы остановить инструмент во время непрерывного режима работы, быстро нажмите на выключатель и отпустите его. Всегда выключайте электроинструмент после окончания работы и перед отключением от электросети.

Общие рекомендации по сверлению алмазными коронками



ОСТОРОЖНО! При использовании данных насадок всегда следуйте инструкциям производителя инструмента или алмазных коронок.



ОСТОРОЖНО! Работая с инструментом в руках, в коронку рекомендуется устанавливать центровочное сверло, чтобы более легко находить центр будущего отверстия. При стационарном использовании инструмента, например, на стойке, в использовании центровочного сверла нет необходимости.

1. Установите центровочное сверло в сверлильную коронку. Центровочное сверло устанавливается на адаптер, расположенный между шпинделем инструмента и коронкой.
2. Уприте центровочное сверло в необходимую точку и включите инструмент.
3. Сверлите медленно, пока коронка не проникнет в поверхность на глубину приблизительно 5–10 мм.
4. Извлеките коронку из отверстия и отключите перфоратор от источника питания.
5. Извлеките центрирующее сверло из держателя.
6. Подключите инструмент к источнику питания и вставьте коронку в заготовку.
7. Продолжайте сверлить, увеличивая обороты, затем высверлите до необходимой глубины.



ОСТОРОЖНО! Не смешивайте и не перемешивайте воспламеняющиеся жидкости, отмеченные соответствующим предупреждающим знаком.

Сухое сверление

1. Подсоедините инструмент к подходящей системе пылеудаления.
2. Далее действуйте, как описано выше.

Мокрое сверление

1. Подсоедините инструмент к соответствующей системе подачи воды.
2. При необходимости отрегулируйте поток воды.
3. Далее действуйте, как описано выше.



ОСТОРОЖНО! При сверлении над головой (вверх) **ЗАПРЕЩАЕТСЯ** применять мокрое сверление (с водяным охлаждением).



ОСТОРОЖНО! Если из сливного отверстия в узкой части редуктора начинает вытекать вода, немедленно выключите дрель и отремонтируйте ее в авторизованном сервисном центре.

Стойка для дрели

D21582K

1. Сверление с использованием стойки допустимо выполнять только вниз или горизонтально.
2. Стойка для дрели должна быть зафиксирована при помощи болтов или вакуумного фиксатора.

ПРИМЕЧАНИЕ. В случае использования болтов для стойки для сверления используйте № по каталогу: D212825 для бетона или D215826 для кирпичной кладки.

ТЕХНИЧЕСКОЕ ОБСЛУЖИВАНИЕ

Электроинструмент DEWALT имеет длительный срок эксплуатации и требует минимальных затрат на техобслуживание. Для длительной безотказной работы необходимо обеспечить правильный уход за инструментом и его регулярную очистку.



ОСТОРОЖНО! Чтобы снизить риск получения травмы, выключите инструмент и отключите его от источника питания перед установкой и удалением дополнительных приспособлений, а также перед регулировочными или ремонтными работами. Убедитесь в том, что спусковой выключатель находится

в положении OFF. Случайный запуск может привести к травме.

Регулярно относите инструмент в авторизованный сервисный центр на технический осмотр. В объем технического осмотра входят проверка состояния угольных щеток, заливка масла в редуктор и замена уплотнительных колец редуктора.

Неисправности и способы их устранения

В случае возникновения нарушений в работе инструмента, выполняйте приведенные ниже указания. Если неисправность своими силами устранить не удастся, обратитесь в сервисный центр.

Коронка не режет

Материал слишком твердый для данной коронки

- Выберите более подходящую к материалу коронку (с более мягкими сегментами).
- Применяйте мокрое сверление, если целесообразно.

Сегменты выглядят блестящими и отполированными

- Сверлите в абразивном материале до тех пор, пока не проступят алмазные кристаллы.

Выходящая вода слишком чистая и слишком быстро течет

Вода замедляет режущее действие и мешает алмазным сегментам самозатачиваться.

- Снизьте расход воды.

Накапливание пыли в корпусе коронки

Накопленная пыль снижает скорость сверления.

- Пользуйтесь подходящим устройством пылеудаления.
- Регулярно отсоединяйте коронку для удаления отходов резания.

Слишком низкая скорость вращения

- Скорость вращения см. в разделе «Технические характеристики».

Обгорели сегменты и корпус коронки

- Увеличьте расход воды.

Сегменты изнашиваются слишком быстро

- Выберите более подходящую к материалу коронку (с более твердыми сегментами).

- Сверлите с меньшим давлением на коронку.



Смазка

Вашему инструменту не требуется дополнительная смазка.



Удаление пыли (сухое сверление)



ОСТОРОЖНО: При выполнении операций по сухому сверлению обязательно подключайте пылеудаляющее устройство, разработанное в соответствии с действующими нормативами, касающимися выбросов пыли.



Чистка



ОСТОРОЖНО! Удаляйте загрязнения и пыль с корпуса инструмента, продувая его сухим воздухом, поскольку грязь собирается внутри корпуса и вокруг вентиляционных отверстий. Выполняйте очистку, надев средство защиты глаз и респиратор утвержденного типа.



ОСТОРОЖНО! Никогда не пользуйтесь растворителями или другими сильнодействующими химическими веществами для чистки неметаллических частей инструмента. Эти химикаты могут повредить структуру материала, используемого для производства таких деталей. Используйте ткань, смоченную в мягком мыльном растворе. Не допускайте попадания жидкости внутрь инструмента; никогда не погружайте никакие из деталей инструмента в жидкость.

Дополнительные принадлежности



ОСТОРОЖНО! Так как дополнительные принадлежности

производителей, отличных от DEWALT, не проходили проверку на совместимость с данным изделием, их использование может представлять опасность. Во избежание травм следует использовать для данного инструмента только принадлежности, рекомендованные компанией DEWALT.

Проконсультируйтесь со своим продавцом для получения дополнительной информации о соответствующих принадлежностях.

СИСТЕМА ПЫЛЕУДАЛЕНИЯ (РИС. 7)

Пылесос D27902 (j) обеспечивает качественное и безопасное удаление пыли во всех операциях по сверлению.

ВОДЯНОЙ НАСОС (РИС. 8)

Кроме удаления мусора из рабочей зоны и охлаждения коронки в ходе мокрого сверления, водяной насос D215824 (l) обеспечивает подачу воды в условиях отсутствия водопровода.

СТОЙКА ДЛЯ СВЕРЛЕНИЯ (РИС. 1, 8)

Стойка для дрели D215831 (k) позволяет использовать дрель для сверления алмазными коронками стационарно, в результате чего улучшается точность, комфорт и стабильность.

Водосборное кольцо D215832 (m) требуется для подсоединения узла для мокрого сверления.



ОСТОРОЖНО! НЕ ИСПОЛЬЗУЙТЕ вакуумный насос для крепления стойки на стене или потолке.

Защита окружающей среды



Раздельный сбор. Изделия и аккумуляторные батареи с данным символом на маркировке запрещается утилизировать с обычными бытовыми отходами.

Изделия и аккумуляторные батареи содержат материалы, которые могут быть извлечены или переработаны, снижая потребность в исходном сырье. Пожалуйста, утилизируйте электрические изделия и аккумуляторные батареи в соответствии с местными нормами. Дополнительная информация доступна по адресу **www.2helpU.com**.

EST	Tallmac Tehnika OÜ Liimi 4/2 10621 Tallinn	(+372) 6563683 remont@tallmac.ee www.tallmac.ee
	Tallmac Tehnika OÜ Riia 130 B/1 TARTU 50411	(+372) 6668510 tartu@tallmac.ee www.tallmac.ee
	Stokker AS Peterburi tee 44 11415 Tallinn	(+372) 6201111 stokker@stokker.com www.stokker.com
LV	LIC GOTUS SIA Ulbrokas Str. 1021 Riga	(+371) 67556949 info@licgotus.lv www.licgotus.lv
	Stokker SIA Krasta iela 42 LV1003 Riga	(+371) 27354354 krasta.riga@stokker.com www.stokker.com
	Visico Fastening Systems SIA Mazā Rāmavas iela 2 1076 Valdlauci, Riga	(+371) 67 452 453 (+371) 67 452 454 info@visico.eu www.visico.eu
LT	ELREMTA MASTERMANN UAB NAGLIO STR 4C 52367 Kaunas	(+370) 69840004 servisas@elmast.lt www.elremta.lt
	Stokker UAB Islandijos pl.5 LT-49179 Kaunas	(+370) 650 05730 kaunas@stokker.com www.stokker.com

Rohkem infot lähima hoolduspartneri kohta leiate siit:
www.2helpu.com

Informāciju par tuvāko servisa pārstāvi skatiet tīmekļa vietnē:
www.2helpu.com

Informāciju apie artimiausias remonto dirbtuves rasite tinklalapyje:
www.2helpu.com

DEWALT®

Garantija

DEWALT užtikrina, kad gaminio, kuris pristatomas vartotojui, medžiagos ir (arba) jo surinkimas yra kokybiškas. Garantija yra priedas prie privačių vartotojų teisių ir jų nekeičia. Garantija galioja visose Europos Bendrijos valstybėse narėse ir Europos laisvosios prekybos zonoje.

Jei DEWALT gaminys sulūžta dėl nekokybiškų medžiagų ir (arba) surinkimo, arba, jei jis neatitinka techninių reikalavimų, 12 mėnesių laikotarpiu nuo jo įsigijimo DEWALT sutaisys arba pakeis gaminį.

Garantija netaikoma, jei gedimas atsiranda dėl:

- normalaus susidėvėjimo;
- netinkamo įrankio eksploatavimo ar techninės priežiūros;
- jei variklis buvo perkrautas;
- jei gaminys sugedo dėl neįprastų dalelių, medžiagų ar nelaimingo atsitikimo;
- netinkamo maitinimo.

Garantija netaikoma, jei gaminį remontavo arba išmontavo DEWALT neįgaliosios technikas.

Garantijai pasinaudoti gaminiui, užpildytą garantinę kortelę ir pirkimo įrodymą (čekį) reikia pristatyti pardavėjui arba tiesiogiai įgaliotoms remonto dirbtuvėms ne vėliau kaip per du mėnesius nuo gedimo nustatymo.

Informaciją apie artimiausias DEWALT remonto dirbtuves rasite tinklalapyje www.2helpu.com.

Garantinis talonas:

Įrankio modelis/katalogo numeris

Serijinis numeris/datos kodas

Vartotojas

Pardavėjas

Data

DEWALT®

Garantii

DEWALT garanteerib, et toode on kliendile tarnimisel vaba materjali ja/või koostamise vigadest. Garantii lisandub erakliendi seaduslikele õigustele ning ei mõjuta neid. Garantii kehtib kõigi Euroopa Ühenduse liikmesriikide territooriumitel ja Euroopa vabakaubanduspiirkonnas.

Kui 12 kuu jooksul ostmisest esineb mõnel DEWALT tootel rike materjali ja/või koostamise vea tõttu või see on spetsifikatsiooni suhtes defektne, parandab või vahetab DEWALT toote kliendi jaoks minimaalse vaevaga.

Garantii ei kehti, kui vea põhjuseks on:

- Normaalne kulumine
- Tööriista väärkohtlemine või halb hooldamine
- Mootori ülekoormamine
- Kui toodet on kahjustanud võõrosakesed, materjal või õnnetus
- Vale toitepinge

Garantii ei kehti, kui toodet on remontinud või demonteerinud DEWALT volitusega isik.

Garantii kasutamiseks tuleb toode, täidetud garantiikaart ja ostuõend (t ekk) viia müüjale või otse volitatud teenindajale hiljemalt kaks kuud peale vea avastamist.

Teavet lähima DEWALT teenindaja kohta leiata veebisaidilt: www.2helpu.com.

Garantiitalong:

Tööriista mudel/kataloogi number

Seerianumber/kuupäeva kood

Klient

Müüja

Kuupäev

DEWALT®

РУССКИЙ ЯЗЫК

Гарантия

DEWALT гарантирует, что данное изделие в момент поставки потребителю не содержит каких-либо дефектов материалов или сборки. Данная гарантия дополняет законные права частного потребителя и не затрагивает их каким-либо образом. Настоящая гарантия действует на территориях стран-членов Европейского Союза и в Европейской зоне свободной торговли.

Если в течение 12 месяцев с даты приобретения произошла поломка изделия DEWALT из-за некачественных материалов и/или сборки, либо изделие является дефектным в соответствии с техническими требованиями, то DEWALT отремонтирует или заменит изделие с минимальным беспокойством для потребителя.

Гарантия не действительна, если поломка произошла вследствие:

- Нормального износа
- Неправильного использования или плохого обслуживания
- Перегрузки двигателя
- Если изделие повреждено посторонними частями, материалом или вследствие аварии
- Использования ненадлежащего источника питания

Гарантия не действительна, если изделие подвергалось ремонту или разборке лицом, не уполномоченным DEWALT.

Для того, чтобы воспользоваться гарантией необходимо предоставить: изделие, заполненную Гарантийную карту и доказательство покупки (приемки) дилеру или непосредственно уполномоченному агенту по обслуживанию не позднее двух месяцев с момента обнаружения поломки.

Информацию о ближайшем агенте по обслуживанию DEWALT можно найти на странице в Интернете: www.2helpu.com.

Гарантийный талон:

Модель инструмента / Номер по каталогу

Серийный номер / Код даты

Потребитель

Дилер

Дата

DEWALT®

LATVIŠU

Garantija

DEWALT garantē, ka produktam, to piegādājot klientam, nav materiālu un/vai montāžas defektu. Garantija ir paredzēta privātiem klientu juridiskajam tiesībrībam un tās neietekmē. Garantija ir spēkā visās Eiropas Kopienas dalībvalstīs un Eiropas Brīvās tirdzniecības zonā.

Ja DEWALT produkts salūst materiālu un/vai montāžas trūkumu dēļ vai ja tam ir trūkumi saskaņā ar tehnisko specifikāciju, DEWALT 12 mēnešu laikā no pirkšanas datuma veiks remontu vai produkta nomaiņu, cenšoties klientam radīt iespējami mazāk grūtību.

Garantija nav spēkā, ja bojājums ir radies šāda iemesla dēļ:

- Normāls nolietums
- Ieļļes nepareiza lietošana vai sliktā uzturēšana
- Ja motors darbināts ar pārslodzi
- Ja produkta bojājumu radījuši svešķermeņi, cits materiāls vai tas bojāts avārijas rezultātā
- Nepareiza strāvas padeve

Garantija nav spēkā, ja produktam remontu vai arkori veikusi persona, kam šādam nolīkam nav DEWALT atļaujas.

Lai izmantotu garantijas tiesības, produktā ar aizpildītu garantijas talonu un pirkuma apliecinājumu (čeku) ir jānogādā pārdevējam vai tieši pilnvarotajam arkores pārstāvim vēlākais divus mēnešus pēc trūkuma konstatēšanas.

Informāciju par tuvāko DEWALT servisa pārstāvi meklējiet mājas lapā: www.2helpu.com.

Garantijas talons:

Ieļļes modeļs/Kataloga numurs

Sērijas numurs/Datuma kods

Klients

Pārdevējs

Datums