

**DEWALT®**

402112 - 88 RO

**[www.DEWALT.com](http://www.DEWALT.com)**

**D23700**

Fig. A

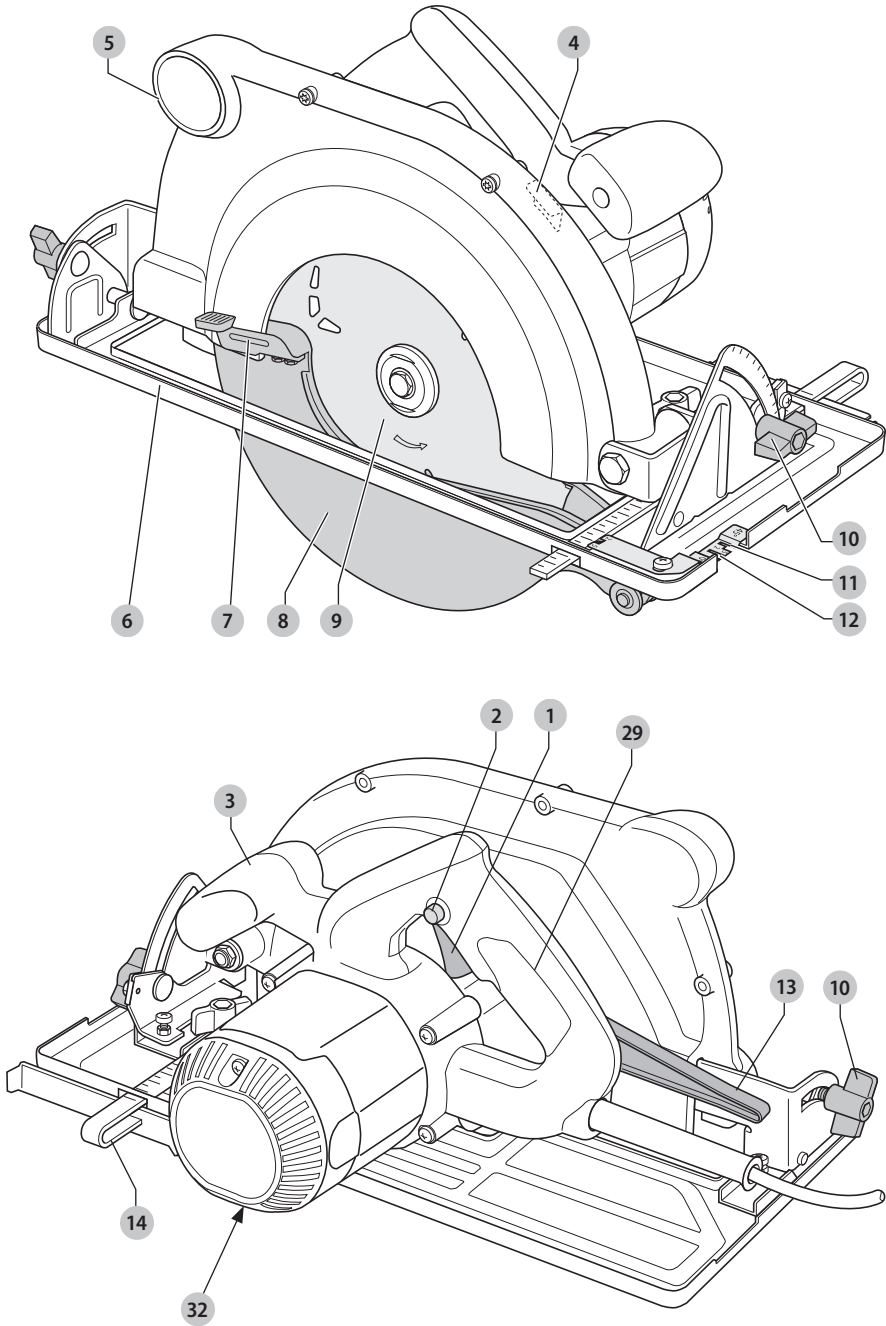


Fig. B

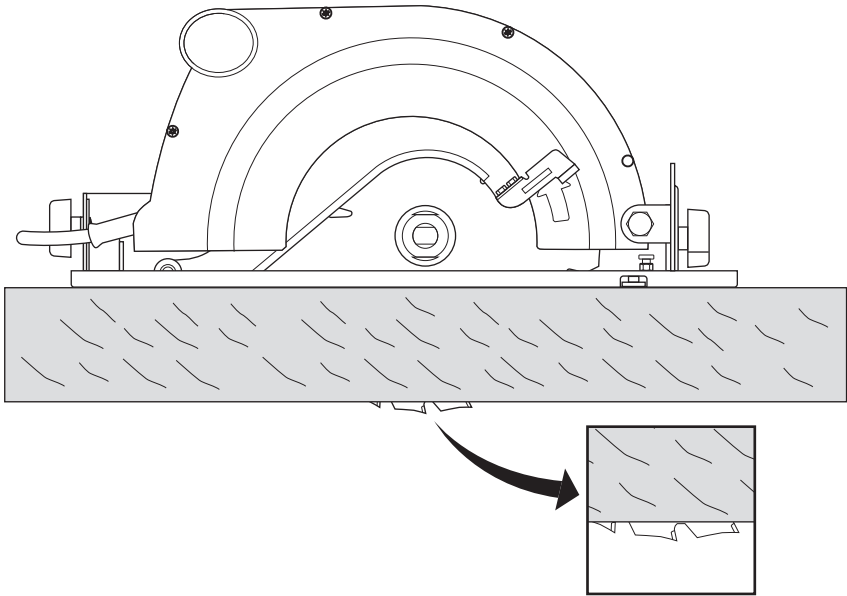


Fig. C

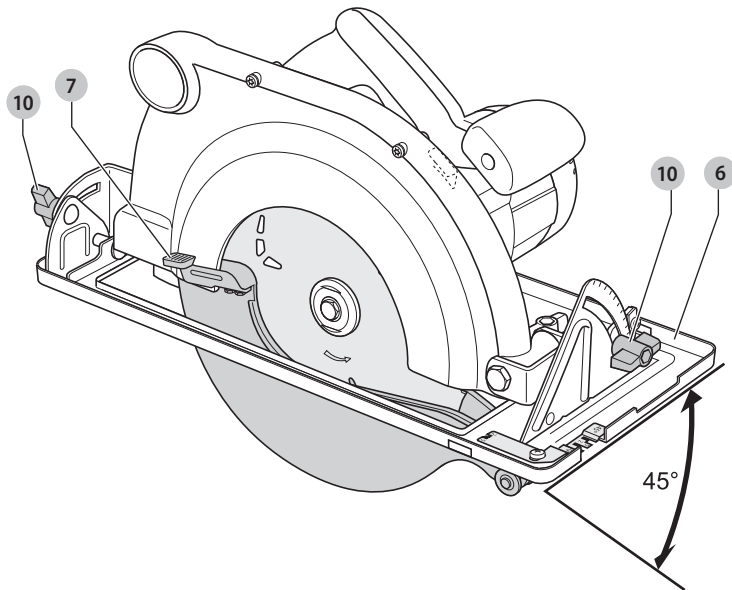


Fig. D

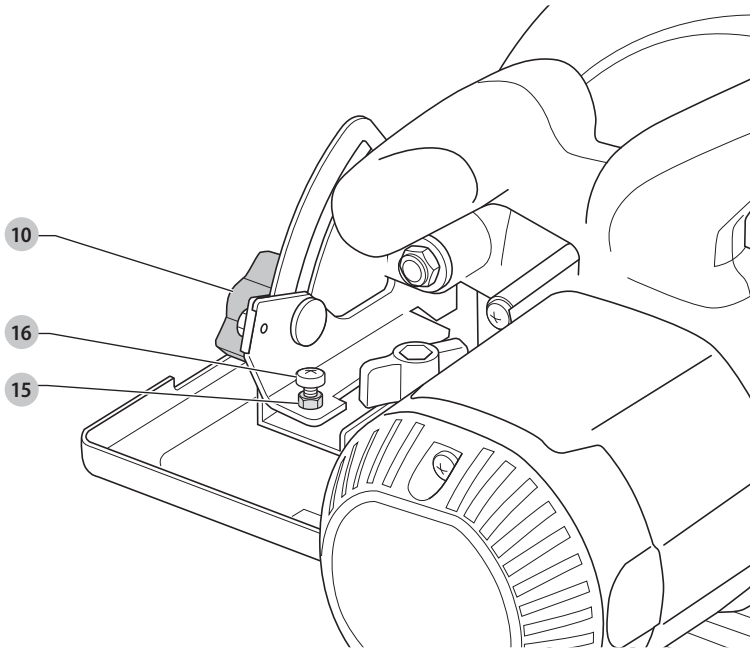


Fig. E

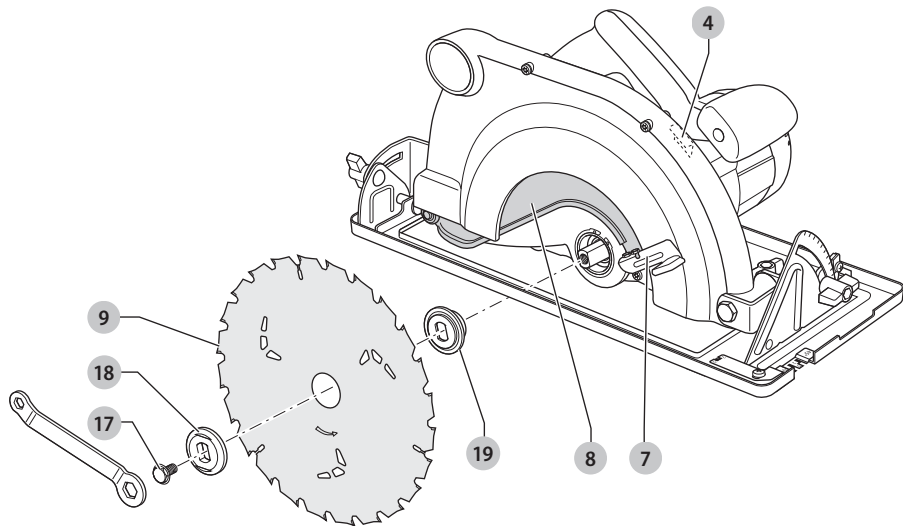


Fig. F

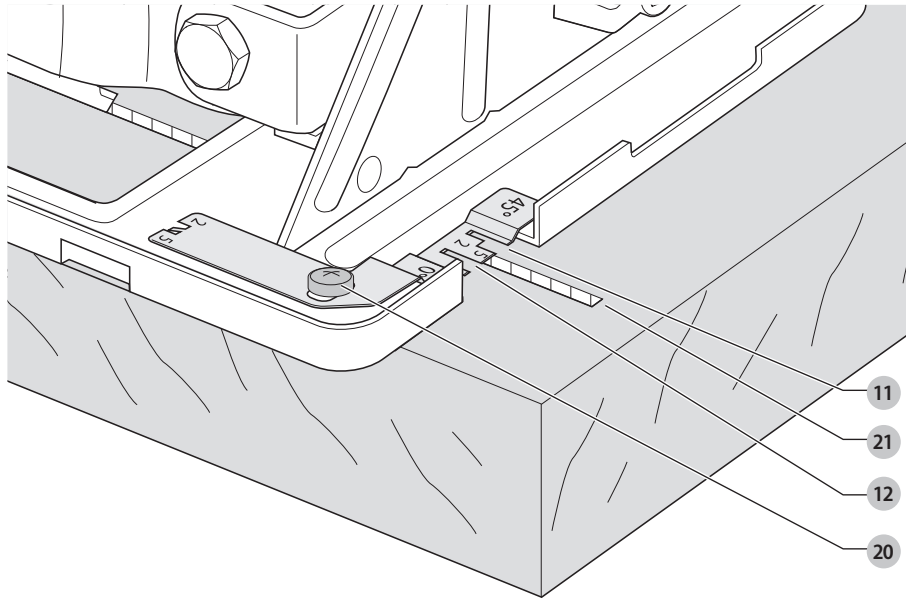


Fig. G

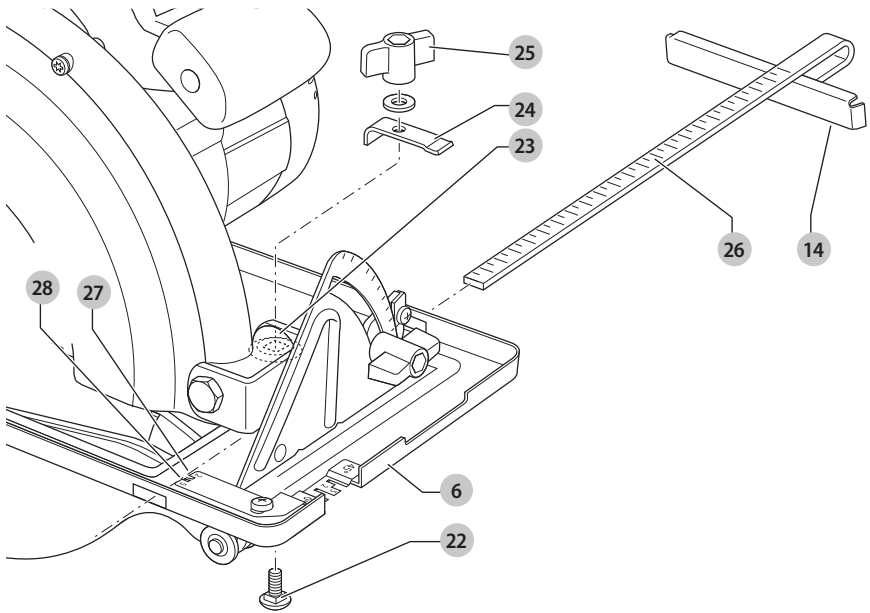


Fig. H

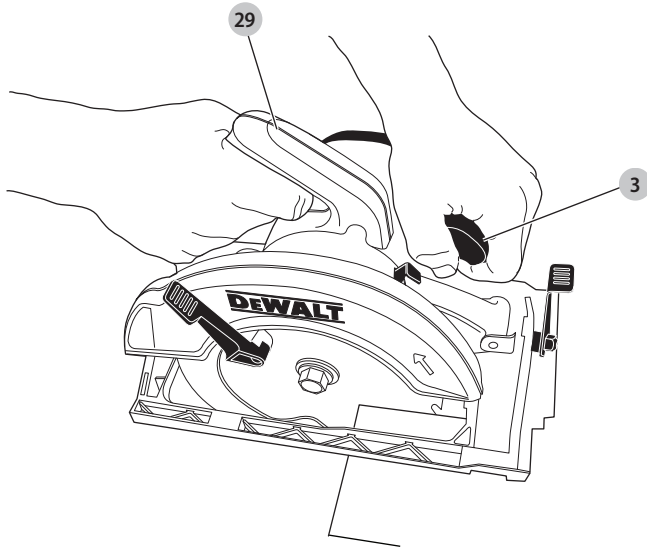
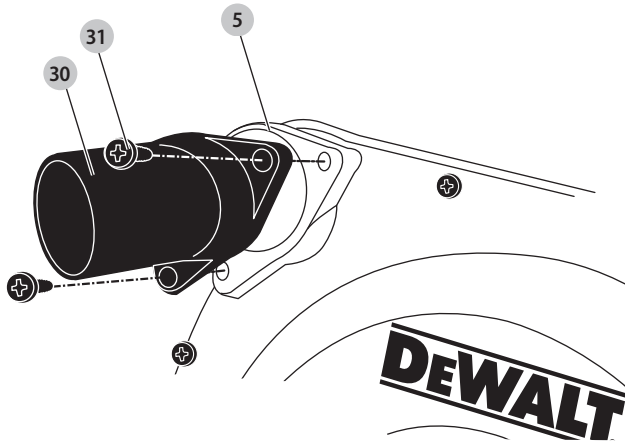


Fig. I



# FIERĂSTRĂU CIRCULAR D23700

## Felicitări!

Ați ales o unealtă DEWALT. Anii de experiență, cercetarea și inovarea minuțioasă în ceea ce privește produsul fac din DEWALT unul dintre partenerii cei mai de încredere pentru utilizatorii de unelte electrice profesionale.

## Specificații tehnice

		D23700
Tensiune	V <sub>ca</sub>	230
Regatul Unit și Irlanda	V <sub>ca</sub>	230/115
Tip		3
Putere absorbită	W	1750
Turație în gol	min <sup>-1</sup>	4700
Adâncime de tăiere	mm	86
Diametrul discului	mm	235
Grosime corp disc	mm	1,6
Alezaj disc	mm	30
Reglarea unghiului înclinat		0-45°
Greutate (cu toate componentele)	kg	8,3

Valorile totale ale zgomotului și ale vibrațiilor (suma vectorială a trei axe) conform EN62841:

L <sub>PA</sub> (nivel presiune sonoră emisă)	dB(A)	93
L <sub>WA</sub> (nivel putere sonoră)	dB(A)	104
K (marjă pentru nivelul sonor dat)	dB(A)	3

Valoarea emisiilor de vibrații a <sub>H</sub> =	m/s <sup>2</sup>	< 2,5
Marjă K =	m/s <sup>2</sup>	1,5

Nivelul vibrațiilor menționat în această fișă de informații a fost măsurat conform cu un test standardizat prevăzut de standardul EN62841 și poate fi folosit pentru compararea uneltelor. Poate fi folosit pentru o evaluare prealabilă a expunerii.

**AVERTISMENT:** Nivelul declarat al vibrațiilor este valabil pentru principalele aplicații ale uneltei. Totuși, în cazul în care unelta este utilizată pentru aplicații diferite, cu accesorii diferite sau întreținute necorespunzător, emisia de vibrații poate diferi. Acest fapt poate mări semnificativ nivelul de expunere de-a lungul întregii perioade de lucru. De asemenea, trebuie luată în considerare o estimare a nivelului de expunere la vibrații în cazurile în care unelta este oprită sau atunci când funcționează însă nu efectuează practic nicio operație. Acest fapt poate reduce semnificativ nivelul de expunere de-a lungul întregii perioade de lucru.

Identificați măsuri suplimentare de siguranță pentru a proteja operatorul de efectele vibrațiilor, cum ar fi: efectuați întreținerea uneltei și a accesoriilor, păstrați mâinile calde, organizarea modelelor de lucru.

## Definiții: Instrucțiuni de siguranță

Definițiile de mai jos descriu nivelul de severitate al fiecărui cuvânt de semnalizare. Vă rugăm să citiți manualul și să fiți atent la aceste simboluri.



**PERICOL:** Indică o situație periculoasă imediată care, dacă nu este evitată, va determina **decesul sau vătămarea gravă**.



**AVERTISMENT:** Indică o situație potențial periculoasă care, dacă nu este evitată, **ar putea determina decesul sau vătămarea gravă**.



**PRECAUȚIE:** Indică o situație potențial periculoasă care, dacă nu este evitată, **poate determina vătămări minore sau medii**.

**OBSERVAȚIE:** Indică o practică **necorelată cu vătămarea corporală** care, dacă nu este evitată, **poate determina daune asupra bunurilor**.



Indică un pericol de șoc electric.



Indică risc de incendiu.

## Declarație de conformitate CE

### Directiva pentru Utilaje



### Fierăstrău circular D23700

DEWALT declară că aceste produse descrise în **Specificația tehnică** sunt conforme cu normele: 2006/42/EC, EN62841-1:2015, EN62841-2-5:2014.

Aceste produse sunt, de asemenea, conforme cu Directivele 2014/30/UE și 2011/65/UE. Pentru informații suplimentare, vă rugăm să contactați DEWALT la următoarea adresă sau să consultați coperta din spate a manualului.

Subsemnatul este responsabil pentru întocmirea dosarului tehnic și face această declarație în numele DEWALT.

Markus Rompel  
Director tehnic  
DEWALT, Richard-Klinger-Straße 11,  
D-65510, Idstein, Germania  
24.02.2017



**AVERTISMENT:** Pentru a reduce riscul vătămării, citiți manualul de instrucțiuni.

## Avertizări generale de siguranță privind uneltele electrice



**AVERTISMENT:** Citiți toate avertizările de siguranță, instrucțiunile, ilustrațiile și specificațiile furnizate împreună cu această unealtă electrică. Nerespectarea tuturor instrucțiunilor enumerate în continuare poate conduce la electrocutare, incendii și/sau vătămări grave.

### PĂSTRAȚI TOATE AVERTIZĂRILE ȘI INSTRUCȚIUNILE PENTRU CONSULTARE ULTERIOARĂ

Termenul „unealtă electrică” din avertizări se referă la unealta electrică (cu cablu) alimentată de la rețeaua de energie sau la unealta electrică (fără cablu) alimentată de la acumulator.

#### 1) Siguranța în zona de lucru

- Păstrați zona de lucru curată și bine iluminată.** Zonele dezordonate sau întunecate înlesnesc accidentele.
- Nu operați uneltele electrice în atmosfere inflamabile, cum ar fi în prezența lichidelor, gazelor sau pulberilor explozive.** Uneltele electrice generează scântei ce pot aprinde pulberile sau vaporii.
- Țineți la distanță copiii și persoanele din jur în timp ce operați o unealtă electrică.** Distragerea atenției poate conduce la pierderea controlului.

#### 2) Siguranța electrică

- Ștecherile uneltelor electrice trebuie să se potrivească cu priza. Nu modificați niciodată ștecherul în vreun fel. Nu folosiți adaptoare pentru ștecheri împreună cu uneltele electrice împământate (legate la masă).** Ștecherile nemodificate și prizele compatibile vor reduce riscul de electrocutare.
- Evitați contactul corpului cu suprafețele împământate precum țevi, radiatoare, cuptoare și frigider.** Există un risc sporit de electrocutare în cazul în care corpul dvs. este împământat sau legat la masă.
- Nu expuneți uneltele electrice la ploaie sau condiții de umezeală.** Apa pătrunsă într-o unealtă electrică va spori riscul de electrocutare.
- Nu manipulați necorespunzător cablul. Nu utilizați niciodată cablul pentru transportarea, tragerea sau scoaterea din priză a unelei electrice. Țineți cablul departe de căldură, ulei, muchii ascuțite sau componente în mișcare.** Cablurile deteriorate sau încurcate sporesc riscul electrocutării.
- Atunci când operați o unealtă de lucru în aer liber, utilizați un prelungitor pentru exterior.** Utilizarea unui cablu adecvat pentru exterior reduce riscul de electrocutare.
- În cazul în care operarea unei unelte electrice într-un spațiu cu umiditate nu poate fi evitată, utilizați o sursă de alimentare cu dispozitiv de protecție la curent rezidual (RCD).** Utilizarea unui dispozitiv RCD reduce riscul electrocutării.

#### 3) Siguranța corporală

- Fiți precauți, fiți atenți la ceea ce faceți și respectați regulile de bun simț atunci când operați o unealtă electrică. Nu utilizați o unealtă electrică atunci când sunteți obosiți sau când vă aflați sub influența drogurilor, alcoolului sau medicației.** Un moment de neatenție în timpul operării uneltelor electrice poate conduce la vătămări corporale grave.
- Utilizați echipamentul de protecție. Purtați întotdeauna ochelari de protecție.** Echipamentul de protecție precum măștile anti-praf, încălțăminte de siguranță antiderapantă, căștile sau dopurile pentru urechi utilizate pentru anumite condiții de lucru vor reduce vătămările corporale.
- Preîntâmpinați pornirea accidentală. Asigurați-vă că comutatorul se află în poziția oprit înainte de conectarea la sursa de alimentare și/sau la acumulator, înainte de ridicarea sau transportarea uneltei.** Transportarea uneltelor electrice ținând degetul pe comutator sau alimentarea cu tensiune a uneltelor electrice ce au comutatorul în poziția pornit înlesnesc producerea accidentelor.
- Îndepărtați orice cheie sau clește de reglare înainte de a porni unealta electrică.** O cheie sau un clește rămas atașat la o componentă rotativă a unelei electrice poate conduce la vătămări corporale.
- Nu vă întindeți pentru a apuca unealta de lucru. Mențineți-vă întotdeauna stabilitatea și echilibrul.** Acest lucru permite un control mai bun al unelei electrice în situații neașteptate.
- Îmbrăcați-vă corespunzător. Nu purtați îmbrăcăminte largă sau bijuterii. Feriți-vă părul, îmbrăcăminte și mânușile de componente în mișcare.** Îmbrăcăminte largă, bijuteriile sau părul lung pot fi prinse în componentele în mișcare.
- În cazul în care dispozitivele prezintă posibilitatea conectării de accesorii pentru aspirația și colectarea prafului, asigurați-vă că aceste accesorii sunt conectate și utilizate în mod corespunzător.** Utilizarea dispozitivelor de colectare a prafului poate reduce pericolul impuse de existența prafului.
- Nu lăsați ca familiaritatea dobândită în urma utilizării frecvente a unelei să vă facă să deveniți neatent și să ignorați principiile de securitate ale unelei.** O acțiune neatentă poate cauza vătămarea gravă în decurs de o secundă.

#### 4) Utilizarea și îngrijirea uneltelor electrice

- Nu forțați unealta electrică. Utilizați unealta electrică adecvată pentru aplicația dvs.** Unealta de lucru adecvată va efectua lucrarea mai bine și în mod mai sigur, în ritmul pentru care a fost concepută.
- Nu utilizați unealta electrică în cazul în care comutatorul nu comută în poziția pornit și oprit.** Orice unealtă electrică ce nu poate fi controlată cu ajutorul comutatorului este periculoasă și trebuie să fie reparată.



- c) **Deconectați ștecherul de la sursa de alimentare și/sau acumulatorul, dacă este demontabil, de la unealta electrică înaintea efectuării oricăror reglaje, modificării accesoriilor sau depozitării uneltelor electrice.** Aceste măsuri preventive de siguranță reduc riscul pornirii accidentale a unelei electrice.
- d) **Nu depozitați uneltele electrice în stare inactivă la îndemâna copiilor și nu permiteți persoanelor nefamiliarizate cu unealta de lucru sau cu aceste instrucțiuni să o utilizeze.** Uneltele electrice sunt periculoase în mâinile utilizatorilor neinstruiți.
- e) **Întrețineți uneltele electrice și accesoriile. Verificați alinierea necorespunzătoare sau blocarea componentelor în mișcare, ruperea componentelor și orice altă stare ce ar putea afecta operarea uneltelor electrice. În cazul deteriorării, prevedeți repararea unelei electrice înainte de utilizare.** Multe accidente sunt cauzate de unelte electrice întreținute necorespunzător.
- f) **Păstrați uneltele de tăiat ascuțite și curate.** Este puțin probabil ca uneltele de tăiat cu tășuri ascuțite și întreținute în mod corespunzător să se blocheze, acestea fiind mai ușor de controlat.
- g) **Utilizați unealta electrică, accesoriile și cuțitele unelei etc. conform acestor instrucțiuni, ținând cont de condițiile de lucru și de lucrarea ce trebuie să fie efectuată.** Utilizarea unelei de lucru pentru operații diferite de cele conforme destinației de utilizare ar putea conduce la situații periculoase.
- h) **Țineți mânerul și suprafețele de prindere uscate, curate și lipsite de ulei și unsoare.** Mânerul și suprafețele de prindere alunecoase nu permit manipularea și controlul în siguranță a unelei în situații neașteptate.
- d) **Nu țineți niciodată piesa de prelucrat în mâini sau pe picior în timpul tăierii. Fixați piesa de prelucrat pe o platformă stabilă.** Este important să sprijiniți în mod adecvat piesa de prelucrat pentru a minimiza expunerea corpului, blocarea discului sau pierderea controlului.
- e) **Țineți unealta electrică de suprafețele izolate pentru prindere atunci când efectuați o operație în care unealta de debitat poate atinge cabluri ascunse sau propriul cablu de alimentare.** Contactul cu un cablu aflat sub tensiune va determina scurgerea curentului în componentele metalice expuse ale unelei electrice și poate cauza electrocutarea operatorului.
- f) **Atunci când efectuați spintecări, utilizați întotdeauna un ghidaj paralel sau o riglă de ghidare.** Prin aceasta se îmbunătățește precizia tăieturii și se reduc șansele de blocare a discului.
- g) **Utilizați întotdeauna discuri de dimensiunea și forma corectă (diamantate față de rotunde) a orificiilor arborelui.** Discurile care nu se potrivesc cu armăturile de montaj ale fierăstrăului vor funcționa excentric, determinând pierderea controlului.
- h) **Nu utilizați niciodată șaibe sau șuruburi pentru disc deteriorate sau incorecte. Șaibele și șurubul pentru disc au fost special concepute pentru fierăstrăul dvs., pentru performanța și siguranța optime în timpul operării.**

## Instrucțiuni suplimentare de siguranță pentru toate fierăstraiele

Cauzele și măsurile de precauție adoptate de operator pentru recul:

- Reculul reprezintă reacția bruscă a unui disc agățate, blocate sau aliniat incorect, ce determină deplasarea în sus a fierăstrăului, de pe piesa de prelucrat înspre operator;
- atunci când discul este agățat sau blocat strâns în tăietură, aceasta se împiedică, iar reacția motorului dirijează rapid unitatea înapoi înspre operator;
- dacă discul se îndoaie sau nu se aliniază corect în tăietură, zimții de pe marginea din spate a discului pot săpa în suprafața superioară a lemnului, făcând ca discul să iasă în sus din tăietură și să fie proiectat înspre operator.

Recul este rezultatul utilizării greșite și/sau procedurilor sau condițiilor incorecte de operare a fierăstrăului și pot fi evitate adoptând măsurile de precauție menționate în continuare.

- a) **Mențineți ambele mâini bine strânse pe fierăstrău și poziționați-le astfel încât să poată face față forțelor de recul. Poziționați-vă corpul pe oricare din lateralele discului, însă nu în linie cu acesta.** Reculul poate cauza ricoșarea discului înapoi, însă forțele de recul pot fi controlate de operator dacă sunt adoptate măsuri de precauție adecvate.
- b) **Atunci când discul se blochează sau atunci când întrerupeți o tăietură din orice motiv, eliberați întrerupătorul și țineți nemișcat fierăstrăul în material până când discul se oprește complet. Nu încercați niciodată să scoateți discul din material sau să trageți înapoi fierăstrăul în timp ce discul se mișcă; în caz contrar, se poate declanșa reculul.** Examinați și adoptați măsuri de corecție pentru a elimina cauza blocării discului.

## 5) Service

- a) **Prevedeți repararea unelei de lucru de către o persoană calificată, folosind exclusiv piese de schimb identice.** Astfel, vă asigurați că este păstrată siguranța unelei electrice.

## REGULI SUPLIMENTARE DE SIGURANȚĂ SPECIFICE PENTRU FIERĂSTRĂUL CIRCULAR

### Instrucțiuni de siguranță pentru toate fierăstraiele



**PERICOL:**

- a) **Țineți mâinile la distanță față de zona de tăiere și de disc. Țineți cealaltă mână pe mânerul auxiliar sau pe carcasa motorului.** Dacă ambele mâini țin fierăstrăul, nu există riscul să fie tăiate de disc.
- b) **Nu întindeți mâinile sub piesa de prelucrat.** Apărătoarea nu vă poate proteja de disc sub piesa de prelucrat.
- c) **Reglați adâncimea de tăiere potrivit grosimii piesei de prelucrat.** Sub piesa de prelucrat trebuie să se vadă mai puțin dintr-un dinte de disc.

- c) **Atunci când reporniți fierăstrăul introdus în piesa de prelucrat, centrați discul acestuia în tăietură și verificați ca dinții discului să nu fi intrat în material.** În cazul în care discul fierăstrăului se blochează, acesta poate să iasă din tăietură sau să ricoșeze din piesa de prelucrat atunci când fierăstrăul este repornit.
- d) **Sprijiți panourile mari pentru a minimiza riscul de agățare a discului și de recul.** Panourile mari au tendința de a se îndoi sub propria greutate. Suporturile trebuie poziționate sub panou, pe ambele laturi, aproape de linia de tăiere și aproape de marginea panoului.
- e) **Nu folosiți discuri tocite sau deteriorate.** Discurile neascuțite sau încorect poziționate produc tăieturi înguste, cauzând fricțiune excesivă, blocarea discului și recul.
- f) **Manetele de blocare pentru adâncimea discului și reglarea înclinăției trebuie să fie strânse și fixate înainte de efectuarea tăieturii.** Dacă reglajul discului se deplasează în timpul efectuării tăieturii, ar putea determina blocarea sau reculul.
- g) **Acordați o atenție suplimentară atunci când efectuați tăieri în pereți existenți sau în alte zone fără vizibilitate.** Discul care pătrunde în material poate tăia obiecte ce pot cauza reculul.

## Instrucțiuni de siguranță pentru fierăstraie cu apărătoare de disc oscilantă

- a) **Înainte de fiecare utilizare, verificați închiderea corespunzătoare a apărătorii inferioare. Nu operați fierăstrăul dacă apărătoarea inferioară nu se mișcă liber și nu se închide imediat. Nu fixați sau nu legați niciodată apărătoarea inferioară în poziția deschis.** În cazul scăpării accidentale a fierăstrăului, apărătoarea inferioară se poate îndoi. Ridicați apărătoarea inferioară cu mânerul de retragere și asigurați-vă că nu atinge discul sau orice altă componentă și că se mișcă liber în toate unghiurile și adâncimile de tăiere.
- b) **Verificați funcționarea arcului apărătorii inferioare. Dacă apărătoarea și arcul nu funcționează corect, acestea trebuie reparate înainte de utilizare.** Apărătoarea inferioară poate funcționa lent datorită pieselor deteriorate, depunerilor vâscoase sau acumulărilor de reziduuri.
- c) **Apărătoarea inferioară trebuie retrasă manual numai pentru tăieturile speciale precum „decupajele” și „tăieturile combinate”. Ridicați apărătoarea inferioară cu mânerul de retragere și, de îndată ce discul pătrunde în material, apărătoarea inferioară trebuie eliberată.** Pentru orice alte tipuri de tăiere cu fierăstrăul, apărătoarea inferioară ar trebui să funcționeze în mod automat.
- d) **Trebuie să verificați întotdeauna ca apărătoarea inferioară să acopere discul înainte de a poziționa fierăstrăul pe bancă sau podea.** Un disc neprotejat, care merge în gol va cauza ricoșarea înapoi a fierăstrăului care va tăia orice îi stă în cale. Fiți atenți la timpul necesar pentru ca discul să se oprească după eliberarea întrerupătorului.

## Instrucțiuni suplimentare de siguranță pentru fierăstraiele circulare

- Nu utilizați aparatul fără apărătoarele montate sau în cazul în care apărătoarele nu funcționează sau nu sunt întreținute în mod corespunzător.
- Selectați discul corect pentru materialul de tăiat.
- **Purtați o mască antipraf.**
- **Nu utilizați discuri de diametru mai mare sau mai mic decât cel recomandat.** Pentru categoria adecvată a discurilor, consultați **specificațiile tehnice**. Utilizați exclusiv lamele menționate în acest manual, ce respectă standardul EN 847-1.
- **Nu folosiți niciodată discuri abrazive de debitat.**
- Când tăiați plastic, trebuie evitată topirea materialului.
- Utilizați numai discuri de fierăstrău marcate cu o viteză egală sau mai mare decât cea marcată pe unealtă.



**AVERTISMENT:** Tăierea materialelor plastice, a lemnului tratat și a altor materiale pot cauza acumularea materialului topit pe vârful dinților și pe corpul discului de fierăstrău, crescând riscul ca discul să se supraîncălzească și să se îndoie în timpul tăierii.



**AVERTISMENT:** Vă recomandăm să folosiți un dispozitiv pentru curentul rezidual cu un curent nominal de 30 mA sau mai puțin.

## Riscuri reziduale

În ciuda aplicării regulamentelor de siguranță corespunzătoare și implementării dispozitivelor de siguranță, anumite riscuri reziduale nu pot fi evitate. Acestea sunt:

- Afectarea auzului.
- Riscul de vătămări corporale datorat particulelor proiectate.
- Riscul de arsuri cauzate de accesoriile încălzite pe durata operării.
- Riscul de vătămări corporale datorat utilizării prelungite.

## Marcajele prezente pe unealtă

Pictogramele următoare sunt afișate pe unealtă:



Citiți manualul de instrucțiuni înainte de utilizare.

## Amplasarea codului pentru dată (Fig. A)

Codul pentru dată **32**, care include, de asemenea, anul de fabricație este imprimat pe carcasă.

Exemplu:

2017 XX XX  
Anul fabricației

## Conținutul ambalajului

Ambalajul conține:

- 1 Fierăstrău circular
- 1 Ghidaj paralel
- 1 Racord pentru praf
- 2 Șuruburi cu cap în cruce M5
- 1 Disc de fierăstrău

- 1 Cheie disc fierăstrău
  - 1 Clemă disc fierăstrău:
    - 1 Șaibă interioară
    - 1 Șaibă exterioară
    - 1 Șurub de fixare disc
  - 1 Manual de instrucțiuni
- Verificați eventualele deteriorări ale uneltei, ale componentelor sau accesoriilor, ce ar fi putut surveni în timpul transportului.
  - Acordați timpul necesar pentru a citi integral și pentru a înțelege acest manual înaintea utilizării.

## Descriere (Fig. A)

**AVERTISMENT:** Nu modificați niciodată unealta electrică sau vreă componentă a acesteia. Acest fapt ar putea conduce la deteriorări sau vătămări corporale.

- 1 Comutator de pornire/oprire
- 2 Buton de blocare
- 3 Mâner frontal
- 4 Buton de blocare a axului
- 5 Orificiu de evacuare a prafului extras
- 6 Ghidaj fierăstrău
- 7 Manetă retragere apărătoare inferioară
- 8 Apărătoare inferioară disc
- 9 Disc de fierăstrău
- 10 Buton de reglare unghi oblic
- 11 Marcaj pentru tăietură oblică
- 12 Marcaj pentru tăietură dreaptă
- 13 Buton de reglare a adâncimii
- 14 Ghidaj paralel

## Destinația de utilizare

Fierăstrăul circular D23700 a fost conceput pentru efectuarea operațiilor profesionale de tăiere a lemnului și a materialelor plastice.

**NU** utilizați fierăstrăul circular pe post de fierăstrău de masă. **NU** încercați să tăiați piesa de prelucrat de jos în sus.

**NU** utilizați în condiții de umezeală sau în prezența lichidelor sau a gazelor inflamabile.

Acest fierăstrău circular este o unealtă electrică profesională.

**NU** permiteți copiilor să intre în contact cu unealta. Este necesară supravegherea atunci când unealta este folosită de operatori neexperimentați.

- **Copii mici și persoane infirme.** Acest aparat nu este destinat utilizării de către copii mici sau persoane infirme fără supraveghere.
- Acest aparat nu este destinat utilizării de către persoane (inclusiv copii) cu capacități fizice, senzoriale sau mentale reduce sau de către persoane lipsite de experiență și cunoștințe, cu excepția cazurilor în care acestea sunt supravegheate de către o persoană responsabilă pentru siguranța lor. Copiii nu trebuie lăsați niciodată singuri cu acest produs.

## Siguranța electrică

Motorul electric a fost conceput pentru a fi alimentat cu un singur nivel de tensiune. Verificați întotdeauna ca alimentarea cu energie să corespundă tensiunii de pe plăcuța cu specificații.



Unealta dvs. DEWALT prezintă izolare dublă în conformitate cu standardul EN62841, prin urmare, nu este necesară împământarea.



**AVERTISMENT:** Unitățile de 115 V trebuie să fie operate printr-un transformator de izolare de siguranță, cu ecrane conectate la împământare între bobina principală și cea secundară.



În cazul în care este necesară înlocuirea cablului de alimentare sau a ștecherului, unealta va fi reparată doar de agent de service autorizat sau de un electrician calificat.

## Înlocuirea ștecherului (numai pentru Marea Britanie și Irlanda)

În cazul în care trebuie instalat un ștecher de alimentare nou:

- Eliminați în siguranță ștecherul vechi.
- Conectați conductorul maro la borna sub tensiune din ștecher.
- Conectați cablul albastru la borna neutră.



**AVERTISMENT:** Nu trebuie efectuată nicio conexiune la borna de împământare.

Urmați instrucțiunile de montaj furnizate împreună cu ștecherile de bună calitate. Siguranță recomandată: 13 A.

## Utilizarea unui cablu prelungitor

Un cablu prelungitor nu ar trebui folosit decât dacă este absolut necesar. Utilizați un cablu prelungitor aprobat, adecvat pentru puterea absorbită a încărcătorului dvs. (consultați **Specificațiile tehnice**). Dimensiunea minimă a conductorului este de 1,5 mm<sup>2</sup>; lungimea maximă este de 30 m.

Atunci când utilizați un tambur cu cablu, desfășurați întotdeauna complet cablul.

## ASAMBLARE ȘI REGLAJE



**AVERTISMENT:** Pentru a reduce riscul de vătămări corporale grave, opriți unealta și deconectați-o de la sursa de alimentare înainte de a efectua orice reglaje sau de a demonta/instala atașamente sau accesorii. Asigurați-vă că întrerupătorul de pornire se află în poziția OPRIT. O pornire accidentală poate cauza vătămări corporale.

## Montarea discului (Fig. E)

1. Introduceți șaiba interioară **19** pe tijă.
2. Retrageți apărătoarea inferioară a discului **8** utilizând maneta **7** și montați discul **9** și șaiba externă **18**.
3. Verificați direcția de rotire a discului.
4. Înfiletați manual pe șurubul de prindere a discului **17** pentru a menține șaiba pe poziție. Rotiți în sens orar.
5. Apăsăți butonul de blocare a axului **4** în timp ce rotiți axul până când discul încetează să se rotească.
6. Strângeți bine șurubul de fixare a discului folosind cheia.

## Reglarea adâncimii de tăiere (Fig. A, B)

1. Slăbiți butonul de reglare a adâncimii **13**.
2. Deplasați ghidajul **6** pentru a obține adâncimea corectă de tăiere.
3. Strângeți butonul de reglare a adâncimii **13**.



**AVERTISMENT:** Pentru rezultate optime, lăsați discul fierăstrăului să iasă din piesa de prelucrat cu aproximativ 3 mm (consultați inserția din figura B).

## Reglarea înclinației (Fig. C)

Unghiul înclinat poate fi reglat între 0° și 45°.

1. Slăbiți butonul de reglare a înclinației **10**.
2. Setează unghiul oblic înclinând ghidajul fierăstrăului **6** până când marcajul indică unghiul dorit pe scală.
3. Strângeți butonul de reglare a înclinației **10**.

## Reglarea ghidajului pentru tăieturi la 90° (Fig. A, D)

1. Reglați fierăstrăul la un unghi de 0°.
2. Retrageți apărătoarea discului folosind maneta **7** și poziționați fierăstrăul pe partea cu discul.
3. Slăbiți butonul de reglare a înclinației **10**.
4. Poziționați un echer pe disc **9** și ghidaj **6** pentru a regla setarea la 90°.
  - a. Slăbiți piulița **15** limitatorului **16**.
  - b. Reglați limitatorul **16** după necesități.
  - c. Strângeți piulița **15** și butonul de reglare **10**.

## Înlocuirea discului fierăstrăului (Fig. E)

1. Cuplați butonul de blocare a axului **4** și deșurubați șurubul de fixare a discului **17** rotindu-l în sens invers acelor de ceasornic folosind cheia hexagonală furnizată împreună cu unealta.
2. Retrageți apărătoarea inferioară a discului **8** folosind maneta **7** și înlocuiți discul **9**. Montați la loc șaibele **18** și **19** în poziția corectă.
3. Verificați direcția de rotire a discului.
4. Înfiletați manual pe șurubul de prindere a discului **17** pentru a menține șaiba pe poziție. Rotiți în sens orar.
5. Apăsăți butonul de blocare a axului **4** în timp ce rotiți axul până când discul încetează să se rotească.
6. Strângeți bine șurubul de fixare a discului folosind cheia.

## Reglarea marcajelor liniei de tăiere (Fig. F)

Marcajele pentru tăierile înclinate **11** și pentru cele drepte **12** au fiecare câte o fantă:

- a. fantă îngustă: pentru centrarea discurilor din oțel standard
- b. fantă mai lată: pentru centrarea discurilor TCT

### Pentru a le regla, procedați după cum urmează:

1. Blocați discul la 90° și efectuați o tăietură de probă de aprox. 400 mm.
2. Retrageți fierăstrăul ușor.

3. Slăbiți șurubul **20** și aliniați tăietura **21** și marcajul **12**.
4. Strângeți bine șurubul **20**.

Ambele marcaje ale liniei de tăiere sunt acum reglate corect.

## Montarea și reglarea ghidajului paralel (Fig. G)

Ghidajul paralel **14** este utilizat pentru tăierea paralel cu marginea piesei de prelucrat.

### Montarea

1. Introduceți ghidajul paralel **14** în ghidajul fierăstrăului **6**, conform ilustrației.
2. Introduceți un șurub **22** în orificiu **23**.
3. Așezați brățara de prindere **24** peste șurub și strângeți șurubul de blocare **25**.

### Reglarea

1. Slăbiți șurubul de blocare **25** și setați ghidajul paralel **14** la lățimea dorită. Reglajul poate fi citit pe gradăție **26**.
2. Strângeți șurubul de blocare **25**. Marcajele **27** și **28** pot fi utilizate ca ghidaj; marcajul **27**; pentru discuri din oțel standard; marcajul **28**; pentru discuri TCT.

## Montarea racordului pentru praf (Fig. I)

Atașați racordul pentru praf **30** la priză pentru extragerea prafului **5**, utilizând șuruburile cu cap în cruce **31**. Strângeți bine.

## Înainte de utilizare

- Asigurați-vă că apărătorile sunt montate corect. Apărătoarea discului de fierăstrău trebuie să fie în poziție închisă.
- Asigurați-vă că discul fierăstrăului se rotește în direcția săgeții de pe disc.

## OPERAREA

### Instrucțiuni de utilizare



**AVERTISMENT:** Respectați întotdeauna instrucțiunile de siguranță și normele în vigoare.



**AVERTISMENT:** Pentru a reduce riscul de vătămări corporale grave, opriți unealta și deconectați-o de la sursa de alimentare înainte de a efectua orice reglaje sau de a demonta/instala atașamente sau accesorii. Asigurați-vă că întrerupătorul de pornire se află în poziția OPRIT. O pornire accidentală poate cauza vătămări corporale.



**AVERTISMENT:**

- Asigurați-vă că materialul ce trebuie debitat este bine fixat pe poziție.
- Aplicați numai o presiune ușoară pe unealtă și nu aplicați o presiune laterală pe discul fierăstrăului.
- Evitați exercitarea de suprasarcini.
- Nu folosiți discuri excesiv de uzate. Nu utilizați fierăstrăul pentru decupaje.

## Poziția corectă a mâinilor (Fig. H)



**AVERTISMENT:** Pentru a reduce riscul de vătămări corporale grave, adoptați **ÎNTOTDEAUNA** o poziție corectă a mâinilor, conform ilustrației.



**AVERTISMENT:** Pentru a reduce riscul de vătămări corporale grave, țineți **ÎNTOTDEAUNA** unealta ferm pentru a fi pregătiți pentru o reacție neașteptată.

Țineți unealta de mânerul principal **29** și de mânerul frontal **3** pentru ghidarea corectă a fierăstrăului.

## Pornirea și oprirea (Fig. A)

Din motive de siguranță, întrerupătorul de pornire/oprire **1** al unelei este dotat cu un buton de blocare **2**. Apăsăți butonul de blocare pentru a debloca unealta. Pentru a porni unealta, apăsați întrerupătorul de pornire/oprire **1**. De îndată ce întrerupătorul de pornire/oprire este eliberat, întrerupătorul de deblocare se activează automat pentru a preveni pornirea accidentală a mașinii.



**AVERTISMENT:** Nu porniți sau nu opriți unealta atunci când discul fierăstrăului atinge piesa de prelucrat sau alte materiale.



**AVERTISMENT:** Nu utilizați dispozitivul de blocare a axului în timp ce unealta este în funcțiune.

## Dirijarea unelei (Fig. A)

- Pentru rezultate optime, prindeți partea inferioară a piesei de prelucrat orientată spre disc.
- Urmați linia desenată pe piesa de prelucrat folosind marcajul **12**.
- În cazul unui unghi oblic de 45°, urmați linia desenată pe piesa de prelucrat, folosind marcajul **11**.
- Întindeți cablul de alimentare în spatele unelei.



## Extragerea prafului (Fig. A)

Unealta dvs. este prevăzută cu un orificiu de evacuare a prafului **5**.

- Ori de câte ori este posibil, conectați un dispozitiv de extracție a prafului, conceput în conformitate cu regulamentele relevante referitoare la emisiile de praf.
- Utilizați întotdeauna un extractor de aspirație, conceput în conformitate cu directivele aplicabile referitoare la emisiile de praf atunci când tăiați lemn. Furtunurile de aspirație ale majorității aspiratoarelor se vor potrivi direct în dispozitivul de extragere a prafului.



**AVERTISMENT:** Nu folosiți un dispozitiv de aspirație fără protecția adecvată la scânteii atunci când tăiați metale cu fierăstrăul.

## ÎNȚREȚINEREA

Unealta dvs. DEWALT a fost concepută pentru a opera o perioadă îndelungată de timp, cu un nivel minim de întreținere.

Funcționarea satisfăcătoare continuă depinde de îngrijirea corespunzătoare a unelei și de curățarea periodică.



**AVERTISMENT:** Pentru a reduce riscul de vătămări corporale grave, opriți unealta și deconectați-o de la sursa de alimentare înainte de a efectua orice reglaje sau de a demonta/instala atașamente sau accesorii. Asigurați-vă că întrerupătorul de pornire se află în poziția OPRIT. O pornire accidentală poate cauza vătămări corporale.



## Lubrifiere

Unealta dvs. electrică nu necesită lubrifiere suplimentară.



## Curățarea



**AVERTISMENT:** Suflați murdăria și praful din carcasa principală cu aer uscat de îndată ce se strânge murdăria în interiorul și în jurul orificiilor de aerisire. Purtați echipament de protecție aprobat pentru ochi și o mască aprobată de praf atunci când efectuați procedura următoare.



**AVERTISMENT:** Nu utilizați niciodată solvenți sau alte produse chimice puternice pentru curățarea componentelor nemetalice ale unelei. Aceste produse chimice pot deprecia materialele utilizate în aceste componente. Folosiți o cârpă umezită doar cu apă și cu săpun delicat. Nu permiteți niciodată pătrunderea vreunui lichid în unealtă; nu scufundați niciodată vre-o parte a unelei în lichid.

## Accesorii opționale



**AVERTISMENT:** Deoarece accesoriile, altele decât cele oferite de DEWALT, nu au fost testate cu acest produs, utilizarea acestora cu unealta dvs. poate fi riscantă. Pentru a reduce riscul de vătămare, se recomandă numai utilizarea de accesorii DEWALT cu acest produs.

Consultați reprezentantul pentru informații suplimentare despre accesorii corespunzătoare.

## Protejarea mediului înconjurător



Colectarea selectivă. Produsele și acumulatorii marcați cu acest simbol nu trebuie să fie aruncate împreună cu gunoii menajeri.



Produsele și bateriile conțin materiale care pot fi recuperate sau reciclate, reducând cererea de materii prime. Vă rugăm să reciclați produsele electrice și bateriile în conformitate cu prevederile locale. Mai multe informații sunt disponibile la [www.2helpU.com](http://www.2helpU.com).











Stanley Black & Decker Romania SRL  
Phoenicia Business Center  
Strada Turturelelor Nr. 11A, Etaj 4  
Module 12-15, Sect. 3, Bucuresti  
Tel: +4021.320.61.05  
Fax: +4037.225.36.84  
Email: Office.Bucharest@sbdinc.com

## Garanție legală de conformitate<sup>1</sup> pentru produsele Stanley Black & Decker

Produs: .....

Cod: .....

Serie mașină: ..... / .....

Serie acumulatori: ..... / .....

Serie stație încărcare: .....

Distribuitorul (vânzător autorizat/magazin)/adresă, tel., fax: .....

.....

Cumpărător: .....

Produs cumpărat cu factură / bon nr.: .....

Data: .....

Cumpărătorul a fost informat asupra caracteristicilor și a domeniului de utilizare ale produsului. S-a efectuat proba de funcționare a produsului, a fost instruit cumpărătorul cu privire la modul de funcționare și normele de siguranță a muncii, s-a predat produsul împreună cu accesoriile în perfectă stare de funcționare, s-au predat instrucțiunile în limba română privind transportul, depozitarea, utilizarea și întreținerea. S-a verificat corectitudinea datelor înscrise în garanția legală de conformitate („Documentul”).

### Condițiile de garanție de mai jos fac parte din prezentul document și au fost luate la cunoștință de către Cumpărător.

Persoana care aduce produsul și prezintă actele de proprietate Documentul și factura sau bonul fiscal în original sau în copie este considerată împuternicită să reprezinte proprietarul în relația cu distribuitorul (vânzătorul) autorizat.

Conform prevederilor legale<sup>2</sup>, consumatorii (definiți drept orice persoană fizică sau grup de persoane fizice constituite în asociații, care acționează în scopuri din afara activității sale comerciale, industriale sau de producție, artisanale ori liberale), au următoarele drepturi cu privire la orice neconformitate care există la momentul livrării produsului și care este constatată într-un termen de **doi ani** de la această dată:

- Să ceară repararea produsului sau înlocuirea acestuia, fără plată, într-o perioadă de timp rezonabilă ce nu poate depăși 15 zile calendaristice de la data la care a fost adusă la cunoștința vânzătorului lipsa conformității și fără vreun inconvenient semnificativ pentru consumator, ținând seama de natura produselor și de scopul pentru care consumatorul a solicitat produsele în cauză.

Consumatorul nu va putea opta între reparație și înlocuire dacă măsura corectivă aleasă este imposibilă (dacă nu se pot asigura produse identice pentru înlocuire) sau dacă, în comparație cu cealaltă măsură corectivă disponibilă, ar fi disproporționată și ar impune costuri nerezonabile vânzătorului, luând în considerare toate circumstanțele (inclusiv valoarea produselor în cazul în care nu ar fi existat neconformitatea, gravitatea neconformității sau dacă măsura corectivă alternativă ar putea fi executată fără vreun inconvenient semnificativ pentru consumator). De asemenea, vânzătorul poate refuza să aducă în conformitate produsele dacă reparația sau înlocuirea este imposibilă sau i-ar impune costuri care ar fi disproporționate, luând în considerare toate circumstanțele, precum cele descrise anterior;

În cazul în care neconformitatea este remediată prin reparație, termenul de doi ani menționat mai sus se prelungește cu timpul de nefuncționare a produsului, din momentul la care a fost adusă la cunoștința vânzătorului lipsa de conformitate până la predarea efectivă a produsului în stare de utilizare normală către consumator. În cazul în care neconformitatea este remediată prin înlocuire, pentru produsele care înlocuiesc produsele neconforme, un nou termen de doi ani începe să curgă de la data înlocuirii.

- **Să ceară reducerea corespunzătoare a prețului sau rezoluțiunea contractului**, în cazul în care nu beneficiază de repararea sau înlocuirea produsului sau măsurile reparatorii nu au fost luate într-o perioadă rezonabilă, întrucât:
  - a) vânzătorul nu a finalizat reparația sau înlocuirea produselor ori a refuzat să aducă în conformitate produsele, motivând că reparația sau înlocuirea este imposibilă ori i-ar impune costuri disproporționate,
  - b) în pofida eforturilor vânzătorului de a o remedia, în continuare se constată o neconformitate,

<sup>1</sup> Garanția legală de conformitate reprezintă protecția juridică a consumatorului rezultată prin efectul legii în raport cu lipsa de conformitate, reprezentând obligația legală a vânzătorului față de consumator ca, fără solicitarea unor costuri suplimentare, să aducă produsul la conformitate, incluzând restituirea prețului plătit de consumator, repararea sau înlocuirea produsului, dacă acesta nu corespunde condițiilor enunțate în declarațiile referitoare la garanție sau în publicitatea aferentă

<sup>2</sup> Ordonanța de Urgență nr. 140/2021 privind anumite aspecte referitoare la contractele de vânzare de bunuri; Ordonanța Guvernului nr. 21/1992 privind protecția consumatorilor.

- c) neconformitatea este de o asemenea gravitate încât justifică o reducere de preț sau dreptul la încetarea imediată a contractului de vânzare, sau
- d) vânzătorul a declarat că nu va aduce produsele în conformitate într-un termen rezonabil sau fără inconveniente semnificative pentru consumator ori acest lucru reiese clar din circumstanțele cazului.

Rezoluțiunea nu este posibilă dacă lipsa conformității este minoră. Reducerea de preț va fi proporțională cu diminuarea valorii produselor, în comparație cu valoarea pe care produsele ar avea-o dacă ar fi în conformitate.

Consumatorii pot să opteze pentru o anumită măsură corectivă din cele enumerate mai sus în cazul în care neconformitatea produselor este constatată la scurt timp după livrare, fără a depăși 30 de zile calendaristice.

După expirarea termenului de doi ani menționat mai sus, consumatorii pot pretinde remedierea sau înlocuirea produselor care nu pot fi folosite în scopul pentru care au fost realizate ca urmare a unor vicii ascunse apărute în cadrul duratei medii de utilizare, în condițiile legii.

Până la proba contrară, lipsa de conformitate apărută în termen de un an de la livrarea produsului se prezumă că a existat la momentul livrării acestuia, cu excepția cazurilor în care prezumția este incompatibilă cu natura produsului sau a lipsei de conformitate.

Durata medie de utilizare a produselor de 6 (șase) ani de la data achiziției.

Piese de schimb înlocuite la produs beneficiază de garanție numai în cazul în care acestea au fost montate într-un centru autorizat de întreținere și reparații.

În cadrul termenului de garanție, vânzătorul suportă toate costurile privind repararea sau înlocuirea pieselor de schimb executate defecte. Pentru lucrările de reparație executate se acordă garanție. Garanția nu se extinde asupra accesoriilor consumabilelor (precum baterii, furtunuri, curele, perii colectoare, lanțuri, cuțite, lance, pistol, cap prindere lamă, role ghidaj, cablu alimentare, întinzător lanț, bujii, ulei, filtre aer și benzină) care intră în componența produsului, cu excepția cazului în care acestea prezintă vicii ascunse.

**Produsele din gamele Black & Decker și Stanley FatMax sunt de uz gospodăresc (bricolaj) și nu sunt destinate uzului profesional, prestării de servicii sau lucrări către terți.**

Adăugați ulei la generatoarele **Black & Decker**. Verificați periodic nivelul de ulei al generatoarelor și compresoarelor. Este interzisă utilizarea generatoarelor pentru invertoare sau aparate de sudură.

**Situații excluse de la aplicarea garanției legale de conformitate:**

1. Nerespectarea de către consumator a condițiilor de transport, manipulare, instalare, depozitare, utilizare (inclusiv scopul utilizării) și întreținere precizate în instrucțiunile ce însoțesc produsul.
2. Defectele care au apărut ca urmare a utilizării unor accesorii ori consumabile care nu sunt originale Stanley

Black & Decker Romania ori care nu sunt compatibile cu produsul.

3. Defecțiunilor cauzate de necunoașterea omiterea sau neglijarea luării măsurilor de siguranță în utilizarea produselor de către consumator, ori accidentelor cauzate din aceste motive.

În cazul în care constatați deteriorări (lovituri/defecte) la produsele Stanley Black & Decker Romania, vă rugăm să vă adresați celui mai apropiat centru service autorizat menționat la adresa web-site-ului [www.2helpU.com](http://www.2helpU.com) ori vânzătorului.

**Garanția de durabilitate oferită de Stanley Black & Decker**

În eventualitatea puțin probabilă ca scula dvs. electrică să se defecteze din cauza materialelor de fabricație în mai puțin de un an de la cumpărare, Stanley Black & Decker Romania SRL cu sediul în București, Strada Turturelelor Nr. 11A, Bloc Phoenicia Business Center, București, Sector 3, vă garantează că va repara sau va înlocui piesa defectă complet gratuit, sau - la discreția noastră - vom înlocui întreaga sculă electrică gratuit.

Utilizatorii MyDeWALT și My STANLEY care își înregistrează în cel mult 28 de zile de la cumpărare produsele eligibile conform termenilor și condițiilor DEWALT și STANLEY pe platformele destinate (<http://www.dewalt.ro/3/>, respectiv, <https://www.stanleyworks.ro/warranty>) pot extinde gratuit garanția de durabilitate acordată de Stanley Black & Decker până la trei ani.

Pentru a beneficia de această garanție este necesară prezentarea dovezii cumpărării, certificatul de garanție și imprimarea certificatului de garanție extinsă celui mai apropiat centru service autorizat menționat la adresa web-site-ului [www.2helpU.com](http://www.2helpU.com) ori vânzătorului.

Unele produse sunt excluse de la posibilitatea extinderii garanției de durabilitate acordate de Stanley Black & Decker până la 3 ani. Aceste produse sunt enumerate în Termenii și Condițiile DeWALT și Stanley la adresa <https://www.dewalt.ro/3/warrantystatement/>.

Prezenta garanție de conformitate se completează cu Termenii și Condițiile DeWALT și Stanley, care pot fi accesați la acest link: <https://www.dewalt.ro/3/warrantystatement/>.

**Prezenta garanție de durabilitate oferită de Stanley Black & Decker, în calitate de producător al bunurilor, nu afectează drepturile pe care dvs. le aveți împotriva vânzătorului în temeiul garanției legale de conformitate, astfel cum sunt acestea detaliate mai sus.**

**Garanția acordată persoanelor juridice**

În cazul persoanelor juridice termenul de garanție aplicabil este de un an de la data achiziției. Acest termen de garanție este aplicabil tuturor produselor Stanley Black & Decker Romania, respectiv atât produselor pentru uz profesional cât și celor pentru uz gospodăresc (bricolaj).

În cadrul acestui termen, cumpărătorul persoană juridică poate solicita înlocuirea sau repararea produsului.

Situațiile care duc la pierderea garanției legale de conformitate, descrise mai sus, sunt aplicabile și în cazul garanției acordate persoanelor juridice.

## REPARAȚII ÎN PERIOADA DE GARANȚIE

Data intrării:	Data reparației:	Defecțiune:
Comandă reparație:	Data predării:	
<i>Clientul confirmă prin semnătură executarea gratuită a reparației în garanție și primirea produsului reparat.</i>		
Semnătură client:	Semnătură și ștampilă service:	
Data intrării:	Data reparației:	Defecțiune:
Comandă reparație:	Data predării:	
<i>Clientul confirmă prin semnătură executarea gratuită a reparației în garanție și primirea produsului reparat.</i>		
Semnătură client:	Semnătură și ștampilă service:	
Data intrării:	Data reparației:	Defecțiune:
Comandă reparație:	Data predării:	
<i>Clientul confirmă prin semnătură executarea gratuită a reparației în garanție și primirea produsului reparat.</i>		
Semnătură client:	Semnătură și ștampilă service:	

**LISTA CENTRELOR SERVICE AUTORIZATE**

Nr.	Oras	Agent Service	Adresa	Email	Telefon	Fax
1	Bucuresti	YALCO ROMANIA SRL	Sos. Pipera nr.48 ,020112	service@yalco.ro	+4021 232 31 47 +4021 232 31 49	+4021 232 31 76
2	Bucuresti	Edelweiss Grup SRL	Str. Drumul Osiei nr. 76 62395	service@edelweissgrup.ro	+4021 319 13 13	+4021 319 13 14
3	Ploiesti	METATOOLS SRL	Str. Poligonului Nr. 2 100070	service@Metatools.ro	+40374 473 034 +40747 118 112	+40244 406 698
4	Bacau	PARTENER SRL	Calea Moiesti nr. 34 600281	service@partner.ro	+4023 451 03 77	+40234 510 955
5	Cluj	EPINVEST S.R.L.	Stra. Avram Iancului Nr. 502-504 407280	service@epinvest.ro	+40745 637 949	+40264 594 565
6	Baia Mare	PRO TOOLS S.R.L.	Str. Iuliu Maniu, Nr. 28 430131	office@protools.ro	+40262 218 794	+40262 276 535
7	Constanta	TRITON SRL	B-dul Aurel Vlaicu, Nr. 217	office@triton.com.ro	+4037 048 41 55	+4037 048 41 18
8	Tulcea	ABC International SRL	Str. Babadag, Nr. 5, Bl. 1, Sc. A, Parter	service@unelte.com.ro	+40240 518 260	+40240 517 669
9	Bucuresti	ADN COM AUTOSERV	STR MARGEANULUI 107A 051044	service@adn-facom.ro	+4021 420 21 44	+40766 078532