

---

# DEWALT®

---

**D25501**

**D25601**

**D25602**

**D25603**

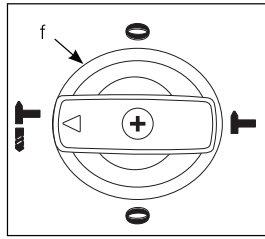
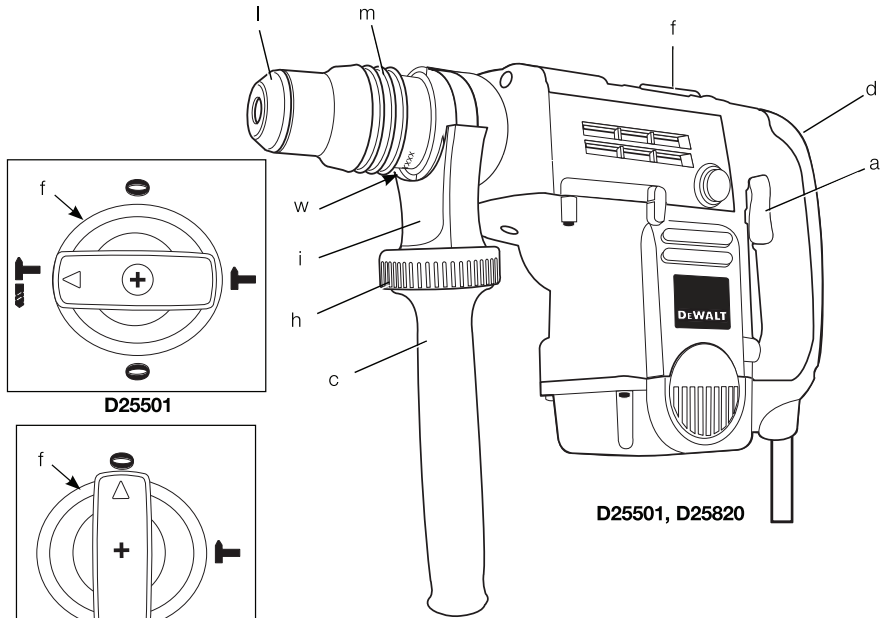
**D25820**

**D25831**

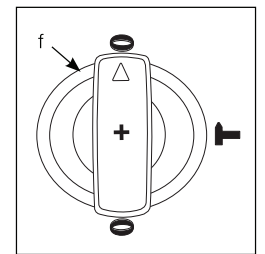
**588888-81 CZ**

Přeloženo z původního návodu

Obr. 1A

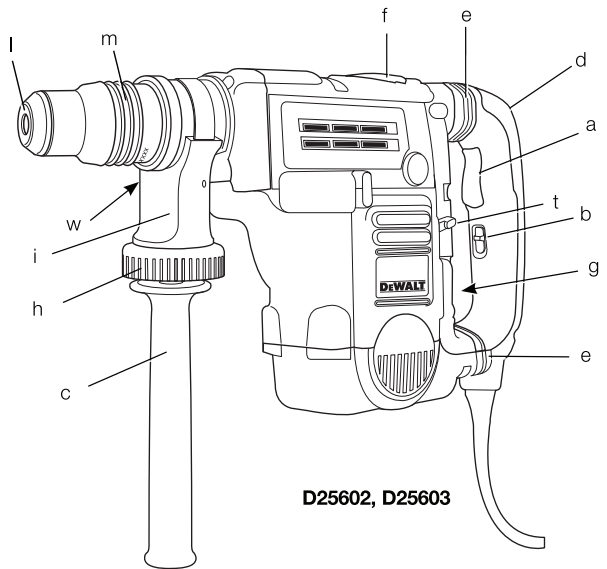


D25501



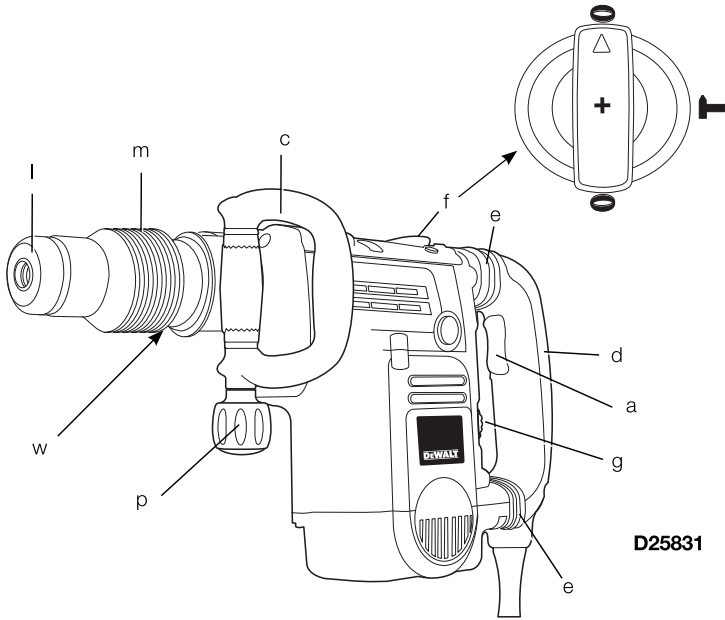
D25820

D25501, D25820

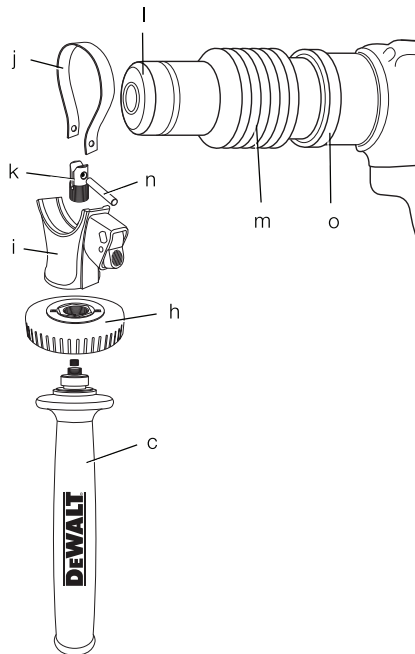


D25602, D25603

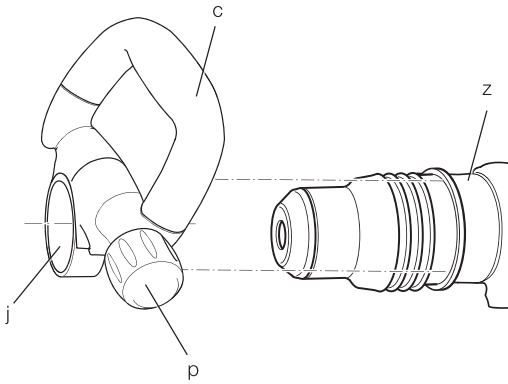
Obr. 1B



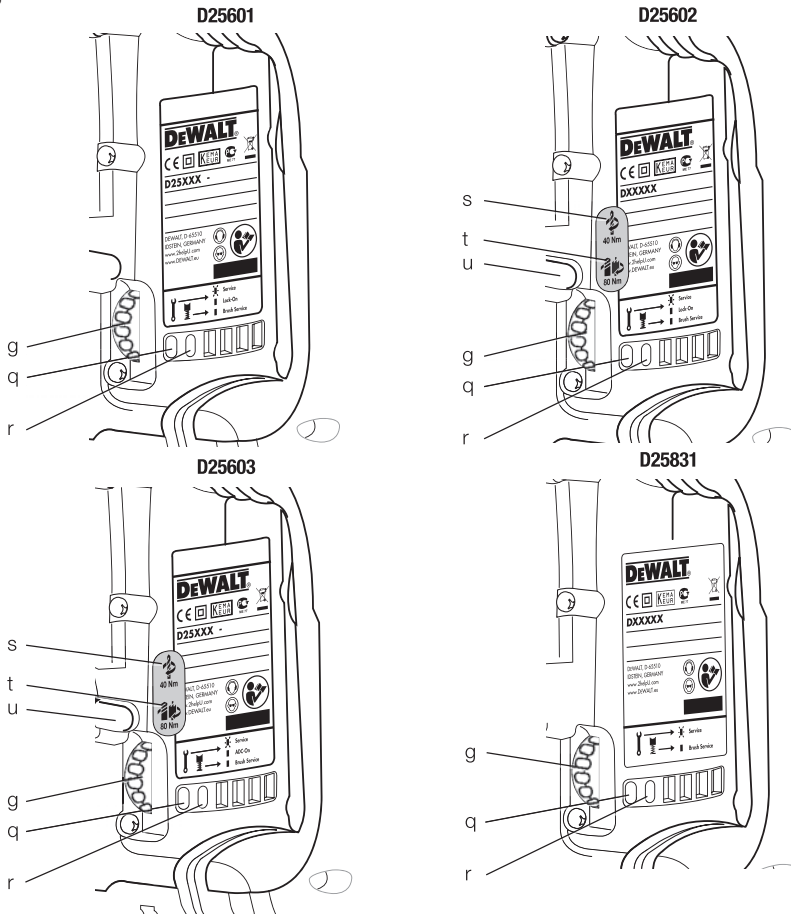
Obr. 2A



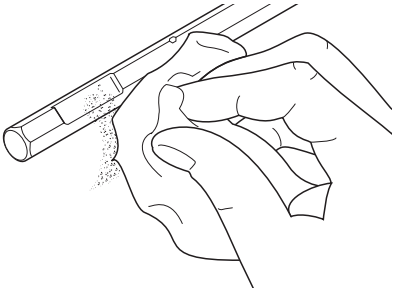
Obr. 2B



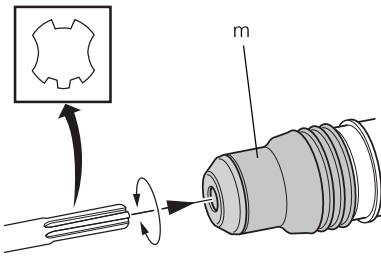
Obr. 3



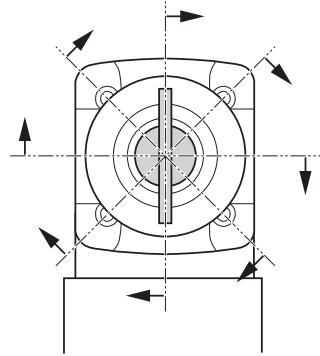
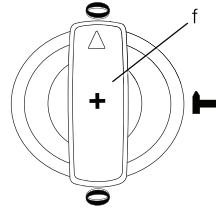
Obr. 4A



Obr. 4B

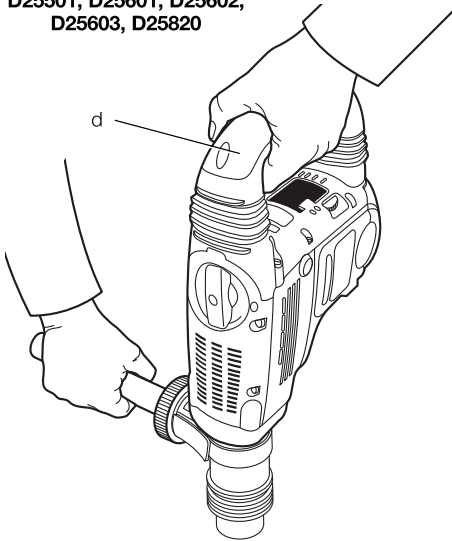


Obr. 5

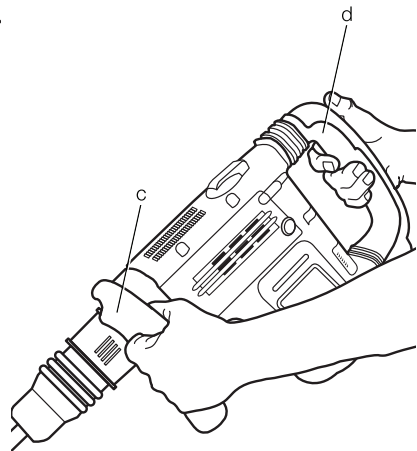


Obr. 6

**D25501, D25601, D25602,  
D25603, D25820**



**D25831**



# KOMBINOVANÁ A SEKACÍ KLADIVA SDS MAX® D25501, D25601, D25602, D25603, D25820, D25831

## Blahopřejeme Vám!

Zvolili jste si nářadí značky DEWALT. Roky zkušeností, důkladný vývoj výrobků a inovace vytvořily ze společnosti DEWALT jednoho z nejspolehlivějších partnerů pro uživatele profesionálního elektrického nářadí.

## Technické údaje

		D25501	D25601	D25602	D25603	D25820	D25831
Napájecí napětí	V	230	230	230	230	230	230
(Pouze Velká Británie a Irsko)	V	230/115	230/115	230/115	230/115	230/115	230/115
Typ		1	1	1	1	1	1
Příkon	W	1100	1250	1250	1250	1150	1250
Energie rázu (EPTA 05/2009)	J	8	8	8	8	8	8
Vrtání do betonu:							
plné vrtáky	mm	12–40	12–45	12–45	12–45	–	–
korunové vrtáky	mm	40–90	40–100	40–100	40–100	–	–
Optimální rozsah při vrtání do betonu:							
plné vrtáky	mm	18–26	25–35	25–35	25–35	–	–
Polohy sekáče		18	18	18	18	18	18
Držák nástrojů		SDS Max®	SDS Max®	SDS Max®	SDS Max®	SDS Max®	SDS Max®
Hmotnost	kg	6,15	6,8	6,9	6,95	5,8	6,1
$L_{PA}$ (akustický tlak)	dB(A)	94	92	93	93	94	95
$K_{PA}$ (odchylka akustického tlaku)	dB(A)	3	3	3	3	3	3
$L_{WA}$ (akustický výkon)	dB(A)	104	103	104	104	104	106
$K_{WA}$ (odchylka akustického výkonu)	dB(A)	3	3	3	3	3	3,6

Celková úroveň vibrací (prostorový vektorový součet) určená podle normy EN 60745:

Hodnota vibrací  $a_h$

Vrtání do betonu

$a_{h,HD}$ =	m/s <sup>2</sup>	18,3	8,8	8,7	8,7	–	–
Odchylka K =	m/s <sup>2</sup>	1,8	1,5	1,6	1,6	–	–

Hodnota vibrací  $a_h$

Sekání

$a_{h,Cheq}$ =	m/s <sup>2</sup>	13,2	7,2	6,8	6,8	13,2	8,3
Odchylka K =	m/s <sup>2</sup>	1,6	1,5	1,5	1,5	1,6	1,5

Velikost vibrací uvedená v tomto dokumentu byla měřena podle normalizovaných požadavků, které jsou uvedeny v normě EN 60745 a může být použita pro srovnání jednoho

nářadí s ostatními. Tato hodnota může být použita pro předběžný odhad vibrací působících na obsluhu.



**VAROVÁNÍ:** Deklarované hodnoty vibrací se vztahují na standardní použití nářadí. Je-li ovšem nářadí použito pro různé aplikace s rozmanitým příslušenstvím nebo je-li prováděna jeho nedostatečná údržba, velikost vibrací může být odlišná. Tak se může během celkové pracovní doby doba působení vibrací na obsluhu značně prodloužit.

Odhad míry působení vibrací na obsluhu by měl také počítat s dobou, kdy je nářadí vypnuto nebo kdy je v chodu naprázdno. Tak se může doba působení vibrací na obsluhu během pracovní doby značně zkrátit.

Zjistěte si další doplňková bezpečnostní opatření, která chrání obsluhu před účinkem vibrací: údržba nářadí a jeho příslušenství, udržování rukou v teple, organizace způsobů práce.

#### Pojistky:

	Nářadí 230 V	10 A v napájecí síti
Velká Británie a Irsko	Nářadí 230 V	13 A v zástrčce napájecího kabelu

## Definice: Bezpečnostní pokyny

Níže uvedené definice popisují stupeň závažnosti každého označení. Přečtěte si pozorně návod k použití a věnujte pozornost těmto symbolům.



**NEBEZPEČÍ:** Označuje bezprostředně hrozící rizikovou situaci, která, není-li jí zabráněno, **povede k vážnému nebo smrtelnému zranění.**



**VAROVÁNÍ:** Označuje potenciálně rizikovou situaci, která, není-li jí zabráněno, **může vést k vážnému nebo smrtelnému zranění.**



**UPOZORNĚNÍ:** Označuje potenciálně rizikovou situaci, která, není-li jí zabráněno, **může vést k lehkému nebo středně vážnému zranění.**

**POZNÁMKA:** Označuje postup **ne-související se způsobem zranění, který, není-li mu zabráněno, může vést k poškození zařízení.**



Upozorňuje na riziko úrazu způsobeného elektrickým proudem.



Upozorňuje na riziko vzniku požáru.

## ES Prohlášení o shodě SMĚRNICE PRO STROJNÍ ZAŘÍZENÍ



**D25501, D25601, D25602, D25603, D25820, D25831**

DEWALT prohlašuje, že tyto výrobky popisované v technických údajích splňují požadavky následujících norem: 2006/42/EC, EN 60745-1, EN 60745-2-6.

**D25820, D25831**

2000/14/EC Elektrické demoliční kladivo na beton (ruční) m  $\leq$  15 kg, Dodatek VIII; TÜV Rheinland Product Safety GmbH (0197), D-51105 Köln, Germany, Úředně stanovený orgán ID č.: 0197

Hodnota akustického výkonu stanovená dle normy 2000/14/EC (Článek 12, Dodatek III, č. 10; m  $\leq$  15 kg)

$L_{WA}$  (naměřená hodnota akustického výkonu) dB 102

$L_{WA}$  (zaručená hodnota akustického výkonu) dB 105

Tyto výrobky splňují také požadavky směrnice 2004/108/EC a 2011/65/EU. Další informace vám poskytne zástupce společnosti DEWALT na následující adrese nebo na adresách, které jsou uvedeny na zadní straně tohoto návodu.

Níže podepsaná osoba je odpovědná za sestavení technických údajů a provádí toto prohlášení v zastoupení společnosti DEWALT.

*H. Grossmann*

Horst Grossmann  
Viceprezident pro konstrukci a vývoj produktů  
DEWALT, Richard-Klinger-Strasse 11,  
D-65510, Idstein, Germany  
05.12.2012



**VAROVÁNÍ:** Z důvodu omezení rizika zranění si přečtěte tento návod k obsluze.

## Všeobecné bezpečnostní pokyny pro práci s elektrickým nářadím



**VAROVÁNÍ!** Pozorně si přečtěte všechna bezpečnostní varování a pokyny. Nedodržení uvedených varování a pokynů může vést k úrazu elektrickým proudem, požáru a vážnému zranění.

### VEŠKERÁ BEZPEČNOSTNÍ VAROVÁNÍ A POKYNY USCHOVEJTE PRO PŘÍPADNÉ DALŠÍ POUŽITÍ

Termín „elektrické nářadí“ ve všech upozorněních odkazuje na vaše nářadí napájené ze sítě (s napájecím kabelem) nebo nářadí napájené baterií (bez napájecího kabelu).

#### 1) BEZPEČNOST NA PRACOVIŠTI

- a) **Pracovní prostor udržujte čistý a dobře osvětlený.** Přeplněný a neosvětlený pracovní prostor může vést k způsobení úrazů.
- b) **Neppracujte s elektrickým nářadím ve výbušném prostředí, jako jsou například prostory s výskytem hořlavých kapalin, plynů nebo prašných látek.** V elektrickém nářadí dochází k jiskření, které může způsobit vznícení hořlavého prachu nebo výparů.
- c) **Při práci s nářadím zajistěte bezpečnou vzdálenost dětí a ostatních osob.** Rozptylování může způsobit ztrátu kontroly nad nářadím.

#### 2) ELEKTRICKÁ BEZPEČNOST

- a) **Zástrčka napájecího kabelu nářadí musí odpovídat zásuvce. Zástrčku nikdy žádným způsobem neupravujte. Nepoužívejte u uzemněného elektrického nářadí žádné upravené zástrčky.** Neupravované zástrčky a odpovídající zásuvky snižují riziko vzniku úrazu elektrickým proudem.
- b) **Nedotýkejte se uzemněných povrchů, jako jsou například potrubí, radiátory, elektrické sporáky a chladničky.** Při uzemnění vašeho těla vzrůstá riziko úrazu elektrickým proudem.

- c) **Nevystavujte elektrické nářadí dešti nebo vlhkému prostředí.** Vnikne-li do elektrického nářadí voda, zvýší se riziko úrazu elektrickým proudem.
  - d) **S napájecím kabelem zacházejte opatrně. Nikdy nepoužívejte napájecí kabel k přenášení nebo posouvání nářadí a netahejte za něj, chcete-li nářadí odpojit od elektrické sítě. Zabraňte kontaktu kabelu s mastnými, horkými a ostrými předměty nebo pohyblivými částmi.** Poškozený nebo zauzlený napájecí kabel zvyšuje riziko úrazu elektrickým proudem.
  - e) **Při práci s nářadím venku používejte prodlužovací kabely určené pro venkovní použití.** Použití kabelu pro venkovní použití snižuje riziko úrazu elektrickým proudem.
  - f) **Při práci s elektrickým nářadím ve vlhkém prostředí musí být v napájecím okruhu použit proudový chránič (RCD).** Použití proudového chrániče (RCD) snižuje riziko úrazu elektrickým proudem.
- #### 3) BEZPEČNOST OBSLUHY
- a) **Zůstaňte stále pozorní, sledujte, co provádíte a při práci s nářadím pracujte s rozvahou. Nepoužívejte elektrické nářadí, jste-li unaveni nebo jste-li pod vlivem drog, alkoholu nebo léků.** Chvilka nepozornosti při práci s elektrickým nářadím může vést k vážnému úrazu.
  - b) **Používejte prvky osobní ochrany. Vždy používejte ochranu zraku.** Ochranné prostředky jako respirátor, neklouzavá pracovní obuv, přilba a chrániče sluchu, používané v příslušných podmínkách, snižují riziko poranění osob.
  - c) **Zabraňte náhodnému spuštění. Před připojením zdroje napětí nebo před vložením baterie a před zvednutím nebo přenášením nářadí zkontrolujte, zda je vypnutý hlavní spínač.** Přenášení elektrického nářadí s prstem na hlavním spínači nebo připojení napájecího kabelu k elektrické síti, je-li hlavní spínač nářadí v poloze zapnuto, může způsobit úraz.
  - d) **Před spuštěním nářadí se vždy ujistěte, zda nejsou v jeho blízkosti klíče nebo seřizovací přípravky.** Seřizovací klíče ponechané na nářadí mohou být



zachyceny rotujícími částmi nářadí a mohou způsobit úraz.

- e) **Nepřekávejte sami sobě. Při práci vždy udržujte vhodný a pevný postoj.** Tak je umožněna lepší ovladatelnost nářadí v neočekávaných situacích.
- f) **Vhodně se oblékejte. Nenoste volný oděv nebo šperky. Dbejte na to, aby se vaše vlasy, oděv a rukavice nedostaly do kontaktu s pohyblivými částmi.** Volný oděv, šperky nebo dlouhé vlasy mohou být pohyblivými díly zachyceny.
- g) **Pokud jsou zařízení vybavena adaptérem pro připojení odsávacího zařízení a sběrných zásobníků, zajistěte jejich správné připojení a řádnou funkci.** Použití těchto zařízení může snížit nebezpečí týkající se prachu.

#### 4) POUŽITÍ ELEKTRICKÉHO NÁŘADÍ A JEHO ÚDRŽBA

- a) **Elektrické nářadí nepřetěžujte. Používejte správný typ nářadí pro prováděnou práci.** Při použití správného typu nářadí bude práce provedena lépe a bezpečněji.
- b) **Pokud nelze hlavní spínač nářadí zapnout a vypnout, s nářadím nepracujte.** Každé elektrické nářadí s nefunkčním hlavním spínačem je nebezpečné a musí být opraveno.
- c) **Před seřizováním nářadí, před výměnou příslušenství nebo pokud nářadí nepoužíváte, odpojte zástrčku napájecího kabelu od zásuvky nebo z nářadí vyjměte baterii.** Tato preventivní bezpečnostní opatření snižují riziko náhodného spuštění nářadí.
- d) **Pokud nářadí nepoužíváte, uložte jej mimo dosah dětí a zabraňte tomu, aby bylo toto nářadí použito osobami, které nejsou seznámeny s jeho obsluhou nebo s tímto návodem.** Elektrické nářadí je v rukou nekvalifikované obsluhy nebezpečné.
- e) **Provádějte údržbu elektrického nářadí. Zkontrolujte vychýlení nebo zablokování pohyblivých částí, poškození jednotlivých dílů a jiné okolnosti, které mohou ovlivnit chod nářadí. Je-li nářadí poškozeno, nechejte jej před použitím opravit.** Mnoho nehod bývá způsobeno zanedbanou údržbou nářadí.

- f) **Řezné nástroje udržujte ostré a čisté.** Řádně udržované řezné nástroje s ostrými řeznými břity jsou méně náchylné k zanášení nečistotami a lépe se ovládají.
- g) **Elektrické nářadí, příslušenství, držáky nástrojů atd., používejte podle těchto pokynů a berte v úvahu podmínky pracovního prostředí a práci, kterou budete provádět.** Použití elektrického nářadí k jiným účelům, než k jakým je určeno, může být nebezpečné.

#### 5) OPRAVY

- a) **Svěřte opravu vašeho elektrického nářadí pouze osobě s příslušnou kvalifikací, která bude používat výhradně originální náhradní díly.** Tím zajistíte bezpečný provoz nářadí.

### Další bezpečnostní pokyny pro vrtací kladiva

- **Používejte ochranu sluchu.** Nadměrná hluchnost může způsobit ztrátu sluchu.
- **Používejte přídavné rukojeti (c), jsou-li dodávány s nářadím.** Ztráta kontroly nad nářadím může vést k úrazu.
- **Při pracích, u kterých by mohlo dojít ke kontaktu se skrytými vodiči nebo s vlastním napájecím kabelem, držte elektrické nářadí vždy za izolované povrchy.** Při kontaktu s „živým“ vodičem způsobí neizolované kovové části nářadí obsluze úraz elektrickým proudem.

### Zbytková rizika

Při práci s vrtacími a sekacími kladivy vznikají následující rizika:

- Zranění způsobená kontaktem s rotujícími nebo rozpálenými částmi nářadí.

Přestože jsou dodržovány příslušné bezpečnostní předpisy a jsou používána bezpečnostní zařízení, určitá zbytková rizika nemohou být vyloučena.

Tato rizika jsou následující:

- Poškození sluchu.
- Riziko přivření prstů při výměně příslušenství.
- Zdravotní rizika způsobená vdechováním prachu zviřeného při práci s betonem nebo zdivem.

## Štítky na nářadí

Na nářadí jsou následující piktogramy:



Před použitím si přečtěte návod k obsluze.



Používejte ochranu sluchu.



Používejte ochranu zraku.



Pro většinu vrtacích aplikací je určeno nastavení spojky na hodnotu 40 Nm



Pro práce vyžadující vyšší hodnotu momentu je určeno nastavení spojky na hodnotu 80 Nm



Červená kontrolní dioda údržby. Podrobný popis naleznete v části **Kontrolní diody údržby**.



Žlutá kontrolní dioda údržby. Podrobný popis naleznete v části **Kontrolní diody údržby**.

### UMÍSTĚNÍ DATOVÉHO KÓDU (OBR. 1)

Datový kód (w), který obsahuje také rok výroby, je vytištěn na krytu nářadí.

Příklad:

2013 XX XX  
Rok výroby

## Obsah balení

Balení obsahuje:

- 1 Vrtací kladivo (D25501, D25601, D25602, D25603) nebo
  - 1 Sekací kladivo (D25820, D25831)
  - 1 Boční rukojeť
  - 1 Kuffík (pouze modely K)
  - 1 Návod k obsluze
  - 1 Výkresovou dokumentaci
- *Zkontrolujte, zda během přepravy nedošlo k poškození nářadí, jeho částí nebo příslušenství.*
  - *Před zahájením pracovních operací věnujte dostatek času pečlivému pročení a pochopení tohoto návodu.*

## Popis (obr. 1A, 1B, 2A, 2B)



**VAROVÁNÍ:** Nikdy neprovádějte žádné úpravy nářadí ani jeho součástí. Mohlo by dojít k zranění nebo k jeho poškození.

- a. Spouštěcí spínač (D25501, D25601, D25602, D25603)  
Spínač zapnuto/vypnuto (D25820, D25831)
- b. Zajišťovací posuvný spínač (D25601, D25602, D25603)
- c. Boční rukojeť
- d. Hlavní rukojeť
- e. Aktivní regulace vibrací (D25601, D25602, D25603, D25831)
- f. Volič režimu
- g. Elektronický regulátor otáček a rázové energie (D25601, D25602, D25603, D25831)
- h. Upínací kroužek
- i. Umístění pro zadní rukojeť
- j. Svorka boční rukojeti
- k. Ocelový kroužek
- l. Pouzdro
- m. Držák nástrojů
- n. Tlačítko uvolnění hloubkového dorazu
- o. Hloubkový doraz
- p. Upínací objímka

### POUŽITÍ VÝROBKU

#### D25501, D25601, D25602, D25603

Toto vrtací kladivo je určeno pro profesionální vrtání a sekání.

#### D25820, D25831

Vaše sekací kladivo je určeno pro profesionální sekací, sbíjecí a demoliční pracovní operace.

**NEPOUŽÍVEJTE** toto nářadí ve vlhkém prostředí nebo na místech s výskytem hořlavých kapalin nebo plynů.

Tato kladiva jsou elektrická nářadí pro profesionální použití.

**NEDOVOLTE**, aby se do kontaktu s tímto nářadím dostaly děti. Používají-li toto nářadí nezkušené osoby, musí být zajištěn odborný dozor.

## Funkce plynulého rozběhu

**D25601, D25602, D25603, D25831**

Funkce plynulého rozběhu umožňuje po spuštění pomalé zvyšování rychlosti, což zabraňuje vyskakování vrtáku z vrtaného otvoru při zahájení vrtání.

Tato funkce také omezuje okamžité momentové reakce přenášené na převody a uživatele, pokud je nářadí zapnuto a je-li vrták již zasunutý ve vrtaném otvoru.

## Elektronická regulace otáček a energie rázu (obr. 1, 3)

**D25601, D25602, D25603, D25831**

Elektronická regulace otáček a energie rázu (g) nabízí následující výhody:

- umožňuje použití menšího příslušenství, aniž by došlo k jeho zlomení
- minimalizuje prasknutí při sekání nebo vrtání měkkých nebo křehkých materiálů
- poskytuje optimální ovladatelnost nutnou pro přesné sekání

## Spojka s omezovačem momentu

Spojka s omezovačem momentu omezuje maximální momentové reakce přenášené na obsluhu nářadí v situaci, kdy dojde k zaseknutí vrtáku. Tato funkce také zabraňuje zablokování převodů a elektromotoru.

**POZNÁMKA:** Před provedením změny nastavení regulace momentu vždy provedte vypnutí nářadí, abyste zabránili jeho poškození.

## Úplná regulace momentu (CTC) (obr. 3)

**D25602**

Funkce úplné regulace momentu Complete Torque Control (CTC) nabízí uživateli dvoustupňovou mechanickou spojku s možností nastavení momentu. Nastavení momentu poskytuje uživateli lepší ovladatelnost při různých aplikacích.

Nastavení nízké hodnoty momentu (40 Nm) umožňuje provoz nářadí s nízkými hodnotami momentu, což zlepšuje jeho ovladatelnost při mnoha vrtacích pracích. Nastavení vyšší hodnoty momentu (80 Nm) je určeno pro

náročnější aplikace, jako jsou jádrové vrtání a použití vrtáků s velkými průměry.

Viz část **Nastavení dvoustupňové mechanické spojky**, kde naleznete další informace.

## Funkce ULTIMATE TORQUE CONTROL (UTC) (obr. 3)

**D25603**

Kromě dvoustupňové mechanické spojky nabízí funkce Ultimate Torque Control (UTC) uživateli zvýšený komfort a bezpečnost díky použité technologii zabraňující otáčení, která umožňuje detekovat stav, kdy uživatel ztrácí kontrolu nad kladivem. Je-li detekováno zablokování, okamžitě dojde k snížení otáček a momentu. Tato funkce zabraňuje samovolnému otáčení nářadí, což omezuje možnost zranění zápěstí.

## Kontrolní diody údržby (obr. 1, 3)

**D25601, D25602, D25603, D25831**

Žlutá kontrolní dioda opotřebování uhlíků (s) se rozsvítí, jakmile se blíží konec provozní životnosti uhlíků, což znamená nutnost provedení údržby nářadí během následujících 8 provozních hodin.

**D25601, D25602, D25603**

Červená kontrolní LED dioda údržby (r) se rozsvítí, je-li zajišťovací tlačítko (b) použito v jiném pracovním režimu, než je sekání.

U modelů, které jsou vybaveny funkcí Ultimate Torque Control (UTC), se při aktivaci zařízení, které zabraňuje otáčení, rozsvítí červená kontrolní LED dioda (r). Červený indikátor začne blikat, jakmile dojde k poruše nářadí nebo k úplnému opotřebování uhlíků (viz část **Uhlíky** v kapitole **Údržba**).

**D25831**

Červená kontrolní dioda údržby (r) se rozsvítí, jakmile dojde k poruše nářadí nebo k úplnému opotřebování uhlíků (viz část **Uhlíky** v kapitole **Údržba**).

## Zcela odpružená hlavní rukojeť (obr. 1)

**D25601, D25602, D25603, D25831**

Tlumiče v boční rukojeti (c) absorbují vibrace přenášené na obsluhu nářadí. Toto vybavení zvyšuje komfort obsluhy při práci.

## Elektrická bezpečnost

Elektrický motor je určen pouze pro provoz pod jedním napětím. Vždy zkontrolujte, zda napájecí napětí odpovídá napětí na výkonném štítku.



Vaše nářadí DEWALT je chráněno dvojitou izolací v souladu s normou EN 60745. Proto není nutné použití uzemňovacího vodiče.



**VAROVÁNÍ:** Nářadí s napájecím napětím 115 V musí být používáno společně s bezpečnostním odpojovacím transformátorem s uzemňovací mřížkou mezi primárním a sekundárním vinutím.

Dojde-li k poškození napájecího kabelu, musí být nahrazen speciálně připraveným kabelem, který získáte v autorizovaném servisu DEWALT.

## Výměna síťové zástrčky (pouze Velká Británie a Irsko)

Budete-li instalovat novou zástrčku napájecího kabelu:

- Bezpečně odstraňte starou zástrčku.
- Připojte hnědý vodič ke svorce pod napětím na nové zástrčce.
- Modrý vodič připojte k nulové svorce.



**VAROVÁNÍ:** Na zemnicí svorku nebude připojen žádný vodič.

Dodržujte montážní pokyny dodávané s kvalitními zástrčkami. Doporučená pojistka: 13 A.

## Použití prodlužovacího kabelu

Je-li použití prodlužovacího kabelu nutné, použijte pouze schválený typ kabelu se třemi vodiči, který je vhodný pro příkon tohoto nářadí (viz technické údaje). Minimální průřez vodiče je 1,5 mm<sup>2</sup>. Maximální délka je 30 m.

V případě použití navinovacího kabelu odvíňte vždy celou délku kabelu.

## MONTÁŽ A SEŘÍZENÍ



**VAROVÁNÍ:** Z důvodu snížení rizika zranění vypněte nářadí a odpojte napájecí kabel od sítě před nasazením nebo sejmutím příslušenství, před jakýmkoli seřizením, před výměnou nástavců nebo před prováděním oprav. Ujistěte se, zda je spouštěcí spínač v poloze VYPNUTO. Náhodné spuštění může způsobit úraz.



**VAROVÁNÍ:** Pracovní nástroje mohou být horké a při jejich výměně nebo vyjímání by měly být používány rukavice, aby nedošlo k zranění.

## Sestavení a montáž boční rukojeti (obr. 2A, 2B)

Boční rukojeť (c) lze upevnit na přední i zadní část kladiva tak, aby vyhovovala jak pravákům, tak i levákům.



**VAROVÁNÍ:** Nářadí použijte vždy s řádně sestavenou boční rukojetí.

D25501, D25601, D25602, D25820, D25603

### MONTÁŽ V PŘEDNÍ POLOZE (OBR. 2A)

1. Nasuňte ocelový kroužek (k) na objímku (x) nacházející se za držákem nástrojů (m). Přitiskněte k sobě oba konce ocelového kroužku, namontujte pouzdro (l) a zasuňte kolík (q).
2. Nasadte svorku boční rukojeti (j) a našroubujte upínací kroužek (h). Neprovádějte úplné dotažení.



**VAROVÁNÍ:** Jakmile bude svorka boční rukojeti sestavena, neměla by být nikdy sejmuta.

3. Našroubujte boční rukojeť (c) do pouzdra (l) a potom do upínacího kroužku. Proveďte řádné utažení.
4. Nastavte montážní sestavu boční rukojeti do požadované polohy. Při vrtání v horizontálním směru s těžkým vrtákem doporučujeme umístit rukojeť v úhlu přibližně 20°, aby byla zajištěna optimální ovladatelnost nářadí.
5. Zajistěte montážní sestavu boční rukojeti v dané poloze utažením upínacího kroužku (h).

### D25831 (OBR. 2B)

Umístění rukojeti v zadní poloze se využívá zejména při vrtání do podlahy.

1. Odšroubujte boční rukojeť (p) a sejměte ji z přední části nářadí. Uchycení boční rukojeti nechejte na přední části nářadí.
2. Zašroubujte boční rukojeť přímo do jedné z poloh (j) v zadní části na libovolné straně nářadí.

#### **D25831 (OBR. 2C)**

1. Odšroubujte šroub boční rukojeti (y).
2. Nasuňte sestavu boční rukojeti na nářadí tak, aby se ocelový kroužek (k) nacházel na místě upnutí (z). Správná poloha boční rukojeti je mezi upínací hlavou a střední částí trubice.
3. Nastavte boční rukojeť (c) v požadovaném úhlu.
4. Posuňte a otočte boční rukojeť do požadované polohy.
5. Zajistěte boční rukojeť v požadované poloze utažením upínacího šroubu (p).

## **Vložení a vyjmutí příslušenství SDS Max® (obr. 1, 4A, 4B)**

Toto nářadí používá vrtáky a sekáče SDS Max® (viz detail na obr. 4B, kde je znázorněn příčný řez upínací stopky nástroje SDS Max®).

1. Očistěte upínací stopku pracovního nástroje.
2. Stáhněte dozadu upínací objímku (p) a vložte do objímky upínací stopku nástroje.
3. Lehce s nástrojem otáčejte, dokud objímka nezapadne do správné polohy.
4. Zatáhněte za nástroj a ujistěte se, zda je řádně zajištěn. Funkce sekání vyžaduje, aby pracovní nástroj, který je upnutý v držáku nástrojů, prováděl v axiální ose pohyb v rozsahu několika centimetrů.
5. Chcete-li pracovní nástroj vyjmout, stáhněte směrem dozadu upínací objímku držáku nástrojů (p) a vyjměte nástroj z nářadí.

## **Volba pracovního režimu (obr. 1)**



### **Příklepové vrtání:**

D25501, D25601, D25602, D25603 pro vrtání do betonu, cihel, kamene a zdiva.



### **Pouze sekání:**

D25501, D25601, D25602, D25603, D25820, D25831 pro sekací a demoliční práce.

V tomto režimu můžete nářadí také použít jako páku k uvolnění zaseknutého vrtáku.

1. Chcete-li provést volbu pracovního režimu, otáčejte voličem režimu (f), dokud nebude ukazovat na symbol požadovaného pracovního režimu. Možná budete muset lehce pohnout držákem nástrojů (m), aby byl umožněn přechod voliče (f) přes polohu **0**.
2. Zkontrolujte, zda je volič režimu (f) ve své poloze řádně zajištěn.

## **Označení poloh sekáče (obr. 5)**

**D25501, D25601, D25602, D25603, D25820, D25831**

Pro nastavení a zajištění sekáče je k dispozici 18 různých poloh.

1. Otáčejte voličem režimu (f), dokud nebude ukazovat na polohu s označením **0**.
2. Otočte sekáč do požadované polohy.
3. Nastavte volič režimu (f) do polohy „pouze sekání“.
4. Otáčejte sekáčem, dokud nedojde k jeho zajištění.

## **Nastavení elektronického regulátoru otáček a rázové energie (obr. 1, 3)**

**D25601, D25602, D25603, D25831**

Otočte regulátor (g) na požadovanou hodnotu. Chcete-li nastavit vyšší otáčky, otočte regulátor nahoru a chcete-li nastavit nižší otáčky, otočte regulátor dolů. Požadované nastavení je otázkou zkušeností. Například:

- při sekání nebo vrtání měkkých a křehkých materiálů nebo je-li vyžadována minimální lámavost, nastavte regulátor do polohy pro nízký výkon
- při sekání nebo vrtání tvrdých materiálů nastavte regulátor do polohy pro vysoký výkon

## Nastavení spínače regulace momentu (obr. 3)

D25602, D25603

**POZNÁMKA:** Před provedením změny nastavení regulace momentu vždy proveďte vypnutí nářadí, abyste zabránili jeho poškození.

Nastavte ovládací páčku momentu (t) na hodnotu 40 Nm nebo 80 Nm v závislosti na prováděném pracovním úkonu.

Nastavení spojky na hodnotu 40 Nm (u) je určeno pro většinu vrtacích aplikací a je určeno pro snadné vypínání spojky, narazí-li vrták na žebírkovou ocel nebo na jiný tvrdý materiál.

Nastavení spojky na hodnotu 80 Nm (v) je určeno pro pracovní aplikace využívající vyšší hodnotu momentu, jako jsou jádrové vrtání a vrtání hlubokých děr a je určeno pro vypínání spojky při vyšších hodnotách momentu.

**POZNÁMKA:** Při změně momentu umožněte mírné otočení krytu motoru.

Při každém připojení napájecího kabelu k elektrické síti bude automaticky zvoleno výchozí nastavení spojky č. 1 na hodnotu 40 Nm (u), což je nejcitlivější nastavení.

## Hloubkový doraz

(DOPLŇKOVÉ PŘISLUŠENSTVÍ)

1. Stiskněte a držte uvolňovací tlačítko hloubkového dorazu na boční rukojeti.
2. Nastavte hloubkový doraz (o) tak, aby vzdálenost mezi koncovou částí dorazu a koncovou částí vrtáku odpovídala požadované hloubce vrtání.
3. Uvolněte tlačítko, aby došlo k zajištění hloubkového dorazu v požadované poloze. Při vrtání s hloubkovým dorazem ukončete vrtání, jakmile se doraz dostane do kontaktu s povrchem materiálu.

## POUŽITÍ

### Pokyny pro použití



**VAROVÁNÍ:** Vždy dodržujte bezpečnostní předpisy a platná nařízení.



**VAROVÁNÍ:** Před každým nastavením nebo před každou montáží nebo demontáží doplňků a příslušenství z důvodu snížení rizika vážného zranění vždy vypněte nářadí a odpojte nářadí od zdroje napájení.



**VAROVÁNÍ:** Pracovní nástroje mohou být horké a při jejich výměně nebo vyjímání by měly být používány rukavice, aby nedošlo k zranění.



**VAROVÁNÍ:**

- Dávejte pozor na polohu potrubí a elektrických vodičů.
- Vyvíjejte na nářadí pouze lehký tlak (asi 20 kg). Nadměrný tlak na nářadí vrtání neurychlí, ale sníží výkon nářadí a může zkrátit jeho provozní životnost.
- Vždy držte nářadí pevně oběma rukama a zaujměte pevný postoj. Nářadí používejte vždy s řádně sestavenou boční rukojetí.

**POZNÁMKA:** Provozní teplota je -7 až +40 °C. Používání nářadí mimo tento teplotní rozsah zkracuje provozní životnost nářadí.

## Správná poloha rukou (obr. 6)



**VAROVÁNÍ:** Z důvodu snížení rizika vážného zranění **VŽDY** používejte správný úchop nářadí, jako na uvede-ném obrázku.



**VAROVÁNÍ:** Z důvodu snížení rizika vážného zranění držte nářadí **VŽDY** pevně a očekávejte nenadálé reakce.

Správná poloha rukou vyžaduje, abyste měli jednu ruku na boční rukojeti (c) a druhou ruku na hlavní rukojeti (d).

## Zapnutí a vypnutí (obr. 1)

D25501, D25601, D25602, D25603

Chcete-li nářadí zapnout, stiskněte spouštěč spínač (a).

Chcete-li nářadí vypnout, uvolněte spouštěč spínač.

D25601, D25602, D25603

Zajišťovací posuvný spínač (b) umožňuje zajištění spouštěcího spínače (a), pracuje-li nářadí v režimu sekání. Je-li zajišťovací tlačítko

použito v režimu vrtání, bezpečnostní funkce nářadí zajistí jeho automatické vypnutí.

Chcete-li nářadí zapnout, stiskněte spouštěcí spínač (a).

Chcete-li nářadí vypnout, uvolněte spínač.

Chcete-li pracovat v nepřetržitém režimu, stiskněte a držte stisknutý spínač (a), přesuňte zajišťovací tlačítko (b) směrem nahoru a uvolněte hlavní spínač.

Chcete-li nepřetržitý provoz nářadí zrušit, stiskněte krátce spínač a uvolněte jej. Po ukončení práce a před odpojením napájecího kabelu nářadí vždy vypněte.

#### **D25820, D25831**

Chcete-li nářadí zapnout, stiskněte spodní část spínače zapnuto/vypnuto (a).

Chcete-li nářadí vypnout, stiskněte horní část spínače zapnuto/vypnuto.

## **Přikleповé vrtání**

Chcete-li nářadí zapnout, stiskněte spínač zapnuto/vypnuto (a).

Chcete-li nářadí vypnout, uvolněte spínač.

## **Vrtání s plným vrtákem (obr. 1)**

### **D25501, D25601, D25602, D25603**

1. Upněte příslušný vrták.
2. Nastavte volič režimu (f) do polohy „přikleповé vrtání“.
3. Pouze modely D25601, D25602, D25603: Nastavte elektronický regulátor otáček a rázové energie (g) na požadovanou úroveň.
4. Namontujte a nastavte boční rukojeť (c).
5. Označte si místo, kde bude vyvrtán otvor.
6. Umístěte vrták na značku a spusťte nářadí.
7. Po ukončení práce a před odpojením napájecího kabelu nářadí vždy vypněte.

## **Vrtání s korunovým vrtákem (obr. 1)**

1. Upněte příslušný korunový vrták.
2. Do korunového vrtáku upněte vodící vrták.
3. Nastavte volič režimu (f) do polohy „přikleповé vrtání“.

4. Pouze modely D25601, D25602, D25603: Nastavte elektronický regulátor otáček a rázové energie (g) na střední nebo vysokou hodnotu.
5. Namontujte a nastavte boční rukojeť (c).
6. Umístěte vodící vrták na značku a spusťte nářadí. Vrtejte, dokud korunový vrták nevnikne do betonu do hloubky zhruba 1 cm.
7. Zastavte nářadí a vyjměte vodící vrták. Nasadte korunový vrták znovu do otvoru a pokračujte ve vrtání.
8. Při vrtání materiálu s tloušťkou větší než je výška korunového vrtáku v pravidelných intervalech odlamujte válec betonu uvnitř korunového vrtáku.  
Aby nedošlo k náhodnému odlomení betonu okolo vrtaného otvoru, provrtejte nejdříve celý materiál vodícím vrtákem. Potom z každé strany materiálu vyvrtejte jádro do poloviny tloušťky materiálu.
9. Po ukončení práce a před odpojením napájecího kabelu od sítě nářadí vždy vypněte.

## **Sekání a osekávání (obr. 1)**

### **D25501, D25601, D25602, D25603, D25820, D25831**

1. Vložte do držáku vhodný sekáč a rukou jej nastavte do jedné z 18 poloh.
2. Nastavte volič režimu (f) do polohy „pouze sekání“.
3. Pouze modely D25601, D25602, D25603, D25831: Nastavte elektronický regulátor otáček a rázové energie (g) na požadovanou úroveň.
4. Namontujte a nastavte boční rukojeť (c).
5. Zapněte nářadí a zahajte práci.
6. Po ukončení práce a před odpojením napájecího kabelu od sítě nářadí vždy vypněte.

## **ÚDRŽBA**

Vaše elektrické nářadí DEWALT bylo zkonstruováno tak, aby pracovalo co nejdéle s minimálními nároky na údržbu. Řádná péče o nářadí a jeho pravidelné čištění vám zajistí jeho bezproblémový chod.



**VAROVÁNÍ:** Z důvodu snížení rizika zranění vypněte nářadí a odpojte napájecí kabel od sítě před nasazením nebo sejmutím příslušenství, před jakýmkoli seřizením, před výměnou nástavců nebo před prováděním oprav. Ujistěte se, zda je spouštěcí spínač v poloze VYPNUTO. Náhodné spuštění může způsobit úraz.

Opravy tohoto nářadí nemůže provádět uživatel. Přibližně po 150 provozních hodinách svěťte kontrolu nářadí autorizovanému servisu DEWALT. Dojde-li k problému ještě před tímto časovým intervalem, svěťte opravu nářadí autorizovanému servisu DEWALT.

## Uhlíky (obr. 3)

Uhlíky nejsou opravitelné. Svěťte tento úkon údržby autorizovanému servis DEWALT.

Žlutá kontrolní dioda opotřebování uhlíků (q) se rozsvítí, jakmile se blíží konec provozní životnosti uhlíků. Po dalších 8 hodinách používání nářadí dojde k úplnému opotřebování uhlíků a k automatickému vypnutí motoru.

Jakmile se rozsvítí kontrolní dioda údržby (s), musí být provedena požadovaná údržba nářadí.



## Mazání

Vaše nářadí nevyžaduje žádné další mazání.



## Čištění



**VAROVÁNÍ:** Jakmile se ve větracích drážkách a v jejich blízkosti nahromadí prach a nečistoty, odstraňte je proudem suchého stlačeného vzduchu. Při provádění tohoto úkonu údržby používejte schválenou ochrannou zbraň a masku proti prachu.



**VAROVÁNÍ:** K čištění nekovových součástí nářadí nikdy nepoužívejte rozpouštědla nebo jiné agresivní látky. Tyto chemikálie mohou oslabit materiály použité v těchto částech.

Používejte pouze hadřík navlhčený v mýdlovém roztoku. Nikdy nedovolte, aby se do nářadí dostala jakákoli kapalina. Nikdy neponořujte žádnou část nářadí do kapaliny.

## Doplňkové příslušenství



**VAROVÁNÍ:** Jiné příslušenství, než je příslušenství nabízené společností DEWALT, nebylo s tímto výrobkem testováno. Proto by mohlo být použití takového příslušenství s tímto nářadím velmi nebezpečné. Z důvodu snížení rizika zranění používejte s tímto výrobkem pouze doporučené příslušenství DEWALT.

Na přání jsou dodávány různé typy vrtáků a sekáčů SDS Max®.

Další informace týkající se příslušenství získáte u autorizovaného prodejce.

## Ochrana životního prostředí



Tříděte odpad. Tento výrobek nesmí být vyhozen do běžného domácího odpadu.



Pokud nebudete výrobek DEWALT dále používat nebo přejete-li si jej nahradit novým, nelikvidujte jej spolu s běžným komunálním odpadem. Zlikvidujte tento výrobek v tříděném odpadu.



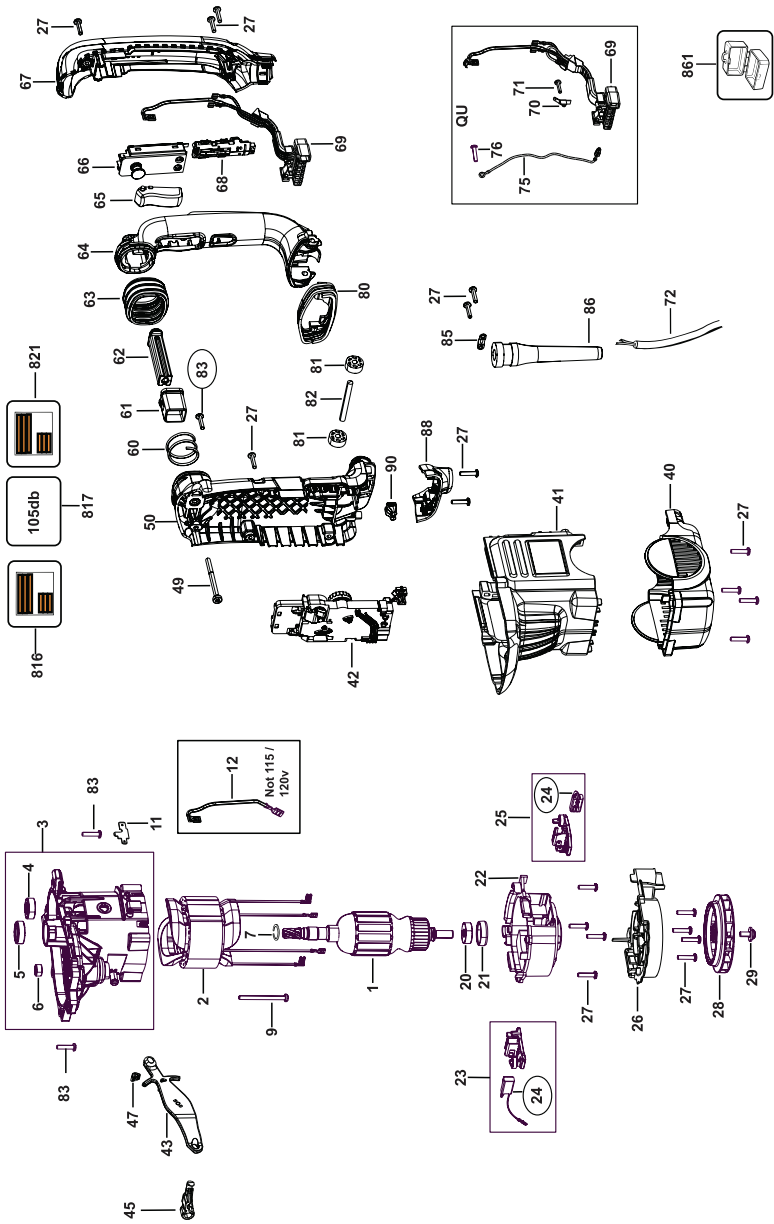
Tříděný odpad umožňuje recyklaci a opětovné využití použitých výrobků a obalových materiálů. Opětovné použití recyklovaných materiálů pomáhá chránit životní prostředí před znečištěním a snižuje spotřebu surovin.

Při zakoupení nových výrobků vám prodejny, místní sběrný odpadů nebo recyklační stanice poskytnou informace o správné likvidaci elektroodpadů z domácnosti.

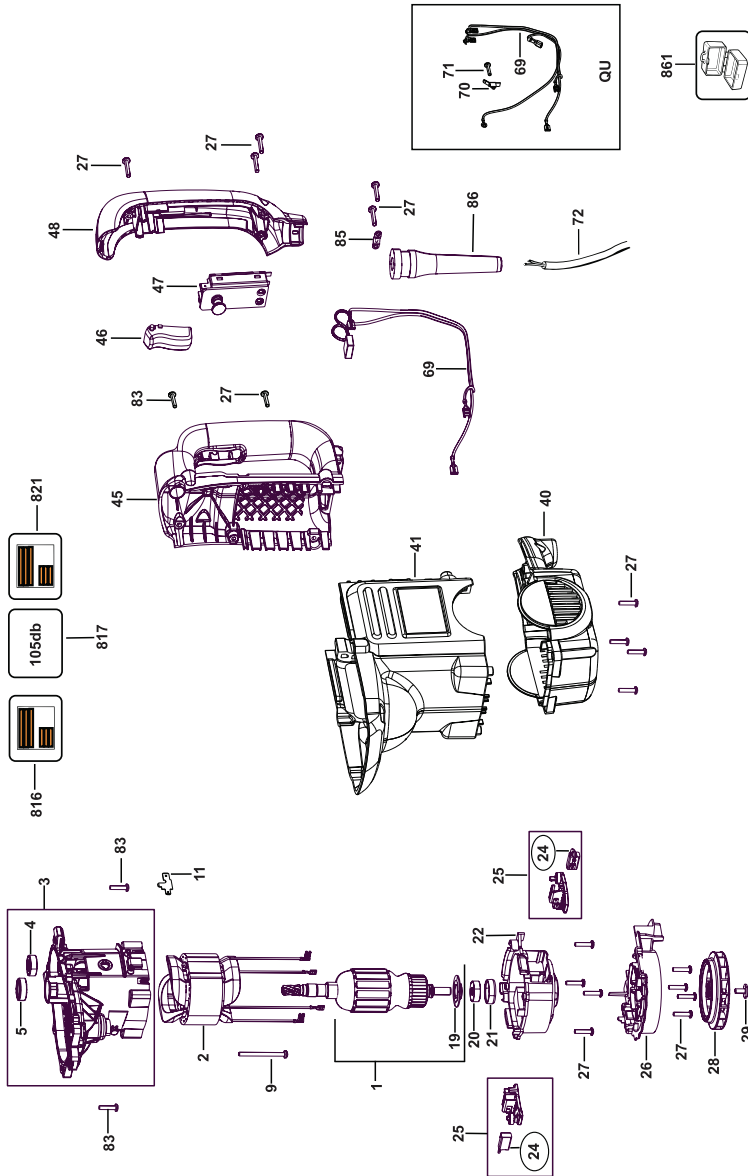
Společnost DEWALT poskytuje službu sběru a recyklace výrobků DEWALT po skončení jejich provozní životnosti. Chcete-li získat výhody této služby, odevzdejte prosím váš výrobek kterémukoli autorizovanému zástupci servisu, který nářadí odebere a zajistí jeho recyklaci.

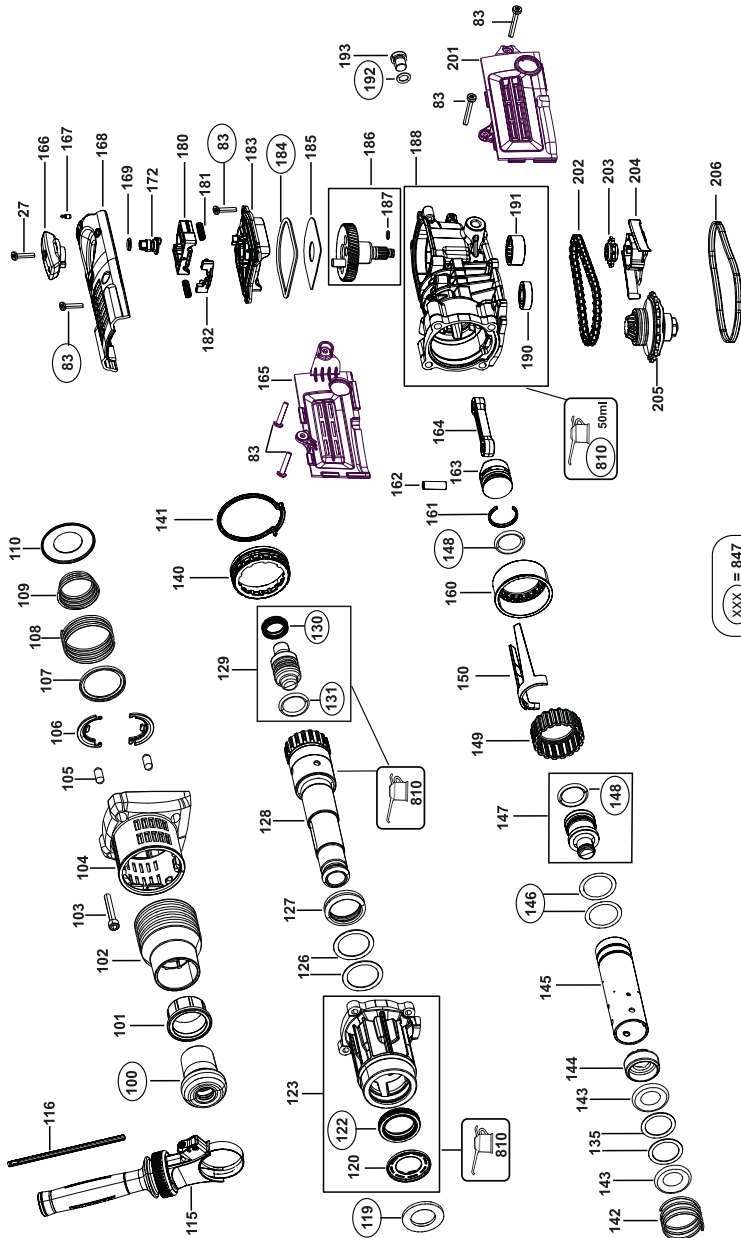


Místo nejbližšího autorizovaného servisu DEWALT naleznete na příslušné adrese uvedené na zadní straně tohoto návodu. Seznam servisních středisek DEWALT a podrobnosti o poprodejním servisu naleznete také na internetové adrese: **[www.2helpU.com](http://www.2helpU.com)**.

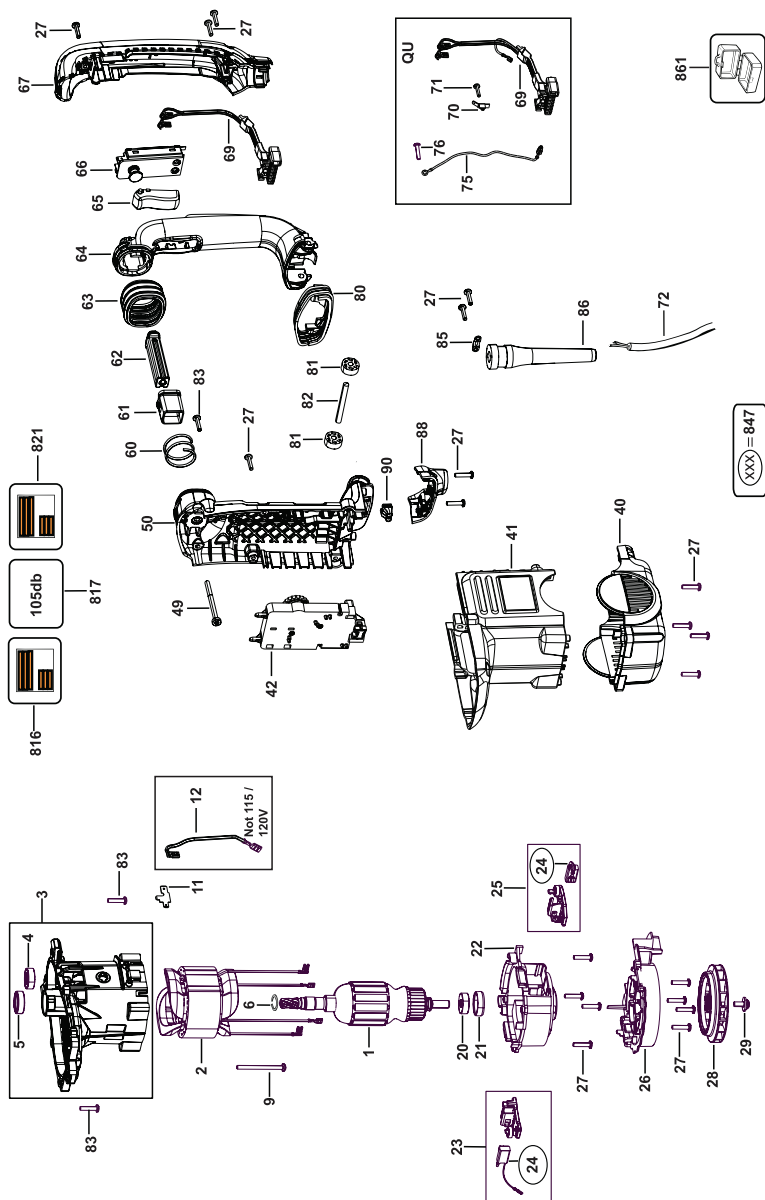


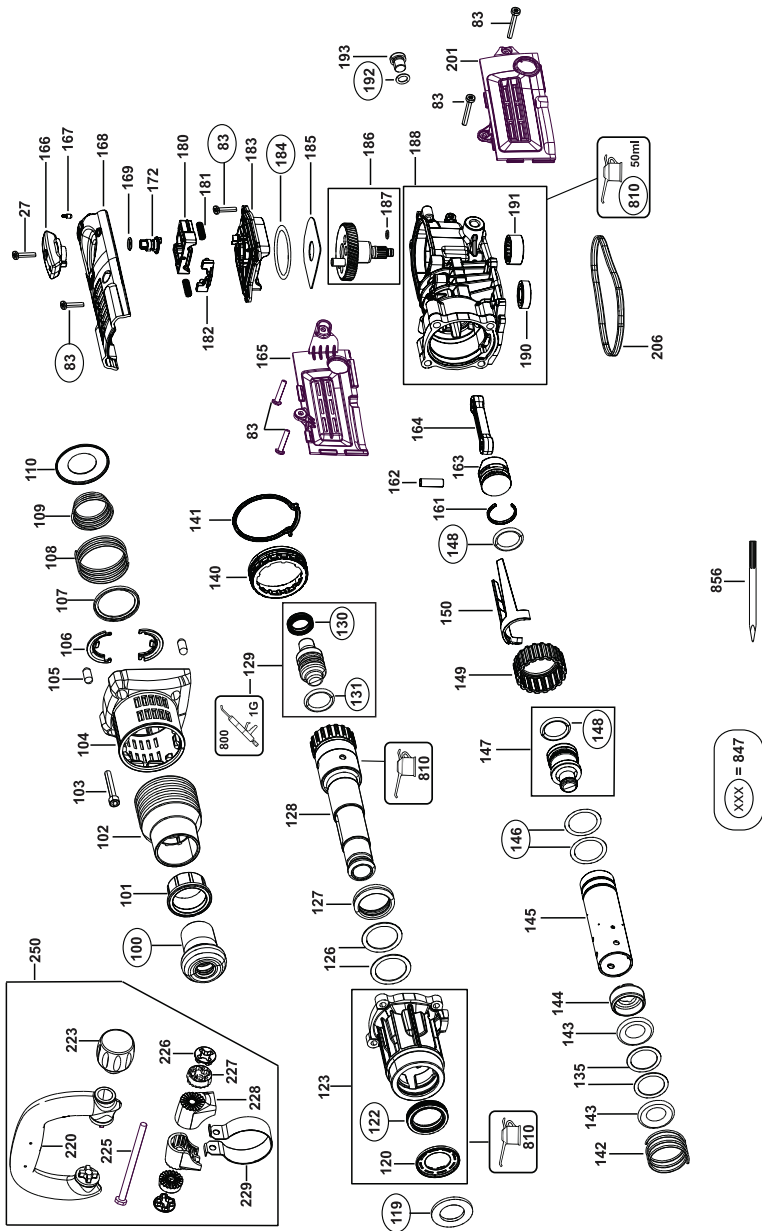
©





xxx = 847





# ZÁRUKA

Společnost DEWALT je přesvědčena o kvalitě svých výrobků a nabízí mimořádnou záruku pro profesionální uživatele tohoto nářadí. Tato záruka je nabízena ve prospěch zákazníka a nijak neovlivní jeho zákonná záruční práva. Tato záruka platí ve všech členských státech EU a evropské zóny volného obchodu EFTA.

## • 30 DNŮ ZÁRUKA VÝMĚNY •

Nejste-li s výkonem vašeho nářadí DEWALT zcela spokojeni, můžete jej do 30 dnů po zakoupení vrátit. Nářadí musí být v kompletním stavu jako při zakoupení a musí být dodáno na místo, kde bylo zakoupeno, kde bude provedena výměna nebo navrácení peněz. Nářadí musí být v uspokojivém stavu a musí být předložen doklad o jeho zakoupení.

## • JEDNOROČNÍ SMLOUVA NA BEZPLATNÝ SERVIS •

Musí-li být během 12 měsíců po zakoupení provedena údržba nebo servis vašeho nářadí DEWALT, máte nárok na jedno bezplatné provedení tohoto úkonu. Tento úkon bude bezplatně proveden v autorizovaném servisu DEWALT. K nářadí musí být předložen doklad o jeho zakoupení. Tato oprava zahrnuje i práci. Tento bezplatný servis se nevztahuje na příslušenství a náhradní díly, pokud nejsou také kryty zárukou.

## • JEDNOROČNÍ PLNÁ ZÁRUKA •

Dojde-li během 12 měsíců od zakoupení výrobku DEWALT k poškození tohoto výrobku z důvodu závady materiálu nebo špatného dílenského zpracování, společnost DEWALT zaručuje bezplatnou výměnu všech poškozených částí - nebo dle našeho uvážení - bezplatnou výměnu celého nářadí, za předpokladu, že:

- Závada nevznikla v důsledku neodborného zacházení.
- Výrobek byl vystaven běžnému použití a opotřebování.
- Výrobek nebyl opravován neoprávněnými osobami.
- Byl předložen doklad o zakoupení;
- Byl výrobek vrácen kompletní s původními komponenty.

Požadujete-li reklamaci, kontaktujte prodejce u kterého jste výrobek zakoupili nebo vyhledejte autorizovanou servisní organizaci. Seznam autorizovaných servisů DEWALT a podrobnosti o poprodejním servisu naleznete také na internetové adrese: [www.2helpU.com](http://www.2helpU.com).

## STANLEY BLACK & DECKER CZECH REPUBLIC S.R.O.

Türkova 5b  
149 00 Praha 4  
Česká Republika  
Tel.: 00420 261 009 772  
Fax: 00420 261 009 784  
Servis: 00420 244 403 247  
[www.dewalt.cz](http://www.dewalt.cz)  
[obchod@sbdinc.com](mailto:obchod@sbdinc.com)

## STANLEY BLACK & DECKER SLOVAKIA S.R.O.

Vysoká 2/b  
811 06 Bratislava  
Tel.: 00420 261 009 772  
Fax: 00420 261 009 784  
[www.dewalt.sk](http://www.dewalt.sk)  
[obchod@sbdinc.com](mailto:obchod@sbdinc.com)

## BAND SERVIS

K Pasekám 4440  
760 01 Zlín  
Tel.: 00420 577 008 550,1  
Fax: 00420 577 008 559  
[www.bandservis.cz](http://www.bandservis.cz)  
[bandservis@bandservis.cz](mailto:bandservis@bandservis.cz)

## BAND SERVIS

Paulínska 22  
917 01 Trnava  
Tel.: 00421 335 511 063  
Fax: 00421 335 512 624  
[www.bandservis.sk](http://www.bandservis.sk)  
[p.talajka@bandservis.sk](mailto:p.talajka@bandservis.sk)

Právo na případné změny vyhrazeno.

**06/2014**

**TYP VÝROBKU:**

<b>CZ</b>	Výrobní kód	Datum prodeje	Razítko prodejny
<b>SK</b>	Výrobný kód	Dátum predaja	Podpis Pečiatka predajne Podpis

<b>CZ</b> Dokumentace záruční opravy			<b>SK</b> Dokumentácia záručnej opravy			
CZ	Číslo	Datum příjmu	Datum zakázky	Číslo zakázky	Závada	Razítko
SK	Číslo dodávky	Dátum príjmu	Dátum opravy	Číslo objednávky	Porucha	Podpis Pečiatka Podpis

**CZ**  
Adresy servisu  
Band servis  
Klásterského 2  
CZ-140 00 Praha 4  
Tel.: 00420 244 403 247  
Fax: 00420 241 770 167

**CZ**  
Band servis  
K Pasekám 4440  
CZ-760 01 Zlín  
Tel.: 00420 577 008 550,1  
Fax: 00420 577 008 559  
<http://www.bandservis.cz>

**SK**  
Adresa servisu  
Band servis  
Paulínska ul. 22  
SK-917 01 Trnava  
Tel.: 00421 335 511 063  
Fax: 00421 335 512 624