

**DEWALT®**

**D25501**

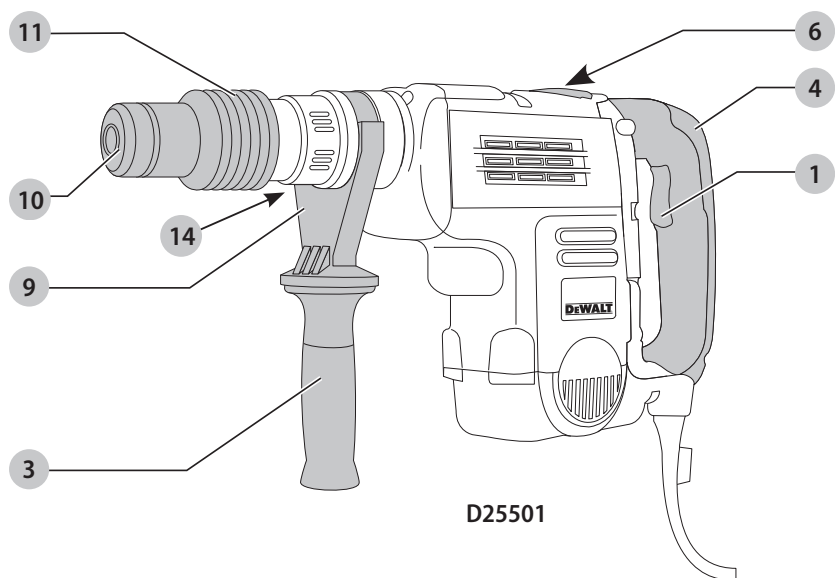
**D25601**

**D25604**

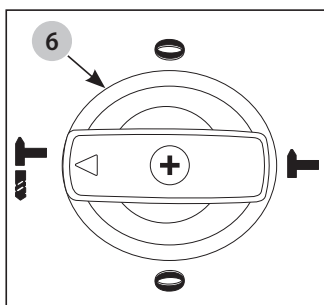
**D25831**

---

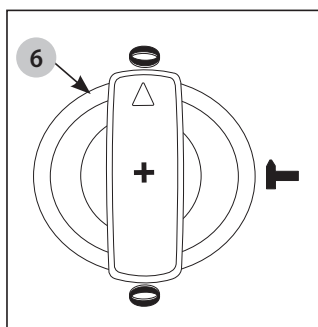
<b>Eesti keel</b>	<b>(originaaljuhend)</b>	<b>6</b>
<b>Lietuvių</b>	<b>(originalių instrukcijų vertimas)</b>	<b>12</b>
<b>Latviešu</b>	<b>(tulkojums no rokasgrāmatas oriģinālvalodas)</b>	<b>18</b>
<b>Русский язык</b>	<b>(перевод с оригинала инструкции)</b>	<b>24</b>



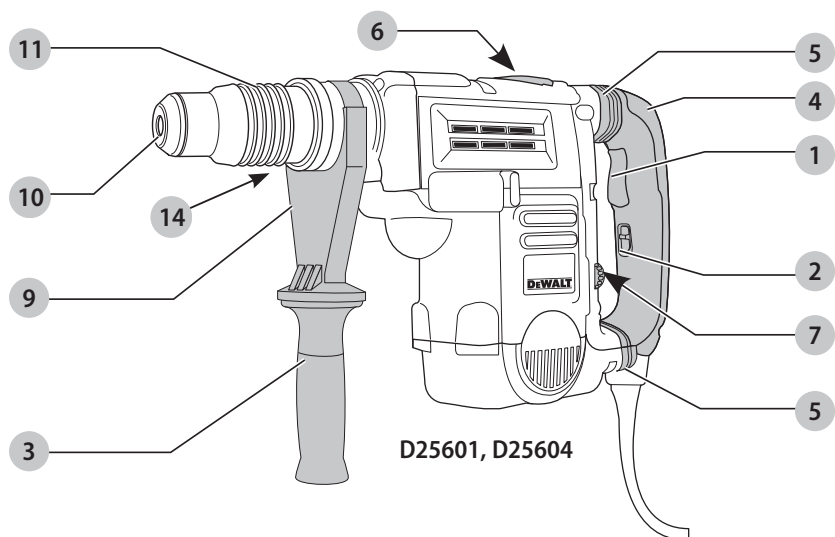
D25501



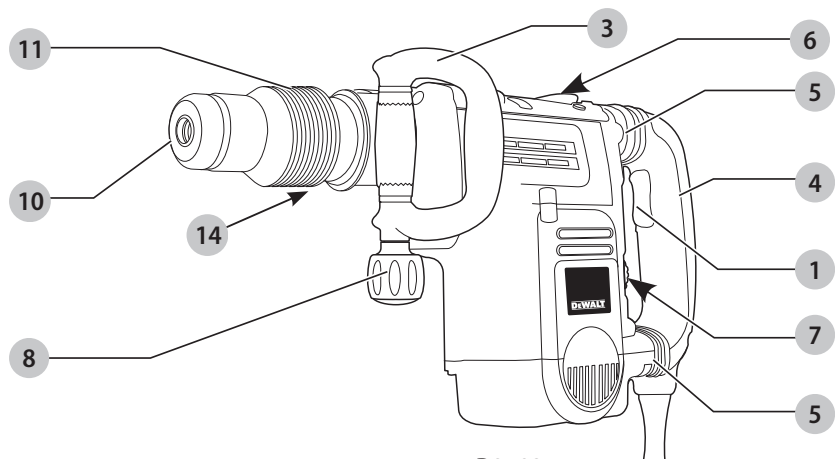
D25501, D25601, D25604



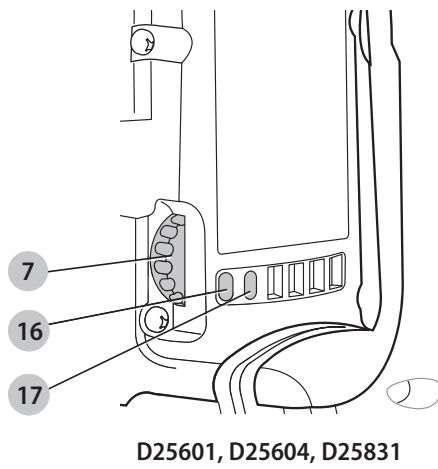
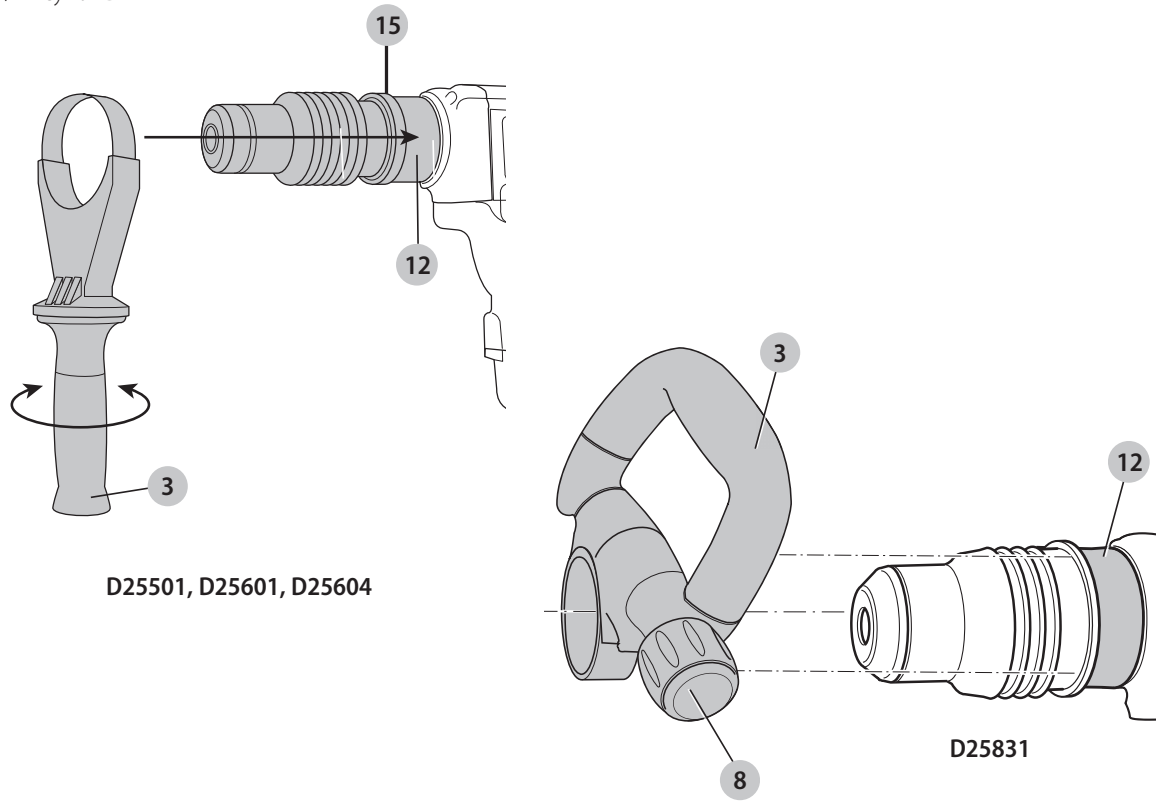
D25831



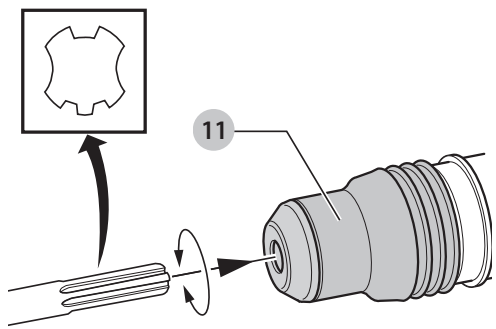
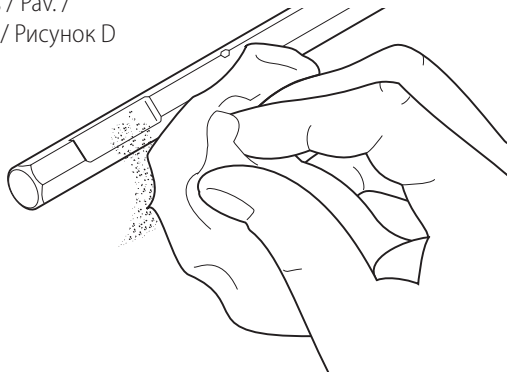
D25601, D25604



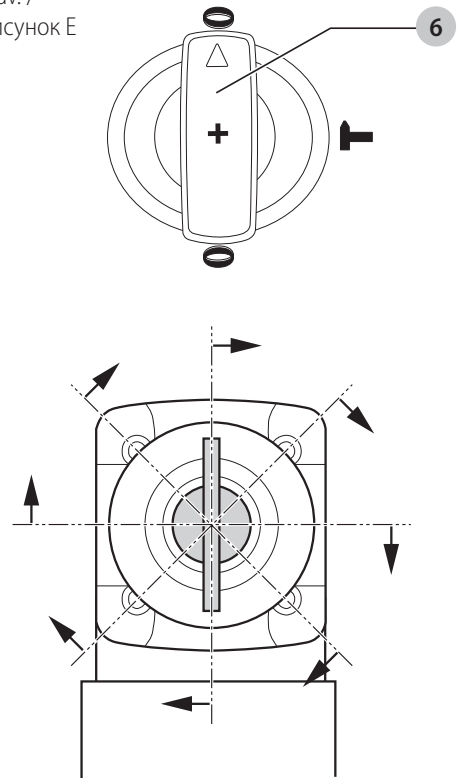
D25831



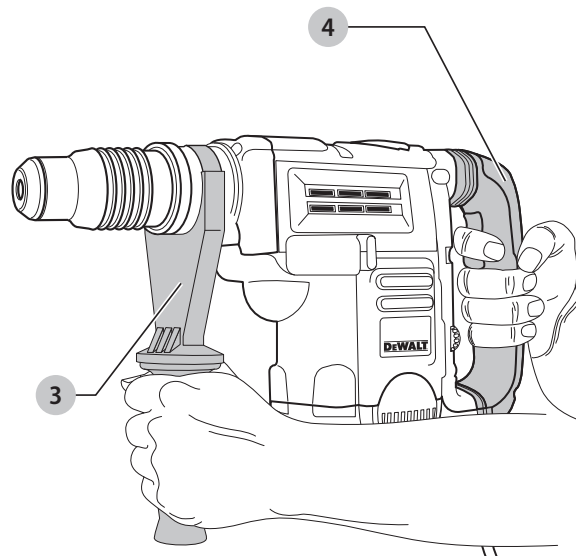
Joonis / Рав. /  
Attēls / Рисунок D



Joonis / Рав. /  
Attēls / Рисунок E



Joonis / Рав. / Attēls / Рисунок F



D25601, D25604

# SDS MAX KOMBI- JA PIIKVASARAD D25501, D25601, D25604, D25831

## Õnnitlused!

Olete valinud DeWALTi tööriista. Aastatepikkused kogemused, põhjalik tootearendus ja innovatsioon teevad DeWALTist ühe usaldusväärsema partneri professionaalsetele elektritööriistade kasutajatele.

## Tehnilised andmed

		D25501	D25601	D25604	D25831
Pinge	V <sub>AC</sub>	230	230	230	230
Ühendkuningriik ja lirimaa	V <sub>AC</sub>	230/115	230/115	230/115	230/115
Tüüp		2	3	3	3
Sagedus	Hz	50	50	50	50
Tarbitav võimsus	W	1100	1250	1250	1250
Tühikäigukiirus	p/min	490	210–415	210–415	–
Löökide arv minutis tühikäigul	lööki/min	3300	1430–2840	1430–2840	1430–2840
Üksik loogienergia (EPTA 05/2009)	J	8	2–8	2–8	2–8
Maksimaalne ava betooni puurimisel:					
tavalised otsikud	mm	12–40	12–45	12–45	–
südamikpuuriotsikud	mm	40–90	40–100	40–100	–
Optimaalne ava betooni puurimisel:					
tavalised otsikud	mm	18–26	25–35	25–35	–
Peitli asendid		18	18	18	18
Padrun		SDS Max	SDS Max	SDS Max	SDS Max
Kaal	kg	6,15	6,8	6,9	6,1
Müra- ja vibratsiooniväärtused (kolme telje vektorsumma) vastavalt standardile EN60745-2-6:					
L <sub>PA</sub> (helirõhu tase)	dB(A)	94	94	94	95
L <sub>WA</sub> (helivõimsuse tase)	dB(A)	105	105	105	106
K (antud helitaseme määramatus)	dB(A)	3	3	3	3
Betooni puurimine					
Vibratsioonitugevus a <sub>h, HD</sub> =	m/s <sup>2</sup>	17,2	8,9	8,9	–
Määramatus K =	m/s <sup>2</sup>	1,5	1,5	1,5	–
Peitlitööd					
Vibratsioonitugevus a <sub>h, Cheq</sub> =	m/s <sup>2</sup>	12,4	7,1	7,1	12,1
Määramatus K =	m/s <sup>2</sup>	1,5	1,5	1,5	1,5

Teabelehel esitatud vibratsioonitase on mõõdetud vastavalt standardis EN60745 toodud standardtestile ja seda võib kasutada tööriistade võrdlemiseks. Seda võib kasutada mõju esmasel hindamisel.



**HOIATUS!** Avaldatud vibratsioonitugevus puudutab tööriista põhiraakendusi. Kui aga tööriista kasutatakse muul viisil, erinevate lisatarvikutega või kui seda on halvasti hooldatud, võib vibratsioonitugevus erineda. Sellisel juhul võib vibratsiooni mõju kogu tööaja kestel olla märkimisväärselt tugevam.

Vibratsiooni mõju hindamisel tuleb arvesse võtta ka seda aega, mil tööriist on välja lülitatud või töötab tühikäigul. See võib märkimisväärselt vähendada vibratsiooni kogu tööaja kestel.

Määrake kindlaks täiendavad ohutusmeetmed kasutaja kaitsmiseks vibratsiooni mõjude eest: tööriistade ja tarvikute hooldamine, käte hoidmine soojas ja tööprotsesside korraldus.

## EÜ vastavusdeklaratsioon

### Masinaidirektiiv



### SDS Max kombi- ja piikvasarad

#### D25501, D25601, D25604, D25831

DeWALT kinnitab, et jaotises „*Tehnilised andmed*“ kirjeldatud seadmed vastavad järgmistele nõuetele:

2006/42/EÜ, EN60745-1:2009 +A11:2010, EN60745-2-6:2010.

#### D25831

2000/14/EÜ elektriline lammutusvasar (käeshoitav) m <= 15 kg, VIII lisa, TÜV Rheinland LGA Products GmbH (0197), D-90431 Nürnberg, Saksamaa, teavitatud asutuse kood: 0197

Helivõimsuse tase vastavalt direktiivile 2000/14/EÜ (artikkel 12, III lisa, nr 10; m <= 15 kg)

L <sub>WA</sub> (mõõdetud helivõimsuse tase)	dB	101
L <sub>WA</sub> (garanteeritud helivõimsuse tase)	dB	103

Need seadmed vastavad ka direktiividele 2014/30/EL ja 2011/65/EL. Lisateabe saamiseks pöörduge alltoodud aadressil DeWALTi poole või vaadake kasutusjuhendi tagaküljel olevat infot. Allkirjutanu vastutab tehnilise toimiku koostamise eest ja on vormistanud deklaratsiooni DeWALTi nimel.



Markus Rompel  
Tehnoloogiajuht  
DeWALT, Richard-Klinger-Straße 11,  
D-65510, Idstein, Saksamaa  
03.01.2017



**HOIATUS!** Vigastusohu vähendamiseks lugege kasutusjuhendit.

## Definitsioonid. Ohutusjuhised

Allpool toodud määratlused kirjeldavad iga märksõna olulisuse astet. Palun lugege juhendit ja pöörake tähelepanu nendele sümbolitele.



**OHT!** Tähistab tõenäolist ohuolukorda, mis juhul, kui seda ei väldita, lõppeb surma või raske kehavigastusega.



**HOIATUS!** Tähistab võimalikku ohuolukorda, mis juhul, kui seda ei väldita, võib lõppeda surma või raske kehavigastusega.



**ETTEVAATUST!** Tähistab võimalikku ohuolukorda, mis juhul, kui seda ei väldita, võib lõppeda kerge või keskmise raskusastmega kehavigastusega.

**NB!** Osutab kasutusviisile, mis ei seostu kehavigastusega, kuid mis juhul, kui seda ei väldita, võib põhjustada varalist kahju.



Tähistab elektrilöögi ohtu.



Tähistab tuleohtu.

## Elektritööriistadega seotud üldised hoiatused



**HOIATUS!** Lugege kõik hoiatused ja juhised läbi. Kõigi hoiatuste ja juhiste täpne järgimine aitab vältida elektrilöögi, tulekahju ja/või raske kehavigastuse ohtu.

## HOIDKE KÕIK HOIATUSED JA JUHISED TULEVIKU TARVIS ALLES

Hoiatuses kasutatud mõiste „elektritööriist“ viitab võrgutoitel töötavatele (juhtmega) ja akutoitel töötavatele (juhtmeta) elektritööriistadele.

### 1) Tööpiirkonna ohutus

- Tööpiirkond peab olema puhas ja hästi valgustatud.** Korralageduse ja puuduliku valgustuse korral võivad kergesti juhtuda õnnetused.
- Ärge kasutage elektritööriistu plahvatusohtlikus keskkonnas, näiteks tuleohtlike vedelike, gaaside või tolmu läheduses.** Elektritööriistad tekitavad sädemeid, mis võivad tolmu või auru süüdata.
- Hoidke lapsed ja kõrvalised isikud elektritööriista kasutamise ajal eemal.** Tähelepanu hajumisel võite kaotada tööriista üle kontrolli.

### 2) Elektriohutused

- Elektritööriista pistikud peavad sobima pistikupesaga. Ärge muutke pistikut mis tahes moel. Ärge kasutage maandatud elektritööriistade puhul adapterpistikut.** Muutmata pistikud ja sobivad pistikupesad vähendavad elektrilöögi ohtu.
- Vältige kokkupuudet maandatud pindadega, nagu torud, radiaatorid, pliivid ja külmikud.** Elektrilöögi saamise oht suureneb, kui teie keha on maandatud.
- Vältige elektritööriistade sattumist vihma või niiskuse kätte.** Elektritööriista sattunud vesi suurendab elektrilöögi ohtu.

- Kasutage toitejuhet õigesti. Ärge kasutage elektritööriista juhet selle kandmiseks, tõmbamiseks ega pistiku eemaldamiseks vooluvõrgust. Kaitske juhet kuumuse, õli, teravate servade ja liikuvate osade eest.** Kahjustatud või sassis juhtmed suurendavad elektrilöögi ohtu.
- Kui töötate elektritööriistaga õues, kasutage välitingimustes sobivat pikendusjuhet.** Välitingimustes sobiva pikendusjuhtme kasutamine vähendab elektrilöögi ohtu.
- Kui elektritööriistaga töötamine niiskes keskkonnas on vältimatu, kasutage rikkevoolukaitsmega kaitstud voolutoidet.** Rikkevoolukaitsme kasutamine vähendab elektrilöögi ohtu.

### 3) Isikuohutus

- Olge tähelepanelik, jälgige pidevalt, mida teete, ning kasutage elektritööriista mõistlikult. Ärge kasutage elektritööriista väsinuna ega alkoholi, narkootikumide või arstimate mõju all olles.** Kui elektritööriistaga töötamise ajal tähelepanu kas või hetkeks hajub, võite saada raskeid kehavigastusi.
- Kasutage isikukaitsevahendeid. Kandke alati kaitseprille.** Isikukaitsevahendid, nagu tolumask, mittelibisevad jalanõud, kiiver ja kõrvaklapid, vähendavad vastavates tingimustes kasutamisel tervisekahjustusi.
- Vältige tööriista ootamatut käivitumist. Veenduge enne tööriista ühendamist vooluvõrku ja/või aku paigaldamist, et lüliti on väljalülitatud asendis.** Kandes tööriista, sõrm lüliti, või ühendades toiteallikaga tööriista, mille lüliti on tööasendis, võib juhtuda õnnetus.
- Enne elektritööriista sisselülitamist eemaldage kõik reguleerimis- ja mutrivõtmed.** Tööriista pöörleva osa külge jäetud reguleerimis- või mutrivõti võib tekitada kehavigastusi.
- Ärge küünitage. Seiske alati kindlalt jalgel ja hoidke tasakaalu.** Siis on võimalik ettearvamatutes olukordades tööriista paremini valitseda.
- Kandke nõuetekohast riietust. Ärge kandke lehvivaid rõivaid ega ehteid. Hoidke juuksed, riided ja kindad liikuvatest osadest eemal.** Lehvivad riided, ehted ja pikad juuksed võivad jääda liikuvate osade vahele.
- Kui seadmetega on kaasas tolmueemaldusliidesed ja kogumisseadmed, siis veenduge, et need on ühendatud ja õigesti kasutatavad.** Tolmukogumisseadme kasutamine võib vähendada tolmu seotud ohte.

### 4) Elektritööriista kasutamine ja hooldamine

- Ärge koormake elektritööriista üle. Kasutage konkreetseks otstarbeks sobivat elektritööriista.** Elektritööriist töötab paremini ja ohutumalt võimsusel, mis on tööks ette nähtud.
- Ärge kasutage elektritööriista, kui seda ei saa lülitist sisse ja välja lülitada.** Elektritööriist, mida ei saa juhtida lülitist, on ohtlik ja vajab remonti.
- Enne reguleerimist, tarvikute vahetamist ja tööriista hoiulepanemist eemaldage tööriist vooluvõrgust ja/või eemaldage aku.** Nende ettevaatusabinõude rakendamine vähendab elektritööriista ootamatu käivitumise ohtu.
- Hoidke kasutusel mitteolevaid elektritööriistu lastele kättesaamatus kohas. Ärge lubage tööriista kasutada inimestel, kes tööriista ei tunne või pole lugenud seda kasutusjuhendit.** Oskamatutes kätes on elektritööriistad ohtlikud.
- Hooldage elektritööriistu. Veenduge, et liikuvad osad on õiges asendis ega ole kinni kiilunud, detailid on terved ja puuduvad muud tingimused, mis võivad mõjutada tööriista tööd.** Kahjustuste korral laske tööriista enne edasist kasutamist remontida. Paljude õnnetuste põhjuseks on halvasti hooldatud elektriseadmed.

- f) **Hoidke lõiketarvikud terava ja puhtana.** Õigesti hooldatud, teravate lõikeservadega lõiketarvikud kiiluvad väiksema töönaosusega kinni ja neid on lihtsam juhtida.
- g) **Kasutage elektritööriista, lisaseadmeid, lõiketerasid jms vastavalt käesolevatele juhistele, võttes arvesse töötingimusi ja teostatavat tööd.** Tööriista kasutamine mittesihotstarbeliselt võib põhjustada ohtliku olukorra.

## 5) Hooldus

- a) **Laske tööriista korrapäraselt hooldada kvalifitseeritud hooldustehnikul, kes kasutab ainult originaalvaruosi.** Nii tagate elektriseadme ohutuse.

## Täiendavad ohutusnõuded puurvasarate kasutamisel

- **Kandke kõrvaklappe.** Liigne müra võib kahjustada kõrvakuulmist.
- **Kasutage tööriistaga kaasas olevat lisakäepidet 3. Kontrolli kadumine võib põhjustada kehavigastusi.**
- **Hoidke elektritööriista töötamise ajal isoleeritud käepidemetest kohtades, kus lõikeseade võib puutuda kokku varjatud juhtmetega. Kui lõiketarvik riivab voolu all olevat juhet, võivad voolu alla sattuda ka elektritööriista lahtised metallosad, andes kasutajale elektrilöögi.**



**HOIATUS!** Soovitame kasutada rikkevoolukaitset, mille rakendumisvool on 30mA või vähem.

## Muud ohud

Ka asjakohaste ohutusnõuete järgimisel ja turvaseadeldiste kasutamisel ei saa teatud ohte vältida. Need on järgmised.

- Kuulmiskahjustused.
- Õhku paiskuvatest osakestest põhjustatud kehavigastuste oht.
- Põletushaavade oht, mida tekitavad kasutamisel kuumenevad tarvikud.
- Pikemaajalisest kasutamisest põhjustatud kehavigastuste oht.

## Elektriohutus

Elektrimootor on ette nähtud vaid ühe pinge jaoks. Veenduge alati, et toitepinge vastab andmesildile märgitud väärtusele.



Teie DeWALTi tööriist on vastavalt standardile EN60745 topeltisolatsiooniga. Seetõttu ei ole maandusjuhete vaja.



**HOIATUS!** 115 V seadet tuleb käitada läbi tõrkekindla eraldustrafo, mille primaar- ja sekundaarmähis on üksteisest maandusega eraldatud.

Kui toitejuhe on kahjustatud, tuleb see vahetada spetsiaalselt valmistatud juhtme vastu, mis on saadaval DeWALTi hooldusorganisatsiooni kaudu.

## Toitepistikute vahetamine (ainult Ühendkuningriik ja Iirimaa)

Kui on vaja paigaldada uus toitepistik, toimige järgmiselt.

- Kõrvaldage vana pistik ohutult.
- Ühendage pruu juhe uue pistiku faasiklemmiga.
- Ühendage sinine juhe neutraalklemmiga.



**HOIATUS!** Maandusklemmiga ühendusi ei tehta.

Järgige kvaliteetsete pistikutega kaasasolevaid paigaldusjuhiseid. Soovitav kaitse: 13 A.

## Pikendusjuhtme kasutamine

Ärge kasutage pikendusjuhet, kui see ei ole hädavajalik. Kasutage heakskiidetud pikendusjuhet, mis sobib laadija sisendvõimsusega (vt „Tehnilised andmed“). Juhtme minimaalne ristlõikepindala on 1,5 mm<sup>2</sup>; maksimaalne lubatud pikkus on 30 m.

Juhtmerulli kasutamisel kerige juhe alati täielikult lahti.

## Pakendi sisu

Pakend sisaldab järgmist:

- 1 Puurvasar (D25501, D25601, D25604) või
- 1 Piikvasar (D25831)
- 1 Külgkäepide
- 1 Kohver (ainult K-mudelitel)
- 1 Kasutusjuhend
- Veenduge, et tööriist, selle osad ega tarvikud ei ole transportimisel kahjustada saanud.
- Võtke enne kasutamist aega, et kasutusjuhend põhjalikult läbi lugeda ja endale selgeks teha.

## Tähistused tööriistal

Tööriistal on kasutatud järgmisi sümboleid:



Enne kasutamist lugege kasutusjuhendit.



Kandke kõrvade kaitset.



Kandke silmade kaitset.



Punane hoolduse märgutuli. Üksikasjalikku kirjeldust vt jaotisest „Hoolduse märgutuled“.



Kollane hoolduse märgutuli. Üksikasjalikku kirjeldust vt jaotisest „Hoolduse märgutuled“.



Nähtav kiirus. Ärge vaadake otse valguse suunas.

## Kuupäevakoodi asukoht (joonis A)

Korpusele on trükitud kuupäevakood 14, mis sisaldab ka tootmisaastat.

Näide:

2018 XX XX  
Tootmisaasta

## Kirjeldus (joonis A)



**HOIATUS!** Ärge ehitage elektritööriista ega selle ühtki osa ümber. See võib lõppeda kahjustuste või kehavigastustega.

- 1 Päästiküliliti (D25501, D25601, D25604)  
Toite klahvlüliti (D25831)
- 2 Lukustuslüliti (D25604)
- 3 Külgkäepide
- 4 Põhikäepide
- 5 Aktiivne vibratsioonivähendus (D25601, D25604, D25831)
- 6 Režiimilüliti
- 7 Elektrooniline kiiruse- ja löögilüliti (D25601, D25604, D25831)
- 8 Külgkäepideme nupp (D25831)
- 9 Külgkäepideme klamber (D25501, D25601, D25604)
- 10 Padrun
- 11 Lukustushülss

## Ettenähtud otstarve

Puurvasarad D25501, D25601 ja D25604 on mõeldud professionaalseks puurimiseks ja pudendamiseks.

Piikvasar D25831 on mõeldud professionaalseks pudendamiseks, peiteldamiseks ja lammutamiseks.

**ÄRGE** kasutage tööriista niisketes või märgades tingimustes ega plahvatusohtlike gaaside või vedelike läheduses.

Need vasarad on professionaalsed elektritööriistad.



**ÄRGE** lubage lastel tööriista puutuda. Kogenematute kasutajate puhul on vajalik juhendamine.

- **Väikesed lapsed ja nõrk tervis.** See seade ei ole mõeldud ilma järelevalveta kasutamiseks väikeste laste või füüsiliselt nõrkade isikute poolt.
- Seade ei ole mõeldud kasutamiseks isikute (sealhulgas laste) poolt, kelle füüsilised, sensoorsed või vaimsed võimed on piiratud või kellel puuduvad vajalikud kogemused, teadmised ja oskused, välja arvatud juhul, kui neid juhendab nende ohutuse eest vastutav isik. Lapsi ei tohi kunagi jätta selle seadmega üksi.

## Sujuvkäivituse funktsioon

### D25601, D25604, D25831

Sujuvkäivituse funktsioon võimaldab tööriistal kiirendada pikkamisi, mis väldib puuriotsiku nihkumist puuritava augu kohast tööriista käivitamisel. Ühtlasi vähendab sujuvkäivituse funktsioon ka hammasülekande ja tööriista kasutajale edastatavat väändereaktsiooni, kui vasara käivitamisel on puuriotsik puuritid augus.

## Elektrooniline kiiruse- ja löögilüliti (joonised A ja C)

### D25601, D25604, D25831

Kiiruse ja löögijõu elektroonilisel regulaatoril **7** on järgmised eelised:

- võimalus kasutada purunemist kartmata väiksemaid otsikuid;
- minimaalsed purustused pehme või rabeda materjali peiteldamisel või puurimisel;
- täppispeiteldamisel on tööriist optimaalselt juhitav.

## Väändemomenti piirav sidur



**HOIATUS!** Tööriista kasutamise ajal tuleb seda alati kindlalt käes hoida.

Väändemomenti piirav sidur vähendab maksimaalset väändereaktsiooni, mis kasutajale puuriotsiku kinnikiilumisel edasi kandub. Ühtlasi aitab see vältida reduktori ja elektrimootori kinnikiilumist.

## Pöörlemisvastane süsteem (joonis C)

### D25604

Pöörlemisvastane süsteem tagab kasutajale suurema mugavuse ja ohutuse kohapealse pöörlemisvastase tehnoloogiaga, mis võimaldab tuvastada kontrolli kaotamise vasara üle. Kui tuvastatakse kinnikiilumine, vähendatakse kohe pöördemomenti ja kiirust. See funktsioon takistab tööriista isepöörlemist, vähendades randmevigastuste ohtu.

## Hoolduse märgutuled (joonised A ja C)

### D25601, D25604, D25831

Kui süsiharjad on peaaegu läbi kulunud, süttib kollane harjade kulumise märgutuli **17**, mis näitab, et tööriist vajab järgmise 8 töötundi jooksul hooldust.

### D25604

Kui lukustusnupp **2** kasutatakse mis tahes režiimis, välja arvatud pudendamisrežiim, süttib punane hoolduse märgutuli **16**. Ülima väändemomendi juhtimisega (UTC) seadmetel süttib pöörlemisvastase seadme aktiveerimisel punane märgutuli **16**. Tööriista rikke korral või kui harjad on läbi kulunud, hakkab vilkuma punane märgutuli (vt „Harjad“ jaotises „Hooldus“).

### D25601, D25831

Tööriista rikke korral või kui harjad on läbi kulunud, süttib punane hoolduse märgutuli **16** (vt „Harjad“ jaotises „Hooldus“).

## Täieliku vibratsioonisummutusega põhikäepide (joonis A)

### D25601, D25604, D25831

Põhikäepidemes **4** olevad summutid absorbeerivad vibratsioone, mis kanduksid muidu kasutajale üle. See muudab kasutamise mugavamaks.

## KOKKUPANEMINE JA SEADISTAMINE



**HOIATUS!** Et vähendada raskete kehavigastuste ohtu, tuleb elektritööriist enne seadistamist või lisaseadmete/tarvikute paigaldamist ja eemaldamist välja lülitada ning vooluvõrgust eemaldada. Seadme ootamatu käivitumine võib lõppeda vigastustega.

## Külgakäepideme paigaldamine (joonis B)

Külgakäepide **3** kinnitub ülekanemehhanismi korpuse paigalduspinnal **12** külge ning seda saab 360° võrra pöörata, et tööriista oleks mugav kasutada nii parema- kui ka vasakukäelistel. Külgakäepidet tuleb piisavalt pingutada, et pidada vastu tööriista väänamisele, kui otsik kinni kiilub või seiskub. Hoidke külgakäepideme kõige kaugemast otsast, et suudaksite tööriista seiskumise ajal valitseda.

Vabastamiseks keerake külgakäepidet vastupäeva.

## SDS Max otsikute paigaldamine ja eemaldamine (joonised A ja D)

See tööriist kasutab SDS Max puuri- ja peitliotsikuid (SDS Max otsiku ühendusotsa läbilõiget näete detailvaates joonisel D).

1. Puhastage otsiku vars.
2. Tõmmake lukustushülss **11** tagasi ja sisestage otsiku vars.
3. Keerake otsikut veidi, kuni hülss sulgub.
4. Tõmmake otsikut ja veenduge, et see on korralikult kinnitatud. Löökfunktsiooni jaoks peab padrunisse kinnitatud otsik saama mitme sentimeetri võrra pikisuunas liikuda.
5. Otsiku eemaldamiseks tõmmake padruni lukustusvõru **11** ja tõmmake otsik padrunist **10** välja.

## Töörežiimi valimine (joonis A)



### Löökpuurimine:

D25501, D25601, D25604

betooni, tellise, kivi ja müüritise töötlemiseks.



### Ilma pöörlemiseta vasardamine:

D25501, D25601, D25604, D25831

peitli- ja lammutustöödeks. Selles režiimis saab trelli kasutada ka kinnijäänud puuriotsiku vabastamiseks.

1. Töörežiimi valimiseks keerake režiimilüliti **6** soovitud töörežiimi tähise juurde. Võimalik, et peate padrunit **10** veidi keerama, et režiimilüliti **6** saaks asendist **0** mööduda.
2. Veenduge, et režiimilüliti **6** on lukustatud.

## Peitli asendi reguleerimine (joonis E)

Peitli saab lukustada 18 erinevasse asendisse.

1. Keerake režiimilüliti **6** asendisse **0**.
2. Keerake peitel soovitud asendisse.
3. Seadke režiimilüliti **6** löögiasendisse.
4. Keerake peitlit, kuni see kohale lukustub.

## Kiiruse ja löögijõu elektroonilise regulaatoriketta seadistamine (joonised A ja C)

### D25601, D25604, D25831

Keerake ketas **7** soovitud tasemele. Kiiruse suurendamiseks keerake ketast ülespoole ning kiiruse vähendamiseks allapoole. Soovitatud tase sõltub kogemusest, näiteks:

- pehmete ja rabedate materjalide peiteldamisel või puurimisel ja purustuste vältimiseks valige kettaga madalam seadistus;
- kõvade materjalide purustamisel või puurimisel valige kettaga kõrgem seadistus.

## KASUTAMINE

### Kasutusjuhised



**HOIATUS!** Järgige alati ohutusjuhiseid ja asjakohaseid õigusakte.  
**HOIATUS!** Et vähendada raskete kehavigastuste ohtu, tuleb elektritööriist enne seadistamist või lisaseadmete/tarvikute paigaldamist ja eemaldamist välja lülitada ning vooluvõrgust eemaldada. Seadme ootamatu käivitumine võib lõppeda vigastustega.



**HOIATUS!** Tööriista otsikud võivad olla tulised ja vigastuste vältimiseks tuleks nende vahetamisel või eemaldamisel kanda kindaid.



**HOIATUS!**

- Tehke selgeks torude ja juhtmete asukohad.
- Avaldage tööriistale vaid kerget survet (ligikaudu 20 kg). Liigne jõud ei kiirenda puurimist, vaid vähendab tööriista jõudlust ning võib lühendada selle kasutusiga.
- Hoidke tööriista alati korralikult käes ja seiske kindlalt. Kasutage tööriistaga ainult koos nõuetekohaselt paigaldatud külgakäepidemega.

**MÄRKUS!** Selle tööriista töötemperatuur on  $-7^{\circ}$  kuni  $+40^{\circ}$  C. Kasutamisel väljaspool seda temperatuurivahemikku väheneb tööriista eluiga.

### Käte õige asend (joonis F)



**HOIATUS!** Et vähendada raskete kehavigastuste ohtu, hoidke käsi **ALATI** õiges asendis, nagu joonisel näidatud.



**HOIATUS!** Et vähendada raskete kehavigastuste ohtu, hoidke seadet **ALATI** kindlalt ja olge valmis ootamatusteks.

Käte õige asendi puhul on üks käsi külgakäepidemel **3** ja teine käsi põhikäepidemel **4**.

### Sisse- ja väljalülitamine (joonis A)

#### D25501, D25604

Tööriista sisselülitamiseks vajutage päästiklüliti **1**.

Tööriista seiskamiseks vabastage päästiklüliti.

#### D25604

Lukustuslüli **2** võimaldab lukustada päästiklüliti **1** ainult peitli kasutamise režiimile. Kui lukustusnupp aktiveeritakse puurimisrežiimis, lülitub tööriist automaatselt välja.

Tööriista sisselülitamiseks vajutage päästiklüliti **1**.

Tööriista peatamiseks vabastage lüliti.

Pidevaks töötamiseks vajutage ja hoidke lüliti **1** all, lükake lukustusnupp **2** üles ja vabastage lüliti.

Pideva kasutamise korral tööriista peatamiseks vajutage lüliti korraks ja seejärel vabastage see. Töö lõppedes ja enne vooluvõrgust eemaldamist lülitage tööriist välja.

#### D25831

Tööriista sisselülitamiseks vajutage toite klahvlüliti **1** päästiku alaosas.

Tööriista seiskamiseks vajutage toite klahvlüliti päästiku ülaosas.

### Löökpuurimine

Tööriista sisselülitamiseks vajutage toitelüliti **1**.

Tööriista peatamiseks vabastage lüliti.

### Tavalise puuriotsikuga puurimine (joonis A)

#### D25501, D25601, D25604

1. Paigaldage sobiv puuriotsik.
2. Seadke režiimilüliti **6** löökpuurimise asendisse.
3. Ainult D25601 ja D25604: Seadistage kiiruse ja löögijõu elektroonilist regulaatorketast **7**.
4. Paigaldage ja reguleerige külgakäepidet **3**.
5. Märkige koht, kuhu tahate auku puurida.

6. Asetage otsik kohale ja lülitage tööriist sisse.

7. Töö lõppedes ja enne vooluvõrgust eemaldamist lülitage tööriist välja.

### Südamikpuuriga puurimine (joonis A)

#### D25501, D25601, D25604

1. Paigaldage sobiv südamikpuur.
2. Monteerige keskpuur südamikku.
3. Seadke režiimilüliti **6** löökpuurimise asendisse.
4. Ainult D25601 ja D25604: Keerake kiiruse ja löögijõu elektrooniline regulaatorketas **7** keskmise või suure kiiruse asendisse.
5. Paigaldage ja reguleerige külgakäepidet **3**.
6. Asetage keskpuur kohale ja lülitage tööriist sisse. Puurige kuni südamik läbib betooni umbes 1 cm sügavusel.
7. Lülitage tööriist välja ja eemaldage keskpuur. Paigutage südamikpuur tagasi auku ja jätkake puurimist.
8. Puurides läbi paksema materjali kui südamikpuuri sügavus, murdke regulaarsete intervallidega ära otsiku sees olev betoonisilinder ehk südamik. Vältimaks betooni murenemist augu ümbert puurige esmalt keskpuuri läbimõõduga auk täielikult läbi materjali. Seejärel puurige südamikauk pooleldi kummaltki poolelt.
9. Töö lõppedes ja enne vooluvõrgust eemaldamist lülitage tööriist alati välja.

### Meisli- ja peitlitööd (joonis A)

1. Paigaldage sobiv peitel ja fikseerige see käsitsi keerates ühte 18 asendist.
2. Seadke režiimilüliti **6** löögiasendisse.
3. Ainult D25601, D25604, D25831: Seadistage kiiruse ja löögijõu elektroonilist regulaatorketast **7**.
4. Paigaldage ja reguleerige külgakäepidet **3**.
5. Lülitage tööriist sisse ja alustage tööd.
6. Töö lõppedes ja enne vooluvõrgust eemaldamist lülitage tööriist alati välja.

### HOOLDUS

Teie DeWALTi elektritööriist on ette nähtud pikaajaliseks tööks ja selle hooldustarve on minimaalne. Et tööriist teid pikka aega korralikult teeniks, tuleb seda nõuetekohaselt hooldada ja korrapäraselt puhastada.



**HOIATUS!** Et vähendada raskete kehavigastuste ohtu, tuleb elektritööriist enne seadistamist või lisaseadmete/tarvikute paigaldamist ja eemaldamist välja lülitada ning vooluvõrgust eemaldada. Seadme ootamatu käivitumine võib lõppeda vigastustega.

### Harjad (joonis C)

Süsiharju ei saa kasutaja hooldada. Viige tööriist DeWALTi volitatud hooldustöökotta.

Kui süsiharjad on peaaegu läbi kulunud, süttib kollane harjade kulumise märgutuli **17**. Pärast veel umbes 8-tunnist kasutamist või harjade läbikumist lülitub mootor automaatselt välja.

Hoolduse märgutule **16** süttimisel tuleb tööriista viivitamata hooldada.



### Määrimine

Teie elektritööriist ei vaja lisamäärimist.



### Puhastamine



**HOIATUS!** Mustuse kogunemisel ventilatsioonivahendisse ja nende ümber eemaldage mustus ja tolm põhikorpusest kuiva suruõhu abil. Kandke selle töö tegemisel nõuetekohaseid kaitseprille ja tolmumaski.



**HOIATUS!** Ärge kasutage tööriista mittemetallist osade puhastamiseks lahusteid ega muid kemikaale. Need kemikaalid võivad nimetatud osade materjale nõrgendada. Kasutage ainult vee ja neutraalse seebiga niisutatud lappi. Vältige vedelike sattumist tööriista sisse; ärge kastke tööriista ega selle osi vedelikku.

## Valikulised lisatarvikud



**HOIATUS!** Kuna muid tarvikuid peale DēWALTi pakutavate ei ole koos selle seadmega testitud, võib nende kasutamine koos selle tööriistaga olla ohtlik. Kehavigastuste ohu vähendamiseks tuleb selle seadmega kasutada ainult DēWALTi soovitatud tarvikuid.

Sobilike tarvikute kohta küsige teavet müüjalt.

## Keskkonnakaitse



Jäätmete sortimine. Selle sümboliga märgistatud tooteid ja akusid ei tohi kõrvaldada koos olmejäätmetega.

Seadmed ja akud sisaldavad aineid, mida saab eemaldada ja taaskasutada, et vähendada toorainepuudust. Elektriseadmed ja akud tuleb ringlusse võtta vastavalt kohalikele eeskirjadele. Lisateavet leiате aadressilt [www.2helpU.com](http://www.2helpU.com).

# „SDS MAX“ PERFORATORIAI IR ATSKĖLIMO PLAKTUKAI D25501, D25601, D25604, D25831

## Sveikiname!

Jūs pasirinkote „DeWALT“ įrankį. Ilgametė patirtis, kruopštus gaminių tobulinimas ir naujovių diegimas leido „DeWALT“ tapti vienu iš patikimiausių profesionalams skirtų įrankių naudotojų partnerių.

## Techniniai duomenys

		D25501	D25601	D25604	D25831
Įtampa	$V_{KS}$	230	230	230	230
JK ir Airija	$V_{KS}$	230/115	230/115	230/115	230/115
Tipas		2	3	3	3
Dažnis	Hz	50	50	50	50
Galios įvestis	W	1 100	1 250	1 250	1 250
Apsukos be apkrovos	min. <sup>-1</sup>	490	210–415	210–415	–
Smūgių skaičius per minutę (be apkrovos)	smūg./min.	3 300	1 430–2 840	1 430–2 840	1 430–2 840
Vieno smūgio energija (EPTA 05/2009)	J	8	2–8	2–8	2–8
Maksimalus betono gręžimo skylės skersmuo:					
Pilnaviduriai grąžtai	mm	12–40	12–45	12–45	–
Tuščiaaviduriai grąžtai	mm	40–90	40–100	40–100	–
Optimalus betono gręžimo skylės skersmuo:					
Pilnaviduriai grąžtai	mm	18–26	25–35	25–35	–
Kalto padėtys		18	18	18	18
Įrankio laikiklis		„SDS Max“	„SDS Max“	„SDS Max“	„SDS Max“
Svoris	kg	6,15	6,8	6,9	6,1
Triukšmo ir vibracijos vertės (triašio vektorius suma) pagal EN60745-2-6:					
$L_{PA}$ (skleidžiamo garso slėgio lygis)	dB(A)	94	94	94	95
$L_{WA}$ (garso galios lygis)	dB(A)	105	105	105	106
K (nustatyto garso lygio paklaida)	dB(A)	3	3	3	3
Betono gręžimas					
Vibracijos emisijos dydis $a_{h, HD} =$	m/s <sup>2</sup>	17,2	8,9	8,9	–
Paklaida K =	m/s <sup>2</sup>	1,5	1,5	1,5	–
Kalimas					
Vibracijos emisijos vertė $a_{h, Cheq} =$	m/s <sup>2</sup>	12,4	7,1	7,1	12,1
Paklaida K =	m/s <sup>2</sup>	1,5	1,5	1,5	1,5

Čia nurodyta keliama vibracija išmatuota atsižvelgiant į standartinį bandymo metodą, pateiktą EN60745, todėl ją galima naudoti įrankiams tarpusavyje palyginti. Be to, ją taip pat galima naudoti preliminariam vibracijos poveikiui įvertinti.



**ĮSPĖJIMAS!** Deklaruotoji vibracija kyla naudojant įrankį pagrindiniams numatytiems darbams atlikti. Tačiau, jei šiuo įrankiu atliekami kiti darbai, naudojami kiti priedai arba priedai prastai prižiūrimi, vibracijos emisija gali skirtis. Dėl to gali labai padidėti vibracijos poveikis per visą darbo laiką.

Vertinant vibracijos poveikio lygį per tam tikrą darbo laikotarpį, reikia atsižvelgti ir į laiką, kai įrankis išjungtas arba kai jis veikia, bet juo faktiškai neatliekama jokia darbo. Dėl to gali gerokai sumažėti poveikis per visą darbo laiką.

Įmkitės papildomų saugos priemonių, kad apsisaugotumėte nuo vibracijos poveikio, pvz.: tinkamai prižiūrėkite įrankį ir jo priedus, laikykite rankas šiltai, planuokite darbą.

## EB atitikties deklaracija

### Mašinų direktyva



### „SDS Max“ perforatoriai ir atskėlimo plaktukai

#### D25501, D25601, D25604, D25831

„DeWALT“ pareiškia, kad **Techninių duomenų** skyriuje aprašyti gaminiai yra sukurti laikantis toliau nurodytų reikalavimų ir standartų: 2006/42/EB, EN60745-1:2009+A11:2010, EN60745-2-6:2010.

#### D25831

2000/14/EB, elektrinis betono ardiklis (rankinis), m <= 15 kg, VIII priedas, „TÜV Rheinland LGA Products GmbH“ (0197), D-90431 Nürnberg, Germany (Vokietija), paskelbtosios įstaigos ID Nr.: 0197

Garso galios lygis pagal 2000/14/EB (12 str., III priedas, Nr. 10; m <= 15 kg):

$L_{WA}$ (išmatuotasis garso galios lygis)	dB	101
$L_{WA}$ (garantuotasis garso galios lygis)	dB	103

Šie gaminiai taip pat atitinka direktyvas 2014/30/ES ir 2011/65/ES. Dėl papildomos informacijos prašome kreiptis į „DeWALT“ toliau nurodytu adresu arba žr. vadovo pabaigoje pateiktą informaciją. Toliau pasirašęs asmuo yra atsakingas už techninio dokumento sukūrimą ir pateikia šią deklaraciją „DeWALT“ vardu.



Markus Rompel  
Technikos direktorius  
„DeWALT“, Richard-Klinger-Straße 11,  
D-65510, Idstein, Germany (Vokietija)  
2017-01-03



**ĮSPĖJIMAS!** Norėdami sumažinti susižeidimo pavojų, perskaitykite šį vadovą.

## Apibrėžtys. Saugos rekomendacijos

Toliau pateiktos apibrėžtys apibūdina kiekvieno signalinio žodelio griežtumą. Perskaitykite vadovą ir atkreipkite dėmesį į šiuos simbolius.



**PAVOJUS!** Nurodo tiesioginę pavojingą situaciją, kurios neišvengus bus sunkiai ar net mirtinai susižalota.



**ĮSPĖJIMAS!** Nurodo potencialiai pavojingą situaciją, kurios neišvengus galima sunkiai ar net mirtinai susižaloti.



**ATSARGIAI!** Nurodo potencialią pavojingą situaciją, kurios neišvengus galima nesunkiai arba vidutiniškai susižaloti.

**PASTABA.** Nurodo su susižalojimu nesusijusią situaciją, kurios neišvengus galima apgadinti turtą.



Reiškia elektros smūgio pavojų.



Reiškia gaisro pavojų.

## Bendrieji įspėjimai dėl elektrinio įrankio saugos



**ĮSPĖJIMAS!** Perskaitykite visus saugos įspėjimus ir nurodymus. Jei bus nesilaikoma toliau pateiktų įspėjimų ir nurodymų, gali kilti elektros smūgio, gaisro ir (arba) sunkaus sužeidimo pavojus.

## ĮSISAUGOKITE VISUS ĮSPĖJIMUS IR NURODYMUS ATEIČIAI

Sąvoka „elektrinis įrankis“ pateiktuose įspėjimuose reiškia į maitinimo tinklą jungiamą (laidinį) elektrinį įrankį arba akumuliatoriaus maitinamą (belaidį) elektrinį įrankį.

### 1) Darbo vietos sauga

- Pasirūpinkite, kad darbo vieta būtų švari ir gerai apšviesta.** Užgriozdintos ir tamsios vietos dažnai tampa nelaimingų atsitikimų priežastimi.
- Nenaudokite elektrinių įrankių aplinkoje, kur gali kilti sprogdimas, pvz., kur yra liepsniųjų skysčių, dujų arba dulkių.** Elektriniai įrankiai sukelia kibirkštis, nuo kurių gali užsidegti dulkės arba garai.
- Dirbdami su elektriniu įrankiu, neleiskite artyn vaikų ir pašalinių asmenų.** Jie gali blaškyti dėmesį ir dėl to galite nesuvaldyti įrankio.

### 2) Elektros sauga

- Elektrinio įrankio kištukas privalo atitikti lizdą. Niekada niekaip nemodifikuokite kištuko. Su įžemintais elektriniais įrankiais niekada nenaudokite jokių kištukų adapterių.** Nemodifikuoti, originalūs kištukai ir juos atitinkantys elektros lizdai sumažins elektros smūgio pavojų.
- Venkite liesti įžemintus paviršius, pvz., vamzdžius, radiatorius, virykles ir šaldytuvus.** Kai kūnas įžemintas, didėja elektros smūgio pavojus.
- Saugokite elektrinius įrankius nuo lietaus ir drėgmės.** Į elektrinį įrankį patekus vandens, didėja elektros smūgio pavojus.

- Saugokite laidą. Niekada neneškite elektrinio įrankio už kabelio, taip pat netraukite už kabelio kištuko iš lizdo. Saugokite kabelį nuo karščio, alyvos, aštrių kraštų arba judančių dalių.** Pažeisti arba susinarpioję kabeliai didina elektros smūgio pavojų.
- Dirbdami su elektriniais įrankiais lauke, naudokite tam pritaikytą ilginimo kabelį.** Naudojant darbui lauke tinkamą kabelį, sumažėja elektros smūgio pavojus.
- Jei elektrinį įrankį neišvengiamai reikia naudoti drėgnoje aplinkoje, naudokite energijos šaltinį, apsaugotą liekamosios elektros srovės prietaisu (RCD).** Naudojant RCD, mažėja elektros smūgio pavojus.

### 3) Asmeninė sauga

- Naudodami elektrinį įrankį, būkite budrūs, stebėkite savo veiksmus ir vadovaukitės sveiku protu. Nenaudokite elektrinio įrankio pavargę arba apsvaigę nuo narkotikų, alkoholio ar vaistų.** Akimirka nukreipus dėmesį, dirbant su elektriniais įrankiais galima sunkiai susižaloti.
- Naudokite asmenines apsaugos priemones. Visada naudokite akių apsaugos priemones. Apsauginės priemonės, pvz., dulkių kaukė, apsauginiai batai neslidžiais padais, šalmas ar ausų apsaugai, naudojamos atitinkamomis sąlygomis, mažina susižeidimo pavojų.**
- Būkite atsargūs, kad netyčia nejungtumėte įrankio. Prieš prijungdami įrankį prie maitinimo tinklo ir (arba) įdėdami akumuliatorių, prieš paimdami ar nešdami įrankį, visuomet patikrinkite, ar išjungtas jo jungiklis.** Nešant elektrinius įrankius uždėjęs pirštą ant jų jungiklio arba įjungiant įrankius į elektros tinklą, kai jų jungikliai yra įjungti, gali nutikti nelaimingų atsitikimų.
- Prieš įjungdami elektrinį įrankį, nuimkite nuo jo visus reguliavimo raktus arba veržliarakčius.** Neištraukę veržliarakčio ar rakto iš besisukančios elektros įrankio dalies, rizikuojate susižeisti.
- Nepersitempkite. Visada tvirtai remkitės kojomis ir išlaikykite pusiausvyrą.** Taip galėsite geriau valdyti elektrinį įrankį netikėtose situacijose.
- Naudokite tinkamą aprangą. Nedėvėkite laisvų drabužių arba papuošalų. Plaukus, drabužius ir pirštines laikykite atokiau nuo judančių dalių.** Judančios dalys gali įtraukti laisvus drabužius, papuošalus ar ilgus plaukus.
- Jei papildomiems dulkių ištraukimo ir surinkimo įrenginiams prijungti yra numatyti prietaisai, patikrinkite, ar jie prijungti ir tinkamai naudojami.** Naudojant dulkių surinkimo įrenginius, galima sumažinti su dulkėmis susijusius pavojus.

### 4) Elektrinių įrankių naudojimas ir priežiūra

- Dirbdami įrankiu, nenaudokite jėgos. Darbui atlikti naudokite tinkamą elektrinį įrankį.** Tinkamu elektriniu įrankiu geriau ir saugiau atliksite darbą tokiu greičiu, kuriam jis yra numatytas.
- Nenaudokite elektrinio įrankio, jei jungikliu nepavyksta jo įjungti ar išjungti.** Bet kuris elektrinis įrankis, kurio negalima valdyti jungikliu, yra pavojingas – jį privaloma pataisyti.
- Prieš atlikdami bet kokius reguliavimo, priedų keitimo darbus arba jei ketinate įrankį sandėliuoti, ištraukite kištuką iš maitinimo tinklo lizdo ir (arba) iš elektrinio įrankio išimkite akumuliatorių.** Tokios apsauginės priemonės sumažina pavojų netyčia įjungti elektrinį įrankį.
- Nenaudojamus elektrinius įrankius laikykite vaikams nepasiekiamoje vietoje ir neleiskite šio elektrinio įrankio naudoti žmonėms, nesusipažinusiems su įrankiu arba šiuo vadovu.** Neparengtų naudotojų rankose elektriniai įrankiai kelia pavojų.
- Tinkamai prižiūrėkite elektrinius įrankius. Patikrinkite, ar gerai sulyguotos ir ar nesukimba judančios dalys, ar dalys nesulūžusios, taip pat įvertinkite visas kitas sąlygas, galinčias turėti įtakos elektrinio įrankio veikimui. Jei elektrinis įrankis apgadintas, prieš naudojant jį reikia sutaisyti.** Dėl netinkamai prižiūrimų elektrinių įrankių įvyksta daug nelaimingų atsitikimų.

- f) **Pjovimo įrankiai turi būti aštrūs ir švarūs.** Tinkamai prižiūrėti pjovimo įrankiai aštriomis pjovimo briaunomis mažiau strigs, juos bus lengviau valdyti.
- g) **Elektrinį įrankį, priedus ir įrankio antgalius naudokite pagal šio vadovo rekomendacijas, atsižvelgdami į darbo sąlygas bei darbą, kurį reikia atlikti.** Jei elektrinį įrankį naudosite ne pagal paskirtį, gali susidaryti pavojinga situacija.

## 5) Techninė priežiūra

- a) **Jūsų elektrinio įrankio priežiūros darbus turi atlikti tik kvalifikuotas remonto specialistas, naudodamas tik identiškas atsargines dalis.** Taip bus palaikoma elektrinio įrankio eksploatacijos sauga.

## Papildomos perforatorių saugos instrukcijos

- **Dėvėkite ausų apsaugos priemones.** Dėl triukšmo gali suprastėti klausos.
- **Naudokite pagalbinę rankeną (-as) 3 (jei pateikta su įrankiu).** Praradus įrankio kontrolę, galima susižeisti.
- **Atlikdami darbus, kurių metu pjovimo priedas gali prisiliesti prie paslėptų laidų, laikykite elektrinį įrankį tik už izoliuotų paviršių.** Pjovimo priedui prisilietus prie laido, kuriuo teka elektros srovė, neizoliuotose metalinėse elektrinio įrankio dalyse gali atsirasti įtampa ir operatorius gali gauti elektros smūgį.

**⚠️ ĮSPĖJIMAS!** Rekomenduojame naudoti apsauginį srovės nuotėkio įtaisą, kurio liekamosios srovės stipris neviršytų 30 mA.

## Liekamieji pavojai

Nepaisant atitinkamų saugos nurodymų pritaikymo ir saugos priemonių naudojimo, tam tikrų liekamųjų pavojų išvengti neįmanoma. Kyla šie pavojai:

- klausos pablogėjimas;
- pavojus susižeisti dėl svaidomų dalelių;
- pavojus nusideginti, nes darbo metu priedai labai įkaista;
- pavojus susižaloti ilgai naudojant įrankį.

## Elektros sauga

Elektrinis variklis skirtas tik vieno dydžio įtampai. Visuomet patikrinkite, ar elektros tinklo įtampa atitinka kategorijos plokštelėje nurodytą įtampą.

**⚡** Vadovaujantis standartu EN60745, DeWALT įrankyje įrengta dviguba izoliacija, todėl įžeminimo laido nereikia.

**⚠️ ĮSPĖJIMAS!** 115 V blokai turi būti valdomi naudojant apsaugos nuo trikties izoliacinį transformatorių su įžeminimo ekranu tarp pagrindinės ir antrinės apvijų.

Jeigu būtų pažeistas maitinimo kabelis, jį reikia pakeisti specialiai paruoštu kabeliu, kurį galima įsigyti „DeWALT“ servise.

## Maitinimo kištuko keitimas (tik Jungtinei Karalystei ir Airijai)

Jei reikia sumontuoti naują maitinimo kištuką:

- Saugiai išmeskite seną kištuką.
- Rudą laidą prijunkite prie kištuko srovės įvado.
- Mėlyną laidą prijunkite prie neutralaus kontakto.

**⚡ ĮSPĖJIMAS!** Prie įžeminimo kontakto nieko jungti nereikia.

Vadovaukitės montavimo instrukcijomis, pateikiamomis su aukštos kokybės kištukais. Rekomenduojamas saugiklis: 13 A.

## Ilginimo kabelio naudojimas

Ilginimo kabelį reikėtų naudoti tik tada, kai tai būtina. Prireikus ilginimo kabelio, naudokite tik sertifikuotą ilginimo kabelį, kurio galia atitiktų šio įrankio galią (žr. **Techniniai duomenys**). Minimalus laidininko skerspjūvio plotas – 1,5 mm<sup>2</sup>; maksimalus ilgis – 30 m.

Jei naudojate kabelio ritę, visuomet iki galo išvyniokite kabelį.

## Pakuotės turinys

Pakuotėje yra:

- 1 Perforatorius (D25501, D25601, D25604) arba
- 1 Atskėlimo plaktukas (D25831)
- 1 Šoninė rankena
- 1 Komplekto dėžė (tik modeliuose K)
- 1 Naudotojo vadovas
- Patikrinkite, ar gabenimo metu įrankis, jo dalys arba priedai nebuvo sugadinti.
- Prieš naudojimą skirkite laiko atidžiai perskaityti ir išsiaiškinti šį vadovą.

## Ant įrankio esantys ženklai

Ant įrankio rasite pavaizduotas šias piktogramas:



Prieš naudodami perskaitykite naudotojo vadovą.



Dėvėkite ausų apsaugos priemones.



Dėvėkite akių apsaugos priemones.



Raudonas priežiūros indikatorius šviesos diodas. Išsamų aprašą rasite skirsnyje **Priežiūros indikatorius šviesos diodai**.



Geltonas priežiūros indikatorius šviesos diodas. Išsamų aprašą rasite skirsnyje **Priežiūros indikatorius šviesos diodai**.



Matoma spinduliuotė. Nežiūrėkite tiesiai į šviesą.

## Datos kodo vieta (A pav.)

Datos kodas **14**, kuriame nurodyti ir pagaminimo metai, yra pažymėtas ant korpuso.

Pavyzdys:

2018 XX XX

Pagaminimo metai

## Aprašymas (A pav.)

**⚠️ ĮSPĖJIMAS!** Niekada nemoifikuokite elektrinio įrankio arba kurios nors jo dalies. Kitaip galite patirti turtinę žalą arba susižaloti.

- 1 Gaidukas (D25501, D25601, D25604)  
Ijungimo / išjungimo svirtinis jungiklis (D25831)
- 2 Užrakinimo slankiklis (D25604)
- 3 Šoninė rankena
- 4 Pagrindinė rankena
- 5 Aktyvi vibracijos kontrolė (D25601, D25604, D25831)
- 6 Režimo rinkiklis
- 7 Elektroninis apsukų ir smūgio valdymo ratukas (D25601, D25604, D25831)
- 8 Šoninės rankenos rankenėlė (D25831)
- 9 Šoninės rankenos spaustukas (D25501, D25601, D25604)
- 10 Įrankio laikiklis
- 11 Užrakinimo mova

## Naudojimo paskirtis

D25501, D25601 ir D25604 modelių perforatoriai suprojektuoti profesionalų smūginio gręžimo ir atskėlimo darbams vykdyti.

D25831 modelių atskėlimo plaktukai suprojektuoti profesionalų atskėlimo, kalimo ir griovimo darbams vykdyti.

**NENAUDOKITE** drėgnomis oro sąlygomis, šalia liepsniųjų skysčių ar dujų.

Tai yra profesionalų elektriniai įrankiai.

**NELEISKITE** vaikams liesti šio įrankio. Jei šį įrankį naudoja nepatyrę operatoriai, juos reikia prižiūrėti.

- **Maži vaikai ir ligoti žmonės.** Šiuo prietaisu be priežiūros negalima naudotis mažiems vaikams arba ligotiems asmenims.
- Šis gaminys neskirtas naudoti menkesnių fizinių, jutiminių ar protinių gebėjimų asmenims (įskaitant vaikus) arba asmenims, kuriems trūksta patirties, žinių arba įgūdžių, nebent juos prižiūrėtų už jų saugą atsakingas asmuo. Vaikų negalima palikti vienų su šiuo gaminiu.

## Švelniojo paleidimo funkcija

**D25601, D25604, D25831**

Švelniojo paleidimo funkcija leidžia įrankiui pagreitėti lėtai, kad įjungiant grąžtas nenukryptų nuo pradinės angos.

Švelniojo paleidimo funkcija papildomai sumažina sukimo momento reakciją, perduotą pavaroms ir operatoriui, kai perforatorius paleidžiamas grąžtui esant dabartinėje angoje.

## Elektroninis apskukų ir smūgių valdymo elementas (A, C pav.)

**D25601, D25604, D25831**

Elektroninis smūgių ir apskukų valdymo elementas **7** siūlo šiuos pranašumus:

- galimybę naudoti mažesnius priedus nerizikuojant jų sulaužyti;
- maksimaliai apribotą trupėjimą kalant arba gręžiant minkštas ar dužias medžiagas;
- optimalią įrankio kontrolę tiksliojo kalimo metu.

## Sukimo momento ribojimo sankaba



**ĮSPĖJIMAS!** Dirbdamas įrankiu, naudotojas turi jį tvirtai laikyti.

Sukimo momento ribojimo sankaba riboja maksimalaus sukimo momento perdavimą operatoriui, jei įstringa grąžtas. Be to, ši funkcija neleidžia sustoti pavaroms ir elektros varikliui.

## Antitrotacijos sistema (C pav.)

**D25604**

Antitrotacijos sistema siūlo didesnį naudojimo komfortą ir saugą, naudodama įdiegtą antitrotacijos technologiją. Ji gali aptikti situaciją, kai naudotojas praranda kūjo kontrolę, užtikrindama naudojimo komfortą ir saugą. Aptikus užstrigimą, sukimo momentas ir greitis tuoj pat sumažinami. Ši funkcija apsaugo įrankį nuo savaiminio sukimosi, mažindama riešo sužalojimo galimybę.

## Priežiūros indikatorius šviesos diodai (A, C pav.)

**D25601, D25604, D25831**

Geltonas šepėčių nusidėvėjimo indikatorius šviesos diodas **17** įsijungia, kai angliniai šepėčiai būna beveik susidėvėję. Tai reiškia, kad per artimiausias 8 įrenginio naudojimo valandas reikia atlikti jo priežiūros procedūrą.

**D25604**

Raudonas priežiūros indikatorius šviesos diodas **16** įsijungia, jei užrakinimo mygtukas **2** panaudojamas bet koku kitu režimu, išskyrus atskelimo. Modeliuose su galutine sukimo momento kontrolės (UTC) sistema raudonas šviesos diodų indikatorius **16** įsijungia, kai aktyvinamas antitrotacijos įtaisas. Raudonas indikatorius pradeda mirksėti, jei įvyksta įrankio triktis arba visiškai susidėvi šepėčiai (žr. temą **Šepėčiai**, kurią rasite skirsnyje **Techninė priežiūra**).

**D25601, D25831**

Raudonas priežiūros indikatorius šviesos diodas **16** įsijungia, jei įvyksta įrankio triktis arba visiškai susidėvi šepėčiai (žr. temą **Šepėčiai**, kurią rasite skirsnyje **Techninė priežiūra**).

## Nuo vibracijos visiškai amortizuojama pagrindinė rankena (A pav.)

**D25601, D25604, D25831**

Pagrindinėje rankenoje **4** įrengti slopintuvai sugeria naudotojui perduodamą vibraciją. Taip padidinamas darbo komfortas.

## SURINKIMAS IR REGULIAVIMAS



**ĮSPĖJIMAS!** Norėdami sumažinti sunkių susižeidimų pavojų, prieš atlikdami bet kokius įtaisų ar priedų reguliavimo ar išmontavimo / sumontavimo darbus, išjunkite įrankį ir ištraukite kištuką iš maitinimo šaltinio. Netyčia įjungus galima susižeisti.

## Šoninės rankenos montavimas (B pav.)

Šoninė rankena **3** pritvirtinama prie pavarų korpuso montavimo srities **12**, ją galima pasukti 360° kampu, kad tiktų ir dešiniarankiams, ir kairiarankiams. Šoninė rankena turi būti pakankamai suveržta, kad atlaikytų sukamąjį įrankio poveikį, jei užstrigtų ar išsijungtų priedai. Kai priedai užstringa, būtinai suimkite šoninę rankeną už tolimiausiojo galo, kad neprarastumėte kontrolės.

Norėdami atsukti šoninę rankeną, sukite ją prieš laikrodžio rodyklę.

## „SDS Max“ priedų įdėjimas ir išėmimas (A, D pav.)

Šiame įrenginyje naudojami „SDS Max“ antgaliai ir kaltai (žr. D pav. interpa, kur pateikiamas „SDS Max“ antgalio kotelio skerspjuvis).

1. Nuvalykite antgalio kotą.
2. Atitraukite užrakinimo movą **11** ir įkiškite antgalio kotą.
3. Truputį pasukite antgalį, kad mova spragtelėtų reikiamoje vietoje.
4. Patraukite antgalį, kad įsitikintumėte, jog jis tinkamai užrakintas. Naudojant kalimo funkciją, įrankio laikiklyje užrakintas antgalis turi turėti galimybę judėti ašies kryptimi kelis centimetrus.
5. Norėdami ištraukti antgalį, atitraukite įrankio laikiklio užrakinimo movą / žiedą **11** ir ištraukite antgalį iš įrankio laikiklio **10**.

## Veikimo režimo pasirinkimas (A pav.)



**Smūginis gręžimas:**

D25501, D25601 ir D25604

betonui, plytoms, akmeniui ir mūriui gręžti.



**Tik kalimas:**

D25501, D25601, D25604 ir D25831 kalimo ir griovimo

darbams atlikti. Šiuo režimu įrankį galima naudoti ir kaip svertą įstrigusiam grąžtui išlaisvinti.

1. Norėdami pasirinkti veikimo režimą, pasukite režimo rinkiklį **6**, kad jis rodytų į reikiamo režimo simbolį. Gali reikėti šiek tiek pasukti įrankio laikiklį **10**, kad režimo rinkiklis **6** prajudėtų padėti **0**.
2. Patikrinkite, ar režimo rinkiklis **6** užrakintas savo vietoje.

## Kalto padėties indeksavimas (E pav.)

Kaltą galima indeksuoti ir užrakinti 18 skirtingų padėčių.

1. Pasukite režimo rinkiklį **6**, kad jis būtų nukreiptas į padėtį **0**.
2. Pasukite kaltą į norimą padėtį.
3. Nustatykite režimo rinkiklį **6** į „tik kalimo“ padėtį.
4. Sukite kaltą, kol jis užsirakins nustatytoje padėtyje.

## Elektroninio apskukų ir smūgių valdymo ratukas (A, C pav.)

**D25601, D25604, D25831**

Pasukite ratuką **7** į pageidaujimą lygį. Pasukite ratuką aukšty, kad apskukos būtų didesnės, arba žemyn, kad jos būtų mažesnės. Reikiama nuostata parenkama vadovaujantis patirtimi, pvz.:

- kalant ar gręžiant minkštas ir birias medžiagas arba kai reikia maksimaliai apriboti trupėjimą, ratuką reikia nustatyti į žemos nuostatos padėtį;
- griauinant arba gręžiant kietesnes medžiagas, ratuką reikia nustatyti į aukštesnės nuostatos padėtį.

## NAUDOJIMAS

### Naudojimo instrukcijos



**ĮSPĖJIMAS!** Visuomet laikykitės saugos instrukcijų ir galiojančių reglamentų.



**ĮSPĖJIMAS!** Norėdami sumažinti sunkių susižeidimų pavojų, prieš atlikdami bet kokius įtaisų ar priedų reguliavimo ar išmontavimo / sumontavimo darbus, išjunkite įrankį ir ištraukite kištuką iš maitinimo šaltinio. Netyčia įjungus galima susižeisti.



**ĮSPĖJIMAS!** Grąžtai gali įkaisti ir keičiant arba nuimant juos reikia mūvėti pirštines, kad nesusižalotumėte.



**ĮSPĖJIMAS!**

- Susipažinkite su vamzdinių ir laidų išdėstymu.
- Įrankį spauskite nestipriai (maždaug 20 kg). Per daug spaudžiant įrankį, grėžimas nepagreitėja: tik sumažinamas įrankio efektyvumas ir gali būti sutrumpinta įrankio eksploatacija.
- Įrankį tvirtai laikykite abiem rankomis ir stovėkite stabiliai. Įrankį galima eksploatuoti tik su tinkamai sumontuota šonine rankena.

**PASTABA.** Šio įrankio veikimo temperatūra yra nuo –7 iki 40 °C. Naudojant įrankį kitoje temperatūroje, sutrumpės įrankio eksploatacija.

### Tinkama rankų padėtis (F pav.)



**ĮSPĖJIMAS!** Siekdami sumažinti sunkaus susižeidimo pavojų, **BŪTINAI** laikykite rankas tinkamoje padėtyje, kaip parodyta.



**ĮSPĖJIMAS!** Siekdami sumažinti sunkaus susižeidimo pavojų, **BŪTINAI** tvirtai laikykite įrankį, kad atlaikytumėte staigią reakciją.

Tinkama rankų padėtis: viena ranka turi būti ant šoninės rankenos **3**, o kita – ant pagrindinės rankenos **4**.

### Įjungimas ir išjungimas (A pav.)

#### D25501, D25604

Norėdami įrankį įjungti, spauskite gaiduką **1**.

Norėdami įrankį sustabdyti, atleiskite gaiduką.

#### D25604

Užrakinimo slankiklis **2** leidžia užrakinti gaiduką **1** veikti tik kalimo režimu. Jei užrakinimo mygtukas bus aktyvinamas grėžimo režimu, įrankis automatiškai išsijungs.

Norėdami įrankį įjungti, spauskite gaiduką **1**.

Norėdami įrankį sustabdyti, atleiskite jungiklį.

Norėdami dirbti nepertraukiamai, paspauskite ir palaikykite gaiduką **1**, nuslinkite užrakinimo mygtuką **2** aukštyn ir atleiskite gaiduką.

Norėdami nutraukti nepertraukiamą įrankio veikimą, trumpai nuspauskite ir atleiskite gaiduką. Pabaigę darbą, išjunkite įrankį ir tik tada ištraukite kištuką iš elektros lizdo.

#### D25831

Norėdami įjungti įrankį, paspauskite svirtinį įjungiklį / išjungiklį **1**, esantį gaiduko apatinėje dalyje.

Norėdami sustabdyti įrankį, paspauskite svirtinį įjungiklį / išjungiklį, esantį gaiduko viršutinėje dalyje.

### Smūginis grėžimas

Norėdami įrankį įjungti, paspauskite įjungiklį / išjungiklį **1**.

Norėdami įrankį sustabdyti, atleiskite jungiklį.

### Grėžimas pilnaviduriu grąžtu (A pav.)

#### D25501, D25601, D25604

1. Įkiškite atitinkamą grąžtą.
2. Nustatykite režimo rinkiklį **6** į smūginio grėžimo padėtį.
3. Tik D25601 ir D25604: Nustatykite elektroninio apsukų ir smūgių reguliavimo ratuką **7**.
4. Sumontuokite ir sureguliuokite šoninę rankeną **3**.

5. Pažymėkite tašką, kuriame reikia gręžti skylę.

6. Uždėkite grąžtą ant taško ir įjunkite įrankį.

7. Pabaigę darbą, išjunkite įrankį ir tik tada ištraukite kištuką iš elektros lizdo.

### Grėžimas tuščiaviduriu grąžtu (A pav.)

#### D25501, D25601, D25604

1. Įkiškite atitinkamą tuščiavidurį grąžtą.
2. Tuščiaviduriame grąžte surinkite centrinį grąžtą.
3. Nustatykite režimo rinkiklį **6** į smūginio grėžimo padėtį.
4. Tik D25601 ir D25604: Pasukite elektroninio apsukų ir smūgių reguliavimo ratuką **7** į vidutinių arba didelių apsukų padėtį.
5. Sumontuokite ir sureguliuokite šoninę rankeną **3**.
6. Uždėkite centrinį grąžtą ant taško ir įjunkite įrankį. Gręžkite, kol tuščiaviduris grąžtas įgręš betoną maždaug 1 cm.
7. Sustabdykite įrankį ir išimkite centrinį grąžtą. Įdėkite tuščiavidurį grąžtą atgal į skylę ir tęskite grėžimą.
8. Gręždami storesnę konstrukciją nei tuščiavidurio grąžto ilgis, reguliariais intervalais šalinkite cilindrinės betono išgrąžas iš grąžto. Siekdami išvengti betono nepageidaujamo trupėjimo aplink skylę, pirmiausia per visą konstrukciją išgręžkite centrinio grąžto skersmens skylę. Tada toje vietoje išgręžkite reikiamą skylę po pusę ilgio iš abiejų pusių.
9. Pabaigę darbą arba prieš ištraukdami kištuką iš elektros lizdo, būtinai išjunkite įrankį.

### Atskėlimas ir kalimas (A pav.)

1. Įkiškite tinkamą kaltą ir sukite jį ranka, kad užrakintumėte vienoje iš 18 padėčių.
2. Nustatykite režimo rinkiklį **6** į tik kalimo padėtį.
3. Tik D25601, D25604 ir D25831: nustatykite elektroninio apsukų ir smūgių reguliavimo ratuką **7**.
4. Sumontuokite ir sureguliuokite šoninę rankeną **3**.
5. Įjunkite įrankį ir pradėkite dirbti.
6. Pabaigę darbą arba prieš ištraukdami kištuką iš elektros lizdo, būtinai išjunkite įrankį.

### TECHNINĖ PRIEŽIŪRA

Šis „DEWALT“ elektrinis įrankis skirtas ilgalaikiam darbui, prireikiant minimalios techninės priežiūros. Įrankis veiks kokybiškai ir ilgai, jei jį tinkamai prižiūrėsite ir reguliariai valysite.



**ĮSPĖJIMAS!** Norėdami sumažinti sunkių susižeidimų pavojų, prieš atlikdami bet kokius įtaisų ar priedų reguliavimo ar išmontavimo / sumontavimo darbus, išjunkite įrankį ir ištraukite kištuką iš maitinimo šaltinio. Netyčia įjungus galima susižeisti.

### Šepečiai (C pav.)

Naudotojas negali pats prižiūrėti anglinių šepečių. Nugabenkite įrankį įgaliojamam „DeWALT“ remonto agentui.

Kai angliniai šepečiai būna beveik nusidėvėję, įsijungia geltonas šepečių nusidėvėjimo indikatorius šviesos diodas **17**. Po dar 8 valandų naudojimo arba visiškai nusidėvėjus šepečiams, variklis automatiškai išsijungia.

Įsijungus priežiūros indikatoriumi **16**, reikia kaip įmanoma greičiau atlikti įrankio techninės priežiūros darbus.



### Tipimas

Jūsų elektrinio įrankio papildomai tepti nereikia.





## Valymas



**ĮSPĖJIMAS!** Kai tik pastebėsite, kad pagrindiniame korpuse arba aplink ventilacijos angas susikaupė purvo ar dulkių, išpūskite jas sausu oru. Atlikdami šį darbą, dėvėkite patvirtintas akių apsaugos priemones ir dulkių kaukę.



**ĮSPĖJIMAS!** Nemetalinių įrankio dalių niekada nevalykite tirpikliais arba kitais stipriais chemikalais. Šie chemikalai gali susilpninti šioms dalims gaminti panaudotas medžiagas. Naudokite tik švelniu muilinu vandeniu sudrėkintą šluostę. Saugokite įrankį nuo bet kokių skysčių: niekada nepanardinkite jokios šio įrankio dalies į skystį.

## Pasirinktiniai priedai



**ĮSPĖJIMAS!** Kadangi su šiuo gaminiu nebuvo bandomi kiti nei „DeWALT“ priedai, juos su šiuo įrankiu naudoti pavojinga. Siekiant sumažinti sužeidimo pavojų, su šiuo gaminiu rekomenduojama naudoti tik DeWALT priedus.

Dėl papildomos informacijos apie tinkamus priedus kreipkitės į savo vietos įgaliotąjį atstovą.

## Aplinkosauga



Atskiras surinkimas. Šiuo simboliu pažymėtų gaminių ir akumuliatorių negalima išmesti kartu su kitomis buitinėmis atliekomis.

Gaminiuose ir maitinimo elementuose yra medžiagų, kurias galima pakartotinai panaudoti arba perdirbti: taip sumažinsite aplinkos taršą ir naujų žaliavų poreikį. Priduokite elektrinius prietaisus ir maitinimo elementus perdirbti, laikydamiesi vietinių reglamentų. Daugiau informacijos rasite tinklavietėje [www.2helpU.com](http://www.2helpU.com).

# SDS MAX® KOMBINĒTAIS UN ATSKALDĀMAIS PERFORATORS

## D25501, D25601, D25604, D25831

### Apsveicam!

Jūs izvēlējāties DeWALT instrumentu. DeWALT ir viens no uzticamākajiem profesionālu elektroinstrumentu lietotāju partneriem, jo tam ir ilggadīga pieredze instrumentu izveidē un novatorismā.

### Tehniskie dati

		D25501	D25601	D25604	D25831
Spriegums	V <sub>AC</sub>	230	230	230	230
Apvienotā Karaliste un Īrija	V <sub>AC</sub>	230/115	230/115	230/115	230/115
Veids		2	3	3	3
Frekvence	Hz	50	50	50	50
Ieejas jauda	W	1100	1250	1250	1250
Tukšgaitas ātrums	apgr./min	490	210–415	210–415	–
Tukšgaitas triecienu minūtē	triec./min	3300	1430–2840	1430–2840	1430–2840
Viena trieciena enerģija (EPTA 05/2009)	J	8	2–8	2–8	2–8
Kopējais urbšanas diapazons betonā:					
cietie urbji	mm	12–40	12–45	12–45	–
kroņurbji	mm	40–90	40–100	40–100	–
Optimālais urbšanas diapazons betonā:					
cietie urbji	mm	18–26	25–35	25–35	–
Kalta pozīcijas		18	18	18	18
Uzgaļa turētājs		SDS Max	SDS Max	SDS Max	SDS Max
Svars	kg	6,15	6,8	6,9	6,1
Troksņa un vibrāciju vērtība (trīs asu vektoru summa) saskaņā ar EN60745-2-6:					
L <sub>PA</sub> (skaņas emisijas spiediena līmenis)	dB(A)	94	94	94	95
L <sub>WA</sub> (skaņas jaudas līmenis)	dB(A)	105	105	105	106
K (neprecizitāte norādītajam skaņas līmenim)	dB(A)	3	3	3	3
Urbšana betonā					
Vibrāciju emisijas vērtība a <sub>h, HD</sub> =	m/s <sup>2</sup>	17,2	8,9	8,9	–
Neprecizitāte K =	m/s <sup>2</sup>	1,5	1,5	1,5	–
Kalšana					
Vibrāciju emisijas vērtība a <sub>h, Cheq</sub> =	m/s <sup>2</sup>	12,4	7,1	7,1	12,1
Neprecizitāte K =	m/s <sup>2</sup>	1,5	1,5	1,5	1,5

Šajā informācijas lapā norādītā vibrāciju emisijas vērtība ir izmērīta saskaņā ar standarta pārbaudes metodi, kas norādīta EN60745, un to var izmantot viena instrumenta salīdzināšanai ar citu. Šo vērtību var izmantot, lai iepriekš novērtētu iedarbību.



**BRĪDINĀJUMS!** Deklarētā vibrāciju emisijas vērtība attiecas uz instrumenta galveno paredzēto lietošanu. Tomēr vibrāciju emisija var atšķirties atkarībā no tā, kādiem darbiem instrumentu lieto, kādus piederumus tam uzstāda vai cik labi veic tā apkopi. Šādos gadījumos var ievērojami palielināties iedarbības līmenis visā darba laikposmā.

Novērtējot vibrāciju iedarbības līmeni, līdztekus darba režīmam jāņem vērā arī tas laiks, kad instruments ir izslēgts vai darbojas tukšgaitā. Šādos gadījumos var ievērojami samazināties iedarbības līmenis visā darba laikposmā.

Nosakiet arī citus drošības pasākumus, lai aizsargātu operatoru no vibrācijas iedarbības, piemēram, jāveic instrumentu un piederumu apkope, jā rūpējas, lai rokas būtu siltas, jāorganizē darba gaita.

### EK atbilstības deklarācija

#### Mašīnu direktīva



#### SDS Max kombinētais un atskaldāmais perforators D25501, D25601, D25604, D25831

DeWALT apliecina, ka izstrādājumi, kas aprakstīti **tehniskajos datos**, atbilst šādiem dokumentiem:

2006/42/EK, EN60745-1:2009+A11:2010, EN60745-2-6:2010.

#### D25831

2000/14/EK, rokā turami elektriski betona drupinātāji, m <= 15 kg, VIII pielikums, TÜV Rheinland LGA Products GmbH (0197), D-90431 Nürnberg, Vācija pilnvarotās iestādes ID Nr.: 0197

Skaņas jaudas līmenis saskaņā ar 2000/14/EK (12. pants, III pielikuma 10. punkts; m <= 15 kg)

L <sub>WA</sub> (izmērītais skaņas jaudas līmenis)	dB	101
L <sub>WA</sub> (garantētais skaņas jaudas līmenis)	dB	103

Šie izstrādājumi atbilst arī Direktīvai 2014/30/ES un 2011/65/ES. Lai iegūtu sīkāku informāciju, lūdzu, sazinieties ar DeWALT turpmāk minētajā adresē vai skatiet rokasgrāmatas pēdējo vāku. Persona, kas šeit parakstījusies, atbild par tehnisko datu sagatavošanu un DeWALT vārdā izstrādā šo apliecinājumu.



Markus Rompel  
inženiertehniskās nodaļas priekšsēdētājs  
DeWALT, Richard-Klinger-Straße 11,  
D-65510, Idstein, Vācija  
03.01.2017.



**BRĪDINĀJUMS!** Lai mazinātu ievainojumu risku, izlasiet lietošanas rokasgrāmatu.

## Definīcijas. Ieteikumi par drošību

Turpmāk redzamajās definīcijās izskaidrota signālvārdu nopietnības pakāpe. Lūdzu, izlasiet šo rokasgrāmatu un pievērsiet uzmanību šiem apzīmējumiem.



**BĪSTAMI!** Norāda draudošu bīstamu situāciju, kuras rezultātā, ja to nenovērš, **iestājas nāve vai tiek gūti smagi ievainojumi.**



**BRĪDINĀJUMS!** Norāda iespējami bīstamu situāciju, kuras rezultātā, ja to nenovērš, **var iestāties nāve vai gūt smagus ievainojumus.**



**UZMANĪBU!** Norāda iespējami bīstamu situāciju, kuras rezultātā, ja to nenovērš, **var gūt nelielus vai vidēji smagus ievainojumus.**

**IEVĒRĪBA!** Norāda situāciju, kuras rezultātā **negūst ievainojumus, bet, ja to nenovērš, var radīt materiālos zaudējumus.**



Apzīmē elektriskās strāvas trieciena risku.



Apzīmē ugunsgrēka risku.

## Vispārīgi elektroinstrumenta drošības brīdinājumi



**BRĪDINĀJUMS!** Izlasiet visus drošības brīdinājumus un norādījumus. Ja netiek ievēroti brīdinājumi un norādījumi, var gūt elektriskās strāvas triecienu, izraisīt ugunsgrēku un/vai gūt smagus ievainojumus.

### SAGLABĀJIET VISUS BRĪDINĀJUMUS UN NORĀDĪJUMU TURPMĀKĀM UZZIŅĀM.

Termins "elektroinstrumenti", kas redzams brīdinājumos, attiecas uz šo elektroinstrumentu (ar vadu), ko darbina ar elektrības palīdzību, vai ar akumulatoru darbināmu elektroinstrumentu (bez vada).

#### 1) Drošība darba zonā

- Rūpējieties, lai darba zona būtu tīra un labi apgaismota.** Nesakārtotā un vāji apgaismotā darba zonā var izraisīt negadījumus.
- Elektroinstrumentus nedrīkst darbināt sprādzienbīstamā vidē, piemēram, viegli uzliesmojošu šķidrums, gāzu vai putekļu tuvumā.** Elektroinstrumenti rada dzirksteles, kas var aizdedzināt putekļus vai izgarojumu tvaikus.
- Strādājot ar elektroinstrumentu, neļaujiet tuvumā atrasties bērniem un nepiederošām personām.** Novēršot uzmanību, jūs varat zaudēt kontroli pār instrumentu.

#### 2) Elektrodrošība

- Elektroinstrumenta kontaktdakšai jāatbilst kontaktligzdai. Kontaktdakšu nekādā gadījumā nedrīkst pārveidot. Iezemētiem elektroinstrumentiem nedrīkst izmantot pārejas kontaktdakšas.** Nepārveidotas kontaktdakšas un piemērotas kontaktligzdas rada mazāku elektriskās strāvas trieciena risku.
- Nepieskarieties iezemētām virsmām, piemēram, caurulēm, radiatoriem, plītim un ledusskapjiem.** Ja jūsu ķermenis ir iezemēts, pastāv lielāks elektriskās strāvas trieciena risks.

- Elektroinstrumentus nedrīkst pakļaut lietus vai mitru laika apstākļu iedarbībai.** Ja elektroinstrumentā iekļūst ūdens, palielinās elektriskās strāvas trieciena risks.
- Lietojiet vadu pareizi. Nekad nepārnēsājiet, nevelciet vai neatvienojiet elektroinstrumentu no kontaktligzdas, turot to aiz vada. Netuviniet vadu karstuma avotiem, eļļai, asām šķautnēm vai kustīgām detaļām.** Ja vads ir bojāts vai sapinies, pastāv lielāks elektriskās strāvas trieciena risks.
- Strādājot ar elektroinstrumentu ārpus telpām, izmantojiet tādu pagarinājuma vadu, kas paredzēts lietošanai ārpus telpām.** Izmantojot vadu, kas paredzēts lietošanai ārpus telpām, pastāv mazāks elektriskās strāvas trieciena risks.
- Ja elektroinstrumentu nākas ekspluatēt mitrā vidē, ierīkojiet elektrobarošanu ar noplūdstrāvas aizsargierīci.** Lietojot noplūdstrāvas aizsargierīci, mazinās elektriskās strāvas trieciena risks.

#### 3) Personīgā drošība

- Elektroinstrumenta lietošanas laikā esat uzmanīgs, skatieties, ko jūs darāt, rīkojieties saprātīgi. Nelietojiet elektroinstrumentu, ja esat noguris vai atrodaties narkotiku, alkohola vai medikamentu ietekmē.** Pat viens mirklis neuzmanības elektroinstrumentu ekspluatācijas laikā var izraisīt smagus ievainojumus.
- Lietojiet individuālos aizsardzības līdzekļus. Vienmēr valkājiet acu aizsargus.** Attiecīgos apstākļos lietojot aizsardzības līdzekļus, piemēram, putekļu masku, aizsargapavus ar neslīdošu zoli, aizsargķiveri vai ausu aizsargus, samazinās risks gūt ievainojumus.
- Nepieļaujiet nejaušu iedarbināšanu. Pirms instrumenta pievienošanas kontaktligzdai un/vai akumulatora pievienošanas, instrumenta pacelšanas vai pārnēsāšanas pārbaudiet, vai slēdzis ir izslēgtā pozīcijā.** Ja elektroinstrumentu pārnēsājat, turot pirkstu uz slēdža, vai ja kontaktligzdai pievienojat elektroinstrumentu ar ieslēgtu slēdzi, var rasties negadījumi.
- Pirms elektroinstrumenta ieslēgšanas noņemiet no tā visas regulēšanas atslēgas vai uzgriežņu atslēgas.** Ja elektroinstrumenta rotējošajai daļai ir piestiprināta uzgriežņu atslēga vai regulēšanas atslēga, var gūt ievainojumus.
- Nesniedzieties pārāk tālu. Vienmēr cieši stāviet uz piemērota atbalsta un saglabājiet līdzsvaru.** Tādējādi neparedzētās situācijās daudz labāk varat saglabāt kontroli pār elektroinstrumentu.
- Valkājiet piemērotu apģērbu. Nevalkājiet pārāk brīvu apģērbu vai rotaslietas. Netuviniet matus, apģērbu un cimds kustīgām detaļām.** Brīvs apģērbs, rotaslietas vai gari mati var iekerties kustīgajās detaļās.
- Ja instrumentam ir paredzēts pievienot putekļu atsūkšanas un savākšanas ierīces, obligāti tās pievienojiet un ekspluatējiet pareizi.** Lietojot putekļu savākšanas ierīci, var mazināt putekļu kaitīgo ietekmi.

#### 4) Elektroinstrumenta ekspluatācija un apkope

- Nelietojiet elektroinstrumentu ar spēku. Izmantojiet konkrētam gadījumam piemērotu elektroinstrumentu.** Ar pareizi izvēlētu elektroinstrumentu tā efektivitātes robežās paveiksiet darbu daudz labāk un drošāk.
- Neekspluatējiet elektroinstrumentu, ja to ar slēdzi nevar ne ieslēgt, ne izslēgt.** Ja elektroinstrumentu nav iespējams kontrolēt ar slēdža palīdzību, tas ir bīstams un ir jāsalabo.
- Pirms elektroinstrumentu regulēšanas, piederumu nomainīšanas vai novietošanas glabāšanā atvienojiet kontaktdakšu no barošanas avota un/vai no elektroinstrumenta izņemiet akumulatoru.** Šādu profilaktisku drošības pasākumu rezultātā mazinās nejaušas elektroinstrumenta iedarbināšanas risks.
- Glabājiet elektroinstrumentus, kas netiek darbināti, bērniem nepieejamā vietā un neatļaujiet to ekspluatēt personām, kas**

nav apmācītas to lietošanā vai nepārzina šos noteikumus.

Elektroinstrumenti ir bīstami, ja tos ekspluatē neapmācītas personas.

- e) **Veiciet elektroinstrumenta apkopi. Pārbaudiet, vai kustīgās detaļas ir pareizi savienotas un nostiprinātas, vai detaļas nav bojātas, kā arī vai nav kāds cits apstāklis, kas varētu ietekmēt elektroinstrumenta darbību. Ja instruments ir bojāts, pirms ekspluatācijas tas ir jāsalabo.** Daudzu negadījumu cēlonis ir tādi elektroinstrumenti, kam nav veikta pienācīga apkope.
- f) **Regulāri uzasiniet un tīriet griežņus.** Ja griežņiem ir veikta pienācīga apkope un tie ir uzasināti, pastāv mazāks to iestrēgšanas risks, un tos ir vieglāk vadīt.
- g) **Elektroinstrumentu, tā piederumus, detaļas u. c. ekspluatējiet saskaņā ar šiem norādījumiem, ņemot vērā darba apstākļus un veicamā darba specifiku.** Ja elektroinstrumentu izmanto mērķiem, kam tas nav paredzēts, var rasties bīstama situācija.

## 5) Remonts

- a) **Elektroinstrumentu drīkst remontēt vienīgi kvalificēts remonta speciālists, izmantojot tikai oriģinālās rezerves daļas.** Tādējādi tiek saglabāta elektroinstrumenta drošība.

## Papildu drošības norādījumi perforatoriem

- **Valkājiet ausu aizsargus.** Trokšņa iedarbībā varat zaudēt dzirdi.
- **Lietojiet palīgrokturi 3, kas iekļauts instrumenta komplektācijā.** Zaudējot kontroli pār instrumentu, var gūt ievainojumus.
- **Turiet elektroinstrumentu pie izolētā roktura, ja griezējinstrumenta darba laikā var saskarties ar apslēptu elektroinstalāciju vai ar instrumenta vadu. Ja grieznis saskaras ar vadiem, kuros ir strāva, visas instrumenta ārējās metāla virsmas vada strāvu un rada elektriskās strāvas triecienu risku.**



**BRĪDINĀJUMS!** Ieteicams lietot noplūdstrāvas aizsargierīci ar strāvas atslēgšanas funkciju, kam nominālā noplūdstrāva nepārsniedz 30 mA.

## Atlikušie riski

Lai arī tiek ievēroti attiecīgi drošības noteikumi un tiek izmantotas drošības ierīces, dažus atlikušos riskus nav iespējams novērst. Tie ir šādi:

- dzirdes pasliktināšanās;
- ievainojuma risks lidojošu daļiņu dēļ;
- risks gūt apdegumus no piederumiem, kas darba laikā kļūst karsti;
- ievainojuma risks ilgstoša darba ilguma dēļ.

## Elektrodrošība

Elektromotors ir paredzēts tikai vienam noteiktam spriegumam. Pārbaudiet, vai barošanas avota spriegums atbilst kategorijas plāksnītē norādītajam spriegumam.



Šim DeWALT instrumentam ir dubulta izolācija atbilstīgi EN60745, tāpēc nav jālieto iezemēts vads.



**BRĪDINĀJUMS!** 115 V instrumenti jādarbina ar droša izolējoša pārveidotāja palīdzību, un starp primāro un sekundāro tinumu jābūt iezemētam ekrānam.

Ja barošanas vads ir bojāts, tas ir jānomaina pret īpaši sagatavotu vadu, kas pieejams DeWALT remontdarbnīcās.

## Barošanas vada kontaktdakšas nomaiņa (tikai Apvienotajai Karalistei un Īrijai)

Ja ir jāuzstāda jauna barošanas vada kontaktdakša:

- nekaitīgā veidā atbrīvojieties no nederīgās kontaktdakšas;
- pievienojiet brūno vadu pie kontaktdakšas fāzes spaiļes;
- pievienojiet zilo vadu pie neitrālās spaiļes.



**BRĪDINĀJUMS!** Vadus nedrīkst pievienot pie zemējuma spaiļes.

Ievērojiet uzstādīšanas norādījumus, kas ietilpst labas kvalitātes kontaktdakšu komplektācijā. Ieteicamais drošinātājs: 13 A.

## Pagarinājuma vada lietošana

Pagarinājuma vadu nevajadzētu lietot, ja vien bez tā nekādi nevar iztikt. Izmantojiet atzītus pagarinājuma vadus, kas atbilst lādētāja ieejas jaudai (sk. **tehniskos datus**). Minimālais vadītāja izmērs ir 1,5 mm<sup>2</sup>; maksimālais garums ir 30 m.

Ja lietojat kabeļa spoli, vienmēr notiniet vadu no tās pilnībā nost.

## Iepakojuma saturs

Iepakojumā ietilpst:

- 1 Perforators (D25501, D25601, D25604) vai
- 1 Atskaldāmais perforators (D25831)
- 1 Sānu rokturis
- 1 Piederumu kārba (tikai K modeļi)
- 1 Lietošanas rokasgrāmata
- **Pārbaudiet, vai transportēšanas laikā nav bojāts instruments, tā detaļas vai piederumi.**
- **Pirms ekspluatācijas veltiet laiku tam, lai pilnībā izlasītu un izprastu šo rokasgrāmatu.**

## Apzīmējumi uz instrumenta

Uz instrumenta ir attēlotas šādas piktogrammas:



Pirms ekspluatācijas izlasiet lietošanas rokasgrāmatu.



Valkājiet ausu aizsargus.



Valkājiet acu aizsargus.



Sarkana apkopes indikatorlampiņa. Sīkāku aprakstu sk. sadaļā **Apkopes indikatorlampiņas.**



Dzeltena apkopes indikatorlampiņa. Sīkāku aprakstu sk. sadaļā **Apkopes indikatorlampiņas.**



Redzamais starojums. Neskatieties tieši gaismas starā.

## Datuma koda novietojums (A. att.)

Datuma kods **14**, kurā ir norādīts arī ražošanas gads, ir nodrukāts uz korpusa.

Piemērs.

2018 XX XX

Ražošanas gads

## Apraksts (A. att.)



**BRĪDINĀJUMS!** Elektroinstrumentu vai tā daļas nedrīkst pārveidot. Šādi var izraisīt bojājumus vai var gūt ievainojumus.

- 1 Slēdža mēlīte (D25501, D25601, D25604)  
leslēgšanas/izslēgšanas taustiņslēdzis (D25831)
- 2 Bloķēšanas poga (D25604)
- 3 Sānu rokturis
- 4 Galvenais rokturis
- 5 Aktīvā vibrāciju kontrole (D25601, D25604, D25831)
- 6 Režīma izvēles slēdzis
- 7 Elektroniska ātruma un triecienerģijas kontroles ripa (D25601, D25604, D25831)
- 8 Sānu roktura poga (D25831)
- 9 Sānu roktura skava (D25501, D25601, D25604)
- 10 Uzgaļa turētājs
- 11 Bloķēšanas uzdeva

## Paredzētā lietošana

Perforatori D25501, D25601, D25604 ir paredzēti profesionāliem perforēšanas un atskaldīšanas darbiem.

Atskaldāmais perforators D25831 ir paredzēts profesionāliem atskaldīšanas, kalšanas un nojaukšanas darbiem.

**NELIETOJIET** mitros apstākļos vai viegli uzliesmojošu šķidrums un gāzu klātbūtnē.

Šie perforatori ir profesionālai lietošanai paredzēti elektroinstrumenti.

**NEĻAUJIET** bērniem aiztikt instrumentu. Ja šo instrumentu ekspluatē nepieredzējuši operatori, viņi ir jāuzrauga.

- **Mazi bērni un nespēcīgas personas.** Šo instrumentu nav paredzēts lietot maziem bērniem vai nespēcīgām personām bez uzraudzības.
- Šo instrumentu nav paredzēts ekspluatēt personām (tostarp bērniem), kam ir ierobežotas fiziskās, sensorās vai psihiskās spējas vai trūkst pieredzes un zināšanu, ja vien tās neuzrauga persona, kas atbild par viņu drošību. Bērnus nedrīkst atstāt bez uzraudzības ar instrumentu.

## Lēnās iedarbināšanas funkcija

### D25601, D25604, D25831

Lēnās iedarbināšanas funkcija ļauj pamazām palielināt ātrumu, tādējādi neļaujot urbja uzgalim noslīdēt no paredzētās urbuma vietas iedarbināšanas laikā.

Tāpat lēnās iedarbināšanas funkcija samazina tūlītēju griezes momenta reakciju, kas tiek pārnesta uz zobratiem un operatoru, ja instruments tiek iedarbināts laikā, kad uzgalis atrodas urbumā.

## Elektroniska ātruma un triecienenerģijas kontrole (A., C. att.)

### D25601, D25604, D25831

Elektroniskai ātruma un triecienenerģijas kontrolei **7** ir šādas priekšrocības:

- tiek lietoti mazāku izmēru piederumi, novēršot salūšanas risku;
- kaļot vai perforējot mikstus vai trauslus materiālus, tiek veidots visniecīgākais caurkalums;
- optimāla instrumenta vadība, lai panāktu precīzu kalšanu.

## Griezes momenta ierobežošanas pārvads



**BRĪDINĀJUMS!** Operatoram darba laikā vienmēr cieši jātur instruments.

Griezes momenta ierobežošanas pārvads mazina maksimālo griezes momenta reakciju, kas urbja uzgaļa iestrēgšanas gadījumā tiek pārnesta uz operatoru. Šī funkcija arī novērš pārvada un elektromotora iesprūšanu.

## Pretrotācijas sistēma (C. att.)

### D25604

Instrumentā ir iestrādāta pretrotācijas sistēma, kas spēj konstatēt, vai lietotājs ir zaudējis kontroli pār instrumentu, tādējādi nodrošinot ērtāku un drošāku instrumenta lietošanu. Konstatējot iestrēgšanu, nekavējoties tiek samazināts griezes moments un ātrums. Šī funkcija novērš instrumenta pašrotāciju, tādējādi samazinot risku gūt delnas locītavas ievainojumus.

## Apkopes indikatorlampiņas (A., C. att.)

### D25601, D25604, D25831

Dzeltenā suku nodiluma indikatorlampiņa **17** iedegas, kad ogles sukas ir gandrīz nodilušas, brīdinot par to, ka tuvāko 8 darba stundu laikā instrumentam ir jāveic apkope.

### D25604

Sarkanā apkopes indikatorlampiņa **16** iedegas, ja tiek lietota bloķēšanas poga **2** jebkādā režīmā, izņemot atskaldīšanas režīmu. Modeļiem, kas ir aprīkoti ar maksimālā griezes momenta vadību (UTC), sarkanā indikatorlampiņa **16** iedegas tad, ja tiek aktivizēta pretrotācijas ierīce.

Sarkanā indikatorlampiņa sāk mirgot tad, ja instrumentā ir kļūme vai sukas ir pilnībā nodilušas (sk. iedaļu **Sukas** sadaļā **Apkope**).

### D25601, D25831

Sarkanā apkopes indikatorlampiņa **16** iedegas tad, ja instrumentā ir kļūme vai sukas ir pilnībā nodilušas (sk. iedaļu **Sukas** sadaļā **Apkope**).

## Pilnībā pret vibrācijām amortizēts galvenais rokturis (A. att.)

### D25601, D25604, D25831

Amortizatori, kuri atrodas galvenajā rokturī **4**, absorbē vibrācijas, kas iedarbojas uz operatoru. Tādējādi operatoram ir ērtāk veikt darbu.

## SALIKŠANA UN REGULĒŠANA



**BRĪDINĀJUMS!** Lai mazinātu smaga ievainojuma risku, pirms regulēšanas vai pierīču/piederumu uzstādīšanas un noņemšanas izslēdziet instrumentu un atvienojiet to no barošanas avota. Instrumentam nejausi sākot darboties, var gūt ievainojumus.

## Sānu roktura uzstādīšana (B. att.)

Sānu rokturis **3** ir piestiprināms pārvada kartera uzstādīšanas vietā **12**, un to var apgriezt par 360°, lai instrumentu varētu satvert vai nu ar labo, vai kreiso roku. Sānu rokturim jābūt pietiekami cieši piestiprinātam, lai izturētu instrumenta vērpes spēku, kas rodas, piederumam iestrēgstot. Sānu rokturis jāsatver aiz tā tālākā gala, lai instrumenta iestrēgšanas gadījumā to novaldītu.

Lai atskrūvētu sānu rokturi, grieziet to pretēji pulksteņrādītāja virzienam.

## SDS Max piederumu ievietošana un izņemšana (A., D. att.)

Šim instrumentam var pievienot SDS Max uzgaļus un kaltus (sk. D. att. papildattēlu, kur attēlots SDS Max uzgaļa kāta šķērs griezumus).

1. Notīriet uzgaļa kātu.
2. Pavelciet atpakaļ bloķēšanas uznavu **11** un ievietojiet uzgaļa kātu.
3. Mazliet pagrieziet uzgali, līdz uznava nofiksējas vietā.
4. Pavelciet uzgali, lai pārbaudītu, vai tas ir pienācīgi nofiksēts. Kalšanas darbības laikā piederumam, kad tas iestiprināts uzgaļa turētājā, ir aksiāli jākustas dažus centimetrus.
5. Lai izņemtu uzgali, pavelciet atpakaļ uzgaļa turētāja bloķēšanas uznavu/gredzenu **11** un izvelciet uzgali no turētāja **10**.

## Darbības režīma izvēle (A. att.)



### Triecienurbšana:

D25501, D25601, D25604

urbšanai betonā, ķieģelī, akmenī un mūrī.



### Kalšana:

D25501, D25601, D25604, D25831

kalšanas un atskaldīšanas darbiem. Šajā režīmā instrumentu var izmantot arī kā sviru iestrēguša urbja uzgaļa atbrīvošanai.

1. Lai izvēlētos darbības režīmu, grieziet režīma izvēles slēdzi **6**, līdz tas ir vērsts pret vajadzīgā režīma simbolu. Ja vajadzīgs, nedaudz pagrieziet uzgaļa turētāju **10**, lai režīma izvēles slēdzi **6** varētu pagriezt pāri pozīcijai **0**.
2. Pārbaudiet, vai režīma izvēles slēdzis **6** ir nofiksēts vietā.

## Kalta pozīciju skalas iedalījumi (E. att.)

Kaltu var nofiksēt 18 dažādās skalas iedalījumu pozīcijās.

1. Grieziet režīma izvēles slēdzi **6**, līdz tas ir pozīcijā **0**.
2. Pagrieziet kaltu vajadzīgajā pozīcijā.
3. Iestatiet režīma izvēles slēdzi **6** pozīcijā "kalšana".
4. Groziet kaltu, līdz tas nofiksējas vietā.

## Elektroniskas ātruma un triecienerģijas kontroles ripas iestatīšana (A., C. att.)

### D25601, D25604, D25831

Pagrieziet ripu 7 vajadzīgajā pozīcijā. Grieziet ripu uz augšu, lai palielinātu ātrumu, un uz leju, lai to samazinātu. Vajadzīgo iestatījumu var noteikt ar laiku, kad gūta pieredze, piemēram:

- kaļot vai urbnot mikstus un trauslus materiālus vai ja vajadzīgs niecīgs caurkalums, iestatiet ripu zemajā iestatījumā;
- perforējot vai urbnot cietus materiālus, iestatiet ripu augstajā iestatījumā.

## EKSPLUATĀCIJA

### Lietošanas norādījumi



**BRĪDINĀJUMS!** Vienmēr ievērojiet šos drošības norādījumus un spēkā esošos normatīvos aktus.



**BRĪDINĀJUMS!** Lai mazinātu smaga ievainojuma risku, pirms regulēšanas vai pierīču/piederumu uzstādīšanas un noņemšanas izslēdziet instrumentu un atvienojiet to no barošanas avota. Instrumentam nejausi sākot darboties, var gūt ievainojumus.



**BRĪDINĀJUMS!** Instrumentu uzgaļi var būt karsti un tāpēc, tos nomainot, jāvalkā cimdi, lai negūtu ievainojumus.



**BRĪDINĀJUMS!**

- Jums jāzina cauruļvadu un elektroinstalācijas atrašanās vietas.
- Instrumentam drīkst piemērot tikai nelielu spiedienu (aptuveni 20 kg). Pārmērīgs spiediens nepalielina urbšanas ātrumu, bet gan samazina instrumenta veiktspēju un var saīsināt tā ekspluatācijas laiku.
- Instruments ir jātur cieši ar abām rokām, kā arī jānostājas stabili. Ar instrumentu drīkst strādāt tikai tad, ja ir pareizi uzstādīts sānu rokturis.

**PIEZĪME.** Šī instrumenta darba temperatūra ir no -7 °C līdz +40 °C. Ja instrumentu ekspluatē temperatūrā, kas ir zemāka vai augstāka par norādīto, saīsinās instrumenta kalpošanas laiks.

### Pareizs roku novietojums (F. att.)



**BRĪDINĀJUMS!** Lai mazinātu smaga ievainojuma risku, **VIENMĒR** turiet rokas pareizi, kā norādīts.



**BRĪDINĀJUMS!** Lai mazinātu smaga ievainojuma risku, **VIENMĒR** saglabājiet ciešu tvērienu, lai būtu gatavs negaidītai reakcijai.

Pareizs roku novietojums paredz turēt vienu roku uz sānu roktura 3, bet otru — uz galvenā roktura 4.

### Ieslēgšana un izslēgšana (A. att.)

#### D25501, D25604

Lai iedarbinātu instrumentu, nospiediet slēdža mēlīti 1.

Lai apturētu instrumentu, atlaidiet slēdža mēlīti.

#### D25604

Ar bloķēšanas pogas 2 palīdzību slēdža mēlīti 1 var nobloķēt kalšanas režīmā. Ja urbšanas režīmā aktivizē bloķēšanas slēdzi, instruments automātiski izslēdzas.

Lai iedarbinātu instrumentu, nospiediet slēdža mēlīti 1.

Lai apturētu instrumentu, atlaidiet slēdzi.

Lai instruments darbotos nepārtraukti, nospiediet un turiet nospiestu slēdža mēlīti 1, tad paspiediet bloķēšanas pogu 2 augšup un atlaidiet slēdzi.

Lai apturētu instrumentu nepārtrauktas darbības režīmā, uz īsu brīdi nospiediet slēdzi un atlaidiet to. Pēc darba pabeigšanas un pirms instrumenta atvienošanas no barošanas avota tas ir obligāti jāizslēdz.

#### D25831

Lai ieslēgtu instrumentu, nospiediet ieslēgšanas/izslēgšanas taustiņslēdzi 1 mēlītes apakšpusē.

Lai apturētu instrumentu, nospiediet ieslēgšanas/izslēgšanas taustiņslēdzi mēlītes augšpusē.

### Triecienuurbšana

Lai ieslēgtu instrumentu, nospiediet ieslēgšanas/izslēgšanas taustiņslēdzi 1.

Lai apturētu instrumentu, atlaidiet slēdzi.

### Urbšana ar cieto urbja uzgali (A. att.)

#### D25501, D25601, D25604

1. Ievietojiet piemērotu urbja uzgali.
2. Iestatiet režīma izvēles slēdzi 6 pozīcijā "triecienuurbšana".
3. Tikai modeļiem D25601, D25604: iestatiet elektronisko ātruma un triecienerģijas kontroles ripu 7.
4. Uzstādiet un noregulējiet sānu rokturi 3.
5. Atzīmējiet vietu, kur ir jāizurbj caurums.
6. Novietojiet urbja uzgali uz urbšanas vietas un ieslēdziet instrumentu.
7. Pēc darba pabeigšanas un pirms instrumenta atvienošanas no barošanas avota tas ir obligāti jāizslēdz.

### Urbšana ar kroņurbi (A. att.)

#### D25501, D25601, D25604

1. Ievietojiet piemērotu kroņurbi.
2. Uzstādiet centrēšanas uzgali kroņurbī.
3. Iestatiet režīma izvēles slēdzi 6 pozīcijā "triecienuurbšana".
4. Tikai modeļiem D25601, D25604: pagrieziet elektronisko ātruma un triecienerģijas kontroles ripu 7 vidēja vai liela ātruma iestatījumā.
5. Uzstādiet un noregulējiet sānu rokturi 3.
6. Novietojiet centrēšanas uzgali uz urbšanas vietas un ieslēdziet instrumentu. Urbiet, līdz kroņurbis atrodas betonā apmēram 1 cm dziļumā.
7. Apturiet instrumentu un izņemiet centrēšanas uzgali. Ievietojiet kroņurbi atpakaļ urbūmā un turpiniet urbšanu.
8. Ja urbjat konstrukcijā, kuras biežums pārsniedz kroņurbja dziļumu, regulāri iztīriet no uzgaļa izurbto betonu. Lai nesabojātu cementu ap urbūmu, vispirms visā struktūras dziļumā izurbiet caurumu, kura diametrs atbilst urbšanas uzgalim. Tad ar kroņurbi urbiet līdz pusei no abām pusēm.
9. Vienmēr izslēdziet instrumentu, kad darbs ir pabeigts un pirms tā atvienošanas no barošanas avota.

### Atšķelšana un kalšana (A. att.)

1. Ievietojiet piemērotu kaltni un ar roku grieziet, līdz tas ir nofiksēts kādā no 18 pozīcijām.
2. Iestatiet režīma izvēles slēdzi 6 pozīcijā "kalšana".
3. Tikai modeļiem D25601, D25604, D25831: iestatiet elektronisko ātruma un triecienerģijas kontroles ripu 7.
4. Uzstādiet un noregulējiet sānu rokturi 3.
5. Ieslēdziet instrumentu un sāciet darbu.
6. Vienmēr izslēdziet instrumentu, kad darbs ir pabeigts un pirms tā atvienošanas no barošanas avota.

### APKOPE

Šis DEWALT elektroinstrumenti ir paredzēti ilglaicīgam darbam ar mazāko iespējamo apkopi. Nepārtraukti nevainojama darbība ir atkarīga no pareizas instrumenta apkopes un regulāras tīrīšanas.



**BRĪDINĀJUMS!** Lai mazinātu smaga ievainojuma risku, pirms regulēšanas vai pierīču/piederumu uzstādīšanas un noņemšanas izslēdziet instrumentu un atvienojiet to no barošanas avota. Instrumentam nejausi sākot darboties, var gūt ievainojumus.

## Sukas (C. att.)

Lietotājam nav paredzēts patstāvīgi veikt ogles suku remontu. Nogādājiet šo instrumentu pilnvarotā DeWALT remontdarbnīcā.

Dzeltenā suku nodiluma indikatorlampiņa **17** iedegas, kad ogles suku ir gandrīz nodilušas. Motors automātiski izslēdzas pēc nākamajām 8 darba stundām vai tad, ja suku ir pilnībā nodilušas.

Tiklīdz iedegas apkopes indikatorlampiņa **16**, instrumentam ir jāveic apkope.



### Eļļošana

Šis elektroinstruments nav papildus jāeļļo.



### Tīrīšana



**BRĪDINĀJUMS!** Ar sausu gaisu no galvenā korpusa izpūstiet netīrumus un putekļus ikreiz, kad pamanāt tos uzkrājamies gaisa atverēs, kā arī visapkārt tām. Veicot šo darbu, valkājiet atzītus acu aizsargus un putekļu masku.



**BRĪDINĀJUMS!** Instrumenta detaļu tīrīšanai, kas nav no metāla, nedrīkst izmantot šķīdinātājus vai citas asas ķīmiskas vielas. Šīs ķīmiskās vielas var sabojāt šo detaļu materiālu. Lietojiet tikai ziepjūdenī samitrinātu lupatiņu. Nekādā gadījumā nepieļaujiet, lai instrumentā iekļūst šķidrums; instrumentu nedrīkst iegremdēt šķīdumā.

### Piederumi



**BRĪDINĀJUMS!** Tā kā citi piederumi, kurus DeWALT nav ieteicis un nepiedāvā, nav pārbaudīti lietošanai ar šo instrumentu, var rasties bīstami apstākļi, ja tos lietosiet. Lai mazinātu ievainojuma risku, šim instrumentam lietojiet tikai DeWALT ieteiktos piederumus.

Sīkāku informāciju par attiecīgiem piederumiem jautājiet izplatītājam.

### Vides aizsardzība



Dalīta atkritumu savākšana. Izstrādājumus un akumulatorus ar šo apzīmējumu nedrīkst izmest kopā ar parastiem sadzīves atkritumiem.

Izstrādājumu un akumulatoru sastāvā ir materiāli, ko var atgūt vai otrreizēji pārstrādāt, samazinot pieprasījumu pēc izejvielām. Nododiet otrreizējai pārstrādei elektriskos izstrādājumus un akumulatorus saskaņā ar vietējiem noteikumiem. Sīkāka informācija ir pieejama vietnē

[www.2helpU.com](http://www.2helpU.com).

# КОМБИНИРОВАННЫЕ ОБРУБОЧНЫЕ МОЛОТКИ SDS MAX

## D25501, D25601, D25604, D25831

### Поздравляем!

Вы приобрели инструмент DeWALT. Многолетний опыт, тщательная разработка изделий и инновации делают компанию DeWALT одним из самых надежных партнеров для пользователей профессионального электроинструмента.

### Технические характеристики

		D25501	D25601	D25604	D25831
Напряжение	V <sub>перем. тока</sub>	230	230	230	230
Великобритания и Ирландия	V <sub>перем. тока</sub>	230/115	230/115	230/115	230/115
Тип		2	3	3	3
Частота	Гц	50	50	50	50
Потребляемая мощность	Вт	1100	1250	1250	1250
Частота вращения на холостом ходу	мин-1	490	210-415	210-415	—
Ударов в минуту на холостом ходу	уд./мин	3300	1430-2840	1430-2840	1430-2840
Энергия одного удара (ЕРТА 05/2009)	J	8	2-8	2-8	2-8
Общий диапазон сверления в бетоне:					
твердые насадки	мм	12-40	12-45	12-45	—
колонковые насадки	мм	40-90	40-100	40-100	—
Оптимальный диапазон сверления в бетоне:					
твердые насадки	мм	18-26	25-35	25-35	—
Положения долота		18	18	18	18
Держатель инструмента		SDS Max	SDS Max	SDS Max	SDS Max
Вес	кг	6,15	6,8	6,9	6,1
Значения шума и вибрации (сумма векторов в трех плоскостях) в соответствии с EN60745-2-6:					
L <sub>PA</sub> (уровень звукового давления)	дБ(А)	94	94	94	95
L <sub>WA</sub> (уровень звуковой мощности)	дБ(А)	105	105	105	106
K (погрешность для заданного уровня мощности)	дБ(А)	3	3	3	3
Сверление в бетоне					
Значение эмиссии вибрации a <sub>h, HD</sub> =	м/с <sup>2</sup>	17,2	8,9	8,9	—
Погрешность K =	м/с <sup>2</sup>	1,5	1,5	1,5	—
Дробление					
Значение эмиссии вибрации a <sub>h, Cheq</sub> =	м/с <sup>2</sup>	12,4	7,1	7,1	12,1
Погрешность K =	м/с <sup>2</sup>	1,5	1,5	1,5	1,5

Значение эмиссии вибрации, указанное в данном справочном листке, было получено в соответствии со стандартным тестом, приведенным в EN60745, и может использоваться для сравнения инструментов. Кроме того, оно может использоваться для предварительной оценки воздействия вибрации.



**ОСТОРОЖНО!** Заявленное значение эмиссии относится к основным областям применения инструмента. Однако, если инструмент используется не по основному назначению с различной оснасткой или при ненадлежащем уходе, уровень вибрации может измениться. Это может привести к значительному увеличению уровня воздействия вибрации в течение всего рабочего периода.

При расчете приблизительного значения уровня воздействия вибрации также необходимо учитывать время, когда инструмент выключен или то время, когда он работает на холостом ходу. Это может привести к значительному снижению уровня воздействия вибрации в течение всего рабочего периода.

Определите дополнительные меры техники безопасности для защиты оператора от эффектов воздействия вибрации, а именно: следить за состоянием инструмента и принадлежностей, создание комфортных условий работы, хорошая организация рабочего места.

### Декларация о соответствии нормам ЕС

#### Директива по механическому оборудованию



#### Комбинированные обрубочные молотки SDS Max

**D25501, D25601, D25604, D25831**

DeWALT заявляет, что продукция, описанная в **Технических характеристиках** соответствует:

2006/42/EC, EN60745-1:2009+A11:2010, EN60745-2-6:2010.



**D25831**

2000/14/EC, электрический бетонолом (ручной) m <math>\leq 15</math> кг, приложение VIII, TÜV Rheinland LGA Products GmbH (0197), D-90431 Nürnberg, Германия, идентификационный № уведомленного органа: 0197

Уровень звуковой мощности в соответствии с директивой 2000/14/EC (Статья 12, Приложение III, № 10, m <math>\leq 15</math> кг)

$L_{WA}$ (замеренный уровень звуковой мощности)	дБ	101
$L_{WA}$ (гарантированный уровень звуковой мощности)	дБ	103

Эти продукты также соответствуют Директиве 2014/30/EU и 2011/65/EU. За дополнительной информацией обращайтесь в компанию DeWALT по адресу, указанному ниже или приведенному на задней стороне обложки руководства. Нижеподписавшийся несет ответственность за составление технической документации и составил данную декларацию по поручению компании DeWALT.



Маркус Ромпель  
Директор по разработке и производству  
DeWALT, Richard-Klinger-Straße 11,  
D-65510, Idstein, Германия  
03.01.2017



**ОСТОРОЖНО!** Во избежание риска получения травм ознакомьтесь с инструкцией.

## Обозначения: правила техники безопасности

Ниже описывается уровень опасности, обозначаемый каждым из предупреждений. Прочитайте руководство и обратите внимание на данные символы.



**ОПАСНО!** Обозначает опасную ситуацию, которая неизбежно приведет к **серьезной травме** или смертельному исходу, в случае несоблюдения соответствующих мер безопасности.



**ОСТОРОЖНО!** Указывает на потенциально опасную ситуацию, которая, в случае несоблюдения соответствующих мер безопасности, **может** привести к **серьезной травме или смертельному исходу**.



**ВНИМАНИЕ!** Указывает на потенциально опасную ситуацию, которая, в случае несоблюдения соответствующих мер безопасности, **может** стать причиной **травм средней или легкой степени тяжести**.

**ПРИМЕЧАНИЕ.** Указывает на практики, использование которых не связано с получением травмы, но если ими пренебречь, могут привести к **порче имущества**.



Указывает на риск поражения электрическим током.



Указывает на риск возгорания.

## Общие правила техники безопасности при использовании электроинструментов



**ОСТОРОЖНО!** Полностью прочтите инструкции по технике безопасности и все руководства по эксплуатации. Несоблюдение правил и инструкций может привести к поражению электрическим током, возгоранию и/или серьезной травме.

## СОХРАНИТЕ ВСЕ ИНСТРУКЦИИ И РУКОВОДСТВА ДЛЯ ПОСЛЕДУЮЩЕГО ОБРАЩЕНИЯ К НИМ

Термин «электроинструмент» в предупреждениях относится к работающим от сети (проводным) электроинструментам или работающим от аккумуляторной батареи (беспроводным) электроинструментам.

## 1) Безопасность на рабочем месте

- Следите за чистотой и хорошим освещением на рабочем месте.** Захламленное или плохо освещенное рабочее место может стать причиной несчастного случая.
- Не работайте с электроинструментами во взрывоопасных местах, например, вблизи легковоспламеняющихся жидкостей, газов и пыли.** Искры, которые появляются при работе электроинструментов могут привести к воспламенению пыли или паров.
- Следите за тем, чтобы во время работы с электроинструментом в зоне работы не было посторонних и детей.** Отвлекаясь от работы вы можете потерять контроль над инструментом.

## 2) Электрическая безопасность

- Штепсельная вилка электроинструмента должна соответствовать розетке. Никогда не меняйте вилку инструмента. Не используйте переходники к вилкам для электроинструментов с заземлением.** Использование оригинальных штепсельных вилок, соответствующих типу сетевой розетки снижает риск поражения электрическим током.
- Избегайте контакта с заземленными поверхностями, такими как трубы, радиаторы и холодильники.** Если вы будете заземлены, увеличивается риск поражения электрическим током.
- Не оставляйте электроинструмент под дождем и в местах повышенной влажности.** При попадании воды в электроинструмент риск поражения электротоком возрастает.
- Берегите кабель от повреждений. Никогда не используйте кабель для переноски инструмента, не тяните за него, пытайтесь отключить инструмент от сети. Держите кабель подальше от источников тепла, масла, острых углов или движущихся предметов.** Поврежденный или запутанный кабель питания повышает риск поражения электротоком.
- При работе с электроинструментом на открытом воздухе используйте удлинитель, подходящий для использования на улице.** Использование кабеля питания, предназначенного для использования вне помещения, снижает риск поражения электрическим током.
- При работе с электроинструментом в условиях повышенной влажности недопустимо, используйте устройства защитного отключения (УЗО) для защиты сети.** Использование УЗО сокращает риск поражения электрическим током.

## 3) Индивидуальная безопасность

- Будьте внимательны, смотрите, что делаете и не забывайте о здравом смысле при работе с электроинструментом. Не работайте с электроинструментом, если вы устали, находитесь в состоянии наркотического, алкогольного опьянения или под воздействием лекарственных препаратов.** Невнимательность при работе с электроинструментом может привести к серьезным телесным повреждениям.
- Используйте индивидуальные средства защиты. Всегда используйте защитные очки.** Средства защиты, такие как противопылевая маска, обувь с не скользящей подошвой, каска и защитные наушники, используемые при работе, уменьшают риск получения травм.
- Примите меры для предотвращения случайного включения. Перед тем, как подключить электроинструмент к сети и/или аккумуляторной**

**батарее, взять инструмент или перенести его на другое место, убедитесь в том, что выключатель находится в положении Выкл.** Если при переноске электроинструмента он подключен к сети, и при этом ваш палец находится на выключателе, это может стать причиной несчастных случаев.

- d) **Перед включением электроинструмента уберите гаечные или инструментальные ключи.** Ключ, оставленный на вращающейся части электроинструмента, может привести к травме.
- e) **Не пытайтесь дотянуться до слишком удаленных поверхностей.** Обувь должна быть удобной, чтобы вы всегда могли сохранять равновесие. Это позволит лучше контролировать электроинструмент в непредвиденных ситуациях.
- f) **Одевайтесь соответствующим образом. Избегайте носить свободную одежду и ювелирные украшения.** Следите за тем, чтобы волосы, одежда и перчатки не попадали под движущиеся детали. Свободная одежда, украшения или длинные волосы могут попасть в подвижные части инструмента.
- g) **Если для электроинструмента предусмотрено устройство для сбора пыли и частиц обрабатываемого материала, убедитесь в том, что оно установлено и используется должным образом.** Использование устройства для пылеудаления сокращает риски, связанные с пылью.

#### 4) Эксплуатация электроинструмента и уход за ним

- a) **Не прилагайте силу к электроинструменту. Используйте электроинструмент в соответствии с назначением.** Правильно подобранный электроинструмент выполнит работу более эффективно и безопасно при стандартной нагрузке.
- b) **Не пользуйтесь инструментом, если не работает выключатель.** Любой инструмент, управлять выключением и включением которого невозможно, опасен, и его необходимо отремонтировать.
- c) **Перед выполнением любых настроек, сменой аксессуаров или прежде чем убрать инструмент на хранение, отключите его от сети и/или снимите с него аккумуляторную батарею.** Такие превентивные меры безопасности сокращают риск случайного включения электроинструмента.
- d) **Храните электроинструмент в недоступном для детей месте и не позволяйте работать с инструментом людям, не имеющим соответствующих навыков работы с такого рода инструментами.** Электроинструмент представляет опасность в руках неопытных пользователей.
- e) **Выполняйте техническое обслуживание электроинструментов. Проверьте, не нарушена ли центровка или не заклинены ли движущиеся детали, нет ли повреждений или иных неисправностей, которые могли бы повлиять на работу электроинструмента. В случае обнаружения повреждений, прежде чем приступить к эксплуатации электроинструмента, его нужно отремонтировать.** Большинство несчастных случаев происходит с инструментами, которые не обслуживаются должным образом.
- f) **Следите за тем, чтобы инструмент был заточен и чистый.** Вероятность заклинивания инструмента, за которым следят должным образом и который хорошо заточен, значительно меньше, а работать с ним легче.
- g) **Используйте электроинструменты, принадлежности и насадки в соответствии с данными инструкциями, принимая во внимание условия работы и характер выполняемой работы.** Использование электроинструмента

для выполнения операций, для которых он не предназначен, может привести к созданию опасных ситуаций.

#### 5) Техническое обслуживание

- a) **Обслуживание электроинструмента должен проводить квалифицированный специалист с использованием только оригинальных запасных частей.** Это позволит обеспечить безопасность обслуживаемого инструмента.

### Дополнительные правила техники безопасности при работе с перфораторами

- **Используйте защитные наушники.** Шум может стать причиной снижения слуха.
- **Пользуйтесь дополнительными рукоятками 3, если они входят в комплект поставки инструмента.** Потеря контроля может привести к травме.
- **При выполнении работ, когда есть вероятность того, что режущий инструмент может коснуться скрытой проводки или собственного сетевого кабеля, держите силовой инструмент за изолированные поверхности. При удерживании металлических деталей инструмента, в случае перерезания находящегося под напряжением провода возможно поражение оператора электрическим током.**



**ОСТОРОЖНО!** Рекомендуется использовать устройство защитного отключения (УЗО) с током утечки до 30 мА.

### Остаточные риски

Несмотря на соблюдение соответствующих инструкций по технике безопасности и использование предохранительных устройств, некоторые остаточные риски невозможно полностью исключить. А именно:

- ухудшение слуха;
- риск травм от разлетающихся частиц;
- риск получения ожогов в результате нагревания инструмента в процессе работы;
- риск получения травмы в результате продолжительной работы.

### Электробезопасность

Электродвигатель рассчитан на работу только при одном напряжении сети. Необходимо обязательно убедиться в том, что напряжение источника питания соответствует указанному на шильдике электроинструмента.



Ваш инструмент DeWALT имеет двойную изоляцию в соответствии с EN60745; поэтому не требуется заземления при работе с ним.



**ОСТОРОЖНО!** Питание для инструмента с рабочим напряжением 115 Вольт должно поступать через надежный развязывающий трансформатор с заземленным экраном между первичной и вторичной обмоткой.

В случае повреждения кабеля питания его необходимо заменить специально подготовленным кабелем, который можно приобрести в сервисных центрах DeWALT.

### Замена штепсельной вилки (только для Великобритании и Ирландии)

Если нужно установить штепсельную вилку.

- Осторожно снимите старую вилку.
- Подсоедините коричневый провод к терминалу фазы в вилке.
- Подсоедините синий провод к нулевому терминалу.



**ОСТОРОЖНО!** Заземления не требуется.

Соблюдайте инструкции по установке вилок высокого качества. Рекомендованный предохранитель: 13 А.

## Использование кабеля-удлинителя

Используйте удлинитель только в случаях крайней необходимости. Используйте только утвержденные удлинители промышленного изготовления, рассчитанные на мощность не меньшую, чем потребляемая мощность зарядного устройства (см. **Технические характеристики**). Минимальное поперечное сечение провода электрического кабеля должно составлять 1,5 мм<sup>2</sup>; максимальная длина 30 м.

При использовании кабельного барабана всегда полностью разматывайте кабель.

## Комплектация поставки

В комплектацию входит:

- 1 Перфоратор (D25501, D25601, D25604) или
- 1 Обрубочный молоток (D25831)
- 1 Боковая рукоятка
- 1 Инструментальный ящик (только модели К)
- 1 Руководство по эксплуатации
- Проверьте на наличие повреждений инструмента, его деталей или дополнительных принадлежностей, которые могли возникнуть во время транспортировки.
- Перед эксплуатацией внимательно прочтите данное руководство.

## Маркировка на инструменте

На инструмент нанесены следующие обозначения:



Перед началом работы прочтите руководство по эксплуатации.



Используйте защитные наушники.



Используйте защитные очки.



Красный светодиодный индикатор обслуживания. Более подробное описание см. в разделе **Светодиодные индикаторы обслуживания**.



Желтый светодиодный индикатор обслуживания. Более подробное описание см. в разделе **Светодиодные индикаторы обслуживания**.



Видимое излучение. Не направляйте луч в глаза.

## Местоположение кода даты (рис. А)

Код даты **14**, который также включает год изготовления, напечатан на корпусе.

Пример:

2018 XX XX  
Год производства

## Описание (рис. А)



**ОСТОРОЖНО!** Никогда не вносите изменения в конструкцию электроинструмента или какой-либо его части. Это может привести к повреждению или травме.

- 1 Пусковой выключатель (D25501, D25601, D25604)  
Двухпозиционный переключатель (D25831)
- 2 Ползунковый блокиратор (D25604)
- 3 Боковая рукоятка
- 4 Основная ручка
- 5 Активный контроль вибрации (D25601, D25604, D25831)
- 6 Переключатель режимов
- 7 Электронный регулятор скорости и ударов (D25601, D25604, D25831)

- 8 Ручка боковой рукоятки (D25831)
- 9 Зажим боковой рукоятки (D25501, D25601, D25604)
- 10 Держатель инструмента
- 11 Стопорная втулка

## Сфера применения

Перфораторы D25501, D25601, D25604 разработаны для профессиональных работ по вращательному сверлению и скалыванию.

Обрубочные молотки D25831 разработаны для профессионального выполнения работ по скалыванию, дроблению и сносу.

**НЕ** используйте в условиях повышенной влажности или близости от легковоспламеняющихся жидкостей или газов.

Данные молотки являются профессиональными электроинструментами.

**НЕ** допускайте детей к инструменту. Использование инструмента неопытными пользователями должно происходить под контролем опытного коллеги.

- **Малолетние дети и люди с ограниченными физическими возможностями.** Это устройство не предназначено для использования малолетними детьми или людьми с ограниченными физическими возможностями кроме как под контролем лица, отвечающего за их безопасность.
- Данный инструмент не предназначен для использования лицами (включая детей) с ограниченными физическими, психическими и умственными возможностями, не имеющими опыта, знаний или навыков работы с ним, если они не находятся под наблюдением лица, ответственного за их безопасность. Никогда не оставляйте детей без присмотра с этим инструментом.

## Функция плавного запуска

### D25601, D25604, D25831

Функция плавного пуска позволяет инструменты набирать скорость плавно, тем самым не давая насадке соскочить с нужного места при запуске.

Функция плавного пуска также снижает крутящий момент, передаваемый на трансмиссию и оператору, если молоток запущен с насадкой уже в отверстии.

## Электронная регулировка скорости и ударов (рис. А, С)

### D25601, D25604, D25831

Электронный регулятор скорости и ударов **7** дает следующие преимущества:

- использование насадок меньшего размера без риска поломок;
- уменьшение количества осколков при дроблении или сверлении мягких или хрупких материалов;
- оптимальный контроль инструмента для точного дробления.

## Муфта предельного момента



**ОСТОРОЖНО!** Оператор во время работы должен надежно удерживать инструмент.

Муфта предельного момента уменьшает максимальный реактивный крутящий момент, передаваемый оператору в случае защемления насадки. Это устройство также предотвращает останов трансмиссии и электродвигателя.

## Противоротационная система (рис. С)

### D25604

Противоротационная система обеспечивает повышенное удобство и безопасность с помощью встроенной противоротационной технологии, которая способна определить потерю оператором контроля управления над инструментом. При обнаружении защемления моментально снижаются крутящий момент и скорость. Эта функция предотвращает собственное вращение инструмента и снижает вероятность травмирования запястья.

## Светодиодные индикаторы обслуживания (рис. А, С)

D25601, D25604, D25831

Желтый светодиодный индикатор **17** износа щеток загорается, когда углеродные щетки практически изношены, и указывает, что инструмент требует технического обслуживания в течение ближайших 8 ч эксплуатации.

D25604

Красный светодиодный индикатор обслуживания **16** загорается, когда используется кнопка блокировки **2** в любом режиме кроме режима скалывания. На моделях, оснащенных предельным контролем крутящего момента (UTC), красный светодиодный индикатор **16** загорается, если срабатывает противоротационное устройство. Красный индикатор начинает мигать в случае неисправности инструмента или полного износа щеток (см. пункт **Щетки** в разделе *Техническое обслуживание*).

D25601, D25831

Красный светодиодный индикатор обслуживания **16** загорится в случае неисправности инструмента или полного износа щеток (см. пункт **Щетки** в разделе *Техническое обслуживание*).

## Основная рукоятка с полным поглощением вибраций (рис. А)

D25601, D25604, D25831

Амортизаторы в основной рукоятке **4** гасят вибрацию, передаваемую пользователю. Это повышает удобство эксплуатации для пользователя.

## СБОРКА И РЕГУЛИРОВКА



**ОСТОРОЖНО!** Чтобы снизить риск получения серьезных травм, выключайте инструмент и отключайте его от сети перед тем, как выполнять какие-либо регулировки или снимать/устанавливать насадки или принадлежности. Случайный запуск может привести к травме.

## Установка боковой рукоятки (рис. В)

Боковая рукоятка **3** крепится на монтажной области **12** редуктора, как показано на рисунке, и может поворачиваться на 360° для использования как правой, так и левой рукой. Боковую рукоятку необходимо затянуть достаточно сильно для того, чтобы она могла выдерживать вращательное движение инструмента в случае, если он остановится или заклинит. Удерживайте боковую рукоятку за дальний конец, чтобы не потерять контроль над инструментом в случае, если он остановится.

Чтобы ослабить боковую рукоятку поверните ее против часовой стрелки.

## Установка и снятие принадлежностей SDS Max (рис. А, D)

Данная машина использует насадки и долота SDS Max (см. вкладыш на рис. D, где изображено поперечное сечение хвостовика насадки SDS Max).

1. Очистите хвостовик насадки.
2. Оттяните назад стопорную втулку **11** и вставьте хвостовик насадки.
3. Слегка поверните насадку до тех пор, пока втулка не встанет обратно на место.
4. Попытайтесь вытянуть насадку, чтобы убедиться, что она надежно закреплена. Ударная функция требует свободного перемещения насадки на несколько сантиметров в осевом направлении в закреплённом в держателе инструмента состоянии.
5. Чтобы снять насадку, потяните назад стопорную муфту/втулку держателя инструмента **11** и извлеките насадку из держателя инструмента **10**.

## Выбор режима работы (рис. А)



**Ударное сверление:**

D25501, D25601, D25604

для сверления бетона, кирпичной кладки, камня и каменной кладки.



**Только ударное действие:**

D25501, D25601, D25604, D25831

для работ по дроблению и сносу. В этом режиме инструмент можно также использовать как рычаг для высвобождения зажатых насадок.

1. Для выбора рабочего режима вращайте переключатель режимов **6**, пока он не укажет на символ требуемого режима. Может возникнуть необходимость немного покрутить держатель инструмента **10**, чтобы позволить переключателю режимов **6** пройти положение **0**.
2. Проверьте, зафиксирован ли переключатель режимов **6** на месте.

## Пошаговое перемещение в положении дробления (рис. Е)

Долото можно установить и зафиксировать в 18 разных положениях.

1. Поворачивайте переключатель режимов **6**, пока он не будет указывать на символ положения **0**.
2. Поверните долото в нужное положение.
3. Установите переключатель режимов **6** в положение «только ударное действие».
4. Поверните долото, чтобы зафиксировать его в нужном положении.

## Настройка электронного регулятора скорости и ударов (рис. А, С)

D25601, D25604, D25831

Поверните регулятор **7** в нужное положение. Поверните регулятор вверх для увеличения скорости и поверните вниз для понижения скорости. Нужные установки подбираются опытным путем, например:

- при дроблении или сверлении мягких, хрупких материалов или при необходимости свести к минимуму количество осколков, установите регулятор на низкую скорость;
- при сносе или сверлении более прочных материалов, установите регулятор на высокую скорость.

## ЭКСПЛУАТАЦИЯ

### Инструкции по эксплуатации



**ОСТОРОЖНО!** Всегда соблюдайте правила техники безопасности и применимые законы.



**ОСТОРОЖНО!** Чтобы снизить риск получения серьезных травм, выключайте инструмент и отключайте его от сети перед тем, как выполнять какие-либо регулировки или снимать/устанавливать насадки или принадлежности. Случайный запуск может привести к травме.



**ОСТОРОЖНО!** Насадки могут сильно нагреваться, поэтому их замену или снятие следует выполнять в перчатках по избежанию травм.




**ОСТОРОЖНО!**


- При сверлении стен, определите местоположение отопительных труб и электропроводки.
- Не применяйте чрезмерное давление к инструменту (допускается приблизительно 20 кг). Излишнее давление на инструмент не ускорит процесс сверления, но понизит эффективность его работы и может сократить срок его службы.

- Всегда крепко удерживайте инструмент обеими руками и сохраняйте устойчивое положение. Используйте инструмент только с правильно собранной боковой рукояткой.

**ПРИМЕЧАНИЕ.** Рабочая температура данного инструмента составляет от -7 ° до +40 °С. Использование инструмента в температурных режимах, выходящими за рамки рабочего сокращает срок эксплуатации инструмента.

## Правильное положение рук (рис. F)

 **ОСТОРОЖНО!** Во избежании риска получения серьезных травм **ВСЕГДА** используйте правильное положение рук как показано на рисунке.

 **ОСТОРОЖНО!** Во избежании риска получения серьезных травм **ВСЕГДА** крепко держите инструмент, предупреждая внезапную резкую отдачу.

При правильном расположении рук одна рука находится на боковой рукоятке **3**, а другая на основной рукоятке **4**.

## Включение и выключение (рис. A)

### D25501, D25604

Чтобы включить инструмент, нажмите на пусковой выключатель **1**.

Чтобы выключить инструмент, отпустите пусковой выключатель.

### D25604

Ползунковый переключатель блокировки **2** позволяет зафиксировать пусковой выключатель **1** в только в положении режима дробления.

Если кнопку блокировки задействовать в режиме сверления, то конструкцией предусмотрено автоматическое выключение инструмента.

Чтобы включить инструмент, нажмите на пусковой выключатель **1**.

Чтобы выключить инструмент, отпустите выключатель.

Для непрерывной работы, нажмите и удерживайте выключатель **1**, переведите кнопку блокировки **2** вверх и отпустите выключатель.

Чтобы остановить инструмент во время непрерывного режима работы, быстро нажмите на выключатель и отпустите его. Всегда выключайте электроинструмент после окончания работы и перед отключением от электросети.

### D25831

Чтобы включить инструмент, нажмите на двухпозиционный переключатель **1** в нижней части переключателя.

Чтобы выключить инструмент, нажмите на двухпозиционный переключатель в верхней части переключателя.

## Ударное сверление

Чтобы включить инструмент, нажмите на пусковой выключатель **1**.

Чтобы выключить инструмент, отпустите выключатель.

## Сверление твердой насадкой (рис. A)

### D25501, D25601, D25604

1. Вставьте соответствующую насадку.
2. Установите переключатель режимов **6** в положение «ударное сверление».
3. Только D25601, D25604: Настройте электронный регулятор скорости и ударов **7**.
4. Установите и отрегулируйте боковую рукоятку **3**.
5. Точкой отметьте место, в котором необходимо высверлить отверстие.

6. Уприте сверло в необходимую точку и включите инструмент.
7. Всегда выключайте электроинструмент после окончания работы и перед отключением от электросети.

## Сверление колонковым долотом (рис. A)

### D25501, D25601, D25604

1. Вставьте соответствующее колонковое долото.
2. Установите центровочное сверло в колонковое долото.
3. Установите переключатель режимов **6** в положение «ударное сверление».
4. Только D25601, D25604: Поверните электронный регулятор скорости и ударов **7** в положение средней или высокой скорости.
5. Установите и отрегулируйте боковую рукоятку **3**.
6. Уприте центровочное сверло в необходимую точку и включите инструмент. Сверлите до тех пор, пока колонка не войдет в бетон приблизительно на 1 см.
7. Остановите инструмент и извлеките центровочное сверло. Установите колонковое долото в отверстие и продолжайте сверлить.
8. При сверлении в конструкциях, толщина которых больше глубины колонкового долота, регулярно выбивайте круглый цилиндр в бетоне или в центре внутри коронки. Во избежание нежелательного разрушения бетона вокруг отверстия сначала высверлите отверстие диаметром центровочного сверла на всю глубину конструкции. Затем с каждой стороны высверлите наполовину колонковым сверлом.
9. Всегда выключайте электроинструмент после окончания работы и перед отключением от электросети.

## Скалывание и дробление (рис. A)

1. Вставьте соответствующее долото и зафиксируйте его в одном из 18 положений, вращая вручную.
2. Установите переключатель режимов **6** в положение «только ударное действие».
3. Только для D25601, D25604, D25831: настройте электронный регулятор скорости и ударов **7**.
4. Установите и отрегулируйте боковую рукоятку **3**.
5. Включите инструмент и начните работу.
6. Всегда выключайте электроинструмент после окончания работы и перед отключением от электросети.

## ТЕХНИЧЕСКОЕ ОБСЛУЖИВАНИЕ

Электроинструмент DeWALT имеет длительный срок эксплуатации и требует минимальных затрат на техобслуживание. Для длительной безотказной работы необходимо обеспечить правильный уход за инструментом и его регулярную очистку.



**ОСТОРОЖНО!** Чтобы снизить риск получения серьезных травм, выключайте инструмент и отключайте его от сети перед тем, как выполнять какие-либо регулировки или снимать/устанавливать насадки или принадлежности. Случайный запуск может привести к травме.

## Щетки (рис. C)

Углеродные щетки не подлежат обслуживанию пользователем. Инструмент необходимо периодически передавать в авторизованный сервисный центр DeWALT.

Желтый светодиодный индикатор **17** износа щеток загорается, когда углеродные щетки практически изношены. После дальнейших 8 часов использования или полного износа щеток, электродвигатель автоматически выключится.

Техническое обслуживание инструментов необходимо выполнять сразу, как только загорится индикатор обслуживания **16**.



## Смазка

Вашему инструменту не требуется дополнительная смазка.



## Чистка



**ОСТОРОЖНО!** Удаляйте загрязнения и пыль с корпуса инструмента, продувая его сухим воздухом, поскольку грязь собирается внутри корпуса и вокруг вентиляционных отверстий. Надевайте защитные наушники и противопылевую маску при выполнении этих работ.



**ОСТОРОЖНО!** Никогда не пользуйтесь растворителями или другими сильнодействующими химическими веществами для чистки неметаллических частей инструмента. Эти химикаты могут повредить структуру материала, используемого для производства таких деталей. Используйте ткань, смоченную в мягком мыльном растворе. Не допускайте попадания жидкости внутрь инструмента; никогда не погружайте никакие из деталей инструмента в жидкость.

## Дополнительные принадлежности



**ОСТОРОЖНО!** В связи с тем, что дополнительные приспособления других производителей, кроме DeWALT, не проходили проверку на совместимость с данным изделием, их использование может представлять опасность. Во избежание травм, с данным инструментом следует использовать только дополнительные принадлежности, рекомендованные DeWALT.

Проконсультируйтесь со своим продавцом для получения дополнительной информации.

## Защита окружающей среды



Отдельная утилизация. Изделия и аккумуляторные батареи с данным символом на маркировке запрещается утилизировать с обычными бытовыми отходами.

Изделия и аккумуляторные батареи содержат материалы, которые могут быть извлечены или переработаны, снижая потребность в исходном сырье. Пожалуйста, утилизируйте электрические изделия и аккумуляторные батареи в соответствии с местными нормами.

Дополнительная информация доступна по адресу [www.2helpU.com](http://www.2helpU.com).

EST	Tallmac Tehnika OÜ Liimi 4/2 10621 Tallinn	(+372) 6563683 remont@tallmac.ee <b>www.tallmac.ee</b>
	Tallmac Tehnika OÜ Riia 130 B/1 TARTU 50411	(+372) 6668510 tartu@tallmac.ee <b>www.tallmac.ee</b>
	Stokker AS Peterburi tee 44 11415 Tallinn	(+372) 6201111 stokker@stokker.com <b>www.stokker.com</b>
LV	LIC GOTUS SIA Ulbrokas Str. 1021 Riga	(+371) 67556949 info@licgotus.lv <b>www.licgotus.lv</b>
	Stokker SIA Krasta iela 42 LV1003 Riga	(+371) 27354354 krasta.riga@stokker.com <b>www.stokker.com</b>
	Visico Fastening Systems SIA Mazā Rāmavas iela 2 1076 Valdlauci, Riga	(+371) 67 452 453 (+371) 67 452 454 info@visico.eu <b>www.visico.eu</b>
LT	ELREMTA MASTERMANN UAB NAGLIO STR 4C 52367 Kaunas	(+370) 69840004 servisas@elmast.lt <b>www.elremta.lt</b>
	Stokker UAB Islandijos pl.5 LT-49179 Kaunas	(+370) 650 05730 kaunas@stokker.com <b>www.stokker.com</b>

Rohkem infot lähima hoolduspartneri kohta leiate siit:  
**www.2helpu.com**

Informāciju par tuvāko servisa pārstāvi skatiet tīmekļa vietnē:  
**www.2helpu.com**

Informāciju apie artimiausias remonto dirbtuves rasite tinklalapyje:  
**www.2helpu.com**









# DEWALT®

## Garantija

DEWALT užtikrina, kad gaminio, kuris pristatomas vartotojui, medžiagos ir (arba) jo surinkimas yra kokybiškas. Garantija yra priedas prie privačių vartotojų teisių ir jų nekeičia. Garantija galioja visose Europos Bendrijos valstybėse narėse ir Europos laisvosios prekybos zonoje.

Jei DEWALT gaminy sulužta dėl nekokybiškų medžiagų ir (arba) surinkimo, arba, jei jis neatitinka techninių reikalavimų, 12 mėnesių laikotarpį nuo jo įsigijimo DEWALT sutaisys arba pakeis gaminį.

Garantija netaikoma, jei gedimas atsiranda dėl:

- normalaus susidėvėjimo;
- netinkamo įrankio eksploatavimo ar techninės priežiūros;
- jei variklis buvo perkrautas;
- jei gaminy suggedo dėl neįprastų dalių, medžiagų ar nelaimingo atsitikimo;
- netinkamo maitinimo.

Garantija netaikoma, jei gaminį remontavo arba išmontavo DEWALT neįgaliosios technikas.

Garantijai pasinaudoti gaminį, užpildytą garantinę kortelę ir pirkimo įrodymą (čekį) reikia pristatyti pardavėjui arba tiesiogiai įgaliotoms remonto dirbtuvėms ne vėliau kaip per du mėnesius nuo gedimo nustatymo.

Informaciją apie artimiausias DEWALT remonto dirbtuves rasite tinklalapyje [www.2helpu.com](http://www.2helpu.com).

## Garantinis talonas:

Įrankio modelis/katalogo numeris .....

Serijinis numeris/datos kodas .....

Vartotojas .....

Pardavėjas .....

Data .....

# DEWALT®

## Garantii

DeWALT garanteerib, et toode on kliendile tarnimisel vaba materjali ja/või koostamise vigadest. Garantii lisandub erakliendi seaduslikele õigustele ning ei mõjuta neid. Garantii kehtib kõigi Euroopa Ühenduse liikmesriikide territooriumitel ja Euroopa vabakaubanduspiirkonnas.

Kui 12 kuu jooksul ostmisest esineb mõnel DeWALT tootel rike materjali ja/või koostamise vea tõttu või see on spetsifikatsiooni suhtes defektne, parandab või vahetab DeWALT toote kliendi jaoks minimaalse vaevaga.

Garantii ei kehti, kui vea põhjuseks on:

- Normaalse kulumine
- Tööriista väärkohtlemine või halb hooldamine
- Mootori ülekoormamine
- Kui toodet on kahjustanud võõrosakesed, materjal või õnnetus
- Vale toitepinge

Garantii ei kehti, kui toodet on remontinud või demonteerinud DeWALT volituseta isik.

Garantii kasutamiseks tuleb toode, täidetud garantiikaart ja ostutõend (t ekk) viia müüjale või otse volitatud teenindajale hiljemalt kaks kuud peale vea avastamist.

Teavet lähima DeWALT teenindaja kohta leiate veebisaidilt: [www.2helpu.com](http://www.2helpu.com).

## Garantiitalong:

Tööriista mudel/katalogi number .....

Seria number/kuupäeva kood .....

Klient .....

Müüja .....

Kuupäev .....

# DEWALT®

РУССКИЙ ЯЗЫК

## Гарантия

DEWALT гарантирует, что данное изделие в момент поставки потребителю не содержит каких-либо дефектов материалов или сборки. Данная гарантия дополняет законные права частного потребителя и не затрагивает их каким-либо образом. Настоящая гарантия действует на территориях стран-членов Европейского Союза и в Европейской зоне свободной торговли.

Если в течение 12 месяцев с даты приобретения произошла поломка изделия DEWALT из-за некачественных материалов и/или сборки, либо изделие является дефектным в соответствии с техническими требованиями, то DEWALT отремонтирует или заменит изделие с минимальным беспокойством для потребителя.

Гарантия не действительна, если поломка произошла вследствие:

- Нормального износа
- Неправильного использования или плохого обслуживания
- Перегрузки двигателя
- Если изделие повреждено посторонними частями, материалом или вследствие аварии
- Использования ненадлежащего источника питания

Гарантия не действительна, если изделие подвергалось ремонту или разборке лицом, не уполномоченным DEWALT.

Для того, чтобы воспользоваться гарантией необходимо предоставить: изделие, заполненную Гарантийную карту и доказательство покупки (приемки) дилеру или непосредственно уполномоченному агенту по обслуживанию не позднее двух месяцев с момента обнаружения поломки.

Информацию о ближайшем агенте по обслуживанию DEWALT можно найти на странице в Интернете: [www.2helpu.com](http://www.2helpu.com).

## Гарантийный талон:

Модель инструмента / Номер по каталогу .....

Серийный номер / Код даты .....

Потребитель .....

Дилер .....

Дата .....

# DEWALT®

LATVIĒŠU

## Garantiija

DEWALT garantē, ka produktam, to piegādājot klientam, nav materiālu un/vai montāžas defektu. Garantiija ir papildus privāti klientu juridiskajam tiesībam un tas neietekmē. Garantiija ir spēkā visās Eiropas Kopienas dalībvalstīs un Eiropas Brīvās tirdzniecības zonā.

Ja DEWALT produkts saūst materiālu un/vai montāžas trūkumu dēļ vai ja tam ir trūkumi sašķepnā ar tehnisko specifikāciju, DEWALT 12 mēnešu laikā no pirkšanas datuma veiks remontu vai produkta nomaiņu, cenšoties klientam radīt iespējami mazāk grūtību.

Garantiija nav spēkā, ja bojājums ir radies šāda iemesla dēļ:

- Normāls nolliums
- Ieļļes nepareiza lietošana vai sliktā uzturēšana
- Ja motors darbināts ar pārslodzi
- Ja produkta bojājumu radījuši svešķermeņi, cits materiāls vai tas bojāts avārijas rezultātā
- Nepareiza sūtāvas padeve

Garantiija nav spēkā, ja produktam remonti vai arkorī veikusi persona, kam šādam nolīkam nav DEWALT atļaujas.

Lai izmantotu garantijas tiesības, produkts ar aizpildītu garantijas talonu un pirkuma arliecinājumu (čeki) ir jānogādā pārdevējam vai tieši rīlīnvaldošajam arkorēs pārstāvim vēlākais divus mēnešus pēc trūkuma konstatēšanas.

Informāciju par tuvāko DEWALT servisa pārstāvi meklējiet mājas lapā: [www.2helpu.com](http://www.2helpu.com).

## Garantiijas talons:

Ieļģes modelis/Kataloga numurs .....

Serijs numurs/Datuma kods .....

Klients .....

Pārdevējs .....

Datums .....