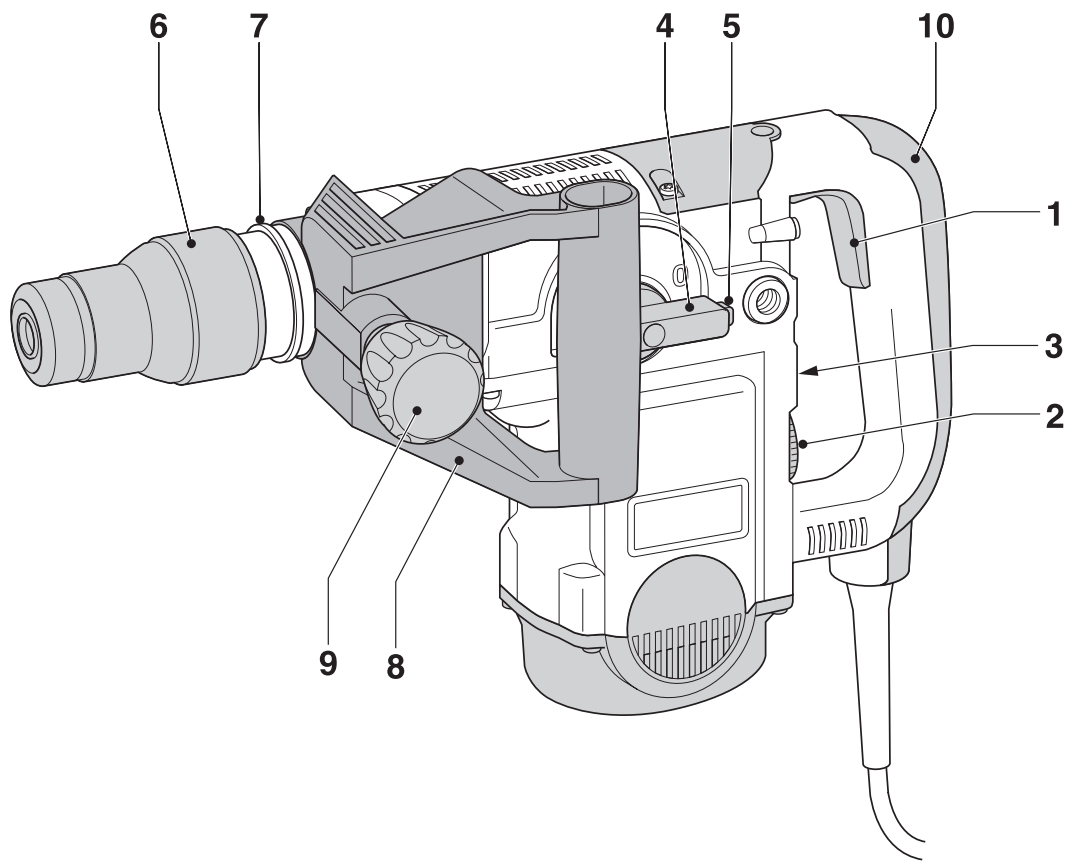
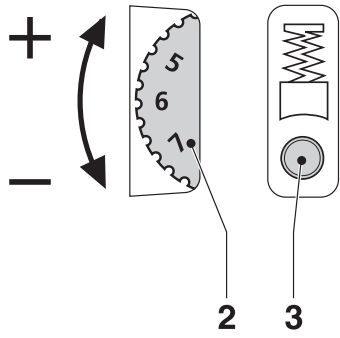
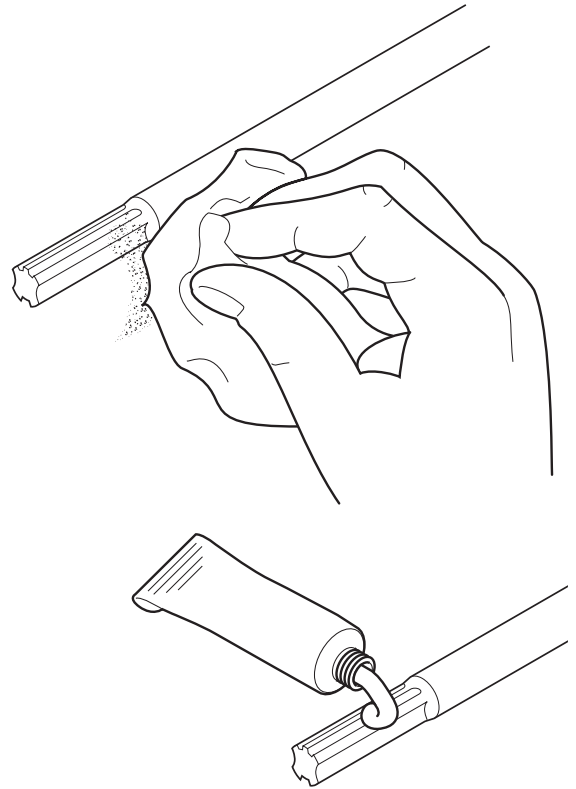

DEWALT



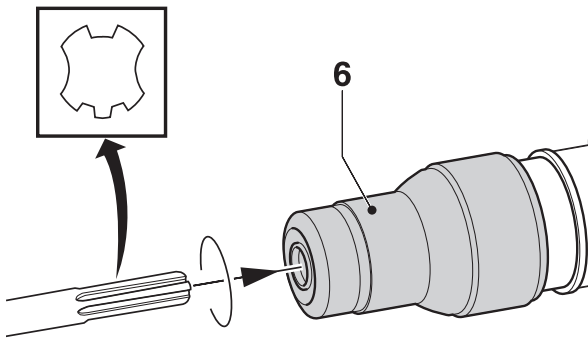
A



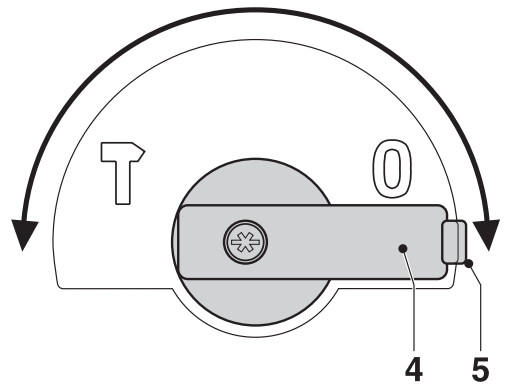
B



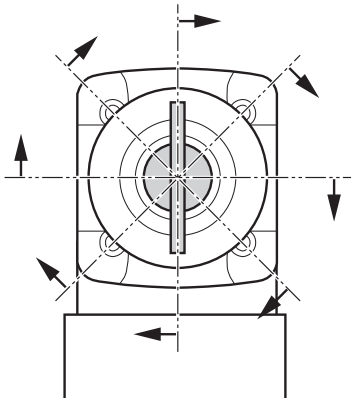
C1



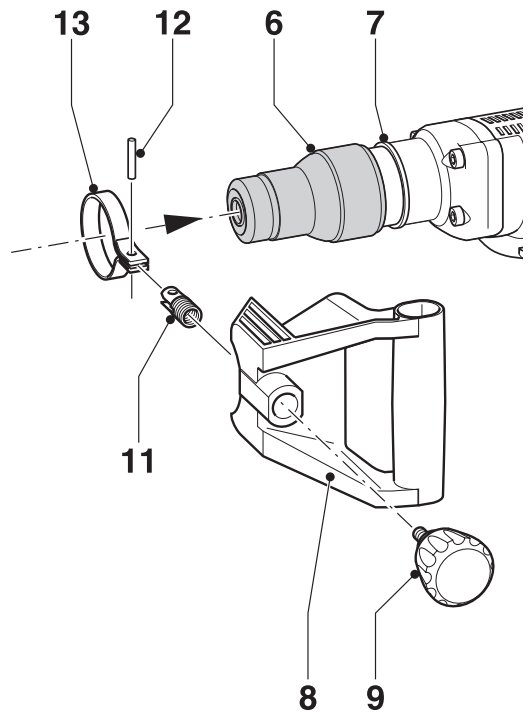
C2



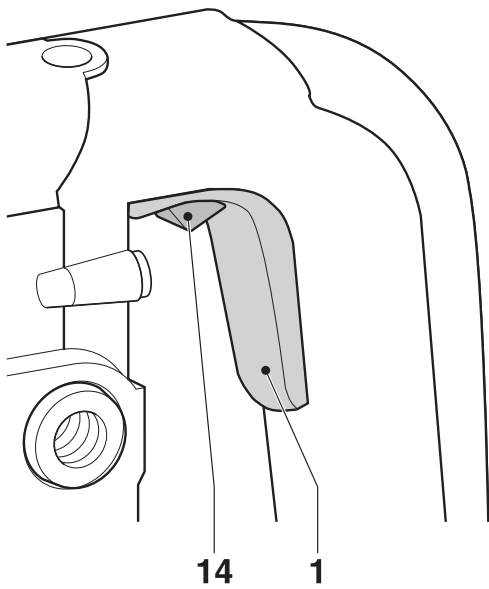
D1



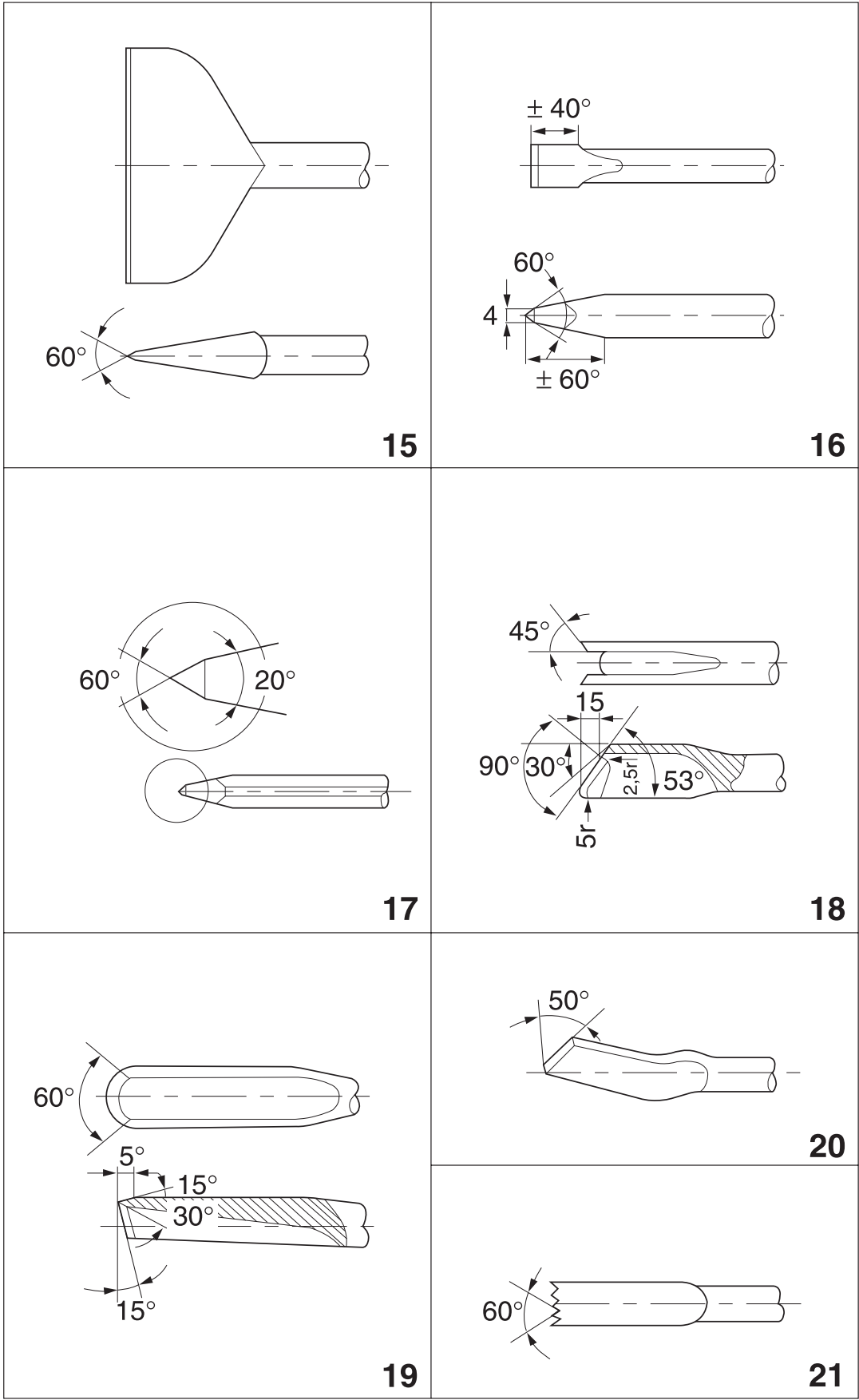
D2



E



F



G

Serdeczne gratulacje!

Dziękujemy za zakupienie elektronarzędzia firmy DEWALT, która zgodnie ze swoją długoletnią tradycją oferuje tylko innowacyjne i wypróbowane w licznych testach, wysokiej jakości produkty dla specjalistów. Wiele lat doświadczeń i ciągły rozwój sprawiły, że firma DEWALT stała się prawdziwie niezawodnym partnerem dla wszystkich użytkowników profesjonalnych narzędzi.

Dane techniczne

D25830	
Napięcie	(V) 230
Pobór mocy	(W) 1150
Energia pojedynczego udaru	(J) 1 - 10
Pozycje dłuta	8
Uchwyt narzędziowy	SDS-max®
Masa	(kg) 6,0

Minimalne natężenie prądu bezpiecznika:

Elektronarzędzia zasilane napięciem 230 V 10 A

W instrukcji tej zastosowano następujące symbole specjalne:



Uwaga: Wskutek nieprzestrzegania tej wskazówki narażasz się na doznanie obrażeń ciała, utratę życia lub uszkodzenie narzędzia!



Napięcie elektryczne

Kontrola zakresu dostawy

Opakowanie zawiera następujące elementy:

- 1 młot wyburzeniowy
 - 1 dodatkowa rękojeść
 - 1 tuba smaru
 - 1 walizka transportowa (tylko modele K)
 - 1 instrukcja obsługi
 - 1 rysunek młota wyburzeniowego w rozłożeniu na części
- Sprawdź, czy elektronarzędzie i akcesoria nie uległy uszkodzeniu podczas transportu.
 - Przed uruchomieniem dokładnie przeczytaj instrukcję obsługi.

Opis urządzenia (rys. A)

Młot wyburzeniowy D25830 jest przeznaczony do użytku profesjonalnego, a zwłaszcza do kucia bruzd i lekkich prac wyburzeniowych.

- 1 Wyłącznik
- 2 Elektroniczny regulator energii udaru
- 3 Wskaźnik konserwacji
- 4 Przełącznik trybu pracy
- 5 Przycisk blokujący
- 6 Uchwyt narzędziowy
- 7 Kołnierz uchwytu narzędziowego
- 8 Dodatkowa rękojeść
- 9 Pokrętło zaciskowe dodatkowej rękojeści
- 10 Tylna rękojeść

Łagodny rozruch

Funkcja ta powoduje powolne zwiększanie częstości ударów po każdym załączeniu, dzięki czemu dłuto przy rozpoczynaniu kucia pozostaje w żądanej pozycji.

Elektroniczna regulacja energii udaru (rys. B)

Elektroniczny regulator energii udaru (3) odznacza się następującymi zaletami:

- bez problemu można stosować małe narzędzia robocze,
- przy kuciu bruzd w miękkich bądź porowatych materiałach można zminimalizować ich wykruszanie się w obszarze poza narzędziem roboczym,
- precyzyjne prowadzenie elektronarzędzia przy kuciu bruzd.

Wskaźnik konserwacji (rys. B)

Gdy młot wyburzeniowy wymaga konserwacji, zapala się czerwony wskaźnik (3). Po upływie następnych 8 godzin pracy silnik automatycznie się wyłącza. Elektronarzędzie trzeba oddać do serwisu firmy DEWALT w celu wymiany szczotek węglowych.

Bezpieczeństwo elektryczne

Silnik elektryczny jest przystosowany do zasilania tylko jednym napięciem. Dlatego sprawdź, czy napięcie sieciowe odpowiada wartości podanej na tabliczce znamionowej elektronarzędzia.



Elektronarzędzie DEWALT jest podwójnie zaizolowane zgodnie z normą EN 50144 i dlatego żyła uziemiająca nie jest potrzebna.

Wymiana kabla sieciowego lub wtyczki

Uszkodzony kabel sieciowy lub wtyczka mogą być wymienione tylko przez specjalistę elektryka. Stary kabel sieciowy lub wtyczkę należy następnie fachowo zlikwidować zgodnie z przepisami o ochronie środowiska.

Przedłużacz

Używaj przedłużacza, który został dopuszczony do eksploatacji i wytrzymuje pobór mocy przez elektronarzędzie (patrz: Dane techniczne). Jego minimalny przekrój powinien wynosić 1,5 mm². Zawsze całkowicie odwijaj kabel z bębna.

Montaż i regulacja



Przed rozpoczęciem montażu i regulacji zawsze wyjmij wtyczkę sieciową z gniazda.

Mocowanie i wyjmowanie narzędzi roboczych SDS-max® (rys. rys. C1 i C2)

Młot wyburzeniowy jest przystosowany do narzędzi roboczych SDS-plus®. Przekrój chwytu narzędzia SDS-plus® przedstawiono na rysunku C2.

- Oczyszczyć i nasmarować chwyt narzędzia.



Na chwyt narzędzia nakładaj tylko bardzo małą ilość smaru. Uważaj, by nie zabrudzić nim reszty narzędzia.

- Włóż narzędzie robocze w uchwyt narzędziowy (6), wciśnij je i lekko obróć aż do zatrzaśnięcia.
- Dla sprawdzenia blokady pociągnij za dłuto. Prawidłowe działanie młota wymaga, by dłuto zamocowane w uchwycie narzędziowym miało kilka centymetrów luzu w kierunku osiowym.
- By wyjąć dłuto, pociągnij do tyłu pierścień blikujący uchwytu narzędziowego (6) i uwolnij narzędzie.

Pozycje dłuta (rys. rys. D1 i D2)

Dłuto może być ustalone w ośmiu różnych pozycjach.

- Naciśnij i przytrzymaj przycisk blokujący (5), a następnie obróć do tyłu przełącznik trybu pracy (4) i zwolnij przycisk.
- Obróć dłuto do żądanej pozycji.
- Przytrzymując naciśnięty przycisk blokujący (5), ponownie obróć przełącznik trybu pracy do przodu tak, by wskazywał na symbol młotka.
- Zwolnij przycisk blokujący i sprawdź, czy przełącznik trybu pracy zablokował się.
- Obróć dłuto aż do zatrzaśnięcia w swojej pozycji.

Nastawianie energii udaru (rys. B)

- Obróć regulator (3) do żądanej pozycji. Im większa wartość nastawy, tym większa energia udaru. Zakres regulacji wynosi od „1” (mała energia) do „7” (maksymalna energia), co sprawia, że młot wyburzeniowy staje się uniwersalnym narzędziem o wszechstronnym zastosowaniu. Niezbędne ustawienie wynika z doświadczenia. Przykład:
 - gdy zamierzasz kuć bruzdy w miękkich, kruchych materiałach lub nie dopuścić do ich wykruszania w obszarze poza narzędziem roboczym, ustaw regulator w pozycji „1” do „2” (mała energia);
 - przy wyburzaniu twardych materiałów ustaw regulator w pozycji „7” (maksymalna energia udaru).

Montaż i ustawianie dodatkowej rękojeści (rys. E)

Dodatkową rękojeść (8) można zakładać z obydwu stron tak, by mogły się nią posługiwać zarówno osoby lewo-, jak i praworęczne.



Przed rozpoczęciem pracy najpierw zawsze się upewnij, czy dodatkowa rękojeść jest prawidłowo zamontowana.

- Pierścień stalowy (13) nasuń na kołnierz (7) uchwytu narzędziowego (6). Ściśnij obydwa końce, załóż tuleję (11) i przełóż kołek (12).
- Załóż dodatkową rękojeść (8) i nakręć pokrętło zaciskowe (9), ale jeszcze go nie dokręcaj!
- Obróć rękojeść do żądanej pozycji.
- Dokręcając pokrętło zaciskowe (9), ustal dodatkową rękojeść w wybranej pozycji.

Instrukcja obsługi



- Zawsze przestrzegaj wskazówek bezpieczeństwa i obowiązujących przepisów.
- Dla własnego bezpieczeństwa zawsze trzymaj młot wyburzeniowy obiema rękami.
- Przed rozpoczęciem pracy zorientuj się, jak przebiegają rury i przewody elektryczne.
- Podczas pracy tylko lekko naciskaj młot (z siłą około 200 N). Nadmierne nacisk nie zwiększa szybkości pracy, a jedynie ogranicza sprawność i ewentualnie skraca trwałość użytkową elektronarzędzia.

Załączanie i wyłączanie (rys. F)

- Aby załączyć młot wyburzeniowy, naciśnij wyłącznik (1).
- By młot pracował w sposób ciągły, naciśnij przycisk blokujący (14) w wyłączniku.
- By wyłączyć młot wyburzeniowy, ponownie naciśnij wyłącznik.

Kucie bruzd (rys. A)

- Włóż odpowiednie dłuto i ustal je w jednej z 8 pozycji.
- Elektroniczny regulator energii udaru (2) ustaw w żądanej pozycji.
- Zamontuj dodatkową rękojęść (8) i obróć ją do stosownego położenia.
- Załącz młot wyburzeniowy i rozpocznij pracę.

Po zakończeniu pracy zawsze wyłączaj młot wyburzeniowy. Wtyczkę z gniazda sieciowego wolno wyjmować tylko wtedy, gdy elektronarzędzie jest wyłączone. Jako akcesoria są dostępne różne dłuta SDS-max®.

By uzyskać więcej informacji na temat odpowiednich akcesoriów, zwróć się do swojego diler.

Konserwacja

Elektronarzędzia firmy DEWALT odznaczają się dużą trwałością i prawie nie wymagają konserwacji. Jednak warunkiem ciągłej, bezawaryjnej pracy jest ich regularne czyszczenie.

Zapalenie się wskaźnika LED informuje o konieczności konserwacji młota wyburzeniowego.

- Młot wyburzeniowy nie powinien być konserwowany przez użytkownika. Po około 80 godzinach pracy oddaj go do warsztatu serwisowego DEWALT. Gdyby przed tym terminem wystąpiły jakieś problemy, również zwróć się do serwisu DEWALT.

Konserwacja narzędzi roboczych

Zawczasu konserwuj swoje narzędzia robocze, by w ten sposób zwiększyć ich trwałość użytkową.

- Szlifowanie dłuta przy użyciu ściernic. Na rysunku G podano prawidłowe kąty dla następujących dłut:
 - dłuto szerokie (15)
 - dłuto płaskie (16)
 - dłuto wąskie (17)
 - dłuto do bruzd (18)
 - dłuto wklęsłe półokrągłe (19)
 - dłuto wygięte (20)
 - gradzina (21).



Dłuta te mogą być ostrzone tylko ograniczoną ilość razy. W razie wątpliwości zasięgnij porady u swojego diler.



Uważaj, by krawędź ostrza nie zabarwiła się wskutek nadmiernego nacisku. Może to ujemnie wpłynąć na twardość narzędzia roboczego.



Smarowanie

Elektronarzędzie nie wymaga żadnego dodatkowego smarowania.



Czyszczenie

Dbaj o to, by szczeliny wentylacyjne zawsze były odsłonięte i regularnie przecieraj obudowę miękką szmatką.

Ochrona środowiska



Selektywna zbiórka odpadów. Produktu tego nie wolno wyrzucać do normalnych śmieci z gospodarstw domowych.

Gdy pewnego dnia będziesz zmuszony zastąpić produkt DEWALT nowym sprzętem lub nie będziesz go już potrzebować, nie wyrzucaj go do śmieci z gospodarstw domowych,

a jedynie oddaj do specjalistycznego zakładu utylizacji odpadów.



Dzięki selektywnej zbiórce zużytych produktów i opakowań niektóre materiały mogą być odzyskane i ponownie wykorzystane. W ten sposób chroni się środowisko naturalne i zmniejsza popyt na surowce.

Lokalne przepisy mogą wymagać oddawania elektrycznych urządzeń powszechnego użytku sprzedawcy, u którego produkt został zakupiony, lub do punktów zbiorczych.

Firma DEWALT chętnie przyjmuje stare, wyprodukowane przez siebie urządzenia i utylizuje je zgodnie z obowiązującymi przepisami. Usługa ta jest bezpłatna. By z niej skorzystać, oddaj elektronarzędzie do autoryzowanego warsztatu naprawczego, który prowadzi zbiórkę w naszym imieniu.

W instrukcji tej zamieszczono adresy przedstawicielstw handlowych firmy DEWALT, które udzielają informacji o warsztatach serwisowych. Ich listę znajdziesz także w internecie pod adresem: **www.2helpU.com**.

Deklaracja zgodności z normami UE



D25830

Firma DEWALT deklaruje niniejszym, że opisywane elektronarzędzie zostało wykonane zgodnie z następującymi wytycznymi i normami: 98/37/EWG, 89/336/EWG, 73/23/EWG, EN 50144, EN 55014-2, EN 55014-1, EN 61000-3-2 oraz EN 61000-3-3.

By uzyskać więcej informacji, prosimy o zwracanie się pod podany niżej adres lub do jednej z naszych filii wymienionych na tylnej okładce instrukcji obsługi.

Poziom ciśnienia akustycznego jest zgodny z wytycznymi Unii Europejskiej 86/188/EWG oraz 98/37/EWG i został zmierzony według normy EN 50144:

Poziom ciśnienia akustycznego 89,5 dB(A)*
Moc akustyczna 102,5 dB(A)
*Wartość emisji zmierzona w miejscu pracy.

Zakładaj słuchawki ochronne.

D25830: 7,9 m/s²

A handwritten signature in black ink, appearing to read 'H. Großmann'.

Dyrektor Działu Konstrukcyjnego
Horst Großmann
DEWALT, Richard-Klinger-Straße 40,
D-65510, Idstein, Niemcy
26.10.2006

Ogólne przepisy bezpieczeństwa dla elektronarzędzi

OSTRZEŻENIE! Zapoznaj się ze wszystkimi zamieszczonymi tutaj wskazówkami. Nieprzestrzeżenie ich może doprowadzić do porażenia prądem elektrycznym, pożaru, a nawet ciężkiego urazu ciała.

Przechowuj na przyszłość wszystkie wskazówki bezpieczeństwa i niniejsze zalecenia. Występujące w tekście wyrażenie „elektonarzędzie” oznacza zarówno urządzenie sieciowe (z kablem sieciowym) jak i akumulatorowe (bez kabla sieciowego).

1. Bezpieczeństwo miejsca pracy

- a. **Utrzymuj porządek w miejscu pracy.** Nieporządek w miejscu pracy grozi wypadkiem.
- b. **Nie używaj elektronarzędzi w otoczeniu zagrożonym wybuchem, gdzie występują palne pary, gazy lub pyły.** Elektronarzędzia wytwarzają iskry, które mogą spowodować zapalenie się tych substancji.
- c. **Nie dopuszczaj dzieci ani innych osób do miejsca pracy.** Mogą one odwrócić uwagę od wykonywanych czynności, co grozi wypadkiem.

2. Bezpieczeństwo elektryczne

- a. **Wtyczka kabla elektronarzędzia musi pasować do gniazda sieciowego i w żadnym wypadku nie wolno jej przerabiać.** Gdy elektronarzędzia zawierają uziemienie ochronne, nie używaj żadnych wtyczek adaptacyjnych. Oryginalne wtyczki i pasujące do nich gniazda sieciowe zmniejszają ryzyko porażenia prądem elektrycznym.
- b. **Unikaj dotykania uziemionych elementów, jak na przykład rury, grzejniki, piece i chłodziarki.** Gdy ciało jest uziemione, porażenie prądem elektrycznym jest o wiele niebezpieczniejsze.
- c. **Nie wystawiaj elektronarzędzi na działanie deszczu ani wilgoci.** Przedostanie się wody do wnętrza obudowy grozi porażeniem prądem elektrycznym.
- d. **Ostrożnie obchodź się z kablem. Nigdy nie używaj go do przenoszenia elektronarzędzia ani do wyjmowania wtyczki kabla z gniazda sieciowego.** Chronь kabel przed wysoką temperaturą,

olejem, ostrymi krawędziami i ruchomymi elementami. Uszkodzony lub zaplątany kabel może doprowadzić do porażenia prądem elektrycznym.

- e. **Przy pracy na wolnym powietrzu stosuj tylko przeznaczone do tego celu przedłużacze.** Posługiwanie się odpowiednimi przedłużaczami zmniejsza ryzyko porażenia prądem elektrycznym.
 - f. **Jeśli praca na wolnym powietrzu jest nieunikniona, należy zastosować wyłącznik przeciążeniowy.** Zastosowanie przełącznika zmniejsza ryzyko porażenia prądem.
- ### 3. Bezpieczeństwo osób
- a. **Zawsze zachowuj uwagę, koncentruj się na swojej pracy i rozsądnie postępuj z elektronarzędziem. Nie używaj go, gdy jesteś zmęczony lub znajdujesz się pod wpływem narkotyków, alkoholu czy też leków.** Moment nieuwagi w czasie pracy grozi bardzo poważnymi konsekwencjami.
 - b. **Stosuj wyposażenie ochronne. Zawsze zakładaj okulary ochronne.** Odpowiednie wyposażenie ochronne, jak maska przeciwpyłowa, obuwie na szorstkiej podszewie, kask ochronny lub słuchawki ochronne, zależnie od rodzaju i zastosowania elektronarzędzia zmniejszają ryzyko doznania urazu.
 - c. **Unikaj niezamierzonego załączania. Przed przyłączeniem elektronarzędzia do sieci sprawdź, czy jego wyłącznik jest wyłączony.** Przenoszenie elektronarzędzia z palcem opartym na wyłączniku lub przyłączanie go do sieci przy włączonym wyłączniku zwiększa ryzyko wypadku.
 - d. **Przed załączeniem elektronarzędzia sprawdź, czy zostały wyjęte klucze i przyrządy nastawcze.** Klucz pozostawiony w obracającym się elemencie może doprowadzić do urazu ciała.
 - e. **Nie pochylaj się za bardzo do przodu!** Zachowuj stabilną postawę, by nie stracić równowagi w jakiejś pozycji roboczej. Takie postępowanie umożliwi zachowanie lepszej kontroli nad elektronarzędziem w nieoczekiwanych sytuacjach.
 - f. **Zakładaj odpowiednią odzież ochronną. Nie noś luźnej odzieży ani biżuterii. Włosy, odzież i rękawice trzymaj z dala**

od ruchomych elementów. Luźna odzież, biżuteria lub długie włosy mogą zostać pochwycone przez obracające się części narzędzia.

- g. **Gdy producent przewidział urządzenia do odsysania lub gromadzenia się pyłu, sprawdź czy są one przyłączone i prawidłowo zamocowane.** Stosowanie tych urządzeń zmniejsza zagrożenie zdrowia pyłem.
- 4. **Obsługa i konserwacja elektronarzędzi**
 - a. **Nie przeciążaj elektronarzędzia. Używaj narzędzi odpowiednich do danego przypadku zastosowania.** Najlepszą jakością i osobiste bezpieczeństwo osiągniesz, tylko stosując właściwe narzędzia.
 - b. **Nie używaj elektronarzędzia z uszkodzonym wyłącznikiem.** Urządzenie, które nie daje się normalnie załączać lub wyłączać, jest niebezpieczne i trzeba je naprawić.
 - c. **Przed rozpoczęciem jakichkolwiek prac nastawczych, przed wymianą akcesoriów lub odłożeniem elektronarzędzia zawsze wyjmij wtyczkę kabla z gniazda sieciowego.** Ten środek ostrożności zmniejsza ryzyko niezamierzonego uruchomienia elektronarzędzia.
 - d. **Niepotrzebne elektronarzędzia przechowuj w miejscu niedostępnym dla dzieci. Nie pozwalaj używać elektronarzędzi osobom, które nie są z nimi obeznane lub nie przeczytały niniejszej instrukcji.** Narzędzia używane przez nieodświadczone osoby są niebezpieczne.
 - e. **Utrzymuj elektronarzędzia w nienagannym stanie technicznym. Sprawdzaj, czy ruchome elementy obracają się w odpowiednim kierunku, nie są zakleszczone, pęknięte ani tak uszkodzone, że nie zapewniają prawidłowego funkcjonowania urządzenia. Uszkodzone elektronarzędzia przed użyciem należy naprawić.** Powodem wielu wypadków jest niewłaściwa konserwacja elektronarzędzi.
 - f. **Narzędzia do cięcia powinny być naostrzone i utrzymane w czystości.** Starannie konserwowane narzędzia, z ostrymi krawędziami tnącymi, rzadziej się zakleszczają i łatwiej nimi pracować.

g. **Elektronarzędzi, akcesoriów, końcówek itp. używaj zgodnie z niniejszymi zaleceniami. Uwzględniaj przy tym zarówno warunki pracy, jak i przeprowadzaną czynność.** Wykorzystywanie elektronarzędzi wbrew przeznaczeniu jest niebezpieczne.

5. Serwis

a. **Naprawy elektronarzędzi mogą być wykonywane tylko przez wykwalifikowany personel i przy zastosowaniu oryginalnych części zamiennych.** Jest to istotnym warunkiem zapewnienia bezpieczeństwa pracy.

- **Przy używaniu wiertarek udarowych zakładaj nauszники ochronne.** Hałas może doprowadzić do uszkodzenia narządu słuchu.

ADNOTACJA Wymieniona powyżej wskazówka nie musi być stosowana dla wiertarek bez udaru

- **Korzystaj z dodatkowych rękawiczek należących do zakresu dostawy elektronarzędzia.** Utrata panowania nad urządzeniem może skutkować urazem ciała.
- **Gdy istnieje niebezpieczeństwo przewiercenia ukrytych przewodów elektrycznych lub własnego przewodu zasilającego, trzymaj wiertarko-wkrętarke za izolowane rękawiczki.** Narzędzie robocze ma elektryczne połączenie z odkrytymi metalowymi elementami wiertarko-wkrętaki, co grozi porażeniem prądem elektrycznym w razie natrafienia na będący pod napięciem przewód.

DEWALT

Warunki gwarancji:

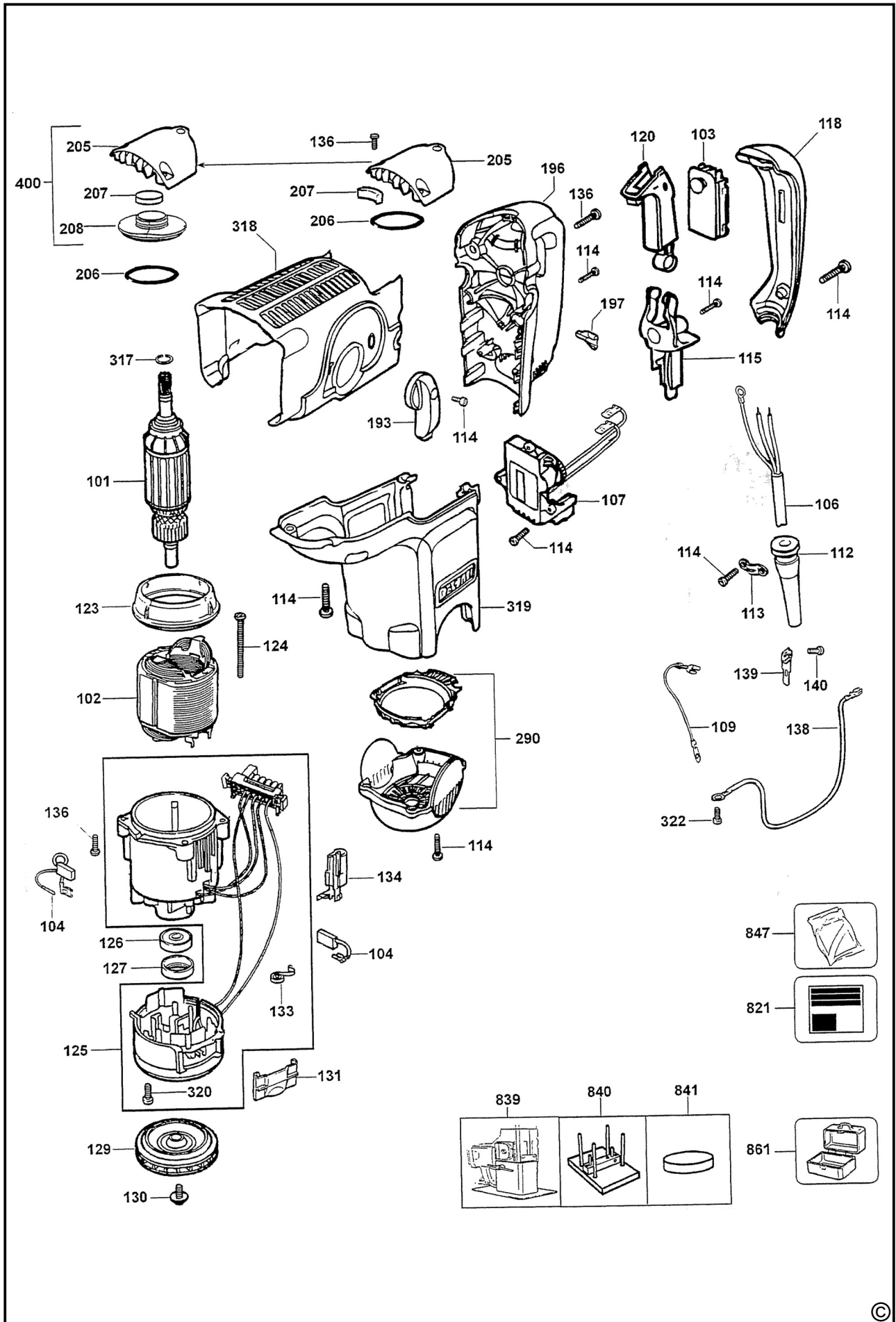
Gwarantujemy sprawne działanie produktu, zgodnie z warunkami techniczno-eksploatacyjnymi opisanymi w instrukcji obsługi. Niniejszą gwarancją nie jest objęte wyposażenie takie, jak: szczotki, piły tarczowe, tarcze ściernie, wiertła i inne akcesoria, jeżeli nie została do nich dołączona oddzielna karta gwarancyjna oraz elementy podlegające naturalnemu zużyciu.

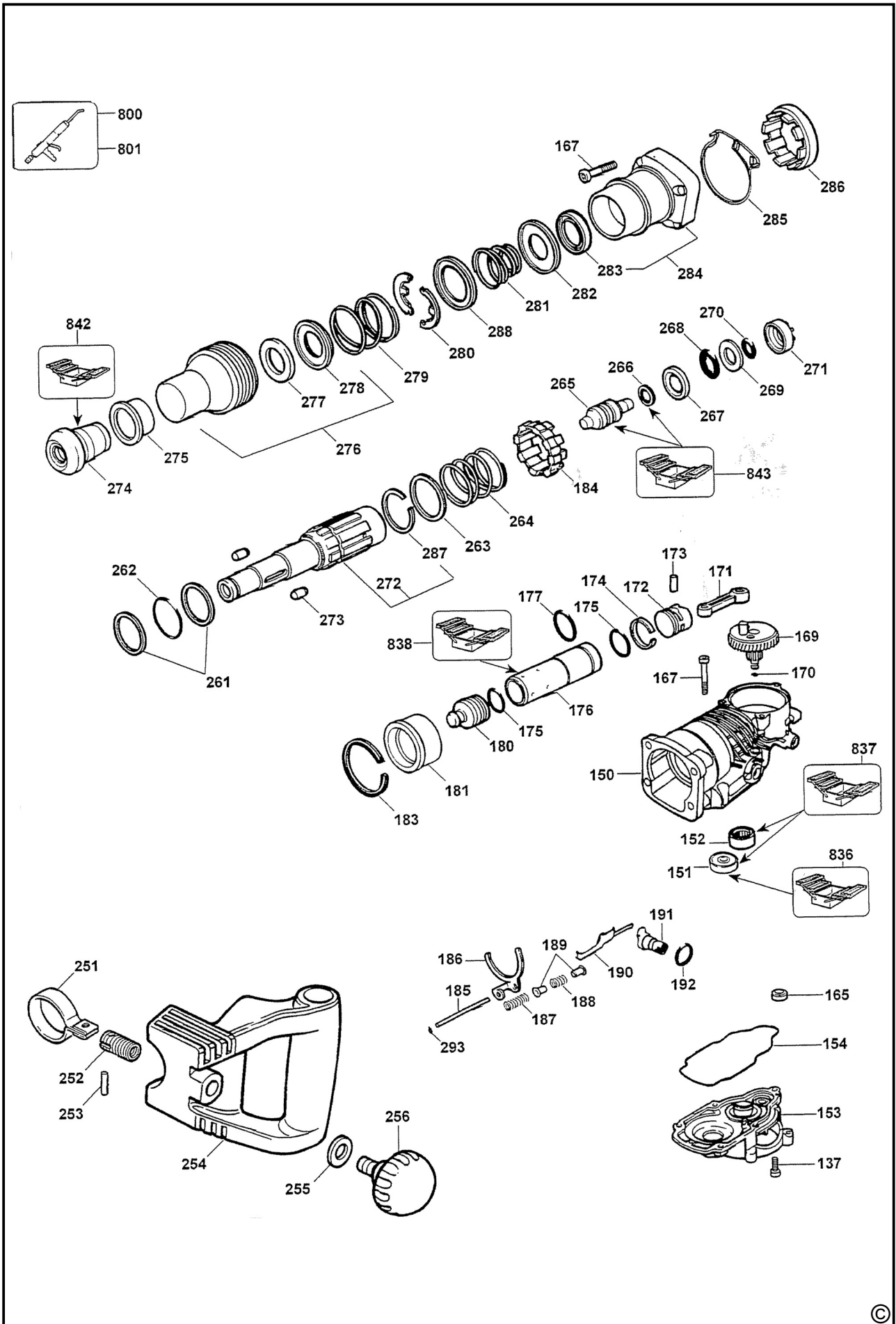
1. Niniejszą gwarancją objęte są usterki produktu spowodowane wadami produkcyjnymi i wadami materiałowymi.
2. Niniejsza gwarancja jest ważna po przedstawieniu przez Klienta w Centralnym Serwisie Gwarancyjnym reklamowanego produktu oraz łącznie:
 - a) poprawnie wypełnionej karty gwarancyjnej;
 - b) ważnego paragonu zakupu z datą sprzedaży taką, jak w karcie gwarancyjnej lub kopii faktury.
3. Gwarancja obejmuje bezpłatną naprawę urządzenia (wraz z bezpłatną wymianą uszkodzonych części) w okresie 12 miesięcy od daty zakupu.
4. Produkt reklamowany musi być:
 - a) dostarczony bezpośrednio do Centralnego Serwisu Gwarancyjnego wraz z poprawnie wypełnioną kartą gwarancyjną i ważnym paragonem zakupu (lub kopią faktury) oraz szczegółowym opisem uszkodzenia, lub
 - b) przesłany do Centralnego Serwisu Gwarancyjnego za pośrednictwem punktu sprzedaży wraz z dokumentami wymienionymi powyżej.
5. Koszty wysyłki do Centralnego Serwisu Gwarancyjnego ponosi Serwis. Wszelkie koszty związane z zapewnieniem bezpiecznego opakowania, ubezpieczeniem i innym ryzykiem ponosi Klient. W przypadku odrzucenia roszczenia gwarancyjnego, produkt jest odsyłany do miejsca nadania na koszt adresata.
6. Usterki ujawnione w okresie gwarancji będą usunięte przez Centralny Serwis Gwarancyjny w terminie:
 - a) 14 dni roboczych od daty przyjęcia produktu przez Centralny Serwis Gwarancyjny;
 - b) termin usunięcia wady (punkt 6a) może być wydłużony o czas niezbędny do importu niezbędnych części zamiennych.
7. Klient otrzyma nowy sprzęt, jeżeli:
 - a) Centralny Serwis Gwarancyjny stwierdzi na piśmie, że usunięcie wady jest niemożliwe;
 - b) produkt nie podlega naprawie, tylko wymianie bez dokonywania naprawy.
8. O ile taki sam produkt jest nieosiągalny, może być wydany nowy produkt o nie gorszych parametrach.

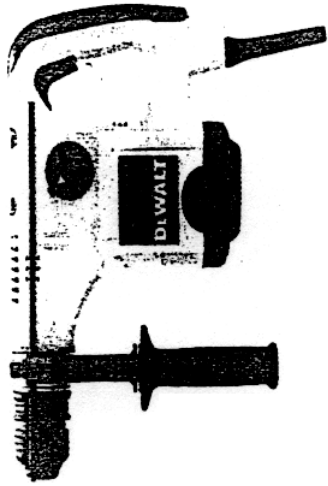
9. Decyzja Centralnego Serwisu Gwarancyjnego odnośnie zasadności zgłaszanych usterek jest decyzją ostateczną.
10. Gwarancją nie są objęte:
 - a) wadliwe działanie lub uszkodzenia spowodowane niewłaściwym użytkowaniem lub użytkowaniem produktu niezgodnie z przeznaczeniem, instrukcją obsługi lub przepisami bezpieczeństwa;
 - b) wadliwe działanie lub uszkodzenia spowodowane przeciążaniem narzędzia, które prowadzi do uszkodzeń silnika, przekładni lub innych elementów, a także stosowaniem osprzętu innego niż zalecany przez DEWALT;
 - c) mechaniczne uszkodzenia produktu i wywołane nimi wady;
 - d) wadliwe działanie lub uszkodzenia na skutek działania pożaru, powodzi, czy też innych klęsk żywiołowych, korozji, normalnego zużycia w eksploatacji czy też innych czynników zewnętrznych;
 - e) produkty, w których naruszone zostały plomby gwarancyjne lub, które były naprawiane poza Centralnym Serwisem Gwarancyjnym lub były przerabiane w jakikolwiek sposób;
 - f) osprzęt eksploatacyjny dołączony do urządzenia, taki jak: wiertła, tarcze pilarskie, tarcze szlifierskie, końcówki wkręcające, noże strugarskie, brzeszczoty, papier ścierny i inne elementy ulegające naturalnemu zużyciu.
11. Centralny Serwis Gwarancyjny, firmy handlowe, które sprzedały produkt, nie udzielają upoważnień ani gwarancji innych niż określone w karcie gwarancyjnej. W szczególności nie obejmują prawa Klienta do domagania się zwrotu utraconych zysków w związku z uszkodzeniem produktu.
12. Gwarancja nie wyłącza, nie ogranicza ani nie zawiesza uprawnień kupującego wynikających z niezgodności towaru z umową

Centralny Serwis Gwarancyjny ERPATECH
ul. Obozowa 61, 01-418 Warszawa
tel.: (22) 862-08-08, fax: (22) 862-08-09

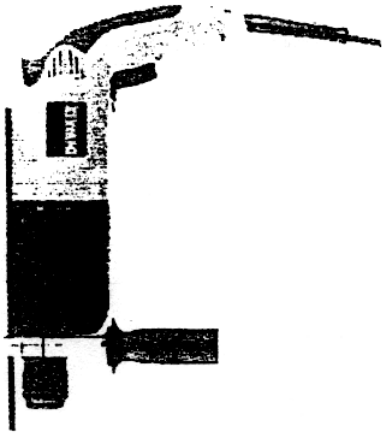
D25830K - - - B Motor CHIPPING HAMMER 2







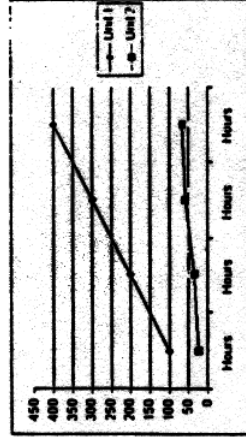
DEWALT®



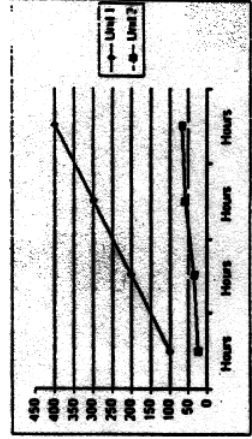
*Regularnie czyść i smaruj
trzonki narzędzi.
Wydłuża to znacznie żywotność
i poprawia parametry pracy młotów.*



Żywotność



Parametry



CZ ZÁRUČNÍ LIST

PL KARTA GWARANCYJNA

H JÓTÁLLÁSI JEGY

SK ZÁRUČNÝ LIST

DEWALT[®]

CZ měsíců
H hónap

12

PL miesięcy
SK mesiacov

CZ	Výrobní kód	Datum prodeje	Razítko prodejny Podpis
H	Gyári szám	A vásárlás napja	Pecset helye Aláírás
PL	Numer seryjny	Data sprzedaży	Stempel Podpis
SK	Číslo série	Dátum predaja	Pečiatka predajne Podpis

(CZ)

Adresy servisu
Band Servis
Klásterského 2
CZ-14300 Praha 4
Tel.: 00420 2 444 03 247
Fax: 00420 2 417 70 204

Band Servis
K Pasekám 4440
CZ-76001 Zlín
Tel.: 00420 577 008 550,1
Fax: 00420 577 008 559
<http://www.bandservis.cz>

(H)

Black & Decker Központi
Garanciális-és Márkaszerviz
1163 Budapest
(Sashalom) Thököly út 17.
Tel.: 403-2260
Fax: 404-0014

(PL)

Adres serwisu centralnego
ERPATECH
ul. Obozowa 61
01-418 Warszawa
Tel.: 022-8620808
Fax: 022-8620809

(SK)

Adresa servisu
Band Servis
Paulínska ul. 22
SK-91701 Trnava
Tel.: 00421 33 551 10 63
Fax: 00421 33 551 26 24

(CZ) Dokumentace záruční opravy

(PL) Przebieg napraw gwarancyjnych

(H) A garanciális javítás dokumentálása

(SK) Záznamy o záručných opravách

CZ	Číslo	Datum příjmu	Datum zakázky	Číslo zakázky	Závada	Razítko Podpis
H	Sorszám	Bejelentés időpontja	Javítási időpont	Javítási munkalapszám	Hiba jelleg oka	Pecset Aláírás
	Jótállás új határideje					
PL	Nr.	Data zgłoszenia	Data naprawy	Nr. zlecenia	Przebieg naprawy	Stempel Podpis
SK	Číslo dodávky	Dátum nahlásenia	Dátum opravy	Číslo objednávky	Popis poruchy	Pečiatka Podpis