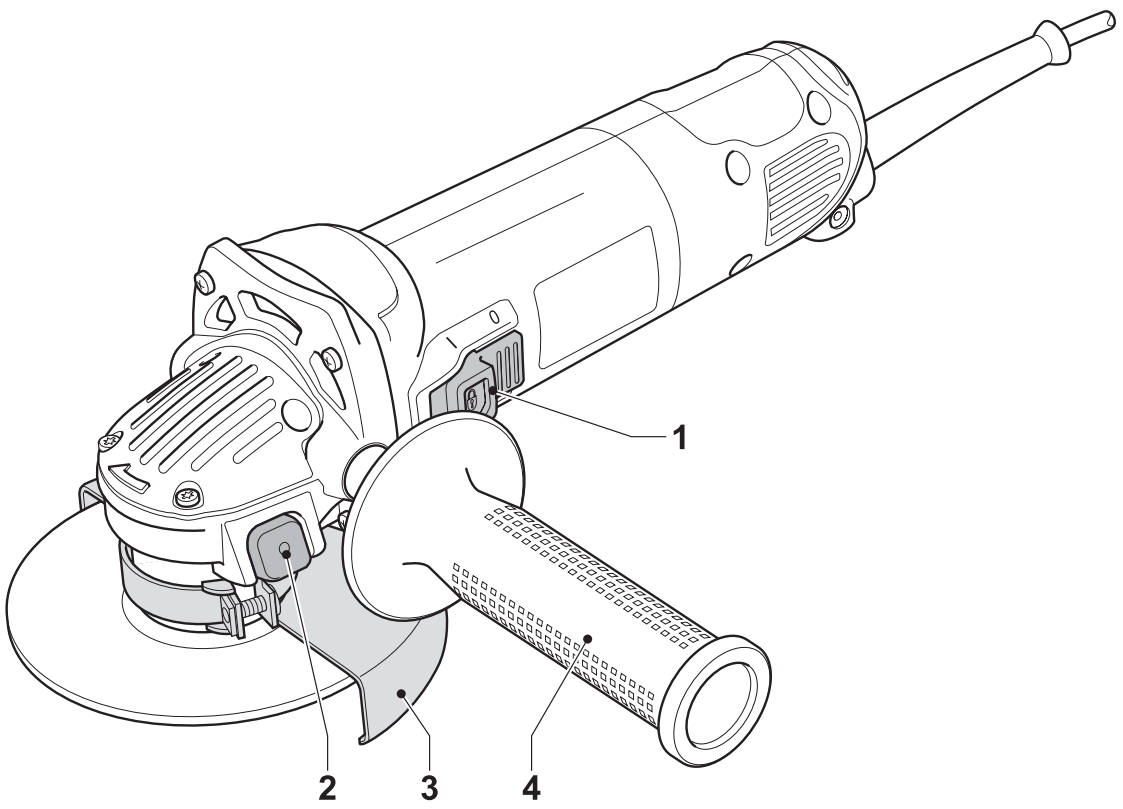
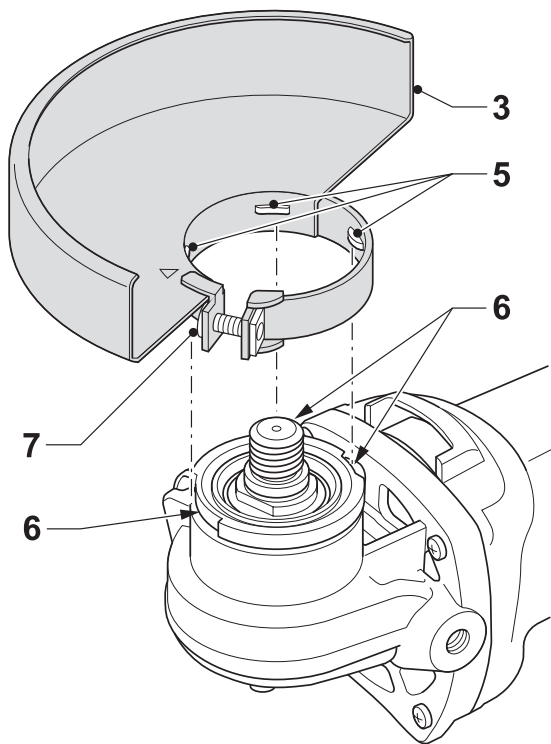

DEWALT

D28111
D28113(K)
D28130
D28132
D28134
D28135(K)
D28141

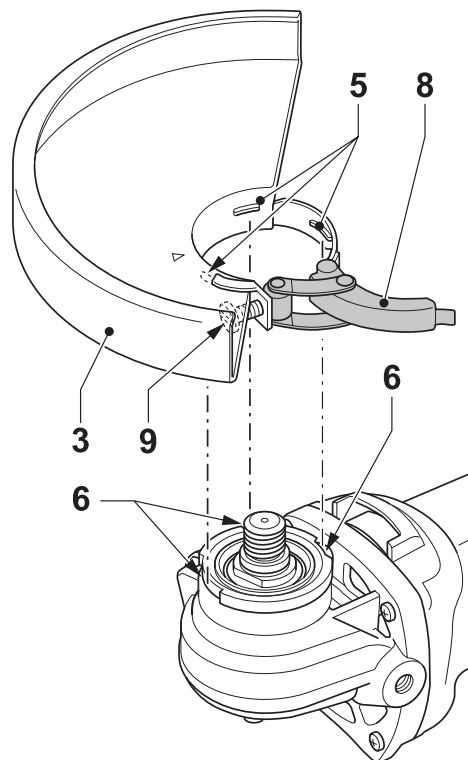
544666-37 SK



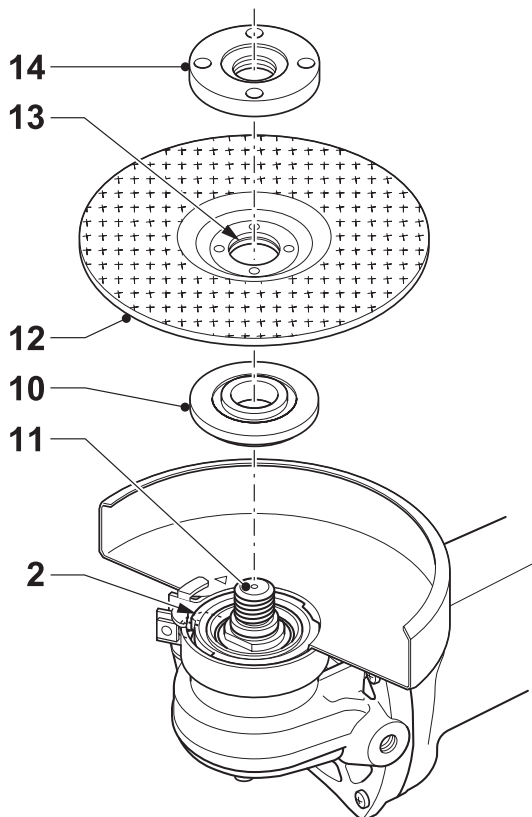
A



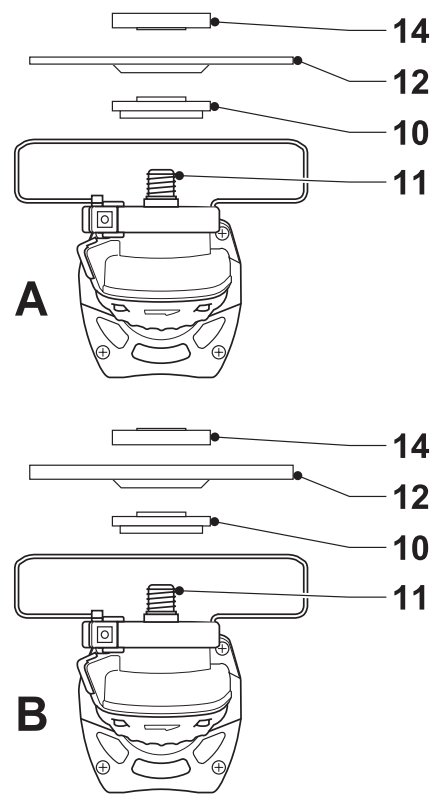
B1



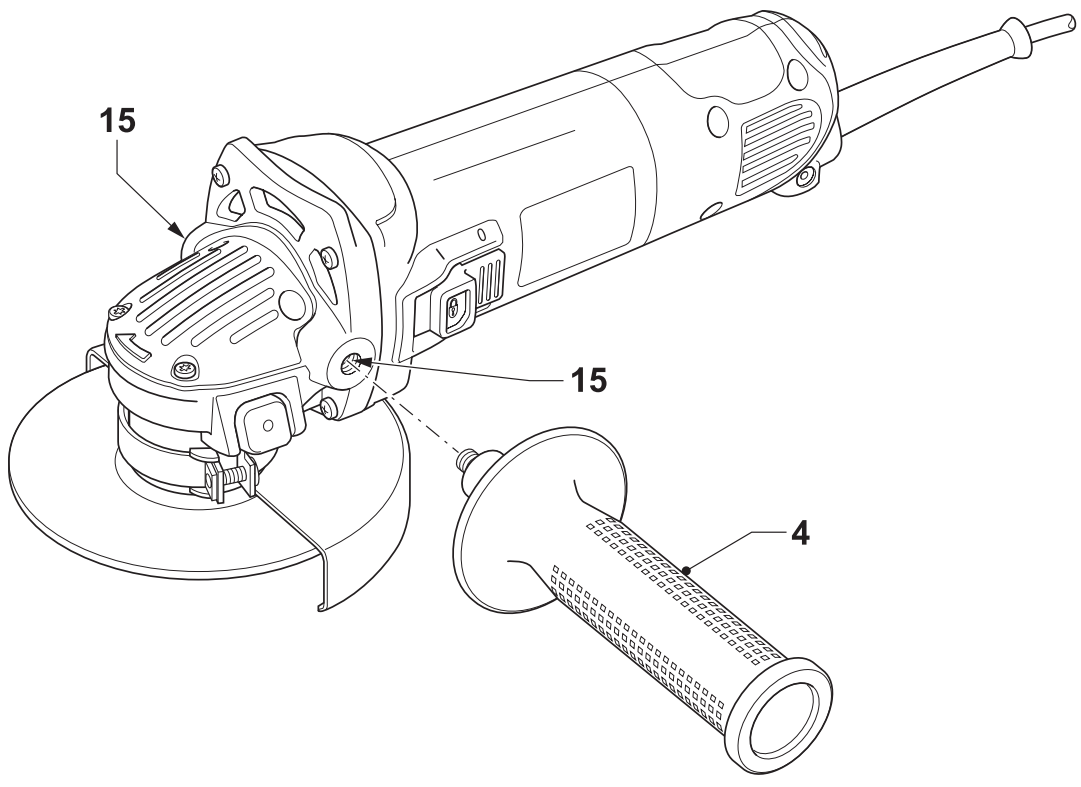
B2



C1



C2



D

UHLOVÁ BRÚSKA

Blažujeme vám!

Zvolili ste si náradie spoločnosti DEWALT. Roky skúseností, dôkladný vývoj výrobkov a inovácia vytvorili zo spoločnosti DEWALT jedného z najspoľahlivejších partnerov pre užívateľov profesionálneho elektrického náradia.

Technické údaje

		D28111	D28113(K)	D28130	D28132	D28134	D28135(K)	D28141
Napätie	V	230	230	230	230	230	230	230
Príkion	W	850	900	900	1,200	1,100	1,400	1,400
Otáčky naprázdno	min ⁻¹	10,000	10,000	10,000	10,000	10,000	10,000	9,000
Priemer kotúča	mm	115	115	125	125	125	125	150
Závit hriadeľa		M14	M14	M14	M14	M14	M14	M14
Hmotnosť	kg	1.6	1.7	1.7	1.7	1.7	2.0	2.0

Poistky:

náradie 230 V 10 A v napájacej sieti

V tomto návode sú použité nasledujúce symboly:



Upozorňuje na riziko poranenia osôb, skrátenia životnosti náradia alebo jeho poškodenia v prípade nedodržania pokynov uvedených v tomto návode.



Upozorňuje na riziko úrazu spôsobeného elektrickým prúdom.



Nebezpečenstvo vzniku požiaru.

Obsah balenia

Balenie obsahuje:

- 1 Uhlovú brúsku
 - 1 Ochranný kryt
 - 1 Bočnú rukoväť
 - 1 Príruby
 - 1 Kľúč
 - 1 Kufrík na náradie (iba pre modely K)
 - 1 Návod na použitie
 - 1 Výkresovú dokumentáciu
- Skontrolujte, či počas prepravy nedošlo k poškodeniu náradia, jeho častí alebo príslušenstva.
 - Pred zahájením pracovných operácií venujte dostatok času starostlivému prečítaniu a porozumeniu tomuto návodu.

Popis (obr. A)

Vaša uhlová brúška D28111/D28113(K)/D28130/D28132/D28134/D28135(K)/D28141 je určená na profesionálne brúsenie a rezanie.

- 1 Hlavný vypínač (zapnuté/vypnuté)
- 2 Aretačné tlačidlo
- 3 Ochranný kryt
- 4 Bočná rukoväť

D28113(K)/D28130/D28132/D28135(K)/D28141 - Antivibračná bočná rukoväť

Antivibračná bočná rukoväť poskytuje pohlcovaním vibrácií náradia užívateľovi doplnkový komfort.

D28113(K)/D28130/D28132/D28134/D28135(K)/D28141 - Bezklúčový ochranný kryt

Ochranný kryt, ktorý sa pripevňuje bez pomoci kľúča je určený na rýchle nastavenie pre danú aplikáciu a tým náradie lepšie prispôsobí na dané použitie.

D28113(K)/D28130/D28132/D28134/D28135(K)/D28141 - Systém odvádzania prachu

Systém odvádzania prachu bráni pred hromadením prachu okolo ochranného krytu a otvoru nasávania do motora a minimalizuje tak prenikanie prachu do motorového priestoru.

Elektrická bezpečnosť

Elektromotor bol skonštruovaný len pre jedno napätie. Vždy skontrolujte, či zdroj napätia zodpovedá napätiu na výkonovom štítku.



Vaše náradie DEWALT je chránené dvojitou izoláciou v súlade s normou EN 50144; Z tohto dôvodu nie je nutná ochrana uzemnením.

Použitie predlžovacieho kábla

Ak je použitie predlžovacieho kábla nutné, použite iba schválený typ kábla, ktorý je vhodný pre príkon tohto náradia (viď technické údaje). Minimálny prierez vodiča je 1,5 mm².

V prípade použitia navinovacieho kábla, odviňte vždy celú dĺžku kábla.

Montáž a nastavenie



Skôr než začnete montáž alebo nastavovanie, vždy odpojte náradie od siete.

Nasadenie a odobratie ochranného krytu (obr. B1 & B2)

D28111 - Kryt s príchytanou skrutkou (obr. B1)

- Uhlovú brúsku položte na stôl, hriadeľom nahor.
- Zarovnajzte výstupky (5) s výrezmi (6).
- Ochranný kryt pritlačte dole a otočte ho do požadovanej polohy.
- Dotiahnite pevne skrutku (7).
- Kryt odstráňte povolením príchytnej skrutky.



Nikdy nepoužívajte náradie bez krytov.

D28113(K)/D28130/D28132/D28134/D28135(K)/ D28141 - Bezklúčový ochranný kryt (obr. B2).

- Uhlovú brúsku položte na stôl, hriadeľom nahor.
- Povoľte upínaciu svorku (8) a nasuňte podľa obrázku ochranný kryt (3).
- Zarovnajzte výstupky (5) s výrezmi (6).
- Ochranný kryt pritlačte dole a otočte ho do požadovanej polohy.
- Pokiaľ je potrebné, zosilnite upnutie pritiahnutím skrutky (9).
- Poistnú maticu pritiahnite.

- Ochranný kryt vyberte povolením upínacej svorky.



Nikdy nepoužívajte náradie bez krytov.

Nasadenie a vybratie brúsneho alebo rezného kotúča (obr. C1 & C2)

- Náradie položte na stôl tak, aby ochranný kryt smeroval nahor.
- Vnútorňú prírubu (10) nasadte na hriadeľ (11) (obr. C1).
- Nasadte kotúč (12) na prírubu (10). Pokiaľ nasadzujete kotúč so zosilnenou stredovou vrstvou, uistite sa, či je zosilnený stred (13) na strane príruby (10).
- Na hriadeľ (11) naskrutkujte vnútorňú prírubu (14) (obr. C2):
 - pokiaľ nasadzujete brúsny kotúč, krúžok príruby (14) musí byť z vnútornej strany kotúča (A);
 - pokiaľ nasadzujete rezný kotúč, krúžok príruby (14) musí byť z vonkajšej strany kotúča (B);
- Stisnite poistku vretena (2) a otočte vretenom (11), až pokým nezapadne na svoje miesto.
- Dodaným dvojkolíkovým kľúčom prírubu (14) dotiahnite.
- Uvoľnite aretačné tlačidlo.
- Kotúč vyberte tak, že kľúčom povolíte prírubu (14).



Poškodené kotúče nepoužívajte.

Upevnenie bočnej rukoväte (obr. D)

- Bočnú rukoväť (4) pevne naskrutkujte do jedného z otvorov (14) po oboch stranách krytu prevodovky.

Pokyny na obsluhu



- Vždy dodržujte bezpečnostné pokyny a platné predpisy.
- Skontrolujte, či sú všetky brúsené alebo rezané materiály riadne pripevnené.
- Na náradie príliš netlačte. Nevyvíjajte bočný tlak na kotúč.
- Vyvarujte sa preťažovaniu náradia. Pokiaľ sa náradie prehreje, nechajte ho pár minút bežať naprázdno.

Pred zahájením prevádzky:

- Pripevnite ochranný kryt a príslušný disk alebo kotúč. Veľmi opotrebované kotúče či

disky nepoužívajte.

- Uistite sa, či sú vnútorné a vonkajšie príruby správne namontované.
- Uistite sa, či sa kotúč alebo disk otáča v smere šípok vyznačených na náradí a na príslušenstve.

Zapnutie a vypnutie (obr. A)

- Ak chcete náradie spustiť, stlačte spínač (1).
- Pre nepretržitý chod posuňte vypínač celkom dopredu.
- Ak chcete náradie vypnúť, spínač uvoľnite. Náradie v nepretržitom chode vypnete stisnutím zadnej časti tohto vypínača.



Pri záťaži náradie nezapínajte ani nevypínajte.

Práca s kovom

- Pri práci s kovom zaistite, aby bol zapojený prúdový chránič (RCD), aby bolo zabránené zbytkovému riziku spôsobeným kovovými pilinami.
- Pokiaľ RCD vypína napájanie, odneste zariadenie autorizovanému servisnému zástupcovi DEWALT.



Pri práci s kovom sa za extrémnych podmienok môže v obale stroja hromadiť vodivý prach. To môže mať za následok zníženie izolácie zariadenia a môže dôjsť k úrazu elektrickým prúdom.

Usadzovanie kovových častíc vo vnútri zariadenia zabránite pravidelným denným čistením ventilačných otvorov. Vid' kapitolu "Údržba".

Použitie lamelových kotúčov



Pozor! Kovový prach sa navrstvuje

- Časté používanie lamelových kotúčov pri obrábaní kovu prináša zvýšené riziko možného úrazu elektrickým prúdom. Riziko znížite použitím prúdového chrániča v elektrickom okruhu a každodenným čistením ventilačných otvorov prúdom stlačeného vzduchu podľa pokynov na údržbu uvedených ďalej.

Doplnkové príslušenstvo

Ďalšie podrobnosti týkajúce sa príslušenstva získate u svojho značkového predajcu.

Údržba

Vaše elektrické náradie DEWALT bolo skonštruované tak, aby pracovalo čo najdlhšie s minimálnymi nárokmi na údržbu. Dlhodobý bezproblémový chod náradia závisí od jeho riadnej údržby a pravidelného čistenia.

Brúsne kotúče na konci životnosti

Ak sa motor automaticky zastaví, to znamená, že sú karbónové brúsne kotúče na konci životnosti a náradie potrebuje servis. Karbónové kotúče nemôže opraviť užívateľ. Zaneste náradie do autorizovaného servisného strediska DEWALT.



Mazanie

Vaše náradie nevyžaduje žiadne ďalšie mazanie.



Čistenie

Udržujte čisté ventilačné drážky a plastový kryt pravidelne čistite mäkkou tkaninou.

Čistenie ventilačných otvorov

Usadzovanie kovových častíc vo vnútri zariadenia zabránite pravidelným denným čistením ventilačných otvorov.

- Odpojte elektrický prívod zariadenia.
- Vetracie štrbiny prefúknite suchým stlačeným vzduchom.
- Pravidelne čistite príslušenstvo mäkkou kefkou a suchou handričkou. Nepoužívajte kovové predmety, tieto môžu poškodiť vnútorné časti náradia.

Ochrana životného prostredia



Triedený odpad. Tento výrobok nesmie byť likvidovaný spolu s bežným komunálnym odpadom.

Keď nebudete váš výrobok DEWALT ďalej potrebovať alebo uplynie lehota jeho životnosti, nelikvidujte ho spolu s domovým odpadom. Zaisťte likvidáciu tohto výrobku v triedenom odpade.



Triedený odpad umožňuje recykláciu a opätovné využitie použitých výrobkov a obalových materiálov. Opätovné použitie recyklovaných materiálov

pomáha chrániť životné prostredie pred znečistením a znižuje spotrebu surovín.

Miestne predpisy môžu upravovať spôsob likvidácie domácich elektrických spotrebičov v miestnych zberniach alebo v mieste nákupu výrobku.

Spoločnosť DEWALT poskytuje službu zberu a recyklácie výrobkov DEWALT po skončení ich technickej životnosti. Využite túto bezplatnú službu a odovzdajte Váš nepoužívaný prístroj ktorémukol'vek autorizovanému servisnému stredisku.

Adresu vášho najbližšieho autorizovaného strediska DEWALT nájdete na zadnej strane tohto návodu. Zoznam servisných stredísk DEWALT a podrobnosti o popredajnom servise nájdete taktiež na internetovej adrese: **www.2helpU.com**

Všeobecné bezpečnostné predpisy

Pozor! Prečítajte si všetky pokyny. Nedodržanie nižšie uvedených pokynov môže mať za následok úraz elektrickým prúdom, vznik požiaru alebo vážne poranenie. Označenie "výkonné náradie" vo všetkých nižšie uvedených upozorneniach odkazuje na vaše náradie napájané zo siete (obsahuje napájací prívodný kábel) alebo náradie napájané batériami (bez napájacieho kábla). NÁVOD USCHOVAJTE.

1 Pracovný priestor

- a **Pracovný priestor udržiavajte v čistote a dobre osvetlený.** Preplnený a neosvetlený pracovný priestor môže viesť k spôsobeniu úrazu.
- b **Nepracujte so zariadením vo výbušnom prostredí, ako napr. v blízkosti horľavých kvapalín, plynov alebo prachu.** Elektrické náradie je zdrojom iskrenia, ktoré môže viesť k vznieteniu horľavín.
- c **Pri práci s elektrickým náradím dbajte na to, aby sa do jeho blízkosti nedostali deti a okolo stojace osoby.** Odvrátenie pozornosti môže viesť k strate kontroly nad náradím.

2 Elektrická bezpečnosť

- a **Zástrčka prívodného kábla náradia musí zodpovedať zásuvke. Nikdy akýmkoľvek spôsobom zástrčku neupravujte. Pri náradí, ktoré je chránené uzemnením, nepoužívajte žiadne redukcie zástrčiek.** Neupravené zástrčky a zodpovedajúce zásuvky znižujú riziko vzniku úrazu elektrickým prúdom.
- b **Vyvarujte sa kontaktu s uzemnenými povrchmi ako sú potrubia, radiátory, sporáky a chladničky.** Pri uzemnení vášho tela vzrastá riziko úrazu elektrickým prúdom.
- c **Nevystavujte elektrické náradie dažďu alebo vlhkému prostrediu.** Pokiaľ do náradia vnikne voda, zvýši sa riziko úrazu elektrickým prúdom.
- d **S prívodným káblom zaobchádzajte opatrne. Nepoužívajte prívodný kábel na prenášanie náradia, ťahanie alebo vyťahovanie zástrčky zo zásuvky. Chráňte kábel pred vysokými teplotami, masťou, ostrými hranami a pohyblivými časťami.** Poškodené alebo spletené káble zvyšujú riziko úrazu elektrickým prúdom.

e **Pri práci s náradím vonku používajte predlžovacie káble určené na vonkajšie použitie.** Použitie kábla na vonkajšie použitie znižuje riziko úrazu elektrickým prúdom.

3 Bezpečnosť obsluhy

a **Zostaňte stále pozorní, sledujte, čo robíte a pri práci s elektrickým náradím premýšľajte. S náradím nepracujte ak ste unavení alebo ak ste pod vplyvom omamných látok, alkoholu alebo liekov.** Chvilková nepozornosť pri práci s týmto náradím môže privodiť vážne zranenie.

b **Používajte prostriedky na ochranu bezpečnosti. Vždy používajte ochranu zraku.** Bezpečnostná výbava ako je respirátor, nekízavá bezpečnostná obuv, pevná prilba alebo ochranné slúchadlá použitá v zodpovedajúcich podmienkach znižuje riziko úrazu.

c **Zabráňte náhodnému spusteniu. Pred tým, ako náradie pripojíte do elektrickej zásuvky, zabezpečte, aby bol hlavný vypínač vo vypnutej polohe.** Prenášanie náradia s prstom na hlavnom vypínači alebo pripojenie napájacieho kábla k elektrickému rozvodu pokiaľ je hlavný vypínač náradia v polohe zapnuté, môže spôsobiť úraz.

d **Pred spustením náradia sa vždy uistite, či nie sú v jeho blízkosti kľúče alebo nastavovacie prípravky.** Kľúče alebo nastavovacie prípravky zabudnuté na pohyblivých častiach náradia môžu viesť k spôsobeniu úrazu.

e **Neprekážajte sami sebe. Pri práci vždy udržiavajte vhodný a pevný postoj.** To umožní lepšiu ovládateľnosť náradia v neočakávaných situáciách.

f **Vhodne sa obliekajte. Nenoste voľný odev alebo šperky. Vaše vlasy, odev a rukavice držte mimo dosahu pohyblivých častí.** Voľné šaty, šperky alebo dlhé vlasy môžu byť pohyblivými dielmi zachytené.

g **Ak je zariadenie vybavené adaptérom na pripojenie zariadenia na zachytávanie prachu, zaistite jeho správne pripojenie a riadne fungovanie.** Použitie týchto zariadení môže znížiť nebezpečenstvo týkajúce sa prachu.

4 Použitie elektrického náradia a jeho údržba

a **Náradie nepreťažujte. Používajte správny typ náradia pre vašu prácu.** Náradie bude

pracovať lepšie a bezpečnejšie, ak sa bude používať vo výkonnostnom rozsahu, pre ktorý bolo určené.

b **Pokiaľ nejde hlavný vypínač náradia zapnúť a vypnúť, s náradím nepracujte.** Akékoľvek náradie s nefunkčným hlavným vypínačom je nebezpečné a musí byť opravené.

c **Pred prevádzaním nastavení, výmenou príslušenstva alebo uskladnením náradie vždy odpojte od prívodu elektrického prúdu.** Tieto preventívne bezpečnostné opatrenia znižujú riziko náhodného spustenia náradia.

d **Uložte elektrické náradie mimo dosahu detí a nedovoľte ostatným osobám, ktoré toto náradie nevedia ovládať alebo ktoré nepoznajú tieto bezpečnostné pokyny, aby s týmto elektrickým náradím pracovali.** Elektrické náradie je v rukách nekvalifikovanej obsluhy nebezpečné.

e **Údržba náradia. Skontrolujte vychýlenie či zaseknutie pohyblivých častí, poškodenie jednotlivých dielcov a iné okolnosti, ktoré môžu mať vplyv na chod náradia. Ak je náradie poškodené, nechajte ho opraviť.** Veľa nehôd býva spôsobených nedostatočnou údržbou náradia.

f **Rezné nástroje udržiavajte ostré a čisté.** Riadne udržiavané rezné nástroje s ostrými reznými nožmi sú menej náchylné na zanášanie nečistotami a lepšie sa s nimi manipuluje.

g **Používajte elektrické náradie, príslušenstvo, nástroje atď. v súlade s týmito pokynmi a spôsobom odporučeným pre daný typ náradia s ohľadom na pracovné podmienky a druh vykonávanej práce.** Použitie náradia iným spôsobom a na iné než odporúčané účely môže viesť k vzniku nebezpečných situácií.

5 Servis

a **Opravy elektrického náradia zverte kvalifikovanému technikovi, ktorý používa vhodné náhradné dielce.** Týmto spôsobom zaistíte stálu bezpečnosť elektrického náradia.

Ďalšie bezpečnostné pokyny pre prácu s brúskami

- Vaša brúska je určená na brúsenie a rezanie muriva a kovu.



Nerežte a nebrúste ľahké kovy s obsahom magnézia vyšším než 80%, pretože tento druh kovu je horľavý.

- Nepoužívajte príslušenstvo iného typu, než vystužené rezné a brúsne kotúče.
- Rezné a brúsne kotúče používajte iba ploché alebo s otvorom v strede.
- Používajte iba kotúče odporučené výrobcom.
- Maximálna možná rýchlosť brúsneho kotúča alebo rezného nástroja alebo iného vhodného príslušenstva musí byť vždy rovnaká alebo vyššia než rýchlosť chodu náradia naprázdno uvedená na typovom štítku náradia.
- Nerežte obrobky vyžadujúce maximálnu hĺbku rezu prekračujúcu hĺbku rezného nástroja.
- Nepoužívajte brúsne a rezné kotúče, ktoré nezodpovedajú rozmerom uvedeným v technických údajoch. Na upevnenie kotúča na hriadeľ nepoužívajte žiadne podložky.
- Pred každým použitím brúsne a rezné kotúče skontrolujte. Nepoužívajte odštípené, prasknuté alebo inak poškodené kotúče.
- Pokiaľ sú k náradiu dodané aj podložky, zaistite, aby boli pri montáži kotúča na hriadeľ použité.
- Pri použití kotúča s vnútorným závitom skontrolujte, či je závit dostatočne dlhý vzhľadom k dĺžke hriadeľa.
- Uistite sa, že je brúsne alebo rezné príslušenstvo správne nainštalované.
- Nechajte náradie bežať v bezpečnej polohe 30 sekúnd naprázdno. Pokiaľ si všimnete nejaké vibrácie alebo vzniknú iné poruchy, náradie zastavte, skontrolujte ho a vyhľadajte príčinu.
- Nepoužívajte toto náradie bez nainštalovaného ochranného krytu.
- Skontrolujte, či je obrobok správne zaistený.
- Nepracujte s touto brúskou v blízkosti horľavých kvapalín, plynov alebo prachov. Iskry a horúce častice vznikajúce pri rezaní a pri chode elektrických motorov môžu spôsobiť vznietenie horľavých materiálov.
- Nepoužívajte toto náradie, pokiaľ ste v jednej rovine s rotujúcim kotúčom. Držte okolité osoby mimo dosahu pracovného priestoru.
- Rezné kotúče nepoužívajte na bočné brúsenie.

- Nemanipulujte so zámkom hriadeľa pokiaľ je náradie v chode.
- Nezabudnite, že po vypnutí náradia sa kotúč ešte určitú dobu otáča.
- Brúsne a rezné príslušenstvo vždy skladujte na suchom mieste.
- Pri práci v prašnom prostredí zaistite, aby boli ventilačné otvory vždy čisté. Pokiaľ je vyčistenie ventilačných otvorov nevyhnutné, najprv odpojte náradie od elektrického prúdu a použite nekovové predmety, aby sa zabránilo poškodeniu vnútorných častí náradia.
- Vždy použite ochranu sluchu a zraku. Používajte ochranné pomôcky na osobnú ochranu ako respirátor, pracovné rukavice, prilbu a zásteru.

Nálepky na náradí

Na výrobku sú nasledovné piktogramy:



Pred použitím náradia si prečítajte starostlivo tento návod.



Používajte ochranné okuliare



Používajte vhodnú ochranu sluchu.

Doplňujúce bezpečnostné pokyny

- Pri práci s kovem zaistite, aby bol zapojený prúdový chránič (RCD), aby bolo zabránené zbytkovému riziku spôsobenému kovovými pilinami.
- Pokiaľ RCD vypína napájanie, odneste zariadenie autorizovanému servisnému zástupcovi DEWALT.

Doplnková údržba



Pri práci s kovem sa za extrémnych podmienok môže v obale stroja hromadiť vodivý prach. To môže mať za následok zníženie izolácie zariadenia a môže dôjsť k úrazu elektrickým prúdom.

Usadzovaniu kovových častíc vo vnútri zariadenia zabránite pravidelným denným čistením ventilačných otvorov.

- Odpojte elektrický prívod zariadenia.
- Vetracie štrbiny prefúknite suchým stlačeným vzduchom.



Pri vykonávaní tejto údržby používajte ochranné okuliare.

Vyhlásenie o zhode



D28111/D28113(K)/D28130/D28132/D28134/D28135(K)/D28141

Spoločnosť DEWALT vyhlasuje, že toto elektrické náradie spĺňa nasledujúce bezpečnostné normy a nariadenia: 98/37/EC, 89/336/EEC, 73/23/EEC, 86/188/EEC, EN 50144, EN 55014-2, EN 55014-1, EN 61000-3-2 & EN 61000-3-3.

V prípade záujmu o podrobnejšie informácie, kontaktujte prosím spoločnosť DEWALT na dole uvedenej adrese alebo na adrese uvedenej na konci tohto návodu.

Úroveň akustického tlaku:

		D28111	D28113(K)	D28130	D28132	D28134	D28135(K)	D28141
L_{PA} (akustický tlak)	dB(A)	90	89	90	89	89	91	91
L_{WA} (akustický výkon)	dB(A)	101	100	101	100	100	102	102
K_{PA} (odchýlka akustického tlaku)	dB(A)	5	3	3	3	3	3	3
K_{WA} (nepresnosť akustického výkonu)	dB(A)	5	3	3	3	3	3	3

Meraná stredná kvadratická hodnota zrýchlenia:

		D28111	D28113(K)	D28130	D28132	D28134	D28135(K)	D28141
Merané podľa normy EN 50144	m/s ²	5.3	7.0	6.0	4.6	7.0	5.2	5.7
Merané podľa normy EN 60745	m/s ²	10,8 ¹⁾	11,7 ²⁾	10,0 ³⁾	7,7 ⁴⁾	9,6 ⁵⁾	9,4 ⁶⁾	9,7 ⁵⁾

1) nepresnosť merania: 4,3 m/s²

2) nepresnosť merania: 4,7 m/s²

3) nepresnosť merania: 7,4 m/s²

4) nepresnosť merania: 3.1 m/s²

5) nepresnosť merania: 3,9 m/s²

6) nepresnosť merania: 3,8 m/s²

Technický a vývojový riaditeľ
Horst Großmann
DEWALT, Richard-Klinger-Straße 11
D-65510, Idstein, Germany

Politika našich služieb zákazníkom

Spokojnosť zákazníka s výrobkom a servisom je náš najvyšší cieľ. Kedykoľvek budete potrebovať radu či pomoc, obráťte sa s dôverou na náš najbližší servis DEWALT, kde Vám vyškolený personál poskytne naše služby na najvyššej úrovni.

Záruka DEWALT

Blahoželáme Vám k zakúpeniu tohto vysoko kvalitného výrobku DEWALT. Náš záväzok ku kvalite zahŕňa v sebe samozrejme tiež naše služby zákazníkom. Preto ponúkame záručnú dobu ďaleko presahujúcu minimálne požiadavky vyplývajúce zo zákona.

Kvalita tohto prístroja nám umožňuje ponúknuť Vám 30 dní záruku výmeny. Ak sa objaví v priebehu 30 dní od zakúpenia náradia akýkoľvek nedostatok podliehajúci záruke, bude Vám u Vášho obchodníka náradie vymenené za nové. Vďaka 1 ročnej záruke istoty máte nárok po dobu 1 roka od zakúpenia prístroja na bezplatné prehliadky v autorizovanom servise DEWALT. Zárukou kvality firma DEWALT garantuje počas trvania záručnej doby (24 mesiacov pri nákupe pre priamu osobnú spotrebu, 12 mesiacov pri nákupe pre osobnú a podnikateľskú činnosť) bezplatné odstránenie akejkoľvek materiálnej alebo výrobnnej chyby za nasledovných podmienok:

- Prístroj bude dopravený (spolu s originálnym záručným listom DEWALT a s dokladom o nákupe), do jedného z poverených servisných stredísk DEWALT, ktoré sú autorizované na vykonávanie záručných opráv.
- Prístroj bol používaný iba s originálnym príslušenstvom alebo prídavnými zariadeniami a príslušenstvom BBW či Piranha, ktoré je vyslovene odporúčané ako vhodné na použitie spolu s prístrojom DEWALT.
- Prístroj bol používaný a udržiavaný v súlade s návodom na obsluhu.
- Motor prístroja nebol preťažovaný a nie sú badateľné žiadne známky poškodenia vonkajšími vplyvmi.
- Do prístroja nebolo zasahované nepovolanou osobou. Osoby povolane tvoria personál poverených servisných stredísk DEWALT, ktoré sú autorizované na vykonávanie záručných opráv.

zst00046710 - 25-06-2007

Naviac poskytujeme servis DEWALT na všetky vykonávané opravy a vymenené náhradné diely ďalšiu servisnú záručnú dobu v trvaní 6 mesiacov.

Záruka sa nevzťahuje na spotrebné príslušenstvo (vrtáky, skrutkovacie nástavce, hobľovacie nože, brúsne kotúče, pílové listy, pílové kotúče, brúsny papier a pod.) ani na príslušenstvo prístroja poškodené opotrebovaním.

Záručný list je dokladom práv spotrebiteľa – zákazníka v zmysle § 620 Občianskeho zákonníka a § 429 Obchodného zákonníka. Patrí k predávanému výrobku zodpovedajúceho katalógového a výrobného čísla ako jeho príslušenstvo. Pri každej reklamácií je potrebné tento záručný list predložiť predávajúcemu, príp. servisnému stredisku DEWALT poverenému vykonávaním záručných opráv. Vo vlastnom záujme si ho preto spolu s originálom dokladu o nákupe starostlivo uschovajte.

DEWALT ponúka rozsiahlu sieť autorizovaných servisných opravovní a zberných stredísk. Ich zoznam nájdete na záručnom liste. Ďalšie informácie týkajúce sa servisu môžete získať na dole uvedených telefónnych číslach a na internetovej adrese **www.2helpU.com**.

Black & Decker

Stará Vajnorská cesta 8

831 04 Bratislava

Slovenská republika

Tel.: +421 2 446 38 121, 3

Fax: +421 2 446 38 122

www.blackanddecker.sk

www.dewalt.sk

informacie@blackanddecker.sk

Právo na prípadné zmeny vyhradené.

02/2007

BLACK & DECKER

Stará Vajnorská cesta 8
831 04 Bratislava
Slovenská republika
Tel.: 00421 2 446 38 121,3
www.blackanddecker.sk
www.dewalt.sk
informacie@blackanddecker.sk

Fax: 00421 2 446 38 122

BAND SERVIS

Paulínska 22
917 01 Trnava
Tel.: 00421 33 551 10 63
www.bandservis.sk
p.talajka@bandservis.sk

Fax: 00421 33 551 26 24

BAND SERVIS

Garbiarska 5
040 01 Košice
Tel.: 00421 55 623 31 55
bandserviske@zoznam.sk

BLACK & DECKER

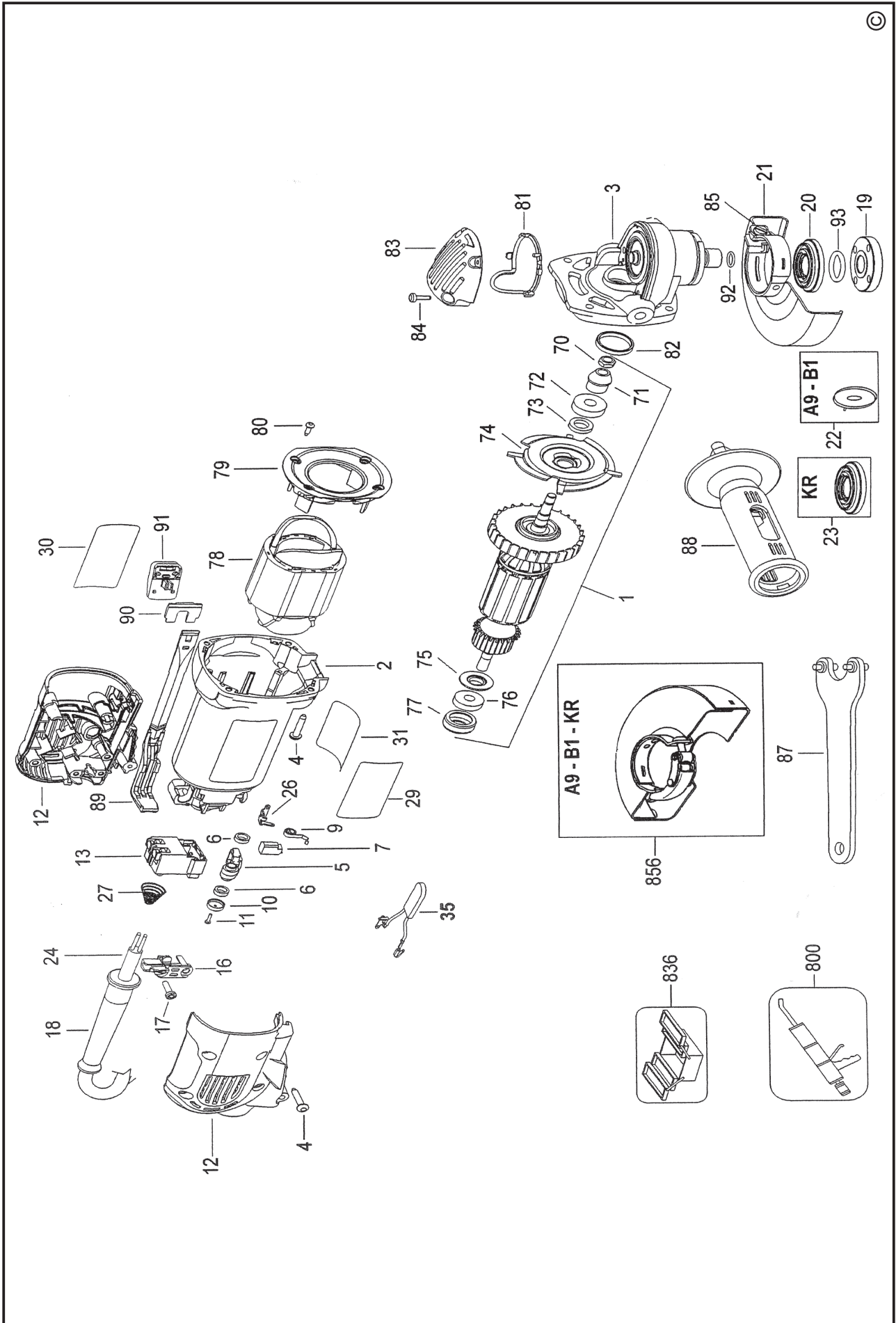
Kláštorského 2
143 00 Praha 412 – Modřany
Česká Republika
Tel.: 00420 2 444 02 450
00420 2 417 76 655,6
Servis: 00420 2 444 03 247
www.blackanddecker.cz
www.dewalt.cz
recepce@blackanddecker.cz

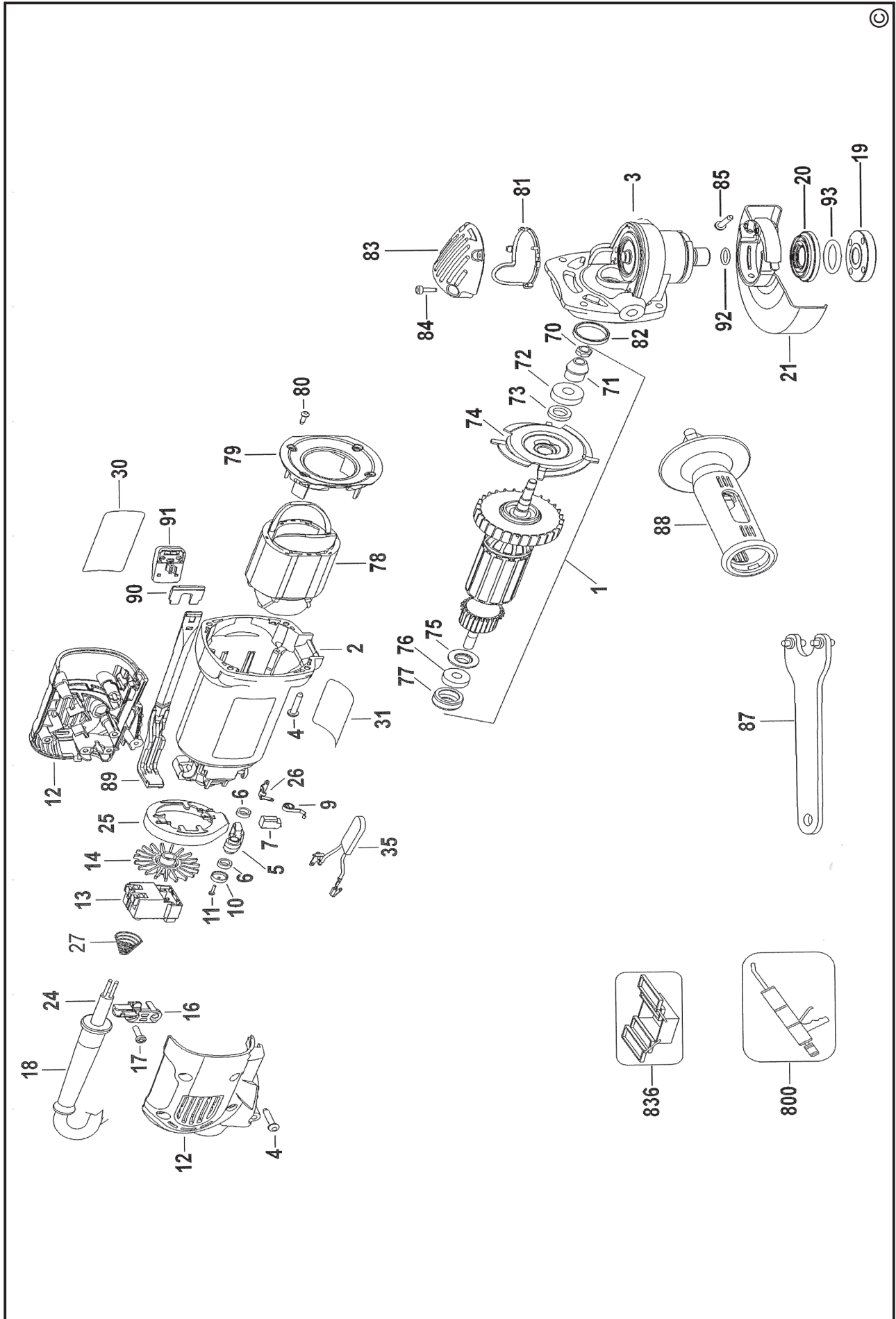
Fax: 00420 2 417 70 204

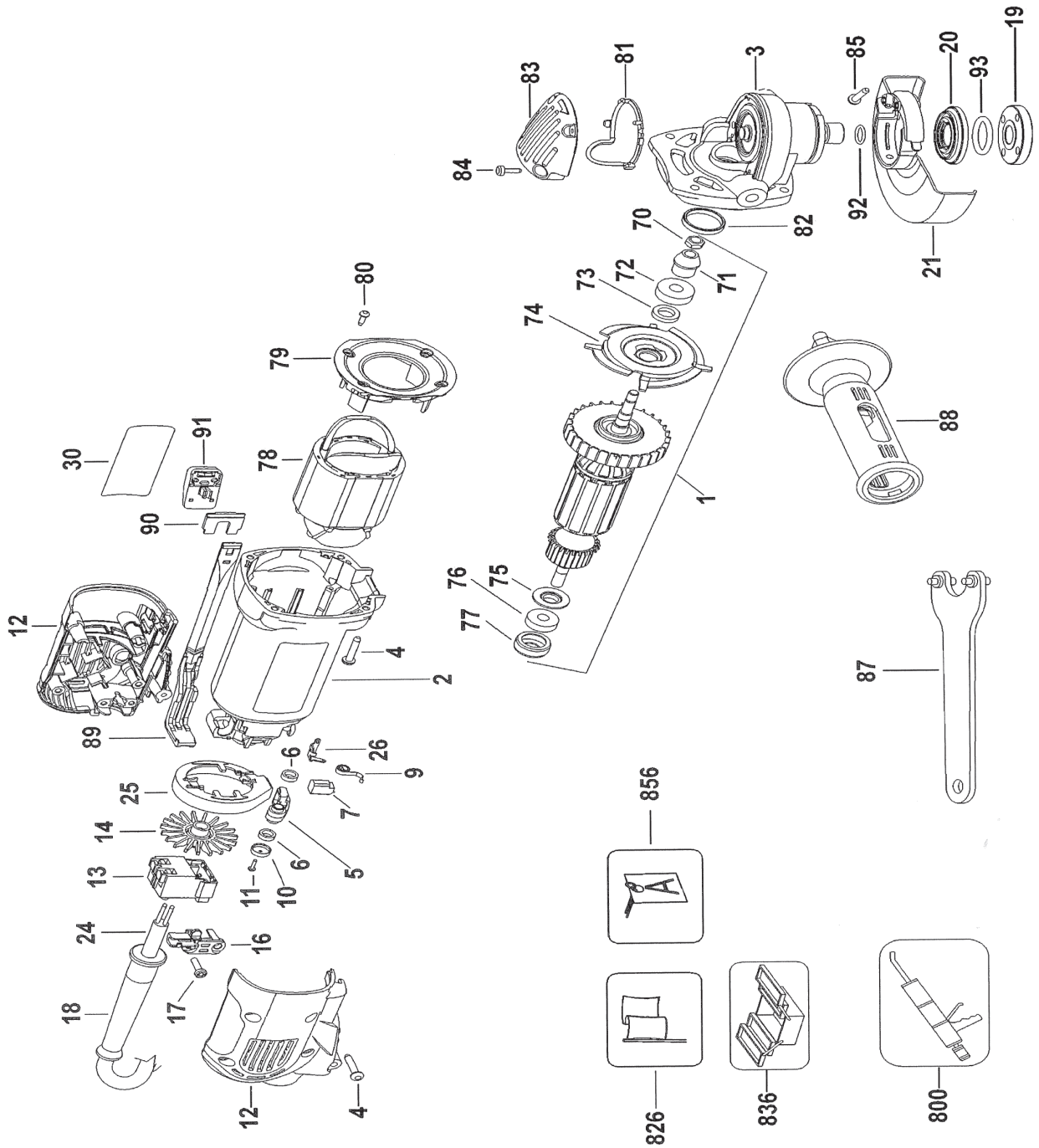
BAND SERVIS

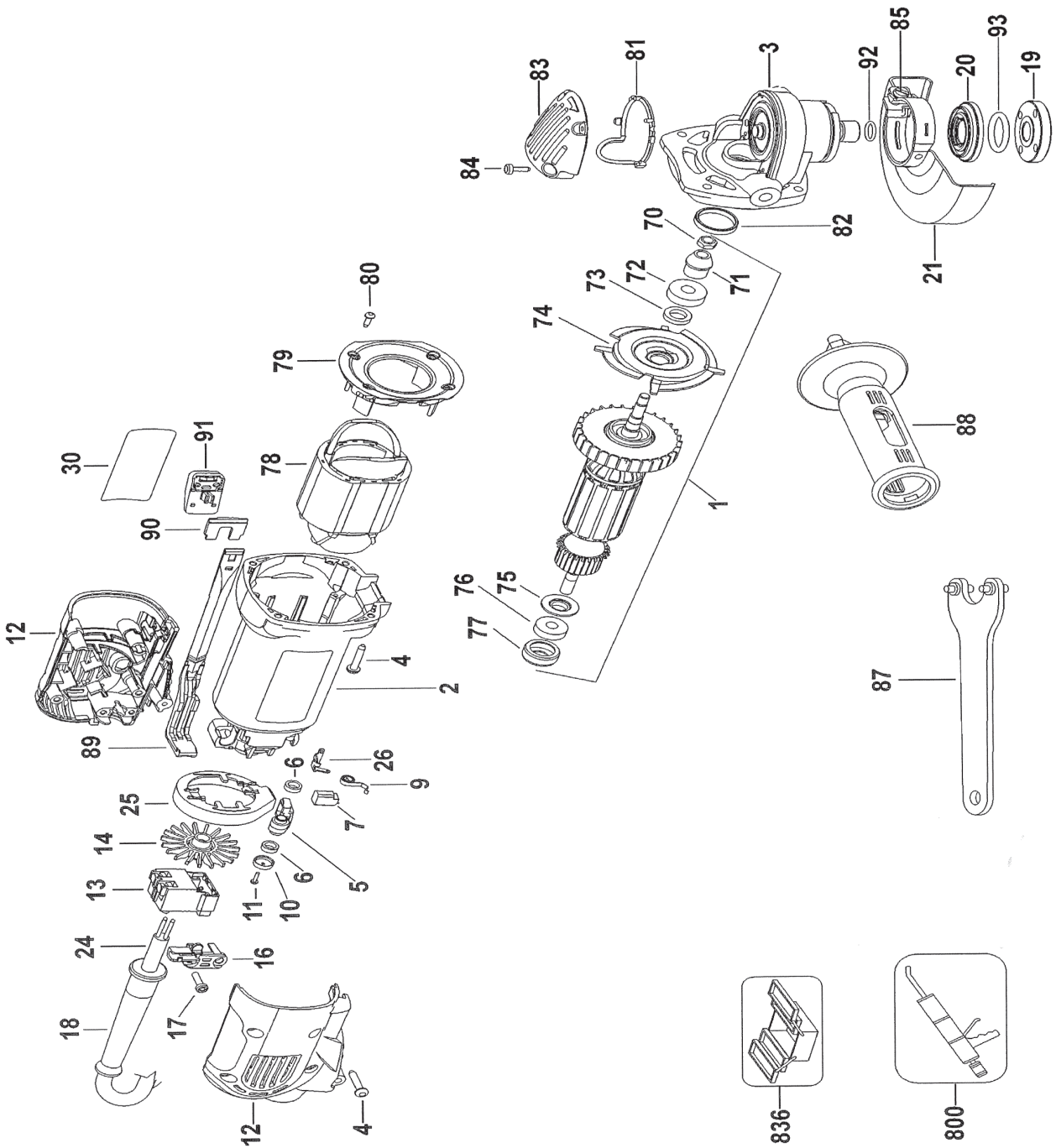
K Pasekám 4440
760 01 Zlín
Tel.: 00420 577 008 550,1
www.bandservis.cz
bandservis@bandservis.cz

Fax: 00420 577 008 559











ZÁRUČNÍ LIST



ZÁRUČNÝ LIST



**ZÁRUČNÍ DOBA POSKYTOVANÁ PRODEJCEM NA PRODANÝ VÝROBEK JE:
ZÁRUČNÁ DOBA POSKYTOVANÁ PREDAJCOM NA PREDANÝ VÝROBOK JE:**

- 24 měsíců při prodeji zboží fyzické osobě – spotřebiteli pro soukromou přímou spotřebu (§ 620 Občanského zákoníku)
- 24 mesiacov pri predaji tovaru fyzickej osobe – spotrebiteľovi pre súkromnú priamu osobnú spotrebu (§ 52 a § 620 Občianskeho zákonníka)
- 12 měsíců při prodeji zboží podnikateli, který ho používá v rámci své obchodní nebo jiné podnikatelské činnosti (§ 429 Obchodního zákoníku)
- 12 mesiacov pri predaji tovaru podnikateľovi, ktorý koná v rámci svojej obchodnej alebo inej podnikateľskej činnosti (§ 429 Obchodného zákonníka)

Od data prodeje/Od dátumu predaja:

Kupující prohlašuje, že účel nákupu je pro/Kupujúci prehlasuje, že účel nákupu je pre:

- Přímou osobní spotřebu/Priamu osobnú spotrebu
- Obchodní a podnikatelskou činnost/obchodnú a podnikateľskú činnosť

IČO:

Číslo pokladničního dokladu - faktury/Číslo pokladničného dokladu - faktúry:

TYP VÝROBKU:

CZ	Výrobní kód	Datum prodeje	Razítko prodejny Podpis
SK	Číslo série	Dátum predaja	Pečiatka predajne Podpis

(CZ)

Adresy servisu
 Band Servis
 Klášterského 2
 CZ-14300 Praha 4
 Tel.: 00420 2 444 03 247
 Fax: 00420 2 417 70 204

Band Servis
 K Pasekám 4440
 CZ-76001 Zlín
 Tel.: 00420 577 008 550,1
 Fax: 00420 577 008 559
<http://www.bandservis.cz>

(SK)

Adresa servisu
 Band Servis
 Paulínska ul. 22
 SK-91701 Trnava
 Tel.: 00421 33 551 10 63
 Fax: 00421 33 551 26 24

(CZ) Dokumentace záruční opravy

(SK) Záznamy o záručných opravách

CZ	Číslo	Datum příjmu	Datum zakázky	Číslo zakázky	Závada	Razítko Podpis
SK	Číslo dodávky	Dátum nahlásenia	Dátum opravy	Číslo objednávky	Popis poruchy	Pečiatka Podpis