
DEWALT

DW263

DW264

DW268

DW269

DW274

DW274KN

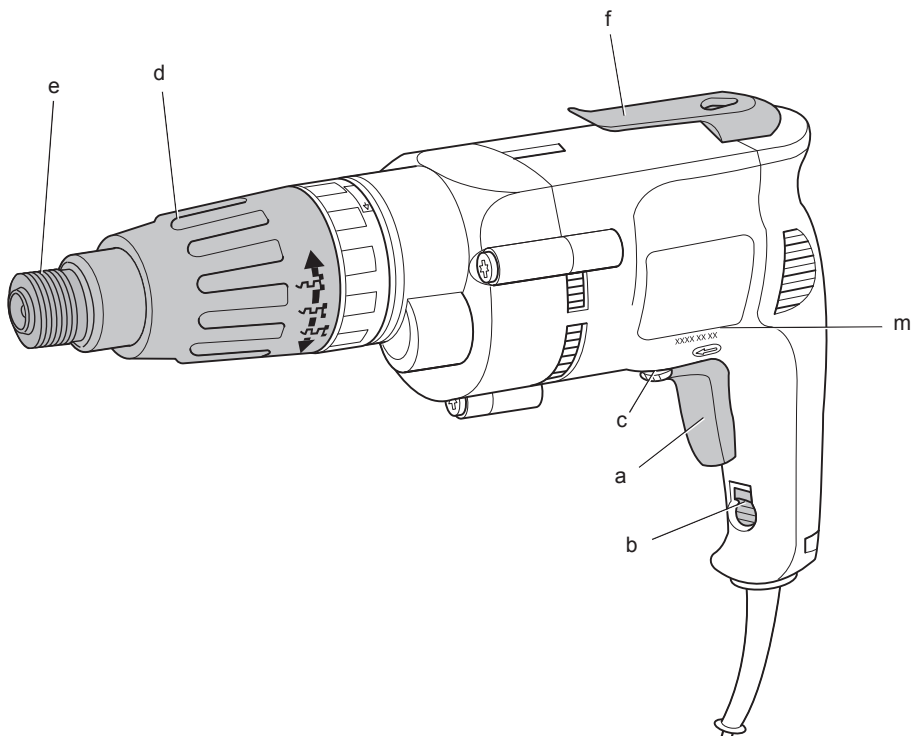
DW275

DW275KN

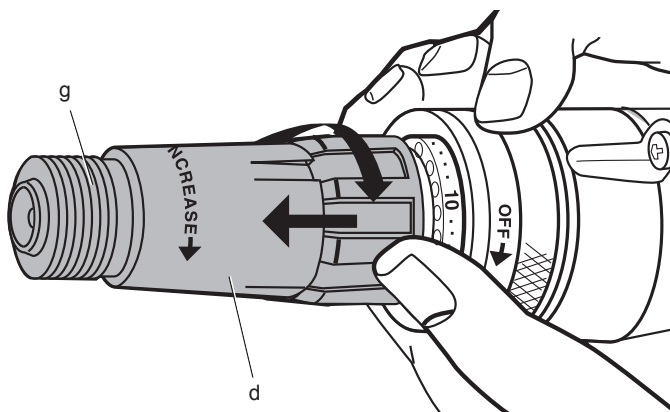
359202-38 BG

Превод на оригиналните инструкции

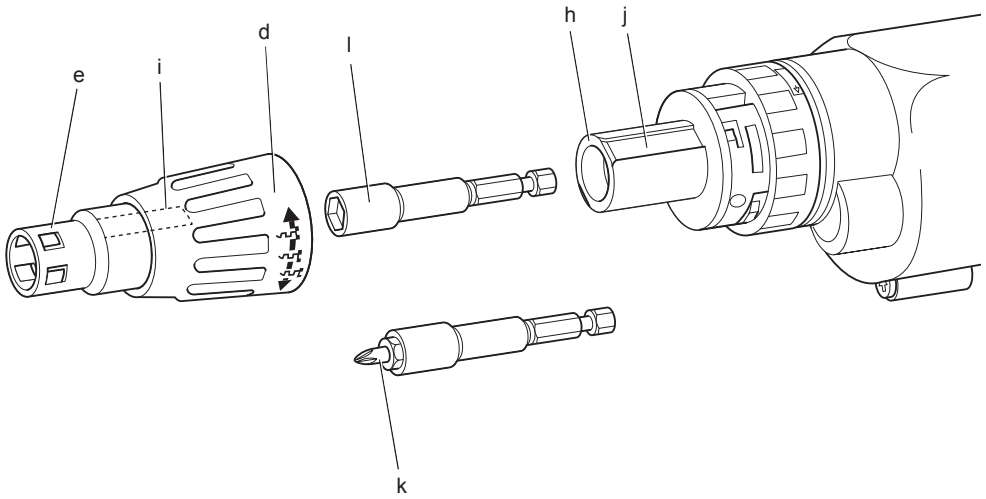
Фигура 1А



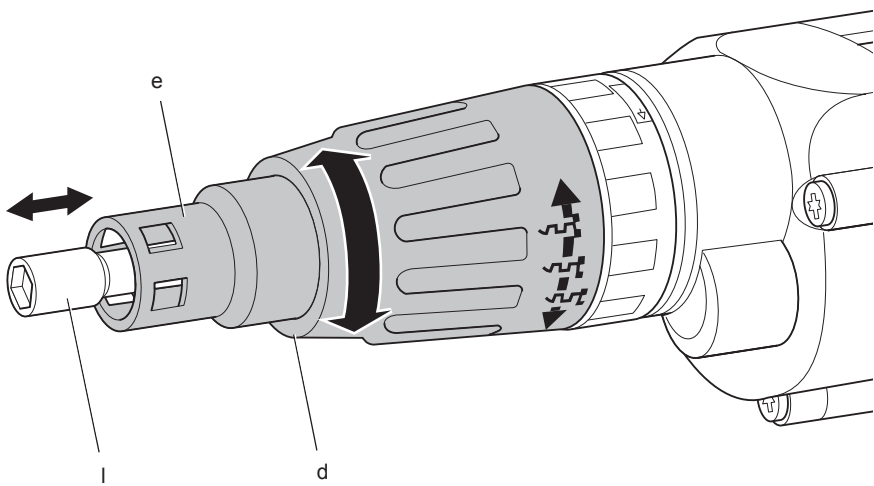
Фигура 1В



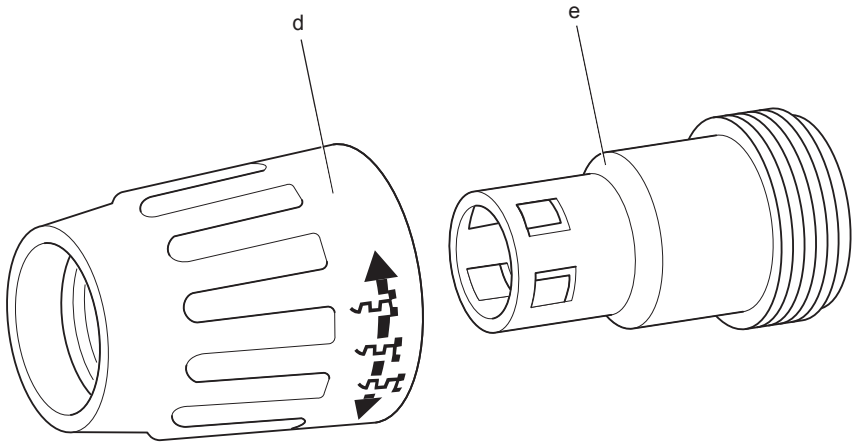
Фигура 2



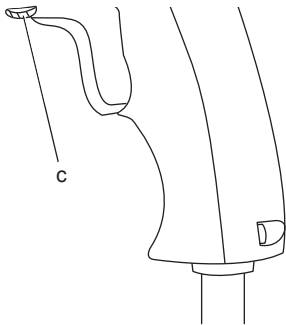
Фигура 3



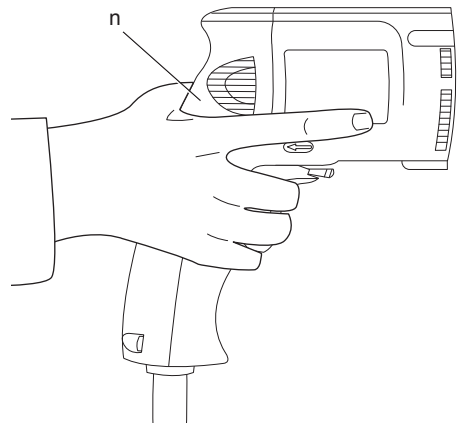
Фигура 4



Фигура 5



Фигура 6



ГАЙКОВЕРТ ЗА ГИПСОКАРТОН DW263/DW264/ DW268/DW269/DW274/DW274KN/DW275/ DW275KN

Поздравления!

Вие избрахте инструмент на DeWALT. Дългогодишният опит, задълбоченото разработване на продуктите, както и иновативният подход, правят DeWALT един от най-надеждните партньори за потребителите на професионални електроинструменти.

Технически данни

		DW263	DW264	DW268	DW269	DW274 / DW274KN	DW275 / DW275KN
Волтаж	V	230	230	230	230	230	230
Само Великобритания и Ирландия	V	230/115	230	230	230	230/115	230
Тип		4/5	5	5	5	3/5	5
Исходяща мощност	W	540/685	540/685	540/685	540/685	540/685	540/685
Скорост без товар	мин. ⁻¹	0–2500	0–2000	0–2500	0–1000	0–4000	0–5300
Държач за найкрайник		1/4" хекс.	1/4" хекс.	1/4" хекс.	1/4" хекс.	1/4" хекс.	1/4" хекс.
Метод на съединение		Чувств. дълбочина	Чувств. дълбочина	Versa Clutch®	Versa Clutch®	Чувств. дълб./безш.	Чувств. дълб./безш.
Тегло	кг	1,4	1,4	1,4	1,4	1,4	1,4

L _{PA} (звуково налягане)	dB(A)	87	80	85	84	87	85
K _{PA} (звуково налягане, колебание)	dB(A)	3	3	3	3	3	3
L _{WA} (звукова мощност)	dB(A)	94	89	92	91	92	92
K _{WA} (звукова мощност, колебание)	dB(A)	3,5	2,9	3,8	4,0	5,8	3,5

Обща сума на вибрациите (сума на векторите в трите посоки), утвърдени според EN 60745:

Завинтване без удар

a _h =	m/c ²	< 2,5	< 2,5	< 2,5	< 2,5	< 2,5	< 2,5
Колебание K =	m/c ²	1,5	1,5	1,5	1,5	1,5	1,5

Нивото на излъчваните вибрации, дадено в този документ, е измерено в съответствие със стандартизираните тестове, даден в EN 60745, и може да бъде използвано за сравнение на един инструмент с друг. Тези данни могат да бъдат използвани за предварителна оценка на излагането.



ПРЕДУПРЕЖДЕНИЕ:

Декларираните нива на излъчваните вибрации представят основните приложения на инструмента. Все пак, ако инструментът се използва за различни приложения с различни принадлежности или има лоша поддръжка, излъчваните вибрации може да се различават. Това може значително да увеличи нивото на

излъчване през цялостния период на работа.

При оценката на нивото на излъчваните вибрации трябва да се вземат предвид броя на изключванията на инструмента, или времето, когато е бил включен, но без да извършва работа. Това може значително да намали нивото на излъчване в рамките на целия период на работа.

Идентифицирайте допълнителните мерки за сигурност, за да се защити оператора от ефектите на вибрацията, като например: поддръжка на инструментите

*и принадлежностите, пазене на
ръцете топли, организация на
режима на работа.*

Предпазители:

Европа

230 V инструменти 10 Ампера, електрическа мрежа

Великобритания и Ирландия

230 V инструменти 13 Ампера, в контактите

Дефиниции: Указания за безопасност

Дефинициите по-долу описват нивото на опасност за всяка сигнална дума. Моля, прочетете ръководството и обърнете внимание за тези символи.



ОПАСНОСТ: Указва неминуемо опасна ситуация, която, ако не се избегне, ще доведе до смърт или сериозно нараняване.



ПРЕДУПРЕЖДЕНИЕ: Указва потенциално опасна ситуация, която, ако не се избегне, би могло да доведе до смърт или сериозни наранявания.



ВНИМАНИЕ: Указва потенциално опасна ситуация, която, ако не се избегне, може да доведе до минимални или средни наранявания.

БЕЛЕЖКА: Указва практика, която не е свързана с телесни повреди и която, ако не се избегне, може да доведе до повреда на имущество.



Обозначава риск от токов удар.



Обозначава риск от пожар.

Декларация за съответствие с изискванията на ЕС

ДИРЕКТИВА ЗА МАШИНИТЕ



DW263/DW264/DW268/DW269/DW274/
DW274KN/ DW275/DW275KN

DeWALT декларира, че тези продукти, описани под "технически данни" са в съответствие с: 2006/42/ЕС, EN 60745-1, EN 60745-2-2.

Тези продукти са съобразени и с Директива 2004/108/ЕС. За повече информация се

свържете с DeWALT на следния адрес или вижте задната страна на ръководството.

Долуподписаният е отговорен за компилацията на техническия файл и прави тази декларация от името на DeWALT.

Хорст Гросман

Вицепрезидент Проектиране и развитие на продуктите

DeWALT, Richard-Klinger-Straße 11,
D-65510, Idstein, Германия
31.12.2009 г.



ПРЕДУПРЕЖДЕНИЕ: За да намалите риска от наранявания, прочетете ръководството с инструкции.

Общи предупреждения за безопасна работа с електроинструменти



ПРЕДУПРЕЖДЕНИЕ! Прочетете всички предупреждения и инструкции за безопасност. Неспазването на предупрежденията и указанията може да доведе до токов удар, пожар и/или тежки травми.

СЪХРАНЕТЕ ВСИЧКИ ПРЕДУПРЕЖДЕНИЯ И ИНСТРУКЦИИ ЗА БЪДЕЩА СПРАВКА

Терминът "електроинструмент" във всички предупреждения се отнася до захранвани (със захранващ кабел) или работещи на батерии (без захранващ кабел) електрически инструменти.

1) БЕЗОПАСНОСТ НА РАБОТНОТО ПРОСТРАНСТВО

- Пазете работното пространство чисто и добре осветено.** Безпорядъкът и недостатъчното осветление могат да доведат до трудова злополука.
- Не използвайте електроинструменти в експлозивна среда, като например при наличието на запалителни течности, газове или прах.** Електроинструментите произвеждат искри, които могат да възпламят праха или изпаренията.

- в) **Дръжте деца и странични лица надалече, докато работите с електроинструмента.** Отвлечане на вниманието може да ви накара да изгубите контрол.

2) ЕЛЕКТРИЧЕСКА БЕЗОПАСНОСТ

- а) **Щепселите на електроинструмента трябва да са подходящи за използвания контакт. Никога, по никакъв начин не променяйте щепсела. Не използвайте адаптери за щепсела със заземени електрически инструменти.** Непроменените щепсели и контакти намаляват риска от токов удар.
- б) **Избягвайте контакт на тялото със заземени повърхности, като например тръби, радиатори, готварски печки и хладилници.** Съществува повишен риск от токов удар, ако тялото ви е заземено.
- в) **Не излагайте електроинструментите на дъжд и влажни условия.** Проникването на вода в електроинструмента повишава опасността от токов удар.
- г) **Не злоупотребявайте с кабела. Никога не използвайте кабела за носене, дърпане или изключване на електроинструмента. Пазете кабела далече от горещина, масло, остри ръбове или движещи се части.** Повредените или оплетени кабели увеличават риска от токов удар.
- д) **Когато работите с електроинструмент на открито, използвайте удължителен кабел, удобен за използване на открито.** Използването на кабел, подходящ за употреба на открито, намалява риска от токов удар.
- е) **Ако не можете да избегнете работата с електроинструмент на влажно място, използвайте захранване с дефектнотокова защита (ДТЗ), което на английски е Residual Current Device (RCD).** Използването на ДТЗ намалява риска от токов удар.

3) ЛИЧНА БЕЗОПАСНОСТ

- а) **Бъдете нащрек, внимавайте какво правите и използвайте разума си, когато работите с електроинструмента. Не използвайте електроинструмента, когато сте изморени или сте под влияние на наркотици, алкохол или**

лекарства. Един миг невнимание при работа с електроинструмент може да доведе до сериозни наранявания.

- б) **Използвайте лично защитно оборудване. Винаги носете защита за очите.** Защитните средства като дихателна маска, неплъзгащи се обувки за безопасност, каска или защита на слуха, използвани при подходящи условия, ще намалят трудовите злополуки.
- в) **Предотвратявайте случайното задействане. Преди да вземете или носите инструмента и преди да го свържете към източника на захранване и/или към батерийното устройство се уверете, че превключвателят е на позиция "изключен".** Носенето на електроинструмент с пръста на превключвателя или стартирането на електроинструменти, когато превключвателят е на позиция "включен", може да доведе до трудова злополука.
- г) **Махнете всички регулиращи или гаечни ключове преди да включите електроинструмента.** Прикрепените към въртящи се части на електроинструмента гаечни или регулиращи ключове могат да доведат до наранявания.
- д) **Не се протягайте прекалено. Стойте стабилно на краката си през цялото време.** Това позволява по-добър контрол върху електроинструмента в непредвидими ситуации.
- е) **Обличайте се подходящо. Не носете висящи дрехи или бижута. Пазете косата си, дрехите си и ръкавиците далече от движещите се части.** Висящите дрехи, бижута или дълга коса могат да бъдат захванати в движещите се части.
- ж) **Ако са предоставени устройства за свързване на изпусканите пращинки или приспособления за събиране, уверете се, че са свързани и използвани правилно.** Използването на тези средства може да намали опасностите, свързани с праха.

4) ИЗПОЛЗВАНЕ И ГРИЖА ЗА ЕЛЕКТРОИНСТРУМЕНТИТЕ

- а) **Не насилвайте електроинструментите. Ползвайте подходящ електроинструмент за**

съответната работа. Подходящият електроинструмент ще свърши по-добре и по-безопасно работата, при темпото, за което е създаден.

- б) **Не използвайте електроинструмента, ако превключвателят не го включва и изключва.** Всеки електроинструмент, който не може да се контролира с превключвател, е опасен и трябва да се поправи.
- в) **Изключете щепсела от захранването и/или батерийния комплект на електроинструмента преди извършването на каквото и да е регулиране, смяна на аксесоари или съхраняване на уреда.** Тези предварителни мерки за безопасност намаляват риска от нежелателно задействане на електроинструмента.
- г) **Съхранявайте преносимите електроинструменти извън досега на деца и не позволявайте на непознати с електроинструмента и тези инструкции други хора да работят с него.** Електроинструментите са опасни в ръцете на необучени потребители.
- д) **Поддържайте електроинструментите. Проверявайте за размествания в свързванията на подвижните звена, за счупване на части и всички други условия, които могат да повлияят на експлоатацията на електроинструментите. При повреда на електроинструмента, задължително го поправете преди да го използвате отново.** Много трудови злополуки са причинени от лошо поддържани електроинструменти.
- е) **Поддържайте режещите инструменти винаги добре заточени и чисти.** Правилно поддържаните режещи инструменти с остри остриета по-трудно могат да се огънат и по-лесно се контролират.
- ж) **Използвайте електроинструментите, допълнителните принадлежности и инструменти в съответствие с тези инструкции, като се вземат предвид условията на труд и вида на работа.** Използването на електроинструмента за работи, различни от тези, за които

е предназначен, може да доведе до опасни ситуации.

5) ОБСЛУЖВАНЕ

- а) **Обслужването на вашия електроинструмент трябва да се извършва само от квалифицирано лице, като се използват само оригинални резервни части.** Това ще гарантира безопасната употреба на уреда.

Допълнителни специфични правила за безопасност за гайковертите

- **Дръжте електроинструмента за изолираните повърхности при извършване на операция, при която съединителната част може да засегне скрито окабеляване или собствения си кабел (болт).** Контактът на съединителните елементи с "жива" жица може да предизвика преминаване на електричен ток по откритите метални части, което да причини на оператора токов удар.

Допълнителни рискове

Въпреки прилагането на съответните правила за безопасност и използването на уреди за безопасност, някои допълнителни рискове не могат да бъдат избегнати. Това са:

- Увреждане на слуха.
- Риск от телесни повреди поради летящи частици.
- Риск от изгаряния поради нагорещяване на аксесоарите по време на работа.
- Риск от телесни повреди поради продължителна употреба.
- Риск от извиване на пръсти при смяна на аксесоара.
- Опасности за здравето, причинени от вдишване на прах, образуван от работа с бетон и/или зидария.

Маркировка върху инструментите

На инструмента са показани следните пиктограми:



Преди употреба прочетете ръководството с инструкции.

ПОЗИЦИЯ НА КОДА С ДАТАТА (ФИГ. 1А)

Кодът с датата (m), който също така включва годината на производство, е отпечатан на корпуса.

Пример:

2010 XX XX
Година на производство

Съдържание на пакета

Съдържанието на пакета включва:

1 гайковерт с пистолет на ръкохватка DW263/
DW264

или

1 универсален гайковерт DW268/DW269

или

1 гайковерт за гипсокартон DW274/DW274KN/
DW275/DW275KN

1 Комплект инструменти (само с К-моделите)

1 Ръководство с инструкции

1 Подробен чертеж на съставните части

- Проверете за евентуална повреда на инструмента, частите или аксесоарите, появила се в резултат от транспортирането.
- Отделете време да прочетете подробно това ръководство, преди да работите с уреда.

Описание (фиг. 1А, 1В)



ПРЕДУПРЕЖДЕНИЕ: Никога не променяйте инструмента или неговите части. Това може да доведе до лични наранявания и щети.

- Превключвател за промяна на скоростите
- Бутон за заключване
- Плъзгач за напред/назад
- Уплътнител за регулиране на дълбочината (DW263/DW264/DW274/DW274KN/DW275/DW275KN)
Versa Clutch® (DW268/DW269)
- Дълбочинен локатор (DW263/DW264/
DW274/DW274KN/DW275/DW275KN)
- Щипка за колан
- Сепаратор за сачмени лагери (DW268/
DW269)

ПРЕДНАЗНАЧЕНИЕ

Вашият гайковерт DW263/DW264 е предназначен за професионални завинтващи приложения и за използване като гайконабивач.

Вашият универсален гайковерт DW268/DW269 е предназначен за професионални завинтващи приложения.

Вашият гайковерт за гипсокартон DW274/
DW274KN/DW275/DW275KN е предназначен за вкарване на затягащи винтове през гипсокартон в дървени или метални рамкови шпилки.

Вашият DW274KN/DW275KN притежава функция за безшумен съединител.

НЕ използвайте в мокри условия или при наличието на запалими течности или газове.

Тези гайковерти са професионални електроинструменти.

НЕ допускате контакт на деца с инструмента. Необходим е надзор, когато този инструмент се използва от неопитен оператор.

Съединител за задвижване с неподвижен шпиндел

Този гайковерт е снабден с неподвижен шпиндел; шпинделът няма да се завърти, докато съединителният елемент не бъде притиснат към работната точка. Това позволява поставянето на съединителни елементи върху приспособлението за задвижване на работещи гайковерти.

Електрическа безопасност

Електромоторът е създаден само за един волтаж. Винаги проверявайте дали захранващият кабел е в съответствие с напрежението на табелката.



Вашият инструмент на DeWALT е двойно изолиран в съответствие с EN 60745; следователно не се изисква заземителна защита.

Ако захранващият кабел е повреден, трябва да бъде сменен със специално подготвен, който можете на получите чрез сервиз на DeWALT.

Замяна на щепсела (само за Великобритания и Ирландия)

Ако трябва да се сложи нов щепсел:

- Безопасно изхвърлете стария щепсел.
- Свържете кафявата жица към живия терминал в новия щепсел.
- Свържете синята жица към неутралния терминал.



ПРЕДУПРЕЖДЕНИЕ: Не трябва да се прави съхранение към заземяния терминал.

Следвайте инструкциите за монтаж, които се предоставят с доброкачествените щепсели. Препоръчителен предпазител: 3 А.

Използване на удължителен кабел

Този 115-волтов инструмент е предназначен за използване със защитен трансформатор към BSEN 61558 и BS4343.



ПРЕДУПРЕЖДЕНИЕ: НИКОГА не работете без трансформатор!

Ако е необходим удължителен кабел, използвайте одобрен трижilen удължителен кабел, подходящ за входящата мощност на този инструмент (виж техническите данни). Минималният размер на проводника е 1,5 мм²; максималната дължина е 30 м.

При използване на кабели на макари, винаги развивайте докрай кабела.

СГЛОБЯВАНЕ И РЕГУЛИРАНЕ



ПРЕДУПРЕЖДЕНИЕ: За да намалите риска от нараняване, изключете уреда и го отделете от захранващия източник преди да поставяте или сваляте аксесоари, преди да регулирате или промените настройките, или когато извършвате поправки. Уверете се, че превключателят е на позиция OFF "изключен". Едно нежелано включване може да задейства инструмента и да предизвика наранявания.

Монтиране и демонтиране на 1/4" шестоъгълни приспособления за задвижване

Вашият гайковерт на DeWALT има 1/4" шестоъгълна задвижваща система. Приспособлението за задвижване се задържа в държача от сачмен лагер и пружина, която се захваща в жлеб на дръжката на приспособлението.

DW263/DW264/DW274/DW274KN/DW275/DW275KN (ФИГ. 1А, 2)

1. Отстранете уплътнителя (d), като го издърпате напред.

2. Изберете желаната принадлежност (и за двата модела) и съответния дълбочинен локатор (e), когато използвате гайконабивач (DW263/DW264).
3. За да вкарате принадлежност (l), като напр. държач за накрайници или гайконабивач, трябва да я натиснете в държача (h), докато щракне на мястото си. Ударете леко, ако се налага.
4. За да отстраните съответната принадлежност, трябва да я издърпате от държача, използвайки клещи.
5. Монтирайте отново уплътнителя (d), като подравните ивиците във вътрешността на уплътнителя (d) с жлебовете (j) в кожуха на съединителя и наместите съединителя с щракване на правилното място.

DW268/DW269 (ФИГ. 1В)

1. Издърпайте сепаратора за лагерите (g) към предната част и го задръжте.
2. Вкарайте приспособлението.
3. Освободете сепаратора.

СМЯНА НА НАКРАЙНИКА (ФИГ. 2)

Просто издърпайте напред накрайника (k). Може да са ви необходими клещи.

Дълбочина на пробиване (фиг. 3)

DW263/DW264/DW274/DW274KN/DW275/DW275KN

Функцията за чувствителност към дълбочината предлага следните предимства:

- Избраната дълбочина на пробиване може да бъде повторена в полза на структурната цялост.
- Винтовете с уплътнителни шайби се вкарват директно, при което се избягват течовете.

НАСТРОЙКА НА ДЪЛБОЧИНАТА НА ПРОБИВАНЕ

Дълбочината на пробиване се определя от позицията на дълбочинния локатор (e) спрямо накрайника или гнездото. Символите върху уплътнителя (d) указват как да бъде зададена дълбочината на пробиване.

- Завъртете уплътнителя (d) обратно на часовниковата стрелка, за да увеличите дълбочината на пробиване.
- Завъртете уплътнителя (d) по посока на часовниковата стрелка, за да намалите дълбочината на пробиване.

VERSA CLUTCH® ЕДИНИЦИ

DW268/DW269 (ФИГ. 1B)

Външното регулиране на всички Versa Clutch® единици за широк диапазон от съединителни елементи е бързо и лесно, както следва:

1. Издърпайте напред, след което завъртете уплътнителя в посока намаляване (щампована на уплътнителя за регулиране), за да увеличите степента на захващане от съединителя и изходния въртящ момент.
2. Максималното завъртане на уплътнителя в посока увеличаване води до пълно захващане от съединителя и максимален изходен въртящ момент и капацитет на съединителния елемент. Уплътнителят и регулируемият стоп няма да се отвинтят от кожуха на съединителя.
3. Пробийте пробно със съединителния елемент в непотребно парче, за да проверите дали съединителният елемент е правилно закрепен. Нормално е след определен период на използване да е необходима малко по-различна настройка на уплътнителя поради износването на повърхностите.

ЗАБЕЛЕЖКА: С Versa Clutch® операторът има възможност да "отмени" запиращия механизъм ако съединителният елемент удари възел в дървото, променлива твърдост в стоманени материали или неправилни водещи отвори. Увеличеният натиск от оператора обикновено ще накара съединителя да възстанови работата си и да продължи да вкарва съединителния елемент. По-нататък бързото извиване на уплътнителя ще промени настройката на съединителя, за да преодолее повечето трудности в пробиването и ще осигури незабавна промяна на изходния въртящ момент, давайки на оператора опцията за използване на широк диапазон от размери на съединителни елементи.

Използване на гайконабивач (фиг. 3)

DW263/DW264

1. За винтове с уплътнителни шайби, завъртете уплътнителя (d), докато краят на гайконабивача се изравни с края на дълбочинния локатор.

Ако е необходимо завъртете уплътнителя, докато гайконабивачът влезе приблизително 2 мм в дълбочинния локатор.

ЗАБЕЛЕЖКА: ВИНАГИ проверявайте спецификациите на производителя на гайковерта за правилните настройки на уплътнителните шайби в различните приложения.

2. Вкарайте винт в парче непотребен материал и проверете разстоянието между шайбата и материала.
3. Завъртете уплътнителя (d) по посока, обратна на часовниковата стрелка, за да намалите дълбочината на пробиване според своите желания.
4. Вкарайте друг винт и регулирайте отново уплътнителя (d), докато достигнете желаната настройка.

Дълбочинен локатор (фиг. 4)

DW263/DW264

Този модел е снабден с два дълбочинни локатора (e), за да можете да използвате различни крайници, държачи, гнезда и адаптери.

ЗА ДА ПРОМЕНИТЕ ДЪЛБОЧИННИТЕ ЛОКАТОРИ

1. Издърпайте сглобката на уплътнителя (d) извън инструмента.
2. Задръжте дълбочинния локатор (e) и отвинтете уплътнителя (d).
3. Поставете отново дълбочинния локатор (e).
4. За да сглобите отново, следвайте обратния ред.

Превключвател за напред/назад (фиг. 5)



ПРЕДУПРЕЖДЕНИЕ: *Винаги чакайте, докато моторът спре напълно преди да смените посоката на въртене.*

Изберете завъртане напред или назад, като преместите превключвателя за напред/назад (c) в посоката, указана от стрелките.

РАБОТА

Инструкции за употреба



ПРЕДУПРЕЖДЕНИЕ: *За да намалите риска от сериозни телесни повреди, изключете инструмента и от захранващия източник, преди да регулирате, сваляте/монтирате приставки или приспособления.*



ПРЕДУПРЕЖДЕНИЕ: *Винаги спазвайте инструкциите за безопасност и приложимите разпоредби.*



ПРЕДУПРЕЖДЕНИЕ: ВИНАГИ *изключвайте инструмента, когато приключвате работа и преди да го изключите от захранването.*

Правилна позиция на ръцете (фиг. 6)



ПРЕДУПРЕЖДЕНИЕ: *За да намалите риска от сериозно нараняване, **ВИНАГИ** използвайте подходяща позиция на ръцете, както е показано.*



ПРЕДУПРЕЖДЕНИЕ: *За да намалите риска от сериозна телесна повреда, **ВИНАГИ** дръжте здраво в очакване на внезапна реакция.*

Правилната позиция на ръцете изисква едната ръка да е на основната ръкохватка (п), както е показано.

За оптимални резултати, задръжте гайковерта с една ръка директно на една линия със съединителния елемент и натиснете бутона за промяна на скоростта с последния един или два пръста на ръката, както е показано. Това намалява риска от изплъзването на винта от приспособлението за задвижване при прилагането на натиск.

Завинтване и полагане на гайки (фиг. 1А)

1. Изберете подходящия крайник за завинтване (или полагане) на гайката.
2. Изберете въртене напред или назад, както е описано по-горе.

DW263: За полагане на гайки винаги използвайте подходящия дълбочинен локатор (е).

3. За да задействате инструмента, натиснете превключвателя за промяна на скоростта (а). Натискът, оказван върху превключвателя за промяна на скоростта, определя скоростта на инструмента.

ЗАБЕЛЕЖКА: Ако е необходимо натиснете бутона за заключване (b) за непрекъсната работа и освободете бутона за промяна на скоростта. Бутонът за заключване работи само при пълна скорост, завъртане напред и назад.

За да спрете непрекъснатата работа, натиснете превключвателя за кратко и го отпуснете.

4. За да завинтите винта, поставете го на крайника или в гнездото, натиснете превключвателя за промяна на скоростта и бутнете винта в работната повърхност с гладко непрекъснато движение. Когато винтът е на мястото си, предната част на инструмента ще избръмчи, за да укаже, че съединителят е бил освободен.
5. За да спрете инструмента, освободете превключвателя.

ПОДДРЪЖКА

Вашият електроинструмент на DeWALT е създаден за продължително време на работа с минимална поддръжка. Продължителната и задоволителна работа зависи от правилната грижа за инструмента и от редовното почистване.



ПРЕДУПРЕЖДЕНИЕ: *За да намалите риска от нараняване, изключете уреда и го отделете от захранващия източник преди да поставяте или сваляте аксесоари, преди да регулирате или променят настройките, или когато извършвате поправки. Уверете се, че превключвателят е на позиция OFF "изключен". Едно нежелано включване може да задейства инструмента и да предизвика наранявания.*



Смазване

Вашият електроинструмент не изисква допълнително смазване.



Почистване (фиг. 1А)



ПРЕДУПРЕЖДЕНИЕ: *Издухвайте замърсяванията и праха на основния корпус със сух въздух винаги, когато забележите събиране на мръсотия в и около вентилационните отвори. Носете одобрена защита за*

очите и одобрена противпрахова маска, когато изпълнявате тази процедура.



ПРЕДУПРЕЖДЕНИЕ: Никога не използвайте разтворители или други химикали за почистване на неметалните части на инструмента. Тези химикали могат да влошат качеството на материалите, използвани за тези части. Използвайте намокрена с вода и мек сапун кърпа. Никога не допускайте влизането на течности в инструмента; никога не потапяйте в течност която и да е част на инструмента.

DW274/DW274KN

Редовно отстранявайте праха от гипсокартона от кожата на съединителя, използвайки сгъстен въздух. За да направите това, отстранете дълбочинния локатор (e) и уплътнителя (d).

Допълнителни аксесоари



ПРЕДУПРЕЖДЕНИЕ: Тъй като принадлежностите, различните от предложените от DeWALT, не са тествани с този продукт, използването на такива принадлежности с този продукт може да е опасно. За да намалите риска от нараняване, използвайте само препоръчаните от DeWALT принадлежности с този продукт.

Като допълнителна възможност на разположение са различни видове 1/4" шестоъгълни накрайници, гнезда и адаптери.

Посъветвайте се с вашия доставчик за по-подробна информация относно подходящите приспособления.

Защита на околната среда



Разделно събиране. Продуктът не трябва да се изхвърля с обикновените битови отпадъци.

Ако един ден откриете, че вашия продукт на DeWALT се нуждае от замяна, или ако повече не ви трябва, не го изхвърляйте с битовите отпадъци. Занесете този продукт в съответния пункт.



Разделното събиране на използваните продукти и опаковки позволява рециклирането на материалите и повторното им използване. Повторното използване на рециклираните материали помага за предпазване на околната среда от замърсяване и намалява необходимостта от сурови суровини.

Местните разпоредби може да предоставят отделно събиране на електрически продукти от вашия дом, в пунктове за събиране или в търговския обект, където е закупен новия продукт.

DeWALT предоставя място за събиране и рециклиране на продуктите на DeWALT след приключване на работния им живот. За да се възползвате от тази услуга, моля, върнете вашия продукт на който и да е авторизиран агент за сервиз, който ще го приеме от наше име.

Можете да проверите адреса на вашият най-близък авторизиран сервизен агент, като се свържете с офиса на вашия местен DeWALT на указания в ръководството адрес. Освен това, списъкът на авторизираните сервизи на DeWALT и пълната информация за нашето следпродажбено обслужване и контакти са на разположение на Интернет адрес: www.2helpU.com.

