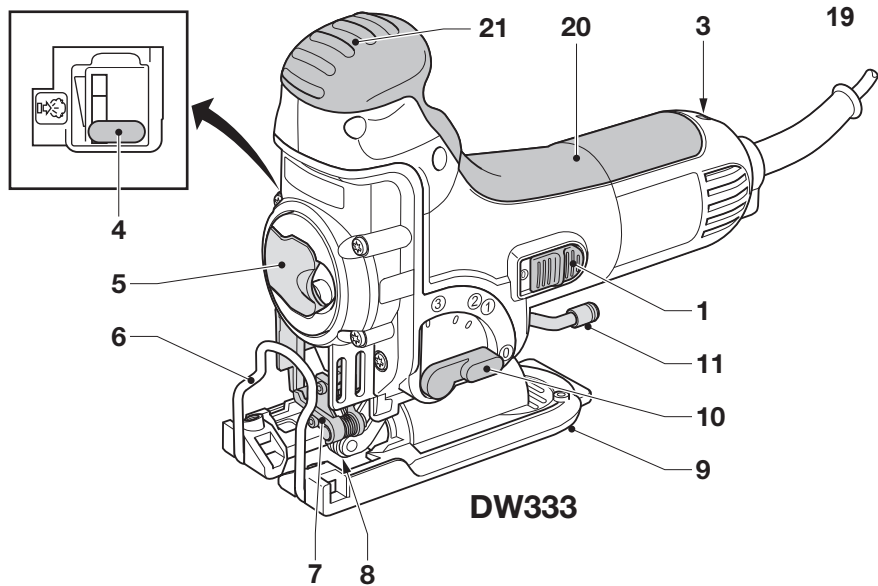
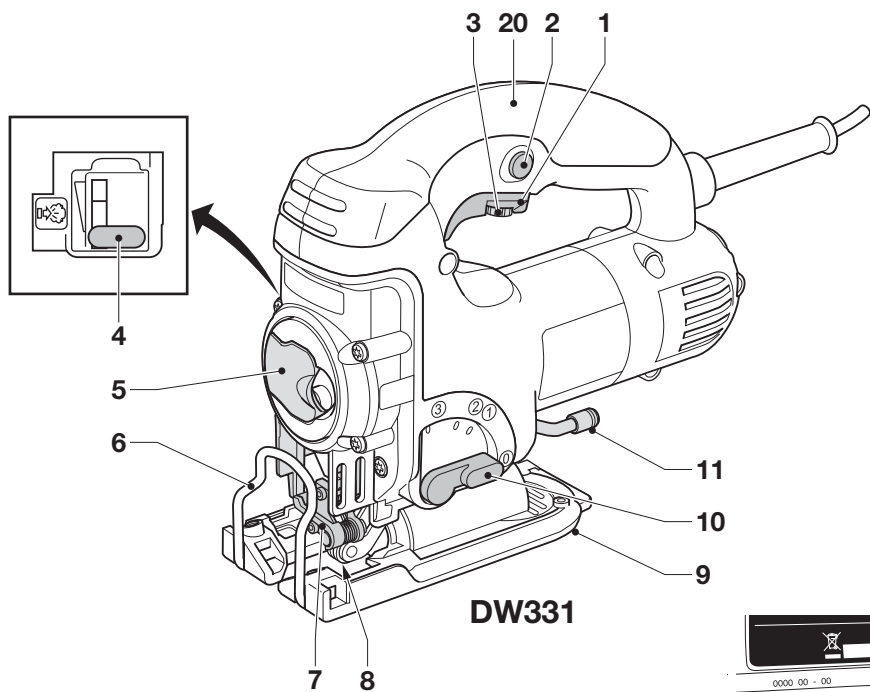

DEWALT®

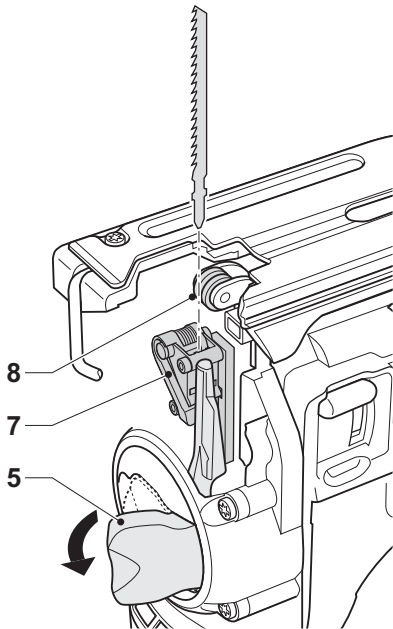
359201-35 BG

Превод на оригиналните инструкции

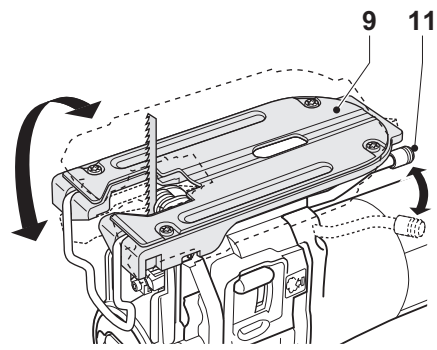
DW331
DW333



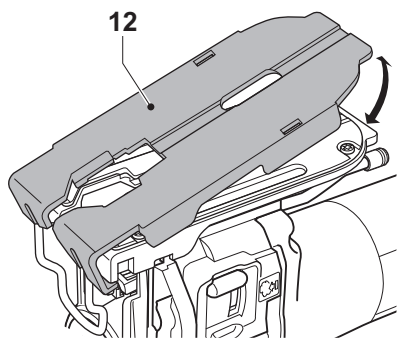
A



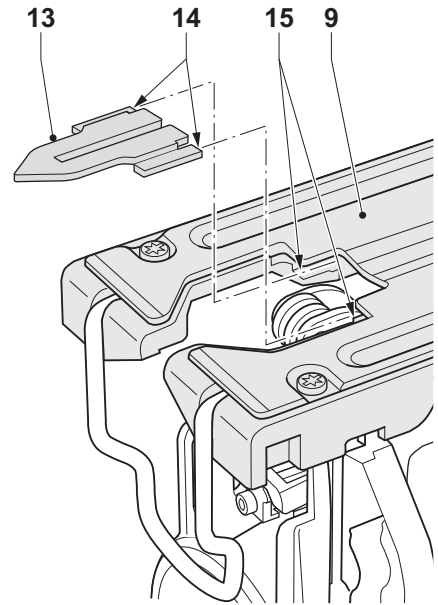
B



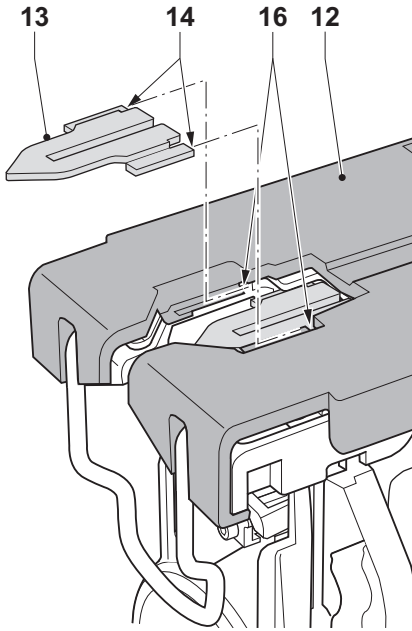
C



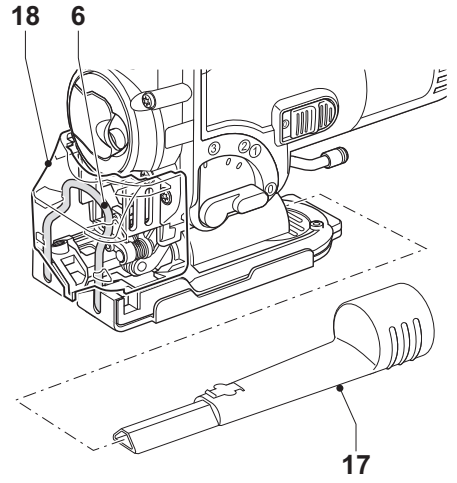
D



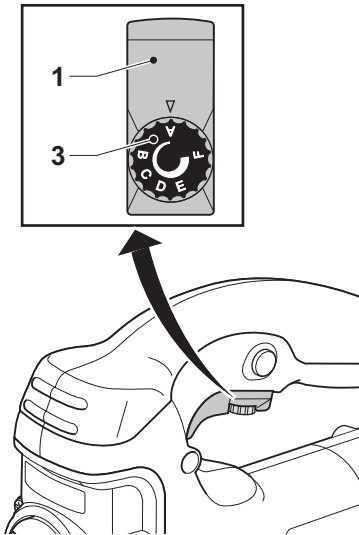
E1



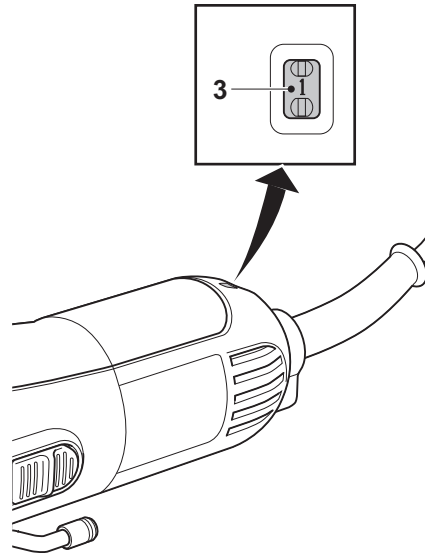
E2



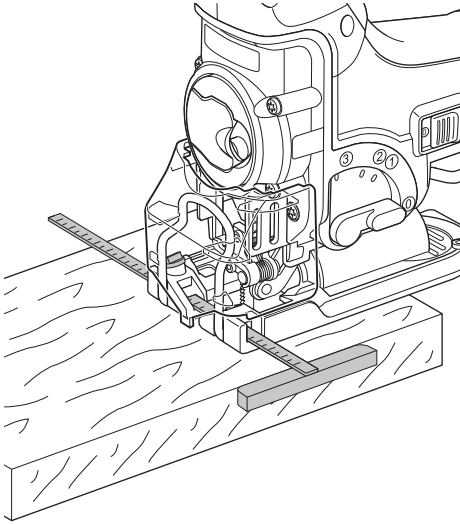
F



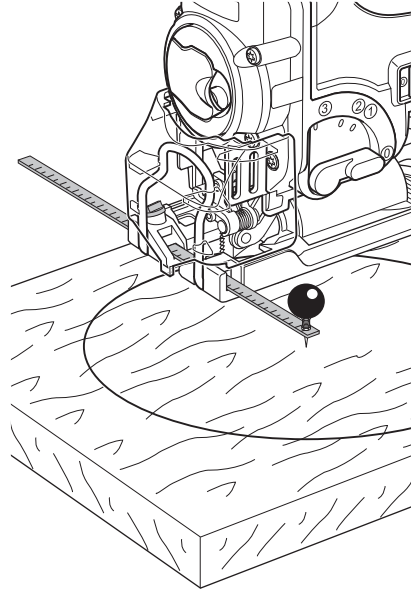
G1



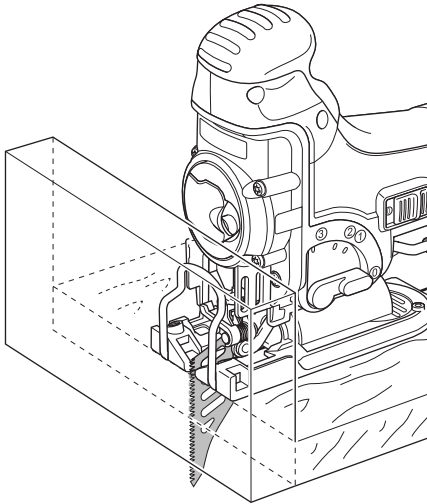
G2



H

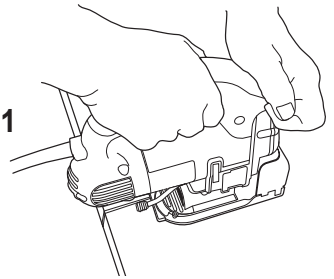


I



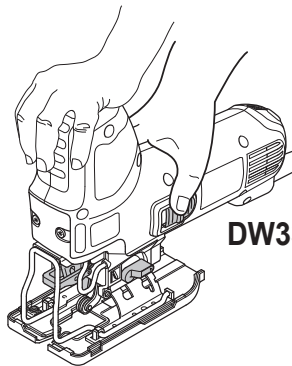
J

DW331



K

DW333



ВЕРТИКАЛЕН ТРИОН DW331, DW333

Честито!

Вие избрахте инструмент на DeWALT. Дългогодишният опит, задълбоченото разработване на продуктите, както и иновативния подход, правят DeWALT един от най-надеждните партньори на потребителите на професионални електроинструменти.

Технически данни

		DW331	DW333
Волтаж	V	230	230
(само за Великобритания и Ирландия)	V	230/115	230/115
Тип		1	1
Входяща мощност	W	701	701
Изходяща мощност	W	425	425
Обороти при ненатовареност	мин ⁻¹	0 - 3100	800 - 3100
Дължина на хода	мм	26	26
Дълбочина на рязане в:			
дърво	мм	130	130
алуминий	мм	30	30
стомана	мм	12	12
сплав от неръждаема стомана	мм	4,5	4,5
Настройка на ъгъла на фаската (I/r)		0 - 45°	0 - 45°
Тегло	кг	2,6	2,6

L _{PA} (звуково налягане)	dB(A)	86	87
K _{PA} (колебание в звуковото налягане)	dB(A)	2,8	2,8
L _{WA} (звуково налягане)	dB(A)	97	98
K _{WA} (колебание на мощността на звука)	dB(A)	2,8	2,8

Обща сума на вибрациите (сума на векторите в трите посоки), утвърдени според EN 60745:

Стойност на излъчваните вибрации a _h			
a _{h,CM} =	m/c ²	5,0	7,0
Колебание K =	m/c ²	1,5	1,8

Стойност на излъчваните вибрации a _h			
a _{h,CM} =	m/c ²	6,0	7,5
Колебание K =	m/c ²	2,0	1,5

Информацията за нивото на излъчваните вибрации, дадени в този документ, са измерени в съответствие със стандартизираните тестове, даден в EN 60745 и може да бъде използвана

за сравнение на един инструмент с друг. Тези данни могат да бъдат използвани за предварителна оценка на излагането.



ПРЕДУПРЕЖДЕНИЕ:

Декларираните нива на излъчваните вибрации представляват основните приложения на инструмента. Все пак, ако инструмента се използва за различни приложения с различни аксесоари или има лоша поддръжка, излъчваните вибрации може да се различават. Това може значително да увеличи нивото на излъчване през цялостния период на работа.

При оценката на нивото на излъчваните вибрации трябва да се вземат предвид броя на изключванията на инструмента, или времето, когато е бил включен, но без да извършва работа. Това може значително да намали нивото на излъчване в рамките на целия период на работа.

Идентифицирайте допълнителните мерки за сигурност, за да се защити оператора от ефектите на вибрацията, като например: поддръжка на инструментите и аксесоарите, газене на ръцете топли, организация на режима на работа.

Предпазители

Европа

230 V инструменти 10 Ампера, електрическа мрежа

Великобритания и Ирландия

230 V инструменти 13 Ампера, в контактите

Великобритания и Ирландия

115 V инструменти 16 Ампера, в контактите

Дефиниции: Насоки за безопасност

Дефинициите по-долу описват нивото на трудност за всяка сигнална дума. Моля, прочетете ръководството и внимавайте за тези символи.



ОПАСНОСТ: Указва неминуемо опасна ситуация, която, ако не се избегне, ще доведе до **смърт или сериозно нараняване**.



ПРЕДУПРЕЖДЕНИЕ: Указва потенциално опасна ситуация, която, ако не се избегне, **би могла да доведе до смърт или сериозно нараняване**.



ВНИМАНИЕ: Указва потенциално опасна ситуация, която, ако не се избегне, **може да доведе до смърт или сериозно нараняване**.

ВНИМАНИЕ: Показва практика, която не е свързана с лични наранявания и която, ако не се избегне, **може да доведе до повреда на имущество**.



Обозначава риск от токов удар.



Обозначава риск от пожар.

Декларация за съответствие с изискванията на ЕС

ДИРЕКТИВА ЗА МАШИНИТЕ



DW331, DW333

DeWALT декларира, че продуктите описани под "технически данни" са в съответствие с: 2006/42/ЕС, EN 60745-1, EN 60745-2-11.

Тези продукти, също така, са съобразени с Директива 2004/108/ЕС. За повече информация, моля, свържете с DeWALT на следния адрес или се обърнете към задната страна на ръководството.

Долуподписаният е отговорен за компилацията на техническия файл и прави тази декларация от името на DeWALT.

H. Grossmann

Horst Grossmann
Vice President Engineering and Product Development

DeWALT, Richard-Klinger-Straße 11,
D-65510, Idstein, Германия
31.12.2009



ПРЕДУПРЕЖДЕНИЕ: За да намалите риска от наранявания, прочетете ръководството с инструкции.

Общи предупреждения за безопасна работа с електроинструменти



ПРЕДУПРЕЖДЕНИЕ! Прочетете всички предупреждения и инструкции. Неспазването на предупрежденията и указанията, изброени по-долу, може да доведе до токов удар, пожар и/или тежки травми.

СЪХРАНЕТЕ ВСИЧКИ ПРЕДУПРЕЖДЕНИЯ И ИНСТРУКЦИИ ЗА БЪДЕЩА СПРАВКА

Терминът "електроинструмент" във всички предупреждения се отнася до захранвани (със захранващ кабел) или работещи на батерии (без захранващ кабел) електрически инструменти.

1) БЕЗОПАСНОСТ НА РАБОТНОТО ПРОСТРАНСТВО

- Пазете работното пространство чисто и добре осветено.** Безпорядъкът и недостатъчното осветление могат да доведат до трудова злополука.
- Не използвайте електроинструменти в експлозивна среда, като например наличието на запалителни течности, газове или прах.** Електроинструментите произвеждат искри, които могат да възпламяят праха или изпаренията.
- Дръжте деца и странични лица надалече, докато работите с електроинструмента.** Отвлечане на вниманието може да ви накара да изгубите контрол.

2) ЕЛЕКТРИЧЕСКА БЕЗОПАСНОСТ

- Щепселите на електроинструмента трябва да са подходящи за използвания контакт. Никога, по никакъв начин не променяйте щепсела. Не използвайте адаптери за щепсела със заземени електрически инструменти.** Непроменените щепсели и контакти намаляват риска от токов удар.
- Избягвайте контакт на тялото със заземени повърхности, като**

например тръби, радиатори, готварски печки и хладилници. Съществува повишен риск от токов удар, ако тялото ви е заземено.

- в) **Не излагайте електроинструментите на дъжд и мокри условия.** Проникването на вода в електроинструмента повишава опасността от токов удар.
- г) **Не злоупотребявайте с кабела.** Никога не използвайте кабела за носене, дърпане или изключване на електроинструмента. Пазете кабела далече от горещина, масло, остри ръбове или движещи се части. Повредените или оплетени кабели увеличават риска от токов удар.
- д) **Когато работите с електроинструмент на открито, използвайте удължителен кабел, удобен за използване на открито.** Използването на кабел, подходящ за употреба на открито, намалява риска от токов удар.
- е) **Ако не можете да избегнете работата с електроинструмент на влажно място, използвайте захранване с дефектноковата защита (ДТЗ), което на английски е Residual Current Device (RCD).** Използването на ДТЗ намалява риска от токов удар.

3) ЛИЧНА БЕЗОПАСНОСТ

- а) **Бъдете нащрек, внимавайте какво правите и използвайте разума си, когато работите с електроинструмента. Не използвайте електроинструмента, когато сте изморени или сте под влиянието на наркотици, алкохол или лекарства.** Един миг разсеяност при работа с електроинструмент може да доведе до сериозни наранявания.
- б) **Използвайте лично защитно оборудване. Винаги носете защита за очите.** Защитни средства като дихателна маска, неплъзгащи се обувки за безопасност, каска или защита на слуха, използвани при подходящи условия, ще намали трудовете злополуки.
- в) **Предотвратяване на случайно задействане. Преди да вземете или носите инструмента и преди да го свържете към**

източника на захранване и/или към батерийното устройство се уверете, че превключвача е на позиция "изключен". Носенето на електроинструмент с пръста на превключвача или стартирането на електроинструменти, когато превключвача е на позиция "включен", може да доведе до трудова злополука.

- г) **Махнете всички регулиращи или гаечни ключове преди да включите електроинструмента.** Прикрепени към въртящи се части на електроинструмента гаечни или регулиращи ключове могат да доведат до наранявания.
- д) **Не се протягайте прекалено. Стойте стабилно на краката си през цялото време.** Това позволява по-добър контрол над електроинструмента в непредвидими ситуации.
- е) **Обличайте се подходящо. Не носете висящи дрехи или бижута. Пазете косата си, дрехите си и ръкавиците далече от движещите се части.** Висящи дрехи, бижута или дълга коса могат да бъдат захванати в движещите се части.
- ж) **Ако са предоставени устройства за свързване на изпусканите пращинки или приспособления за събиране, уверете се, че са свързани и използвани правилно.** Използването на тези средства може да намали опасностите свързани с праха.

4) ИЗПОЛЗВАНЕ И ГРИЖА ЗА ЕЛЕКТРОИНСТРУМЕНТИТЕ

- а) **Не използвайте насила електроинструментите. Ползвайте подходящ електроинструмент за съответната работа.** Подходящият електроинструмент ще свърши по-добре и по-безопасно работата, при темпото, за което е създаден.
- б) **Не използвайте електроинструмента, ако превключвача не го включва и изключва.** Всеки електроинструмент, който не може да се контролира с превключвателя е опасен и трябва да се поправи.
- в) **Изключете щепсела от захранването и/или батерийния комплект на електроинструмента**

преди извършването на каквото и да е регулиране, смяна на аксесоари или съхраняване на уреда. Такива предварителни мерки за безопасност намаляват риска от нежелателно задействане на електроинструмента.

е) **Съхранявайте преносимите електроинструменти извън досега на деца и не позволявайте на непознати с електроинструмента и тези инструкции други хора да работят с него.**

Електроинструментите са опасни в ръцете на необучени потребители.

д) **Поддържайте електроинструментите. Проверявайте за размествания в свързванията на подвижните звена, за счупване на части и всички други условия, които могат да повлияят на експлоатацията на електроинструментите. При повреда на електроинструмента, задължително го поправете преди да го използвате отново.**

Много трудови злополуки са причинени от лошо поддържани електроинструменти.

е) **Поддържайте режещите инструменти винаги добре заточени и чисти.** Правилно поддържаните режещи инструменти с остри остриета по-трудно могат да се огънат и по-лесно се контролират.

ж) **Използвайте електроинструментите, допълнителните принадлежности и инструменти в съответствие с тези инструкции, като се вземат предвид условията на труд и вида на работа.** Използването на електроинструмента за работи, различни от тези, за които е предназначен, може да доведе до опасни ситуации.

5) СЕРВИЗ

а) **Сервизирането на вашия електроинструмент трябва да се извършва само от квалифицирано лице, като се използват само оригинални резервни части.** Това ще гарантира безопасната употреба на уреда.

Допълнителни специфични правила за безопасност за вертикални триони

- **Дръжте електроинструментите за изолираните повърхности при извършване на операция, при която представката за рязане може да засегне скрито окабеляване или собствения си кабел.** Прерязването на "жив" кабел може да зареди с ток металните части на електроинструмента, в резултат на което оператора може да получи токов удар.
- **Оставете мотора напълно да спре преди да извадите острието от клина (отвора, направен при рязане).** Движещото се острие може да се удари в детайла и да причини счупване на острието, повреда на обработвания детайл или загуба на контрол, както и лично нараняване.
- **Пазете дръжките сухи, чисти от омазняване.** Това ще подсили по-добър контрол над инструмента.
- **Поддържайте остриетата остри.** Тъпите остриета могат да причинят извиване на триона или заклещване под налягане.
- **Често почиствайте инструмента си, особено след продължителна употреба.** По вътрешните повърхности се събира прах и метални частици и това може да предизвика опасност от електричен удар.
- **Не работете с този инструмент продължително време.** Причинените от работата с този инструмент вибрации може да причини постоянно нараняване на пръсти, ръце и други части на тялото. Използвайте ръкавици за умекотяване на вибрациите, взимайте си чести почивки и ограничете ежедневната употреба.

Допълнителни рискове

Въпреки прилагането на съответните правила за безопасност и използването на уреди за безопасност, някои допълнителни рискове не могат да бъдат избегнати. Това са:

- Увреждане на слуха.
- Риск от лични наранявания, поради летящи частици.

- Риск от изгаряния поради нагорещаване на аксесоарите по време на работа.
- Риск от лично нараняване поради продължителна употреба.

Маркировка върху инструментите

На инструмента са показани следните пиктограми:



Преди употреба прочетете ръководството с инструкции.



Носете защита за ушите.



Носете защита за очите.

ПОЗИЦИЯ НА КОДА С ДАТАТА (ФИГ. А)

Кодът с датата (19), който включва, също така годината на производство, е отпечатан на корпуса.

Пример:

2010 XX XX
Година на производство

Съдържание на пакета

Съдържанието на пакета включва:

- 1 Вертикален трион
 - 1 Острие на вертикален трион
 - 1 Втулка за основа против разцепване
 - 1 Покритие на основата срещу надраскване
 - 1 Съд за прахоулавяне
 - 1 Адаптер за прахоулавяне
 - 1 Комплект инструменти
 - 1 Ръководство с инструкции
 - 1 Подробен чертеж на съставните части
- Проверете за евентуална повреда на инструмента, частите или аксесоарите, появила се в резултат от транспортирането.
 - Вземете си време да прочетете задълбочено и с разбиране това ръководство преди започване на работа.

Описание (фиг. А)



ПРЕДУПРЕЖДЕНИЕ: Никога не променяйте инструмента или неговите части. Това може да доведе до лични наранявания и щети.

- 1 Превключвател за вкл./изкл.
- 2 Заклучващ бутон
- 3 Градуиран диск за контрол на скоростта
- 4 Контрол за издухване на прахта
- 5 Ключалка на острие
- 6 Пръстов предпазител
- 7 Захващач на острие
- 8 Водач
- 9 Основа
- 10 Селектор на маховия ход
- 11 Лост на основа

ПРЕДНАЗНАЧЕНИЕ

Вашият вертикален трион е създаден за професионално рязане на дърво, стомана, алуминий, пластмаси и керамични материали.

НЕ използвайте в мокри условия или при наличието на запалими течности или газове.

Тези вертикални триони са професионални електроинструменти.

НЕ допускате деца в близост до инструмента. Необходим е надзор, когато този инструмент се използва от неопитен оператор.

Електрическа безопасност

Електромоторът е създаден само за един волтаж. Винаги проверявайте дали захранващият кабел е в съответствие с напрежението на табелката.



Вашият инструмент на DeWALT е двойно изолиран в съответствие с EN 60745; следователно не се изисква заземителна жица.



ПРЕДУПРЕЖДЕНИЕ: 115 V единици трябва да бъдат управлявани чрез надеждно изолиране на трансформатора с предпазен екран между първичната и вторичната намотка.

Ако захранващият кабел е повреден, трябва да бъде сменен със специално подготвен, който можете да получите чрез сервиз на DeWALT.

Замяна на щепсела (само за Великобритания и Ирландия)

Ако трябва да се сложи нов щепсел:

- Изхвърлете безопасно стария щепсел.

- Свържете кафявата жица към живия терминал в щепсела.
- Свържете синята жица към неутралния терминал.



ПРЕДУПРЕЖДЕНИЕ: Не трябва да се прави свързване към заземения терминал.

Следвайте инструкциите за монтаж, които се предоставят с доброкачествените щепсели. Препоръчителен предпазител: 13 А.

Използване на удължителен кабел

Ако е необходим удължителен кабел, използвайте одобрен трижилен удължителен кабел, подходящ за входящата мощност на този инструмент (виж техническите данни). Минималният размер на проводника е 1,5 мм²; максималната дължина е 30 м.

При използване на кабели на макари, винаги развивайте докрай кабела.

СГЛОБЯВАНЕ И РЕГУЛИРАНЕ



ПРЕДУПРЕЖДЕНИЕ: За да намалите риска от нараняване, изключете уреда и го отделете от захранващия източник преди да поставяте или сваляте аксесоари, преди да регулирате или променят настройките, или когато извършвате поправки. Уверете се, че превключвача е на позиция OFF "изключен". Едно нежелано включване може да задейства инструмента и да предизвика наранявания.

Монтиране и сваляне на ножа на триона (фиг. В)

Системата за смяна на острието без помощта на инструмент осигурява бърза смяна на острието на триона.

- Отворете държача на острието (7) като отворите напълно ключалката на острието (5).
- Поставете острието на триона в захващащия механизъм (7), докато насочвате задната част на острието в прореза на водещите ролки (8).

- Освободете ключалката на острието (5).
- За да свалите острието на триона, напълно отворете ключалката на острието и го издърпайте от захващането.

Остриета за трион

Тип на острието	Приложения
Острие с фини зъбци	за меки прави срязвания
Острие с груби зъбци	за бързи прави срязвания
Острие за рязане на метал	за железни и цветни метали
Острие за пробивно срязване*	за завършване на срязвания до стена на ръба.

* Не е на разположение във всички страни.

Голямо разнообразие от специализирани триони се предлага като опция.



ПРЕДУПРЕЖДЕНИЕ: Винаги избирайте остриетата с повишено внимание.

Настройка на ъгъла на наклон (фиг. С)

Регулируемата основа (9) позволява рязане на леви и десни ъгли с наклон до 45°. Скалата за наклон има позиции 0°, 15°, 30° и 45°.

- Освободете лоста на основата (11).
- Плъзнете основата (9) към острието.
- Наклонете основата и настройте наклона на желания ъгъл, като използвате скалата.
- Затегнете лоста на основата.

Настройка на маховия ход (фиг. А)

Регулируемият махови ход гарантира перфектен ход на рязане за различни материали.

- Плъзнете селектора (10) на желаната позиция, като първо направите справка с таблицата по-долу. Селекторът може да бъде манипулиран по време на работа.

Поз.	Дърво	Метал	Пластмаси
3	Бързи рязания	-	PVC
2	Плътно дърво	-	Фибростъкло Акрил
1	Шперплат	Алуминий	-
	ПДЧ	Цветни метали	-
0	Тънки детайли	Ламарина	-
	Фини срязвания		

Настройка на прахоиздухвача (фиг. А)

Прахоиздухвача изпраща контролирано струи въздух към острието на триона, за да пази детайла чист от прах по време на работа.

- Настройте прахоиздухвача, като използвате лоста (4).
 - Ниско За работа с метали, когато използвате огладител или лубриканти и за употреба с прахоуловителна система.
 - Средно За работа с дърво и подобни материали при ниска скорост.
 - Високо За работа с дърво и подобни материали при висока скорост.

Монтаж на пластмасовия капак против надраскване на основата (фиг. D)

Капака против надраскване на основата (12) намалява повредите на повърхността на (фини) обработвани детайли.

- Щракнете капака на основата, както е показано.

Монтаж и сваляне на втулката на основата против разцепване (фиг. E1 и E2)

Втулката на основата против разцепване (13), която се поставя в близост до острието намалява разцепването на обработвания детайл. Втулката може да се монтира както на основата, така и на капака на основата.

- Дръжте втулката (13) така, както е показано.
- За да монтирате втулката на основата (9):
 - Плъзнете ръбовете (14) в улеите (15).
 - Плъзнете втулката назад на позиция към основата.
- За да монтирате втулката на капака (12):
 - Плъзнете ръбовете (14) зад ребрата (16).

- Натиснете предният край на втулката към капака. Втулката щраква на място.

- За да свалите втулката на основата срещу разцепване, следвайте горните стъпки в обратен ред.

Прахоулавяне (фиг. F)

Адаптера за прахоулавяне (17) в комбинация със съда за прахоулавяне (18) помага за прахоулавянето от повърхността на обработвания детайл, когато е свързан към подходяща система за прахоулавяне.

- Поставете съда за прахоулавяне (18) между пръстовият предпазител (6) докато не щракне на място.
- Монтирайте прахоотделителния адаптер (17) към инструмента, както е показано.
- Свържете маркуча на подходяща система за прахоулавяне към адаптора.



ПРЕДУПРЕЖДЕНИЕ: Когато е подходящо, свържете устройство за прахоулавяне, създадена в съответствие със съответните разпоредби за отделянето на прах.



ПРЕДУПРЕЖДЕНИЕ: Не използвайте системата за прахоотделяне без подходяща защита от искри при рязане на метали.

РАБОТА

Инструкции за употреба



ПРЕДУПРЕЖДЕНИЕ: Винаги спазвайте инструкциите за безопасност и приложимите разпоредби.



ПРЕДУПРЕЖДЕНИЕ: За да намалите риска от сериозни лични наранявания, изключете инструмента и от захранващия източник преди да регулирате, сваляте/монтирате приставки или аксесоари.



ПРЕДУПРЕЖДЕНИЕ:

- Уверете се, че обработвания детайл е здраво закрепен. Свалете пироните, винтовете и другите закрепващи елементи, които могат да повредят острието.

- Проверете дали има достатъчно пространство за острието под обработвания детайл. Не режете материали, които превишават максималната дълбочина на рязане на острието.
- Използвайте само остри остриета. Повредените или огънати остриета трябва незабавно да се сменят.
- Не използвайте инструмента за рязане на тръби.
- Никога не включвайте за работа инструмента си без острие на него.
- За оптимални резултати, движете инструмента плавно и равномерно над обработвания детайл. Да не се оказва страничен натиск върху острието на триона. Дръжте основата плоско на обработвания детайл и дръжте кабела далече в една линия с инструмента. Когато режете извивки, кръгове или други кръгли форми, бутайте инструмента нежно напред.
- Изчакайте инструмента да спре напълно преди да го свалите от обработвания детайл. След срязване, острието може да е горещо. Не докосвайте.

Правилна позиция на ръцете (фиг. А, К)



ПРЕДУПРЕЖДЕНИЕ: За да намалите риска от сериозно нараняване, **ВИНАГИ** използвайте подходяща позиция на ръцете, както е показано.



ПРЕДУПРЕЖДЕНИЕ: За да намалите риска от сериозно лично нараняване, **ВИНАГИ** дръжте здраво в очакване на внезапна реакция.

Правилната позиция на ръцете изисква едната ръка да е на страничната дръжка (21), а другата да е на основната дръжка (20).

Включване и изключване (фиг. А)

DW331

- За да задействате инструмента, натиснете превключвателя за включване и изключване (1).
- За продължителна работа, натиснете и задръжте превключвателя (1), натиснете бутона за заключване (2) и след това освободете превключвателя.
- За да спрете инструмента, освободете ключа.
- За да спрете продължителната работа на инструмента, натиснете превключвателя за кратко и го отпуснете. Винаги изключвайте инструмента, когато приключвате работа и преди да го изключите от захранването.

DW333

- За включване: плъзнете превключвателя (1) напред.
- За изключване: плъзнете превключвателя назад. Винаги изключвайте инструмента, когато приключвате работа и преди да го изключите от захранването.

Настройка на електронната скорост на рязане (фиг. G1 и G2)

DW331 (фиг. G1)

Скоростта на рязане се променя според натиска на превключвателя за вкл./изкл. (1).

- За да настроите предварително скоростта на рязане, завъртете градуираният диск за контрол на скоростта (3) на желаното ниво. Колкото е по-високо нивото, толкова по-висока е скоростта на рязане. Необходимата настройка зависи от плътността и вида на материала.
- Използвайте високи скорости за рязане на меки материали като дърво. Използвайте ниски скорости при рязане на метал.

DW333 (фиг. G2)

Градуираният диск за контрол на скоростта (3) може да се използва за предварителна настройка на необходимия обхват на скоростта.

- Завъртете градуираният диск за електронен контрол на скоростта на необходимото

ниво. Необходимата настройка зависи от плътността и вида на материала.

- Използвайте високи скорости за рязане на меки материали като дърво. Използвайте ниски скорости при рязане на метал.



ПРЕДУПРЕЖДЕНИЕ: След като използвате инструмента за продължителен период от време с настройки за ниска скорост, пуснете го за прибл. 3 минути на максимална скорост без натоварване.

Рязане в дърво

- Ако е необходимо, начертайте линия на рязане.
- Включете инструмента.
- Дръжте инструмента към обработвания детайл и следвайте линията.
- За рязане паралелно към ръба на вашия детайл, монтирайте успоредната оградак и водете триона по обработвания детайл, както е показано на фигура Н.

Рязане в дърво с помощта на начална дупка

- Ако е необходимо, начертайте линия на рязане.
- Пробийте дупка (Ø мин. 12 мм) и вкарайте острието на триона.
- Включете инструмента.
- Следвайте линията.
- За изрязване на перфектно кръгли форми, монтирайте монтирайте елипсовидната лента и я нагласете на желания радиус (фиг. I).

Срязване до издаден край (фиг. J)

- Като използвате обикновено острие, срежете до издаденият край.
- Завършете срязването чрез острие за прободно срязване.



Прахоулавяне (фиг. F)

- Когато инструмента се използва на закрито за продължителен период от време, използвайте подходящ прахоуловител, създаден в съответствие с приложимите директиви по отношение на емисиите на прах.

Рязане в метал

- Монтирайте подходящо острие на триона.
- Продължете както е описано по-горе.



ПРЕДУПРЕЖДЕНИЕ: Използвайте охлаждаща смазка (масло за рязане), за да избегнете прегряване на острието на триона или на обработваният детайл.

ПОДДРЪЖКА

Вашият електроинструмент на DeWALT е създаден с цел да работи продължителен период от време с минимална поддръжка. Продължителната и задоволителна работа зависи от правилната грижа за инструмента и от редовното почистване.



ПРЕДУПРЕЖДЕНИЕ: За да намалите риска от нараняване, изключете уреда и го отделете от захранващия източник преди да поставяте или сваляте аксесоари, преди да регулирате или променят настройките, или когато извършвате поправки. Уверете се, че превключвача е на позиция OFF "изключен". Едно нежелано включване може да задейства инструмента и да предизвика наранявания.



Смазване на водещата ролка (фиг. В)

- Слагайте капка масло във водещата ролка (8) на редовни интервали, за да предотвратите задръстване.



Почистване



ПРЕДУПРЕЖДЕНИЕ: Издухвайте замърсяванията и праха на основния корпус със сух въздух винаги, когато забележите събиране на мръсотия в и около вентилационните отвори. Носете одобрена защита за очите и одобрена защитна

противопрахова маска, когато извършвате тази процедура.



ПРЕДУПРЕЖДЕНИЕ: Никога не използвайте разтворители или други химикали за почистване на неметалните части на инструмента. Тези химикали могат да влошат качеството на материалите, използвани за тези части. Използвайте намокрена с вода и мек сапун кърпа. Никога не допускайте влизането на течности в инструмента; никога не потапяйте в течност която и да е част на инструмента.



Разделното събиране на използваните продукти и опаковки позволява рециклирането на материалите и нановото им използване. Повторното използване на рециклираните материали помага за предпазване на околната среда от замърсяване и намалява необходимостта от сурови суровини.

Местните разпоредби може да предоставят отделно събиране на електрически продукти от вашия дом, в пунктове за събиране или до търговския обект, където е закупен новия продукт.

DeWALT предоставя място за събиране и рециклиране на продуктите на DeWALT след приключване на работния им живот. За да се възползвате от тази услуга, моля, върнете вашия продукт на всеки авторизиран агент за сервис, който ще го приеме от наше име.

Можете да проверите мястото на вашият най-близък авторизиран сервизен агент, като се свържете с офиса на вашия местен DeWALT на указания в ръководството адрес. Освен това, списъкът на авторизираните сервиси на DeWALT и пълна информация за нашето следпродажбено обслужване и контакти са на разположение на интернет адрес:

www.2helpU.com.

Допълнителни аксесоари



ПРЕДУПРЕЖДЕНИЕ: Понеже с този инструмент не са тествани аксесоари, различни от тези на DeWALT, използването на такива аксесоари с този инструмент може да е опасно. За да намалите риска от нараняване, използвайте само препоръчаните от DeWALT аксесоари с този продукт.

Посъветвайте се с вашия доставчик за по-подробна информация относно подходящите аксесоари.

Те включват:

- DE3241 Паралелен водач
- DE3242 Шублер

На разположение са следните остриета:

- DT2048 Острие с фини зъбци
- DT2075 Острие с груби зъбци
- DT2160 Острие за рязане на метали
- DT2074 Острие за прободно рязане*

* Не е на разположение във всички страни.

Защита на околната среда



Разделно събиране. Продуктът не трябва да се изхвърля с обикновените битови отпадъци.

Ако един ден откриете, че вашия продукт на DeWALT се нуждае от замяна, или ако повече не ви трябва, не го изхвърляйте с битовите отпадъци. Занесете този продукт в съответния пункт.

