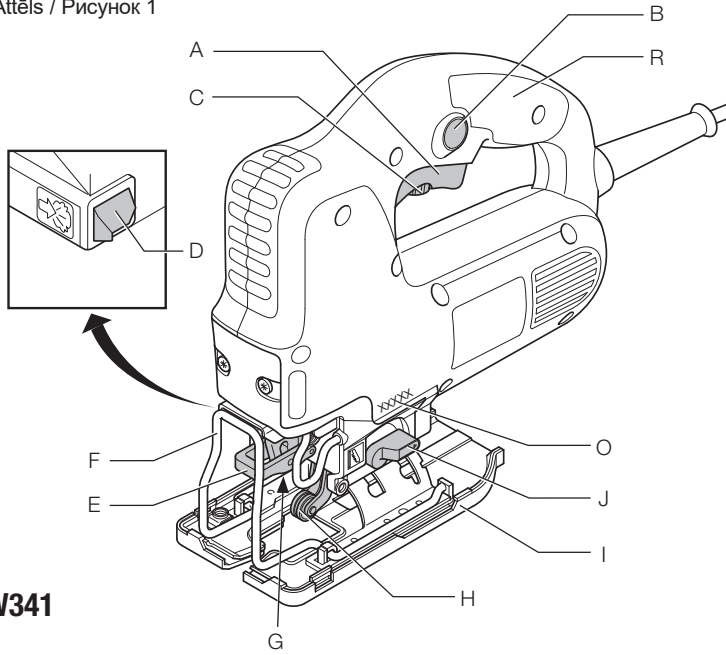




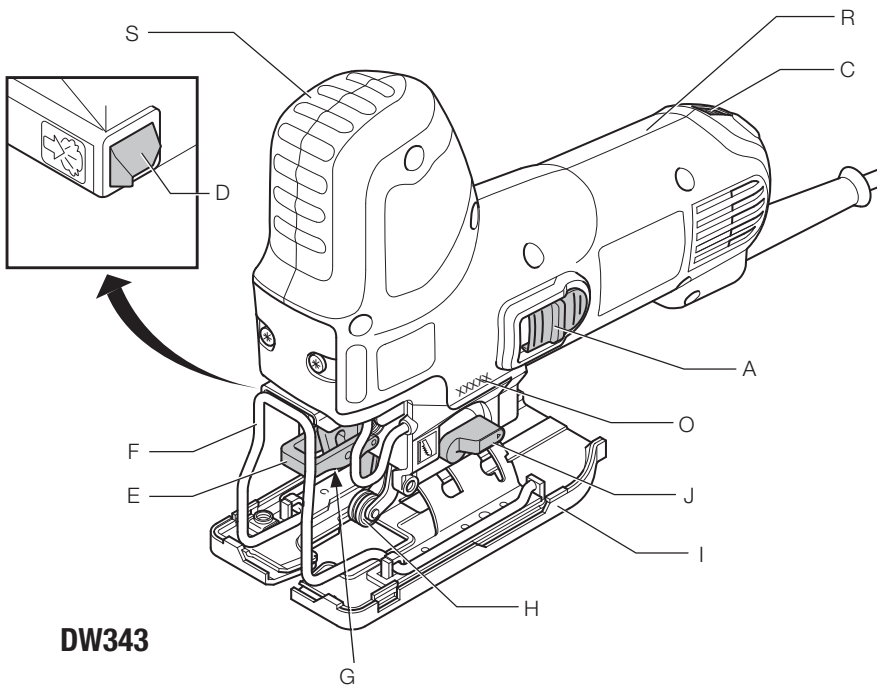
370121 - 85 BLT

DW341
DW343

Eesti keel	(Originaaljuhend)	7
Lietuvių	(Originalių instrukcijų vertimas)	15
Latviešu	(Tulkojums no rokasgrāmatas oriģinālvalodas)	23
Русский язык	(Перевод с оригинала инструкции)	31

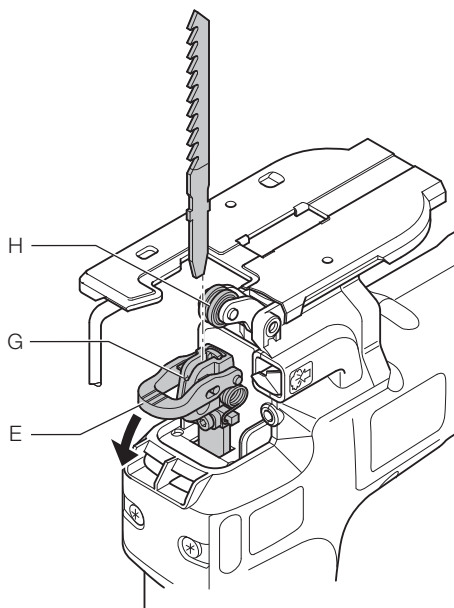


DW341

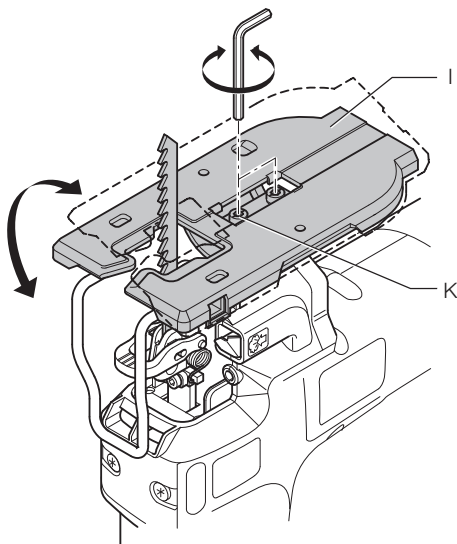


DW343

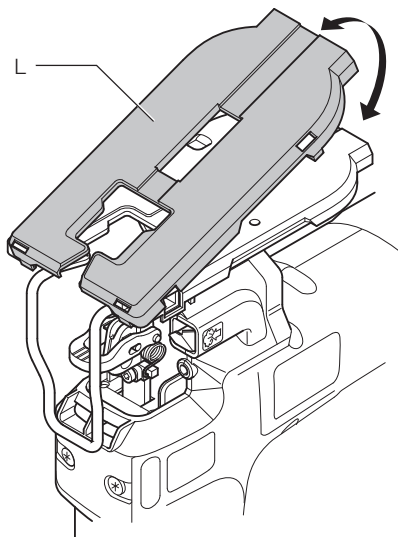
Joonis / Pav. / Attēls / Рисунок 2



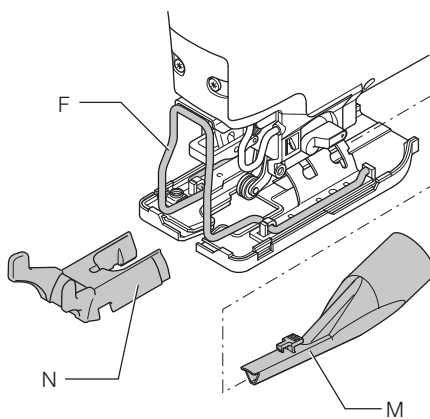
Joonis / Pav. / Attēls / Рисунок 3



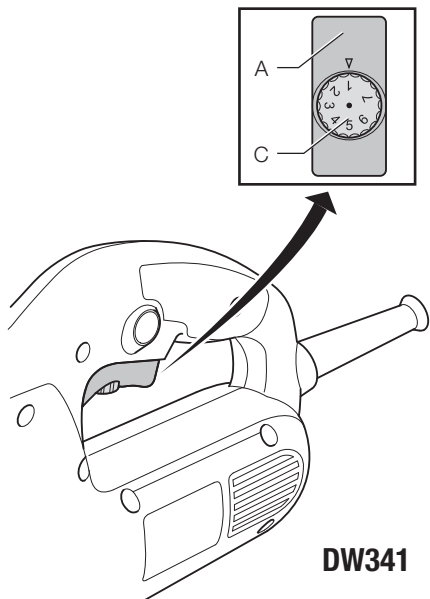
Joonis / Pav. / Attēls / Рисунок 4



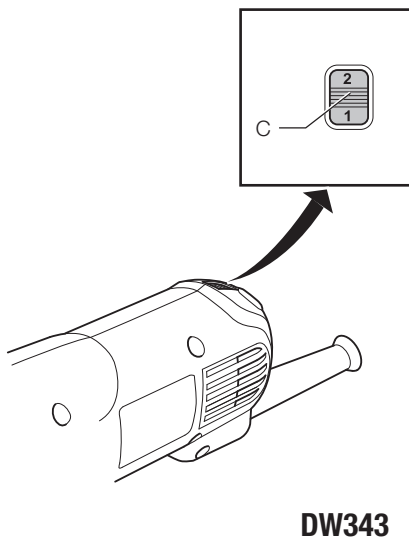
Joonis / Pav. / Attēls / Рисунок 5



Joonis / Pav. / Attēls / Рисунок 6

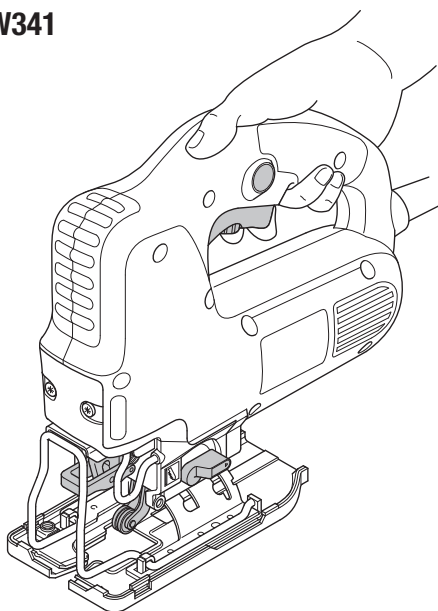


Joonis / Pav. / Attēls / Рисунок 7

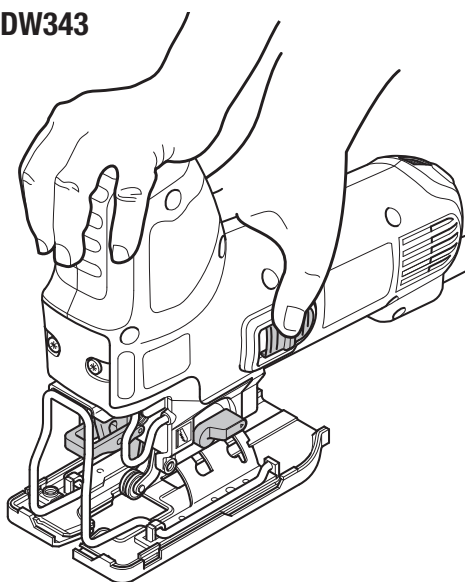


Joonis / Pav. / Attēls / Рисунок 8

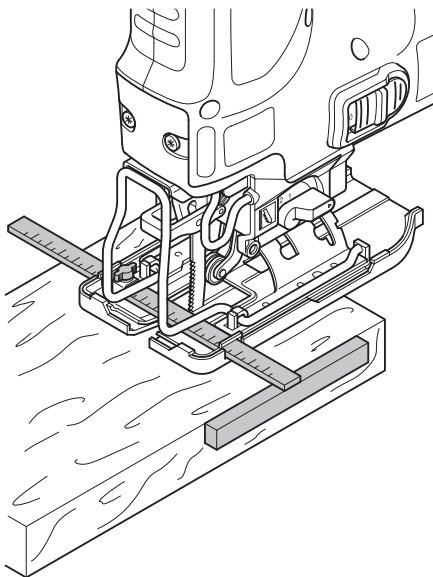
DW341



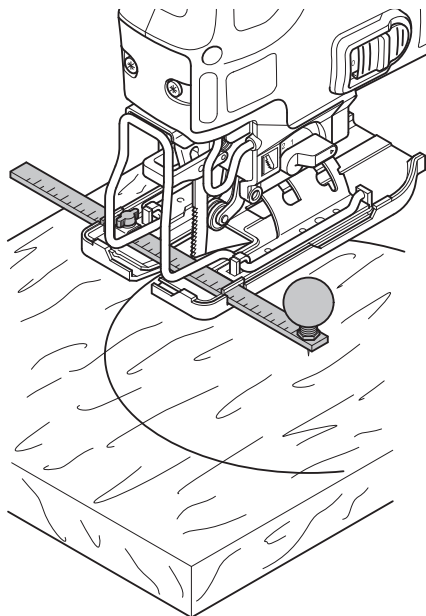
DW343



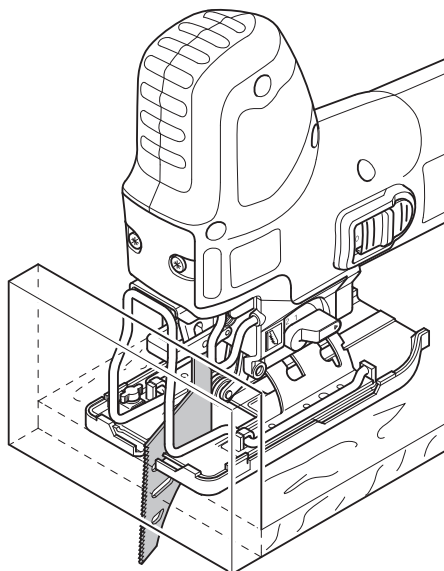
Joonis / Pav. / Attēls / Рисунок 9



Joonis / Pav. / Attēls / Рисунок 10



Joonis / Pav. / Attēls / Рисунок 11



TIKSAAG DW341, DW343

Õnnitleme!

Olete valinud DEWALTi tööriista. Aastatepikkused kogemused, põhjalik tootearendus ja innovatsioon teevad DEWALT-ist ühe kindlama partneri professionaalsetele elektritööriistade kasutajatele.

Tehnilised andmed

		DW341	DW343
Pinge	V_{DC}	230	230
Ühendkuningriik ja lirimaa	V_{DC}	230/115	230/115
Tüüp		2/3	2/3
Sisendvõimsus	W	550	550
Väljundvõimsus	W	290	290
Vabakäigukiirus	min^{-1}	0–3100	1900–3100
Käigupikkus	mm	20	20
Lõikesügavus:			
puit	mm	85	85
alumiinium	mm	20	20
teras	mm	10	10
roostevaba terase			
sulam	mm	3	3
Kaldnurga reguleerimine (l/r)		0–45°	0–45°
Mass	kg	2,0	2,0

Müraväärtused ja vibratsiooniväärtused (triax vektori summa) kooskõlas standardiga EN60745-2-11:

L_{PA} (helirõhutase)	dB(A)	89	87
L_{WA} (helivõimsus)	dB(A)	98	96
K (antud helitaseme määramatus)	dB(A)	6,6	6,0

Lõikelaud

Vibratsioonitugevus	$a_{h,B} = \text{m/s}^2$	5,5	7,4
Määramatus K =	m/s^2	1,6	1,5

Pleki lõikamine

Vibratsioonitugevus	$a_{h,M} = \text{m/s}^2$	5,3	7,8
Määramatus K =	m/s^2	1,5	1,6

Sel infolehel toodud vibratsiooni mõju tase on mõõdetud vastavalt standardis EN 60745 kirjeldatud standardtestile ja seda saab kasutada tööriistade omavaheliseks võrdlemiseks. Seda võib kasutada mõju esmasel hindamisel.



HOIATUS. Märgitud vibratsiooni mõju kehtib tööriista tavalise kasutamise

korral. Kuid kui tööriista kasutatakse erinevate tööde jaoks, erinevate lisaseadmetega või kui tööriist on halvasti hooldatud, võivad vibratsiooni mõjuväärtused olla erinevad. Sellisel juhul võib kogu tööaja kestel mõjuv vibratsioon olla märkimisväärselt tugevam.

Vibratsiooni mõjuaja arvestusel tuleb arvesse võtta ka aega, mil tööriist on väljalülitatud või pöörleb vabakäigul ning tööd ei tee. See võib märkimisväärselt vähendada kogu tööaja kestel mõjuvat vibratsiooni.

Määratlege täiendavad ohutusmeetmed, mis on vajalikud kasutaja kaitsmiseks vibratsiooni tagajärgede eest: elektritööriistade ja tarvikute hooldus, käte hoidmine soojas ja tööprotsesside korraldus.

Kaitsmed

Euroopa

230 V tööriist 10 amprit, peatoide

Ühendkuningriik ja lirimaa

230 V tööriist 13 amprit, pistikus

Ühendkuningriik ja lirimaa

115 V tööriist 16 amprit, pistikus

Mõisted. Ohutusjuhised

Allpool toodud määratlused kirjeldavad iga märksõna raskusastet. Palun lugege juhendit ja pöörake tähelepanu nendele sümbolitele.



OHT. Tähistab eelseisvat ohtlikku olukorda, mis, kui seda mitte vältida, lõppeb **surma või raske kehavigastusega**.



HOIATUS. Juhib tähelepanu ohtlikule olukorrale, mis, kui seda ei väldita, võib lõppeda **surma või raskete kehavigastustega**.



ETTEVAATUST. Juhib tähelepanu ohtlikule olukorrale, mille tagajärjeks võib olla **väike või möödukas kehavigastus**.

MÄRKUS. Viitab toimingule, mis ei ole seotud kehavigastustega, kuid kui seda ei väldita, võib see kaasa tuua **varalist kahju**.



Tähistab elektrilöögiohtu.



Tähistab tuleohtu.

EÜ vastavusdeklaratsioon

MASINADIREKTIIV



DW341/DW343

DEWALT kinnitab, et jaotises **Tehnilised andmed** kirjeldatud tooted vastavad standarditele: 2006/42/EC, EN60745-1:2009+A11:2010, EN60745-2-2:2010.

Neid tooted on kooskõlastatud direktiividega 2004/108/EÜ (kuni 19.04.2016), 2014/30/EÜ (alates 20.04.2016) ja 2011/65/EÜ. Lisainfo saamiseks palun kontakteeruge DEWALTiga allpool asuval aadressil või viidake kasutusjuhendi tagaküljel olevale informatsioonile.

Allkirjutanu on vastutav tehnilise dokumentatsiooni kokkupaneku eest ja kinnitab seda DEWALTi nimel.

Markus Rompel
Manager ds. Konstrukcij
DEWALT, Richard-Klinger-Straße 11,
D-65510, Idstein, Niemcy
08.06.2015



HOIATUS. Vähendamaks vigastus-riski lugege tähelepanelikult instruksiooni.

Üldised hoiatused elektritööriistade kasutamisel



HOIATUS! Lugege hoiatusi ja juhendeid. Kõigi juhiste täpne järgimine aitab vältida elektrilöögi, tulekahju ja/või raske kehavigastuse ohtu.

HOIDKE KÕIK HOIATUSED JA JUHISED TULEVIKU TARVIS ALLES.

Hoiatustes kasutatud mõiste „elektritööriist” viitab võrgutoitel töötavatele (juhtmega) ja akutoitel töötavatele (juhtmeta) elektritööriistadele.

1) TÖÖALA OHUTUS

- a) **Tööala peab olema puhas ja hästi valgustatud.** Korrast ära ja pimedad tööalad võivad põhjustada õnnetusi.

- b) **Ärge kasutage elektritööriistu plahvatusohtlikus keskkonnas, näiteks tuleohtlike vedelike, gaaside või tolmu läheduses.** Elektritööriistad tekitavad sädemeid, mis võivad süüdata tolmu või auru.
- c) **Hoidke lapsed ja kõrvalised isikud elektritööriista kasutamise ajal ohutus kauguses.** Tähelepanu hajumisel võite kaotada kontrolli tööriista üle.

2) ELEKTRIOHUTUS

- a) **Elektritööriista pistikud peavad vastama vooluvõrgule. Ärge kunagi muutke pistikut mis tahes moel. Ärge kasutage maandatud elektritööriistade puhul adapter-pistikut.** Muutmata pistikud ja sobivad pistikupesad vähendavad elektrilöögiohtu.
- b) **Vältige kehalist kontakti maandatud pindadega nagu torud, radiaatorid, pliidid ja külmkapid.** Kui olete on maandatud, suureneb elektrilöögioht.
- c) **Vältige elektritööriistade vihma kätte või märgadesse tingimustesse sattumist.** Elektritööriista sattunud vesi suurendab elektrilöögi ohtu.
- d) **Ärge väärkasutage toitejuhet. Ärge kunagi kasutage seadme toitejuhet selle kandmiseks, tõmbamiseks või pistiku eemaldamiseks seinakontaktist. Kaitske juhet kuumuse, õli, teravate nurkade ja liikuvate osade eest.** Kahjustatud või sassis juhtmed suurendavad elektrilöögi ohtu.
- e) **Kui kasutate tööriista välitingimustes, kasutage kindlasti välitingimusteks ettenähtud pikendusjuhet.** Välitingimustesse sobiva pikendusjuhtme kasutamine vähendab elektrilöögiriski.
- f) **Kui elektritööriista niisketes tingimustes kasutamine on vältimatu, kasutage lekkevoolukaitset (RCD).** Rikkevoolukaitse kasutamine vähendab elektrilöögi ohtu.

3) ISIKUOHUTUS

- a) **Säilitage valvsus, jälgige, mida teete, ja kasutage elektritööriista mõistlikult. Ärge kasutage elektritööriista väsimuse korral või alkoholi, narkootikumide või arstimite mõju all olles.** Kui elektritööriistaga töötamise ajal tähelepanu kas või hetkeks hajub, võite saada raskeid kehavigastusi.
- b) **Kasutage isikukaitsevahendeid. Kandke alati kaitseprille.** Isikukaitsevahendid, nagu tolmu mask, libisemiskindlad jalanõud, kiiver või kõrvakaitsevahendid,

vähendavad õigetes tingimustes kasutades isikuvigastusi.

- c) **Vältige soovimatut käivitumist.** Veenduge, et enne tööriista vooluvõrku ja/või aku külge ühendamist on käivituslülitil väljalülitatud asendis. Kandes tööriista sõrm lülitil või ühendades vooluvõrku tööriista mille lülitil on tööasendis kutsus esile õnnetusi.
- d) **Enne elektritööriista sisselülitamist eemaldage kõik reguleerimisvõtmed ja nutrivõtmed.** Tööriista pöörleva osa külge jäetud nutrivõti või mõni muu võti võib tekitada kehavigastusi.
- e) **Ärge upitage. Seiske kogu aeg kindlas asendis ja säilitage tasakaalu.** See tagab parema kontrolli tööriista üle ettearvamatutes olukordades.
- f) **Kandke nõuetekohast riietust. Ärge kandke lotendavaid rõivaid ega ehteid. Hoidke juuksed, riided ja kindad eemal liikuvatest osadest.** Laiad riided, ehted või pikad juuksed võivad jääda liikuvate osade vahele.
- g) **Kui seadmetega on kaasas tolmueraldusliidesed ja kogumisseadmed, veenduge, et need on ühendatud ja õigesti kasutatavad.** Tolmukogumisseadme kasutamine võib vähendada tolmuga seotud ohte.

4) ELEKTRITÖÖRIISTA KASUTAMINE JA HOOLDUS

- a) **Ärge koormake elektritööriista üle.** Kasutage konkreetseks otstarbeks sobivat elektritööriista. Elektritööriist töötab paremini ja ohutumalt võimsusel, mis on tööks ette nähtud.
- b) **Ärge kasutage tööriista, kui seda ei saa lülitist sisse ja välja lülitada.** Elektritööriist, mida ei saa juhtida lülitist, on ohtlik ja vajab remonti.
- c) **Enne seadistuste tegemist, lisaseadmete vahetamist või tööriista ladustamist eemaldage tööriist vooluvõrgust ja/või eemaldage aku.** Selline käitumine vähendab riski masina ettenägematu käivitumise näol.
- d) **Pikemaks seisma jäänud elektritööriista hoidke lastele kättesaamatus kohas. Mitte lubada tööriista kasutada inimestel kes pole saanud vastavat väljaõpet või pole lugenud kasutusjuhendit.** Oskamatutes kätes võivad elektritööriistad olla väga ohtlikud.
- e) **Elektritööriistu tuleb hooldada. Kontrollige, et liikuvad osad sobivad kokku ja ei kiilu kinni, osad oleksid**

terved ja kõiki muid tööriista tööd mõjutada võivaid tingimusi. Kahjustuste korral laske tööriista enne edasist kasutamist remontida. Paljud õnnetused on põhjustatud halvasti hooldatud tööriista tõttu.

- f) **Hoidke lõiketerad terava ja puhtana.** Õigesti hooldatud, teravate servadega lõikeriistad kiiluvad väiksema tõenäosusega kinni ja neid on lihtsam juhtida.
- g) **Kasutage elektritööriista, lisaseadmeid ja otsikud jne. vastavalt käesolevas juhendis toodule, võttes arvesse nii tööpiirkonda kui tehtava töö iseloomu.** Kasutades tööriista mitte sihtotstarbeliselt võib lõppeda raskete tagajärgedega.

5) HOOLDUS

- a) **Laske tööriista korrapäraselt hooldada kvalifitseeritud remonditöökojas ja kasutage ainult originaalvaruosi.** Nii tagate tööriista ohutuse.

Tikksaagide täiendavad ohutusekirjad

- **Hoidke elektritööriista töötamise ajal isoleeritud käepidemetest kohtades, kus lõikeketas võib puutuda kokku varjatud juhtmetega.** Voolu all oleva juhtmega kokkupuutumisel satuvad voolu alla ka elektritööriista lahtised metallosad, andes kasutajale elektrilöögi.
- **Kui te teete tööd, mille käigus võib lõiketarvik puutuda kokku varjatud juhtmetega, hoidke elektritööriistu ainult isoleeritud hoidepidadest.** Voolu all oleva juhtmega kokkupuutumisel satuvad voolu alla ka elektritööriista lahtised metallosad, andes kasutajale elektrilöögi.
- **Enne tera saetavast materjalist väljatõmbamist laske mootoril täielikult seiskuda.** Vastasel korral võib liikuv tera materjaliga kokku põrgata ja tuua kaasa tera purunemise või tööriista juhitamatus ning kehavigastuse.
- **Hoidke käepidemed kuivad ning puhtad õlist ja määrtest.** See võimaldab tööriista paremini juhtida.
- **Hoidke terad teravad.** Nürid lõiketerad võivad põhjustada koormuse all oleva sae kaldumise või seiskumise.
- **Puhastage tööriista sageli, eriti pärast kasutamist.** Tolm ja mustus võib sisaldada metalliosakesi, mis tööriista sisepidadele kogunedes võivad kaasa tuua elektrilöögi.

- **Ärge käitage seadet korraga pikka aega.** Tööriista kasutamise ajal tekkiv vibratsioon võib kaasa tuua sõrmede, käte ja käsivarte püsivaid vigastusi. Kasutage vibratsiooni summutamiseks kindaid, puhake sageli, ärge töötage ühel päeval liiga kaua.

Muud riskid

Vaatamata asjakohaste ohutusnõuete järgimisele ja ohutusseadmete kasutamisele ei õnnestu teatavaid riske vältida. Need on järgmised.

- *Kuulmiskahjustused.*
- *Lendavates osakestest tekitatud kehavigastuste oht.*
- *Põletushaavade oht, mida tekitavad käitamisel kuumenevad tarvikud.*
- *Pikemaajalisest kasutamisest tekitatud kehavigastusoht.*

Tähistused tööriistal

Tööriistal on kasutatud järgmisi sümboleid.



Enne kasutamist lugege kasutusjuhendit.



Kandke kuulmiskaitset.



Kandke nägemiskaitset.

KUUPÄEVAKOODI ASUKOHT (JONIS 1)

Andmekood (O), mis samuti sisaldab tootmisaastat, on trükitud kaitseümbrisele.

Näiteks:

2015 XX XX
Tootmisaasta

Pakendi sisu

Pakend sisaldab:

- 1 Jõhvsaa
- 1 Tähtvõti
- 1 Kasutusjuhend

VAID DW341K & DW343K:

- 1 Saeketas
- 1 Kriipimisvastane kingakaitse
- 1 Tolmueralduskate
- 1 Tolmueraldusadapter
- 1 Varustuse kast
- *Kontrollige, et tööriist, selle osad või lisad ei oleks transpordil kahjustada saanud.*

- *Võtke enne kasutamist aega, et kasutusjuhend põhjalikult läbi lugeda ja endale selgeks teha.*

Kirjeldus (joon. 1)



HOIATUS. Ärge kunagi ehitage elektritööriista ega selle ühtki osa ümber. Tagajärjeks võib olla kahjustus või kehavigastus.

- A. Sisse/välja lülitamise lüliti
- B. Lukustusnupp
- C. Töökiiruse regulaator
- D. Tolmupuhuja
- E. Saelehe riiv
- F. Sõrmekaitse
- G. Saelehe hoidik
- H. Juhtrullik
- I. Tald
- J. Pendelkäigu regulaator

KASUTUSOTSTARVE

See tikksaag on profiitööriist, mis on mõeldud puidu, terase, alumiiniumi, plasti ja keraamiliste materjalide lõikamiseks.

ÄRGE kasutage niisketes või märgades tingimustes ega plahvatusohtlike gaaside või vedelike läheduses.

Need tikksaad on professionaalsed elektritööriistad.

ÄRGE laske lastel puutuda tööriista. Kogenematute kasutajate puhul on vajalik juhendamine.

- **Väikesed lapsed ja nõrk tervis.** See seade ei ole mõeldud ilma järelevalveta kasutamiseks väikeste laste või füüsiliselt nõrkade isikute poolt.
- See toode pole mõeldud kasutamiseks inimestele (k.a lapsed), kellel on vähendatud füüsilised, sensoorsed või vaimsed võimed; puuduvad kogemused, teadmised või oskused, välja arvatud siis, kui neid superviseerib nende turvalisuse eest vastutav isik. Lapsi ei tohi kunagi jätta selle tootega üksi.

Elektriohutus

Elektrimootor on välja töötatud vaid kindla pingega töötamiseks. Veenduge alati, et toitepinge vastab andmesildile märgitud väärtusele.



Teie DEWALTi tööriist on topeltisolatsiooniga, vastavuses standardiga EN 60745. Seega ei ole maandusjuhete vaja.



HOIATUS. 115 V seadet tuleb käitada läbi tõrkekindla eraldustrafo, mille primaar- ja sekundaarmähise vahel on maandus.

Kui voolujuhe on kahjustatud, tuleb see vahetada spetsiaalselt valmistatud voolujuhtme vastu, mis on saadaval DEWALTi hooldusorganisatsiooni kaudu.

Toitepistikü väljavahetamine (ainult Ühendkuningriik ja Iirimaa)

Kui uue toite pistiku paigaldamine on vajalik, toimige järgmiselt.

- Kõrvaldage vana pistik ohutult.
- Ühendage pruun juhe uue pistiku faasiklemmiga.
- Ühendage sinine juhe neutraalklemmiga.



HOIATUS. Maandusklemmiga ühendusi ei tehta.

Järgige kvaliteetsete pistikutega kaasasolevaid paigaldusjuhiseid. Soovitatav kaitse: 13 A.

Pikendusjuhtme kasutamine

Kui pikendusjuhe on vajalik, kasutage heakskiidetud 3-soonelist pikendusjuhet, mis sobib selle tööriista sisendvõimsusega (vaadake tehnilist informatsiooni). Minimaalne juhtme suurus on 1,5 mm²; maksimaalne pikkus 30 m.

Kasutades kaablrulli, kerige see alati täielikult lahti.

PAIGALDUS JA SEADISTAMINE



HOIATUS. Vigastusohu vähendamiseks lülitage seade välja ja eemaldage vooluallikast enne lisaseadmete paigaldamist ja eemaldamist, enne seadistuste reguleerimist või remonti. Veenduge, et töitelüliti on asendis OFF (väljas). Ettevaatamatut käivitamine võib põhjustada vigastuse.

Saelehe paigaldamine ja eemaldamine (joon. 2)

Saelehe tööriistadeta vahetamise süsteem võimaldab saelehte vahetada kiirelt ja lihtsalt.

1. Avage saelehe hoidik (G), tõmmates saelehe riivi (E) lõpuni välja.
2. Sisestage saeleht hoidikusse (G), asetades saelehe tagumise otsa juhrulliku (k) soonde.

3. Vabastage saelehe riiv (E).
4. Saelehe eemaldamiseks tõmmake riiv lõpuni välja ja võtke saeleht hoidikust välja.

Kaldnurga seadistamine (joon. 3)

Reguleeritav jalg (I) võimaldab saagida kuni 45° nurga alla paremale või vasakule kallutatuna. Kaldnurga skaalal on eelseadistatud asendid 0° ja 45°.

1. Vabastage kruvid (K) kasutades kaasasolevat mutrivõtit.
2. Libistage talda (I) saelehe poole.
3. Kallutage jalga ja valige skaalalt sobiv kaldenurk.
4. kinnitage poldid.

Pendlikäigu seadistamine (joon. 1)

Reguleeritav pendlikäik võimaldab valida materjalile sobiva saagimiskäigu.

Seadke regulaator (J) sobivasse asendisse vastavalt allolevale tabelile. Regulaatorit võib liigutada ka töö ajal.

Asend	Puit	Metall	Plastid
2	Kiirlöiked	-	PVC
2	Paks materjal	-	Klaaskiud Akrüül
1	Vineer Puitplastplaat	Alumiinium Mitte-metall	-
0	Õhuke materjal Peenlöiked	Lehtmetsal	-

Plastist kriimustusvastase jalakaitse paigaldamine (joon. 4)

Jala kriimustuskaitse (L) kaitseb saetavat (tundlikku) materjali kahjustuste eest.

Kinnitage kate jala külge joonisel näidatud moel.

Tolmueemaldus (joon. 5)

Tolmu äratõmbeliitnik (M) koos tolmu äratõmbekattega (N) võimaldab eemaldada saepuru saetavalt pinnalt, kui tööriist on ühendatud sobiva äratõmbesüsteemiga.

1. Asetage tolmu äratõmbekate (N) sõrmekaitse (F) vahele, nii et see sulguks klõpsatusega.
2. Kinnitage äratõmbeliitnik (M) joonisele näidatud viisil tööriistale.
3. Ühendage äratõmbesüsteemi voolik liitmikuga.



HOIATUS. Võimaluse korral ühendage tolmuäratõmmet, mis on projekteeritud kooskõlas tolmuemaldamist puudutavate regulatsioonidega.



HOIATUS. Ärge kasutage metalli saagimisel ilma sobiva sädemekaitsmeta tolmuemaldust.

KASUTAMINE

Kasutusjuhised



HOIATUS. Alati järgi turvalisusnõudeid ja eeskirju.



HOIATUS. Et vähendada raskete kehavigastuste ohtu, tuleb elektritööriist enne seadistamist või lisaseadmete/tarvikute paigaldamist ja eemaldamist välja lülitada ja vooluvõrgust eemaldada.



HOIATUS.

- Veenduge, et saetav detail on korralikult kinnitatud. Eemaldage naelad, kruvid jm kinnitusvahendid, mis võivad saelehte kahjustada.
- Veenduge, et detaili all on piisavalt ruumi saelehte liikumiseks. Ärge üritage saagida materjale, mis on paksemad kui saelehele ettenähtud maksimumpaksus.
- Kasutage ainult teravaid saelehti. Kahjustatud või kõverdunud saeleht tuleb kohe välja vahetada.
- Ärge saagige selle tööriistaga torusid.
- Ärge käitage tööriista ilma saeleheta.
- Optimaalse tulemuse huvides liigutage tööriista saagimise ajal sujuvalt ja ühtlase kiirusega. Ärge rakendage saelehele külgsurvet. Hoidke tald täies ulatuses saetava materjali vastas ning hoidke kaabel tööriista liikumisteelt eemal. Kaare, ringi vm kõvera saagimisel lükake tööriista kergelt saagimisjoone suunas.
- Enne saelehte materjalist eemaldamist oodake, kuni töörist on seiskunud. Saeleht võib saagimise ajal olla väga kuum. Ärge seda puudutage.

Õige käte asend (joon. 1, 8)



HOIATUS. Raskete kehavigastuste ohtu vähendamiseks kasutage **ALATI**

õiget käte asendit (nagu näidatud joonisel).



HOIATUS. Raskete kehavigastuste ohtu vähendamiseks hoidke **ALATI** tööriistast tugevalt kinni, et vältida selle äkilisi liikumisi.

Õige käte asend nõuab, et üks käsi oleks asetatud eesmisele käepidemele (S) ning teine käsi peakäepidemele (R) või, et üks käsi oleks peakäepidemel (R).

Sisse- ja väljalülitamine (joon. 1)

DW341K

Et käivitada tööriist, vajutage käivituslülitit (A).

Pidevaks käitamiseks vajutage ja hoidke lülitit (A) all, vajutage lukustusnuppu (B) ja vabastage lülitit.

Tööriista peatamiseks vabastage lülitit.

Kui soovite lõpetada tööriista pideva käitamise, vajutage koraks lülitit ja vabastage see. Töö lõppedes ja enne vooluvõrgust eemaldamist lülitage tööriist välja.

DW343K

1. Tööriista käivitamiseks libistage sisse-/väljalülitamise lülitit (A) ette.
2. Tööriista seiskamiseks libistage sisse-/väljalülitamise lülitit (A) taha. Töö lõppedes ja enne vooluvõrgust eemaldamist lülitage tööriist välja.

Saagimiskiiruse elektrooniline reguleerimine (joon. 6, 7)

DW341K (JOON. 6)

Saagimiskiirust muudetakse toitelüliti (A) vajutusasendi muutmise teel.

Kindla saagimiskiiruse valimiseks keerake regulaator (C) sobivasse asendisse. Mida suurem sagedus, seda suurem saagimiskiirus. Vajalik asend oleneb materjali paksusest ja eripärast.

Kasutage suuremat kiirust pehme materjali, näiteks puidu saagimiseks. Kasutage madalat kiirust metalli saagimiseks.

DW343K (JOON. 7)

Kiiruse kontrollskaalat (C) saab kasutada edasijõudnud sättena, et saada soovitud kiirus.

Keerake elektrooniline kiirusregulaator soovitud tasemele. Vajalik asend oleneb materjali paksusest ja eripärast.

Kasutage suuremat kiirust pehme materjali, näiteks puidu saagimiseks. Kasutage madalat kiirust metalli saagimiseks.



HOIATUS. *Kui olete saaginud pika aja vältel aeglasel kiirusel, käitage tööriista umbes kolm minutit maksimumkiirusel.*

Puidu saagimine

1. Vajadusel tõmmake materjali pinnale saagimisjoon.
2. Lülitage tööriist sisse.
3. Hoidke tööriista detaili pinnal ja järgige joont.
4. Detaili servaga paralleelselt saagimiseks kinnitage detailile paralleelsuunaja ja lükake tikksaagi piki detaili vastavalt joonisele 9.

Puidu saagimine kasutades alustusauku

1. Vajadusel tõmmake materjali pinnale saagimisjoon.
2. Puurige materjali sisse auk (\varnothing min 12 mm) ja sisestage saeleht auku.
3. Lülitage tööriist sisse.
4. Järgige joont.
5. Geomeetriliselt täpse ringi saagimiseks paigaldage märkelatt ja reguleerige selle pikkus sobivaks (joon. 10).

Väljaulatuvate servade lõikamine (joon. 1, 11)

1. Saagige tavalise saelehe abil servale nii lähedale kui võimalik.
2. Lõpetage saagimine tasase saelehe abil.



Tolmueemaldus (joonis 5)

Kui tööriista kasutatakse pikema ajal vältel siseruumides, kasutage seadmega ühilduvat sobivat tolmueemaldusseadet, mis on kooskõlas tolmu eraldumisega seotud direktiividega.

Metalli saagimine

1. Paigaldage vastav saetera.
2. Jätkake ülal kirjeldatud viisil.



HOIATUS. *Saetera ja saetava materjali ülekuumenemise vältimiseks kasutage jahutusainet (saagimisõli).*

HOOLDAMINE

Teie DEWALT-i elektritööriist on loodud pikaajaliseks kasutamiseks minimaalse hoolduse juures. Et tööriist teid pikka aega korralikult teeniks, tuleb seda hooldada ja regulaarselt puhastada.



HOIATUS. Vigastusohu vähendamiseks lülitage masin välja ja eemaldage vooluallikast enne lisaseadmete paigaldamist ja eemaldamist, enne seadistuste reguleerimist või remonti. *Veenduge, et toitelüliti on asendis OFF (väljas). Ettevaatamatu käivitamine võib põhjustada vigastuse.*

Laadija ja akupatarei ei vaja hooldust.



Määrimine

Teie elektritööriist ei vaja lisamäärimist.

Kinnijäämise vältimiseks määrige juhrulli (H) regulaarselt tilgakese õliga.



Puhastamine



HOIATUS. *Puhuge mustus ja tolm korpusest kuiva õhuga välja niipea, kui näete ventilatsioonivade ümber kogunenud tolmu või mustust. Kandke selle töö tegemisel heakskiidetud kaitseprille ja tolumumaski.*



HOIATUS. *Ärge kunagi kasutage tööriista mittemetallist osade puhastamiseks lahusteid või muid kemikaale. Kõnealused kemikaalid võivad nõrgendada tööriista neis osades kasutatud materjale. Kasutage vaid veega või pehme seebiga niisutatud lappi. Ärge laske vedelikel sattuda tööriista sisse; ärge kastke tööriista või selle osi vedelikku.*

Lisavarustus



HOIATUS. *Teisi lisaseadmeid peale DEWALT-i, poolt pakutavaid, ei ole koos selle tootega testitud ja seetõttu võib selliste lisaseadmete kasutamine käesoleva tööriistaga olla ohtlik. Kehavigastuste ohu vähendamiseks võib selle tootega kasutada ainult DEWALT-i soovitatud lisaseadmeid.*

Sobilike tarvikute kohta teabe saamiseks konsulteerige edasimüüjaga.

Need on järgmised:

- DE3241 Rööbapiire
- DE3242 Märkelatt
- DT2048 Peenehambaline saeleht
- DT2075 Jämedahambaline saeleht
- DT2160 Metallisaeleht
- DT2074 Tasane saeleht

Keskkonnakaitse



Eraldi kogumine. Seda toodet ei tohi kõrvaldada koos olmejäätmetega.

Kui ühel päeval leiате, et teie DEWALT-i toode on muutunud kasutuks või vajab väljavahetamist, ärge kõrvaldage seda koos olmeprüügiga. Viige toode vastavasse kogumispunkti.



Jäätmete sorteerimine ja pakkimine aitab meil materjale taaskasutada. Kasutatud materjalide taaskasutamine aitab vältida keskkonna kahjustamist ja vähendab toorainevajadusi.

Kohalikud määrused võivad nõuda koduste elektritööriistade eraldi kogumist prügilatesse või viimist jaemüüjale, kellelt ostate uue toote.

DEWALT pakub võimalust DEWALT-i toodete tagasivõtmiseks ja ringlussevõtuks pärast kasutusea lõppu. Selle teenuse kasutamiseks viige toode tagasi volitatud hooldustöökotta, kus see meie nimel tagasi võetakse.

Lähima volitatud hooldustöökoja leidmiseks võite pöörduda DEWALT-i kohaliku esindusse, mille aadressi leiате käesolevast kasutusjuhendist. Samuti on DEWALT-i volitatud remonditöökodade nimekiri ja müügijärgse teeninduse üksikasjad ning kontaktid leitavad Internetis aadressil: **www.2helpU.com**.

SIAURAPJŪKLIS

DW341, DW343

Sveikiname!

Jūs pasirinkote „DEWALT“ įrankį. Dėl ilgametės patirties įrankių gamyboje ir diegiamų naujųjų „DEWALT“ yra patikimiausias profesionalų elektrinių įrankių naudotojų partneris.

Techniniai duomenys

		DW341	DW343
Įtampa	V_{NS}	230	230
JK ir Airija	V_{NS}	230/115	230
Tipas		2/3	2/3
Galios įvestis	W	550	550
Galios išvestis	W	290	290
Greitis be apkrovos	min. ⁻¹	0–3 100	1 900–3 100
Mosto eiga	mm	20	20
Pjovimo gylis:			
medienoje	mm	85	85
aliuminyje	mm	20	20
pliene	mm	10	10
nerūdijančiojo plieno lydinyje	mm	3	3
Įstrižojo kampo reguliavimas (kair. / deš.)		0–45°	0–45°
Svoris	kg	2,0	2,0
Triukšmo ir vibracijos vertės (triušio vektoriaus suma) pagal EN60745-2-11:			
L_{PA} (garso slėgio lygis)	dB(A)	89	87
L_{WA} (garso galios lygis)	dB(A)	98	96
K (nustatyto garso lygio paklaida)	dB(A)	6,0	6,0
Plokštės pjovimas			
Vibracijos emisijos vertė $a_{h,B} =$	m/s ²	5,5	7,4
Paklaida K =	m/s ²	1,6	1,6
Lakštinio metalo pjovimas			
Vibracijos emisijos vertė, $a_{h,M} =$	m/s ²	5,3	7,8
Paklaida K =	m/s ²	1,5	1,6

Čia nurodyta keliama vibracija išmatuota atsižvelgiant į standartinį bandymo metodą, pateiktą EN60745, todėl ją galima naudoti įrankiams tarpusavyje palyginti. Be to, ją taip pat galima naudoti preliminariam vibracijos poveikiui įvertinti.



ISPĖJIMAS! Deklaruotoji vibracija kyla naudojant įrankį pagrindiniams numatytiems darbams atlikti. Tačiau, jei šiuo įrankiu atliekami kiti darbai, naudojami kiti priedai arba priedai prastai prižiūrėti, vibracijos emisija gali skirtis. Dėl to gali labai padidėti vibracijos poveikis per visą darbo laiką.

Vertinant vibracijos poveikio lygį per tam tikrą laikotarpį, reikia atsižvelgti į trukmę, kai įrankis veikia, kai yra išjungtas ir kai veikia, tačiau juo faktiškai nedirbama. Dėl to gali gerokai sumažėti poveikis per visą darbo laiką.

Imkitės papildomų saugos priemonių, kad apsisaugotumėte nuo vibracijos poveikio, pvz.: tinkamai prižiūrėkite įrankį ir jo priedus, laikykite rankas šiltai, planuokite darbą.

Saugikliai:

Europa	230 V įrankiai	10 A, elektros tinkle
Jungtinė Karalystė ir Airija	230 V įrankiai	13 A, kištukuose

Apibrėžtys. Saugos rekomendacijos

Toliau pateiktos apibrėžtys apibūdina kiekvieno signalinio žodelio griežtumą. Perskaitykite vadovą ir atkreipkite dėmesį į šiuos simbolius.



PAVOJUS! Nurodo kylančią pavojingą situaciją, kurios neišvengę žūsitate arba rimtai susižalosite.



ĮSPĖJIMAS! Nurodo potencialią pavojingą situaciją, kurios neišvengę galite žūti arba rimtai susižaloti.



ATSARGIAI! Nurodo potencialią pavojingą situaciją, kurios neišvengus galima nesunkiai arba vidutiniškai sunkiai susižaloti.

PASTABA. Nurodo situaciją, kai nekyla pavojus susižaloti, tačiau jos neišvengus galima sugadinti turtą.



Reiškia elektros smūgio pavojų.



Reiškia gaisro pavojų.

EB atitikties deklaracija MAŠINŲ DIREKTYVA



SIAURAPJŪKLIS DW341, DW343

DEWALT pareiškia, kad **Techninių duomenų** skyriuje aprašyti gaminiai dera su: 2006/42/EB, EN60745-1:2009+A11:2010, EN60745-2-2:2010.

Šie gaminiai taip pat atitinka direktyvas 2004/108/EB (iki 2016-04-19), 2014/30/ES (nuo 2016-04-20) ir 2011/65/ES. Dėl papildomos informacijos prašome kreiptis į „DEWALT“ toliau nurodytu adresu arba žr. vadovo pabaigoje pateiktą informaciją.

Toliau pasirašęs asmuo yra atsakingas už techninio dokumento sukūrimą ir pateikia šią deklaraciją „DEWALT“.

Markus Rompel
Technikos direktorius
„DEWALT“, Richard-Klinger-Straße 11,
D-65510, Idstein, Germany (Vokietija)
2015-06-08



ĮSPĖJIMAS! Norėdami sumažinti susižeidimo pavojų, perskaitykite šį vadovą.

Bendrieji įspėjimai dėl elektrinio įrankio saugos



ĮSPĖJIMAS! Perskaitykite visus saugos įspėjimus ir nurodymus. Jei bus nesilaikoma toliau pateiktų įspėjimų ir nurodymų, gali kilti elektros smūgio, gaisro ir (arba) sunkaus sužeidimo pavojus.

IŠSAUGOKITE VISUS ĮSPĖJIMUS IR NURODYMUS ATEIČIAI

Sąvoka „elektrinis įrankis“ pateiktuose įspėjimuose reiškia į maitinimo tinklą jungiamą (laidinį) elektrinį įrankį arba akumuliatoriaus maitinamą (belaidį) elektrinį įrankį.

1) DARBO VIETOS SAUGA

- Darbo vieta turi būti švari ir gerai apšviesta. Užgriozdintos ir tamsios vietos dažnai tampa nelaimingų atsitikimų priežastimi.
- Elektrinių įrankių nenaudokite sprogioje aplinkoje, pvz., ten, kur yra liepsniųjų skysčių, dujų arba dulkių. Elektriniai įrankiai sukelia kibirkštis, nuo kurių gali užsidegti dulkės arba garai.
- Dirbdami elektriniais įrankiais pasirūpinkite, kad pašaliniai asmenys ir vaikai būtų atokiau. Jie gali blaškyti dėmesį ir dėl to galite nesuvaldyti įrankio.

2) ELEKTROS SAUGA

- Elektrinių įrankių kištukai turi atitikti elektros lizdus. Niekada niekaip nemodifikuokite kištuko. Su įžemintais elektriniais įrankiais niekada nenaudokite jokių kištukų adapterių. Nemodifikuoti, originalūs kištukai ir juos atitinkantys elektros lizdai sumažins elektros smūgio pavojų.
- Stenkitės nesiliesti kūnu prie įžemintų paviršių, pavyzdžiui, vamzdžių, radiatorių, viryklių ir šaldytuvų. Kai kūnas įžemintas, didėja elektros smūgio pavojus.

- c) Nedirbkite su šiuo įrankiu lietuje arba drėgnoje aplinkoje. Į elektrinį įrankį patekus vandens, didėja elektros smūgio pavojus.
- d) Atsargiai elkitės su maitinimo kabeliu. Niekada neneškite elektrinio įrankio už kabelio, taip pat netraukite už kabelio kištuko iš lizdo. Saugokite kabelį nuo karščio, alyvos, aštrių kraštų arba judančių dalių. Pažeisti arba susinarplioję kabeliai didina elektros smūgio pavojų.
- e) Dirbdami su elektriniu įrankiu lauke, naudokite ilginimo kabelį, pritaikytą darbui lauke. Naudojant darbui lauke tinkamą kabelį, sumažėja elektros smūgio pavojus.
- f) Jei gu elektrinį įrankį neišvengiamai reikia naudoti drėgnoje aplinkoje, naudokite maitinimo šaltinį, apsaugotą liekamosios elektros srovės prietaisu (RCD). Naudojant RCD, mažėja elektros smūgio pavojus.

3) ASMENINĖ SAUGA

- a) Būkite budrūs, žiūrėkite, ką darote ir vadovaukitės sveika nuovoka, kai dirbate su elektriniu įrankiu. Nenaudokite elektrinio įrankio pavargę arba apsvaigę nuo narkotikų, alkoholio ar vaistų. Akimirka nukreipus dėmesį, dirbant su elektriniais įrankiais galima sunkiai susižaloti.
- b) Dėvėkite asmenines apsaugos priemones. Visada naudokite akių apsaugos priemones. Apsauginės priemonės, pvz., dulkių kaukė, apsauginiai batai neslidžiais padais, šalmas ar ausų apsaugai, naudojamos atitinkamomis sąlygomis, mažina susižeidimo pavojų.
- c) Būkite atsargūs, kad netyčia neįjungtumėte įrankio. Prieš prijungdami įrankį prie maitinimo tinklo ir (arba) įdėdami akumuliatorių, prieš paimdami ar nešdami įrankį, visuomet patikrinkite, ar išjungtas jo jungiklis. Nešant elektrinius įrankius uždėjus pirštą ant jų jungiklio arba įjungiant įrankius į elektros tinklą, kai jų jungikliai yra įjungti, gali nutikti nelaimingų atsitikimų.
- d) Prieš įjungdami elektrinį įrankį, pašalinkite nuo jo visus reguliavimo raktus ar veržliarakčius. Neištraukę veržliarakčio ar rakto iš besisukančios elektros įrankio dalies, rizikuojate susižeisti.
- e) Nesiekite per toli. Visuomet stovėkite tvirtai ir išlaikykite pusiausvyrą. Taip galėsite geriau valdyti elektrinį įrankį netikėtose situacijose.
- f) Dėvėkite tinkamą aprangą. Nedėvėkite laisvų drabužių arba papuošalų. Plaukus, drabužius ir pirštines laikykite atokiau nuo

judančių dalių. Judančios dalys gali įtraukti laisvus drabužius, papuošalus ar ilgus plaukus.

- g) Jei yra įrenginių, skirtų prijungti dulkių trauktuvus ir dulkių surinkimo prietaisus, būtinai juos prijunkite ir tinkamai naudokite. Naudojant dulkių surinkimo įrenginius, galima sumažinti su dulkelėmis susijusius pavojus.

4) ELEKTRINIŲ ĮRANKIŲ NAUDOJIMAS IR PRIEŽIŪRA

- a) Neapkraukite elektrinio įrankio per daug. Darbui atlikti naudokite tinkamą elektrinį įrankį. Tinkamu elektriniu įrankiu geriau ir saugiau atliksite darbą tokiu greičiu, kuriam jis yra numatytas.
- b) Nenaudokite elektrinio įrankio, jei jungikliu nepavyksta jo įjungti ar išjungti. Bet kuris elektrinis įrankis, kurio negalima valdyti jungikliu, yra pavojingas – jį privaloma pataisyti.
- c) Prieš atlikdami bet kokius reguliavimo, priedų keitimo arba paruošimo sandėliuoti darbus, atjunkite šį elektrinį įrankį nuo energijos šaltinio ir (arba) ištraukite akumuliatorių. Tokios apsauginės priemonės sumažina pavojų netyčia įjungti elektrinį įrankį.
- d) Nenaudojamus elektrinius įrankius laikykite vaikams nepasiekiamoje vietoje ir neleiskite jų naudoti su šiuo elektriniu įrankiu arba šiomis instrukcijomis nesusipažinusiems asmenims. Neparengtų naudotojų rankose elektriniai įrankiai kelia pavojų.
- e) rūpestingai prižiūrėkite elektrinius įrankius. Patikrinkite, ar gerai sulygiuotos ir ar nesukimba judančios dalys, ar dalys nesulūžusios ir visas kitas būsenas, kurios gali turėti įtakos elektrinio įrankio naudojimui. Jei elektrinis įrankis apgadintas, prieš naudojant jį reikia sutaisyti. Dėl netinkamai prižiūrimų elektrinių įrankių įvyksta daug nelaimingų atsitikimų.
- f) Pjovimo įrankiai turi būti aštrūs ir švarūs. Tinkamai prižiūrimi pjovimo įrankiai aštriomis pjovimo briaunomis mažiau strigs, juos bus lengviau valdyti.
- g) Naudokite šį elektrinį įrankį, jo priedus, gražtus ir pan. pagal šį vadovą ir atsižvelgdami į darbo sąlygas bei darbą, kurį reikia atlikti. Jei elektrinį įrankį naudosite ne pagal paskirtį, gali susidaryti pavojinga situacija.

5) TECHNINĖ PRIEŽIŪRA

- a) *Nugabenkite šį elektrinį įrankį priežiūrai kvalifikuotam remonto specialistui, kuris turi naudoti tik originalias atsargines dalis. Taip bus palaikoma elektrinio įrankio eksploatacijos sauga.*

Papildomos specialios siaurapjūklių saugos taisyklės

- *Atlikdami operacijas, kurių metu pjovimo įrankis gali paliesti paslėptus laidus arba savo paties kabelį, laikykite elektrinį įrankį už izoliuotos rankenos. Prisilietus priedu prie laido, kuriuo teka elektros srovė, atvirose metalinėse įrankio dalyse atsiranda įtampa ir jos gali nutrenkti operatorių.*
- *Atlikdami veiksmus, kurių metu pjovimo priedas gali prisiliesti prie paslėptų laidų, laikykite elektrinį įrankį tik už izoliuotų suėmimo paviršių. Prisilietus prie laido, kuriuo teka elektros srovė, gretimose metalinėse dalyse atsiranda įtampa ir jos gali nutrenkti operatorių.*
- *Prieš ištraukdami pjūklelį iš įpjovos, leiskite varikliui visiškai sustoti. Judantis pjūklelis gali atsitrenkti į ruošinį ir lūžti, ruošinys gali būti apgadintas arba galite prarasti kontrolę ir galbūt net susižaloti.*
- *Rankenos turi būti sausas, švarios, nealyvuotos ir netepaluotos. Taip bus lengviau suvaldyti įrankį.*
- *Pjūkleliai turi būti aštrūs. Dėl atbukusių pjūklelių įrankis gali nukrypti arba, veikiamas slėgio, užstringti.*
- *Dažnai valykite įrankį, ypač – po intensyvaus naudojimo. Ant išorinių paviršių dažnai prisikaupia dulkių ir pjuvenų, kuriose yra metalo dalelių – jos gali sukelti elektros smūgį.*
- *Nedirbkite šiuo įrankiu ilgai. Šio įrankio naudojimo metu keliama vibracija gali negrįžtamai pažeisti pirštus, plaštakas ir rankas. Mūvėkite pirštines, kurios papildomai sugeria smūgius, dažnai darykite poilsio pertraukėles, ribokite darbo valandas per dieną.*

Liekamieji pavojai

Nepaisant atitinkamų saugos nurodymų pritaikymo ir saugos priemonių naudojimo, tam tikrų liekamųjų pavojų išvengti neįmanoma. Kyla šie pavojai:

- *klausos pablogėjimas;*
- *pavojus susižeisti dėl svaidomų dalelių;*

- *pavojus nusideginti, nes darbo metu priedai labai įkaista;*
- *pavojus susižaloti ilgai naudojant įrankį.*

Ant įrankio esantys ženklai

Ant įrankio rasite pavaizduotas šias piktogramas:



Prieš naudodami perskaitykite naudotojo vadovą.



Dėvėkite ausų apsaugos priemones.



Dėvėkite akių apsaugos priemones.

DATOS KODO VIETA (1 PAV.)

Datos kodas (O), kuriame nurodyti ir pagaminimo metal, yra pažymėtas ant korpuso.

Pavyzdys:

2015 XX XX

Pagaminimo metal

Pakuotės turinys

Pakuotėje yra:

- 1 Siaurapjūklis
- 1 Žvaigždinis veržliaraktis
- 1 Naudotojo vadovas

TIK DW341K IR DW343K:

- 1 Pjūklelis
 - 1 Apsaugos nuo braižymosi pado dangčio
 - 1 Dulkių ištraukimo gaubtas
 - 1 Dulkių ištraukimo adapteris
 - 1 Komplekto dėžė
- *Patikrinkite įrankį, dalis arba priedus, ar jie nebuvo apgadinti pristatymo metu.*
 - *Prieš naudojimą skirkite laiko atidžiai perskaityti ir išsiaiškinti šį vadovą.*

Aprašymas (1 pav.)

ĮSPĖJIMAS! Niekada nemonifikuokite elektrinio įrankio arba kurios nors jo dalies. Kitaip galite patirti turtinę žalą arba susižaloti.

- A. Įjungiklis / išjungiklis
- B. Užrakinimo mygtukas
- C. Greičio reguliavimo ratukas
- D. Pjuvenų pūstuvus
- E. Pjūklelio skląstis

- F. Pirštų apsaugas
- H. Pjūklelio laikiklis
- H. Kreipiamasis volelis
- I. Padas
- J. Švytuoklinio mosto rinkiklis

NAUDOJIMO PASKIRTIS

Šis siaurapjūklis suprojektuotas profesionalų medienos, plieno, aliuminio, plastiko ir keramikos pjovimo darbams.

NENAUDOKITE drėgnoje aplinkoje, taip pat – šalia liepsniųjų skysčių ar dujų.

Šie siaurapjūkliai – profesionalų elektriniai įrankiai.

NELEISKITE vaikams liesti šio įrankio. Jei šį įrankį naudoja nepatyrę operatoriai, juos reikia prižiūrėti.

- **Maži vaikai ir ligoti žmonės.** Šiuo prietaisu be priežiūros negalima naudotis mažiems vaikams arba ligotiems asmenims.
- Šis gaminytis neskirtas naudoti menkesnių fizinių, jutiminių ar protinių gebėjimų asmenims (įskaitant vaikus) arba asmenims, kuriems trūksta patirties, žinių arba įgūdžių, nebent juos prižiūrėtų už jų saugą atsakingas asmuo. Vaikų negalima palikti vienų su šiuo gaminiu.

Elektros sauga

Elektrinis variklis skirtas tik vieno dydžio įtampai. Visuomet patikrinkite, ar akumulatoriaus įtampa atitinka įtampą, nurodytą duomenų lentelėje.



Vadovaujantis standartu EN 60745, šiame „DEWALT“ įrankyje įrengta dviguba izoliacija, todėl įžeminimo laido nereikia.



ĮSPĖJIMAS! 115 V blokadai turi būti valdomi naudojant negendantį izoliacinį transformatorių su įžeminimo ekranu tarp pagrindinės ir antrinės apvijos.

Jeigu būtų pažeistas maitinimo kabelis, jį reikia pakeisti specialiai paruoštu kabeliu, kurį galima įsigyti „DEWALT“ serviso centre.

Maitinimo kištuko keitimas (tik Jungtinei Karalystei ir Airijai)

Jei reikia sumontuoti naują maitinimo kištuką:

- Saugiai išmeskite senąjį kištuką.
- Rudą laidąjunkite prie kištuko srovės įvado.
- Mėlyną laidą prijunkite prie neutralaus kontakto.



ĮSPĖJIMAS! Prie įžeminimo kontakto nieko jungti nereikia.

Vadovaukitės montavimo instrukcijomis, pateikiamomis su aukštos kokybės kištukais. Rekomenduojamas saugiklis: 13 A.

Ilginimo kabelio naudojimas

Jei reikia naudoti ilginimo kabelį, rinkitės tik aprobuotą, 3 laidų ilginimo kabelį, atitinkantį šio įrankio galios įvadus (žr. skirsnį **Techniniai duomenys**). Minimalus laido skerspjūvio plotas yra 1,5 mm²; maksimalus ilgis – 30 m.

Jei naudojate kabelio ritę, visuomet iki galo išvyniokite kabelį.

SURINKIMAS IR REGULIAVIMAS



ĮSPĖJIMAS! Siekdami sumažinti pavojų susižaloti, prieš įrengdami ir nuimdami priedus, prieš reguliuodami, keisdami sąranką arba atlikdami remonto darbus, išjunkite įrenginį ir atjunkite jį nuo maitinimo šaltinio. Gaidukas būtinai turi būti IŠJUNGIMO padėtyje. Netyčia jungus galima susižeisti.

Pjūklelio sumontavimas ir nuėmimas (2 pav.)

Naudojantis pjūklelio keitimo be įrankių sistema, galima lengvai pakeisti pjūklelį.

1. Atidarykite pjūklelio laikiklį (G), visiškai atitraukdami pjūklelio skląstį (E).
2. Įkiškite pjūklelį į pjūklelio laikiklį (G), įstatydami galinę pjūklelio dalį į kreipiamąjį volelį (H) griovelį.
3. Atleiskite pjūklelio skląstį (E).
4. Norėdami nuimti pjūklelį, visiškai atitraukite pjūklelio skląstį ir nutraukite pjūklelį nuo laikiklio.

Įstrižojo kampo nustatymas (3 pav.)

Reguliuojamasis padas (I) leidžia pjauti kairinius ir dešinius įstrižuosius (iki 45°) kampus. Įstrižojo kampo skalė turi nustatytąsias padėtis ties 0° ir 45°.

1. Pateiktu veržliarakčiu atlaisvinkite sraigtus (K).
2. Nuslinkite padą (I) link pjūklelio.

3. Pakreipkite padą ir, naudodamiesi skale, nustatykite pageidaujamą įstrižojo pjūvio kampą.
4. Priveržkite sraigtus.

Švytuoklinio mosto nustatymas (1 pav.)

Dėl reguliuojamo švytuoklinio mosto įvairioms medžiagoms garantuojamas tobulas pjovimo mostas.

Nuslinkite rinkiklį (J) į pageidaujamą padėtį (žr. tolesnę lentelę). Rinkiklį darbo metu galima valdyti.

Poz.	Mediena	Metalas	Plastikas
2	Spartieji pjūviai	-	PVC
2	Stori ruošiniai	-	Akrilinis stiklo pluoštas
1	Fanera Medžio drožlių plokštė	Aliuminis Spalvotieji metalai	-
0	Ploni ruošiniai Tiksūs pjūviai	Metalo lakštai	-

Plastikinio apsaugos nuo braižymosi pado dangčio montavimas (4 pav.)

Apsaugos nuo braižymosi pado dangtis (L) riboja jautrių ruošinių paviršinius pažeidimus.

Užspauskite dangtį ant pado, kaip parodyta.

Dulkių ištraukimas (5 pav.)

Prijungtas prie tinkamos dulkių ištraukimo sistemos, dulkių ištraukimo adapteris (M) kartu su dulkių ištraukimo gaubtu (N) padeda ištraukti dulkes nuo ruošinio paviršiaus.

1. Sumontuokite dulkių ištraukimo gaubtą (N) tarp pirštų apsaugo (F), kad jis spragtelėtų.
2. Sumontuokite dulkių ištraukimo adapterį (M) ant įrankio, kaip parodyta.
3. Prijunkite tinkamos dulkių ištraukimo sistemos žarną prie adapterio.



ĮSPĖJIMAS! Jei reikia, prijunkite dulkių ištraukimo sistemą, suprojektuotą pagal galiojančias direktyvas dėl dulkių emisijos.



ĮSPĖJIMAS! Pjaudami metalą, nenaudokite dulkių ištraukimo sistemos be tinkamos apsaugos nuo kibirkščių.

NAUDOJIMAS

Naudojimo instrukcijos



ĮSPĖJIMAS! Visuomet laikykitės saugos instrukcijų ir galiojančių reglamentų.



ĮSPĖJIMAS! Norėdami sumažinti sunkių susižeidimų pavojų, prieš atlikdami bet kokius įtaisų ar priedų reguliavimo ar išmontavimo / sumontavimo darbus, išjunkite įrankį ir ištraukite kištuką iš maitinimo šaltinio.



ĮSPĖJIMAS!

- Pasirūpinkite, kad ruošinys būtų gerai užfiksuotas. Pašalinkite iš jo vinis, sraigtus ir kitas tvirtinimo detales, kurios gali apgadinti pjūklelį.
- Patikrinkite, ar pjūkleliui pakankamas tarpas po ruošiniu. Nepjaukite medžiagų, kurių storis viršija maksimalų pjūklelio pjovimo gyį.
- Naudokite tik aštrius pjūklelius. Jei pjūklelis pažeistas arba sulinkęs, jį būtina nedelsiant nuimti.
- Nenaudokite įrankio vamzdžiams arba vamzdeliams pjauti.
- Niekada neleiskite įrankiui veikti be pjūklelio.
- Siekdami optimalių rezultatų, sklandžiai ir nuosekliai stumkite įrankį per ruošinį. Nespauskite pjūklelio šono. Laikykite padą nustatę plokščiai ant ruošinio ir nuveskite kabelį nuo įrankio pjovimo linijos. Pjaudami kreives, apskritimus arba kitas apvalias formas, švelniai stumkite įrankį pirmyn.
- Palaukite, kol įrankis visiškai sustos, ir tik tada ištraukite pjūklelį iš ruošinio. Po pjovimo pjūklelis gali būti itin įkaitęs. Nelieskite jo.

Tinkama rankų padėtis (1, 8 pav.)



ĮSPĖJIMAS! Norėdami sumažinti sunkaus susižeidimo pavojų, VISUOMET laikykite rankas tinkamoje padėtyje, kaip parodyta.



ISPĖJIMAS! Norėdami sumažinti sunkaus susižeidimo pavojų, **VISADA** tvirtai laikykite įrankį, kad atlaikytumėte staigią reakciją.

Tinkama rankų padėtis: viena ranka turi būti ant priekinės rankenos (S), o kita – ant pagrindinės rankenos (R) arba viena ranka galima laikyti pagrindinę rankeną (R).

Ijungimas ir išjungimas (1 pav.)

DW341K

Norėdami įjungti įrankį, paspauskite įjungiklį / išjungiklį (A).

Norėdami dirbti nepertraukiamai, paspauskite ir palaikykite jungiklį (A), tada paspauskite užrakinimo mygtuką (B) ir atleiskite jungiklį.

Norėdami įrankį sustabdyti, atleiskite jungiklį.

Norėdami nutraukti nepertraukiamą įrankio veikimą, trumpai nuspauskite ir atleiskite jungiklį. Pabaigę darbą, išjunkite įrankį ir tik tada ištraukite kištuką iš elektros lizdo.

DW343K

1. Norėdami įjungti įrankį, nuslinkite įjungiklį / išjungiklį (A) į priekį.
2. Jei norite įrankį sustabdyti, nuslinkite įjungiklį / išjungiklį į galą. Pabaigę darbą, išjunkite įrankį ir tik tada ištraukite kištuką iš elektros lizdo.

Elektroninio pjovimo greičio nustatymas (6, 7 pav.)

DW341K (6 PAV.)

Pjovimo greitis kinta atsižvelgiant į jungiklio / išjungiklio (A) spaudimo stiprumą.

Norėdami iš anksto nustatyti pjovimo greitį, pasukite reguliavimo ratuką (C) į pageidaujamo lygio padėtį. Kuo aukštesnis lygis, tuo greitesnis pjovimas. Reikiama nuostata priklauso nuo medžiagos storio ir rūšies.

Didelį pjovimo greitį naudokite minkštomis medžiagoms pjauti, pvz., medienai. Metalą pjaukite nustatę mažą greitį.

DW343K (7 PAV.)

Greičio reguliavimo ratuką (C) galima naudoti siekiant tiksliau nustatyti reikiamą greičio intervalą.

Elektroniniu greičio reguliavimo ratuku nustatykite reikiamą lygį. Reikiama nuostata priklauso nuo medžiagos storio ir rūšies.

Didelį pjovimo greitį naudokite minkštomis medžiagoms pjauti, pvz., medienai. Metalą pjaukite nustatę mažą greitį.



ISPĖJIMAS! Ilgai padirbę mažu greičiu, leiskite įrankiui paveikti maždaug tris minutes maksimaliu greičiu be apkrovos.

Medienos pjovimas

1. Jei reikia, nubraižykite pjovimo liniją.
2. Įjunkite įrankį.
3. Prispauskite įrankį prie ruošinio ir sekite liniją.
4. Siekdami pjauti lygiagrečiai su ruošinio kraštu, įrenkite lygiagretųjį kreiptuvą ir veskite siaurapjūklį išilgai ruošinio, kaip parodyta 9 pav.

Medienos pjovimas naudojant kontrolinę kiaurymę

1. Jei reikia, nubraižykite pjovimo liniją.
2. Išgręžkite bent 12 mm skersmens kiaurymę ir įkiškite į ją pjūklėlį.
3. Įjunkite įrankį.
4. Sekite liniją.
5. Siekdami išpjauti tobulai apvalias formas, įrenkite slankmačio strypą ir nustatykite juo reikiamą spindulį (10 pav.).

Iškyšos pjovimas iki krašto (1, 11 pav.)

1. Sumontuokite įprastą pjūklėlį ir pjaukite iškyšą iki krašto.
2. Užbaikite procedūrą naudodami pjovimo sulig pagrindu pjūklėlį.



Dulkių ištraukimas (5 pav.)

Kai įrankį ilgai naudojate patalpose, vadovaudamiesi galiojančia dulkių emisijos direktyva, naudokite tinkamą dulkių trauktuvą.

Metalo pjovimas

1. Sumontuokite tinkamą pjūklėlį.
2. Tęskite kaip aprašyta pirmiau.



ISPĖJIMAS! Naudokite aušinimo tepimo priemonę (pjovimo alyvą), kad pjūklėlis arba ruošinys neperkaistų.

TECHNINĖ PRIEŽIŪRA

Šis „DEWALT“ elektrinis įrankis skirtas ilgalaikiam darbui, prireikiant minimalios techninės priežiūros. Įrankis veiks kokybiškai ir ilgai, jei jį tinkamai prižiūresite ir reguliariai valysite.



ĮSPĖJIMAS! Siekdami sumažinti pavojų susižaloti, prieš įrengdami ir nuimdami priedus, prieš reguliuodami, keisdami sąranką arba atlikdami remonto darbus, išjunkite įrenginį ir atjunkite jį nuo maitinimo šaltinio. Gaidukas būtinai turi būti IŠJUNGIMO padėtyje. Netyčia įjungus galima susižeisti.

Įkrovikliui ir akumuliatoriui jokios priežiūros nereikia.



Tepimas

Jūsų elektrinio įrankio papildomai tepti nereikia.

Reguliariai užlašinkite lašelį alyvos ant kreipiamojo volelio (H), kad įrankis nestrigtų.



Valymas



ĮSPĖJIMAS! Kai tik pastebėsite, kad pagrindiniame korpuse arba aplink ventilacijos angas susikaupė purvo ar dulkių, išpūskite jas sausu oru. Atlikdami šį darbą, dėvėkite aprobutą akių apsaugą ir dulkių kaukę.



ĮSPĖJIMAS! Nmetalinių įrankio dalių niekada nevalykite tirpikliais arba kitais stipriais chemikalais. Šie chemikalai gali susilpninti šioms dalims gaminti panaudotas medžiagas. Naudokite tik švelniu muiliniu vandeniu sudrėkintą šluostę. Saugokite įrankį nuo bet kokių skysčių: niekada nepanardinkite jokios šio įrankio dalies į skystį.

Pasirinktiniai priedai



ĮSPĖJIMAS! Kadangi su šiuo gaminiu nebuvo bandomi kiti nei „DEWALT“ PRIEDAI, tokius priedus pavojinga naudoti su šiuo įrankiu. Siekiant sumažinti sužeidimo pavojų, su šiuo gaminiu rekomenduojama naudoti tik „DEWALT“ priedus.

Dėl papildomos informacijos apie tinkamus priedus kreipkitės į savo vietos įgaliotąjį atstovą.

- DE3241 Lygiagretusis kreiptuvas
- DE3242 Slankmačio strypas
- DT2048 Pjūklelis smulkiais dantukais
- DT2075 Pjūklelis stambiais dantukais
- DT2160 Metalo pjūklelis
- DT2074 Pjovimo sulig pagrindu pjūklelis

Aplinkosauga



Atskiras surinkimas. Šio gaminio negalima išmesti kartu su įprastomis buitinėmis atliekomis.

Jei vieną dieną nutartumėte, kad norite pakeisti šį „DEWALT“ gaminį nauju arba jei jis jums daugiau nereikalingas, neišmeskite jo su kitomis buitinėmis atliekomis. Atiduokite šį gaminį į atskirą surinkimo punktą.



Rūšiuojant panaudotus produktus ir pakuotę, sudaroma galimybė juos perdirbti ir panaudoti iš naujo. Tokiu būdu padėsite sumažinti aplinkos taršą ir naujų žaliavų poreikį.

Vietiniuose reglamentuose gali būti numatytas atskiras elektrinių gaminių surinkimas iš namų ūkių – savivaldybių atliekų surinkimo vietose arba juos, perkant naują gaminį, gali paimti mažmenininkai.

„DEWALT“ surenka eksploatacijos pabaigą pasiekusius savo gamybos „DEWALT“ gaminius ir pasirūpina jų perdirbimu. Norėdami pasinaudoti šia paslauga, gražinkite savo gaminį bet kuriam įgaliotajam remonto agentui, kuris paims jį mūsų vardu.

Artimiausio įgaliotojo remonto agento adresą sužinosite susisiekę su vietos „DEWALT“ atstovybe šiame vadove nurodytu adresu. Be to, internete pateikiamas įgaliotųjų „DEWALT“ remonto agentų sąrašas su kontaktine informacija ir išsamiais duomenimis apie mūsų aptarnavimo po pardavimo paslaugas: www.2helpu.com.

FIGŪRZĀĢIS DW341, DW343

Apsveicam!

Jūs izvēlējāties DEWALT instrumentu. DEWALT ir viens no uzticamākajiem profesionālu elektroinstrumentu lietotāju partneriem, jo tam ir ilggadīga pieredze instrumentu izveidē un novatorismā.

Tehniskie dati

		DW341	DW343
Spriegums	V_{DC}	230	230
Apvienotā Karaliste un Īrija	V_{DC}	230/115	230/115
Veids		2/3	2/3
Ieejas jauda	W	550	550
Izejas jauda	W	290	290
Ātrums bez noslodzes	min^{-1}	0-3100	1900-3100
Gājiena garums	mm	20	20
Zāģēšanas dziļums:			
koksnē	mm	85	85
alumīnijā	mm	20	20
tēraudā	mm	10	10
nerūsējoša tērauda sakausējumā	mm	3	3
Sagāzuma leņķa regulēšana (kr./lb.)		0-45°	0-45°
Svars	kg	2,0	2,0

Trokšņu vērtības un vibrāciju vērtības (trīs asu vektoru summa) saskaņā ar EN60745-2-11:

L_{PA} (emisijas skaņas jaudas līmenis)	dB(A)	89	87
L_{WA} (skaņas jaudas līmenis)	dB(A)	98	96
K (nenoteiktība dotajam skaņas līmenim)	dB(A)	6,6	6,0

Griešanas daļas

Vibrāciju emisijas vērtība $_{ah,B}$ =	m/s^2	5,5	7,4
Nenoteiktība K =	m/s^2	1,6	1,5

Metāla lokšņu griešana

Vibrācijas emisijas vērtība $_{ah,M}$ =	m/s^2	5,3	7,8
Nenoteiktība K =	m/s^2	1,5	1,6

Šajā informācijas lapā norādītā vibrāciju emisijas vērtība ir izmērīta saskaņā ar standarta pārbaudes metodi, kas norādīta EN 60745, un to var izmantot

viena instrumenta salīdzināšanai ar citu. Šo vērtību var izmantot, lai iepriekš novērtētu iedarbību.



BRĪDINĀJUMS! Deklarētā vibrāciju emisijas vērtība attiecas uz instrumentu galveno paredzēto lietošanu. Tomēr vibrāciju emisija var atšķirties atkarībā no tā, kādiem darbiem instrumentu lieto, kādus piederumus tam uzstāda vai cik labi veic tā apkopi. Šādos gadījumos var ievērojami palielināties iedarbības līmenis visā darba laikā.

Novērtējot vibrāciju iedarbības līmeni, līdztekus darba režīmam ir jāņem vērā arī tas laiks, kad instruments ir izslēgts vai darbojas tukšgaitā. Šādos gadījumos var ievērojami samazināties iedarbības līmenis visā darba laikā.

Nosakiet arī citus drošības pasākumus, lai aizsargātu operatoru no vibrācijas iedarbības, piemēram, jāveic instrumentu un piederumu apkope, jārūpējas, lai rokas būtu siltas, jāorganizē darba gaita.

Drošinātāji

Eiropa

230 V instrumenti 10 ampēri, barošanas avotā

Apvienotā Karaliste un Īrija

230 V instrumenti 13 ampēri, kontaktdakšās

Apvienotā Karaliste un Īrija

115 V instrumenti 16 ampēri, kontaktdakšās

Definīcijas. Ieteikumi par drošību

Turpmāk redzamajās definīcijās izskaidrota signālvārdu nopietnības pakāpe. Lūdzu, izlasiet šo rokasgrāmatu un pievērsiet uzmanību šiem apzīmējumiem.



BĪSTAMI! Norāda draudošu bīstamu situāciju, kuras rezultātā, ja to nenovērš, iestājas nāve vai tiek gūti smagi ievainojumi.



BRĪDINĀJUMS! Norāda iespējami bīstamu situāciju, kuras rezultātā, ja to nenovērš, var iestāties nāve vai gūt smagus ievainojumus.



UZMANĪBU! Norāda iespējami bīstamu situāciju, kuras rezultātā, ja to nenovērš, var gūt nelieļus vai vidēji smagus ievainojumus.

IEVĒRĪBAI! Norāda situāciju, kuras rezultātā negūst ievainojumus, bet, ja to nenovērš, var sabojāt īpašumu.



Apzīmē elektriskās strāvas triecienu risku.



Apzīmē ugunsgrēka risku.

EK atbilstības deklarācija

MAŠĪNU DIREKTĪVA



DW341, DW343

DEWALT apliecina, ka izstrādājumi, kas aprakstīti tehniskajos datos ir ražoti saskaņā ar šādiem dokumentiem: 2006/42/EK, EN60745-1:2009+A11:2010, EN60745-2-2:2010.

Šie izstrādājumi arī atbilst Direktīvai 2004/108/EK (līdz 19.04.2016), 2014/30/ES (no 20.04.2016) un 2011/65/ES. Lai iegūtu sīkāku informāciju, lūdzu, sazinieties ar DEWALT turpmāk minētajā adresē vai skatiet rokasgrāmatas pēdējo vāku.

Persona, kas šeit parakstījusies, atbild par tehnisko datu sagatavošanu un DEWALT vārdā izstrādā šo apliecinājumu.

Markus Rompel
Manager ds. Konstrukcij
DEWALT, Richard-Klinger-Straße 11,
D-65510, Idstein, Niemcy
08.06.15



BRĪDINĀJUMS! Lai ievainojuma risks būtu mazāks, izlasiet lietošanas rokasgrāmatu.

Vispārīgi elektroinstrumenta drošības brīdinājumi



BRĪDINĀJUMS! Izlasiet visus drošības brīdinājumus un norādījumus. Ja netiek ievēroti brīdinājumi un norādījumi, var gūt elektriskās strāvas triecienu, izraisīt ugunsgrēku un/vai gūt smagus ievainojumus.

SAGLABĀJIET VISUS BRĪDINĀJUMUS UN NORĀDĪJUMUS TURPMĀKĀM UZZIŅĀM.

Termins „elektroinstrumenti”, kas redzams brīdinājumos, attiecas uz šo elektroinstrumentu (ar vadu), ko darbina ar elektrības palīdzību, vai ar akumulatoru darbināmu elektroinstrumentu (bez vada).

1) DROŠĪBA DARBA ZONĀ

- Rūpējieties, lai darba zona būtu tīra un labi apgaismota.** Nesakārtotā un vāji apgaismotā darba zonā var rasties negadījumi.
- Elektroinstrumentus nedrīkst darbināt sprādzienbīstamā vidē, piemēram, viegli uzliesmojošu šķidrumu, gāzu vai putekļu tuvumā.** Elektroinstrumenti rada dzirksteles, kas var aizdedzināt putekļus vai izgarojumu tvaikus.
- Strādājot ar elektroinstrumentu, neļaujiet tuvumā atrasties bērniem un nepiederošām personām.** Novēršot uzmanību, jūs varat zaudēt kontroli pār instrumentu.

2) ELEKTRODROŠĪBA

- Elektroinstrumenta kontaktdakšai jāatbilst kontaktligzdai. Kontaktdakšu nekādā gadījumā nedrīkst pārveidot. Iezemētiem elektroinstrumentiem nedrīkst izmantot pārejas kontaktdakšas.** Nepārveidotas kontaktdakšas un piemērotas kontaktligzdas rada mazāku elektriskās strāvas triecienu risku.
- Nepieskarieties iezemētām virsmām, piemēram, caurulēm, radiatoriem, plītim un ledusskapjiem.** Ja jūsu ķermenis ir iezemēts, pastāv lielāks elektriskās strāvas triecienu risks.
- Elektroinstrumentus nedrīkst pakļaut lietus vai mitru laika apstākļu iedarbībai.** Ja elektroinstrumentā iekļūst ūdens, palielinās elektriskās strāvas triecienu risks.
- Lietojiet vadu pareizi. Nekad nepārnēsājiet, nevelciet vai neatvienojiet elektroinstrumentu no kontaktligzdas, turot to aiz vada. Netuviniet vadu karstuma avotiem, eļļai, asām šķautnēm vai kustīgām detaļām.** Ja vads ir bojāts vai sapinies, pastāv lielāks elektriskās strāvas triecienu risks.
- Strādājot ar elektroinstrumentu ārpus telpām, izmantojiet tādu pagarinājuma vadu, kas paredzēts lietošanai ārpus telpām.** Izmantojot vadu, kas paredzēts lietošanai ārpus telpām, pastāv mazāks elektriskās strāvas triecienu risks.

- f) **Ja elektroinstrumentu nākas ekspluatēt mitrā vidē, ierīkojiet elektrobarošanu ar noplūdstrāvas aizsargierīci.** Lietojot noplūdstrāvas aizsargierīci, mazinās elektriskās strāvas trieciena risks.

3) PERSONĪGĀ DROŠĪBA

- a) **Elektroinstrumenta lietošanas laikā esat uzmanīgs, skatieties, ko jūs darāt, rīkojieties saprātīgi Nelietojiet elektroinstrumentu, ja esat noguris vai atrodaties narkotīku, alkohola vai medikamentu ietekmē.** Pat viens mirklis neuzmanības elektroinstrumentu ekspluatācijas laikā var izraisīt smagus ievainojumus.
- b) **Lietojiet personīgo aizsargaprīkojumu. Vienmēr valkājiet acu aizsargus.** Attiecīgos apstākļos lietojot aizsargaprīkojumu, piemēram, putekļu masku, aizsargapavus ar neslīdošu zoli, aizsargķiveri vai ausu aizsargus, ir mazāks risks gūt ievainojumus.
- c) **Nepieļaujiet nejausu iedarbināšanu. Pirms instrumenta pievienošanas kontaktligzdai un/vai akumulatora pievienošanas, instrumenta pacelšanas vai pārnēsāšanas pārbaudiet, vai slēdzis ir izslēgtā pozīcijā.** Ja elektroinstrumentu pāmēsājat, turot pirkstu uz slēdža, vai ja kontaktligzdai pievienojat elektroinstrumentu ar ieslēgtu slēdzi, var rasties negadījumi.
- d) **Pirms elektroinstrumenta ieslēgšanas noņemiet no tā visas regulēšanas atslēgas vai uzgriežņu atslēgas.** Ja elektroinstrumenta rotējošajai daļai ir piestiprināta uzgriežņu atslēga vai regulēšanas atslēga, var gūt ievainojumus.
- e) **Nesniedzieties pārāk tālu. Vienmēr cieši stāviet uz piemērota atbalsta un saglabājiet līdzsvaru.** Tādējādi neparedzētās situācijās daudz labāk varat saglabāt kontroli pār elektroinstrumentu.
- f) **Valkājiet piemērotu apģērbu. Nevalkājiet pārāk brīvu apģērbu vai rotaslietas. Netuviniet matus, apģērbu un cimdus kustīgām detaļām.** Brīvs apģērbs, rotaslietas vai gari mati var iekerties kustīgajās detaļās.
- g) **Ja instrumentam ir paredzēts pievienot putekļu atsūkšanas un savākšanas ierīces, tās jāpievieno un jālieto pareizi.** Lietojot putekļu savākšanas ierīci, iespējams mazināt putekļu kaitīgo ietekmi.

4) ELEKTROINSTRUMENTA EKSPLUATĀCIJA UN APKOPE

- a) **Nelietojiet elektroinstrumentu ar spēku. Izmantojiet konkrētam gadījumam piemērotu elektroinstrumentu. Ar pareizi**

izvēlētu elektroinstrumentu tā efektivitātes robežās paveiksiet darbu daudz labāk un drošāk.

- b) **Neekspluatējiet elektroinstrumentu, ja to ar slēdzi nevar ne ieslēgt, ne izslēgt.** Ja elektroinstrumentu nav iespējams kontrolēt ar slēdža palīdzību, tas ir bīstams un ir jāsalabo.
- c) **Pirms elektroinstrumentu regulēšanas, piederumu nomainīšanas vai novietošanas glabāšanā atvienojiet kontaktdakšu no barošanas avota un/ vai no elektroinstrumenta izņemiet akumulatoru.** Šādu profilaktisku drošības pasākumu rezultātā mazinās nejausas elektroinstrumenta iedarbināšanas risks.
- d) **Glabājiet elektroinstrumentus, kas netiek darbināti, bērniem nepieejamā vietā un neatļaujiet to ekspluatēt personām, kas nav apmācītas to lietošanā vai nepārzina šos norādījumus.** Elektroinstrumenti ir bīstami, ja tos ekspluatē neapmācītas personas.
- e) **Veiciet elektroinstrumentu apkopi. Pārbaudiet, vai kustīgās detaļas ir pareizi savienotas un nostiprinātas, vai detaļas nav bojātas, kā arī vai nav kāds cits apstāklis, kas varētu ietekmēt elektroinstrumenta darbību.** Ja elektroinstrumentus ir bojāts, pirms ekspluatācijas tas ir jāsalabo. Daudzu negadījumu cēlonis ir tādi elektroinstrumenti, kam nav veikta pienācīga apkope.
- f) **Regulāri uzasiniet un tīriet griezējinstrumentus.** Ja griezējinstrumentiem ir veikta pienācīga apkope un tie ir uzasināti, pastāv mazāks to iestrēgšanas risks, un tos ir vieglāk vadīt.
- g) **Elektroinstrumentu, tā piederumus, detaļas u.c. ekspluatējiet saskaņā ar šiem norādījumiem, ņemot vērā darba apstākļus un veicamā darba specifiku.** Lietojot elektroinstrumentu tam neparedzētiem mērķiem, var rasties bīstama situācija.

5) APKALPOŠANA

- a) **Elektroinstrumentam apkopi drīkst veikt tikai kvalificēts remonta speciālists, izmantojot tikai oriģinālās rezerves daļas.** Tādējādi tiek saglabāta elektroinstrumenta drošība.

Papildu īpaši drošības norādījumi figūrziņiem

- **Veicot darbu, turiet elektroinstrumentu pie izolētajām satveršanas virsmām, ja**

griezējinstrumentu varētu saskarties ar apslēptu elektroinstalāciju vai ar savu vadu. Ja griezējinstrumentu saskaras ar vadiem, kuros ir strāva, visas instrumenta ārējās metāla virsmas vada strāvu un rada elektriskās strāvas trieciena risku.

- Veicot darbu, turiet elektroinstrumentu pie izolētajām satveršanas virsmām, ja grieznis varētu saskarties ar apslēptu elektroinstalāciju. Ja grieznis saskaras ar vadiem, kuros ir strāva, visas instrumenta ārējās metāla virsmas vada strāvu un rada elektriskās strāvas trieciena risku.
- **Pirms asmens noņemšanas no iezāģējuma (ar figūrziņiem izzāģētās spraugas) nogaidiet, līdz dzinējs ir pilnībā pārstājis darboties.** Ja asmens atrodas kustībā, tas var atsīties pret apstrādājamo materiālu, kā rezultātā var salūzt asmens, sabojāt apstrādājamo materiālu, zaudēt kontroli pār instrumentu vai gūt ievainojumus.
- **Rūpējieties, lai rokturi vienmēr būtu sausi, tīri un lai uz tiem nebūtu eļļas un smērvielas.** Tādējādi instruments ir vieglāk vadāms.
- **Regulāri uzasiniet asmeņus.** Ja asmeņi ir neasi, zāģis slodzes ietekmē var novirzīties no gaitas vai iestrēgt.
- **Regulāri iztīriet instrumentu, īpaši pēc ekspluatācijas smagos apstākļos.** Uz iekšējām virsmām bieži sakrājas putekļi un nosēdumi, kas satur metāla daļiņas un kas var izraisīt elektriskās strāvas triecienus.
- **Šo instrumentu nedrīkst darbināt ļoti ilgi bez apstājas.** Vibrācija, kas rodas, šim instrumentam darbojoties, var izraisīt neatgriezeniskus pirkstu, plaukstu un roku bojājumus. Lai mazinātu vibrācijas ietekmi, valkājiet cimdus, bieži atpūties un ierobežojiet darba laiku ilgumu dienā.

Atlikušie riski

Lai arī tiek ievēroti attiecīgie drošības norādījumi un tiek uzstādītas drošības ierīces, dažus atlikušos riskus nav iespējams novērst. Tie ir šādi:

- dzirdes pasliktināšanās;
- ievainojuma risks lidojošu daļiņu dēļ;
- risks gūt apdegumus no piederumiem, kas darba laikā kļūst karsti; risks gūt apdegumus no piederumiem, kas darba laikā kļūst karsti;
- ievainojuma risks ilgstoša darba ilguma dēļ;

Apzīmējumi uz instrumenta

Uz instrumenta ir attēlotas šādas piktogrammas:



Pirms ekspluatācijas izlasiet lietošanas rokasgrāmatu.



Valkājiet ausu aizsargus.



Valkājiet acu aizsargus.

DATUMA KODA NOVIETOJUMS (1. ATT.)

Datuma kods (O), kurā ir norādīts arī ražošanas gads, ir nodrukāts uz korpusa.

Piemērs:

2015 XX XX
Ražošanas gads

Iepakojuma saturs

Iepakojumā ietilpst:

- 1 figūrziņš
- 1 zvaigznes veida uzgriežņu atslēga
- 1 lietošanas rokasgrāmata

TIKAI DW341K UN DW343K:

- 1 zāģa asmens
- 1 skrāpējumu noturīgs slieces pārklājums
- 1 putekļu savākšanas apvalks
- 1 putekļu izvadatveres adapters
- 1 piederumu kārbā
 - Pārbaudiet, vai pārvadāšanas laikā nav bojāts instruments, tā detaļas vai piederumi.
 - Pirms ekspluatācijas veltiet laiku tam, lai pilnībā izlasītu un izprastu šo rokasgrāmatu.

APRAKSTS (1. att.)



BRĪDINĀJUMS! Elektroinstrumentu vai tā daļas nedrīkst pārveidot. To var sabojāt vai var gūt ievainojumus.

- ieslēgšanas/izslēgšanas slēdzis
- bloķēšanas poga
- ātruma regulēšanas ciparrīpa
- zāģa skaidu pūtējs
- asmens slēgsvira
- pirkstu aizsargs
- asmens turētājs
- slieces veltnītis
- sliece
- svārsta gājiena izvēles slēdzis

PAREDZĒTĀ LIETOŠANA

Šis figūrzāģis ir paredzēts profesionāliem koksnēs, tērauda, alumīnija, plastmasas un keramikas materiālu zāģēšanas darbiem.

NELIETOJIET mitros apstākļos vai viegli uzliesmojošu šķidrumu un gāzu klātbūtnē.

Šis figūrzāģis ir profesionālai lietošanai paredzēts elektroinstrumentu.

NEĻAUJIET bērniem aiztikt instrumentu. Ja šo instrumentu ekspluatē nepieredzējuši operatori, viņi ir jāuzrauga.

- **Mazi bērni un nespēcīgas personas.** Instrumentu nav paredzēts lietot maziem bērniem vai nespēcīgām personām bez uzraudzības.
- Šo instrumentu nav paredzēts ekspluatēt personām (tostarp bērniem), kam ir ierobežotas fiziskās, sensorās vai psihiskās spējas vai trūkst pieredzes un zināšanu, ja vien tās neuzrauga persona, kas atbild par viņu drošību. Bērnus nedrīkst atstāt bez uzraudzības ar instrumentu.

Elektrodrošība

Elektrodzinējs ir paredzēts tikai vienam noteiktam spriegumam. Pārbaudiet, vai barošanas avota spriegums atbilst kategorijas plāksnītē norādītajam spriegumam.



Šim DEWALT instrumentam ir dubulta izolācija atbilstoši EN 60745, tāpēc nav jālieto iezemēts vads.



BRĪDINĀJUMS! 115 V instrumenti jādarbina ar droša izolējoša pārveidotāja palīdzību, un starp primāro un sekundāro tinumu jābūt iezemētam ekrānam.

Ja barošanas vads ir bojāts, tas ir jānomaina pret īpaši sagatavotu vadu, kas pieejams DEWALT remonta darbnīcās.

Barošanas vada kontaktdakšas nomaiņa (tikai Apvienotajai Karalistei un Īrijai)

Ja ir jāuzstāda jauna barošanas vada kontaktdakša:

- nekaitīgā veidā atbrīvojieties no nederīgās kontaktdakšas;
- pievienojiet brūno vadu pie kontaktdakšas strāvas termināļa;
- pievienojiet zilo vadu pie neitrālā termināļa.



BRĪDINĀJUMS! Vadus nedrīkst pievienot pie zemējuma termināļa.

Ievērojiet uzstādīšanas norādījumus, kas ietilpst labas kvalitātes kontaktdakšu komplektācijā. Ieteicamais drošinātājs: 13 A.

Pagarinājuma vada lietošana

Ja ir vajadzīgs pagarinājuma vads, lietojiet atzītu trīs vadu pagarinājuma vadu, kas ir piemērots šī instrumenta ieejas jaudai (sk. tehniskos datus). Minimālais vadītāja izmērs ir 1,5 mm²; maksimālais garums ir 30 m.

Ja lietojat kabeļa rulli, vienmēr notiniet vadu no tā pilnībā nost.

SALIKŠANA UN REGULĒŠANA



BRĪDINĀJUMS! Lai mazinātu ievainojuma risku, pirms piederumu uzstādīšanas un noņemšanas, uzstādījumu regulēšanas vai mainīšanas vai arī remontdarbiem izslēdziet instrumentu un atvienojiet to no barošanas avota. Slēdzim jāatrodas izslēgtā pozīcijā. Instrumentam nejausi sākot darboties, var gūt ievainojumus.

Zāģa asmens uzstādīšana un noņemšana (2. att.)

Ātra un vienkārša zāģa asmeņu nomaiņa, izmantojot sistēmu nomaiņai bez instrumentu palīdzības.

1. Pilnībā ievelkot asmens slēgsviru (E), atveriet asmens turētāju (G).
2. Ievietojiet asmens turētājā (G) zāģa asmeni, virzot asmens aizmugurējo daļu slīdes veltnīša (H) rievā.
3. Atlaidiet asmens slēgsviru (E).
4. Lai noņemtu zāģa asmeni, pilnībā ievelciet asmens slēgsviru un izvelciet asmeni ārā no turētāja.

Sagāzuma leņķa iestatīšana (3. att.)

Ar regulējamās slieces (I) palīdzību var noregulēt sagāzumu maks. 45° pa kreisi un pa labi. Sagāzuma leņķa skalai ir pieejamas 0° un 45° pozīcijas.

1. Ar komplektācijā iekļauto uzgriežņu atslēgu atskrūvējiet skrūves (K).
2. Bīdīet slieci (I) pret zāģa asmeni.

3. Sagāziet slieci un skalā iestatiet vajadzīgo sagāzuma leņķi.
4. Pievelciet skrūves.

Svārsta gājienu iestatīšana (1. att.)

Svārsta gājienu var noregulēt tā, lai precīzi atbilstu dažādu materiālu zāģēšanai.

Virziet izvēles slēdzi (J) līdz vajadzīgajai pozīcijai atbilstīgi šeit redzamajai tabulai. Darba laikā var mainīt izvēles slēdža pozīciju.

Poz.	Koksne	Metāls	Plastmasa
2	Ātrai zāģēšanai	-	PVC
2	Biezēm materiāliem	-	Stikla šķiedrai Akrilam
1	Finierim Skaidu plāksnei	Alumīnijam Krāsainajam metālam	-
0	Plāniem materiāliem Precīzai zāģēšanai	Metāla loksņēm	-

Skrāpējumu noturīga plastmasas slieces pārklājuma uzstādīšana (4. att.)

Skrāpējumu noturīgs plastmasas slieces pārklājums (L) aizsargā materiāla virsmu pret bojājumiem.

Nofiksējiet pārklājumu uz slieces, kā norādīts.

Putekļu savākšana (5. att.)

Putekļu savākšanas palīgierīce (M) apvienojumā ar putekļu savākšanas apvalku (N) palīdz aizvērt putekļus no apstrādājamā materiāla virsmas. Tie abi jāpievieno piemērotai putekļu savākšanas sistēmai.

1. Novietojiet putekļu savākšanas apvalku (N) uz pirkstu aizsarga (F), līdz tas nofiksējas.
2. Pie instrumenta piestipriniet putekļu savākšanas palīgierīci (M), kā norādīts.
3. Pie palīgierīces pievienojiet piemērotas putekļu savākšanas sistēmas šļūteni.



BRĪDINĀJUMS! Ja iespējams, pievienojiet tādu putekļu savākšanas sistēmu, kas izgatavota saskaņā ar spēkā esošiem normatīvajiem aktiem par putekļu emisiju.



BRĪDINĀJUMS! Zāģējot metālu, putekļu savākšanas sistēmu nedrīkst lietot bez piemērota dzirksteļu aizsarga.

EKSPLUATĀCIJA

Ekspluatācijas norādījumi



BRĪDINĀJUMS! Vienmēr ievērojiet šos drošības norādījumus un spēkā esošos normatīvos aktus.



BRĪDINĀJUMS! Lai mazinātu smaga ievainojuma risku, pirms regulēšanas vai pierīču/piederumu uzstādīšanas un noņemšanas izslēdziet instrumentu un atvienojiet to no barošanas avota.



BRĪDINĀJUMS!

- Pārbaudiet, vai apstrādājams materiāls ir cieši nostiprināts. Izņemiet naglas, skrūves un citus stiprinājumus, kas var sabojāt asmeni.
- Pārbaudiet, vai zem materiāla ir pietiekami daudz brīvas vietas asmenim. Nedrīkst zāģēt tādas materiālus, kuru biezums pārsniedz asmens maksimālo zāģēšanas dziļumu.
- Lietojiet tikai asus zāģa asmeņus. Bojāti vai saliekti zāģa asmeņi ir nekavējoties jānomaina.
- Ar šo instrumentu nedrīkst zāģēt caurules vai cauruļvadus.
- Ar instrumentu nedrīkst strādāt, ja nav uzstādīts zāģa asmens.
- Lai darbs būtu paveikts maksimāli kvalitatīvi, lēnām un vienmērīgi pārvietojiet instrumentu pa apstrādājamo materiālu. Zāģa asmeni nedrīkst spiest no sāniem. Turiet slieci līdzēni pie apstrādājamā materiāla. Novirziet vadu prom no instrumenta. Zāģējot izliektas līnijas, pa apli vai citas apļveida formas, viegli virziet instrumentu uz priekšu.
- Pirms zāģa asmens izņemšanas no apstrādājamā materiāla nogaidiet, līdz instruments ir pilnībā pārstājis darboties. Pēc zāģēšanas asmens var būt ļoti karsts. Tam nedrīkst pieskarties.

Pareizs rokas novietojums (1., 8. att.)



BRĪDINĀJUMS! Lai mazinātu smaga ievainojuma risku, **VIENMĒR** turiet roku pareizi, kā norādīts.



BRĪDINĀJUMS! Lai mazinātu smaga ievainojuma risku, **VIENMĒR** saglabājiet ciešu tvērienu, lai būtu gatavs negaidītai reakcijai.

Pareizs rokas novietojums paredz turēt vienu roku uz priekšējā roktura (S), bet otru — uz galvenā roktura (R), vai arī tikai vienu roku uz galvenā roktura (R).

Ieslēgšana un izslēgšana (1. att.)

DW341K

Lai iedarbinātu instrumentu, nospiediet ieslēgšanas/izslēgšanas slēdzi (A).

Lai instruments darbotos nepārtraukti, nospiediet un turiet nospiestu slēdzi (A), tad nospiediet bloķēšanas pogu (B) un atlaidiet slēdzi.

Lai apturētu instrumentu, atlaidiet slēdzi.

Lai apturētu instrumentu nepārtrauktas darbības režīmā, uz īsu brīdi nospiediet slēdzi un atlaidiet to. Pēc darba pabeigšanas un pirms instrumenta atvienošanas no elektrotīkla tas ir obligāti jāizslēdz.

DW343K

1. Lai iedarbinātu instrumentu, spiediet ieslēgšanas/izslēgšanas slēdzi (A) uz priekšu.
2. Lai apturētu instrumentu, spiediet ieslēgšanas/izslēgšanas slēdzi (A) atpakaļ. Pēc darba pabeigšanas un pirms instrumenta atvienošanas no elektrotīkla tas ir obligāti jāizslēdz.

Elektroniskā zāģēšanas ātruma iestatīšana (6., 7. att.)

DW341K (6. ATT.)

Zāģēšanas ātrumu var mainīt, stingrāk vai vājāk piespiežot ieslēgšanas/izslēgšanas slēdzi (A).

Lai iestatītu nemainīgu ātrumu, pagrieziet regulēšanas ciparripu (C) vajadzīgajā pozīcijā. Jo lielākā pozīcijā tā noregulēta, jo lielāks zāģēšanas ātrums. Vajadzīgais iestatījums atkarīgs no materiāla biezuma un veida.

Mīkstus materiālus, piemēram, koksnī, zāģējiet ar lielu zāģa ātrumu. Metālu zāģējiet ar mazu zāģa ātrumu.

DW343K (7. ATT.)

Ātruma regulēšanas ciparripu (C) var izmantot vajadzīgā ātruma diapazona iestatīšanas papildfunkcijai.

Pagrieziet elektronisko ātruma regulēšanas ciparripu vajadzīgajā pozīcijā. Vajadzīgais iestatījums atkarīgs no materiāla biezuma un veida.

Mīkstus materiālus, piemēram, koksnī, zāģējiet ar lielu zāģa ātrumu. Metālu zāģējiet ar mazu zāģa ātrumu.



BRĪDINĀJUMS! Ilgstoši ekspluatējot instrumentu ar mazu ātrumu, tas ir aptuveni 3 minūtes jāpadarbina ar maksimālo ātrumu bez noslodzes.

Zāģēšana koksnē

1. Ja vajadzīgs, uzzīmējiet zāģēšanas līniju.
2. Ieslēdziet instrumentu.
3. Turiet instrumentu pie apstrādājamā materiāla un zāģējiet pa līniju.
4. Lai zāģētu paralēli apstrādājamā materiāla malai, uzstādiet paralēlo ierobežotāju un virziet figūrzāģi pa materiālu tā, kā norādīts 9. attēlā.

Zāģēšana koksnē, izurbjot priekšcaurumu

1. Ja vajadzīgs, uzzīmējiet zāģēšanas līniju.
2. Izurbiet caurumu (ø min. 12 mm) un ievietojiet tajā zāģa asmeni.
3. Ieslēdziet instrumentu.
4. Zāģējiet pa līniju.
5. Lai izzāģētu nevainojamas aplveida formas, uzstādiet cirkuli ar lineālu un iestatiet to vajadzīgajā rādiusā (10. att.).

Zāģēšana līdz apcīlnim (1., 11. att.)

1. Uzstādiet standarta asmeni un iezāģējiet līdz apcīlnim.
2. Ar plakanzāģēšanas asmeni pabeidziet zāģēšanas darbu.



Putekļu savākšana (5. att.)

Ja instrumentu ilglaicīgi ekspluatē telpās, tam ir jāpievieno piemērota putekļu savākšanas sistēma, kas izgatavota saskaņā ar spēkā esošiem normatīvajiem aktiem par putekļu emisiju.

Zāģēšana metālā

1. Uzstādiet piemērotu zāģa asmeni.
2. Rīkojieties, kā aprakstīts iepriekš.



BRĪDINĀJUMS! Izmantojiet dzesējošu smērvielu (zāģa eļļu), lai novērstu zāģa asmens vai materiāla pārkaršanu.

APKOPE

Šis DEWALT elektroinstrumentis ir paredzēts ilglaicīgam darbam ar mazāko iespējamo apkopi. Nepārtraukti nevainojama darbība ir atkarīga no pareizas instrumenta apkopes un regulāras tīrīšanas.



BRĪDINĀJUMS! Lai mazinātu ievainojuma risku, pirms piederumu uzstādīšanas un noņemšanas, uzstādījumu regulēšanas vai mainīšanas vai arī remontdarbiem izslēdziet instrumentu un atvienojiet to no barošanas avota. Slēdzim jāatrodas izslēgtā pozīcijā. Instrumentam nejausi sākot darboties, var gūt ievainojumus.

Lietotājs pats nevar veikt lādētāja un akumulatora apkopi.



Eļļošana

Šis elektroinstrumentis nav papildus jāeļļo. Lai slīdes veltnītis (H) neiestrēgtu, regulāri uzpildiniet uz tā nedaudz eļļas.



Tīrīšana



BRĪDINĀJUMS! Ar sausu gaisu no galvenā korpusa izpūstiet netīrumus un putekļus ikreiz, kad pamanāt tos uzkrājamies gaisa atverēs, kā arī visapkārt tām. Veicot šo darbību, valkājiet atzītu acu aizsargaprīkojumu un putekļu masku.



BRĪDINĀJUMS! Instrumenta detaļu tīrīšanai, kas nav no metāla, nedrīkst izmantot šķīdinātājus vai citas asas ķīmiskas vielas. Šīs ķīmiskās vielas var sabojāt šo detaļu materiālu. Lietojiet tikai ziepjūdenī samērcētu lupatiņu. Nekādā gadījumā nepieļaujiet, lai instrumentā iekļūst šķidrums; instrumentu nedrīkst iegremdēt šķīdumā.

Papildpiederumi



BRĪDINĀJUMS! Tā kā citi piederumi, kurus DEWALT, nav ieteicis un nepiedāvā, nav pārbaudīti lietošanai ar šo instrumentu, var rasties bīstami apstākļi, ja tos lieto. Lai mazinātu ievainojuma risku, šim instrumentam lietojiet tikai DEWALT ieteiktos piederumus.

Lai iegūtu sīkāku informāciju par attiecīgajiem piederumiem, sazinieties ar tuvāko pārstāvi.

Tie ir šādi:

- DE3241 paralēlais ierobežotājs
- DE3242 cirkulis ar lineālu
- DT2048 zāģēšanas asmens ar smalkiem zobiem
- DT2075 zāģēšanas asmens ar raupjiem zobiem
- DT2160 metāla zāģēšanas asmens
- DT2074 plakanzāģēšanas asmens

Vides aizsardzība



Dalīta atkritumu savākšana. Šo izstrādājumu nedrīkst izmest kopā ar parastiem sadzīves atkritumiem.



Ja konstatējat, ka šis DEWALT instruments ir jānomaina pret jaunu vai tas jums vairāk nav vajadzīgs, neizmetiet to kopā ar sadzīves atkritumiem. Nododiet šo izstrādājumu dalītai savākšanai un šķirošanai.



Lietotu izstrādājumu un iepakojuma dalīta savākšana ļauj materiālus pārstrādāt un izmantot atkārtoti. Izmantojot pārstrādātus materiālus, tiek novērsta dabas piesārņošana un samazināts pieprasījums pēc izejmateriāliem.

Vietējos noteikumos var būt noteikts, ka, iegādājoties jaunu izstrādājumu, komunālo atkritumu savākšanas punktiem vai izplatītājam ir dalīti jāsavāc sadzīves elektriskie izstrādājumi.

DEWALT nodrošina DEWALT izstrādājumu savākšanu un atreizeju pārstrādi, ja tiem ir beidzies ekspluatācijas laiks. Lai izmantotu šī pakalpojuma priekšrocības, lūdz, nogādājat savu izstrādājumu kādā no remonta darbnīcām, kas to savāks jūsu vietā.

Jūs varat noskaidrot tuvāko pilnvaroto remonta darbnīcu, sazinoties ar vietējo DEWALT biroju, kura adrese norādīta šajā rokasgrāmatā. DEWALT remonta darbnīcu saraksts, pilnīga informācija par mūsu pēcpārdošanas pakalpojumiem un kontaktinformācija ir pieejama tīmekļa vietnē www.2helpU.com.

ЛОБЗИКОВАЯ ПИЛА DW341/DW343

Поздравляем Вас!

Вы выбрали электрический инструмент фирмы DeWALT. Тщательная разработка изделий, многолетний опыт фирмы по производству электроинструментов, различные усовершенствования сделали электроинструменты DeWALT одними из самых надежных помощников для профессионалов.

Технические характеристики

		DW341	DW343
Напряжение питания	В пост. тока	230	230
Тип		2/3	2/3
Потребляемая мощность	Вт	550	550
Выходная мощность	Вт	290	290
Число ходов без нагрузки	ход/мин.	0-3100	1900-3100
Величина хода	мм	20	20
Глубина пропила:			
Древесина	мм	85	85
Алюминий	мм	20	20
Сталь	мм	10	10
Нержавеющая сталь	мм	3	3
Угол наклона (влево/вправо)		0 - 45°	0 - 45°
Вес	кг	2,0	2,0

Значения шума и вибрации (сумма векторов в трех плоскостях) в соответствии с EN60745-2-11:

L_{pA} (Уровень звукового давления)	дБ(А)	89	87
L_{wA} (сила звука)	дБ(А)	98	96
K (погрешность для заданного уровня мощности)	дБ(А)	6,6	6,0

Резка досок

Значение эмиссии вибрации a_{hB}	м/с ²	5,5	7,4
Погрешность K	м/с ²	1,6	1,5

Резка листового металла

Значение эмиссии вибрации a_{hM}	м/с ²	5,3	7,8
Погрешность K	м/с ²	1,5	1,6

Уровень вибрации, указанный в данном информационном листке, был рассчитан по стандартному методу тестирования в соответствии со стандартом EN60745 и может

использоваться для сравнения инструментов разных марок. Он может также использоваться для предварительной оценки воздействия вибрации.



ВНИМАНИЕ: Заявленная величина вибрации относится только к основным видам применения инструмента. Однако если инструмент применяется не по основному назначению, с другими принадлежностями или содержится в ненадлежащем порядке, уровень вибрации будет отличаться от указанной величины. Это может значительно увеличить воздействие вибрации в течение всего периода работы инструментом.

При оценке уровня воздействия вибрации необходимо также учитывать время, когда инструмент находился в выключенном состоянии или когда он включен, но не выполняет какую-либо операцию. Это может значительно уменьшить уровень воздействия в течение всего периода работы инструментом.

Определите дополнительные меры предосторожности для защиты оператора от воздействия вибрации, такие как: тщательный уход за инструментом и принадлежностями, содержание рук в тепле, организация рабочего места.

Минимальные электрические предохранители:

Инструменты 230 В 10 ампер, электросеть

Определения: Предупреждения безопасности

Следующие определения указывают на степень важности каждого сигнального слова. Прочтите руководство по эксплуатации и обратите внимание на данные символы.



ОПАСНО: Означает чрезвычайно опасную ситуацию, которая приводит к смертельному исходу или получению тяжелой травмы.



ВНИМАНИЕ: Означает потенциально опасную ситуацию, которая

может привести к смертельному исходу или получению тяжелой травмы.



ПРЕДУПРЕЖДЕНИЕ: Означает потенциально опасную ситуацию, которая **может привести к получению травмы легкой или средней тяжести.**

ПРЕДОСТЕРЕЖЕНИЕ: Означает ситуацию, **не связанную с получением телесной травмы, которая, однако, может привести к повреждению инструмента.**



Риск поражения электрическим током!



Огнеопасность!

Декларация соответствия ЕС ДИРЕКТИВА ПО МЕХАНИЧЕСКОМУ ОБОРУДОВАНИЮ



DW341/DW343

DEWALT заявляет, что продукция, описанная в **Технических характеристиках** соответствует: 2006/42/ЕС, EN60745-1:2009 +A11:2010, EN60745-2-2:2010.

Эти изделия также соответствуют директиве 2004/108/ЕС (до 19.04.2016), 2014/30/ЕU (с 20.04.2016) и 2011/65/ЕU. За дополнительной информацией обращайтесь по указанному ниже адресу или по адресу, указанному на последней странице руководства.

Нижеподписавшееся лицо полностью отвечает за соответствие технических данных и делает это заявление от имени фирмы DEWALT.

Markus Rompel
Manager ds. Konstrukcij
DEWALT, Richard-Klinger-Straße 11,
D-65510, Idstein, Niemcy
08.06.2015



ВНИМАНИЕ: Внимательно прочтите руководство по эксплуатации для снижения риска получения травмы.

Общие правила безопасности при работе с электроинструментами



ВНИМАНИЕ! Внимательно прочтите все инструкции по безопасности и руководство по эксплуатации. Несоблюдение всех перечисленных ниже правил безопасности и инструкций может привести к поражению электрическим током, возникновению пожара и/или получению тяжелой травмы.

СОХРАНИТЕ ВСЕ ПРАВИЛА БЕЗОПАСНОСТИ И ИНСТРУКЦИИ ДЛЯ ПОСЛЕДУЮЩЕГО ИСПОЛЬЗОВАНИЯ

Термин «Электроинструмент» во всех приведенных ниже указаниях относится к Вашему сетевому (с кабелем) или аккумуляторному (беспроводному) электроинструменту.

1) БЕЗОПАСНОСТЬ РАБОЧЕГО МЕСТА

- a) **Содержите рабочее место в чистоте и обеспечьте хорошее освещение.** Плохое освещение или беспорядок на рабочем месте может привести к несчастному случаю.
- b) **Не используйте электроинструменты, если есть опасность возгорания или взрыва, например, вблизи легко воспламеняющихся жидкостей, газов или пыли.** В процессе работы электроинструмент создает искровые разряды, которые могут воспалить пыль или горючие пары.
- c) **Во время работы с электроинструментом не подпускайте близко детей или посторонних лиц.** Отвлечение внимания может вызвать у Вас потерю контроля над рабочим процессом.

2) ЭЛЕКТРОБЕЗОПАСНОСТЬ

- a) **Вилка кабеля электроинструмента должна соответствовать штепсельной розетке. Ни в коем случае не видоизменяйте вилку электрического кабеля. Не используйте соединительные штепсели-переходники, если в силовом кабеле электроинструмента есть провод заземления. Использование**

оригинальной вилки кабеля и соответствующей ей штепсельной розетки уменьшает риск поражения электрическим током.

- b) Во время работы с электроинструментом избегайте физического контакта с заземленными объектами, такими как трубопроводы, радиаторы отопления, электроплиты и холодильники.** Риск поражения электрическим током увеличивается, если Ваше тело заземлено.
- c) Не используйте электроинструмент под дождем или во влажной среде.** Попадание воды в электроинструмент увеличивает риск поражения электрическим током.
- d) Бережно обращайтесь с электрическим кабелем.** Ни в коем случае не используйте кабель для переноски электроинструмента или для вытягивания его вилки из штепсельной розетки. Не подвергайте электрический кабель воздействию высоких температур и смазочных веществ; держите его в стороне от острых кромок и движущихся частей инструмента. Поврежденный или запутанный кабель увеличивает риск поражения электрическим током.
- e) При работе с электроинструментом на открытом воздухе используйте удлинительный кабель, предназначенный для наружных работ.** Использование кабеля, пригодного для работы на открытом воздухе, снижает риск поражения электрическим током.
- f) При необходимости работы с электроинструментом во влажной среде используйте источник питания, оборудованный устройством защитного отключения (УЗО).** Использование УЗО снижает риск поражения электрическим током.
- 3) ЛИЧНАЯ БЕЗОПАСНОСТЬ**
- a) При работе с электроинструментами будьте внимательны, следите за тем, что Вы делаете, и руководствуйтесь здравым смыслом. Не используйте электроинструмент, если Вы устали, а также находясь под действием алкоголя**
- или понижающих реакцию лекарственных препаратов и других средств.** Малейшая неосторожность при работе с электроинструментами может привести к серьезной травме.
- b) При работе используйте средства индивидуальной защиты. Всегда надевайте защитные очки.** Своевременное использование защитного снаряжения, а именно: пылезащитной маски, ботинок на нескользящей подошве, защитного шлема или противосумных наушников, значительно снизит риск получения травмы.
- c) Не допускайте непреднамеренного запуска. Перед тем, как подключить электроинструмент к сети и/или аккумулятору, поднять или перенести его, убедитесь, что выключатель находится в положении «выключено».** Не переносите электроинструмент с нажатой кнопкой выключателя и не подключайте к сетевой розетке электроинструмент, выключатель которого установлен в положение «включено», это может привести к несчастному случаю.
- d) Перед включением электроинструмента снимите с него все регулировочные или гаечные ключи.** Регулировочный или гаечный ключ, оставленный закрепленным на вращающейся части электроинструмента, может стать причиной тяжелой травмы.
- e) Работайте в устойчивой позе. Всегда сохраняйте равновесие и устойчивую позу.** Это позволит Вам не потерять контроль при работе с электроинструментом в непредвиденной ситуации.
- f) Одевайтесь соответствующим образом. Во время работы не надевайте свободную одежду или украшения. Следите за тем, чтобы Ваши волосы, одежда или перчатки находились в постоянном отдалении от движущихся частей инструмента.** Свободная одежда, украшения или длинные волосы могут попасть в движущиеся части инструмента.
- g) Если электроинструмент снабжен устройством сбора и удаления пыли, убедитесь, что данное устройство подключено**

и используется надлежащим образом. Использование устройства пылеудаления значительно снижает риск возникновения несчастного случая, связанного с запыленностью рабочего пространства.

4) ИСПОЛЬЗОВАНИЕ ЭЛЕКТРОИНСТРУМЕНТОВ И ТЕХНИЧЕСКИЙ УХОД

- a) **Не перегружайте электроинструмент. Используйте Ваш инструмент по назначению.** Электроинструмент работает надежно и безопасно только при соблюдении параметров, указанных в его технических характеристиках.
- b) **Не используйте электроинструмент, если его выключатель не устанавливается в положение включения или выключения.** Электроинструмент с неисправным выключателем представляет опасность и подлежит ремонту.
- c) **Отключайте электроинструмент от сетевой розетки и/или извлекайте аккумулятор перед регулированием, заменой принадлежностей или при хранении электроинструмента.** Такие меры предосторожности снижают риск случайного включения электроинструмента.
- d) **Храните неиспользуемые электроинструменты в недоступном для детей месте и не позволяйте лицам, не знакомым с электроинструментом или данными инструкциями, работать с электроинструментом.** Электроинструменты представляют опасность в руках неопытных пользователей.
- e) **Регулярно проверяйте исправность электроинструмента. Проверяйте точность совмещения и легкость перемещения подвижных частей, целостность деталей и любых других элементов электроинструмента, воздействующих на его работу. Не используйте неисправный электроинструмент, пока он не будет полностью отремонтирован.** Большинство несчастных случаев являются следствием недостаточного технического ухода за электроинструментом.

- f) **Следите за остротой заточки и чистотой режущих принадлежностей.** Принадлежности с острыми кромками позволяют избежать заклинивания и делают работу менее утомительной.
- g) **Используйте электроинструмент, аксессуары и насадки в соответствии с данным Руководством и с учетом рабочих условий и характера будущей работы.** Использование электроинструмента не по назначению может создать опасную ситуацию.

5) ТЕХНИЧЕСКОЕ ОБСЛУЖИВАНИЕ

- a) **Ремонт Вашего электроинструмента должен производиться только квалифицированными специалистами с использованием идентичных запасных частей.** Это обеспечит безопасность Вашего электроинструмента в дальнейшей эксплуатации.

Дополнительные специальные правила безопасности для работы лобзиком пилами

- **Держите электроинструмент за изолированные ручки при выполнении операций, во время которых режущий инструмент может задеть скрытую проводку или собственный кабель.** Контакт насадки с находящимся под напряжением проводом делает непокрытые изоляцией металлические части электроинструмента также «живыми», что создает опасность удара электрическим током.
- **Удерживайте инструмент за изолированные ручки при выполнении работ, во время которых имеется вероятность контакта инструмента со скрытой электропроводкой.** Контакт с оголенными проводами передает электрический заряд на неизолированные металлические части инструмента и приводит к поражению оператора электрическим током.
- **Перед извлечением пыльного полотна из пропила в заготовке дождитесь полной остановки двигателя.** Движущееся пыльное полотно может ударить по заготовке, что приведет

к повреждению полотна, повреждению заготовки или потере контроля над инструментом и риску получения травмы.

- **Поверхность рукояток должна оставаться сухой, чистой и не содержать следов масла и консистентной смазки.** Это улучшит контроль над инструментом.
- **Следите за остротой заточки.** Затупленные полотна могут заставить пилу отклониться от линии реза или остановиться под воздействием чрезмерного усилия.
- **Регулярно чистите инструмент, особенно после интенсивного использования.** Накопленные на внутренней поверхности инструмента пыль и опилки с металлическими частицами могут создать опасность поражения электрическим током.
- **Не допускается непрерывная работа данным электроинструментом в течение длительного периода времени.** Вибрации, обусловленные работой данным инструментом, могут вызвать неустойчивые нарушения работы пальцев рук и кистей. Для обеспечения защитного амортизирующего эффекта работать следует в перчатках; также следует делать частые перерывы в работе для отдыха и ограничить продолжительность работы данным инструментом в течение дня.

Остаточные риски

Несмотря на соблюдение соответствующих инструкций по технике безопасности и использование предохранительных устройств, некоторые остаточные риски невозможно полностью исключить. К ним относятся:

- Ухудшение слуха.
- Риск получения травмы от разлетающихся частиц.
- Риск получения ожогов от принадлежностей, которые в процессе работы сильно нагреваются.
- Риск получения травмы, связанный с продолжительным использованием инструмента.

Маркировка инструмента

На инструменте имеются следующие знаки:



Перед использованием внимательно прочтите данное руководство по эксплуатации.



Используйте защитные наушники.



Используйте защитные очки.

МЕСТО ПОЛОЖЕНИЯ КОДА ДАТЫ (РИС. 1)

Код даты (O), который также включает в себя год изготовления, отштампован на поверхности корпуса инструмента.

Пример:

2015 XX XX
Год изготовления

Комплект поставки

Упаковка содержит:

- 1 Циркулярная пила
- 1 Ключ звездочка
- 1 Руководство по эксплуатации

ТОЛЬКО DW341K & DW343K:

- 1 Ножовочное полотно
- 1 Защитная крышка подошвы
- 1 Кожух для пылеулавливания
- 1 Переходник пылеулавливания
- 1 Набор инструментов

- Проверьте инструмент, детали и дополнительные приспособления на наличие повреждений, которые могли произойти во время транспортировки.
- Перед началом работы необходимо внимательно прочитать настоящее руководство и принять к сведению содержащуюся в нем информацию.

Описание (Рис. 1)



ВНИМАНИЕ: Ни в коем случае не модифицируйте электроинструмент или какую-либо его деталь. Это может привести к получению травмы или повреждению инструмента.

- A. Пусковой выключатель
- B. Кнопка блокировки пускового выключателя
- C. Дисковой регулятор скорости

- D. Регулятор сдува опилок
- E. Фиксатор полотна
- F. Защитное ограждение для пальцев
- G. Держатель пыльного полотна
- H. Направляющий ролик
- I. Подошва
- J. Регулятор маятникового хода

НАЗНАЧЕНИЕ

Ваша лобзиковая пила предназначена для профессиональных работ по пиленнию древесины, стали, алюминия, пластмасс и керамических материалов.

НЕ ИСПОЛЬЗУЙТЕ инструмент во влажных условиях или при наличии в окружающем пространстве легко воспламеняющихся жидкостей или газов.

Данные лобзиковые пилы являются профессиональными электроинструментами.

НЕ РАЗРЕШАЙТЕ детям прикасаться к инструменту. Неопытные пользователи должны использовать данный инструмент под руководством опытного инструктора.

- Малолетние дети и люди с ограниченными физическими возможностями. Это устройство не предназначено для использования маленькими детьми или людьми с ограниченными физическими возможностями, если они не находятся под присмотром лица, отвечающего за их безопасность.
- Данный инструмент не предназначен для использования лицами (включая детей) с ограниченными физическими, психическими и умственными возможностями, не имеющими опыта, знаний или навыков работы с ним, если они не находятся под наблюдением лица, ответственного за их безопасность. Никогда не оставляйте детей без присмотра с этим инструментом.

Электробезопасность

Электрический двигатель рассчитан на работу только при одном напряжении электросети. Следите за напряжением электрической сети, оно должно соответствовать величине, обозначенной на информационной табличке электроинструмента.



Ваш инструмент DEWALT имеет двойную изоляцию в соответствии со

стандартом EN 60745, что исключает потребность в заземляющем проводе.



ВНИМАНИЕ:

Электроинструменты с напряжением 115 В должны управляться через предохранительный изолированный трансформатор с заземленным экраном между первичной и вторичной обмоткой.

Поврежденный кабель должен заменяться специально подготовленным кабелем, который можно приобрести в сервисной организации DEWALT.

Использование удлинительного кабеля

При необходимости использования удлинительного кабеля, используйте только утвержденные 3-х жильные кабели промышленного изготовления, рассчитанные на мощность не меньшую, чем потребляемая мощность данного инструмента (см. раздел «Технические характеристики»). Минимальный размер проводника должен составлять 1,5 мм²; максимальная длина кабеля не должна превышать 30 м.

При использовании кабельного барабана, всегда полностью разматывайте кабель.

СБОРКА И РЕГУЛИРОВКА



ВНИМАНИЕ: *Во избежание травмы, выключите инструмент и отсоедините его от источника электропитания, прежде чем устанавливать и демонтировать принадлежности, выполнять или изменять настройки, а также перед проведением ремонта. Убедитесь, что курковый переключатель находится в положении ВЫКЛ. Непреднамеренный запуск инструмента может привести к получению травмы.*

Установка и извлечение пыльного полотна (Рис. 2)

Система замены полотен без использования дополнительных инструментов позволяет быстро и легко установить или извлечь пыльное полотно.

1. Откройте держатель пыльного полотна (G), полностью вытянув назад фиксатор (E).

2. Установите пыльное полотно в держатель (G), направив заднюю его часть в канавку направляющего ролика (H).
3. Отпустите фиксатор пыльного полотна (E).
4. Для извлечения пыльного полотна полностью вытяните назад фиксатор и извлеките полотно из держателя.

Настройка угла наклона (Рис. 3)

Регулируемая подошва (I) обеспечивает возможность пиления под углом 45° как влево, так и вправо. Шкала угла наклона включает стандартные значения 0° и 45°.

1. Ослабьте винты (K) с помощью ключа, входящего в комплект поставки.
2. Переместите подошву (I) в сторону пыльного полотна.
3. Наклоните подошву и установите нужный угол наклона, используя шкалу.
4. Затяните винты.

Установка маятникового хода (Рис. 1)

Система регулировки маятникового хода обеспечивает возможность оптимальной настройки для пиления различных материалов.

Установите регулятор (J) в нужное положение, руководствуясь приведенной ниже таблицей. Положение регулятора можно менять в процессе работы.

Положение	Древесина	Металл	Пластики
2	Быстрая резка	-	ПВХ
2	Толстые заготовки	-	Стекловолокно, акрил
1	Фанера ДСП	Алюминий Цветные металлы	-
0	Тонкие заготовки Точный распил	Листовой металл	-

Установка пластиковой защитной крышки подошвы (Рис. 4)

Защитная крышка подошвы (L) помогает предотвратить повреждение поверхности заготовок.

Защелкните крышку на подошве, как показано на рисунке.

Пылеудаление (Рис. 5)

Переходник для пылесоса (M), используемый совместно с пылеотводящим экраном (N), способствует удалению пыли с поверхности заготовки при подключении к соответствующему пылеудаляющему устройству.

1. Установите пылеотводящий экран (N) в защитное ограждение для пальцев (F) и слегка надавите, пока не услышите щелчок.
2. Установите переходник для пылесоса (M) на инструмент, как показано на рисунке.
3. Подключите переходник к шлангу соответствующего пылеудаляющего устройства.



ВНИМАНИЕ: Всегда используйте пылеудаляющее устройство, разработанное в соответствии с действующими нормативами, касающимися выбросов пыли.



ВНИМАНИЕ: При использовании пылеудаляющего устройства во время резки металла необходимо использовать соответствующие средства искрозащиты.

ЭКСПЛУАТАЦИЯ

Инструкции по использованию



ВНИМАНИЕ: Всегда следуйте указаниям действующих норм и правил безопасности.



ВНИМАНИЕ: Для снижения риска получения серьезной травмы, перед регулировкой или снятием/установкой дополнительных принадлежностей или насадок выключайте инструмент и отсоединяйте его от электросети.



ВНИМАНИЕ:

- Надежно закрепите заготовку. Удалите гвозди, винты и другие крепежные детали, так как они могут повредить пыльное полотно.
- Убедитесь в том, что под заготовкой имеется

достаточное пространство для пильного полотна. Не пытайтесь резать материалы, толщина которых превышает максимальную глубину пропила.

- *Используйте только острые пильные полотна. Поврежденное или согнутое полотно необходимо немедленно заменить.*
- *Не используйте данный инструмент для резки труб.*
- *Никогда не включайте инструмент без установленного пильного полотна.*
- *Для получения оптимальных результатов плавно и непрерывно перемещайте инструмент над заготовкой. Не оказывайте боковое давление на пильное полотно. Держите подошву параллельно обрабатываемой детали. Следите, чтобы электрокабель не находился в зоне пиления. При выпиливании кривых линий, кругов и прочих округлых форм слегка подталкивайте инструмент вперед.*
- *Прежде чем вынуть пильное полотно из заготовки, дождитесь полной остановки инструмента. После работы пильное полотно может быть очень горячим. Не прикасайтесь к нему.*

Правильное положение рук во время работы (Рис. 1, 8)



ВНИМАНИЕ: Для уменьшения риска получения тяжелой травмы, **ВСЕГДА** правильно удерживайте инструмент, как показано на рисунке.



ВНИМАНИЕ: Для уменьшения риска получения тяжелой травмы, **ВСЕГДА** надежно удерживайте инструмент, предупреждая внезапные сбои в работе.

Правильное положение рук во время работы: одной рукой возьмитесь за переднюю рукоятку (S), другой рукой удерживайте основную рукоятку (R) или удерживайте одной рукой основную рукоятку (R).

Включение и выключение (Рис. 1)

DW341K

Чтобы включить инструмент, нажмите пусковой выключатель (А).

Для продолжительных операций нажмите и удерживайте клавишу пускового выключателя (А), нажмите кнопку блокировки (В) и отпустите выключатель.

Чтобы выключить инструмент, отпустите пусковой выключатель.

Для выключения непрерывного режима работы инструмента кратко нажмите и отпустите клавишу пускового выключателя. Всегда выключайте электроинструмент после окончания работы и перед отключением от электросети.

DW343K

1. Чтобы включить инструмент, передвиньте клавишу пускового выключателя (А) вперед.
2. Чтобы выключить инструмент, передвиньте клавишу пускового выключателя (а) назад. Всегда выключайте электроинструмент после окончания работы и перед отключением от электросети.

Электронная установка скорости (Рис. 6, 7)

DW341K (РИС. 6)

Частота хода зависит от усилия, приложенного к пусковому выключателю (А).

Чтобы установить частоту хода, поверните регулятор (С) на нужный уровень. Чем выше установка, тем выше частота хода. Правильная установка зависит от толщины и материала заготовки.

Используйте высокую скорость для пиления мягких материалов, таких как древесина. Для пиления металла используйте низкую скорость.

DW343K (РИС. 7)

Дисковой регулятор скорости (С) можно использовать для предварительной настройки необходимой частоты ходов пильного полотна.

Поверните регулятор и установите его на необходимый уровень. Правильная установка зависит от толщины и материала заготовки.

Используйте высокую скорость для пиления мягких материалов, таких как древесина. Для пиления металла используйте низкую скорость.



ВНИМАНИЕ: После использования инструмента в течение длительного времени на низкой скорости дайте ему поработать приблизительно 3 минуты на максимальной скорости без нагрузки.

Пиление древесины

1. При необходимости начертите линию пропила.
2. Включите инструмент.
3. Прижмите инструмент к заготовке и начните пилить вдоль размеченной линии.
4. Для резки в направлении, параллельном краю заготовки, установите направляющую и ведите лобзикovou пилу по заготовке, как показано на рисунке 9.

Пиление древесины с использованием направляющего отверстия

1. При необходимости начертите линию пропила.
2. Просверлите отверстие (диаметром минимум 12 мм) и установите в него пильное полотно.
3. Включите инструмент.
4. Ведите инструмент вдоль линии.
5. Для выпиливания абсолютно круглых форм установите в нужное положение ножку штангенциркуля и отрегулируйте радиус (рис. 10).

Распил до выступающей кромки (Рис. 1, 11)

1. Распил до выступающей кромки выполняется с помощью стандартного полотна.
2. Завершите распил с помощью полотна для резки заподлицо.



Пылеудаление (Рис. 5)

Если инструмент используется в помещении в течение длительного периода времени, используйте пылесборник соответствующего типа, разработанный в соответствии с нормами по выбросу пыли.

Пиление металла

1. Установите пильное полотно соответствующего типа.
2. Далее действуйте, как описано выше.



ВНИМАНИЕ: Во избежание перегрева пильного полотна или заготовки во время работы используйте смазочно-охлаждающую жидкость.

ТЕХНИЧЕСКОЕ ОБСЛУЖИВАНИЕ

Ваш электроинструмент DEWALT рассчитан на работу в течение продолжительного времени при минимальном техническом обслуживании. Срок службы и надежность инструмента увеличивается при правильном уходе и регулярной чистке.



ВНИМАНИЕ: Во избежание травмы, выключите инструмент и отсоедините его от источника электропитания, прежде чем устанавливать и демонтировать принадлежности, выполнять или изменять настройки, а также перед проведением ремонта.

Убедитесь, что курковый переключатель находится в положении ВЫКЛ. Непреднамеренный запуск инструмента может привести к получению травмы.

Зарядное устройство и аккумуляторные батареи неремонтопригодны.



Смазка

Ваш электроинструмент не требует дополнительной смазки.

Во избежание заклинивания необходимо регулярно наносить каплю масла на направляющий ролик (Н).



Чистка



ВНИМАНИЕ: Выдувайте грязь и пыль из корпуса сухим сжатым

воздухом по мере видимого скопления грязи внутри и вокруг вентиляционных отверстий. Выполняйте очистку, надев средство защиты глаз и респиратор утвержденного типа.



ВНИМАНИЕ: *Никогда не используйте растворители или другие агрессивные химические средства для очистки неметаллических деталей инструмента. Эти химикаты могут ухудшить свойства материалов, примененных в данных деталях. Используйте ткань, смоченную в воде с мягким мылом. Не допускайте попадания какой-либо жидкости внутрь инструмента; ни в коем случае не погружайте какую-либо часть инструмента в жидкость.*

Дополнительные принадлежности



ВНИМАНИЕ: *Поскольку принадлежности, отличные от тех, которые предлагает DEWALT, не проходили тесты на данном изделии, то использование этих принадлежностей может привести к опасной ситуации. Во избежание риска получения травмы, с данным продуктом должны использоваться только рекомендованные DEWALT дополнительные принадлежности.*

По вопросу приобретения дополнительных принадлежностей обращайтесь к Вашему дилеру.

К ним относятся:

- DE3241 Параллельная направляющая
- DE3242 Ножка штангенциркуля
- DT2048 Полотно с мелкими зубьями
- DT2075 Полотно с большим шагом зубьев
- DT2160 Полотно для резки по металлу
- DT2074 Полотно для резки заподлицо

Защита окружающей среды



Раздельный сбор. Данное изделие нельзя утилизировать вместе с обычными бытовыми отходами.



Раздельный сбор изделий с истекшим сроком службы и их упаковок позволяет пускать их в переработку и повторно использовать. Использование переработанных материалов помогает защищать окружающую среду от загрязнения и снижает расход сырьевых материалов.

Местное законодательство может обеспечить сбор старых электроинструментов отдельно от бытового мусора на муниципальных свалках отходов, или Вы можете сдавать их в торговом предприятии при покупке нового изделия.

Фирма DEWALT обеспечивает прием и переработку отслуживших свой срок изделий DEWALT. Чтобы воспользоваться этой услугой, Вы можете сдать Ваше изделие в любой авторизованный сервисный центр, который собирает их по нашему поручению.

Вы можете узнать место нахождения Вашего ближайшего авторизованного сервисного центра, обратившись в Ваш местный офис DEWALT по адресу, указанному в данном руководстве по эксплуатации. Кроме того, список авторизованных сервисных центров DEWALT и полную информацию о нашем послепродажном обслуживании и контактах Вы можете найти в интернете по адресу: www.2helpU.com.

EST	Tallmac Tehnika OÜ Liimi 4/2 10621 Tallinn	(+372) 6563683 remont@tallmac.ee www.tallmac.ee
	Tallmac Tehnika OÜ Riia 130 B/1 TARTU 50411	(+372) 6668510 tartu@tallmac.ee www.tallmac.ee
	Stokker AS Peterburi tee 44 11415 Tallinn	(+372) 6201111 stokker@stokker.com www.stokker.com
LV	LIC GOTUS SIA Ulbrokas Str. 1021 Riga	(+371) 67556949 info@licgotus.lv www.licgotus.lv
	Stokker SIA Krasta iela 42 LV1003 Riga	(+371) 27354354 krasta.riga@stokker.com www.stokker.com
	Visico Fastening Systems SIA Mazā Rāmavas iela 2 1076 Valdlauci, Riga	(+371) 67 452 453 (+371) 67 452 454 info@visico.eu www.visico.eu
LT	ELREMTA MASTERMANN UAB NAGLIO STR 4C 52367 Kaunas	(+370) 69840004 servisas@elmast.lt www.elremta.lt
	Stokker UAB Islandijos pl.5 LT-49179 Kaunas	(+370) 650 05730 kaunas@stokker.com www.stokker.com

Rohkem infot lähima hoolduspartneri kohta leiate siit:
www.2helpu.com

Informāciju par tuvāko servisa pārstāvi skatiet tīmekļa vietnē:
www.2helpu.com

Informāciju apie artimiausias remonto dirbtuves rasite tinklalapyje:
www.2helpu.com

LIETUVIŲ

DEWALT®

Garantija

DeWALT užtikrina, kad gaminio, kuris pristatomas vartotojui, medžiagos ir (arba) jo surinkimas yra kokybiškas. Garantija yra priedas prie privačių vartotojų teisių ir įneša. Garantija galioja visose Europos Bendrijos valstybėse narėse ir Europos laisvosios prekybos zonoje.

Jei DeWALT gaminyje sulūžta dėl nekokybiškų medžiagų ir (arba) surinkimo, arba, jei jis neatitinka techninių reikalavimų, 12 mėnesių laikotarpio nuo jo įsigijimo DeWALT sutaisys arba pakeis gaminį.

Garantija netaikoma, jei gedimas atsiranda dėl:

- normalaus susidėvėjimo;
- nelinkamo įrankio eksploatavimo ar techninės priežiūros;
- jei variklis buvo perkrautas;
- jei gaminyje sugedo dėl neįprastų dalelių, medžiagų ar nelaimingo atsitikimo;
- nelinkamo maitinimo.

Garantija netaikoma, jei gaminį remontavo arba išmontavo DeWALT neįgaliosios technikos.

Garantija pasinaudoji gaminių, užtikrįvą garantinę korektę ir pirkimo įrodymą (čekį) veikia pristatyti pardavėjui arba tiesiogiai įgaliojoms remonto dirbtuvėms ne vėliau kaip per du mėnesius nuo gedimo nustatymo.

Informaciją apie artimiausias DeWALT remonto dirbtuves rasite tinklalapyje www.2helplu.com.

Garantinis talonas:

Įrankio modelis/katalogo numeris

Serijinis numeris/datos kodas

Vartotojas

Pardavėjas

Data

EESTI KEEL

DEWALT®

Garantii

DeWALT garanteerib, et toode on klientile tarnimisel vaba materjali ja/või koostamise vigadest. Garantii lksandub era klientide seaduslikele õigustele ning ei mõjuta neid. Garantii kehtib kõigi Euroopa Ühenduse liikmesriikide territooriumil ja Euroopa vabakaubanduspiirkonnas.

Kui 12 kuuj pokksul ostmisest esineb mõnel DeWALT tootel rike materjali ja/või koostamise vea tõttu või see on spetsifikatsiooni suhtes defektne, parandab või vahetab DeWALT toote klienti jaoks minimaalse vaevaga.

Garantii ei kehti, kui vea põhjuseks on:

- Normaalne kulumine
- Tõrjista väärkontlemine või halb hooldamine
- Mootori ülekoormamine
- Kui toodet on kahjustanud võõrasakesed, materjal või õnnetus
- Vale toitepinge

Garantii ei kehti, kui toodet on remontitud või demonteeritud DeWALT volitusega isik.

Garantii kasutamiseks tuleb toode, täidetud garantiikaarti ja osutööend (t ekk) vĩa müüjale või otse volitatud teenindajale hiljemalt kaks kuud peale vea avastamist.

Teavet lähima DeWALT teenindaja kohta leiaste veebisaidil: www.2helplu.com.

Garantiitalong:

Tõrjista mudel/kataloogi number

Seerianumber/Kuupäeva kood

Klient

Müüja

Kuupäev



РУССКИЙ ЯЗЫК

Гарантия

DEWALT гарантирует, что данное изделие в момент поставки потребителю не содержит каких-либо дефектов материалов или сборки. Данная гарантия дополняет законные права частного потребителя и не затрагивает их каким-либо образом. Настоящая гарантия действует на территориях стран-членов Европейского Союза и в Европейской зоне свободной торговли.

Если в течение 12 месяцев с даты приобретения произошла поломка изделия DEWALT из-за некачественных материалов и/или сборки, либо изделие является дефектным в соответствии с техническими требованиями, то DEWALT отремонтирует или заменит изделие с минимальным беспокоеством для потребителя.

Гарантия не действительна, если поломка произошла вследствие:

- Нормального износа
- Неправильного использования или плохого обслуживания
- Перегрузки двигателя
- Если изделие повреждено посторонними частями, материалом или вследствие аварии
- Использования ненадлежащего источника питания

Гарантия не действительна, если изделие подвергалось ремонту или разборке лицом, не уполномоченным DEWALT.

Для того, чтобы воспользоваться гарантией необходимо предоставить: изделие, заготовленную гарантийную карту и доказательство покупки (примечки дилера или непосредственно уполномоченному агенту по обслуживанию не позднее двух месяцев с момента обнаружения поломки.

Информацию о ближайшем агенте по обслуживанию DEWALT можно найти на странице в Интернете: www.2helpu.com.

Гарантийный талон:

Модель инструмента / Номер по каталогу
Серийный номер / Код даты
Потребитель
Дилер
Дата



LATVIĒŠU

Garantija

DEWALT garantē, ka produkam, ko piegādājat Klientam, nav materiālu un/vai montāžas defektu. Garantija ir papildus privāti Klienta juridiskajām tiesībām un tās neaizņem. Garantija ir spēkā visās Eiropas Kopienas dalībvalstīs un Eiropas Brīvās tirdzniecības zonā.

Jā, DEWALT produkts satur materiālu un/vai montāžas trūkumu dēļ vai ja tam ir trūkumi, saskaņā ar tehnisko specifikāciju, DEWALT 12 mēnešu laikā no pirkšanas datuma veiks remontu vai produkta nomaiņu, cenšoties Klientam radīt iespējamā mazāk grūtību.

Garantija nav spēkā, ja bojājums ir radies šādu iemeslu dēļ:

- Normāls nolietums
- Ierces nepareiza lietošana vai sliktā uzturēšana
- Ja motors darbināts ar pārspiedi
- Ja produkta bojājumi radījuši svešķermeņi, cits materiāls vai tas bojāts avarijas rezultātā
- Nepareiza strāvas padeve

Garantija nav spēkā, ja produktam remontu vai arkoru veikusi persona, kam šādam nolikam nav DEWALT atļaujas.

Lai izmantotu garantijas tiesības, produktā ar atzīrtu garantijas talonu un rīkuma apliecinājumu (sēku) ir jānodrīkst rādītveģiam vai tiesī rīnlatodātam arkorps rārstāvim vājkais divus mēnešus pēc rīkuma konsultēšanas.

Informāciju par tuvāko DEWALT servisa pārstāvi meklējiet mājas lapā: www.2helpu.com.

Garantijas talons:

Ierīces modeļs/Katloņa numurs
Sērijas numurs/Datuma kods
Klients
Pārdevējs
Datums