

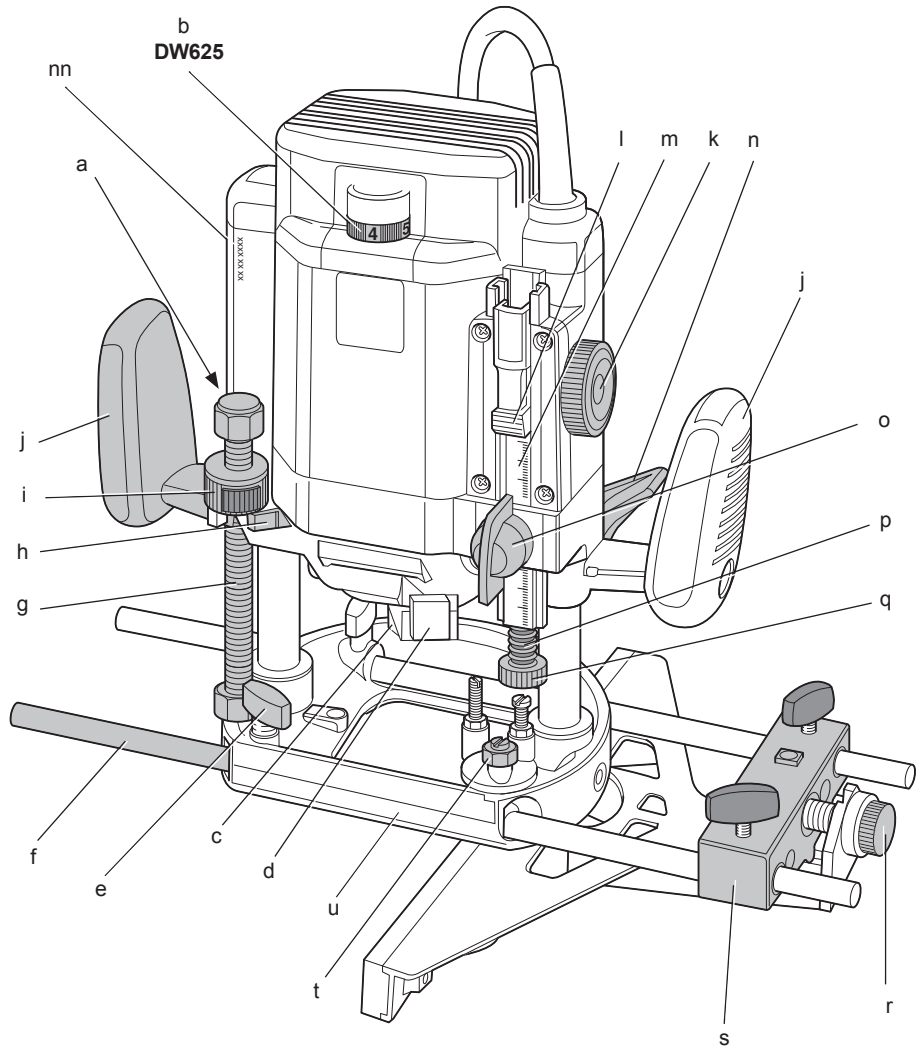
**DEWALT®**

**DW624  
DW625E**

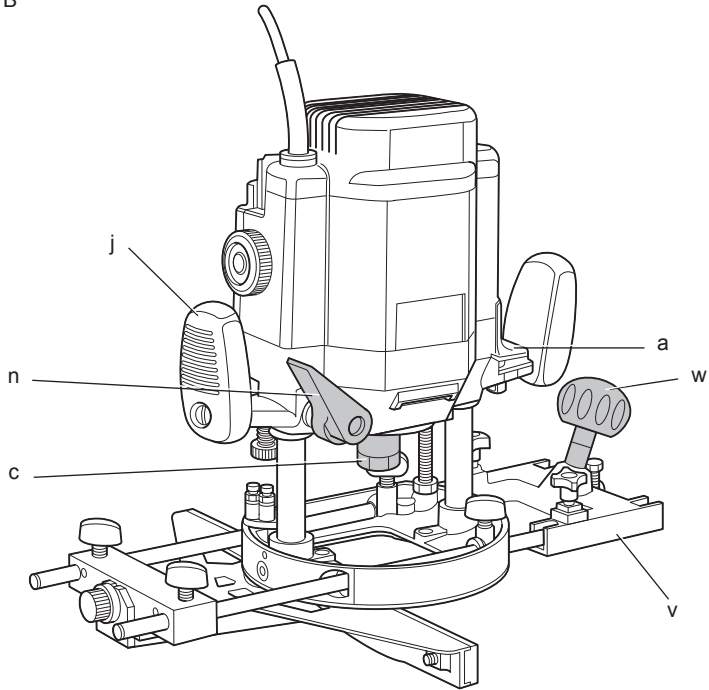
**509111-41 CZ**

Přeloženo z původního návodu

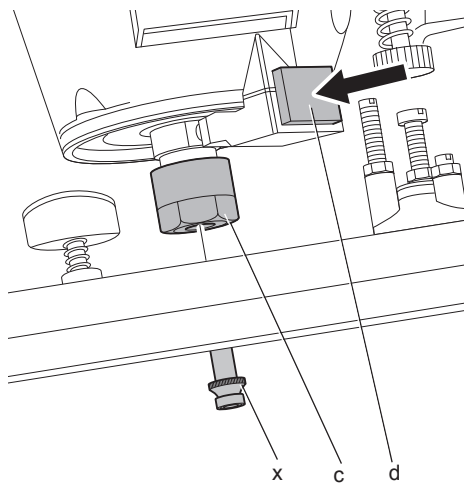
Obrázek 1A



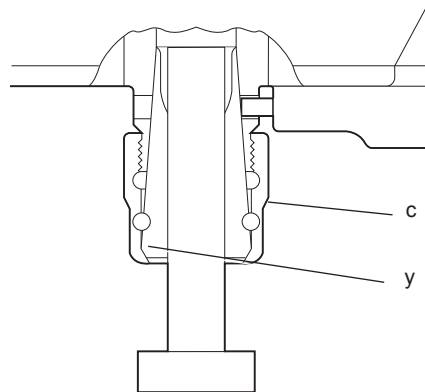
Obrázek 1B



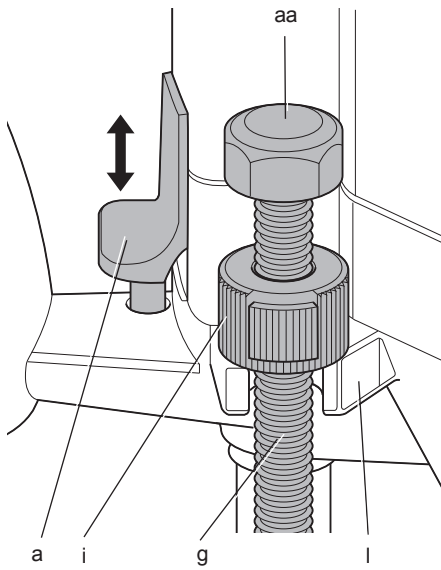
Obrázek 2



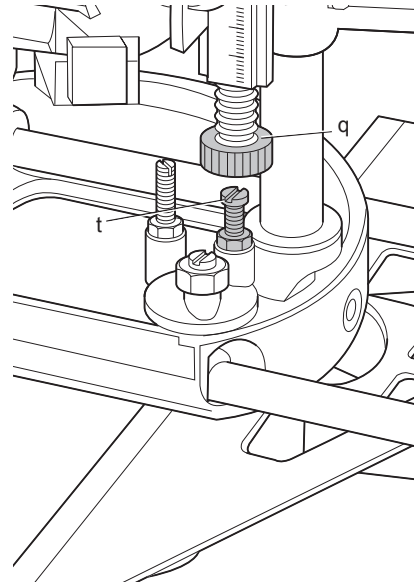
Obrázek 3



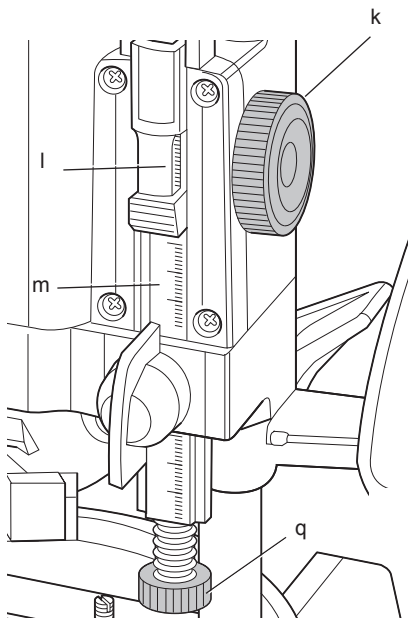
Obrázek 4



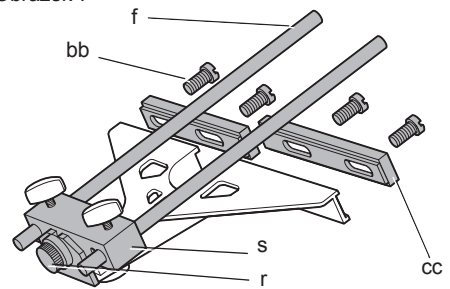
Obrázek 5



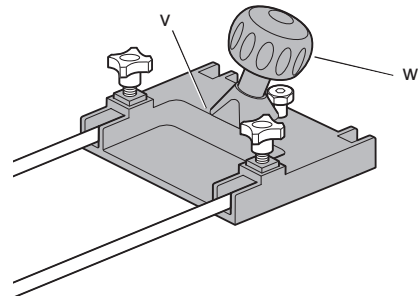
Obrázek 6



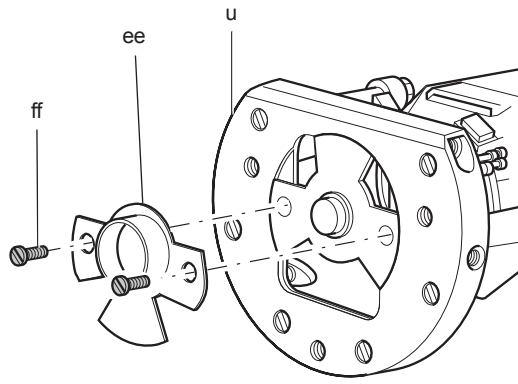
Obrázek 7



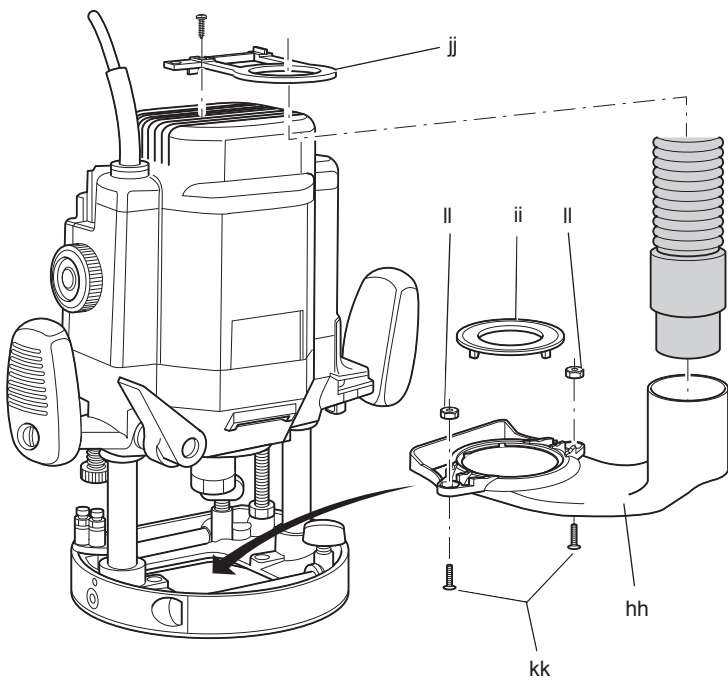
Obrázek 8



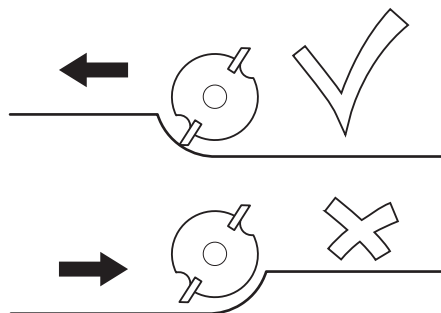
Obrázek 9



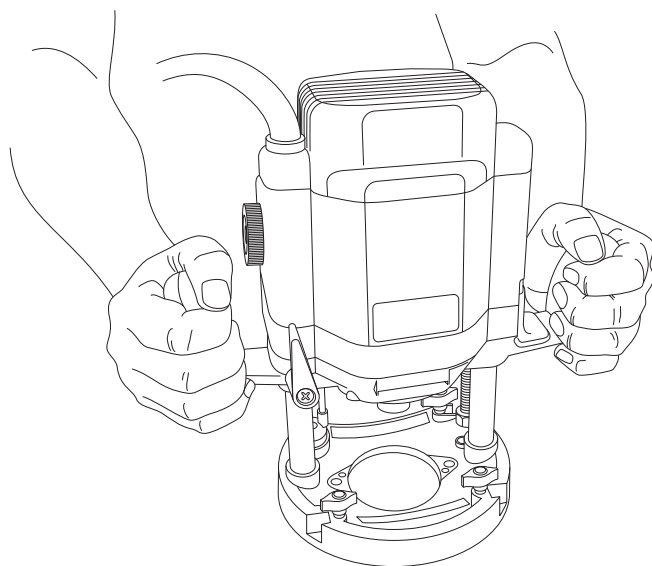
Obrázek 10



Obrázek 11



Obrázek 12



# FRÉZKA

## DW624, DW625E

### Blahopřejeme Vám!

Zvolili jste si elektrické nářadí značky DEWALT. Léta zkušeností, důkladný vývoj výrobků a inovace vytvořily ze společnosti DEWALT jednoho z nejspolehlivějších partnerů pro uživatele profesionálního elektrického nářadí.

### Technické údaje

		DW624	DW625E
Napájecí napětí	V	230	230
Velká Británie a Irsko	V	230/115	230/115
Typ		1	6
Příkon	W	1 600	2 000
Výkon	W	960	1 110
Otáčky naprázdno	min <sup>-1</sup>	20000	8 000–20 000
Základna frézky		2 sloupky	2 sloupky
Zdvih základny frézky	mm	62	62
Revolverový hloubkový doraz		3 kroky, se stupnicí se jemným seřízením	3 kroky, se stupnicí se jemným seřízením
Velikost upínací kleštiny	palce	1/2	1/2
Průměr nástroje, max.	mm	50	50
Hmotnost	kg	5,2	5,2

$L_{PA}$ (akustický tlak)	dB(A)	96	92
$K_{PA}$ (odchylka akustického tlaku)	dB(A)	3	3
$L_{WA}$ (akustický výkon)	dB(A)	103	100
$K_{WA}$ (odchylka akustického výkonu)	dB(A)	2,9	3,4

Celková úroveň vibrací (prostorový vektorový součet) určená podle normy EN 60745:

Hodnota vibrací $a_n$			
$a_n =$	m/s <sup>2</sup>	4,6	3,1
Odchylka K =	m/s <sup>2</sup>	2,6	1,5

Velikost vibrací uvedená v tomto dokumentu byla měřena podle normalizovaných požadavků, které jsou uvedeny v normě EN 60745 a může být

použita pro srovnání jednoho nářadí s ostatními. Tato hodnota může být použita pro předběžný odhad vibrací působících na obsluhu.



**VAROVÁNÍ:** Deklarované hodnoty vibrací se vztahují na standardní použití nářadí. Je-li ovšem nářadí použito pro různé aplikace s rozmanitým příslušenstvím nebo je-li prováděna jeho nedostatečná údržba, velikost vibrací může být odlišná. Tak se může během celkové pracovní doby značně prodloužit doba působení vibrací na obsluhu.

Odhad míry působení vibrací na obsluhu by měl také počítat s dobou, kdy je nářadí vypnuto nebo kdy je v chodu naprázdno. Během celkové pracovní doby se tak může doba působení vibrací na obsluhu značně zkrátit.

Zjistěte si další doplňková bezpečnostní opatření, která chrání obsluhu před účinkem vibrací: údržba nářadí a jeho příslušenství, udržování rukou v teple, organizace způsobů práce.

### Pojistky

Evropa	Nářadí 230 V 10 A v napájecí síti
Velká Británie a Irsko	Nářadí 230 V 13 A v zástrčce napájecího kabelu
Velká Británie a Irsko	Nářadí 115 V 16 A v zástrčce napájecího kabelu

### Definice: Bezpečnostní pokyny

Níže uvedené definice popisují stupeň závažnosti každého označení. Přečtěte si pozorně návod k použití a věnujte pozornost těmto symbolům.



**NEBEZPEČÍ:** Označuje bezprostředně hrožící rizikovou situaci, která, není-li jí zabráněno, povede k způsobení vážného nebo smrtelného zranění.



**VAROVÁNÍ:** Označuje potenciálně rizikovou situaci, která, není-li jí zabráněno, může způsobit vážné nebo smrtelné zranění.



**UPOZORNĚNÍ:** Označuje potenciálně rizikovou situaci, která, není-li jí zabráněno, může vést k **lehkému nebo středně vážnému zranění**.

**POZNÁMKA:** Označuje postup **nesouvisející se způsobem zranění**, který, není-li mu zabráněno, může vést k **poškození zařízení**.



Upozorňuje na riziko úrazu způsobeného elektrickým proudem.



Upozorňuje na riziko vzniku požáru.

## ES Prohlášení o shodě SMĚRNICE PRO STROJNÍ ZAŘÍZENÍ



DW624, DW625E

Společnost DEWALT tímto prohlašuje, že tyto výrobky popisované v technických údajích splňují požadavky následujících norem: 2006/42/EC, EN 60745-1, EN 60745-2-17.

Tyto výrobky splňují také požadavky směrnice 2004/108/EC. Další informace vám poskytne zástupce společnosti DEWALT na následující adrese nebo na adresách, které jsou uvedeny na zadní straně tohoto návodu.

Níže podepsaná osoba je odpovědná za sestavení technických údajů a provádí toto prohlášení v zastoupení společnosti DEWALT.

*H. Grossmann*

Horst Grossmann  
Viceprezident pro vývoj a konstrukci produktů  
DEWALT, Richard-Klinger-Straße 11,  
D-65510, Idstein, Germany  
31.12.2009



**VAROVÁNÍ:** Z důvodu omezení rizika zranění si přečtěte tento návod k obsluze.

## Všeobecné bezpečnostní pokyny pro práci s elektrickým nářadím



**VAROVÁNÍ!** Přečtěte si všechny bezpečnostní pokyny a bezpečnostní výstrahy. Nedodržení uvedených varování a pokynů může vést k úrazu elektrickým proudem, požáru a vážnému zranění.

### VEŠKERÁ BEZPEČNOSTNÍ VAROVÁNÍ A POKYNY USCHOVEJTE PRO PŘÍPADNÉ DALŠÍ POUŽITÍ.

Termín „elektrické nářadí“ ve všech upozorněních odkazuje na vaše nářadí napájené ze sítě (je opatřeno napájecím kabelem) nebo nářadí napájené baterií (bez napájecího kabelu).

#### 1) BEZPEČNOST NA PRACOVIŠTI

- Pracovní prostor udržujte čistý a dobře osvětlený.** Přeplněný a neosvětlený pracovní prostor může vést k způsobení úrazů.
- Nepracujte s elektrickým nářadím ve výbušném prostředí, jako jsou například prostory s výskytem hořlavých kapalin, plynů nebo prašných látek.** Elektrické nářadí je zdrojem jiskření, které může způsobit vznícení hořlavin.
- Při práci s nářadím zajistěte bezpečnou vzdálenost dětí a ostatních osob.** Rozptylování může způsobit ztrátu kontroly nad nářadím.

#### 2) ELEKTRICKÁ BEZPEČNOST

- Zástrčka napájecího kabelu nářadí musí odpovídat zásuvce. Zástrčku nikdy žádným způsobem neupravujte. U nářadí chráněného zemněním nepoužívejte žádné redukce zástrček.** Neupravované zástrčky a odpovídající zásuvky snižují riziko vzniku úrazu elektrickým proudem.
- Nedotýkejte se uzemněných povrchů, jako jsou například potrubí, radiátory, elektrické sporáky a chladničky. Při uzemnění vašeho těla vzrůstá riziko úrazu elektrickým proudem.**
- Nevystavujte elektrické nářadí dešti nebo vlhkému prostředí.** Vnikne-li do elektrického nářadí voda, zvýší se riziko úrazu elektrickým proudem.
- S napájecím kabelem zacházejte opatrně. Nikdy nepoužívejte napájecí kabel k přenášení nebo posouvání nářadí a netahejte za něj, chcete-li nářadí odpojit od elektrické sítě. Zabráňte kontaktu kabelu s mastnými, horkými a ostrými předměty nebo pohyblivými**



částmi. Poškozený nebo zauzlený napájecí kabel zvyšuje riziko úrazu elektrickým proudem.

- e) **Při práci s nářadím venku používejte prodlužovací kabely určené pro venkovní použití.** Použití kabelu pro venkovní použití snižuje riziko úrazu elektrickým proudem.
- f) **Při práci s elektrickým nářadím ve vlhkém prostředí musí být v napájecím okruhu použit proudový chránič (RCD).** Použití proudového chrániče (RCD) snižuje riziko úrazu elektrickým proudem.

### 3) BEZPEČNOST OBSLUHY

- a) **Zůstaňte stále pozorní, sledujte, co provádíte a pracujte s elektrickým nářadím s rozvahou. Nepoužívejte elektrické nářadí, jste-li unaveni nebo jste-li pod vlivem drog, alkoholu nebo léků.** Chvilka nepozornosti při práci s elektrickým nářadím může vést k vážnému úrazu.
- b) **Používejte prvky osobní ochrany. Vždy používejte ochranu zraku.** Ochranné prostředky, jako jsou respirátor, neklouzavá pracovní obuv, ochranná přilba a chrániče sluchu používané v příslušných podmínkách snižují riziko poranění osob.
- c) **Zabraňte náhodnému spuštění. Před připojením ke zdroji napětí nebo před vložením baterie a před zvednutím nebo přenášením nářadí zkontrolujte, zda je vypnutý hlavní spínač.** Přenášení elektrického nářadí s prstem na hlavním spínači nebo připojení napájecího kabelu k elektrické síti, je-li hlavní spínač nářadí v poloze zapnuto, může způsobit úraz.
- d) **Před spuštěním nářadí se vždy ujistěte, zda nejsou v jeho blízkosti klíče nebo seřizovací přípravky.** Seřizovací klíče ponechané na nářadí mohou být zachyceny rotujícími částmi nářadí a mohou způsobit úraz.
- e) **Nepřekázejte sami sobě. Při práci vždy udržujte vhodný a pevný postoj.** Tak je umožněna lepší ovladatelnost nářadí v neočekávaných situacích.
- f) **Vhodně se oblékejte. Nenoste volný oděv nebo šperky.** Dbejte na to, aby se vaše vlasy, oděv nebo rukavice nedostaly do nebezpečné blízkosti pohyblivých částí. Volný oděv, šperky nebo dlouhé vlasy mohou být pohyblivými díly zachyceny.
- g) **Jsou-li zařízení vybavena adaptérem pro připojení zařízení k zachytávání prachu, zajistěte jeho správné připojení a řádnou funkci.** Použití takových zařízení může snížit rizika týkající se prachu.

### 4) POUŽITÍ ELEKTRICKÉHO NÁŘADÍ A JEHO ÚDRŽBA

- a) **Nepřetěžujte elektrické nářadí. Používejte pro vaši práci správný typ elektrického nářadí.** Při použití správného typu nářadí bude práce provedena lépe a bezpečněji.
- b) **Pokud nelze hlavní spínač nářadí zapnout a vypnout, s nářadím nepracujte.** Každé elektrické nářadí s nefunkčním hlavním spínačem je nebezpečné a musí být opraveno.
- c) **Před seřizováním nářadí, před výměnou příslušenství nebo pokud nářadí nepoužíváte, odpojte zástrčku napájecího kabelu od zásuvky nebo z nářadí vyjměte baterii.** Tato preventivní bezpečnostní opatření snižují riziko náhodného spuštění nářadí.
- d) **Pokud nářadí nepoužíváte, uložte jej mimo dosah dětí a zabraňte osobám neobeznámeným s jeho obsluhou nebo s tímto návodem, aby s nářadím pracovali.** Elektrické nářadí je v rukou nekvalifikované obsluhy nebezpečné.
- e) **Provádějte údržbu elektrického nářadí. Zkontrolujte vychýlení nebo zablokování pohyblivých částí, poškození jednotlivých dílů a jiné okolnosti, které mohou ovlivnit chod nářadí. Je-li nářadí poškozeno, nechejte jej před použitím opravit.** Mnoho nehod bývá způsobeno zanedbanou údržbou nářadí.
- f) **Řezné nástroje udržujte ostré a čisté.** Řádně udržované řezné nástroje s ostrými řeznými břity jsou méně náchylné k zanášení nečistotami a lépe se s nimi manipuluje.
- g) **Elektrické nářadí, příslušenství, držáky nástrojů atd., používejte podle těchto pokynů a berte v úvahu podmínky pracovního prostředí a práci, kterou budete provádět.** Použití elektrického nářadí k jiným účelům, než k jakým je určeno, může být nebezpečné.

### 5) OPRAVY

- a) **Opravy elektrického nářadí svěřte kvalifikovanému technikovi, který bude používat originální náhradní díly.** Tím zajistíte bezpečný provoz nářadí.

## Specifické doplňkové bezpečnostní předpisy pro frézy

- Vždy používejte frézy s průměrem upínací stopky, který bude odpovídat velikosti upínací kleštiny na vašem nářadí.

- Vždy používejte frézy určené pro otáčky 30000 min<sup>-1</sup> a které jsou takto i označeny.
- Nikdy nepoužívejte frézy s průměrem, který je větší než maximálně povolený průměr uvedený v technických údajích.

Tato fréзка je určena pro použití s profesionálními frézami - přímé, profilové, žlábkovací a drážkovací - s minimálními jmenovitými otáčkami 30000/min.



**VAROVÁNÍ! VŽDY berte v úvahu následující povinné provozní podmínky:**

- Používejte přímé, žlábkovací, drážkovací a profilové frézy s upínací stopkou s průměrem 12 mm.
- Maximální průměr frézy:

DW624: 40 mm při hloubce frézování 35 mm

DW625E: 50 mm při hloubce frézování 35 mm

DW624 a DW625E

Drážkovací fréze: 50 mm při hloubce frézování 6 mm

## Zbytková rizika

Přestože jsou dodržovány příslušné bezpečnostní předpisy a jsou používána bezpečnostní zařízení, určitá zbytková rizika nemohou být vyloučena. Tato rizika jsou následující:

- Poškození sluchu.
- Riziko zranění způsobeného odlétávajícími částicemi.
- Riziko popálení způsobeného příslušenstvím, které se během použití zahřálo na vysokou teplotu.
- Riziko zranění způsobeného dlouhodobým použitím nářadí.

## Štítky na nářadí

Na nářadí jsou následující piktogramy:



Před použitím si přečtěte návod k obsluze.

## UMÍSTĚNÍ DATOVÉHO KÓDU (OBR. 1)

Datový kód (nn), který obsahuje také rok výroby, je vytištěn na krytu nářadí.

Příklad:

2010 XX XX  
Rok výroby

## Obsah balení

Balení obsahuje:

- 1 fréžku
- 1 paralelní vodičko s jemným nastavením a vodicími tyčemi
- 1 klíč 22 mm
- 1 adaptér pro odsávání
- 1 vodicí pouzdro
- 1 návod k obsluze
- 1 výkresovou dokumentaci
- Zkontrolujte, zda během přepravy nedošlo k poškození nářadí, jeho částí nebo příslušenství.
- Před zahájením pracovních operací věnujte dostatek času pečlivému pročtení a pochopení tohoto návodu.

## Popis (obr. 1A, 1B)



**VAROVÁNÍ!** Nikdy neprovádějte žádné úpravy nářadí ani jeho součástí. Mohlo by dojít k poškození zařízení nebo zranění osob.

- a. Hlavní spínač (Zapnuto / Vypnuto)
- b. Regulátor otáček (DW625E)
- c. Matice upínací kleštiny
- d. Zajištění vřetena
- e. Zajišťovací šroub paralelního vodička
- f. Vodicí tyče paralelního vodička
- g. Závitová vřeteno
- h. Doraz
- i. Rýhovaná matice
- j. Rukojeti
- k. Ovládací kolečko
- l. Měřicí lupy
- m. Měřítka
- n. Zajištění spouštění
- o. Upínací šroub
- p. Hlubkový doraz
- q. Jemný seřizovač hlubkového dorazu
- r. Seřizovač pro jemné nastavení paralelního vodička
- s. Paralelní vodičko
- t. Revolverový hlubkový doraz
- u. Základna fréžky
- v. Prodloužení základní desky
- w. Vodicí rukojeť

## POUŽITÍ VÝROBKU

Vaše vysoce výkonná frézka DEWALT DW624/DW625E je určena pro profesionální a náročně frézování dřeva, dřevěných výrobků a plastů.

**NEPOUŽÍVEJTE** toto nářadí ve vlhkém prostředí nebo v přítomnosti hořlavých kapalin nebo plynů.

Tyto frézky jsou elektrická nářadí pro profesionální použití.

**ZABRAŇTE** dětem, aby se s tímto nářadím dostaly do kontaktu. Používají-li toto nářadí nezkušené osoby, musí být zajištěn odborný dozor.

## Elektrická bezpečnost

Elektromotor je určen pouze pro jedno napájecí napětí. Vždy zkontrolujte, zda napájecí napětí odpovídá napětí na výkonovém štítku.



Vaše nářadí DEWALT je chráněno dvojitou izolací v souladu s normou EN 60745. Proto není nutné použití uzemňovacího vodiče.



**VAROVÁNÍ:** Nářadí s napájecím napětím 115 V musí být používáno společně s bezpečnostním odpojovacím transformátorem s uzemňovací mřížkou mezi primárním a sekundárním vinutím.

Dojde-li k poškození napájecího kabelu, musí být nahrazen speciálně připraveným kabelem, který získáte v autorizovaném servisu DEWALT.

## Výměna síťové zástrčky (pouze Velká Británie a Irsko)

Musíte-li provést výměnu síťové zástrčky:

- Bezpečně odstraňte starou zástrčku.
- Připojte hnědý vodič ke svorce pod napětím na nové zástrčce.
- Modrý vodič připojte k nulové svorce.



**VAROVÁNÍ:** K uzemňovací svorce nesmí být připojen žádný vodič.

Dodržujte montážní pokyny dodávané s kvalitními zástrčkami. Doporučená pojistka: 13 A.

## Použití prodlužovacího kabelu

Je-li použití prodlužovacího kabelu nutné, použijte pouze schválený typ kabelu, který je vhodný pro příkon tohoto nářadí (viz technické údaje). Minimální průřez vodiče je 1 mm<sup>2</sup>. Maximální délka je 30 m.

V případě použití navinovacího kabelu odviňte vždy celou délku kabelu.

## MONTÁŽ A SEŘÍZENÍ



**VAROVÁNÍ:** Z důvodu snížení rizika zranění vypněte nářadí a odpojte napájecí kabel od sítě před nasazením nebo sejmutím příslušenství, před jakýmkoli seřizením, před výměnou nástavců nebo před prováděním oprav. Ujistěte se, zda je spouštěcí spínač v poloze vypnuto. Náhodné spuštění by mohlo způsobit úraz.

## Vložení a vyjmutí frézy (obr. 2)

1. Stiskněte a držte zajištění vřetena (d).
2. Pomocí klíče 22 mm o několik otáček uvolněte matici upínací kleštiny (c) a vložte do kleštiny frézu (x).
3. Utáhněte matici upínací kleštiny a uvolněte zajištění vřetena.



**VAROVÁNÍ:** Nikdy neutahujte matici upínací kleštiny, není-li v upínací kleštině žádná fréza.

## Výměna upínací kleštiny (obr. 3)

Vaše frézka je dodávána s namontovanou upínací kleštinou 12,7 mm (1/2"). K dispozici jsou také další přesné upínací kleštiny, které budou vyhovovat používaným frézám.

1. Oddělte upínací kleštinu (y) od matice upínací kleštiny (c) rázným zatáhnutím.
2. Nasadte novou upínací kleštinu tak, aby došlo k jejímu řádnému zacvaknutí.

## Nastavení elektronického regulátoru otáček (obr. 1A)

### DW625E

Otáčky jsou plynule nastavitelné v rozsahu od 8000 do 20000 min<sup>-1</sup> pomocí elektronického regulátoru otáček (b), aby byly zaručeny optimální výsledky frézování ve všech typech dřeva a plastů.

Otočte elektronický regulátor otáček na požadovanou hodnotu otáček. Správné nastavení je ovšem otázkou zkušeností obsluhy.

- 1 = 8000 min<sup>-1</sup>
- 2 = 12000 min<sup>-1</sup>
- 3 = 16000 min<sup>-1</sup>
- 4 = 18000 min<sup>-1</sup>
- 5 = 20000 min<sup>-1</sup>

## Nastavení hloubky frézování (obr. 1A)

Vaše frézka je vybavena vysoce přesným systémem pro nastavení hloubkového dorazu včetně revolverového hloubkového dorazu (t), měřicí lupy (l) a jemného seřizovače (q).

### Rychlé nastavení (obr. 1A, 4)

1. Vytažením směrem nahoru uvolněte zajištění spouštění (n).
2. Spouštějte frézku, dokud se fréza nedostane do kontaktu s povrchem obročku.
3. Stlačením směrem dolů utáhněte zajištění spouštění (n).
4. Za účelem optimálního pohodlí při obsluze může být spouštění základny přizpůsobeno požadované hloubce frézování otočením nebo přesunutím rýhované matice (i).
5. Uvolněte upínací šroub.
6. Otáčejte ovládacím kolečkem (k), dokud se jemný seřizovač (q) nebude dotýkat revolverového hloubkového dorazu (t).
7. Nastavte měřicí lupu na celé číslo (například 0).
8. Nastavte hloubku frézování pomocí ovládacího kolečka (k) a měřicí lupy (l). Vzdálenost mezi horní částí revolverového hloubkového dorazu a spodní částí jemného seřizovače je nastavená hloubka frézování.
9. Utáhněte upínací šroub (o).

### Trojnásobné nastavení hloubky pomocí revolverového hloubkového dorazu (obr. 5)

Revolverový hloubkový doraz (t) může být použit pro nastavení tří různých hloubek. To je velmi užitečné zejména pro hluboké frézování prováděné v krocích.

1. Umístěte mezi jemný seřizovač (q) a revolverový hloubkový doraz (t) šablonu, aby mohlo být provedeno přesné nastavení frézovací hloubky.
2. Je-li to nutné, nastavte všechny tři šrouby.



**VAROVÁNÍ:** *Provádějte pouze mělké frézování!*

### Přesné nastavení (obr. 6)

Nebudete-li šablonu používat nebo musí-li být provedeno nové nastavení frézovací hloubky, doporučujeme vám použít jemný seřizovač (q).

1. Nastavte hloubku frézování pomocí jemného seřizovače (q).
2. Odečtěte hloubku frézování pomocí měřicí lupy (l) a měřítka (m).
3. Pomocí ovládacího kolečka (k) přizpůsobte hloubku frézování s přesností na milimetr.

### Nastavení hloubky frézování u frézky, která je namontována v obrácené poloze (obr. 4)

1. Sejměte uzavřenou matici (aa) i rýhovanou matici (i) a nahraďte je přípravkem pro nastavení výšky (DE6966), který je dodáván jako příslušenství na přání.
2. Našroubujte závitovou část přípravku pro nastavení výšky na závitové vřeteně (g).
3. Nastavte hloubku frézování pomocí seřizovače na přípravku pro nastavení výšky.



**VAROVÁNÍ:** *Při montáži frézky do obrácené polohy, postupujte podle příslušného návodu k obsluze pro stacionární nářadí.*

### Montáž paralelního vodička (obr. 1A, 7)

1. Připevněte vodičí tyče (f) k základně frézky (u).
2. Nasuňte na vodičí tyče paralelní vodičko (s).
3. Dočasně přitáhněte pojistné šrouby (e).

### Nastavení paralelního vodička (obr. 1A, 7)

1. Narýsujte čáru řezu na materiálu.
2. Spouštějte frézku, dokud se fréza nedostane do kontaktu s povrchem obročku.
3. Utáhněte zajištění vřeteně (n) a vymezte spouštění frézky pomocí rýhované matice (i).
4. Umístěte frézu na čáru řezu.
5. Posuňte paralelní vodičko (s) směrem k obročku a přitáhněte pojistné šrouby (e).
6. Nastavte paralelní vodičko pomocí jemného seřizovače (r). Vnější frézovací hrana frézy musí být srovnána s čarou řezu.
7. Je-li to nutné, uvolněte šrouby (bb) a seřídte pásky (cc), abyste získali požadovanou vodičí délku.

## Montáž prodloužení základní desky (na přání) (obr. 1B, 8)

1. Připevňte prodloužení základní desky (v) k volnému konci vodicích tyčí.
2. Ved'te nářadí tak, abyste měli jednu rukou na kulové rukojeti (w) a druhou ruku na protějším rukojeti (j).

## Montáž vodicího pouzdra (obr. 9)

Společně se šablonou jsou vodicí pouzdra důležitou součástí při frézování a tvarování podle vzorů.

- Připevňte vodicí pouzdro (ee) k základně frézky (u) pomocí šroubů (ff), jako na uvedeném obrázku.



## Připojení odsávání prachu (obr. 1A, 10)

Adaptér pro připojení odsávání se skládá z hlavní části (hh), krytu (ii), vodítka hadice (jj), dvou šroubů (kk) a dvou matic (ll).

1. Nasuňte kryt (ii) na hlavní část (hh) a řádně je zakličněte na příslušné místo.
2. Připojte k adaptéru pro odsávání hadici odsávacího zařízení.
3. Povolte šroub v horní části frézky a připevňte vodítko hadice (jj), jako na uvedeném obrázku.

## Před použitím nářadí

1. Zkontrolujte, zda je fréza správně upevněna v upínací kleštině.
2. Nastavte hloubku frézování.
3. Připojte zařízení pro odsávání prachu.
4. Ujistěte se, zda je před zapnutím nářadí vždy zajištěn omezovač spouštění.

## POUŽITÍ

### Pokyny pro obsluhu



**VAROVÁNÍ:** Vždy dodržujte bezpečnostní předpisy a platná nařízení.



**VAROVÁNÍ:** Před každým nastavením nebo před každou montáží nebo demontáží doplňků a příslušenství z důvodu snížení rizika vážného zranění vždy vypněte nářadí a odpojte nářadí od zdroje napájení.



### VAROVÁNÍ:

- Vždy dodržujte bezpečnostní předpisy a platná nařízení.
- Vždy pohybujte s frézou ve směru, jaký je uveden na obr. L (vnější hrany / vnitřní hrany).

## Správná poloha rukou (obr. 1, 12)



**VAROVÁNÍ:** Z důvodu snížení rizika vážného zranění **VŽDY** používejte správný úchop nářadí, jako na uvedeném obrázku.



**VAROVÁNÍ:** Z důvodu snížení rizika vážného zranění držte nářadí **VŽDY** bezpečně a očekávejte nenadálé reakce.

Správná poloha rukou vyžaduje, abyste měli na každé rukojeti (j) jednu ruku, jako na uvedeném obrázku.

## Zapnutí a vypnutí (obr. 1A, 4)

1. Zapnutí: Nastavte spínač (a) nahoru.
2. Vypnutí: Stlačte spínač (a) dolů.



**VAROVÁNÍ:** Před vypnutím nářadí uvolněte omezovač spouštění a počkejte na návrat základny frézky do klidové polohy.

## Použití vodicích pouzder (obr. 9)

1. Připevňte šablonu k obrobku pomocí upínacích svorek.
2. Vyberte a připevňte vhodné vodicí pouzdro (ee).
3. Od vnějšího průměru vodicího pouzdra odečtěte průměr frézy a vydělte výsledek 2. To je rozdíl mezi šablonou a obrobkem.



**VAROVÁNÍ:** Nemá-li obrobek dostatečnou tloušťku, položte jej na kus odpadového dřeva.

## Vedení podél lišty

Nemůžete-li pro vedení frézky použít hranu, můžete provádět vedení frézky podél lišty, která bude upnuta k obrobku (s přesahem na obou koncích obrobku).

## Volné vedení frézky

Vaše frézka může být také vedena bez použití vodítka. Například při výtvarné práci.



**VAROVÁNÍ:** Provádějte pouze mělké frézování! Používejte pouze frézy s maximálním průměrem 6 mm.

## Vedení s vodicími frézami (obr. 2)

V situacích, kdy není vhodné používat paralelní vodítko nebo vodicí pouzdro, můžete pro frézování tvarových hran použít vodicí frézy (x).

Do příslušenství náleží upínací kleštiny (6 - 12,7 mm), seřizovací přípravek pro výšku a frézovací stůl pro použití v obrácené poloze, frézy pro hřebenové spoje pro rybinové a hřebenové spoje, šablony na kolíkové spoje, nastavitelný držák vodicího pouzdra a vodicí prvky a vodicí tyče v různých délkách.

## ÚDRŽBA

Vaše nářadí DEWALT bylo zkonstruováno tak, aby pracovalo co nejdéle s minimálními nároky na údržbu. Řádná péče o nářadí a jeho pravidelné čištění vám zajistí jeho bezproblémový chod.



**VAROVÁNÍ:** Z důvodu snížení rizika zranění vypněte nářadí a odpojte napájecí kabel od sítě před nasazením nebo sejmutím příslušenství, před jakýmkoli seřízením, před výměnou nástavců nebo před prováděním oprav. Ujistěte se, zda je spouštěcí spínač v poloze vypnuto. Náhodné spuštění by mohlo způsobit úraz.



## Mazání

Vaše nářadí nevyžaduje žádné další mazání.



## Čištění



**VAROVÁNÍ:** Jakmile se ve větracích drážkách a v jejich blízkosti nahromadí prach a nečistoty, ofoukejte nářadí proudem suchého stlačeného vzduchu. Při provádění tohoto úkonu údržby použijte schválenou ochranu zraku a schválený respirátor.



**VAROVÁNÍ:** K čištění nekovových součástí nářadí nikdy nepoužívejte rozpouštědla nebo jiné agresivní látky. Tyto chemikálie mohou oslabit

materiály použité v těchto částech. Používejte pouze hadřík navlhčený v mýdlovém roztoku. Nikdy nedovoďte, aby se do nářadí dostala jakákoli kapalina. Nikdy neponořujte žádnou část nářadí do kapaliny.

## Doplňkové příslušenství



**VAROVÁNÍ:** Protože jiné příslušenství, než je příslušenství nabízené společností DEWALT, nebylo s tímto výrobkem testováno, může být použití takového příslušenství nebezpečné. Chcete-li snížit riziko zranění, používejte s tímto nářadím pouze příslušenství doporučené společností DEWALT.

Další informace týkající se příslušenství získáte u autorizovaného prodejce.

## Ochrana životního prostředí



Tříděte odpad. Tento výrobek nesmí být vyhozen do běžného domácího odpadu.



Pokud nebudete výrobek DEWALT dále používat nebo přejete-li si jej nahradit novým, nelikvidujte jej spolu s běžným komunálním odpadem. Zajistěte likvidaci tohoto výrobku v tříděném odpadu.



Tříděný odpad umožňuje recyklaci a opětovné využití použitých výrobků a obalových materiálů. Opětovné použití recyklovaných materiálů pomáhá chránit životní prostředí před znečištěním a snižuje spotřebu surovin.

Při zakoupení nových výrobků vám prodejny, místní sběrný odpadů nebo recyklační stanice poskytnou informace o správné likvidaci elektroodpadů z domácnosti.

Společnost DEWALT poskytuje službu sběru a recyklace výrobků DEWALT po skončení jejich provozní životnosti. Chcete-li získat výhody této služby, odevzdejte prosím váš výrobek kterémukoli autorizovanému zástupci servisu, který nářadí odebere a zajistí jeho recyklaci.

Místo nejbližšího autorizovaného servisu DEWALT naleznete na příslušné adrese uvedené na zadní straně tohoto návodu. Seznam autorizovaných servisů DEWALT a podrobnosti o poprodejním servisu naleznete také na internetové adrese: [www.2helpU.com](http://www.2helpU.com).

## ZÁRUKA

Společnost DeWALT je přesvědčena o kvalitě svých výrobků a nabízí mimořádnou záruku pro profesionální uživatele tohoto nářadí. Tato záruka je nabízena ve prospěch zákazníka a nijak neovlivní jeho zákonná záruční práva. Tato záruka platí ve všech členských státech EU a evropské zóny volného obchodu EFTA.

### • 30 DNŮ ZÁRUKA VÝMĚNY •

Nejste-li s výkonem vašeho nářadí DeWALT zcela spokojeni, můžete jej do 30 dnů po zakoupení vrátit. Nářadí musí být v kompletním stavu jako při zakoupení a musí být dodáno na místo, kde bylo zakoupeno, kde bude provedena výměna nebo navrácení peněz. Nářadí musí být v uspokojivém stavu a musí být předložen doklad o jeho zakoupení.

### • JEDNOROČNÍ SMLOUVA NA BEZPLATNÝ SERVIS •

Musí-li být během 12 měsíců po zakoupení provedena údržba nebo servis vašeho nářadí DeWALT, máte nárok na jedno bezplatné provedení tohoto úkonu. Tento úkon bude bezplatně proveden v autorizovaném servisu DeWALT. K nářadí musí být předložen doklad o jeho zakoupení. Tato oprava zahrnuje i práci. Tento bezplatný servis se nevztahuje na příslušenství a náhradní díly, pokud nejsou také kryty zárukou.

### • JEDNOROČNÍ PLNÁ ZÁRUKA •

Dojde-li během 12 měsíců od zakoupení výrobku DeWALT k poškození tohoto výrobku z důvodu závady materiálu nebo špatného dílenského zpracování, společnost DeWALT zaručuje bezplatnou výměnu všech poškozených částí - nebo dle našeho uvážení - bezplatnou výměnu celého nářadí, za předpokladu, že:

- Závada nevznikla v důsledku neodborného zacházení.
- Výrobek byl vystaven běžnému použití a opotřebování.
- Výrobek nebyl opravován neoprávněnými osobami.
- Byl předložen doklad o zakoupení;
- Byl výrobek vrácen kompletní s původními komponenty.

Požadujete-li reklamaci, kontaktujte prodejce u kterého jste výrobek zakoupili nebo vyhledejte autorizovanou servisní organizaci. Seznam autorizovaných servisů DeWALT a podrobnosti o poprodejním servisu naleznete také na internetové adrese: [www.2helpU.com](http://www.2helpU.com).

### STANLEY BLACK & DECKER CZECH REPUBLIC S.R.O.

Türkova 5b  
149 00 Praha 4  
Česká Republika  
Tel.: 00420 261 009 772  
Fax: 00420 261 009 784  
Servis: 00420 244 403 247  
[www.dewalt.cz](http://www.dewalt.cz)  
[obchod@sbdinc.com](mailto:obchod@sbdinc.com)

### STANLEY BLACK & DECKER SLOVAKIA S.R.O.

Vysoká 2/b  
811 06 Bratislava  
Tel.: 00420 261 009 772  
Fax: 00420 261 009 784  
[www.dewalt.sk](http://www.dewalt.sk)  
[obchod@sbdinc.com](mailto:obchod@sbdinc.com)

### BAND SERVIS

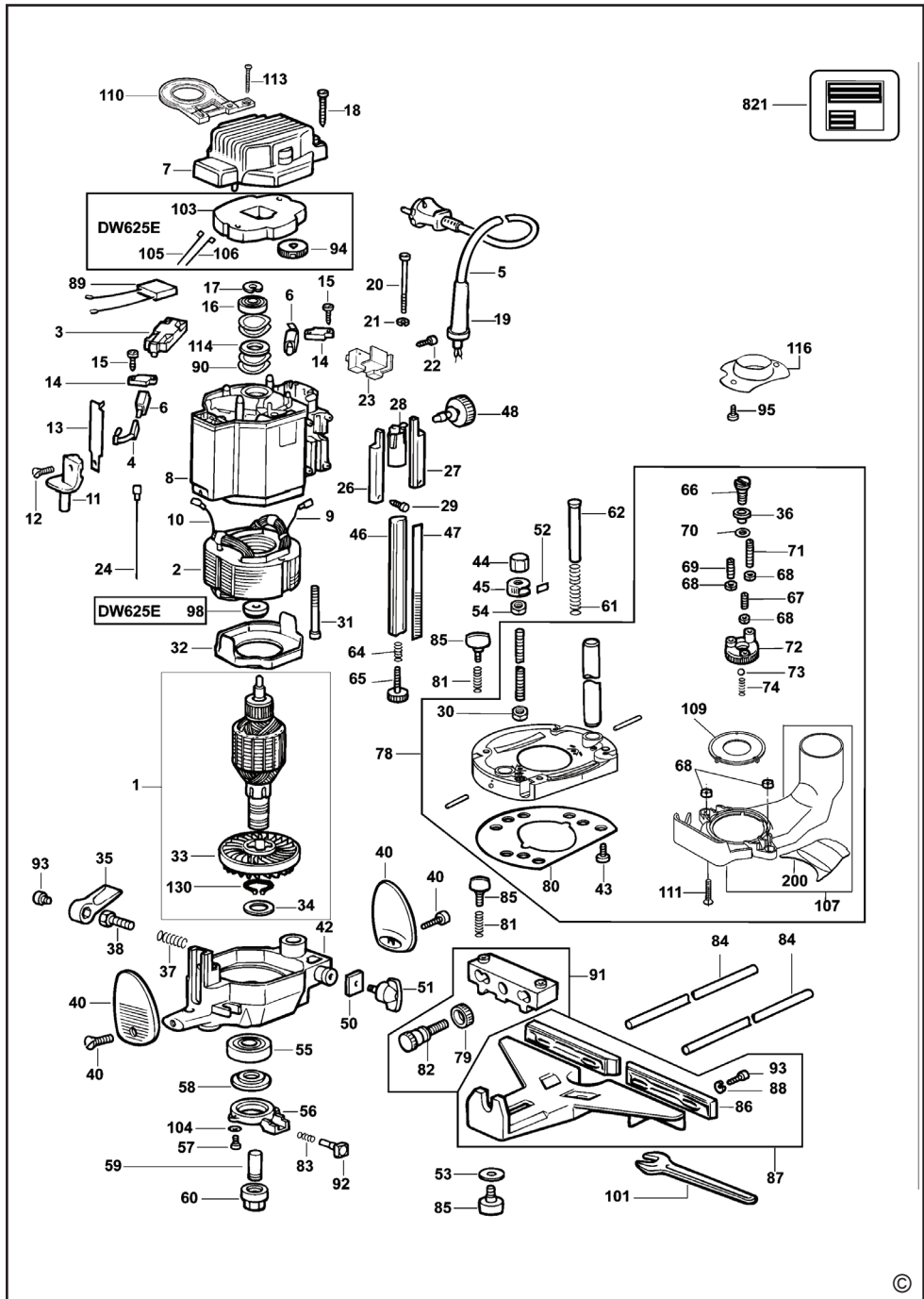
K Pasekám 4440  
760 01 Zlín  
Tel.: 00420 577 008 550,1  
Fax: 00420 577 008 559  
[www.bandservis.cz](http://www.bandservis.cz)  
[bandservis@bandservis.cz](mailto:bandservis@bandservis.cz)

### BAND SERVIS

Paulínska 22  
917 01 Trnava  
Tel.: 00421 335 511 063  
Fax: 00421 335 512 624  
[www.bandservis.sk](http://www.bandservis.sk)  
[p.talajka@bandservis.sk](mailto:p.talajka@bandservis.sk)

Právo na případné změny vyhrazeno.

**06/2014**













**TYP VÝROBKU:**

<b>CZ</b>	Výrobní kód	Datum prodeje	Razítko prodejny Podpis
<b>SK</b>	Výrobný kód	Dátum predaja	Pečiatka predajne Podpis

<b>CZ</b>	Dokumentace záruční opravy			<b>SK</b>	Dokumentácia záručnej opravy	
<b>CZ</b>	Číslo	Datum příjmu	Datum zakázky	Číslo zakázky	Závada	Razítko Podpis
<b>SK</b>	Číslo dodávky	Dátum príjmu	Dátum opravy	Číslo objednávky	Porucha	Pečiatka Podpis

**CZ**  
Adresy servisu  
Band servis  
Klásterského 2  
CZ-140 00 Praha 4  
Tel.: 00420 244 403 247  
Fax: 00420 241 770 167

**CZ**  
Band servis  
K Pasekám 4440  
CZ-760 01 Zlín  
Tel.: 00420 577 008 550,1  
Fax: 00420 577 008 559  
<http://www.bandservis.cz>

**SK**  
Adresa servisu  
Band servis  
Paulínska ul. 22  
SK-917 01 Trnava  
Tel.: 00421 335 511 063  
Fax: 00421 335 512 624