



402116 - 32 RO

Traducere a instrucțiunilor originale

DW713
DW713XPS

Figura 1

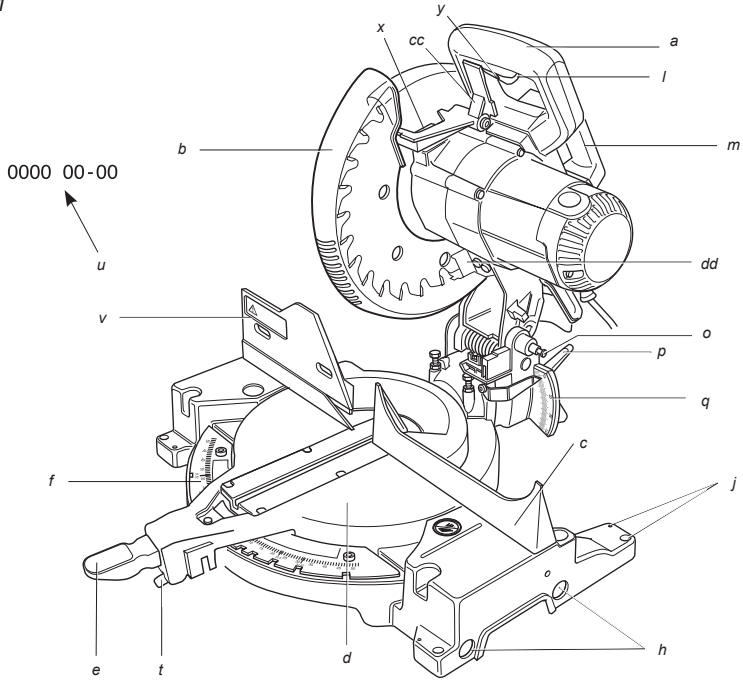


Figura 2

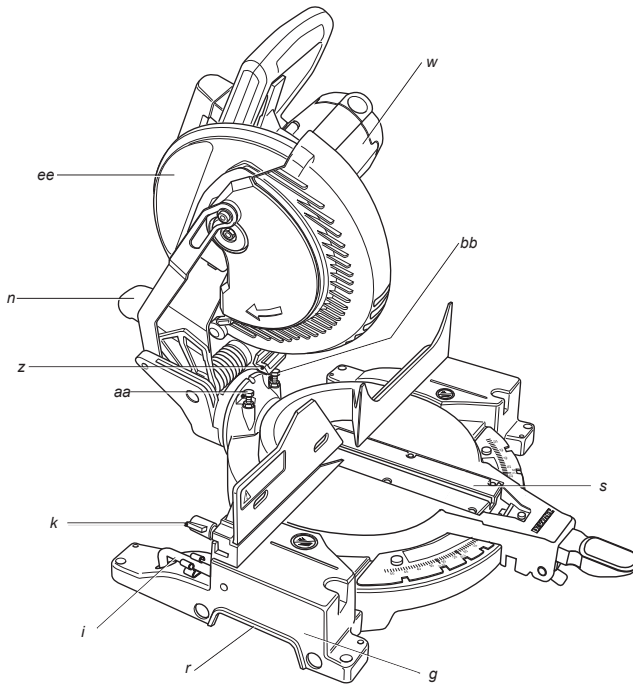


Figura 3

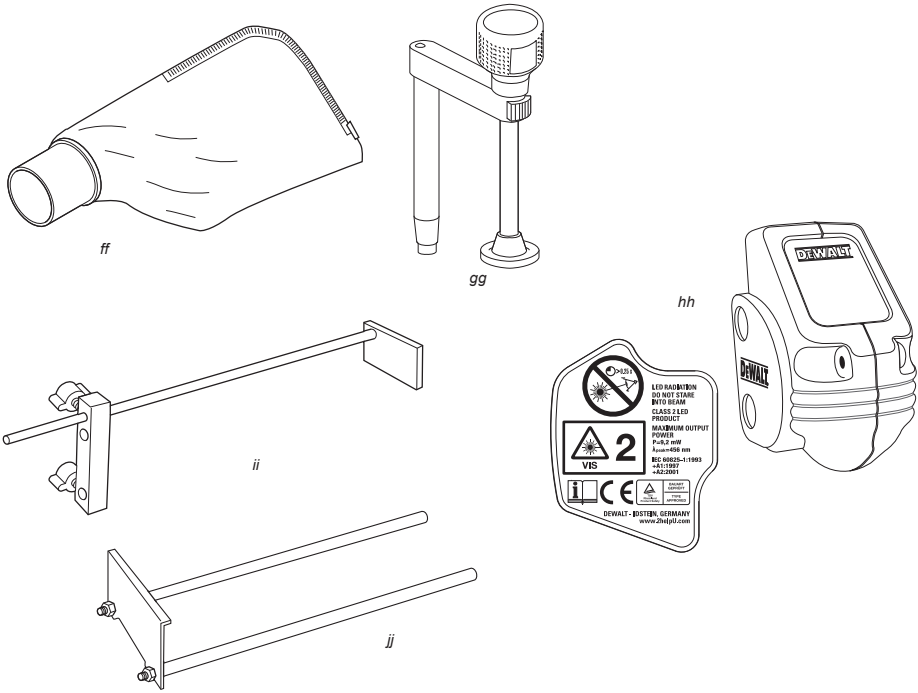


Figura 4

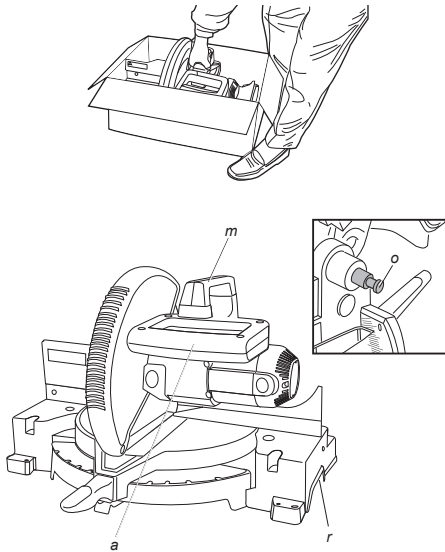


Figura 5

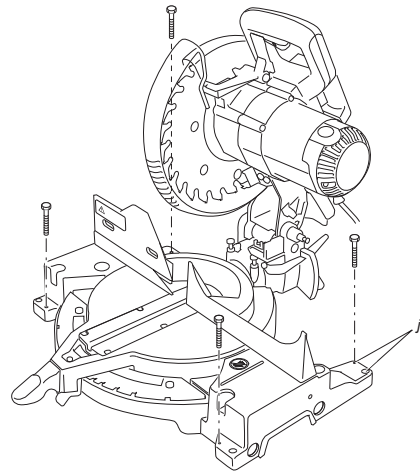


Figura 6

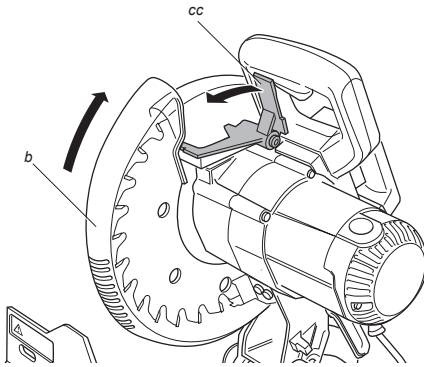


Figura 7

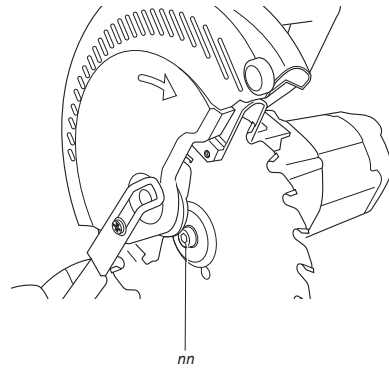


Figura 8

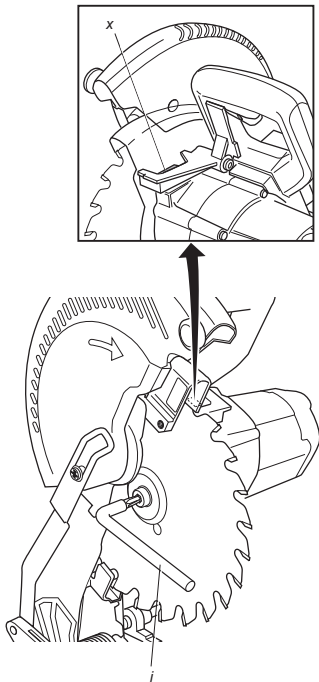


Figura 9

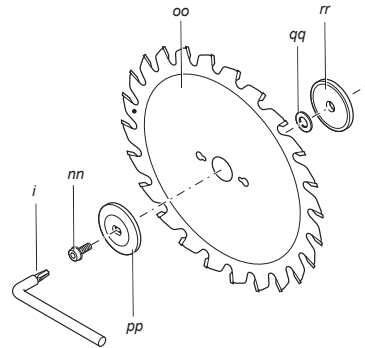


Figura 10

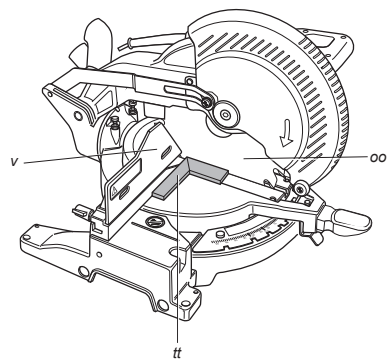


Figura 11

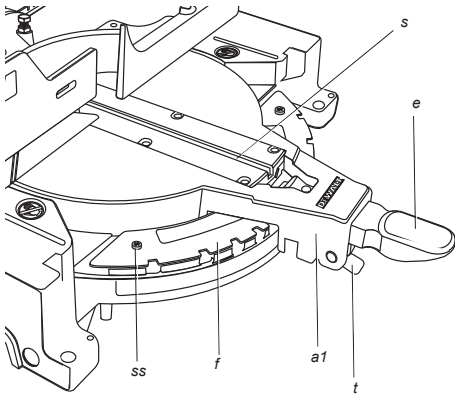


Figura 12

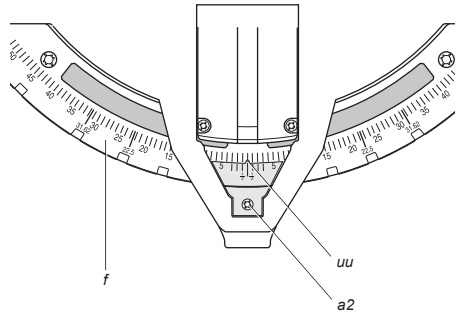


Figura 13

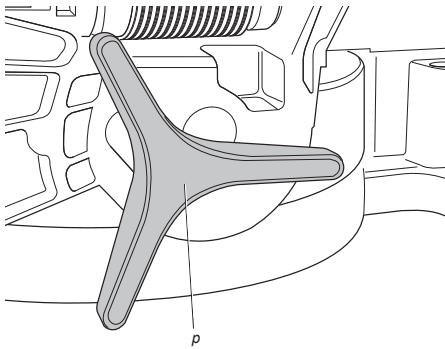


Figura 14

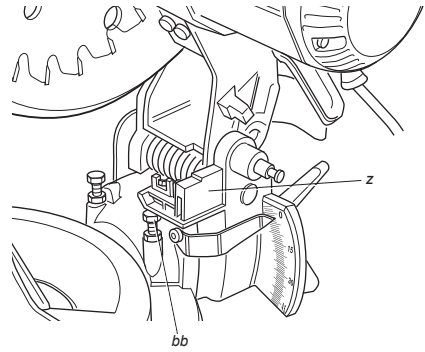


Figura 15

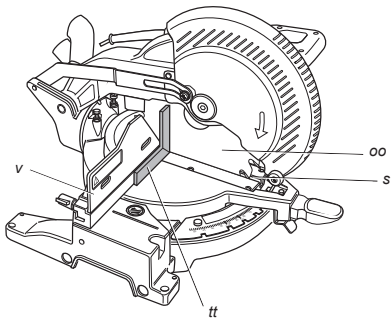


Figura 16

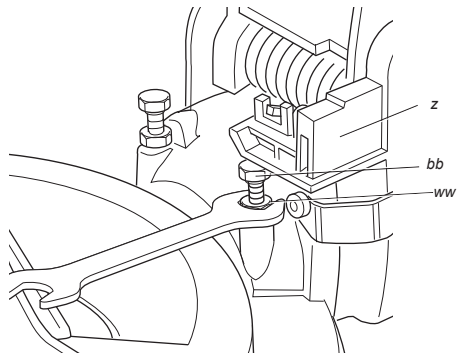


Figura 17

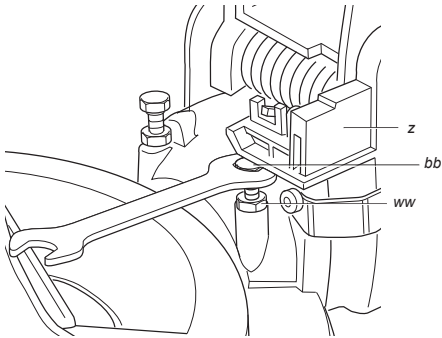


Figura 18

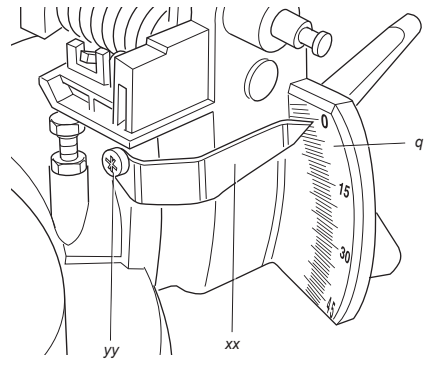


Figura 19

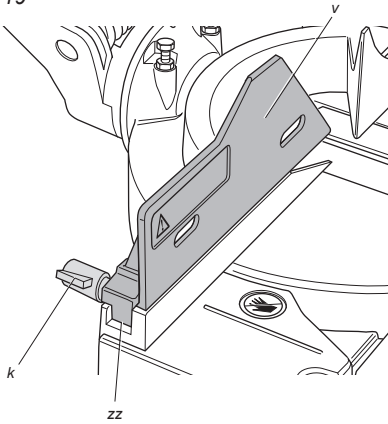


Figura 20

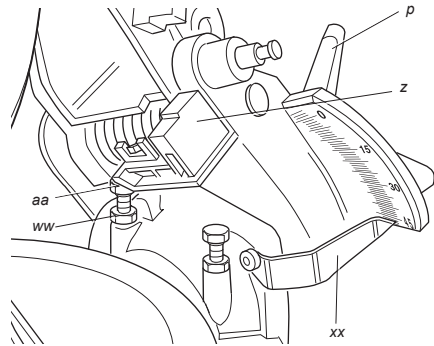


Figura 21

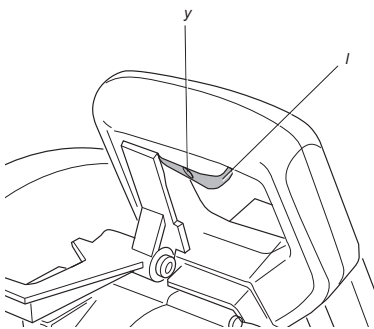


Figura 22

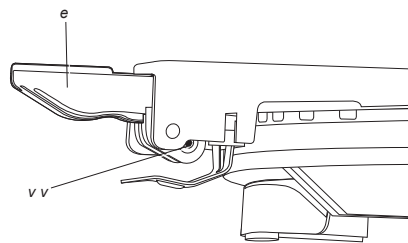


Figura 23

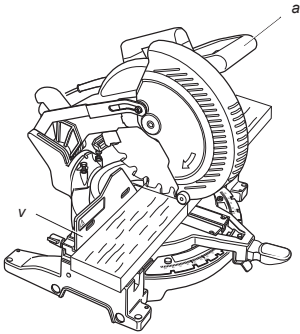


Figura 24

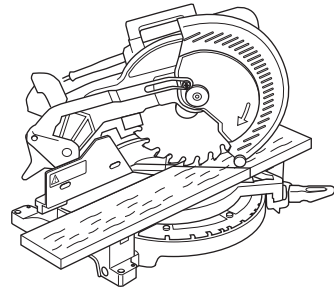


Figura 25

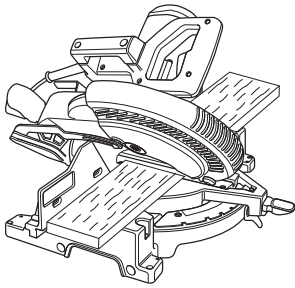


Figura 26

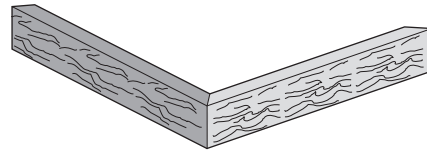


Figura 27

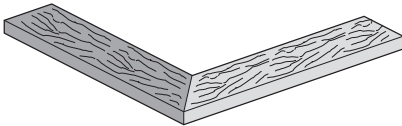


Figura 28

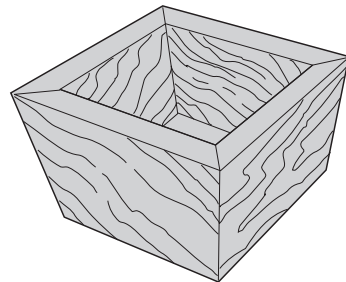


Figura 29

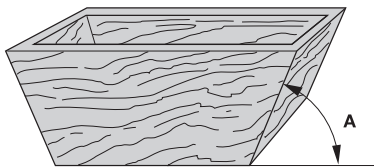


Figura 30

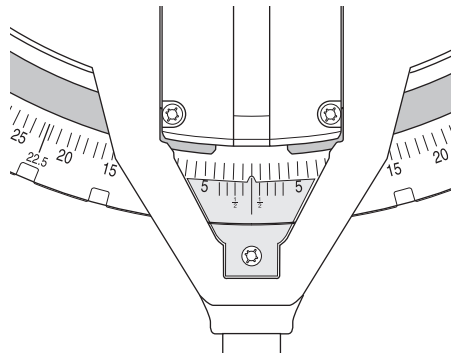


Figura 31

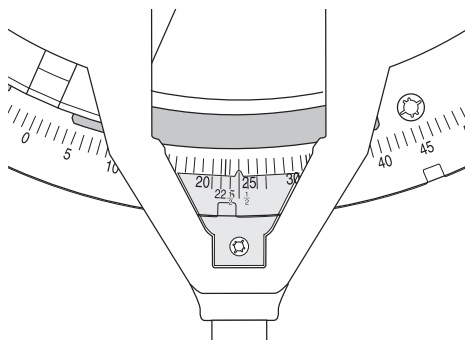


Figura 32

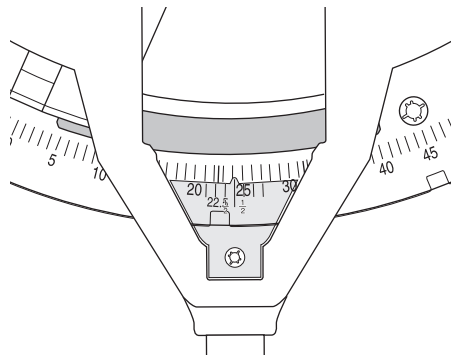


Figura 34

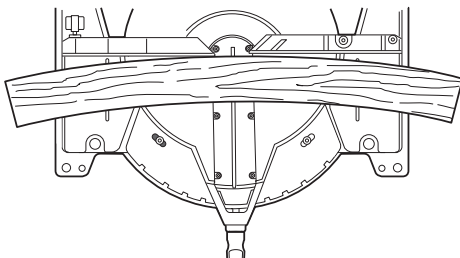


Figura 35

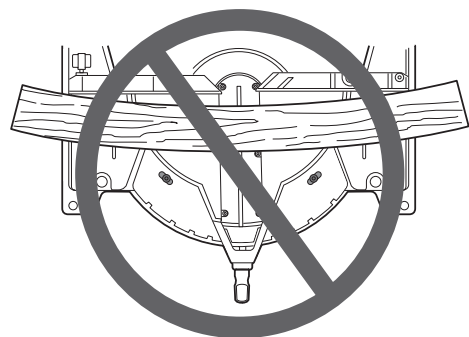
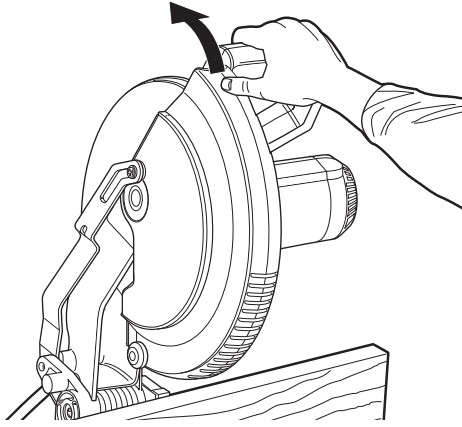


Figura 37



FIERĂSTRĂUCIRCULARPENTRUTĂIERIÎNCLINATE DW713, DW713XPS

Felicitări!

Ați ales o unealtă DEWALT. Anii de experiență, cercetarea și inovarea minuțioasă în ceea ce privește produsul fac din DEWALT unul dintre partenerii cei mai de încredere pentru utilizatorii de unelte electrice profesionale.

Specificații tehnice

DW713/DW713XPS

Tensiune	V	230
Tip		2
Putere absorbită	W	1600
Diametru disc	mm	250
Turație maximă disc	min ⁻¹	5000
Capacitate maximă de tăiere transversală la 90°	mm	162
Capacitate maximă de tăiere înclinată la 45°	mm	114
Adâncime maximă de tăiere la 90°	mm	90
Adâncime maximă de tăiere oblică la 45°	mm	58
Tăiere oblică (poziții max.)	stânga dreapta	50° 50°
Tăiere înclinată (poziții max.)	stânga dreapta	48° 48°
Oblic la 0° (maxim)		
Lățime rezultată la înălțime max. de 90mm	mm	95
Înălțime rezultată la lățime max. de 90 mm	mm	41
Oblic la 45° (maxim)		
Lățime rezultată la înălțime max. de 90mm	mm	67
Înălțime rezultată la lățime max. de 90 mm	mm	41
Înclinare la 45°		
Lățime rezultată la înălțime max. de 61 mm	mm	95
Înălțime rezultată la lățime max. de 161 mm	mm	25
31,62° oblic, 33,85° înclinat		
Înălțime rezultată la lățime max. de 133 mm	mm	20

Temp de blocare automată

a discului	s	< 10,0
Greutate	kg	15*

* DW713XPS cu LED pentru lumină de lucru

L _{PA} (presiune sonoră)	dB(A)	91,0
K _{PA} (marjă presiune sonoră)	dB(A)	3,0
L _{WA} (putere sonoră)	dB(A)	102,0
K _{WA} (marjă putere sonoră)	dB(A)	3,0

Valorile totale ale vibrațiilor (suma vectorială a trei axe) determinate conform cu EN 61029-1, EN 61029-2-9:

Valoarea emisiilor de vibrații la a _h		
a _h =	m/s ²	2,6
Marjă K =	m/s ²	1,5

Nivelul vibrațiilor menționat în această fișă de informații a fost măsurat conform cu un test standardizat prevăzut de standardul EN 61029 și poate fi folosit pentru compararea uneltelor. Poate fi folosit pentru o evaluare prealabilă a expunerii.



AVERTIZARE: Nivelul declarat al vibrațiilor este valabil pentru principalele aplicații ale unelei. Totuși, în cazul în care unealta este utilizată pentru aplicații diferite, cu accesorii diferite sau întreținute necorespunzător, emisia de vibrații poate diferi. Acest fapt poate mări semnificativ nivelul de expunere de-a lungul întregii perioade de lucru.

De asemenea, trebuie luată în considerare o estimare a nivelului de expunere la vibrații în cazurile în care unealta este oprită sau atunci când funcționează însă nu efectuează practic nicio operație. Acest fapt poate reduce semnificativ nivelul de expunere de-a lungul întregii perioade de lucru.

Identificați măsuri suplimentare de siguranță pentru a proteja operatorul de efectele vibrațiilor, cum ar fi: efectuați întreținerea unelei și a accesoriilor, păstrați mâinile calde, organizarea modelelor de lucru.

Siguranțe

Europa Unelte la 230 V
10 Amperi, rețea electrică

Marea Britanie și Irlanda
Unelte la 230 V 13 Amperi, ștechere introduse

Marea Britanie și Irlanda
Unelte la 115 V 16 Amperi, rețea electrică

NOTĂ: Acest dispozitiv este destinat conectării la o sursă de alimentare cu impedanța maximă admisă Z_{max} de 0,30 Ω în punctul de conectare (firida de bransament) a sursei utilizatorului.

Utilizatorul trebuie să se asigure că acest dispozitiv este conectat doar la un sistem de alimentare care respectă cerința de mai sus. Dacă este necesar, utilizatorul poate solicita furnizorului de energie comunicarea impedanței sistemului în punctul de conectare.

Definiții: Instrucțiuni de siguranță

Definițiile de mai jos descriu nivelul de severitate al fiecărui cuvânt de semnalizare. Vă rugăm să citiți manualul și să fiți atenți la aceste simboluri.



PERICOL: Indică o situație periculoasă imediată care, dacă nu este evitată, va determina decesul sau vătămarea gravă.



AVERTIZARE: Indică o situație potențial periculoasă care, dacă nu este evitată, ar putea determina decesul sau vătămarea gravă.



PRECAUȚIE: Indică o situație potențial periculoasă care, dacă nu este evitată, poate determina vătămări minore sau medii.

AVIZ: Indică o practică necorelată cu vătămarea corporală care, dacă nu este evitată, poate determina daune asupra bunurilor.



Denotă riscul de electrocutare.



Denotă riscul de incendiu.

Declarație de conformitate CE DIRECTIVA PENTRU UTILAJE



DW713/DW713XPS

DEWALT declară că aceste produse descrise în „specificația tehnică” sunt conforme cu normele: 2006/42/CE, EN 61029-1, EN 61029-2-9.

Aceste produse sunt, de asemenea, conforme cu Directiva 2004/108/CE. Pentru informații suplimentare, vă rugăm să contactați DEWALT la următoarea adresă sau să consultați coperta din spate a manualului.

Subsemnatul este responsabil pentru întocmirea dosarului tehnic și face această declarație în numele DEWALT.

Horst Grossmann
Vicepreședinte Inginerie și Dezvoltarea
Produsului
DEWALT, Richard-Klinger-Straße 11,
D-65510, Idstein, Germania
29.12.2009

Instrucțiuni de siguranță



AVERTISMENT! Atunci când utilizați unelte electrice trebuie să respectați întotdeauna măsurile de siguranță de bază pentru a reduce riscul de incendiu, electrocutare și vătămări corporale, inclusiv cele ce urmează.

Citiți în totalitate aceste instrucțiuni înainte de utilizarea acestui produs și păstrați-le pentru consultare ulterioară.

**PĂSTRAȚI ACEST MANUAL PENTRU
CONSULTARE ULTERIOARĂ**

Reguli generale de siguranță

1. Păstrați zona de lucru liberă.

Zonele și bancurile de lucru dezordonate înlesnesc vătămările.

2. Țineți cont de mediul spațiului de lucru.

Nu expuneți unealta la ploaie. Nu utilizați unealta în condiții de umezeală sau umiditate. Păstrați zona de lucru bine iluminată (250–300 Lux). Nu utilizați unealta acolo unde există riscul de producere a unui incendiu sau a unei explozii, de ex. în prezența lichidelor și gazelor inflamabile.

3. Fiți atenți să nu vă electrocuțați.

Evitați contactul corpului cu suprafețele împământate (ex. conducte, radiatoare, aragazuri și frigidere). Atunci când utilizați unealta în condiții extreme (de ex. umiditatea ridicată, atunci când se produce șpan metalic etc.), securitatea electrică poate fi îmbunătățită introducând un transformator de izolare sau un întrerupător automat la scurgeri electrice către pământ (FI).

4. Țineți persoanele din jur la distanță.

Nu lăsați persoanele neimplicate efectiv în activitate, în special copiii, să atingă unealta sau cablul prelungitor și țineți-i la distanță de zona de lucru.

5. Depozitați uneltele atunci când nu le folosiți.

Atunci când nu sunt folosite, uneltele trebuie să fie depozitate într-un spațiu uscat, încuiat și nu la îndemâna copiilor.

6. Nu forțați unealta.

Aceasta va efectua lucrarea mai bine și în mod mai sigur, în ritmul pentru care a fost concepută.

7. Utilizați unealta adecvată.

Nu forțați uneltele de mici dimensiuni pentru a efectua operații specifice uneltelor pentru regim greu de lucru. Nu utilizați unelte pentru scopuri contrare destinației acestora; spre exemplu, nu utilizați fierăstraie circulare pentru a tăia crengi sau bușteni.

8. Îmbrăcați-vă corespunzător.

Nu purtați îmbrăcăminte largă sau bijuterii deoarece acestea pot fi prinse în componentele în mișcare. Se recomandă utilizarea bocancilor antiderapanți atunci când lucrați în aer liber. Purtați bonete de protecție pentru a ține strâns părul lung.

9. Utilizați echipament de protecție.

Utilizați întotdeauna ochelari de protecție.

Utilizați o mască pentru față sau o mască anti-praf dacă operațiile de lucru produc praf sau particule proiectate. În cazul în care astfel de particule sunt deosebit de fierbinți, purtați, de asemenea, o salopetă rezistentă la căldură. Purtați întotdeauna echipament de protecție pentru urechi. Purtați întotdeauna o cască de protecție.

10. Conectați echipamentul de aspirare a prafului.

În cazul în care dispozitivele prezintă posibilitatea conectării de echipamente pentru aspirația și colectarea prafului, asigurați-vă că aceste accesorii sunt conectate și utilizate în mod corespunzător.

11. Nu manipulați necorespunzător cablul.

Nu trageți niciodată brusc de cablu pentru a scoate unealta din priză. Țineți cablul departe de surse de căldură, ulei și muchii ascuțite. Nu cărați niciodată unealta ținând-o de cablu.

12. Fixați piesa de prelucrat.

În măsura în care este posibil, folosiți bride sau o menghină pentru a fixa piesa de prelucrat. Este mai sigur decât dacă v-ați folosi mâinile și astfel puteți avea ambele mâini libere pentru a manipula unealta.

13. Nu vă întindeți pentru a apuca unealta de lucru.

Mentțineți-vă întotdeauna stabilitatea și echilibrul.

14. Întrețineți uneltele cu grijă.

Păstrați uneltele de tăiat ascuțite și curate pentru performanță și siguranță sporită. Urmați instrucțiunile de lubrifiere și de schimbare a accesoriilor. Inspectați periodic uneltele și, în cazul în care sunt deteriorate, prevedeți repararea acestora la o unitate de service autorizată. Țineți mânerul și întrerupătoarele uscate, curate și lipsite de ulei și unsoare.

15. Deconectați uneltele.

Atunci când uneltele nu sunt în funcțiune, înainte de a efectua operații de service sau de înlocuire a accesoriilor, precum discurile, vârfurile și cuțitele, deconectați-le de la sursa de alimentare.

16. Îndepărtați cheile de reglare și cheile fixe.

Faceți-vă un obicei din a verifica dacă cheile de reglare și cheile fixe au fost îndepărtate de pe unealtă înainte de a o utiliza.

17. Evitați pornirea accidentală.

Nu cărați unealta cu degetul deasupra întrerupătorului. Asigurați-vă că unealta este oprită înainte de a o conecta.

18. Utilizați cabluri prelungitoare speciale pentru exterior.

Înainte de utilizare, inspectați cablul prelungitor și înlocuiți-l dacă este deteriorat. Atunci când folosiți unealta în aer liber, utilizați exclusiv cabluri prelungitoare de exterior, marcate corespunzător.

19. Fiți vigilenți.

Fiți atenți la ceea ce faceți. Faceți uz de regulile de bun simț. Nu utilizați unealta atunci când sunteți obosiți sau când vă aflați sub influența drogurilor sau a alcoolului.

20. Inspectați pentru a depista componentele deteriorate.

Înainte de utilizare, verificați unealta și cablul de alimentare pentru a vă asigura că vor funcționa corect și își vor îndeplini funcțiile pentru care au fost concepute. Verificați alinierea componentelor în mișcare, ruperea componentelor, asamblarea și orice altă stare ce ar putea afecta funcționarea uneltei. O apărătoare sau altă componentă deteriorată trebuie să fie reparată sau înlocuită corespunzător la un centru de service autorizat, dacă nu se indică altfel în acest manual de instrucțiuni. Înlocuirea întrerupătoarelor defecte trebuie făcută de către un centru de service autorizat. Nu utilizați unealta în cazul în care întrerupătorul nu comută în poziția pornit și oprit. Nu încercați niciodată să efectuați singuri operații de reparare.



AVERTISMENT! Utilizarea vreunui accesoriu sau atașament sau efectuarea vreunei operațiuni cu această unealtă diferite de cele recomandate în prezentul manual de instrucțiuni poate implica un risc de vătămare corporală.

21. Prevedeți repararea uneltei de către o persoană calificată.

Această unealtă electrică respectă regulile relevante de siguranță. Reparațiile trebuie să fie efectuate exclusiv de către persoane calificate care folosesc piese de schimb originale, în caz contrar, se poate genera un pericol considerabil pentru utilizator.

Reguli suplimentare de siguranță specifice pentru fierăstrăiele circulare pentru tăieri înclinate

- Dispozitivul este dotat cu un cablu de alimentare special conceput care poate fi înlocuit doar de producător sau de centrul său de service autorizat.
- Nu utilizați fierăstrăul pentru a tăia alte materiale decât cele recomandate de producător.
- Nu utilizați utilajul fără a avea apărătorile montate, dacă acestea nu funcționează sau nu sunt întreținute corespunzător.
- Asigurați-vă că brațul este bine fixat atunci când efectuați tăieturi înclinate.
- Păstrați podeaua din jurul utilajului în stare orizontală, bine întreținută și liberă de materiale nefolositoare, de ex. așchii sau bucăți rezultate în urma debitării.
- Utilizați discuri corect ascuțite. Observați marcajul pentru viteza maximă de pe discul fierăstrăului.
- Asigurați-vă că toate butoanele și manetele de blocare sunt fixate bine înainte de a începe să lucrați.
- Nu țineți niciodată mâna în zona de acțiune a discului atunci când unealta este conectată la sursa de alimentare.
- Nu încercați niciodată să opriți brusc un utilaj în funcțiune prin blocarea discului cu o unealtă sau altceva; se pot produce accidente grave.
- Înainte de a utiliza orice accesoriu, consultați manualul de instrucțiuni. Utilizarea improprie a unui accesoriu poate cauza deteriorări.
- Utilizați un suport sau purtați mănuși atunci când manipulați o disc de fierăstrău.
- Asigurați-vă că discul fierăstrăului este montat corect înainte de utilizare.
- Asigurați-vă că discul se rotește în direcția corectă.
- Nu utilizați discuri de diametru mai mare sau mai mic decât cel recomandat. Pentru dimensionarea adecvată a discurilor, consultați specificațiile tehnice. Utilizați exclusiv discurile menționate în acest manual, ce respectă standardul EN 847-1.

- Luați în considerare aplicarea unor discuri cu sistem de reducere a zgomotului special concepute.
- Nu utilizați discuri HSS.
- Nu utilizați discuri de fierăstrău crăpate sau deteriorate.
- Nu utilizați discuri abrazive sau diamantate.
- Nu utilizați niciodată fierăstrăul fără placa de secționare.
- Ridicați discul din secțiunea din piesa de prelucrat înainte de a elibera întreprătorul.
- Nu blocați cu nimic ventilatorul pentru a opri arborele motorului.
- Apărătoarea discului fierăstrăului dvs. se va ridica automat atunci când brațul este coborât; aceasta va coborî peste disc atunci când mânerul de deblocare a capului (cc) este apăsată.
- Nu ridicați niciodată apărătoarea discului cu mâna decât dacă fierăstrăul este oprit. Apărătoarea poate fi ridicată cu mâna atunci când montați sau demontați discurile fierăstrăului sau pentru verificarea acestuia.
- Verificați periodic dacă fanțele de aerisire ale motorului sunt curate și lipsite de resturi de material.
- Înlocuiți placa de secționare când este utilizată. Consultați lista inclusă a componentelor de service.
- Deconectați utilajul de la priza de alimentare înainte de a efectua orice operații de întreținere sau la schimbarea discului.
- Nu efectuați niciodată vreo operație de curățare sau întreținere atunci când utilajul este încă în funcțiune și capătul său nu se află în poziția de repaus.
- Atunci când este posibil, puneți utilajul pe un stand de lucru.
- Dacă folosiți un LED pentru indicarea liniei de tăiere, asigurați-vă că LED-ul este de clasă 2 conform EN 60825-1. Nu înlocuiți o diodă LED cu una de tip diferit. În cazul în care LED-ul este deteriorat, prevedeți repararea acestuia de către un agent de reparații autorizat.
- Partea frontală a apărătoarei este dotată cu fante pentru a asigura vizibilitatea în timpul tăierii. De asemenea, fanțele reduc resturile ce ar putea să sară; acestea sunt niște orificii în apărătoare și trebuie purtați întotdeauna ochelari de protecție atunci când priviți prin ele.
- Conectați fierăstrăul la un dispozitiv de colectare a prafului atunci când efectuați tăieri în lemn. Luați întotdeauna în considerare factorii care influențează expunerea la praf, cum ar fi:
 - tipul materialului care va fi prelucrat (plăcile aglomerate produc mai mult praf decât lemnul);
 - nivelul de ascuțire a discului fierăstrăului;
 - corecțiți reglarea discului fierăstrăului;
 - extractor de praf cu o aspirare care să nu fie mai mică de 20 m/s.
 Asigurați-vă că aspirația locală precum și capotele, deflectoarele și jgheburile sunt reglate corespunzător.
- Vă rugăm să luați în considerare următorii factori care influențează expunerea la zgomot:
 - utilizați discuri de fierăstrău realizate pentru a produce un nivel scăzut de zgomot;
 - utilizați doar discuri de fierăstrău bine ascuțite;
- Întreținerea utilajului trebuie efectuată periodic;
- Defecțiunile utilajului, inclusiv ale apărătoarelor sau ale discurilor trebuie să fie raportate de îndată ce sunt depistate;
- Asigurați o bună iluminare generală sau locală;
- Asigurați-vă că operatorul este pregătit corespunzător pentru utilizarea, reglarea și operarea utilajului;
- Asigurați-vă că toate distanțierile și inelele arborelui sunt adecvate pentru scopul în care sunt utilizate așa cum este specificat în acest manual.
- Abțineți-vă să îndepărtați orice fel de resturi sau alte părți din piesa de lucru din zona de tăiere atâta timp cât utilajul este în funcțiune și capul fierăstrăului nu este în poziția de repaus.
- Nu tăiați niciodată piese de lucru mai scurte de 30 mm.
- Fără suport suplimentar, utilajul est proiectat să accepte piese de lucru de următoarea mărime:
 - Înălțime de 90 mm, adâncime de 90 mm, lungime de 500 mm
 - Piesele de lucru mai lungi este necesar să fie susținute pe o masă suplimentară corespunzătoare, ex. DE7080. Prindefți întotdeauna bine piesa de prelucrat.

- În cazul unui accident sau a unei defecțiuni, opriți aparatul imediat și deconectați-l de la sursa de alimentare.
- Raportați defecțiunea și semnalizați corespunzător utilajul pentru a preveni utilizarea sa de către alte persoane.
- Atunci când discul fierăstrăului este blocat datorită unei forțe anormale de pătrundere în material în timpul tăierii, opriți utilajul și deconectați-l de la sursa de alimentare. Îndepărtați piesa de prelucrat și asigurați-vă că discul fierăstrăului se mișcă liber. Porniți utilajul și începeți o nouă operație de tăiere cu o forță de apăsare redusă.
- Nu tăiați niciodată aliaj ușor, în special magneziu.
- Ori de câte ori vă permite situația, montați utilajul pe un banc de lucru folosind șuruburi cu diametrul de 8 mm și 80 mm lungime. (fig. j).



Purtați echipament de protecție pentru urechi.



Purtați echipament de protecție pentru ochi.



Loc pentru transport



Țineți mâinile departe de discul fierăstrăului.

Riscuri reziduale

Riscurile următoare sunt inerente în cazul utilizării fierăstraielelor:

- vătămări cauzate de atingerea componentelor ce se rotesc

În ciuda aplicării regulamentelor de siguranță corespunzătoare și implementării dispozitivelor de siguranță, anumite riscuri reziduale nu pot fi evitate. Acestea sunt:

- Afectarea auzului.
- Riscul de accidente cauzate de componentele neacoperite ale discului rotativ al fierăstrăului.
- Riscul de vătămări la schimbarea discului.
- Riscul de strivire a degetul la deschiderea apărătorilor.
- Pericole asupra sănătății cauzate de inhalarea prafului rezultat în urma tăierii lemnului, în special a stejarului, fagului și MDF.

Următorii factori sporesc riscul apariției problemelor de respirație:

- Neconectarea unui extractor de praf când tăiați lemn.
- Extragerea insuficientă a prafului datorată curățării precare a filtrelor de evacuare.

Marcajele prezente pe unealtă

Pictograme următoare sunt afișate pe unealtă:



Citiți manualul de instrucțiuni înainte de utilizare.

AMPLASAREA CODULUI PENTRU DATĂ (FIG. 1)

Codul pentru dată (u), care include, de asemenea, anul de fabricație este imprimat pe carcasă.

Exemplu:

2010 XX XX

Anul fabricației

Conținutul ambalajului

Ambalajul conține:

- 1 Fierăstrău circular pentru tăieri înclinate
- 1 Cheie pentru disc depozitată în compartimentul pentru cheie
- 1 Disc de fierăstrău
- 1 Sac pentru praf
- 1 Sistem lumină de lucru tip LED (DW713XPS)
- 1 Manual de instrucțiuni
- 1 Schemă explodată
 - Verificați eventualele deteriorări ale uneltei, ale componentelor sau accesoriilor, ce ar fi putut surveni în timpul transportului.
 - Acordați timpul necesar pentru a citi integral și pentru a înțelege acest manual înainte utilizării.

Descriere (fig. 1, 2)



AVERTIZARE: Nu modificați niciodată unealta electrică sau vreo componentă a acesteia. Acest fapt ar putea conduce la deteriorări sau vătămări corporale.

- Mâner operare
- Apărătoare inferioară
- Ghidaj dreapta
- Masă
- Mâner de blocare
- Scală gradată

- g. Bază
- h. Găuri pentru kit-ul de extindere
- i. Cheie
- j. Orificii de montare pe banc de lucru
- k. Mâner de fixare a ghidajului
- l. Întrerupător de pornire/oprire
- m. Mâner de transport
- n. Orificiu evacuare praf
- o. Știft de blocare
- p. Mâner de fixare echer
- q. Scală unghi
- r. Cavitare pentru mână
- s. Placă cu fantă
- t. Declanșor fierăstrău
- u. Cod dată
- v. ghidaj stânga
- w. Carcasă motor
- x. Buton de blocare a axului
- y. Orificiu pentru lacăt
- z. Opritor poziție unghi
- aa. Opritor reglaj poziție echer
- bb. Opritor reglaj poziție verticală
- cc. Mâner de blocare a capului
- dd. Apărătoare inferioară posterioară
- ee. Apărătoare superioară

Accesorii opționale (fig. 3)

- ff. Sac pentru praf
- gg. Menghină
- hh. Sistem de lucru cu LED
- ii. Opritor lungime
- jj. Suport de lucru

DESTINAȚIA DE UTILIZARE

Fierăstrăul dumneavoastră pentru tăieri înclinate DEWALT DW713a fost conceput pentru aplicații profesionale de tăiat lemn, produse din lemn și materiale plastice. Acesta efectuează operații de tăiere transversală, înclinată și oblică cu acuratețe și în deplină siguranță.

Unitatea este concepută a fi utilizată cu un diametru nominal al discului de 216 mm, cu vârf din carbură.

NU utilizați în condiții de umezeală sau în prezența lichidelor sau a gazelor inflamabile.

Aceste fierăstraie circulare sunt unelte electrice profesionale.

NU le permiteți copiilor să intre în contact cu unealta. Este necesară supravegherea atunci când unealta este folosită de operatori neexperimentați.



AVERTISMENT! Nu utilizați aparatul în scopuri diferite de acelea pentru care a fost conceput.

Siguranța electrică

Motorul electric a fost conceput pentru a fi alimentat cu un singur nivel de tensiune. Verificați întotdeauna ca alimentarea cu energie să corespundă tensiunii de pe plăcuța cu specificații.



Unealta dvs. prezintă izolare dublă în conformitate cu standardul EN 61029; prin urmare, nu este necesară împământarea.



AVERTISMENT: Unitățile de 115 V trebuie să fie operate printr-un transformator de izolare de siguranță, cu ecrane conectate la împământare între bobina principală și cea secundară.

În cazul în care este necesară înlocuirea cablului de alimentare, unealta va fi reparată doar de agent de service autorizat sau de un electrician calificat.

Înlocuirea ștecherului de alimentare (numai pentru Regatul Unit și Irlanda)

Dacă trebuie instalat un ștecher de alimentare de la rețeaua electrică:

- Eliminați în siguranță ștecherul vechi.
- Conectați cablul maro la borna sub tensiune din priză.
- Conectați cablul albastru la borna neutră.



AVERTISMENT: Nu trebuie efectuată nicio conexiune la borna de împământare.

Urmați instrucțiunile de montaj furnizate împreună cu ștecherile de bună calitate. Siguranță recomandată: 13 A.

Montarea unui ștecher la utilajele de 115 V (numai pentru Regatul Unit și Irlanda)

- Ștecherul montat trebuie să respecte normele BS EN 60309 (BS4343), 16 Amp, poziție de contact la împământare 4h.



AVERTISMENT: Asigurați-vă întotdeauna că este fixată ferm și corect clema cablului pe învelișul acestuia.

Utilizarea unui cablu prelungitor

În cazul în care este necesar un cablu prelungitor, utilizați un cablu prelungitor aprobat cu 3 fire, adecvat pentru puterea absorbită a acestei unelte (consultați specificația tehnică).

Dimensiunea minimă a conductorului este 1,5 mm². Atunci când utilizați un tambur cu cablu, desfășurați întotdeauna complet cablul.

ASAMBLARE



AVERTISMENT: Pentru a reduce riscul vătămării, opriți unitatea și deconectați aparatul de la sursa de alimentare înainte de a instala și a scoate accesoriile, înainte de a efectua reglaje sau modificări de instalare sau atunci când efectuați reparații. Asigurați-vă că întrerupătorul de pornire se află în poziția OPRIT. O pornire accidentală poate cauza vătămări corporale.

Dezambalarea (fig. 1, 2, 4)

1. Scoateți fierăstrăul din ambalaj cu atenție utilizând mânerul de transport (m).
2. Apăsați mânerul de operare (a) și trageți în afară știftul de blocare (o), conform ilustrației.
3. Eliberați ușor presiunea și permiteți brațului să se ridice la înălțimea maximă constructivă.

Montarea pe bancul de lucru (fig. 5)

1. Toate cele patru picioare sunt prevăzute cu găuri (j) pentru a ușura montarea pe bancul de lucru. Două orificii de dimensiuni diferite sunt furnizate pentru dimensiuni diferite de șuruburi. Utilizați oricare orificiu; nu este necesar să le utilizați pe ambele. Se recomandă șuruburi cu un diametru

de 8 mm și cu o lungime de 80 mm. Montați întotdeauna fierăstrăul în poziție stabilă pentru a preveni mișcarea acestuia. Pentru a îmbunătăți caracterul portabil, unealta poate fi montată pe o piesă de 12,5 mm sau pe un placaj mai gros ce poate fi prins pe suportul de lucru sau mutat în alte locații și prins din nou.

2. Atunci când montați fierăstrăul pe o bucată de placaj, asigurați-vă că șuruburile nu ies în afara părții de jos a lemnului. Placajul trebuie să stea drept pe suportul de lucru. La prinderea fierăstrăului pe orice suprafață de lucru, prindeți numai pe bosajele de prindere în care sunt amplasate orificiile pentru șuruburile de montare. Prinderea în orice alt punct va afecta funcționarea adecvată a fierăstrăului.
3. Pentru prevenirea blocării și inexactităților, asigurați-vă că suprafața pe care se montează nu este deformată sau inegală. Dacă fierăstrăul se balansează pe suprafață de prindere, Puneți o bucată subțire de material sub unul dintre picioarele fierăstrăului până când acest este bine poziționat pe suprafața de montare.

Montarea discului fierăstrăului (fig. 6, 7, 8, 9)



AVERTISMENT: Pentru a reduce riscul vătămării, opriți unitatea și deconectați aparatul de la sursa de alimentare înainte de a instala și a scoate accesoriile, înainte de a efectua reglaje sau modificări de instalare sau atunci când efectuați reparații. Asigurați-vă că întrerupătorul de pornire se află în poziția OPRIT. O pornire accidentală poate cauza vătămări corporale.

- Nu apăsați niciodată butonul de blocare a axului în timp ce discul este sub tensiune sau în mișcare.
- Nu tăiați metale feroase (ce conțin fier sau oțel), zidărie sau produse din fibrociment cu acest fierăstrău circular.
- Eliberați mânerul de deblocare a capului (cc) pentru a elibera apărătoarea inferioară (b), apoi ridicați apărătoarea cât de mult posibil.

1. Cu apărătoarea inferioară în poziție ridicată, eliberați butonul de blocare a axului (x) cu o mână, apoi folosiți cheia pentru disc (i) din dotare cu cealaltă mână pentru a slăbi șurubul de blocare a discului de pe partea stângă (nn) rotindu-l în sensul acelor de ceasornic.



AVERTISMENT! Pentru a bloca axul, apăsați butonul conform ilustrației și rotiți axul cu mâna până când simțiți că acesta s-a angrenat.

Țineți în continuare butonul de blocare apăsat pentru a preveni rotirea axului.

2. Scoateți șurubul de blocare a discului (nn) și șaiba exterioară a axului (pp).
3. Montați discul de fierăstrău (oo) pe adaptorul discului (qq) poziționat direct peste șaiba internă a axului (rr) asigurându-vă că dinții din partea inferioară a discului sunt îndreptați spre spatele fierăstrăului (în partea opusă operatorului).
4. Înlocuiți șaiba externă a axului (pp).
5. Strângeți șurubul de blocare a discului (nn) cu atenție rotindu-l în sens invers acelor de ceasornic în timp ce țineți butonul de blocare a axului apăsat cu mâna cealaltă.



AVERTISMENT! Rețineți că discul fierăstrăului trebuie înlocuit doar în modul în care a fost descris. Utilizați doar discuri de fierăstrău menționate în specificațiile tehnice; Nr. cat.: Se recomandă DT4323.

Reglaje



AVERTISMENT: Pentru a reduce riscul vătămării, opriți unitatea și deconectați aparatul de la sursa de alimentare înainte de a instala și a scoate accesoriile, înainte de a efectua reglajele sau modificări de instalare sau atunci când efectuați reparații. Asigurați-vă că întrerupătorul de pornire se află în poziția OPRIT. O pornire accidentală poate cauza vătămări corporale.

Fierăstrăul circular a fost reglat cu exactitate din fabrică. Dacă sunt necesare reglaje datorită transportării și manipulării sau din orice alt motiv, urmați pașii de mai jos pentru a regla fierăstrăul. Odată efectuate, aceste reglaje trebuie să rămână exacte.

VERIFICAREA ȘI REGLAREA UNGHIIULUI DE TĂIERE (FIG. 10, 11)

1. Eliberați mânerul de blocare (e) și balansați brațul până când opritorul ajunge în poziția de înclinare la 0°. Nu blocați mânerul de blocare (e).
2. Împingeți în jos capul până când discul intră în placa cu fantă (s).
3. Plasați un echer (tt) peste partea stângă a ghidajului (v) și a discului (oo) (fig. 10).



AVERTIZARE: Nu atingeți vârfurile dinților discului cu echerul.

Dacă este necesară reglarea, procedați după cum urmează:

4. Slăbiți cele trei șuruburi (ss) și mișcați ansamblul brațului la stânga sau la dreapta până când discul ajunge perpendicular cu ghidajul așa cum a fost măsurat cu echerul.
5. Strângeți din nou cele trei șuruburi (ss). Nu dați atenție valorilor de pe scala de înclinație în acest moment.

REGLAREA INDICATORULUI DE ÎNCLINAȚIE (FIG. 10–12)

1. Eliberați mânerul de blocare (e) și apăsați declanșatorul fierăstrăului (t) pentru a elibera brațul (a1).
2. Mișcați brațul pentru a regla indicatorul de înclinație (uu) în poziția zero, conform figurii 12.
3. Ținând mânerul slăbit, lăsați opritorul să cadă pe poziție în timp ce rotiți brațul dincolo de zero.
4. Priviți indicatorul (uu) și scala (f). Dacă indicatorul nu arată exact zero, slăbiți șurubul (a2), mișcați indicatorul la 0° și strângeți șurubul.

REGLAREA RIGLEI DE BLOCARE A ÎNCLINAȚIEI (FIG. 22)

Dacă baza fierăstrăului poate fi mișcată în timp ce mânerul de blocare (e) este blocat, rigla de blocare a înclinației trebuie reglată.

1. Deblocați mânerul de blocare (e).
2. Puneți mânerul de blocare (e) în poziție ridicată.
3. Folosind o cheie hexagonală, slăbiți șurubul de reglaj (v v) de pe axul de pivotare.

NOTĂ: Unele modele nu vor avea acest șurub de reglaj, treceți la pasul 4.

4. Reglați rigla de blocare a înclinației la 45° rotind în sensul acelor de ceasornic pentru a crește forța de blocare.
5. Verificați ca masa să nu se miște atunci când mânerul (e) este blocat într-un unghi oarecare (nestabil anterior).
6. Strângeți șurubul de reglaj (v v).

VERIFICAREA ȘI REGLAREA DISCULUI CU MASA (FIG. 13-18)

1. Slăbiți mânerul de fixare a echerului (p).
2. Presați brațul spre dreapta pentru a vă asigura că este complet vertical, cu opritorul poziției în unghi (z) situat peste opritorul reglajului poziției verticale (bb) și strângeți mânerul de fixare.
3. Împingeți în jos capul până când discul intră în placa cu fantă (s).
4. Așezați un echer (tt) pe masă și peste disc (oo) (fig. 15).



AVERTIZARE: Nu atingeți vârfurile dinților discului cu echerul.

Dacă este necesară reglarea, procedați după cum urmează:

5. Slăbiți bucușa de blocare (w w) câteva ture și, în timp ce vă asigurați că șurubul de oprire (bb) este în contact perfect cu opritorul poziției în unghi (z), rotiți șurubul opritorului reglajului poziției verticale (bb) spre interior sau exterior până când discul este în unghi de 90° cu masa conform măsurătorii cu echerul.
6. Strângeți bucușa de blocare (w w) bine în timp ce țineți pe loc șurubul opritorului (bb).
7. Dacă indicatorul (xx) nu indică zero pe scala echerului (q), slăbiți șurubul (y y) care fixează indicatorul și mutați-l după necesități.

REGLAREA GHIDAJULUI (FIG. 19)

Partea superioară a ghidajului poate fi reglată pentru a asigura spațiu, permițând fierăstrăului să se incline complet la 48° stânga și dreapta.

Pentru reglarea ghidajului stâng (v):

1. Slăbiți butonul din plastic (k) și împingeți ghidajul spre stânga.
2. Efectuați o rotire a discului în gol, cu fierăstrăul oprit și verificați existența jocului. Reglați ghidajul pentru a fi cât mai aproape de disc cu puțință pentru a oferi suport maxim pentru piesa de lucru, fără a interfera cu mișcarea în sus și în jos a brațului.

3. Strângeți butonul bine.



AVERTIZARE: Canalele de ghidare (zz) se pot înfunda cu praf de la fierăstrău. Folosiți un băț sau un dispozitiv cu aer la presiune mică pentru a le curăța.

VERIFICAREA ȘI REGLAREA UNGHIULUI OBLIC (FIG. 19, 20)

1. Slăbiți butonul de fixare a ghidajului stâng (k) și împingeți partea superioară a acestuia spre stânga cât de mult posibil.
2. Slăbiți mânerul de fixare (p) și mișcați brațul fierăstrăului spre stânga până când opritorul poziției în unghi (z) se oprește pe opritorul reglajului poziției oblice (aa). Aceasta este poziția oblică la 45°.

Dacă este necesară reglarea, procedați după cum urmează:

3. Slăbiți bucușa de blocare (w w) câteva ture și rotiți șurubul opritorului reglajului poziției oblice (aa) spre interior sau exterior până când indicatorul (xx) indică 45° și opritorul poziției în unghi (z) se fixează pe opritorul reglajului poziției oblice.
4. Strângeți bucușa de blocare (w w) bine în timp ce țineți pe loc șurubul opritorului (aa).
5. Pentru a obține o înclinație la dreapta de 3° sau la stânga de 48°, șuruburile opritorului reglajului trebuie reglate pentru a permite brațului fierăstrăului să se miște după necesități.

ACȚIONAREA APĂRĂTORII ȘI VIZIBILITATEA

Apărătoarea discului de pe fierăstrăul dumneavoastră a fost proiectată să se ridice automat atunci când brațul este coborât și să coboare peste disc atunci când discul este ridicat.

Apărătoarea poate fi ridicată cu mâna atunci când montați sau demontați discurile fierăstrăului sau pentru verificarea acestuia. **NU RIDICAȚI NICIODATĂ APĂRĂTOAREA CU MÂNA DECÂT DACĂ FIERĂSTRĂUL ESTE OPRIT.**

NOTĂ: Unele operațiuni speciale de tăiere vor necesita să ridicați apărătoarea cu mâna. Consultați secțiunea referitoare la tăierile după tipar până la înălțimi de 88,9 mm.

Partea frontală a apărătoarei este dotată cu fante pentru a asigura vizibilitatea în timpul tăierii. De asemenea, fantele reduc resturile ce ar putea să sară; acestea sunt niște orificii în apărătoare și trebuie purtați întotdeauna ochelari de protecție atunci când priviți prin ele.

FRÂNĂ ELECTRICĂ AUTOMATĂ

Fierăstrăul dumneavoastră este echipat cu o frână electrică automată a discului care oprește discul fierăstrăului în 5 secunde de la eliberarea întrerupătorului. Aceasta nu este reglabilă.

Ocazional, poate exista un decalaj între eliberarea întrerupătorului și angrenarea frânei. În ocazii rare, frâna poate să nu se angreneze deloc și discul se va merge în gol până se oprește.

Dacă apare un decalaj sau „rateu”, porniți și opriți fierăstrăul de 4 sau 5 ori. Dacă situația persistă, duceți unealta la un centru de service autorizat DEWALT pentru reparații.

Asigurați-vă că discul s-a oprit complet înainte de a-l demonta din fantă. Frâna nu este un înlocuitor pentru apărători sau pentru asigurarea protecției dumneavoastră prin acordarea unei atenții maxime fierăstrăului.

OPERAREA

Instrucțiuni de utilizare



AVERTISMENT: Respectați întotdeauna instrucțiunile de siguranță și reglementările aplicabile.



AVERTISMENT: Pentru a reduce riscul de vătămări corporale grave, opriți unealta și deconectați-o de la sursa de alimentare înainte de a efectua orice reglaje sau de a demonta/instala atașamente sau accesorii.

Asigurați-vă că mașina este amplasată pentru a satisface condițiile dumneavoastră ergonomice cu privire la înălțimea și stabilitatea mesei. Amplasarea utilajului trebuie aleasă pentru ca operatorul să aibă o privire de ansamblu bună și suficient spațiu liber în jurul utilajului care să-i permită manipularea piesei de lucru fără restricții.

Pentru reducerea efectelor vibrațiilor, asigurați-vă că temperatura ambientală nu este prea rece, utilajul și accesoriile sunt bine întreținute și piesa de lucru este adecvată pentru utilaj.

Înainte de utilizare

- Montați un disc corespunzător. Nu folosiți discuri de fierăstrău excesiv de uzate. Viteza maximă de rotație a unelei nu trebuie să depășească viteza discului de fierăstrău.
- Nu încercați să tăiați piese foarte mici.

- Lăsați discul să taie nestingherit. Nu forțați.
- Lăsați motorul să atingă viteza maximă înainte de a efectua tăietura.
- Asigurați-vă că toate butoanele de blocare și toate mânerele de prindere sunt strânse.
- Fixați piesa de prelucrat.

Deși acest fierăstrău va tăia lemn și multe materiale neferoase, aceste instrucțiuni de operare se referă doar la operațiile de tăiat lemn. Aceleași instrucțiuni se aplică și la celelalte materiale. Nu tăiați materiale feroase (fier și oțel) sau zidărie cu acest fierăstrău! Nu utilizați niciun fel de discuri abrazive!

- Nu uitați să folosiți placa cu fantă. Nu utilizați aparatul dacă fanta de secționare este mai lată de 10 mm.

Pornirea și oprirea (fig. 21)

Întrerupătorul de pornire/oprire (I) este prevăzut cu un orificiu (y) pentru introducerea unui lacăt pentru încuierea utilajului.

1. Pentru a porni unealta, apăsați întrerupătorul de pornire/oprire (I).
2. Pentru a opri unealta, eliberați întrerupătorul.

Poziția corpului și a mâinilor

Poziționarea adecvată a corpului și a mâinilor atunci când lucrați cu fierăstrăul for face ca tăierea să fie mai ușoară, mai precisă și mai sigură.

- Nu poziționați niciodată mâinile în apropierea zonei de tăiere.
- Nu poziționați mâinile la o distanță mai mică de 150 mm față de disc.
- Țineți piesa de prelucrat ferm pe masă și ghidați în timpul tăierii. Țineți mâinile pe poziție până când întrerupătorul a fost eliberat și discul se oprește complet.

Puneți întotdeauna utilajul să meargă în gol înainte de a finaliza tăieturile pentru a verifica traseul discului.

- Nu încrucișați mâinile.
- Țineți ambele picioare bine fixate pe podea și mențineți-vă echilibrul.
- Pe măsură ce deplasați brațul fierăstrăului la stânga și la dreapta, urmați-l cu corpul și stați pe partea laterală a discului.
- Priviți prin fantele apărătorii atunci când urmăriți o linie trasată cu creionul.

TĂIERI DE BAZĂ

Tăiere presată dreaptă (fig. 1, 2, 23)

NOTĂ: Folosiți întotdeauna discuri de fierăstrău de 250 mm cu orificii pentru ax de 30 mm pentru a obține performanțele dorite.

1. Eliberați mânerul de blocare (e) și apăsați declanșatorul fierăstrăului (t) pentru a elibera brațul.
2. Poziționați opritorul fierăstrăului în poziția de 0° și strângeți mânerul.
3. Puneți lemnul ce urmează a fi tăiat pe ghidaj (c, v).
4. Apucați mânerul de operare (a) și apăsați mânerul de deblocare a capului (cc) pentru a elibera capul.
5. Apăsați întrerupătorul (l) pentru a porni motorul.
6. Eliberați capul pentru a permite discului să taie prin buștean și să intre în placa cu fantă din plastic (s).
7. După finalizarea tăieturii, eliberați întrerupătorul și așteptați ca discul să se oprească complet înainte de a readuce capul în poziția ridicată de repaos.

Tăieri verticală înclinată (fig. 1, 2, 24)

1. Eliberați mânerul de blocare (e) și apăsați declanșatorul fierăstrăului (t). Mișcați capul la stânga sau la dreapta pentru a obține unghiul dorit.
2. Declanșorul fierăstrăului se va poziționa automat în unghiuri de 10°, 15°, 22,5°, 31,62° și 45°. Dacă este necesar un alt unghi intermediar sau unul de 50°, ține capul ferm și blocați-l strângând mânerul de blocare.
3. Asigurați-vă întotdeauna că mânerul de blocare a fierăstrăului este bine blocat înainte de a începe să tăiați.
4. Continuați ca pentru tăierile presate drepte.



AVERTIZARE: Atunci când tăiați capătul unei bucăți de lemn cu decupaj mic, poziționați lemnul pentru a vă asigura că acel capăt este cu unghiul mai mare spre disc; ex. pe partea stângă, decupează la dreapta - pe partea dreaptă a fierăstrăului, decupează la stânga.

Tăieri oblice (fig. 1, 2, 25)

Unghiurile oblice pot fi setate de la 3° dreapta la 48° stânga și se pot realiza cu brațul reglat între zero și maxim 45° la dreapta sau la stânga.

1. Slăbiți butonul de fixare a ghidajului stâng (k) și împingeți partea superioară a ghidajului (v) spre stânga cât de mult posibil. Slăbiți mânerul de fixare a echerului (p) și reglați-l cum doriți.
2. Strângeți bine mânerul de fixare a echerului (p).
3. Continuați ca pentru tăierile presate drepte.

Calitatea tăierilor

Delicatețea oricărei tăieri depinde de un număr de variabile, ex. materialul care trebuie tăiat. Când se doresc tăieri delicate pentru finisare și alte operațiuni de precizie, un disc ascuțit (cu 60 de dinți din carburi metalice) și o viteză de tăiere mai redusă și constantă va produce efectele dorite.



AVERTISMENT: Asigurați-vă că materialul nu alunecă în timpul tăierii: fixați-l bine pe poziție. Lăsați discul să se oprească complet înainte de a ridica brațul. Dacă fibrele mici de lemn continuă să desprindă pe partea din spate a piesei de prelucrat, lipiți o bucată de bandă adezivă pe lemn, acolo unde se va efectua tăietura. Tăiați prin banda adezivă și îndepărtați-o cu atenție când ați terminat.

Fixarea piesei de lucru (fig. 3)

1. Ori de câte ori este posibil, fixați lemnul de fierăstrău.
2. Pentru rezultate bune utilizați clama (gg) destinată utilizării împreună cu fierăstrăul. Fixați lemnul de ghidaj ori de câte ori este posibil. Îl puteți fixa de oricare parte a discului; nu uitați să poziționați clama de o zonă solidă și dreaptă a ghidajului.



AVERTISMENT: Utilizați întotdeauna o clemă de materiale atunci când tăiați metale neferoase.

Suport pentru piesele de lucru lungi (fig. 3)

1. Sprijiniți întotdeauna piesele de lucru lungi.

2. Pentru cele mai bune rezultate, folosiți suportul de lucru (j) pentru a extinde lungimea mesei fierăstrăului dumneavoastră (este disponibil la reprezentantul dumneavoastră ca accesoriu opțional). Sprijiniți piesele de lucru lungi folosind orice dispozitive convenabile cum ar fi capre de tăiat sau dispozitive similare pentru a preveni căderea capetelor.

Tăierea ramelor de tablou, vitrine și alte obiecte cu patru laturi (fig. 26, 27)

REALIZAREA ORNAMENTELOR ȘI A ALTOR RAME

Încercați câteva lucrări simple utilizând resturi de lemn până vă obișnuiți cu fierăstrăul. Fierăstrăul dvs. este unealta perfectă pentru realizarea colțurilor cum ar fi cele din figura 26. Îmbinarea prezentată a fost realizată folosind oricare din reglajele echerului.

UTILIZAREA REGLAJULUI ECHEULUI

Echerul pentru cele două plăci este reglat la 45° pentru fiecare, realizând un colț de 90°. Brațul fierăstrăului este blocat în poziția zero. Lemnul este poziționat cu partea plată pe masă și cu capătul ascuțit înspre ghidaj.

UTILIZAREA REGLAJULUI ÎNCLINAT

Aceeași tăietură poate fi realizată tăind oblic la dreapta și la stânga, cu suprafața plată așezată pe ghidaj.

Cele două schițe (fig. 26, 27) sunt doar pentru obiecte cu patru laturi. Pe măsură ce numărul de laturi se modifică, se modifică și unghiurile oblice și cele înclinate. Tabelul de mai jos prezintă unghiurile potrivite pentru o varietate de forme, presupunând că toate laturile au lungimea identică. Pentru o formă care nu apare în tabel, împărțiți 180° la numărul de laturi pentru a determina unghiul înclinat sau oblic.

Nr. laturi	Unghi înclinat sau oblic
4	45°
5	36°
6	30°
7	25,7°
8	22,5°
9	20°
10	18°

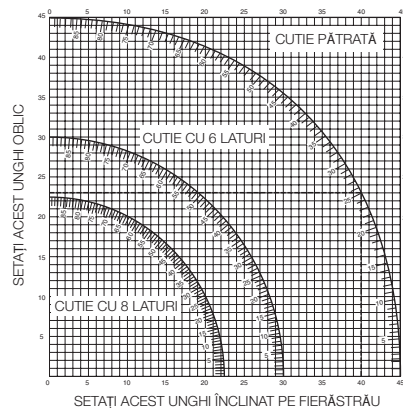
Tăierea combinată (fig. 26, -29)

O tăiere combinată este o tăiere făcută prin folosirea unui unghi înclinat (fig. 27) și a unui unghi oblic (fig. 26) în același timp. Acest tip de tăiere se utilizează pentru realizarea ramelor sau a cutiilor cu laturi oblice precum cea din figura 28.



AVERTIZARE: Dacă unghiul de tăiere variază de la tăietură la tăietură, verificați dacă butonul de prindere pentru tăietura înclinată și butonul de blocare pentru tăietura oblică sunt bine strânse. Aceste mănere trebuie strânse bine după efectuarea oricărei modificări a echerului sau fierăstrăului.

- Diagrama de mai jos vă va ajuta în selectarea setărilor corecte ale echerului și fierăstrăului pentru tăieri combinate obișnuite. Pentru utilizarea diagramei, selectați unghiul dorit „A” (fig. 29) pentru proiectul dumneavoastră și localizați-l pe arcul corespunzător din diagramă. Din acel punct, urmăriți diagrama drept în jos pentru a găsi unghiul oblic corespunzător și transversal pentru a găsi unghiul înclinat corect.



UNGHIIUL LATERALELEI CUTIEI (UNGHIIUL „A”)

- Setează fierăstrăul la unghiurile prescise și faceți câteva tăieri de probă.
- Exersați asamblarea pieselor tăiate.
- Exemplu: Pentru a realiza o cutie cu 4 laturi și cu unghiul exterior de 25° (unghiul „A”) (fig. 29), folosiți arcul de sus din dreapta. Găsiți 25° pe scala arcului. Urmați linia orizontală de intersecție în ambele părți pentru a obține setarea unghiului oblic

pe fierăstrău (23°). Urmați linia verticală de intersecție în sus sau în jos pentru a obține setarea unghiului înclinat pe fierăstrău (40°). Încercați întotdeauna tăieturile pe o bucată de lemn de aruncat pentru a verifica setările de pe fierăstrău.

Scala cu vernier (fig. 30, -32)

Fierăstrăul dumneavoastră este echipat cu o scală cu vernier pentru precizie crescută. Pentru setări ce necesită fracțiuni de grad (1/4°, 1/2°, 3/4°), scala cu vernier vă permite să setați cu precizie unghiurile fierăstrăului până aproape de 1/4° (15 minute). Pentru utilizarea scalei cu vernier urmați pașii următori. Ca exemplu, presupuneți că unghiul în care vreți să tăiați este de 24-1/4° la dreapta.

- Opriti fierăstrăul.
- Setati unghiul de tăiere la cel mai apropiat grad întreg prin alinierea marcajului central de pe scala cu vernier, ca în figura 30, cu numărul gradului întreg gravat pe scala fierăstrăului. Priviți figura. 31 îndeaproape; setarea prezentată este pentru tăiere la 24° la dreapta.
- Pentru setarea celor 1/4° suplimentare, strângeți butonul de blocare a brațului și mutați brațul cu grijă la dreapta până când semnul vernierului de 1/4° se aliniază cu semnul gradului cel mai apropiat de pe scala fierăstrăului. În acest exemplu, semnul gradului cel mai apropiat de pe scala fierăstrăului este întâmplător 25°. Figura 32 prezintă setarea pentru înclinare la 24-1/4° la dreapta.
- Când înclinați la dreapta:
 - măriți unghiul înclinat mișcând brațul să alinieze semnul corespunzător la vernierului cu semnul cel mai apropiat de pe scala fierăstrăului la dreapta;
 - reduceți unghiul înclinat mișcând brațul să alinieze semnul corespunzător la vernierului cu semnul cel mai apropiat de pe scala fierăstrăului la stânga.
- Când înclinați la stânga:
 - măriți unghiul înclinat mișcând brațul să alinieze semnul corespunzător la vernierului cu semnul cel mai apropiat de pe scala fierăstrăului la stânga;
 - reduceți unghiul înclinat mișcând brațul să alinieze semnul corespunzător la vernierului cu semnul cel mai apropiat de pe scala fierăstrăului la dreapta.

Tăierea plintelor

Tăierea plintelor se realizează în unghi oblic la 45°.

- Efectuați întotdeauna o rotire în gol fără alimentare înainte de a face orice tăiere.
- Toate tăierile se realizează cu spatele plintei așezat drept pe fierăstrău.

COLȚUL INTERIOR

Latura stângă

1. Așezați plinta cu partea superioară pe ghidaj.
2. Realizați tăierea pe latura stângă.

Latura dreaptă

1. Așezați plinta cu partea inferioară pe ghidaj.
2. Realizați tăierea pe latura stângă.

COLȚUL EXTERIOR

Latura stângă

1. Așezați plinta cu partea inferioară pe ghidaj.
2. Realizați tăierea pe latura dreaptă.

Latura dreaptă

1. Așezați plinta cu partea superioară pe ghidaj.
2. Realizați tăierea pe latura dreaptă.

Tăierea baghetelor

Tăierea baghetelor se realizează prin tăiere combinată. Pentru a obține performanțe deosebite, fierăstrăul dumneavoastră are o serie de poziții pre-setate la 31,62° oblic și 33,85° înclinat. Aceste setări sunt pentru modelările standard cu carote, realizate în unghiuri de 52° pe partea superioară și de 38° pe partea inferioară.

- Efectuați tăieturi de probă folosind material de aruncat înainte de a face tăieturile definitive.
- Toate tăieturile sunt realizate în unghi înclinat la stânga, cu spatele formeii pe bază.

COLȚUL INTERIOR

Latura stângă

1. Partea superioară a baghetei pe ghidaj.
2. Înclinați la dreapta.
3. Realizați tăierea pe latura stângă.

Latura dreaptă

4. Partea inferioară a baghetei pe ghidaj.
5. Înclinați la stânga.
6. Realizați tăierea pe latura stângă.

COLȚUL EXTERIOR

Latura stângă

1. Partea inferioară a baghetei pe ghidaj.
2. Înclinați la stânga.
3. Realizați tăierea pe latura stângă.

Latura dreaptă

4. Partea superioară a baghetei pe ghidaj.
5. Înclinați la dreapta.
6. Realizați tăierea pe latura dreaptă.

Tăieri speciale

- Toate tăierile se realizează cu materialul de lucru fixat pe masă și pe ghidaj. Asigurați-vă că ați fixat bine piesa de lucru.

MATERIAL CURBAT

Atunci când tăiați material curbat, poziționați-l întotdeauna conform figurii 34 și niciodată ca în figura 35. Poziționarea incorectă a materialului va determina ciupirea discului aproape de finalizarea tăierii.

TĂIEREA CONDUCTELOR DIN PLASTIC SAU ALTE MATERIALE ROTUNDE

Conductele de plastic pot fi ușor tăiate cu fierăstrăul. Tăierea se face exact ca în cazul lemnului și este necesară fixarea fermă a acestora pe ghidaj pentru a preveni rostogolirea. Acest lucru este foarte important când realizați tăieri în unghi.

TĂIEREA MATERIALELOR DE DIMENSIUNI MARI

Ocazional, o bucată de lemn va fi prea mare pentru a se potrivi sub apărătoarea discului. Se poate câștiga puțin în înălțime prin rularea în sus a apărătorii, așa cum este descris în figura 36. Evitați efectuarea acestei operațiuni pe cât posibil, dar dacă este necesar, fierăstrăul va funcționa corespunzător și va realiza o tăiere mai mare. **NU LEGAȚI, LIPIȚI CU BANDĂ SAU MENȚINEȚI ÎN ALT FEL APĂRĂTOAREA DESCHISĂ ATUNCI CÂND UTILIZAȚI FIERĂSTRĂUL.**



Extragerea prafului (fig. 2, 3)

- Fixați sacul pentru praf (ff) în orificiul de evacuare a prafului (n).



AVERTISMENT! Ori de câte ori este posibil, conectați un dispozitiv de extracție a prafului, conceput în conformitate cu regulamentele relevante referitoare la emisiile de praf.

Conectați un dispozitiv de colectare a prafului conceput în conformitate cu regulamentele relevante. Viteza aerului sistemelor externe conectate trebuie să fie de 20 m/s \pm 2 m/s. Viteza trebuie măsurată în tubul de conexiune din punctul de conectare, cu unealta conectată dar nu în funcțiune.

Transportarea (fig. 4)

Pentru transportarea cu ușurință a fierăstrăului, un mâner de transport (a) a fost prevăzut în partea superioară a brațului fierăstrăului.

- Pentru transportarea fierăstrăului, coborâți brațul și apăsați știftul de blocare (o).
- Utilizați întotdeauna mânerul de transport (a) sau cavitatea pentru mână (r) prezentată în figura 4 pentru transportarea fierăstrăului.

ÎNTREȚINEREA

Unealta dvs. DEWALT a fost concepută pentru a opera o perioadă îndelungată de timp, cu un nivel minim de întreținere. Funcționarea satisfăcătoare continuă depinde de îngrijirea corespunzătoare a unelei și de curățarea periodică.



AVERTIZARE: Pentru a reduce riscul vătămării, opriți unitatea și deconectați aparatul de la sursa de alimentare înainte de a instala și a scoate accesoriile, înainte de a efectua reglajele sau modificări de instalare sau atunci când efectuați reparații. Asigurați-vă că întrerupătorul de pornire se află în poziția OPRIT. O pornire accidentală poate cauza vătămări corporale.



Lubrifiere

Se utilizează rulmenți cu bile sigilate în vaselină, de tip închis. Acești rulmenți au suficient lubrifiant depozitat în ei din fabrică pentru a rezista pe toată perioada de viață a fierăstrăului de despicat.



Curățare

Înainte de utilizare, verificați cu atenție apărătoarea superioară a discului, apărătoarea inferioară mobilă a discului și tubul de extracție a prafului pentru a determina dacă vor funcționa corespunzător. Asigurați-vă că așchiile, praful sau particule din piesa de lucru nu pot contribui la blocarea uneia dintre funcții.

În cazul în care există fragmente din piesa de lucru blocate între disc și apărători, deconectați utilajul de la sursa de alimentare și urmați instrucțiunile oferite la secțiunea **Montarea discului fierăstrăului**. Îndepărtați părțile blocate și montați discul la loc.



AVERTIZARE: Suflați murdăria și praful din carcasa principală cu aer uscat de îndată ce se strânge murdărie în interiorul și în jurul orificiilor de aerisire. Purtați echipament de protecție aprobat pentru ochi și o mască aprobată de praf atunci când efectuați procedura următoare.



AVERTIZARE: Nu utilizați niciodată solvenți sau alte produse chimice puternice pentru curățarea componentelor nemetalice ale uneltei. Aceste produse chimice pot deprecia materialele utilizate în aceste componente. Folosiți o cârpă umezită doar cu apă și cu săpun delicat. Nu permiteți niciodată pătrunderea vreunui lichid în unealtă; nu scufundați niciodată vreo parte a uneltei în lichid.



AVERTIZARE: Pentru a reduce riscul vătămării, curățați regulat masa fierăstrăului.



AVERTIZARE: Pentru a reduce riscul vătămării, curățați regulat sistemul de colectare a prafului.

Accesorii opționale



AVERTIZARE: Deoarece accesoriile, altele decât cele oferite de DEWALT, nu au fost testate pentru acest produs, folosirea lor cu această unealtă poate fi periculoasă. Pentru a reduce riscul de vătămare, trebuie utilizate exclusiv accesorii recomandate DEWALT împreună cu acest produs.



Lumină de lucru LED
AVERTISMENT:

RADIAȚIE LED: NU PRIVIȚI ÎN
FASCICULUL LASER
PRODUS LED CLASA 2
PUTERE MAXIMĂ FURNIZATĂ
 $P = 9,2 \text{ mW}$; $\lambda_{\text{peak}} = 456 \text{ nm}$
IEC 60825-1:1:1993; +A1:1997;
+A2:2001

Consultați reprezentantul pentru informații suplimentare despre accesorii corespunzătoare.

Protejarea mediului înconjurător



Colectarea selectivă. Acest produs nu trebuie să fie aruncat împreună cu gunoiul menajer.

În cazul în care constatați că produsul dvs. DEWALT trebuie înlocuit sau în cazul în care nu vă mai este de folos, nu îl aruncați împreună cu gunoiul menajer. Prevedeți colectarea selectivă pentru acest produs.



Colectarea selectivă a produselor uzate și a ambalajelor permite reciclarea și re folosirea materialelor. Reutilizarea materialelor reciclate contribuie la prevenirea poluării mediului înconjurător și reduce cererea de materii prime.

Este posibil ca regulamentele locale să prevadă colectarea selectivă a produselor electrice de uz casnic la centrele municipale de deșeuri sau de către comerciant atunci când achiziționați un produs nou.

DEWALT pune la dispoziție o unitate pentru colectarea și reciclarea produselor DEWALT când acestea au ajuns la sfârșitul perioadei de funcționare. Pentru a beneficia de acest serviciu, vă rugăm să returnați produsul dumneavoastră la orice agent de reparații autorizat care îl va colecta pentru dumneavoastră.

Puteți verifica localizarea celui mai apropiat agent de reparații autorizat contactând biroul DEWALT la adresa indicată în prezentul manual. Alternativ, o listă a agenților de reparații DEWALT autorizați și detalii complete despre operațiile de service post-vânzare și despre datele de contact sunt disponibile pe Internet la adresa: **www.2helpU.com**.



Stanley Black & Decker Romania SRL
Phoenicia Business Center
Strada Turturelelor Nr. 11A, Etaj 4
Module 12-15, Sect. 3, Bucuresti
Tel: +4021.320.61.05
Fax: +4037.225.36.84
Email: Office.Bucharest@sbdinc.com

Garanție legală de conformitate¹ pentru produsele Stanley Black & Decker

Produs:

Cod:

Serie mașină: /

Serie acumulatori: /

Serie stație încărcare:

Distribuitorul (vânzător autorizat/magazin)/adresă, tel., fax:
.....
.....

Cumpărător:

Produs cumpărat cu factură / bon nr.:

Data:

Cumpărătorul a fost informat asupra caracteristicilor și a domeniului de utilizare ale produsului. S-a efectuat proba de funcționare a produsului, a fost instruit cumpărătorul cu privire la modul de funcționare și normele de siguranță a muncii, s-a predat produsul împreună cu accesoriile în perfectă stare de funcționare, s-au predat instrucțiunile în limba română privind transportul, depozitarea, utilizarea și întreținerea. S-a verificat corectitudinea datelor înscrise în garanția legală de conformitate („Documentul”).

Condițiile de garanție de mai jos fac parte din prezentul document și au fost luate la cunoștință de către Cumpărător.

Persoana care aduce produsul și prezintă actele de proprietate Documentul și factura sau bonul fiscal în original sau în copie este considerată împuternicită să reprezinte proprietarul în relația cu distribuitorul (vânzătorul) autorizat.

Conform prevederilor legale², consumatorii (definiți drept orice persoană fizică sau grup de persoane fizice constituite în asociații, care acționează în scopuri din afara activității sale comerciale, industriale sau de producție, artistice ori liberale), au următoarele drepturi cu privire la orice neconformitate care există la momentul livrării produsului și care este constatată într-un termen de **doi ani** de la această dată:

- Să ceară repararea produsului sau înlocuirea acestuia, fără plată, într-o perioadă de timp rezonabilă ce nu poate depăși 15 zile calendaristice de la data la care a fost adusă la cunoștința vânzătorului lipsa conformității și fără vreun inconvenient semnificativ pentru consumator, ținând seama de natura produselor și de scopul pentru care consumatorul a solicitat produsele în cauză.

Consumatorul nu va putea opta între reparație și înlocuire dacă măsura corectivă aleasă este imposibilă (dacă nu se pot asigura produse identice pentru înlocuire) sau dacă, în comparație cu cealaltă măsură corectivă disponibilă, ar fi disproporționată și ar impune costuri nerezonabile vânzătorului, luând în considerare toate circumstanțele (inclusiv valoarea produselor în cazul în care nu ar fi existat neconformitatea, gravitatea neconformității sau dacă măsura corectivă alternativă ar putea fi executată fără vreun inconvenient semnificativ pentru consumator). De asemenea, vânzătorul poate refuza să aducă în conformitate produsele dacă reparația sau înlocuirea este imposibilă sau i-ar impune costuri care ar fi disproporționate, luând în considerare toate circumstanțele, precum cele descrise anterior;

În cazul în care neconformitatea este remediată prin reparație, termenul de doi ani menționat mai sus se prelungeste cu timpul de nefuncționare a produsului, din momentul la care a fost adusă la cunoștința vânzătorului lipsa de conformitate până la predarea efectivă a produsului în stare de utilizare normală către consumator. În cazul în care neconformitatea este remediată prin înlocuire, pentru produsele care înlocuiesc produsele neconforme, un nou termen de doi ani începe să curgă de la data înlocuirii.

- **Să ceară reducerea corespunzătoare a prețului sau rezoluțiunea contractului**, în cazul în care nu beneficiază de repararea sau înlocuirea produsului sau măsurile reparatorii nu au fost luate într-o perioadă rezonabilă, întrucât:
 - a) vânzătorul nu a finalizat reparația sau înlocuirea produselor ori a refuzat să aducă în conformitate produsele, motivând că reparația sau înlocuirea este imposibilă ori i-ar impune costuri disproporționate,
 - b) în pofida eforturilor vânzătorului de a o remedia, în continuare se constată o neconformitate,

¹ Garanția legală de conformitate reprezintă protecția juridică a consumatorului rezultată prin efectul legii în raport cu lipsa de conformitate, reprezentând obligația legală a vânzătorului față de consumator ca, fără solicitarea unor costuri suplimentare, să aducă produsul la conformitate, incluzând restituirea prețului plătit de consumator, repararea sau înlocuirea produsului, dacă acesta nu corespunde condițiilor enunțate în declarațiile referitoare la garanție sau în publicitatea aferentă

² Ordonanța de Urgență nr. 140/2021 privind anumite aspecte referitoare la contractele de vânzare de bunuri; Ordonanța Guvernului nr. 21/1992 privind protecția consumatorilor.

- c) neconformitatea este de o asemenea gravitate încât justifică o reducere de preț sau dreptul la încetarea imediată a contractului de vânzare, sau
- d) vânzătorul a declarat că nu va aduce produsele în conformitate într-un termen rezonabil sau fără inconveniente semnificative pentru consumator ori acest lucru reiese clar din circumstanțele cazului.

Rezoluțiunea nu este posibilă dacă lipsa conformității este minoră. Reducerea de preț va fi proporțională cu diminuarea valorii produselor, în comparație cu valoarea pe care produsele ar avea-o dacă ar fi în conformitate.

Consumatorii pot să opteze pentru o anumită măsură corectivă din cele enumerate mai sus în cazul în care neconformitatea produselor este constatată la scurt timp după livrare, fără a depăși 30 de zile calendaristice.

După expirarea termenului de doi ani menționat mai sus, consumatorii pot pretinde remedierea sau înlocuirea produselor care nu pot fi folosite în scopul pentru care au fost realizate ca urmare a unor vicii ascunse apărute în cadrul duratei medii de utilizare, în condițiile legii.

Până la proba contrară, lipsa de conformitate apărută în termen de un an de la livrarea produsului se prezumă că a existat la momentul livrării acestuia, cu excepția cazurilor în care prezumția este incompatibilă cu natura produsului sau a lipsei de conformitate.

Durata medie de utilizare a produselor de 6 (șase) ani de la data achiziției.

Piesele de schimb înlocuite la produs beneficiază de garanție numai în cazul în care acestea au fost montate într-un centru autorizat de întreținere și reparații.

În cadrul termenului de garanție, vânzătorul suportă toate costurile privind repararea sau înlocuirea pieselor de schimb executate defecte. Pentru lucrările de reparație executate se acordă garanție. Garanția nu se extinde asupra accesoriilor consumabilelor (precum baterii, furtunuri, curele, perii colectoare, lanțuri, cuțițe, lance, pistol, cap prindere lamă, role ghidaj, cablu alimentare, întinzător lanț, bujii, ulei, filtre aer și benzină) care intră în componența produsului, cu excepția cazului în care acestea prezintă vicii ascunse.

Produsele din gamele Black & Decker și Stanley FatMax sunt de uz gospodăresc (bricolaj) și nu sunt destinate uzului profesional, prestării de servicii sau lucrări către terți.

Adăugați ulei la generatoarele **Black & Decker**. Verificați periodic nivelul de ulei al generatoarelor și compresoarelor. Este interzisă utilizarea generatoarelor pentru invertoare sau aparate de sudură.

Situații excluse de la aplicarea garanției legale de conformitate:

1. Nerespectarea de către consumator a condițiilor de transport, manipulare, instalare, depozitare, utilizare (inclusiv scopul utilizării) și întreținere precizate în instrucțiunile ce însoțesc produsul.
2. Defectele care au apărut ca urmare a utilizării unor accesorii ori consumabile care nu sunt originale Stanley

Black & Decker Romania ori care nu sunt compatibile cu produsul.

3. Defecțiunilor cauzate de necunoașterea omitearea sau neglijarea luării măsurilor de siguranță în utilizarea produselor de către consumator, ori accidentelor cauzate din aceste motive.

În cazul în care constatați deteriorări (lovituri/defecte) la produsele Stanley Black & Decker Romania, vă rugăm să vă adresați celui mai apropiat centru service autorizat menționat la adresa web-site-ului www.2helpU.com ori vânzătorului.

Garanția de durabilitate oferită de Stanley Black & Decker

În eventualitatea puțin probabilă ca scula dvs. electrică să se defecteze din cauza materialelor de fabricație în mai puțin de un an de la cumpărare, Stanley Black & Decker Romania SRL cu sediul în București, Strada Turturelelor Nr. 11A, Bloc Phoenixia Business Center, București, Sector 3, vă garantează că va repara sau va înlocui piesa defectă complet gratuit, sau - la discreția noastră - vom înlocui întreaga sculă electrică gratuit.

Utilizatorii MyDeWALT și My STANLEY care își înregistrează în cel mult 28 de zile de la cumpărare produsele eligibile conform termenilor și condițiilor DEWALT și STANLEY pe platformele destinate (<http://www.dewalt.ro/3/>, respectiv, <https://www.stanleyworks.ro/warranty>) pot extinde gratuit garanția de durabilitate acordată de Stanley Black & Decker până la trei ani.

Pentru a beneficia de această garanție este necesară prezentarea dovezii cumpărării, certificatul de garanție și imprimarea certificatului de garanție extinsă celui mai apropiat centru service autorizat menționat la adresa web-site-ului www.2helpU.com ori vânzătorului.

Unele produse sunt excluse de la posibilitatea extinderii garanției de durabilitate acordate de Stanley Black & Decker până la 3 ani. Aceste produse sunt enumerate în Termenii și Condițiile DeWALT și Stanley la adresa <https://www.dewalt.ro/3/warrantystatement/>.

Prezenta garanție de conformitate se completează cu Termenii și Condițiile DeWALT și Stanley, care pot fi accesați la acest link: <https://www.dewalt.ro/3/warrantystatement/>.

Prezenta garanție de durabilitate oferită de Stanley Black & Decker, în calitate de producător al bunurilor, nu afectează drepturile pe care dvs. le aveți împotriva vânzătorului în temeiul garanției legale de conformitate, astfel cum sunt acestea detaliate mai sus.

Garanția acordată persoanelor juridice

În cazul persoanelor juridice termenul de garanție aplicabil este de un an de la data achiziției. Acest termen de garanție este aplicabil tuturor produselor Stanley Black & Decker Romania, respectiv atât produselor pentru uz profesional cât și celor pentru uz gospodăresc (bricolaj).

În cadrul acestui termen, cumpărătorul persoană juridică poate solicita înlocuirea sau repararea produsului.

Situațiile care duc la pierderea garanției legale de conformitate, descrise mai sus, sunt aplicabile și în cazul garanției acordate persoanelor juridice.

REPARAȚII ÎN PERIOADA DE GARANȚIE

Data intrării:	Data reparației:	Defecțiune:
Comandă reparație:	Data predării:	
<i>Clientul confirmă prin semnătură executarea gratuită a reparației în garanție și primirea produsului reparat.</i>		
Semnătură client:	Semnătură și ștampilă service:	
Data intrării:	Data reparației:	Defecțiune:
Comandă reparație:	Data predării:	
<i>Clientul confirmă prin semnătură executarea gratuită a reparației în garanție și primirea produsului reparat.</i>		
Semnătură client:	Semnătură și ștampilă service:	
Data intrării:	Data reparației:	Defecțiune:
Comandă reparație:	Data predării:	
<i>Clientul confirmă prin semnătură executarea gratuită a reparației în garanție și primirea produsului reparat.</i>		
Semnătură client:	Semnătură și ștampilă service:	

LISTA CENTRELOR SERVICE AUTORIZATE

Nr.	Oras	Agent Service	Adresa	Email	Telefon	Fax
1	Bucuresti	YALCO ROMANIA SRL	Sos. Pipera nr.48 ,020112	service@yalco.ro	+4021 232 31 47 +4021 232 31 49	+4021 232 31 76
2	Bucuresti	Edelweiss Grup SRL	Str. Drumul Osiei nr. 76 62395	service@edelweissgrup.ro	+4021 319 13 13	+4021 319 13 14
3	Ploiesti	METATOOLS SRL	Str. Poligonului Nr. 2 100070	service@Metatools.ro	+40374 473 034 +40747 118 112	+40244 406 698
4	Bacau	PARTENER SRL	Calea Moinești nr. 34 600281	service@partner.ro	+4023 451 03 77	+40234 510 955
5	Cluj	EPINVEST S.R.L.	Str. Avram Iancului Nr. 502-504 407280	service@epinvest.ro	+40745 637 949	+40264 594 565
6	Baia Mare	PRO TOOLS S.R.L.	Str. Iuliu Maniu, Nr. 28 430131	office@protools.ro	+40262 218 794	+40262 276 535
7	Constanta	TRITON SRL	B-dul Aurel Vlaicu, Nr. 217	office@triton.com.ro	+4037 048 41 55	+4037 048 41 18
8	Tulcea	ABC International SRL	Str. Babadag, Nr. 5, Bl. 1, Sc. A, Parter	service@unelte.com.ro	+40240 518 260	+40240 517 669
9	Bucuresti	ADN COM AUTOSERV	STR MARGEANULUI 107A 051044	service@adn-facom.ro	+4021 420 21 44	+40766 078532