

**DEWALT®**

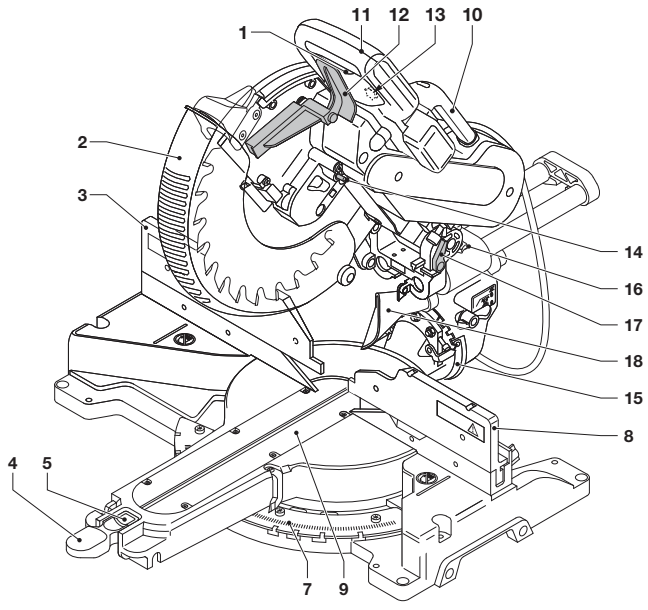
402111-45 RO

Traducere a instrucțiunilor originale

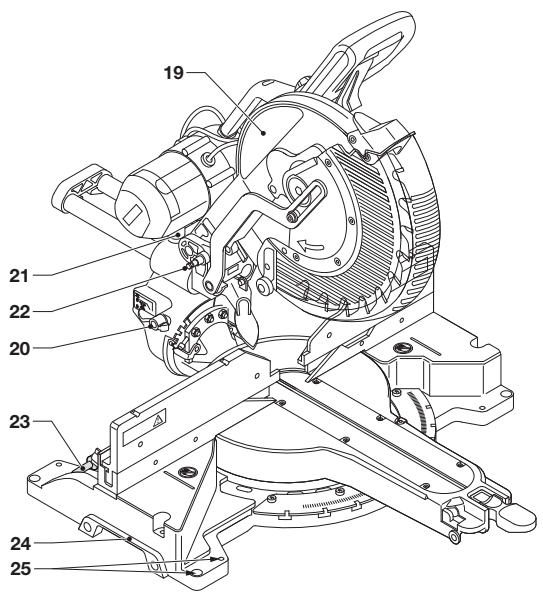
**DW718**  
**DW718XPS**

0000 00-00

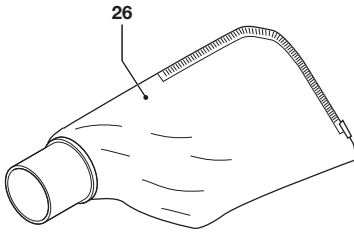
6



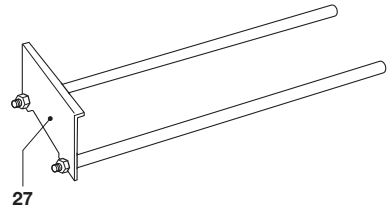
# A1



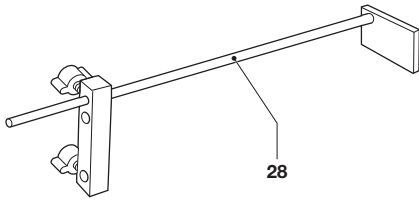
# A2



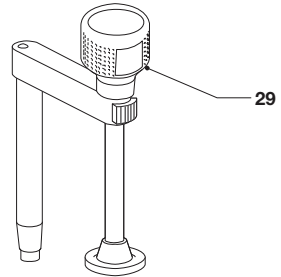
**A3**



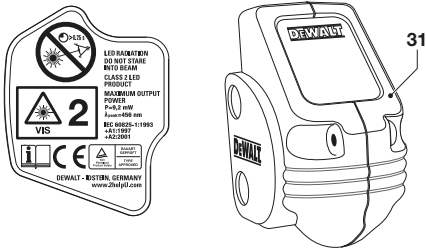
**A4**



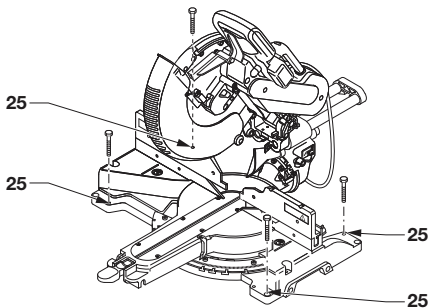
**A5**



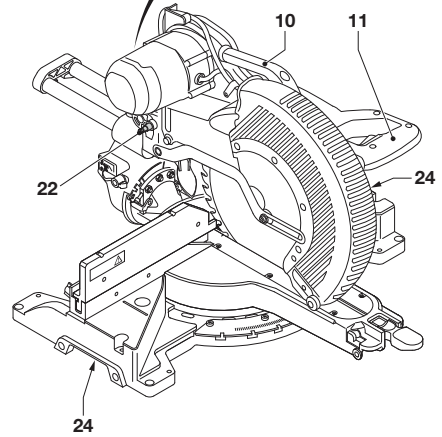
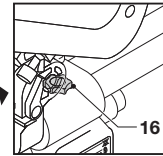
**A6**



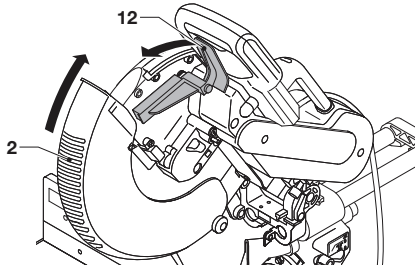
**A7**



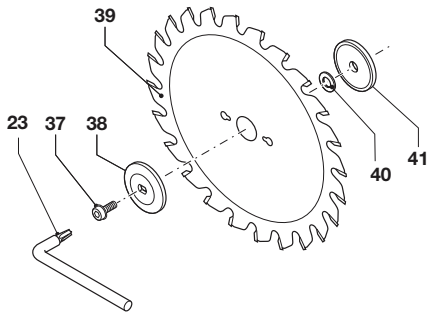
**C**



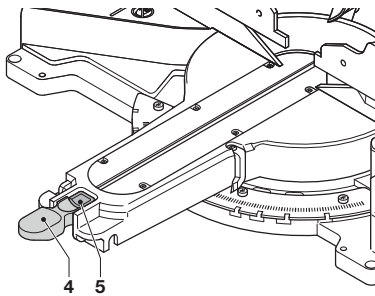
**B**



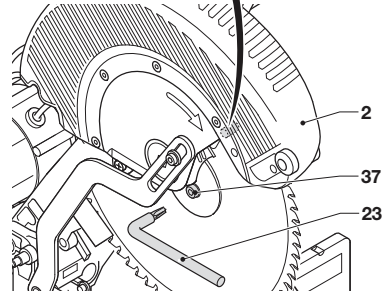
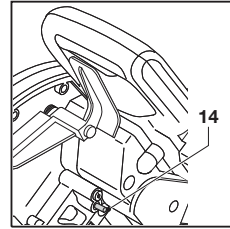
**D1**



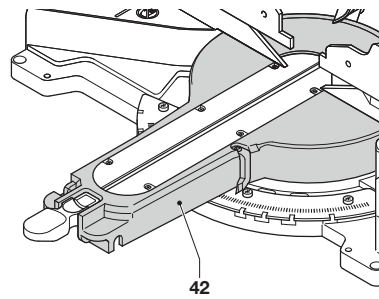
**D3**



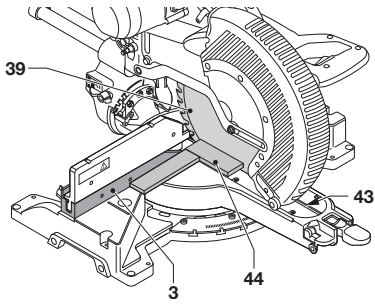
**E1**



**D2**

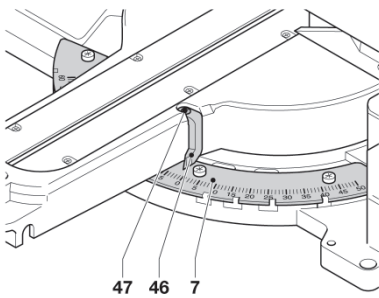


**E2**

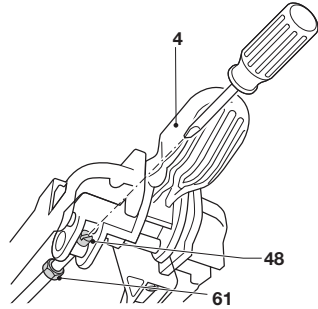


**E3**

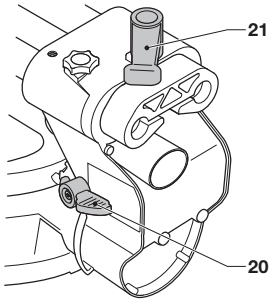
**E4**



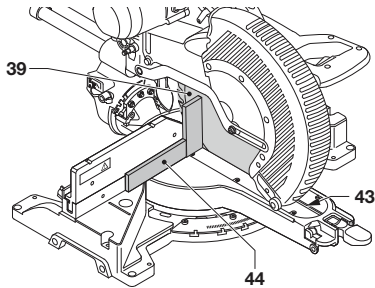
**F**



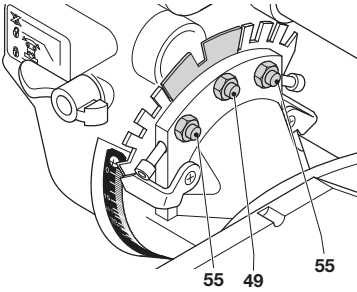
**G**



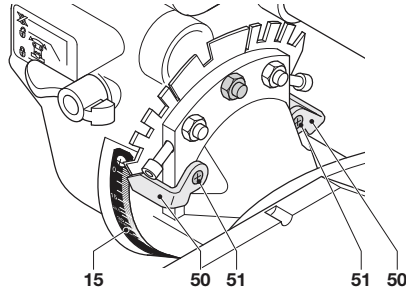
**H1**



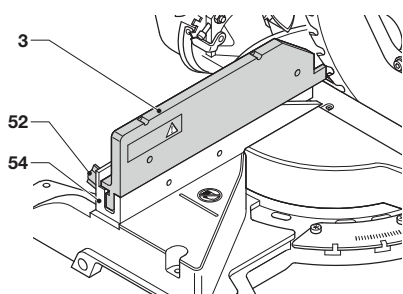
**H2**



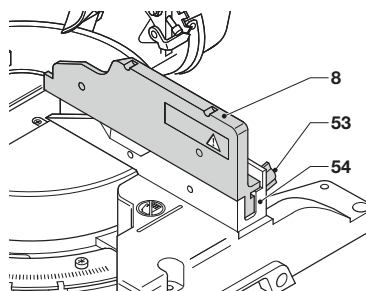
**H3**



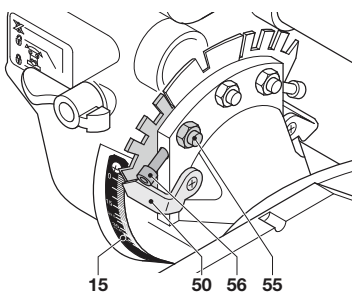
**H4**



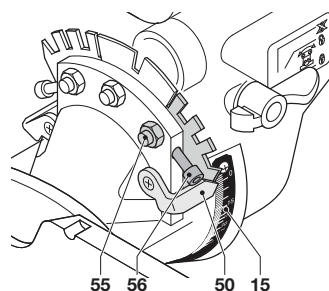
I1



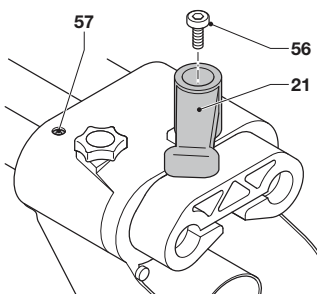
I2



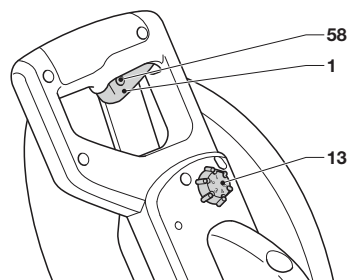
J1



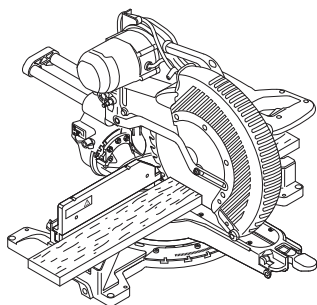
J2



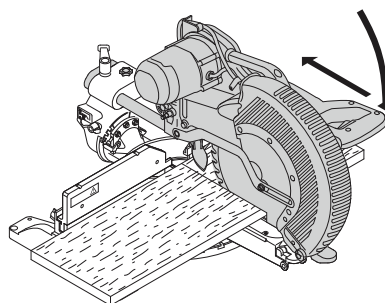
K



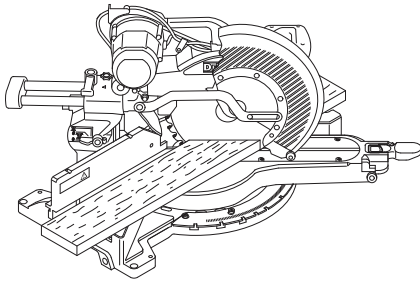
L



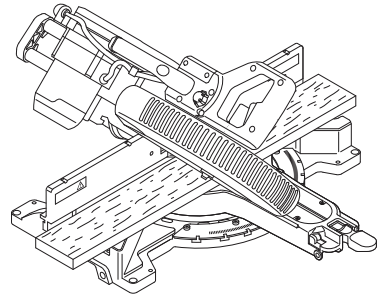
M



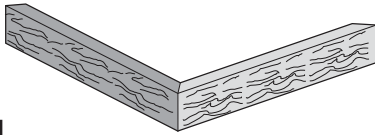
N



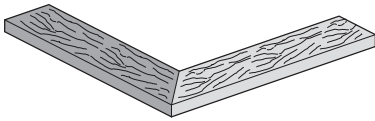
**O**



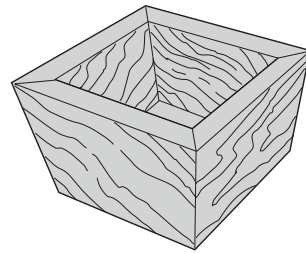
**P**



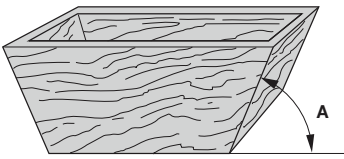
**Q1**



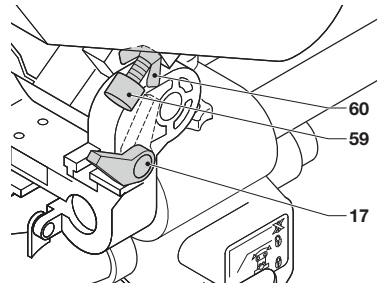
**Q2**



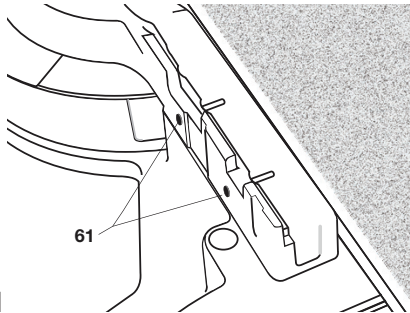
**R1**



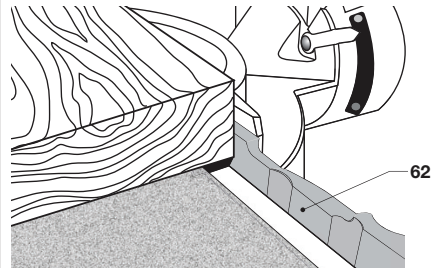
**R2**



**S**



**T1**



**T2**

# FERĂSTRAIE CIRCULARE DW718, DW718XPS

## Felicitări!

Ați ales o unealtă DEWALT. Anii de experiență, cercetarea și inovarea minuțioasă în ceea ce privește produsul fac din DEWALT unul dintre partenerii cei mai de încredere pentru utilizatorii de unelte electrice profesionale.

## Specificație tehnică

		DW718/ DW718XPS
Tensiune	V	230
(Numai pentru Marea Britanie și Irlanda)	V	230/115
Tip		5
Putere nominală	W	1.600
Diametru disc	mm	305
Alezaj disc	mm	30
Grosime corp disc	mm	1,8
Viteză max. a discului	min <sup>-1</sup>	1.700–3.400
Capacitate max. de tăiere transversală la 90°	mm	345
Capacitate max. de tăiere oblică la 45°	mm	241
Adâncime max. de tăiere 90°	mm	90
Adâncime max. de tăiere transversală oblică 45°	mm	56
Tăiere oblică (poziții max.)	stânga	60°
	dreapta	50°
Tăiere înclinată (poziții max.)	stânga	48°
	dreapta	48°
<b>0° oblic</b>		
Lățime rezultată la înălțime max. 90 mm	mm	328
Înălțime rezultată la lățime max. 345 mm	mm	74
<b>45° oblic stânga</b>		
Lățime rezultată la înălțime max. 90 mm	mm	231
Înălțime rezultată la lățime max. 241 mm	mm	74
<b>45° oblic dreapta</b>		
Lățime rezultată la înălțime max. 90 mm	mm	231
Înălțime rezultată la lățime max. 241 mm	mm	74

### 45° înclinat stânga

Lățime rezultată la înălțime max. 61 mm	mm	328
Înălțime rezultată la lățime max. 345 mm	mm	48

### 45° înclinat dreapta

Lățime rezultată la înălțime max. 43 mm	mm	328
Înălțime rezultată la lățime max. 345 mm	mm	28

### 31,62° oblice, 33,85° înclinat

Înălțime rezultată la lățime max. 168 mm	mm	23
--	----	----

### Timp de frânare

automată a discului s < 10

Greutate kg 26\*

\* DW718XPS cu LED de lucru

L <sub>PA</sub> (presiune sonoră)	dB(A)	95
K <sub>PA</sub> (marjă presiune sonoră)	dB(A)	3
L <sub>WA</sub> (putere sonoră)	dB(A)	106
K <sub>WA</sub> (marjă putere sonoră)	dB(A)	3,1

Valorile totale ale vibrațiilor (suma vectorială a trei axe) determinată conform cu EN 61029:

Valoarea emisiilor de vibrații a<sub>h</sub>

a <sub>h</sub> =	m/s <sup>2</sup>	< 2,2
Marjă K =	m/s <sup>2</sup>	1,5

Nivelul vibrațiilor menționat în această fișă de informații a fost măsurat conform testelor standardizate prevăzute de standardul EN 61029 și poate fi folosit pentru compararea uneltelor. Poate fi folosit pentru o evaluare prealabilă a expunerii.



**AVERTISMENT:** Nivelul declarat al emisiilor de vibrații reprezintă principalele aplicații ale unelei. Totuși, în cazul în care unealta este utilizată pentru aplicații diferite, cu accesorii diferite sau întreținute necorespunzător, nivelul de vibrații poate diferi. Acest fapt poate mări semnificativ nivelul de expunere de-a lungul întregii perioade de lucru.

De asemenea, trebuie luată în considerare o estimare a nivelului de expunere la vibrații în cazurile în



care unealta este oprită sau atunci când funcționează însă nu efectuează practic nicio operație. Acest fapt poate reduce semnificativ nivelul de expunere de-a lungul întregii perioade de lucru.

Identificați măsuri suplimentare de siguranță pentru a proteja operatorul de efectele vibrațiilor, cum ar fi: efectuați întreținerea uneltei și a accesoriilor, păstrați mâinile calde, organizarea modelelor de lucru.

#### Siguranțe:

Europa	Unelte la 230 V	10 Amperi, rețea electrică
Marea Britanie și Irlanda	Unelte la 230 V	13 Amperi, ștecher introduse
Marea Britanie și Irlanda	Unelte la 115 V	16 Amperi, rețea electrică

**NOTĂ:** Acest dispozitiv este destinat conectării la un sistem de alimentare electrică cu o impedanță maximă permisă a sistemului  $Z_{max}$  de  $0,30 \Omega$  în punctul de conectare (cutia de alimentare) al alimentării utilizatorului.

Utilizatorul trebuie să se asigure că acest dispozitiv este conectat doar la un sistem de alimentare care respectă cerința de mai sus. Dacă este necesar, utilizatorul poate solicita furnizorului de energie comunicarea impedanței sistemului în punctul de conectare.

## Definiții: Instrucțiuni de siguranță

Definițiile de mai jos descriu nivelul de severitate al fiecărui cuvânt de semnalizare. Vă rugăm să citiți manualul și să fiți atenți la aceste simboluri.



**PERICOL:** Indică o situație periculoasă imediată care, dacă nu este evitată, va determina **decesul sau vătămarea gravă**.



**AVERTISMENT:** Indică o situație potențial periculoasă care, dacă nu este evitată, ar putea determina **decesul sau vătămarea gravă**.



**ATENȚIE:** Indică o situație potențial periculoasă care, dacă nu este evitată, poate determina **vătămări minore sau medii**.

**AVIZ:** Indică o practică **necorelată cu vătămarea personală** care, dacă nu

este evitată, **poate determina daune asupra bunurilor**.



Denotă riscul de electrocutare.



Denotă riscul de incendiu.

## Declarația de conformitate CE

DIRECTIVA UTILAJE



DW718, DW718XPS

DeWALT declară că aceste produse descrise în „specificația tehnică” sunt conforme cu normele: 2006/42/CE, EN 61029-1, EN 61029-2-9.

Aceste produse sunt, de asemenea, conforme cu Directiva 2004/108/CE. Pentru informații suplimentare, vă rugăm să contactați DeWALT la următoarea adresă sau să consultați coperta din spate a manualului.

Subsemnatul este responsabil pentru întocmirea dosarului tehnic și face această declarație în numele DeWALT.

Horst Grossmann  
Vicepreședinte Inginerie și Dezvoltarea Produsului  
DeWALT, Richard-Klinger-Straße 11,  
D-65510, Idstein, Germania  
29.12.2009

## Instrucțiuni de siguranță



**AVERTISMENT!** Atunci când utilizați unelte electrice, trebuie să respectați întotdeauna măsurile de siguranță, inclusiv cele din continuare, pentru a reduce riscul de incendiu, electrocutare și vătămări corporale.

Citiți toate instrucțiunile înainte de a încerca să utilizați acest produs și salvați aceste instrucțiuni.

**PĂSTRAȚI ACEST MANUAL PENTRU CONSULTARE ULTERIOARĂ**

## Reguli generale de siguranță

### 1. Păstrați zona de lucru lipsită de obstacole.

Zonele și bancurile dezordonate înlesnesc vătămările.

## 2. **Țineți cont de mediul spațiului de lucru.**

Nu expuneți unealta la ploaie. Nu utilizați unealta în condiții de umezeală sau umiditate. Păstrați zona de lucru bine iluminată (250 - 300 Lux). Nu utilizați unealta acolo unde există riscul de producere a unui incendiu sau a unei explozii, de ex. în prezența lichidelor și gazelor inflamabile.

## 3. **Fiți atenți să nu vă electrocuțați.**

Evitați contactul corpului cu suprafețele împământate (ex. conducte, radiatoare, aragazuri și frigidere). Atunci când utilizați unealta în condiții extreme (de ex. umiditatea ridicată, atunci când se produce șpan metalic etc.), securitatea electrică poate fi îmbunătățită introducând un transformator de izolare sau un disjuncter de protecție acționat de curentul de scurgere la pământ (FI).

## 4. **Țineți persoanele din jur la distanță.**

Nu lăsați persoanele neimplicate efectiv în activitate, în special copiii, să atingă unealta sau cablul prelungitor și țineți-i la distanță de zona de lucru.

## 5. **Depozitați uneltele atunci când nu le folosiți.**

Atunci când nu sunt folosite, uneltele trebuie să fie depozitate într-un spațiu uscat, încălzit și nu la îndemâna copiilor.

## 6. **Nu forțați unealta.**

Unealta va efectua lucrarea mai bine și în mod mai sigur, în ritmul pentru care a fost concepută.

## 7. **Utilizați unealta corespunzătoare.**

Nu forțați uneltele de mici dimensiuni pentru a efectua operații specifice uneltelor pentru regim greu de lucru. Nu utilizați unelte pentru scopuri contrare destinației acestora; spre exemplu, nu utilizați ferăstraie circulare pentru a tăia crengi sau bușteni.

## 8. **Îmbrăcați-vă corespunzător.**

Nu purtați îmbrăcăminte largă sau bijuterii deoarece acestea pot fi prinse în componentele în mișcare. Se recomandă utilizarea bocancilor antiderapanți atunci când lucrați în aer liber. Purtați bonete de protecție pentru a ține strâns părul lung.

## 9. **Utilizați echipament de protecție.**

Utilizați întotdeauna ochelari de protecție. Utilizați o mască pentru față sau o mască anti-praf dacă operațiile de lucru produc praf sau particule proiectate. În cazul în care astfel de particule sunt deosebit de fierbinți, purtați, de

asemenea, o salopetă rezistentă la căldură. Purtați întotdeauna echipament de protecție pentru urechi. Purtați întotdeauna o cască de protecție.

## 10. **Conectați echipamentul de aspirare a prafului.**

În cazul în care dispozitivele prezintă posibilitatea conectării de echipamente pentru aspirația și colectarea prafului, asigurați-vă că aceste accesorii sunt conectate și utilizate în mod corespunzător.

## 11. **Nu manipulați necorespunzător cablul.**

Nu trageți niciodată brusc de cablu pentru a scoate unealta din priză. Țineți cablul departe de surse de căldură, ulei și muchii ascuțite. Nu cărați niciodată unealta trăgând de cablu.

## 12. **Fixați piesa de prelucrat.**

În măsura în care este posibil, folosiți bride sau o menghină pentru a fixa piesa de prelucrat. Este mai sigur decât dacă v-ați folosi mâinile și astfel puteți avea ambele mâini libere pentru a manipula unealta.

## 13. **Nu vă întindeți pentru a apuca unealta de lucru.**

Mențineți-vă întotdeauna stabilitatea și echilibrul.

## 14. **Întrețineți uneltele cu grijă.**

Păstrați uneltele de debitat ascuțite și curate pentru o performanță sporită și mai sigură. Urmați instrucțiunile de lubrifiere și de schimbare a accesoriilor. Inspectați periodic uneltele și, în cazul în care sunt deteriorate, prevedeți repararea acestora la o unitate de service autorizată. Țineți mânerul și întrerupătoarele uscate, curate și lipsite de ulei și unsoare.

## 15. **Deconectați uneltele.**

Atunci când uneltele nu sunt în funcțiune, înainte de a efectua operații de service sau de înlocuire a accesoriilor, precum discurile, vârfurile și cuțitele, deconectați-le de la sursa de alimentare.

## 16. **Îndepărtați cheile de reglare și cheile fixe.**

Înainte de utilizare, faceți-vă un obicei în a verifica întotdeauna să nu existe chei fixe și de reglare pe unealtă.

## 17. **Evitați pornirea accidentală.**

Nu cărați unealta cu degetul deasupra întrerupătorului. Asigurați-vă că unealta este oprită înainte de a o conecta.

**18. Utilizați cabluri prelungitoare speciale pentru exterior.**

Înainte de utilizare, inspectați cablul prelungitor și înlocuiți-l dacă este deteriorat. Atunci când folosiți unealta în aer liber, utilizați exclusiv cabluri prelungitoare de exterior, marcate corespunzător.

**19. Fiți vigilenți.**

Fiți atenți la ceea ce faceți. Faceți uz de regulile de bun simț. Nu utilizați unealta atunci când sunteți obosiți sau când vă aflați sub influența drogurilor sau a alcoolului.

**20. Inspectați pentru a depista componentele deteriorate.**

Înainte de utilizare, verificați cu atenție unealta și cablul de alimentare pentru a determina dacă va funcționa corespunzător și dacă execută funcția pentru care este destinată. Verificați alinierea componentelor în mișcare, ruperea componentelor, asamblarea și orice altă stare ce ar putea afecta funcționarea unelei. O apărătoare sau altă componentă deteriorată trebuie să fie reparată sau înlocuită corespunzător la un centru de service autorizat, dacă nu se indică altfel în acest manual de instrucțiuni. Prevedeți repararea întrerupătoarelor defecte la un centru de service autorizat. Nu utilizați unealta în cazul în care întrerupătorul nu comută în poziția pornit și oprit. Nu încercați niciodată să efectuați singuri operații de reparare.



**AVERTISMENT!** Utilizarea vreunui accesoriu sau atașament sau efectuarea vreunei operațiuni cu această unealtă diferite de cele recomandate în prezentul manual de instrucțiuni poate implica un risc de vătămare corporală.

**21. Prevedeți repararea unelei de către o persoană calificată.**

Această unealtă electrică respectă regulile relevante de siguranță. Reparațiile trebuie să fie efectuate exclusiv de către persoane calificate care folosesc piese de schimb originale, în caz contrar, se poate genera un pericol considerabil pentru utilizator.

## Reguli suplimentare de siguranță pentru ferăstraiele circulare

- Utilajul este prevăzut cu un cablu de alimentare special configurat, care poate fi

înlocuit numai de producător sau de către agentul de service autorizat.

- Nu utilizați ferăstrăul pentru a tăia alte materiale decât cele recomandate de producător.
- Nu utilizați utilajul fără apărătorile montate sau în cazul în care apărătorile nu funcționează sau nu sunt întreținute în mod corespunzător.
- Asigurați-vă că brațul este bine fixat atunci când efectuați tăieturi oblice.
- Păstrați podeaua din jurul utilajului în stare orizontală, bine întreținută și liberă de materiale nefolositoare, de ex. așchii sau bucăți rezultate în urma debitării.
- Utilizați discuri corect ascuțite. Respectați marcajul de viteză maximă de pe disc ferăstrăului.
- Asigurați-vă că toate butoanele de blocare și toate mânerurile de prindere sunt strânse înainte de a începe orice operațiune.
- Nu poziționați niciodată mâinile în zona discului atunci când ferăstrăul este conectat la sursa de alimentare.
- Nu încercați niciodată să opriți rapid un utilaj în mișcare blocând disc cu un instrument sau cu alte mijloace; pot surveni accidente grave.
- Înainte de a utiliza orice accesoriu, consultați manualul de instrucțiuni. Utilizarea improprie a unui accesoriu poate cauza deteriorări.
- Utilizați un suport sau purtați mănuși atunci când manipulați o disc de ferăstrău.
- Asigurați-vă că disc ferăstrăului este montată corect înainte de utilizare.
- Asigurați-vă că disc se rotește în direcția corectă.
- Nu utilizați discuri de diametru mai mare sau mai mic decât cel recomandat. Pentru categoria adecvată a discurilor, consultați specificațiile tehnice. Utilizați exclusiv discurile menționate în acest manual, ce respectă standardul EN 847-1.
- Luați în considerare aplicarea unor discuri cu reducerii special concepute.
- Nu utilizați discuri HSS.
- Nu utilizați discuri de ferăstrău crăpate sau deteriorate.
- Nu utilizați discuri abrazive sau diamantate.
- Nu utilizați niciodată ferăstrăul fără placa de secționare.

- Ridicați disc din secțiunea din piesa de prelucrat înainte de a elibera comutatorul.
- Nu fixați obiecte ca pană în ventilator pentru a bloca axul motorului.
- Apărătoarea disc de pe ferăstrău se va ridica în mod automat atunci când brațul este coborât; va coborî peste disc atunci când maneta de eliberare în sus a capătului (12) este apăsată.
- Nu ridicați manual apărătoarea disc dacă ferăstrăul nu este deconectat. Apărătoarea poate fi ridicată manual la montarea sau demontarea discurilor de ferăstrău sau la inspectarea ferăstrăului.
- Verificați periodic dacă fantele de aerisire a motorului sunt curate și lipsite de așchii.
- Înlocuiți placa de secționare când este utilizată. Consultați lista inclusă a componentelor de service.
- Deconectați utilajul de la priza de alimentare înainte de a efectua orice operații de întreținere sau la schimbarea discului.
- Nu efectuați niciodată vreo operație de curățare sau întreținere atunci când utilajul este încă în funcțiune și capătul său nu se află în poziția de repaus.
- Atunci când este posibil, montați întotdeauna utilajul pe un banc,
- Dacă utilizați un LED pentru a indica linia de tăiere, asigurați-vă că LED-ul face parte din clasa 2 conform cu standardul EN 60825-1. Nu înlocuiți o diodă LED cu una de tip diferit. În cazul în care LED-ul este deteriorat, vedeți repararea acestuia de către un agent de reparații autorizat.
- Secțiunea frontală a apărătoarei prezintă fante pentru a avea vizibilitate în timpul debitării. Deși fantele reduc considerabil particulele proiectate, există totuși deschizături în apărătoare și trebuie să purtați întotdeauna ochelari de protecție atunci când priviți prin fante.
- Conectați ferăstrăul la un dispozitiv de colectare a prafului atunci când tăiați lemne. Luați întotdeauna în considerare factorii care influențează expunerea la praf, cum ar fi:
  - tipul de material de prelucrat (plăcile aglomerate produc mai mult praf decât lemnul);
  - gradul de ascuțire a discului ferăstrăului;
  - corecți reglarea discului ferăstrăului,
  - extractor de praf cu o viteză a aerului care să nu fie mai mică de 20 m/s.
- Asigurați-vă că extracția locală precum și capotele, defletoarele și jgheburile sunt reglate corespunzător.
- Vă rugăm să luați în considerare următorii factori care influențează expunerea la zgomot:
  - utilizarea discurilor de ferăstrău concepute pentru a reduce zgomotul emis;
  - utilizați numai discuri de ferăstrău bine ascuțite;
- Întreținerea utilajului trebuie efectuată periodic;
- Prevedeți o iluminare generală sau locală adecvată;
- Asigurați-vă că distanțierile și inelele axului sunt adecvate pentru scopul menționat în acest manual.
- Evitați să îndepărtați orice resturi sau alte părți ale piesei de prelucrat din zona de lucru în timp ce utilajul este în funcțiune și atunci când capătul nu se află în poziția de repaus
- Nu tăiați niciodată piese de prelucrat mai scurte de 30 mm.
- Fără susținere suplimentară, utilajul este conceput să accepte o dimensiune maximă a piesei de prelucrat de:
  - Înălțime de 90 mm, lățime de 345 mm, lungime de 600 mm.
  - O piesă de prelucrat cu o lungime mai mare trebuie să fie susținută cu ajutorul unei mese adecvate, de ex. DE7023. Prindeți întotdeauna bine piesa de prelucrat.
- În cazul unui accident sau al unei defecțiuni a utilajului, opriți-l imediat și deconectați-l de la sursa de alimentare.
- Raportați defecțiunea și semnalizați corespunzător utilajul pentru a preîntâmpina ca acesta să fie utilizat de alte persoane.
- Atunci când disc ferăstrăului este blocat datorită unei forțe anormale de pătrundere în material în timpul tăierii, opriți utilajul și deconectați-l de la sursa de alimentare. Îndepărtați piesa de prelucrat și asigurați-vă că disc ferăstrăului se mișcă liber. Porniți utilajul și începeți o nouă operație de tăiere cu o forță de apăsare redusă.
- Nu tăiați niciodată aliaj ușor, în special magneziu.
- Ori de câte ori este posibil, montați utilajul pe un banc folosind șuruburi cu un diametru de 8 mm și cu lungimea de 80 mm.

- *Asigurați-vă că operatorul este instruit adecvat pentru utilizarea, reglarea și exploatarea utilajului.*

## Riscuri reziduale

Riscurile următoare sunt inerente în cazul utilizării fierăștraielor:

- vătămări cauzate de atingerea componentelor ce se rotesc

În ciuda aplicării regulamentelor de siguranță corespunzătoare și implementării dispozitivelor de siguranță, anumite riscuri reziduale nu pot fi evitate. Acestea sunt:

- Afectarea auzului.
- Riscul de accidente cauzate de componentele neacoperite ale discului rotativ al fierăștraiului.
- Riscul de vătămări la schimbarea discului.
- Riscul de strivire a degetul la deschiderea apărătorilor.
- Pericole asupra sănătății cauzate de inhalarea prafului rezultat în urma tăierii lemnului, în special a stejarului, fagului și MDF.

Următorii factori sporesc riscul problemelor de respirație:

- Niciun extractor de praf nu este conectat la tăierea lemnului.
- Extracția insuficientă a prafului cauzată de filtrele necurățate de evacuare.

## Marcajele prezente pe unealtă

Pictogramele următoare sunt afișate pe unealtă:



Citiți manualul de instrucțiuni înainte de utilizare.



Purtați echipament de protecție pentru urechi.



Purtați echipament de protecție pentru ochi.



Punct de transportare



Țineți mâinile departe de disc.

## AMPLASAREA CODULUI PENTRU DATĂ (FIG. A1)

Codul pentru dată (6), care include, de asemenea, anul de fabricație este imprimat pe carcasă.

Exemplu:

2011 XX XX

Anul fabricației

## Conținutul ambalajului

Ambalajul conține:

- 1 Ferăștrău circular asamblat
- 1 Cheie pentru disc
- 1 Disc ferăștrău
- 1 Sac de praf
- 1 Sistem de lumini de lucru cu LED (DW718XPS)
- 1 Manual de instrucțiuni
- 1 Desen descompus

- Verificați eventualele deteriorări ale unelei, ale componentelor sau accesoriilor, ce ar fi putut surveni în timpul transportului.
- Acordați timpul necesar pentru a citi integral și pentru a înțelege acest manual înainte de utilizare.

## Descriere (fig A1 – A7)



**AVERTISMENT:** Nu modificați niciodată unealta electrică sau vreo componentă a acesteia. Acest fapt ar putea conduce la deteriorări sau vătămare personală.

### A1

- 1 Întrerupător de pornire/oprire
- 2 Apărătoare inferioară mobilă a discului
- 3 Ghidaj pe partea stângă
- 4 Manetă tăiere oblică
- 5 Blocare tăiere oblică
- 6 Cod dată
- 7 Scală tăiere oblică
- 8 Ghidaj pe partea dreaptă
- 9 Placă de secționare
- 10 Mâner de transport
- 11 Mâner de acționare
- 12 Manetă de eliberare în sus a capătului
- 13 Buton de comandă a vitezei electronice
- 14 Buton de blocare a axului
- 15 Scală tăiere înclinată
- 16 Buton de blocare a șinei
- 17 Opritor caneluri

18 Ajutaj praf

## A2

- 19 Apărătoare superioară fixă a discului
- 20 Manetă/blocare tăiere înclinată
- 21 Mâner clamă de înclinare
- 22 Știft de blocare în jos a capătului
- 23 Cheie pentru disc
- 24 Adâncitură de transport
- 25 Orificii de montare pe banc

## A3

- 26 Sac de praf

## Accesorii opționale

### A4

- 27 Extensie suport de lucru

### A5

- 28 Opritor de lungime reglabil

### A6

- 29 Clemă piesă de prelucrat

### A7

- 31 Sistem de lumini de lucru cu LED

## DESTINAȚIA DE UTILIZARE

Ferăstrăul circular DeWALT DW718 a fost conceput pentru debitarea profesională a lemnului, a produselor din lemn și a materialelor plastice. Acesta efectuează cu precizie și în siguranță operații de tăiere cu ferăstrăul ce constau în tăiere transversală, rotunjire a marginilor, tăiere oblică.

Unitatea este concepută a fi utilizată cu un diametru nominal al discului de 305 mm, cu vârf din carbură.

**NU** utilizați în condiții de umezeală sau în prezența lichidelor sau a gazelor inflamabile.

Aceste ferăstraie circulare sunt unelte electrice profesionale.

**NU** permiteți copiilor să intre în contact cu unealta. Este necesară supravegherea atunci când unealta este folosită de operatori neexperimentați.



**AVERTISMENT!** Nu utilizați utilajul în scopuri diferite de acelea pentru care acesta a fost conceput.

## Siguranța electrică

Motorul electric a fost conceput pentru a fi alimentat cu un singur nivel de tensiune. Verificați întotdeauna ca alimentarea cu energie să corespundă tensiunii de pe plăcuța cu specificații.



Unealta dvs. prezintă izolare dublă în conformitate cu standardul EN 61029; prin urmare, nu este necesară împământarea.

În cazul înlocuirii cablului, unealta trebuie să fie reparată numai de către un agent de service autorizat sau de către un electrician calificat.

## Înlocuirea ștecherului de alimentare (numai pentru Regatul Unit și Irlanda)

*Dacă trebuie instalat un ștecher de alimentare nou:*

- *Eliminați în siguranță priza veche.*
- *Conectați conductorul maro la borna sub tensiune din priză.*
- *Conectați conductorul albastru la borna neutră.*



**AVERTISMENT:** Nu trebuie efectuată nicio conexiune la borna de împământare.

*Urmați instrucțiunile de montaj furnizate împreună cu ștecherile de bună calitate. Siguranță recomandată: 13 A.*

## Montarea unui ștecher pe unitățile de 115 V (Numai pentru Marea Britanie și Irlanda)

- *Ștecherul montat trebuie să fie conform cu BS EN 60309 (BS4343), 16 A, poziție de contact cu masa 4h.*



**AVERTISMENT:** Asigurați-vă întotdeauna că este fixată ferm și corect clema cablului pe învelișul acestuia.

## Utilizarea unui cablu prelungitor

În cazul în care este necesar un cablu prelungitor, utilizați un cablu prelungitor aprobat cu 3 fire, adecvat pentru puterea absorbită a acestei unelte (consultați specificația tehnică).

Dimensiunea minimă a conductorului este 1,5 mm<sup>2</sup>.



Atunci când utilizați un tambur cu cablu, desfășurați întotdeauna complet cablul.

## ASAMBLARE



**AVERTISMENT:** Pentru a reduce riscul vătămării, opriți unitatea și deconectați aparatul de la sursa de alimentare înainte de a instala și a scoate accesoriile, înainte de a efectua reglajele sau modificări de instalare sau atunci când efectuați reparații. Asigurați-vă că întrerupătorul de declanșare se află în poziția OPRIT. O pornire accidentală poate cauza vătămarea.

### Despachetarea (fig. B)

- Scoateți cu atenție ferăstrăul din materialul de ambalat folosind mânerul de transportare (10).
- Eliberați butonul de blocare a șinei (16) și împingeți capătul ferăstrăului înapoi pentru a-l fixa în poziția posterioară.
- Apăsăți mânerul de utilizare (11) și extrageți știftul de blocare în jos (22), conform ilustrației.
- Eliberați ușor presiunea în jos și permiteți brațului să urce la înălțimea sa completă.

### Montarea pe banc (fig. C)

- Orificiile (25) sunt prevăzute în cele patru picioare pentru a facilita montarea pe banc. Două orificii de dimensiuni diferite sunt furnizate pentru dimensiuni diferite de șuruburi. Utilizați oricare orificiu; nu este necesar să le utilizați pe ambele. Se recomandă șuruburi cu un diametru de 8 mm și cu o lungime de 80 mm. Montați întotdeauna ferm ferăstrăul pentru a preîntâmpina deplasarea. Pentru a îmbunătăți caracterul portabil, unealta poate fi montată pe o piesă de 12,5 mm sau pe un placaj mai gros ce poate fi prins pe suportul de lucru sau mutat în alte locații și prins din nou.
- La montarea ferăstrăului pe o bucată de placaj, asigurați-vă că șuruburile de montare nu ies prin partea inferioară a lemnului. Placajul trebuie să fie așezat orizontal pe suportul de lucru. La prinderea ferăstrăului pe orice suprafață de lucru, prindeți numai pe bosajele de prindere în care sunt amplasate orificiile pentru șuruburile de montare.
- Prindere în orice alt punct va interfera cu funcționarea adecvată a ferăstrăului.
- Pentru a preîntâmpina blocarea și lipsa preciziei, asigurați-vă că suprafața de montaj nu este deformată sau neregulată. Dacă ferăstrăul joacă pe suprafața de lucru,

poziționați o bucată subțire de material sub un picior al ferăstrăului până când acesta se așează bine pe suprafața de montare.

### Montarea discului ferăstrăului (fig. D1 - D3)



**AVERTISMENT:** Pentru a reduce riscul vătămării, opriți unitatea și deconectați aparatul de la sursa de alimentare înainte de a instala și a scoate accesoriile, înainte de a efectua reglajele sau modificări de instalare sau atunci când efectuați reparații. Asigurați-vă că întrerupătorul de declanșare se află în poziția OPRIT. O pornire accidentală poate cauza vătămarea.

- Nu apăsați niciodată butonul de blocare a axului în timp ce disc este sub tensiune sau în mișcare.
- Nu tăiați metale feroase (ce conțin fier sau oțel), zidărie sau produse din fibrociment cu acest ferăstrău circular.
- Apăsăți maneta de deblocare a capătului în sus (12) pentru a debloca apărătoarea inferioară (2), apoi ridicați apărătoarea inferioară cât de mult posibil.

1. Cu apărătoarea inferioară menținută în poziția în sus, apăsați butonul de blocare a axului (14) cu o mână, apoi utilizați cheia din dotare (23) cu o mână pentru a slăbi șurubul de blocare a discului cu filet din partea stângă (37) rotindu-l în sens orar.



**AVERTISMENT!** Pentru a utiliza dispozitivul de blocare a axului, apăsați butonul conform ilustrației și rotiți axul manual până când simțiți că se cuplează blocarea.

Continuați să apăsați butonul de blocare pentru a opri rotirea axului.

2. Îndepărtați șurubul de blocare a discului (37) și inelul exterior al arborelui (38).
3. Instalați disc ferăstrăului (39) pe adaptorul discului (40) așezat direct pe colierul interior al arborelui (41), asigurându-vă că dinții de pe marginea inferioară a discului sunt îndreptați înspre partea din spate a ferăstrăului (la distanță de operator).
4. Poziționați la loc colierul extern al arborelui (38).
5. Strângeți șurubul de blocare a discului (37) cu atenție, rotindu-l în sens antiorar, ținând în

aceleși timp dispozitivul de blocare a axului cuplat cu cealaltă mână.



**AVERTISMENT!** Fiți atenți la faptul că disc ferăstrăului trebuie înlocuită exclusiv în modul descris. Utilizați exclusiv discuri de ferăstrău specificate în Datele tehnice; Nr. cat.: Se recomandă DT4330.

## Reglarea



**AVERTISMENT:** Pentru a reduce riscul vătămării, opriți unitatea și deconectați aparatul de la sursa de alimentare înainte de a instala și a scoate accesoriile, înainte de a efectua reglajele sau modificări de instalare sau atunci când efectuați reparații. Asigurați-vă că întrerupătorul de declanșare se află în poziția OPRIT. O pornire accidentală poate cauza vătămarea.

Ferăstrăul circular a fost reglat cu exactitate din fabrică. Dacă sunt necesare reglaje datorită transportării și manipulării sau din orice alt motiv, urmați pașii de mai jos pentru a regla ferăstrăul. Odată efectuate, aceste reglaje trebuie să rămână exacte.

### Verificarea și reglarea discului pe ghidaj (fig. E1 - E4)

- Eliberați butonul de tăiere oblică (4) și apăsați blocarea pentru tăiere înclinată (5) pentru a debloca brațul de tăiere oblică (42).
- Basculați brațul de tăiere oblică până când blocarea se amplasează în poziția de 0° pentru tăierea înclinată. Nu strângeți maneta.
- Împingeți capătul în jos până când disc intră în secțiunea de tăiere (43).
- Poziționați un șablon de unghiuri (44) pe partea stângă a ghidajului (3) și a discului (39) (fig. E3).



**AVERTISMENT:** Nu atingeți vârfulurile dinților discului cu șablonul de unghiuri.

- Dacă este necesară reglarea, procedați după cum urmează:
- Slăbiți șuruburile (45) și deplasați ansamblul scală/braț de tăiere oblică în stânga sau în dreapta până când disc se află la 90° față

de ghidaj, conform măsurătorii efectuate cu șablonul de unghiuri.

- Strângeți din nou șuruburile (45). În acest punct, ignorați citirea indicatorului pentru tăierea oblică.

### Reglarea indicatorului de tăiere oblică (fig. E1, E2 și F)

- Eliberați butonul de tăiere oblică (4) și apăsați blocarea pentru tăiere înclinată (5) pentru a debloca brațul de tăiere oblică (42).
- Deplasați brațul de tăiere oblică pentru a seta indicatorul de tăiere oblică (46) în poziția zero, conform ilustrației din fig. F.
- Cu maneta de tăiere oblică slăbită, lăsați blocarea de tăiere oblică să facă clic pe poziție pe măsură ce roțiți brațul de tăiere oblică după zero.
- Observați indicatorul (46) și scala de tăiere oblică (7). Dacă indicatorul nu indică exact zero, slăbiți șurubul (47), deplasați indicatorul la citirea 0° și strângeți șurubul.

### Reglarea blocării/tije de detentă pentru tăierea oblică (fig. G)

Dacă baza ferăstrăului poate fi mutată în timp ce maneta pentru tăiere oblică (4) este blocată, blocajul pentru tăiere oblică/tija de detentă (48) trebuie să fie reglate.

- Deblocați maneta de tăiere oblică (4).
- Slăbiți piulița de blocare (61) de pe tija de blocare pentru tăierea oblică.
- Strângeți complet blocarea pentru tăiere oblică/tija de detentă (48) folosind o șurubelniță. Apoi slăbiți tija cu o rotație.
- Verificați ca masa să nu se miște atunci când maneta (4) este blocată într-un unghi oarecare (nesetat în prealabil).
- Strângeți piulița de blocare (61).

### Verificarea și reglarea discului pe masă (fig. H1 - H4)

- Slăbiți mânerul de prindere pentru tăierea înclinată (21) și ridicați blocarea pentru tăierea înclinată (20) pentru a elibera brațul ferăstrăului.
- Deplasați brațul ferăstrăului până când blocarea se amplasează în poziția de 0° pentru tăierea înclinată.



Nu strângeți mânerul.

- Împingeți capătul în jos până când disc intră în secțiunea de tăiere (43).
- Blocați capătul ferăstrăului în jos cu ajutorul știftului (22)
- Poziționați un șablon de setare (44) pe masă și pe disc (39) (fig. H2).



**AVERTISMENT:** Nu atingeți vârfulle dinților discului cu șablonul de unghiuri.

- Dacă este necesară reglarea, procedați după cum urmează:
- Slăbiți piulițele (55) și deplasați ansamblul brațului de ferăstrău în stânga sau în dreapta până când disc se află la 90° față de masă, conform măsurătorii efectuate cu șablonul de unghiuri.  
Strângeți din nou piulițele (55).
- Dacă indicatorul de tăiere înclinată (50) nu indică zero pe scala de tăiere înclinată (15), slăbiți șurubul (51) care asigură indicatorul și deplasați indicatorul după cum este necesar. Repetați pașii valabili în cazul indicatorului pentru tăierea înclinată, amplasat pe partea opusă.

### Reglarea ghidajului (fig. I1 și I2)

Partea superioară a ghidajului poate fi reglată pentru a asigura un joc, permițând o tăiere oblică cu ferăstrăul la 48° spre stânga și spre dreapta. Pentru a regla ghidajul din stânga (3):

- Slăbiți butonul din plastic (52) și glisați ghidajul spre stânga.
- Efectuați o rotire a discului în gol, cu ferăstrăul oprit și verificați existența jocului. Reglați ghidajul astfel încât să fie cât mai aproape de disc pentru a furniza o susținere maximă a piesei de prelucrat, fără a interfera cu mișcarea în sus și în jos a brațului.
- Strângeți bine butonul.

Pentru a regla ghidajul din dreapta (8):

- Slăbiți butonul din plastic (53) și glisați ghidajul spre dreapta.
- Procedați ca în cazul reglării ghidajului din stânga.



**AVERTISMENT:** Canelurile de ghidare (54) se pot înfunda cu rumeguș. Utilizați un băț sau aer comprimat la presiune redusă pentru a curăța canelurile ghidajului.

### Reglarea sistemului de prindere pentru tăierea înclinată (fig. J)

Dacă brațul ferăstrăului poate fi deplasat când mânerul de prindere pentru tăierea oblică (21) este blocat, sistemul de prindere trebuie să fie reglat.

- Scoateți șurubul (56) ce fixează mânerul.
- Ridicați mânerul și rotiți-l cu 1/8 rotații în sens orar. Montați șurubul la loc.
- Verificați ca brațul ferăstrăului să nu se miște atunci când mânerul de prindere pentru tăierea înclinată (21) este blocat într-un unghi oarecare (nesetat în prealabil).

### Reglarea ghidajului șinei (fig. J)

- Verificați în mod regulat jocul șinelor.
- Pentru a reduce jocul, rotiți gradual șurubul de setare (57) în sens orar, glisând capătul ferăstrăului înainte și înapoi.

## OPERARE

### Instrucțiuni de utilizare



**AVERTISMENT:** Respectați întotdeauna instrucțiunile de siguranță și reglementările aplicabile.



**AVERTISMENT:** Pentru a reduce riscul de vătămări personale grave, opriți unealta și deconectați-o de la sursa de alimentare înainte de a efectua orice reglaje sau de a scoate/instala atașamente sau accesorii.

Asigurați-vă că utilajul este poziționat astfel încât să fie ergonomică din punct de vedere al înălțimii și stabilității mesei. Locația utilajului trebuie să fie aleasă astfel încât operatorul să dispună de o privire de ansamblu bună și de spațiu liber suficient în jurul utilajului, care să permită manipularea piesei de prelucrat fără restricții.

Pentru a reduce efectele vibrațiilor, asigurați-vă că temperatura ambiantă nu este prea mică, dacă utilajul și accesoriul este bine întreținut și dacă

dimensiunea piesei de prelucrat este adecvată pentru acest utilaj.

*Se atrage atenția utilizatorilor din Marea Britanie asupra regulamentelor 1974 privind utilajele de prelucrat lemn, cu modificările ulterioare.*

#### **Înainte de utilizare:**

- Instalați disc adecvată de ferăstrău. Nu folosiți discuri de ferăstrău excesiv de uzate. Viteza maximă de rotație a unelei nu trebuie să depășească tutația discului de ferăstrău.
- Nu încercați să tăiați piese foarte mici.
- Lăsați disc să taie nestingherit. Nu forțați.
- Lăsați motorul să atingă viteza maximă înainte de a efectua tăietura.
- Asigurați-vă că toate butoanele de blocare și toate mânerele de prindere sunt strânse.
- Fixați piesa de prelucrat.
- Deși acest ferăstrău va tăia lemn și multe materiale neferoase, aceste instrucțiuni de utilizare se referă numai la tăierea lemnului. Aceleași instrucțiuni se aplică și altor materiale.  
Nu tăiați materiale feroase (fier și oțel), fibrociment sau zidărie cu acest ferăstrău!
- Asigurați-vă că utilizați placa de secționare. Nu utilizați utilajul dacă fanta de secționare este mai lată de 10 mm.

#### **Pornirea și oprirea (fig. K)**

Un orificiu (58) este prevăzut în întrerupătorul de pornire/oprire (1) pentru introducerea unei încuitori de blocare a unelei.

- Pentru a porni unealta, apăsați întrerupătorul de pornire/oprire (1).
- Pentru a opri unealta, eliberați întrerupătorul.

#### **Setarea vitezei variabile (fig. K)**

Regulatorul de viteză (13) poate fi utilizat pentru setarea anticipată a gamei de viteză necesare.

- Rotiți regulatorul de viteză (13) la intervalul dorit, care este indicat cu o cifră.
- Utilizați viteze ridicate pentru tăierea materialelor moi precum lemnul.  
Utilizați viteze reduse pentru tăierea metalelor.

## **Tăieri de bază cu ferăstrăul**

### **Tăieturi transversale drepte, pe verticală (fig. A1, A2 și L)**

- Eliberați butonul de tăiere oblică (4) și apăsați blocarea pentru tăiere înclinată (5) pentru a debloca brațul de tăiere oblică.
- Cuplați blocarea pentru tăierea oblică în poziția 0° și strângeți maneta pentru tăierea oblică.
- Poziționați lemnul de debitat pe ghidaj (3 și 8).
- Apucați mânerul de utilizare (11) și apăsați maneta de eliberare în sus a capătului (12) pentru a-l elibera.
- Apăsați comutatorul de declanșare (1) pentru a porni motorul.
- Apăsați capătul pentru a permite discului să taie prin chereștea și să pătrundă în secțiunea de tăiere din plastic (9).
- După finalizarea tăieturii, eliberați comutatorul și așteptați ca disc ferăstrăului să se oprească complet înainte de a reașeza capătul în poziția de repaus în sus.

### **Efectuarea unei tăieturi prin glisare (fig. A1, M)**

Șina de ghidare permite tăierea pieselor de prelucrat mai mari, cu dimensiuni de la 50 x 100 mm până la 74 x 345 mm folosind o mișcare de glisare în exterior-în jos-înapoi.

- Eliberați butonul de blocare a șinei (16).
- Trageți capătul ferăstrăului înspre dvs. și porniți unealta.
- Coborâți disc ferăstrăului în piesa de prelucrat și împingeți capătul înapoi pentru a finaliza tăierea.
- Procedați conform descrierii de mai sus.



#### **AVERTISMENT:**

- Nu efectuați tăieturi prin glisare pe piese de prelucrat cu dimensiuni mai mici de 50 x 100 mm.
- Amintiți-vă că blocați capătul ferăstrăului în poziția din spate la finalizarea tăieturilor prin glisare.

### **Tăieturile transversale oblice (fig. A1, A2 și N)**

- Eliberați maneta pentru tăierea oblică (4) și apăsați blocarea pentru tăierea oblică (5). Deplasați brațul la stânga sau la dreapta în unghiul dorit.

- Blocarea pentru tăierea oblică se va amplasa în mod automat la 10°, 15°, 22.5°, 31.62° și 45°, atât la stânga, cât și la dreapta și la 60° stânga și la 50° dreapta. Dacă este necesar un unghi intermediar, țineți bine capătul uneltei și blocați-l prin strângerea manetei pentru tăierea oblică.
- Asigurați-vă întotdeauna că maneta pentru tăierea oblică este fixată strâns înainte de tăiere.
- Procedați ca în cazul tăieturii transversale drepte, pe verticală.



**AVERTISMENT:** Atunci când tăiați oblic capătul unei bucăți de lemn cu un decupaj mic, poziționați lemnul pentru a vă asigura că partea decupată se află pe partea laterală a discului, cu unghiul mai mare pe ghidaj - tăiere oblică la dreapta, decupaj la stânga.

### **Tăieturile înclinate (fig. A1, A2 și O)**

Unghiurile înclinate pot fi setate de la 48° stânga și pot fi tăiate cu o setare a brațului de tăiere oblică între zero și o poziție de tăiere oblică la maxim 45° stânga sau dreapta.

### **Tăietura înclinată la stânga**

- Glisați partea superioară a ghidajului lateral stânga (3) complet la stânga.
- Slăbiți mânerul de prindere pentru tăierea înclinată (21), ridicați blocarea pentru tăierea înclinată (20) și setați înclinarea după cum doriți.
- Blocarea pentru tăierea înclinată se poziționează în mod automat la 22,5°, 33,85° și 45°. Dacă este necesar un unghi intermediar, țineți bine capătul uneltei și blocați-l prin strângerea mânerului pentru tăierea oblică (21).
- Procedați ca în cazul tăieturii transversale drepte, pe verticală.

### **Tăierea înclinată la dreapta**

- Glisați partea superioară a ghidajului lateral dreapta (8) complet la dreapta.
- Procedați ca în cazul tăieturii înclinate la stânga.

### **Calitatea tăieturii**

Finețea oricărei tăieturi depinde de o serie de variabile, de ex. materialul care este tăiat. Atunci când se dorește obținerea unor tăieturi fine pentru modelare și alte lucrări de precizie, un disc ascuțit (dinți din carbură 60) și un raport de tăiere mai redus, uniform vor produce rezultatele dorite.



**AVERTISMENT:** Asigurați-vă că materialul nu alunecă în timpul tăierii: fixați-l bine pe poziție. Lăsați întotdeauna disc să se oprească complet înainte de a ridica brațul. Dacă fibrele mici de lemn continuă se desprindă pe partea din spate a piesei de prelucrat, lipiți o bucată de bandă adezivă pe lemn, acolo unde se va efectua tăietura. Tăiați prin banda adezivă și îndepărtați-o cu atenție când ați terminat.

### **Poziția corpului și a mâinilor**

Poziționarea adecvată a corpului și a mâinilor atunci când lucrați cu ferăstrăul for face ca tăierea să fie mai ușoară, mai precisă și mai sigură.

- Nu poziționați niciodată mâinile în apropierea zonei de tăiere.
- Nu poziționați mâinile la o distanță mai mică de 150 mm față de disc.
- Țineți piesa de prelucrat ferm pe masă și ghidaj în timpul tăierii. Țineți mâinile pe poziție până când întrerupătorul a fost eliberat și disc se oprește complet.
- Puneți întotdeauna utilajul să meargă în gol înainte de a finaliza tăieturile pentru a verifica traseul discului.
- Nu încrucișați mâinile.
- Țineți picioarele bine fixate pe podea și mențineți-vă echilibrul.
- Pe măsură ce deplasați brațul ferăstrăului la stânga și la dreapta, urmați-l cu corpul și stați pe partea laterală a discului.
- Priviți prin fantele apărătorii atunci când urmăriți o linie trasată cu creionul.

### **Prinderea piesei de prelucrat (fig. A6)**

- Atunci când este posibil, prindeți lemnul pe ferăstrău.

- Pentru rezultate optime, utilizați clema (29) special prevăzută pentru ferăstrău. Prindeți piesa de prelucrat pe ghidaj ori de câte ori este posibil. O puteți prinde pe oricare parte a discului ferăstrăului; amintiți-vă să poziționați clema pe o suprafață solidă, orizontală a ghidajului.



**AVERTISMENT:** Utilizați întotdeauna o clemă de materiale atunci când tăiați metale neferoase.

### Support pentru piesele lungi (fig. A4)

- Sprijiniți întotdeauna piesele lungi.
- Pentru rezultate optime, utilizați suportul de extindere (27) pentru a extinde lățimea mesei de ferăstrău (disponibil opțional la reprezentantul dvs.). Susțineți piesele lungi de prelucrat folosind mijloace convenabile, precum capre sau dispozitive similare pentru a preveni căderea capetelor.

### Tăierea ramelor de tablouri, a cutiilor îmbinate și a altor obiecte cu patru laturi (fig. P1 și P2)

#### Finisarea formelor și a altor rame

Încercați câteva proiecte simple folosind resturi de lemn până când vă acomodați cu ferăstrăul. Ferăstrăul dvs. este unealta perfectă pentru tăierea oblică a colțurilor, precum cel ilustrat în fig. P1. Îmbinarea ilustrată a fost realizată folosind ambele reglaje de tăiere înclinată.

– Utilizarea reglajului de tăiere înclinată  
Tăierea înclinată a celor două plăci este reglată pe rând la 45°, realizându-se un colț de 90°. Brațul de tăiere oblică este blocat în poziția zero. Lemnul este poziționat cu partea lată și plată pe masă și cu marginea îngustă pe ghidaj.

– Utilizarea reglajului de tăiere oblică  
Aceași tăietură poate fi realizată tăind oblic la dreapta și la stânga, cu suprafața plăcii așezată pe ghidaj.

Cele două schițe (fig. P1 și P2) sunt valabile numai pentru obiectele cu patru laturi. Pe măsură ce numărul de laturi se modifică, se modifică și unghiurile oblice și cele înclinate. Tabelul de

mai jos prezintă unghiurile potrivite pentru o varietate de forme, presupunând că toate laturile au lungime identică. Pentru o formă care nu este prezentată în tabel, împărțiți 180° cu numărul de laturi pentru a determina unghiul oblic sau înclinat.

Nr. laturi	Unghi oblic sau înclinat
4	45°
5	36°
6	30°
7	25,7°
8	22,5°
9	20°
10	18°

### Tăietura oblică compusă (fig. Q1 și Q2)

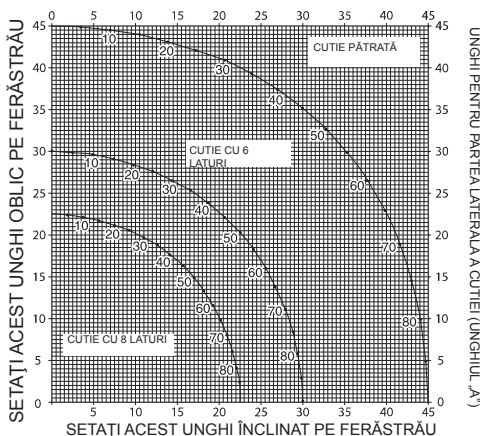
Tăietura oblică compusă este o tăietură efectuată folosind un unghi oblic (fig. P2) și un unghi înclinat (fig. P1) în același timp. Acest tip de tăietură este utilizat pentru realizarea cadrelor de cutii cu laterale înclinate, precum cea din fig. Q1.



**AVERTISMENT:** Dacă unghiul de tăiere variază de la tăietură la tăietură, verificați dacă butonul de prindere pentru tăietura înclinată și butonul de blocare pentru tăietura oblică sunt bine strânse. Aceste butoane trebuie să fie strânse după efectuarea oricăror modificări ale unghiului înclinat sau oblic.

- Tabelul de mai jos vă va ajuta să selectați setările corespunzătoare de unghi înclinat și unghi oblic pentru tăieturile oblice compuse comune. Pentru a utiliza tabelul, selectați unghiul „A” dorit (fig. Q2) pentru proiectul dvs. și amplasați unghiul respectiv pe arcul corespunzător din tabel. Din punctul respectiv, urmăriți graficul drept în jos pentru a găsi unghiul corect de înclinați și urmăriți transversal pentru a găsi unghiul oblic corect.
- Setati ferăstrăul la unghiurile prescrise și efectuați câteva tăieturi de probă.
- Exersați montarea pieselor tăiate împreună.
- Exemplu: Pentru a face o cutie cu 4 laturi, cu unghiuri exterioare de 25° (unghiul „A”) (fig. Q2), utilizați arcul din dreapta sus. Găsiți

25° pe scala arcului. Urmați linia orizontală de intersecție în ambele părți pentru a obține setarea unghiului oblic pe ferăstrău (23°).  
 Urmați linia verticală de intersecție în sus sau în jos pentru a obține setarea unghiului înclinat pe ferăstrău (40°). Încercați întotdeauna tăieturile pe o bucată de lemn de aruncat pentru a verifica setările de pe ferăstrău.



### Tăierea formelor de bază

Tăierea formelor de bază se realizează la un unghi înclinat la 45°.

- Puneți întotdeauna unealta să funcționeze în gol înainte de a efectua tăieturi.
- Toate tăieturile sunt efectuate cu spatele formei așezat pe ferăstrău.

### Colțul interior

- Partea stângă
  - Poziționați forma cu partea superioară pe ghidaj.
  - Păstrați partea stângă a tăieturii.
- Partea dreaptă
  - Poziționați forma cu partea inferioară pe ghidaj.
  - Păstrați partea stângă a tăieturii.

### Colțul exterior

- Partea stângă
  - Poziționați forma cu partea inferioară pe ghidaj.

- Păstrați partea dreaptă a tăieturii.

– Partea dreaptă

- Poziționați forma cu partea superioară pe ghidaj.
- Păstrați partea dreaptă a tăieturii.

### Tăierea formelor cu carote

Tăierea formelor cu carote de realizează la un unghi oblic compus. Pentru a obține o precizie maximă, ferăstrăul dispune de poziții presetate pentru unghi oblic de 31,62° și unghi înclinat de 33,85°. Aceste setări sunt pentru modelările standard cu carote, realizate în unghiuri de 52° pe partea superioară și de 38° pe partea inferioară.

- Efectuați tăieturi de probă folosind material de aruncat înainte de a face tăieturile definitive.
- Toate tăieturile sunt realizate în unghi înclinat la stânga, cu spatele formei pe bază.

### Colțul interior

- Partea stângă
  - Partea superioară a formei pe ghidaj.
  - Unghi oblic la dreapta.
  - Păstrați partea stângă a tăieturii.
- Partea dreaptă
  - Partea inferioară a formei pe ghidaj.
  - Unghi oblic la stânga.
  - Păstrați partea stângă a tăieturii.

### Colțul exterior

- Partea stângă
  - Partea inferioară a formei pe ghidaj.
  - Unghi oblic la stânga.
  - Păstrați partea dreaptă a tăieturii.
- Partea dreaptă
  - Partea superioară a formei pe ghidaj.
  - Unghi oblic la dreapta.
  - Păstrați partea dreaptă a tăieturii.

### Realizarea canelurilor (fig. R)

Ferăstrăul este dotat cu un opritor de caneluri (17) și cu un șurub cu cap striat (59) pentru a permite tăierea canelurilor.

- Basculați opritorul de caneluri (17) înspre partea anterioară a ferăstrăului.
- Reglați șurubul cu cap striat (59) pentru a seta adâncimea de tăiere a canelurilor. Este posibil să fie necesar să eliberați mai întâi piulița de blocare (60).
- Poziționați o bucată dintr-un rest de material la aprox. 5 cm între ghidaj și piesa de prelucrat pentru a efectua o tăietură dreaptă pentru caneluri.

### Setare specială pentru tăieturile transversale late (fig. S1 și S2)

Ferăstrăul poate tăia piese de prelucrat foarte late (până la 406 mm) atunci când se utilizează o setare specială. Pentru a seta ferăstrăul pentru aceste piese de prelucrat, urmați pașii de mai jos:

- Îndepărtați de pe ferăstrău ghidajele de glisare din stânga și din dreapta și puneți-le deoparte. Pentru a le scoate, deșurubați butoanele ghidajelor cu câteva rotații și glisați fiecare ghidaj în afară. Reglați și blocați comanda de tăiere oblică astfel încât să se afle în poziția de 0 grade.
- Faceți o platformă folosind o placă aglomerată cu grosime de 38 mm sau un lemn plat dur cu grosime de 38 mm, având dimensiunile: 368 x 660 mm. Platforma trebuie să fie orizontală, altfel materialul ar putea să se deplaseze în timpul tăierii și ar putea cauza vătămări.
- Montați platforma de 368 x 660 mm pe ferăstrău folosind patru șuruburi lungi pentru lemn de 76,2 mm (61) prin orificiile din ghidajul bazei. Cele patru șuruburi trebuie utilizate pentru a fixa materialul. Atunci când se utilizează setarea specială, platforma va fi tăiată în două bucăți. Asigurați-vă că șuruburile sunt strânse corespunzător, în caz contrar materialul ar putea să fie slăbit și ar putea cauza vătămări. Asigurați-vă că platforma este așezată bine în poziție orizontală pe masă, pe ghidaj și că este centrată bine stânga-dreapta.



**AVERTISMENT:** Asigurați-vă că ferăstrăul este montat ferm pe o suprafață orizontală stabilă. Nerespectarea acestei indicații ar putea determina instabilitatea ferăstrăului și căderea acestuia, care ar putea cauza vătămări.

- Poziționați piesa de prelucrat pe platforma montată pe masă. Asigurați-vă că piesa de prelucrat este așezată bine pe ghidajul posterior (62).
- Fixați materialul înainte de efectuarea tăierii. Tăiați încet prin material folosind o mișcare în exterior-jos-înapoi. Lipsa prinderii sigure sau a tăierii în ritm lent poate cauza desprinderea materialului și cauzarea de vătămări.

După efectuarea câtorva tăieturi la diverse unghiuri oblice diferite de 0°, platforma se poate slăbi și nu va mai susține bine piesa de prelucrat. Instalați o platformă nouă, nefolosită pe ferăstrău după setarea unghiului oblic dorit.



**AVERTISMENT:** Utilizarea continuă a unei platforme cu diverse secțiuni poate cauza desprinderea materialului și eventuale vătămări.

### Extracția prafului (fig. A1 și A3)

- Montați sacul de praf (26) pe fanta de praf (18).



**AVERTISMENT!** Ori de câte ori este posibil, conectați un dispozitiv de extracție a prafului, conceput în conformitate cu regulamentele relevante referitoare la emisiile de praf.

### Discurile fierăstrăului

Pentru a obține capacitățile specificate de tăiere, utilizați întotdeauna discuri de ferăstrău de 305 mm, cu orificii ale arborelui de 30 mm.

Comutatorul FI trebuie să respecte următoarele specificații:

tensiune nominală	230 V
curent nominal	16 A
timp de reacție	< 15 ms
curent nominal al siguranței	30 mA

Comutatorul DI trebuie să respecte următoarele specificații:

DIN VDE 0661	
tensiune nominală	230 V
curent nominal	16 A
curent nominal al siguranței	30 mA
interdicție toți polii	L+N+PE
Monitorizare PE	
eliberare de joasă tensiune	



### Transportarea (fig. A1, A2 și B)

Pentru a transporta comod ferăstrăul circular, a fost prevăzut un mâner de transportare (10) deasupra brațului ferăstrăului.

- Pentru a transporta ferăstrăul, coborâți capătul și apăsați știftul de blocare în jos (22).
- Blocați butonul de blocare a șinei cu capătul ferăstrăului în poziția în față, blocați brațul de tăiere oblic în unghiul oblic complet la stânga, glisați ghidajul (3 & 8) complet înăuntru și blocați maneta de tăiere înclinată (20) cu capătul ferăstrăului în poziție verticală pentru ca unealta să fie cât mai compactă posibil.
- Utilizați întotdeauna mânerul de transportare (10) sau adânciturile de transport (24) ilustrate în fig. B pentru a transporta ferăstrăul.

## ÎNȚREȚINEREA

Unealta dvs. DEWALT a fost concepută pentru a opera o perioadă îndelungată de timp, cu un nivel minim de întreținere. Funcționarea satisfăcătoare continuă depinde de îngrijirea corespunzătoare a unelei și de curățarea în mod regulat.



**AVERTISMENT: Pentru a reduce riscul vătămării, opriți unitatea și deconectați aparatul de la sursa de alimentare înainte de a instala și a scoate accesoriile, înainte de a efectua reglajele sau modificări de instalare sau atunci când efectuați reparații. Asigurați-vă că întrerupătorul de declanșare se află în poziția OPRIT. O pornire accidentală poate cauza vătămarea.**



## Lubrifierea

Unealta dvs. electrică nu necesită lubrifiere suplimentară.



## Curățarea

Înainte de utilizare, verificați cu atenție apărătoarea superioară a discului, apărătoarea inferioară mobilă a discului și tubul de extracție a prafului pentru a determina dacă vor funcționa corespunzător. Asigurați-vă că așchiile, praful sau particulele piesei de lucru nu pot conduce la blocarea uneia dintre funcții.

În cazul fragmentelor din piesa de prelucrat blocate între disc ferăstrăului și apărători, deconectați utilajul de la alimentare și urmați instrucțiunile din secțiunea **Montarea discului ferăstrăului**. Îndepărtați piesele blocate și asamblați la loc disc ferăstrăului.



**AVERTISMENT: Suflați murdăria și praful din carcasa principală cu aer uscat de îndată ce se strânge murdăria în interiorul și în jurul orificiilor de aerisire. Purtați echipament de protecție aprobat pentru ochi și o mască aprobată de praf atunci când efectuați procedura următoare.**



**AVERTISMENT: Nu utilizați niciodată solvenți sau alte produse chimice puternice pentru curățarea componentelor nemetalice ale unelei. Aceste produse chimice pot deprecia materialele utilizate în aceste componente. Folosiți o cârpă umezită doar cu apă și cu săpun delicat. Nu permiteți niciodată pătrunderea vreunui lichid în unealtă; nu scufundați niciodată vreo parte a unelei în lichid.**



**AVERTISMENT: Pentru a reduce riscul de vătămări, curățați periodic suprafața mesei.**



**AVERTISMENT: Pentru a reduce riscul de vătămări, curățați periodic sistemul de colectare a prafului.**

## Accesorii opționale (fig. A3 – A7)



**AVERTISMENT:** Deoarece accesoriile, altele decât cele oferite de DEWALT, nu au fost testate pentru acest produs, folosirea unor astfel de accesorii cu această unealtă poate fi periculoasă. Pentru a reduce riscul de vătămare, trebuie utilizate exclusiv accesorii recomandate DEWALT împreună cu acest produs.



**AVERTISMENT PRIVIND LED-UL DE LUCRU:**

RADIAȚIA LED: NU PRIVIȚI ÎN FASCICUL

PRODUS LED CLASA 2

PUTERE DE IEȘIRE MAXIMĂ

$P = 9,2 \text{ mW}$ ;  $\lambda_{\text{vârf}} = 456 \text{ nm}$

IEC 60825-1:1:1993; +A1:1997;  
+A2:2001

Consultați reprezentantul dvs. pentru informații suplimentare despre accesoriile corespunzătoare.

## Protejarea mediului înconjurător



Colectarea separată. Acest produs nu trebuie să fie aruncat împreună cu gunoiul menajer.



În cazul în care constatați că produsul dvs. DEWALT trebuie înlocuit sau în cazul în care nu vă mai este de folos, nu îl aruncați împreună cu gunoiul menajer. Prevedeți colectarea separată pentru acest produs.



Colectarea separată a produselor uzate și a ambalajelor permite reciclarea și re folosirea materialelor. Reutilizarea materialelor reciclate contribuie la prevenirea poluării mediului înconjurător și reduce cererea de materii prime.

Este posibil ca regulamentele locale să prevadă colectarea separată a produselor electrice de

uz casnic la centrele municipale de deșeuri sau de către comerciant atunci când achiziționați un produs nou.

DEWALT pune la dispoziție o unitate pentru colectarea și reciclarea produselor DEWALT când acestea au ajuns la sfârșitul perioadei de funcționare. Pentru a beneficia de acest serviciu, vă rugăm să returnați produsul dvs. la orice agent de reparații autorizat care îl va colecta pentru dvs.

Puteți verifica localizarea celui mai apropiat agent de reparații autorizat contactând biroul DEWALT la adresa indicată în prezentul manual. Alternativ, o listă a agenților de reparații DEWALT autorizați și detalii complete despre operațiile de service post-vânzare și despre datele de contact sunt disponibile pe Internet la adresa:

[www.2helpU.com](http://www.2helpU.com).





Stanley Black & Decker Romania SRL  
Phoenicia Business Center  
Strada Turturelelor Nr. 11A, Etaj 4  
Module 12-15, Sect. 3, Bucuresti  
Tel: +4021.320.61.05  
Fax: +4037.225.36.84  
Email: Office.Bucharest@sbdinc.com

## Garanție legală de conformitate<sup>1</sup> pentru produsele Stanley Black & Decker

Produs: .....

COD: .....

Serie mașină: ..... / .....

Serie acumulatori: ..... / .....

Serie stație încărcare: .....

Distribuitorul (vanzător autorizat/magazin)/adresă, tel., fax:  
.....  
.....

Cumpărător: .....

Produs cumpărat cu factură/bon nr.: .....

Data: .....

Cumpărătorul a fost informat asupra caracteristicilor și a domeniului de utilizare ale produsului. S-a efectuat proba de funcționare a produsului, a fost instruit cumpărătorul cu privire la modul de funcționare și normele de siguranță a muncii, s-a predat produsul împreună cu accesoriile în perfectă stare de funcționare, s-au predat instrucțiunile în limba română privind transportul, depozitarea, utilizarea și întreținerea. S-a verificat corectitudinea datelor înscrise în garanția legală de conformitate „Documentul”).

### Condițiile de garanție de mai jos fac parte din prezentul document și au fost luate la cunoștință de către Cumpărător.

Persoana care aduce produsul și prezintă actele de proprietate (Documentul și factura sau bonul fiscal în original sau în copie) este considerată împuternicită să reprezinte proprietarul în relația cu distribuitorul (vanzătorul) autorizat. Conform prevederilor legale<sup>2</sup>, consumatorii (consumator - orice persoană fizică sau grup de persoane fizice constituite în asociații, care acționează în scopuri din afara activității

sale comerciale, industriale sau de producție, artizanale ori liberale), într-un termen de **doi ani** de la livrarea produsului (termen de garanție legală), vor avea dreptul:

- să ceară repararea produsului sau înlocuirea acestuia, fără plată, într-o perioadă de timp rezonabilă ce nu poate depăși 15 zile calendaristice de la data la care a fost adusă la cunoștință lipsa conformității sau a predat produsul vânzătorului ori persoanei desemnate de acesta pe baza unui document de predare-preluare, cu excepția situației când această măsură este imposibilă (dacă nu se pot asigura produse identice pentru înlocuire) sau disproporționată (dacă impune costuri nerezonabile vânzătorului);
- să ceară reducerea corespunzătoare a prețului sau rezoluțiunea contractului în cazul în care nu beneficiază de repararea sau înlocuirea produsului sau măsurile reparației nu au fost luate într-o perioadă rezonabilă. Rezoluțiunea nu este posibilă dacă lipsa conformității este minoră;
- să aleagă între înlocuirea produsului sau rezoluțiunea contractului în cazul în care produsele de folosință îndelungată (produs complex, constituit din piese și subansambluri, proiectat și construit pentru a putea fi utilizat pe durată medie de utilizare și asupra căruia se pot efectua reparații sau activități de întreținere) defecte în termenul de garanție legală nu pot fi reparate sau durata cumulată de nefuncționare din cauza deficiențelor apărute în termenul de garanție legală depășește 10% din durata acestui termen.

După expirarea termenului de doi ani menționat mai sus, consumatorii pot pretinde remedierea sau înlocuirea produselor care nu pot fi folosite în scopul pentru care au fost realizate ca urmare a unor vicii ascunse apărute în cadrul duratei medii de utilizare, în condițiile legii.

Pentru produsele a căror durată medie de utilizare este mai mică de doi ani, termenul de doi ani, menționat mai sus se reduce la această durată.

<sup>1</sup> Garanția legală de conformitate reprezintă protecția juridică a consumatorului rezultată prin efectul legii în raport cu lipsa de conformitate, reprezentând obligația legală a vânzătorului față de consumator ca, fără solicitarea unor costuri suplimentare, să aducă produsul la conformitate, incluzând restituirea prețului plătit de consumator, repararea sau înlocuirea produsului, dacă acesta nu corespunde condițiilor enunțate în declarațiile referitoare la garanție sau în publicitatea aferentă

<sup>2</sup> Legea nr. 449/2003 privind vânzarea produselor și garanțiilor asociate acestora, Ordonanța Guvernului nr. 21/1992 privind protecția consumatorilor.

Consumatorul trebuie să informeze vânzătorul despre lipsa de conformitate în termen de două luni de la data la care a constatat-o.

Până la proba contrară, lipsa de conformitate apărută în termen de șase luni de la livrarea produsului se prezumă că a existat la momentul livrării acestuia, cu excepția cazurilor în care prezumția este incompatibilă cu natura produsului sau a lipsei de conformitate.

Durata medie de utilizare a produselor de 6 (șase) ani de la data achiziției.

Piesele de schimb înlocuite la produs beneficiază de garanție numai în cazul în care acestea au fost montate într-un centru autorizat de întreținere și reparații.

În cadrul termenului de garanție, vânzătorul suportă toate costurile privind repararea sau înlocuirea pieselor de schimb executate defecte. Pentru lucrările de reparație executate se acordă garanție. Garanția nu se extinde asupra accesoriilor consumabilelor (precum baterii, furtunuri, curele, perii colectoare, lanțuri, cuțite, lance, pistol, cap prindere lamă, role ghidaj, cablu alimentare, întinzător lanț, bujii, ulei, filtre aer și benzină) care intră în componența produsului, cu excepția cazului în care acestea prezintă vicii ascunde.

Adăugați ulei la generatoarele **Black & Decker**. Verificați periodic nivelul de ulei al generatoarelor și compresoarelor. Este interzis a se utiliza generatoarele pentru invertoare sau aparate de sudură.

Produsele din gamele **Black & Decker și Stanley FatMax** sunt de uz gospodăresc (bricolaj) și nu sunt destinate uzului profesional, prestării de servicii sau lucrări către terți.

#### **Situații în care nu vom repara produsele în baza garanției legale de conformitate**

1. Nerespectarea de către consumator a condițiilor de transport, manipulare, instalare, depozitare, utilizare (inclusiv scopul utilizării) și întreținere precizate în instrucțiunile ce însoțesc produsul (aplicabil, după caz).
2. Defectele care au apărut ca urmare a utilizării unor accesorii ori consumabile care nu sunt originale Stanley Black & Decker Romania ori care nu sunt compatibile cu produsul.
3. Produsul prezintă defecțiuni cauzate de necunoaștere, omitere, neglijență ori accident.

În cazul în care constatați deteriorări (lovituri/defecte) la produsele Stanley Black & Decker Romania, vă rugăm să vă adresați celui mai apropiat centru service autorizat menționat la adresa web-site-ului [www.2helpU.com](http://www.2helpU.com) ori vânzătorului.

Utilizatorii MyDeWALT și My STANLEY care își înregistrează în cel mult 28 de zile de la cumpărare produsele pe platformele destinate (<http://www.dewalt.ro/3/>, respectiv, <http://www.stanleyworks.ro/mystanley>) pot extinde gratuit garanția sculelor până la trei ani. Pentru a beneficia de această garanție este necesară prezentarea dovezii cumpărării, certificatul de garanție și imprimarea certificatului de garanție extinsă. Unele produse sunt excluse, pentru acestea se aplică Termenii și Condițiile DeWALT și Stanley.

#### **Garanția acordată persoanelor juridice**

În cazul persoanelor juridice termenul de garanție aplicabil este de un an. Acest termen de garanție este aplicabil tuturor produselor Stanley Black & Decker Romania, respectiv atât produselor pentru uz profesional cât și celor pentru uz gospodăresc (bricolaj).

În cadrul acestui termen, cumpărătorul persoană juridică poate solicita înlocuirea sau repararea produsului.

Situațiile care duc la pierderea garanției legale de conformitate, descrise mai sus, sunt aplicabile și în cazul garanției acordate persoanelor juridice.

## REPARAȚII ÎN PERIOADA DE GARANȚIE

Data intrării:	Data reparației:	Defecțiune:
Comandă reparație:	Data predării:	
<i>Clientul confirmă prin semnătură executarea gratuită a reparației în garanție și primirea produsului reparat.</i>		
Semnătură client:	Semnătură și ștampilă service:	
Data intrării:	Data reparației:	Defecțiune:
Comandă reparație:	Data predării:	
<i>Clientul confirmă prin semnătură executarea gratuită a reparației în garanție și primirea produsului reparat.</i>		
Semnătură client:	Semnătură și ștampilă service:	
Data intrării:	Data reparației:	Defecțiune:
Comandă reparație:	Data predării:	
<i>Clientul confirmă prin semnătură executarea gratuită a reparației în garanție și primirea produsului reparat.</i>		
Semnătură client:	Semnătură și ștampilă service:	

**LISTA CENTRELOR SERVICE AUTORIZATE**

Nr.	Oras	Agent Service	Adresa	Email	Telefon	Fax
1	Bucuresti	YALCO ROMANIA SRL	Sos. Pipera nr.48,020112	reparatii@yalco.ro	+4021 232 31 47 +4021 232 31 49	+4021 232 31 76
2	Bucuresti	Edelweiss Grup SRL	B-dul. Vasile Milea nr. 2F 061344	service@edelweissgrup.ro	+4021 319 13 13	+4021 319 13 14
3	Ploiesti	METATOOLS SRL	Str. Poligonului Nr. 2 100070	service@Metatools.ro	+40374 473 034 +40747 118 112	+40244 406 698
4	Bacau	PARTENER SRL	Calea Moinesti nr. 34, 600281	service@partner.ro	+4023 451 03 77	+40234 510 955
5	Cluj	EPINVEST S.R.L.	Str. Avram Iancului Nr. 502-504 407280	service@epinvest.ro	+40745 637 949	+40264 594 565
6	Baia Mare	PRO TOOLS S.R.L.	Str. Iuliu Maniu, Nr. 28 430131	office@protools.ro	+40262 218 794	+40262 276 535
7	Constanta	TRITON SRL	B-dul Aurel Vlaicu, Nr. 217	office@triton.com.ro	+4037 048 41 55	+4037 048 41 18
8	Tulcea	ABC International SRL	Str. Babadag, Nr. 5, Bl. 1, Sc. A, Parter	service@unelte.com.ro	+40240 518 260	+40240 517 669