



# **DEWALT®**

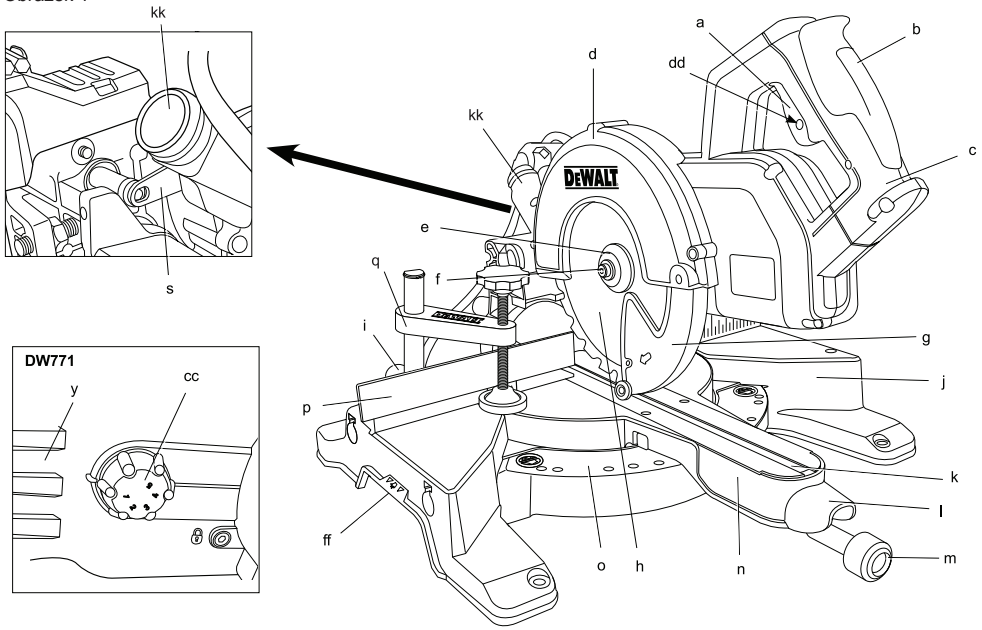
**500500-59 CZ**

Přeloženo z původního návodu

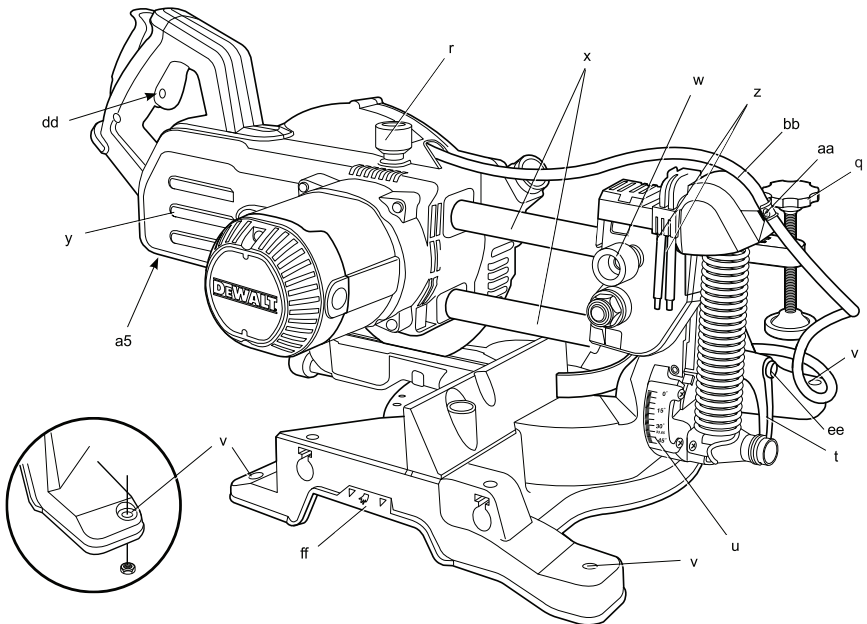
**DW770**  
**DW771**  
**DW777**



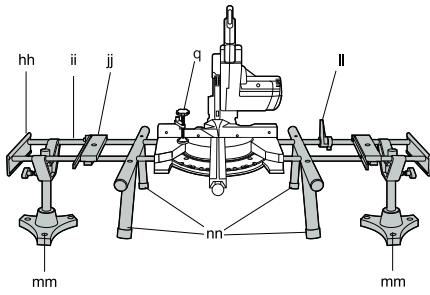
Obrázek 1



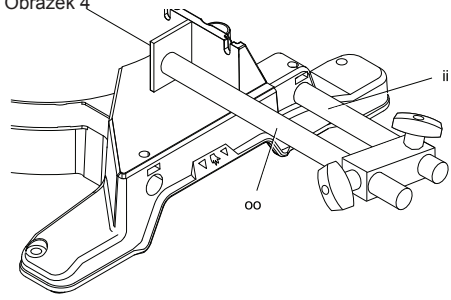
Obrázek 2



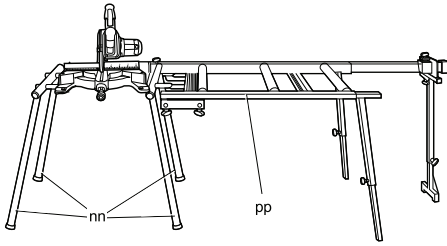
Obrázek 3



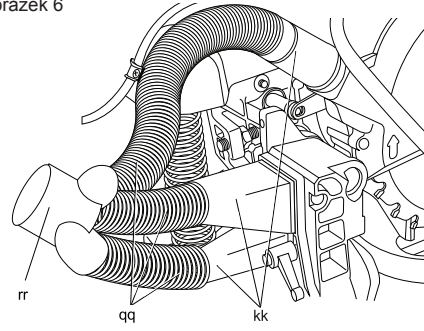
Obrázek 4



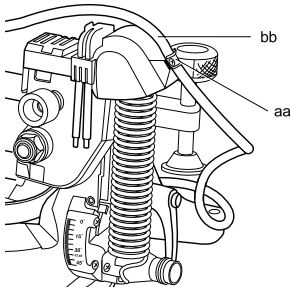
Obrázek 5



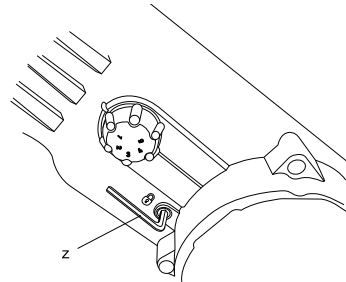
Obrázek 6



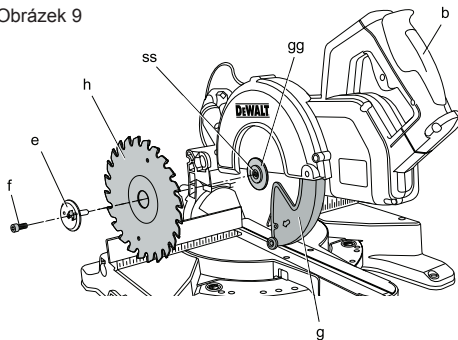
Obrázek 7



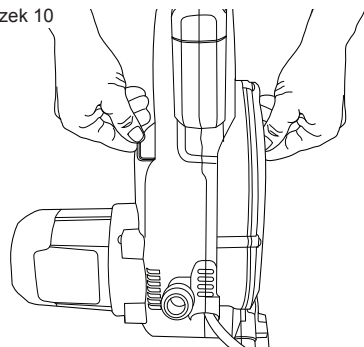
Obrázek 8



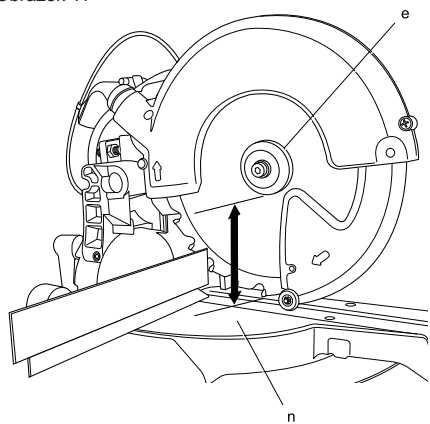
Obrázek 9



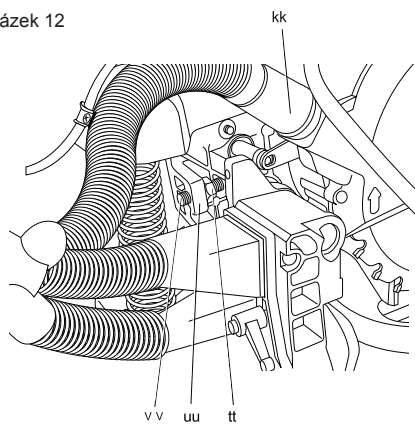
Obrázek 10



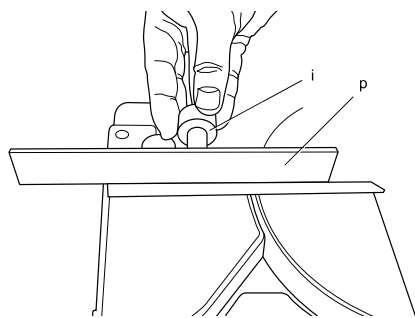
Obrázek 11



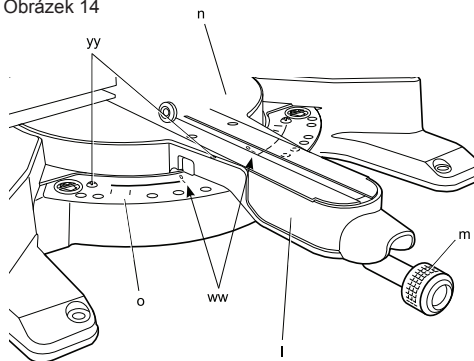
Obrázek 12



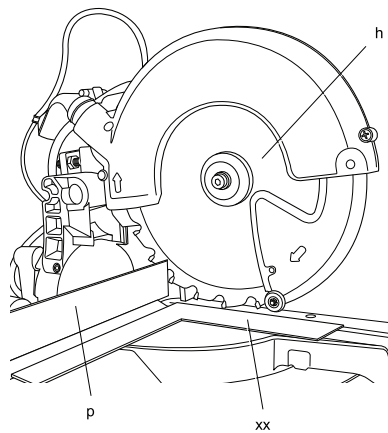
Obrázek 13



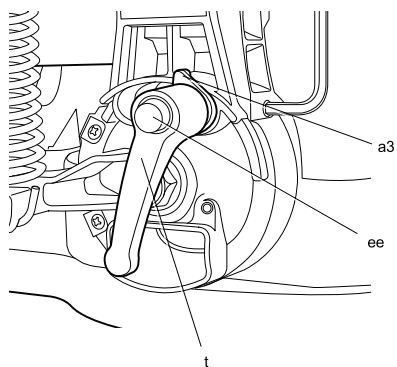
Obrázek 14



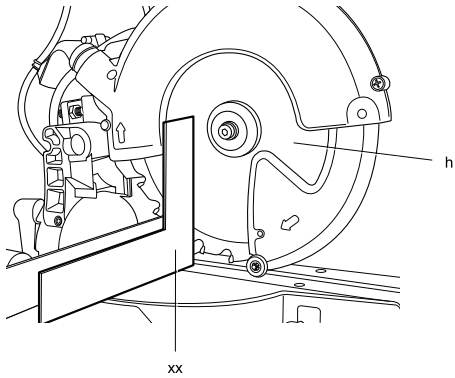
Obrázek 15



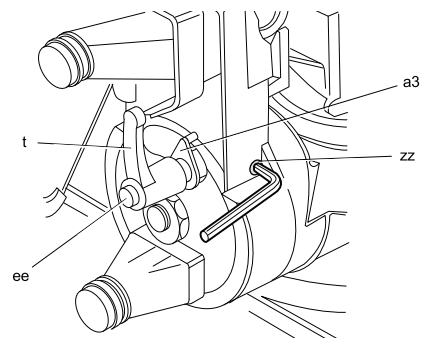
Obrázek 16



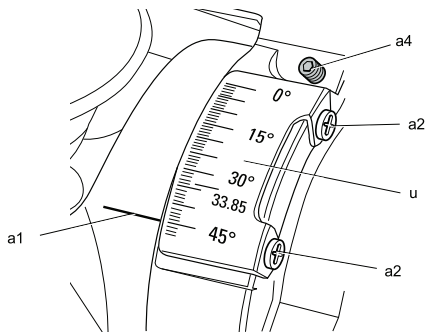
Obrázek 17



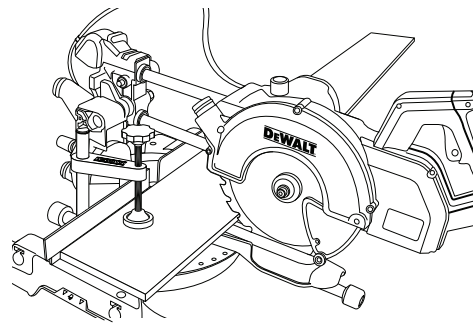
Obrázek 18



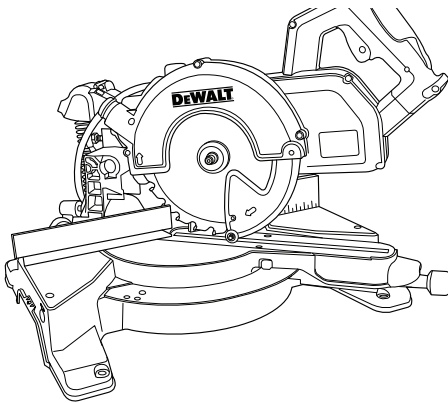
Obrázek 19



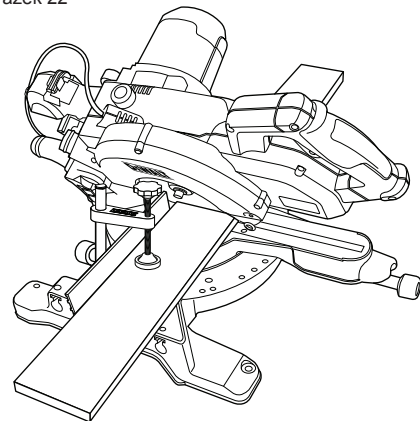
Obrázek 20



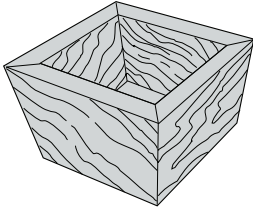
Obrázek 21



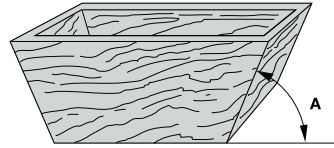
Obrázek 22



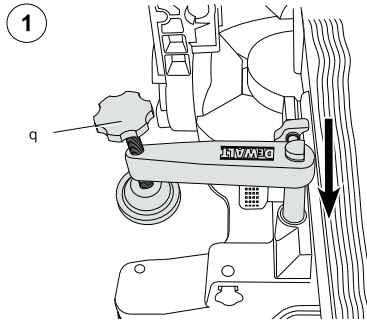
Obrázek 23



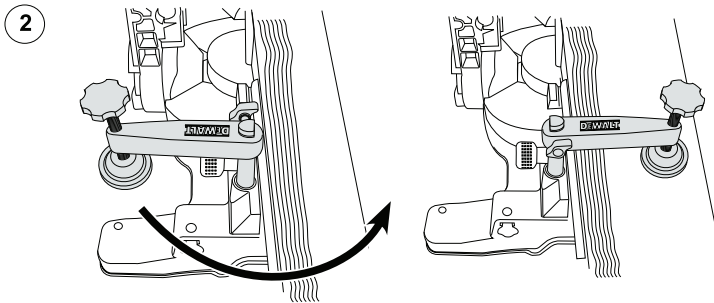
Obrázek 24



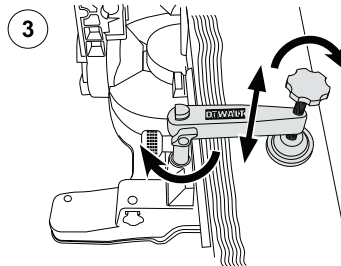
Obrázek 25



Obrázek 26



Obrázek 27



## DW770, DW771, DW777 - PILA PRO PŘÍČNÉ POKOSOVÉ ŘEZY

## Blahopřejeme Vám!

Zvolili jste si nářadí značky DEWALT. Roky zkušeností, důkladný vývoj výrobků a inovace vytvořily ze společnosti DEWALT jednoho z nejspolehlivějších partnerů pro uživatele profesionálního elektrického nářadí.

## Technické údaje

		DW770	DW771	DW777
Napájecí napětí	V	230	230	230
Typ		1	2	2
Příkon	W	1600	1550 / 1400	1800 / 1600
Průměr pilového kotouče	mm	216	216	216
Průměr upínacího otvoru	mm	30	30	30
Max. otáčky pilového kotouče	min <sup>-1</sup>	6300	2600 - 5200	6300
Pokosový řez (maximální polohy)	levý a pravý	50°	50°	50°
Šikmý řez (maximální polohy)	levý	48°	48°	48°
Kombinovaný řez	šikmý pokosový	45°	45°	45°
Provozní parametry				
příčný řez 90°	mm	60 × 270	60 × 270	60 × 270
pokosový řez 45°	mm	60 × 190	60 × 190	60 × 190
pokosový řez 48°	mm	60 × 180	60 × 180	60 × 180
šikmý řez 45°	mm	48 × 270	48 × 270	48 × 270
šikmý řez 48°	mm	45 × 270	45 × 270	45 × 270
Celkové rozměry	mm	460 × 560 × 430	460 × 560 × 430	460 × 560 × 430
Hmotnost	kg	14,0	15,0	15,0
$L_{pA}$ (akustický tlak)	dB(A)	93	91	93
$K_{pA}$ (odchylka akustického tlaku)	dB(A)	3	3	3
$L_{WA}$ (akustický výkon)	dB(A)	104	102	104
$K_{WA}$ (odchylka akustického výkonu)	dB(A)	3,9	3,2	3,9

Celková úroveň vibrací (prostorový vektorový součet) podle normy EN 61029:

Hodnota vibrací $a_h$				
$a_h =$	m/s <sup>2</sup>	2,1	2,1	2,1
Odchylka K =	m/s <sup>2</sup>	1,5	1,5	1,5

Velikost vibrací uvedená v tomto dokumentu byla měřena podle normalizovaných požadavků, které jsou uvedeny v normě EN 61029 a může být použita pro srovnání jednoho nářadí s ostatními. Tato hodnota může být použita pro předběžný odhad vibrací působících na obsluhu.



**VAROVÁNÍ:** Deklarované hodnoty vibrací se vztahují na standardní použití nářadí. Je-li ovšem nářadí použito pro různé aplikace s rozmanitým příslušenstvím nebo je-li prováděna jeho nedostatečná údržba, velikost vibrací může být odlišná. Tak se může během celkové pracovní doby značně prodloužit doba působení vibrací na obsluhu.

Odhad míry vystavení se působení vibrací by měl také počítat s dobou, kdy je nářadí vypnuto nebo kdy je v chodu, ale neprovádí žádnou práci. Během celkové pracovní doby se tak může doba působení vibrací na obsluhu značně zkrátit.

Zjistěte si další doplňková bezpečnostní opatření, která chrání obsluhu před účinkem vibrací: údržba nářadí a jeho příslušenství, udržování rukou v teple, organizace způsobů práce.

## Pojistky

Evropa nářadí 230 V 10 A v napájecí síti

**POZNÁMKA:** Toto zařízení je určeno pro připojení k napájecímu systému s maximální přípustnou impedancí  $Z_{max} = 0,25 \Omega$  na bodě rozhraní (rozdavná skříň) napájecího systému uživatele.

Uživatel musí zajistit, aby bylo toto zařízení připojeno pouze k napájecímu systému, který splňuje výše uvedené požadavky. Je-li to nutné, uživatel může požádat distributora elektrické energie o informace týkající se impedance systému v bodě rozhraní.

## Definice: Bezpečnostní pokyny

Níže uvedené definice popisují stupeň závažnosti každého označení.

Přečtete si pozorně návod k použití a věnujte pozornost těmto symbolům.



**NEBEZPEČÍ:** Označuje bezprostředně hrozící rizikovou situaci, která, není-li jí zabráněno, **povede k způsobení vážného nebo smrtelného zranění.**



**VAROVÁNÍ:** Označuje potenciálně rizikovou situaci, která, není-li jí zabráněno, **může způsobit vážné nebo smrtelné zranění.**



**UPOZORNĚNÍ:** Označuje potenciálně rizikovou situaci, která, není-li jí zabráněno, **může vést k lehkému nebo středně vážnému zranění.**

**POZNÁMKA:** Označuje postup **nesouvisející se způsobením zranění, který, není-li mu zabráněno, může vést k poškození zařízení.**



Upozorňuje na riziko úrazu způsobeného elektrickým proudem.



Upozorňuje na riziko vzniku požáru.



Upozorňuje na nebezpečí ostrých hran.

## ES Prohlášení o shodě

### SMĚRNICE PRO STROJNÍ ZAŘÍZENÍ



#### DW770, DW771, DW777

Společnost DEWALT tímto prohlašuje, že tyto výrobky popisované v části **Technické údaje** splňují požadavky následujících norem: 2006/42/EC, EN 61029-1, EN 61029-2-9.

Tyto výrobky splňují také požadavky směrníc 2004/108/EC a 2011/65/EU. Další informace vám poskytne zástupce společnosti DEWALT na následující adrese nebo na adresách, které jsou uvedeny na zadní straně tohoto návodu.

Níže podepsaná osoba je odpovědná za sestavení technických údajů a provádí toto prohlášení v zastoupení společnosti DEWALT.

*H. Grossmann*

Horst Grossmann

Viceprezident pro vývoj a konstrukci produktů  
DEWALT, Richard-Klinger-Strasse 11,  
D-65510, Idstein, Germany  
1. 1. 2010

## Bezpečnostní pokyny



**VAROVÁNÍ!** Při použití elektrického nářadí musí být dodržovány základní bezpečnostní pokyny, aby se snížilo riziko vzniku požáru, úrazu elektrickým proudem a zranění osob, včetně následujících.

Před použitím tohoto nářadí si přečtěte všechny uvedené bezpečnostní pokyny a tyto pokyny uschovejte.

**USCHOVEJTE TYTO POKYNY PRO PŘÍPADNÉ BUDOUCÍ POUŽITÍ**

## Všeobecné bezpečnostní pokyny

- Udržujte pořádek na pracovišti.**  
Nepořádek na pracovišti nebo na pracovní ploše může vést k úrazu.
- Berte ohled na okolí pracovní plochy.**  
Nevystavujte nářadí vlhkosti. Nepoužívejte nářadí ve vlhkém prostředí. Zajistěte správné

osvětlení pracoviště (250 - 300 luxů). Nepoužívejte nářadí na místech, kde hrozí riziko vzniku požáru nebo exploze, například v blízkosti hořlavých nebo výbušných kapalin a plynů.

- Ochrana před úrazem způsobeným elektrickým proudem.**  
Zabraňte kontaktu těla s uzemněnými povrchy (například potrubí, radiátory, sporáky a chladničky). Při práci v extrémních podmínkách (například vysoká vlhkost, tvorba kovových pilin při práci atd.) může být elektrická bezpečnost zvýšena vložením izolačního transformátoru nebo ochranného jističe (FI).
- Okolo stojící osoby udržujte mimo pracovní prostor.**  
Zabraňte okolo stojícím osobám, zejména dětem, aby se dotýkaly nářadí nebo prodlužovacího kabelu a udržujte je mimo pracovní prostor.
- Nářadí, které nepoužíváte, uskladněte.**  
Není-li nářadí používáno, musí být uskladněno na suchém místě a musí být také vhodné zabezpečeno, mimo dosah dětí.
- Elektrické nářadí nepřetěžujte.**  
Práce je účinnější a bezpečnější, pokud používáte nářadí a nástroje k účelům, k nimž jsou určeny.
- Používejte vhodné nářadí.**  
Nepřetěžujte malá nářadí při práci, která je určena pro výkonnější nářadí. Nepoužívejte nářadí k jiným účelům, než pro které je určeno. Nepoužívejte například kotoučovou pilu k řezání kmenů nebo větvi stromů.
- Vhodně se oblékejte.**  
Nenoste volný oděv a šperky. Mohou být zachyceny pohyblivými částmi. Při práci ve venkovním prostředí používejte neklouzavou obuv. Máte-li dlouhé vlasy, používejte vhodnou pokrývku hlavy.
- Používejte prvky osobní ochrany.**  
Vždy používejte ochranné brýle. Jestliže se při práci s nářadím práší nebo odlétávají-li drobné částičky materiálu, používejte respirátor proti prachu nebo ochranný štít. Jelikož tyto částičky materiálu mohou být značně horké, používejte také žáruvzdornou zástěru. Vždy používejte ochranu sluchu. Vždy používejte ochrannou přilbu.
- Připojte zařízení k zachytávání prachu.**  
Pokud je zařízení vybaveno adaptérem pro připojení zařízení k zachytávání prachu, zajistěte jeho správné připojení a řádnou funkci.
- S napájecím kabelem zacházejte opatrně. Nikdy nevytahujte zástrčku ze zásuvky škrábáním za napájecí kabel.** Dbejte na to, aby kabel nepřecházel přes horké nebo mastné povrchy a přes ostré hrany. Při přenášení nikdy nedržte nářadí za napájecí kabel.
- Obrobek si upněte.**  
Pokud je to možné, používejte k upnutí obrobku svorky nebo svěrák. Je to bezpečnější a umožňuje manipulaci s nářadím oběma rukama.
- Nepřekázejte sami sobě.**  
Při práci vždy udržujte vhodný a pevný postoj.
- Péče o nářadí.**  
Udržujte ostré a čisté pracovní nástroje. Tak bude



zajištěn bezpečnější a vyšší výkon nářadí. Dodržujte pokyny pro údržbu a výměnu příslušenství. Nářadí pravidelně kontrolujte a je-li poškozeno, nechejte jej opravit v autorizovaném servisu. Udržujte rukojeti a všechny ovládací prvky čisté, suché a neznečištěné olejem nebo mazivou.

**15. Nářadí odpojte.**

Pokud není nářadí používáno, před prováděním údržby a před výměnou příslušenství, jako jsou pilové kotouče, pracovní nástroje a nože, nářadí vždy odpojte od elektrické sítě.

**16. Odstraňte seřizovací přípravky a klíče.**

Vytvořte si návyk, abyste před použitím nářadí prováděli kontrolu, zda na nářadí nezůstaly seřizovací klíče nebo přípravky a zajistíte jejich odstranění z nářadí.

**17. Zabraňte nechtěnému spuštění.**

Nepřeházejte nářadí s prstem na hlavním spínači. Před připojením k elektrické síti se ujistěte, zda je hlavní spínač v poloze vypnuto (OFF).

**18. Používejte prodlužovací kabely určené pro venkovní použití.**

Před použitím zkontrolujte prodlužovací kabel a je-li poškozen, zajistěte jeho výměnu. Používáte-li nářadí venku, používejte pouze prodlužovací kabel určený pro venkovní použití, který je i takto označen.

**19. Buďte pozorní.**

Stále sledujte, co děláte. Přemýšlejte. S nářadím nepracujte, jste-li unavení nebo pokud jste pod vlivem omamných látek, alkoholu nebo léků.

**20. Kontrolujte stav nářadí.**

Dříve než budete nářadí používat, pečlivě zkontrolujte, zda není poškozeno, aby byla zajištěna jeho správná funkce. Zkontrolujte vychýlení a uložení pohyblivých se částí, opotřebenosti jednotlivých částí a další prvky, které mohou ovlivnit správný chod nářadí. Zničené nebo jiné poškozené díly nechejte opravit nebo vyměnit v autorizovaném servisu, pokud v této příručce nebude uveden jiný způsob odstranění závady. Poškozené spínače nechejte vyměnit v autorizovaném servisu. Pokud nelze hlavním spínačem nářadí zapnout a vypnout, s nářadím nepracujte. Nikdy se nepokoušejte o opravu sami.



**VAROVÁNÍ!** Použití jakéhokoli jiného příslušenství nebo přídatných zařízení, nebo jakékoli jiné využití tohoto nářadí, než je popsáno v tomto návodu k obsluze, může představovat riziko zranění osob.

**21. Opravy tohoto nářadí vždy svěřujte kvalifikovaným servisním technikům.**

Toto elektrické nářadí odpovídá platným bezpečnostním předpisům. Opravy by měly být prováděny pouze kvalifikovanými technikami, kteří budou používat originální náhradní díly. V jiných případech může dojít k velkému ohrožení uživatele.

## Další bezpečnostní pokyny pro pokosové pily

- Tento stroj je vybaven speciálně upraveným napájecím kabelem, jehož výměnu smí provádět pouze výrobce nebo autorizovaný servis.
- Nepoužívejte pilu pro řezání jiných materiálů, než jsou materiály doporučené výrobcem pily.
- Nepoužívejte nářadí bez instalovaných bezpečnostních krytů, nebo neplní-li tyto kryty svou funkci nebo pokud nebyla správně prováděna jejich údržba.
- Při provádění pokosových řezů zajistěte, aby bylo rameno pily bezpečně upevněno.
- Dbejte na to, aby byla podlaha kolem pily rovná, uklizená a bez zbytků materiálů, například pilin nebo odřezků.
- Zvolte správný pilový kotouč pro řezání materiálu.
- Používejte správně nabroušené pilové kotouče. Nepřekračujte maximální otáčky vyznačené na kotouči.
- Před zahájením jakékoli činnosti se ujistěte, zda jsou řádně dotaženy všechny pojistné šrouby a upínací rukojeti.
- Je-li pila připojena k napájecímu zdroji, nikdy nevkládejte ruce do pracovního prostoru pilového kotouče.
- Nikdy se nepokoušejte rychle zastavit pohybující se kotouč pily jeho zablokováním pomocí nářadí nebo jiného prostředku. Mohlo by dojít k vážnému úrazu.
- Před použitím jakéhokoli příslušenství si nastudujte návod k obsluze. Nesprávné použití příslušenství může nářadí poškodit.
- Při manipulaci s pilovým kotoučem nebo s hrubým materiálem používejte držák nebo rukavice.
- Před použitím zajistěte, aby byl pilový kotouč správně nasazen.
- Ujistěte se, zda se pilový kotouč otáčí správným směrem.
- Nepoužívejte pilové kotouče s větším nebo menším než doporučeným průměrem. Správné parametry pilového kotouče jsou uvedeny v **Technických údajích**. Používejte pouze pilové kotouče specifikované v tomto návodu k obsluze, které splňují požadavky normy EN 847-1.
- Zvažte použití speciálně navržených pilových kotoučů s menší provozní hlučností.
- Nepoužívejte pilové kotouče z RYCHLOŘEZ-NÉ OCELI (HSS).
- Nepoužívejte prasklé nebo poškozené pilové kotouče.
- Nepoužívejte brusné nebo diamantové kotouče.
- Používejte pouze takové pilové kotouče, jejichž vyznačené otáčky jsou minimálně stejné, jako jsou otáčky uvedené na pile.
- Nikdy nepoužívejte pilu bez krytu s drážkou pro pilový kotouč.



- Před uvolněním spínače vytáhněte pilový kotouč z řezu v obrobku.
- Před každým řezem se ujistěte, zda je pila stabilní.
- Chcete-li zablokovat hřídel motoru, nikdy neprovádějte blokování větráku.
- Ochranný kryt pily se při poklesu ramena pily automaticky zvedne. Kryt se spustí nad pilový kotouč, jakmile bude stlačena odjišťovací páka hlavy pily (b).
- Ochranný kryt pily nikdy nezvedejte rukou, pokud není pila vypnutá. Kryt můžete zvednout rukou při montáži nebo demontáži pilového kotouče nebo při provádění kontroly pily.
- Pravidelně kontrolujte, zda jsou čisté větrací otvory na krytu motoru a zda nejsou tyto otvory zaneseny pilinami.
- Pokud je kryt s drážkou pro pilový kotouč opotřebován, vyměňte jej.
- Odpojte pilu od elektrické sítě před prováděním jakékoli údržby nebo před výměnou pilového kotouče.
- Nikdy neprovádějte čištění nebo údržbu, je-li pila ještě v chodu a nenachází-li se hlava pily v horní klidové poloze.
- Je-li pila vybavena laserem, není povolena jeho náhrada laserem jiného typu. Opravy mohou být prováděny pouze výrobcem laseru nebo autorizovaným servisem.
- Při řezání dřeva připojte pilu k zařízení pro zachytávání pilin a prachu. Vždy berte v úvahu faktory, které mají vliv na vytváření prachu, jako jsou:
  - Typ řezaného materiálu (dřevotřískla vytváří při řezání více prachu než dřevo).
  - Nabroušení pilového kotouče.
  - Správné nastavení pilového kotouče.
  - Odsávání prachu s rychlostí proudění vzduchu vyšší než 20 m/s.
 Zajistěte správné seřízení lokálního odsávání, ochranných krytů, odváděcích koryt a skluzů.
- Berte prosím v úvahu následující faktory ovlivňující hladinu hluku:
  - Používejte pilové kotouče se sníženou hlučností.
  - Používejte pouze správně nabroušené kotouče.
- Údržba pily by měla být prováděna pravidelně.
- Zajistěte odpovídající základní nebo lokální osvětlení.
- Zajistěte, aby byla obsluha odpovídajícím způsobem proškolená v použití, nastavení a obsluze stroje.
- Zajistěte, aby byly používány distanční vložky a kroužky vřetena vhodné pro provoz pily, který popisován v tomto návodu k obsluze.
- Vyvarujte se odstraňování jakýchkoli odřezků nebo částí obrobku z prostoru řezu, je-li pila v chodu a není-li hlava pily v horní klidové poloze.

- Nikdy neřežte obrobky kratší než 150 mm.
- Není-li stroj opatřen přídatnou podpěrrou, mohou být řezány obrobky s následujícími rozměry:
  - Výška 60 mm, šířka 270 mm a délka 500 mm.
  - Delší obrobky musí být podepřeny vhodným stolem, například DE7023. Obrobek vždy řádně upněte.
- Dojde-li k nehodě nebo k závadě stroje, okamžitě pilu vypněte a odpojte ji od napájecího zdroje.
- Informujte o poruše a proveďte vhodné označení, abyste zabránili ostatním osobám používat poškozenou pilu.
- Dojde-li k zablokování pilového kotouče, které bude způsobeno nadměrnou posuvnou silou během řezání, zastavte stroj a odpojte napájení. Vyjměte obrobek a zajistěte, aby se pilový kotouč volně otáčel. Znovu zapněte stroj a zahajte nový řez s menší posuvnou silou.
- Nikdy neprovádějte řezání lehkých slitin, zejména hořčíku.
- Kdykoli to situace umožňuje, připevněte stroj k pracovnímu stolu pomocí šroubů s průměrem 8 mm a s délkou 80 mm.

## Zbytková rizika

Při použití pil vznikají následující rizika:

- Poranění způsobená kontaktem s rotujícími díly.

Přestože jsou dodržovány příslušné bezpečnostní předpisy a jsou používána bezpečnostní zařízení, nemohou být vyloučena určitá zbytková rizika.

Tato rizika jsou následující:

- Poškození sluchu.
- Riziko nehod způsobených nekrytými částmi rotujícího pilového kotouče.
- Riziko zranění při výměně nechráněného pilového kotouče.
- Riziko přimáčknutí prstů při manipulaci s ochrannými kryty.
- Zdravotní rizika způsobená vdechováním prachu zvířeného při řezání dřeva, zejména dubového, bukového a materiálu MDF.

Následující faktory zvyšují riziko dýchacích problémů:

- Při řezání dřeva není připojeno žádné odsávací zařízení.
- Nedostatečné odsávání, které je způsobeno nevyčištěnými filtry.

## Štítky na nářadí

Na nářadí jsou následující piktogramy:



Před použitím si přečtěte návod k obsluze.





Používejte ochranu sluchu.



Používejte ochranu zraku.



Bod úchopu pro přenášení

### UMÍSTĚNÍ DATOVÉHO KÓDU (obr. 2)

Datový kód (A5), který obsahuje také rok výroby, je vytištěn na krytu nářadí.

Příklad:

2012 XX XX

Rok výroby

## Obsah balení

Balení obsahuje:

- 1 částečně sestavenou pokosovou pilu
- 2 šestihranné klíče 4/6
- 1 pilový kotouč s průměrem 216 mm s karbidovými zuby
- 1 upínací svorku
- 2 hubice pro odsávání prachu (volitelné u modelu DW770)
- 1 návod k obsluze
- 1 výkresovou dokumentaci

- Zkontrolujte, zda během přepravy nedošlo k poškození nářadí, jeho částí nebo příslušenství.
- Před zahájením pracovních operací věnujte dostatek času pečlivému pročení a pochopení tohoto návodu.

## Popis (obr. 1, 2, 9)



**VAROVÁNÍ:** Nikdy neprovádějte žádné úpravy nářadí ani jeho součástí. Mohlo by dojít k poškození zařízení nebo zranění osob.

- a. Hlavní spínač
- b. Odjišťovací páka krytu
- c. Rukojeť pro přenášení
- d. Horní pevný kryt
- e. Vnější příruba
- f. Upínací šroub pilového kotouče
- g. Spodní kryt pilového kotouče
- h. Pilový kotouč
- i. Upínací šroub posuvného vodítka
- j. Pevný stůl
- k. Kryt s drážkou pro pilový kotouč
- l. Rameno pro pokosové řezy
- m. Západka pokosových řezů
- n. Otočné rameno stolové a pokosové pily
- o. Měřítka pokosových řezů
- p. Posuvné vodítko
- q. Upínací svorka na materiál

- r. Pojistka vodicích tyčí
- s. Zajišťovací háček krytu
- t. Upínací rukojeť šikmých řezů
- u. Měřítka šikmých řezů
- v. Montážní otvory pro upevnění pily
- w. Blokovací tlačítko
- x. Vodicí tyče
- y. Hlava pily
- z. Šestihranné klíče
- aa. Přichytka kabelu
- bb. Kabel
- cc. Regulátor otáček (pouze model DW771)
- dd. Otvor pro visací zámek
- ee. Odblokovací tlačítko
- ff. Rukojeť pro přenášení pily (levá a pravá)
- gg. Vnitřní příruba

### VOLITELNÉ PŘÍSLUŠENSTVÍ (obr. 1, 3 - 6)

- hh. Koncová deska stolu
- ii. Podpěrné vodicí koleje
- jj. Podpěrná deska pro materiál
- kk. Hubice pro odvod prachu
- ll. Otočný doraz
- mm. Nastavitelný stojan 760 mm (maximální výška)
- nn. Stojan
- oo. Délkový doraz pro krátké obrobky (používán s vodicími kolejiemi [ii])
- pp. Válečkový stůl
- qq. Trubice pro odvod pilin
- rr. Spojka se třemi výstupy

### POUŽITÍ VÝROBKU

Vaše pokosová pila DEWALT pro příčné řezy je určena pro profesionální řezání dřeva, dřevěných výrobků a plastů. Tato pila snadno, přesně a bezpečně provádí příčné, šikmé a pokosové řezy.

Tato pila je určena pro použití s pilovým kotoučem s průměrem 216 mm se zuby s karbidovými hroty.

**NEPOUŽÍVEJTE** toto nářadí ve vlhkém prostředí nebo v přítomnosti hořlavých kapalin nebo plynů.

Tyto pokosové pily jsou nářadí pro profesionální použití.

**ZABRAŇTE** dětem, aby se s tímto nářadím dostaly do kontaktu. Používají-li toto nářadí nezkušené osoby, musí být zajištěn odborný dozor.



**VAROVÁNÍ!** Nepoužívejte tento stroj pro jiné, než popsané účely.

- Tento výrobek není určen k použití osobami (včetně dětí) se sníženými fyzickými, smyslovými nebo duševními schopnostmi a s nedostatkem zkušeností a znalostí, pokud těmto osobám nebyl stanoven dohled osobou odpovědnou za jejich bezpečnost. Děti by neměly být nikdy ponechány s tímto nářadím bez dohledu.

## Elektrická bezpečnost

Elektromotor je určen pouze pro jedno napájecí napětí. Vždy zkontrolujte, zda napájecí napětí odpovídá napětí na výkonovém štítku.



Vaše nářadí je opatřeno dvojitou izolací v souladu s požadavky normy EN 61029. Proto není nutné použití uzemňovacího vodiče.

Výměnu napájecího kabelu musí provádět pouze autorizovaný servis nebo elektromechanik s příslušnou kvalifikací.

Je povoleno použití následujících kabelů:

DW770:	H07RN-F, 2 x 1,0 mm <sup>2</sup>
DW770 LX:	H05RR-F, 2 x 1,5 mm <sup>2</sup>
DW777 / DW771:	H07RN-F, 2 x 1,0 mm <sup>2</sup>
DW777 LX / DW771 LX:	H05RR-F, 2 x 1,5 mm <sup>2</sup>

## Použití prodlužovacího kabelu

Je-li použití prodlužovacího kabelu nutné, použijte pouze schválený typ kabelu se 3 vodiči, který je vhodný pro příkon tohoto nářadí (viz **Technické údaje**). Minimální průřez vodiče je 1,5 mm<sup>2</sup>, maximální délka je 30 m.

V případě použití navinovacího kabelu vždy odvíňte celou délku kabelu.

## SESTAVENÍ



**VAROVÁNÍ:** Z důvodu snížení rizika zranění, vypněte nářadí a odpojte napájecí kabel od sítě před montáží nebo demontáží příslušenství, před seřízením nebo změnou nastavení nebo při provádění oprav. Ujistěte se, zda je spouštěcí spínač v poloze vypnuto (OFF). Náhodné spuštění nářadí může způsobit zranění.

## Vybalení

Motor a kryty jsou již namontovány na základnu pilu.

## Příchytky kabelu (obr. 7)

Vložte kabel (bb) do příchytky kabelu (aa). Počítejte s dostatečnou délkou kabelu, která umožní pohyb hlavy pily a přitáhněte šroub příchytky kabelu.

## Montáž na pracovní stůl (obr. 2)

1. Na všech čtyřech opěrných patkách pily jsou montážní otvory (v), které umožňují připevnění pily k pracovnímu stolu. K dispozici jsou dvě různé velikosti otvorů, aby mohly být použity různé velikosti šroubů. Použijte jakýkoliv otvor. Není nutné, abyste použili oba otvory. Doporučeny jsou šrouby s průměrem 8 mm a s délkou 80 mm. Vždy pilu pevně připevněte, abyste zabránili jejímu pohybu. Chcete-li zvýšit komfort při přenášení pily, můžete provést namontování pily na desku z překližky

s tloušťkou minimálně 12,5 mm, která může být připevněna k pracovnímu stolu a která může být později snadno uvolněna a přenesena na jiné pracoviště, kde bude znovu upnuta pomocí svorek.

2. Provádíte-li montáž pily na desku z překližky, ujistěte se, zda ze spodní části desky nevyčnívají montážní šrouby. Deska z překližky musí dokonale sedět na pracovní ploše stolu. Provádíte-li upínání pily k pracovní ploše, upínejte pilu pouze na upínacích výstupcích, na kterých se nachází otvory pro montážní šrouby. Upnutí pily pomocí jiných upínacích míst bude mít nesprávný vliv na funkci pily.
3. Zkontrolujte, zda není montážní povrch zvlněný nebo deformovaný, abyste zabránili nepřesnostem při řezání. Dochází-li na pracovní ploše ke kolébání pily, umístěte pod jednu opěrnou nohu tenký kousek materiálu, aby došlo k vyrovnání pily.

## Montáž pilového kotouče (obr. 1, 8 - 10)



**VAROVÁNÍ:** Z důvodu snížení rizika zranění, vypněte nářadí a odpojte napájecí kabel od sítě před montáží nebo demontáží příslušenství, před seřízením nebo změnou nastavení nebo při provádění oprav. Ujistěte se, zda je spouštěcí spínač v poloze vypnuto (OFF). Náhodné spuštění nářadí může způsobit zranění.



**VAROVÁNÍ:** Zuby nového pilového kotouče jsou velmi ostré a mohou být nebezpečné.



**VAROVÁNÍ:** Dbejte na to, aby byl pilový kotouč vyměňován pouze uvedeným způsobem. Používejte pouze pilové kotouče, které jsou specifikovány v technických údajích. Kat. č.: Je doporučen pilový kotouč DT4320.

1. Zasuňte šestihřanný klíč 6 mm (z) do šroubu na opačné straně hřídele pilového kotouče a držte jej v této poloze (obr. 8).
2. Otáčením ve směru pohybu hodinových ručiček povolte upínací šroub pilového kotouče (f). Sejměte upínací šroub pilového kotouče (f) a vnější přírubu (e).
3. Stiskněte odjišťovací páku spodního krytu (b), aby došlo k zdvižení spodního krytu (g) a sejměte pilový kotouč (h).
4. Nasadte nový pilový kotouč na nákržek na vnitřní přírubě (gg) a ujistěte se, zda zuby na spodní části pilového kotouče směřují k vodítku (směrem od obsluhy).
5. Nasadte zpět vnější přírubu (e) a ujistěte se, zda jsou na každé straně hřídele motoru správně zasunuty polohovací výstupky (ss).
6. Otáčením proti směru pohybu hodinových ručiček přitáhněte upínací šroub pilového kotouče (f), zatímco druhou rukou držíte šestihřanný klíč 6 mm (z) (obr. 10).



## SEŘÍZENÍ



**VAROVÁNÍ:** Z důvodu snížení rizika zranění, vypněte nářadí a odpojte napájecí kabel od sítě před montáží nebo demontáží příslušenství, před seřízením nebo změnou nastavení nebo při provádění oprav. Ujistěte se, zda je spouštěcí spínač v poloze vypnuto (OFF). Náhodné spuštění nářadí může způsobit zranění.

Vaše pokosová pila byla přesně seřízena již ve výrobním závodě. Pokud je nutné provést opětovné seřízení z důvodu opravy a přenášení pily, nebo i z jiného důvodu, řiďte se při seřizování vaší pily následujícími kroky. Jakmile pilu jednou seřídíte, mělo by toto přesné nastavení zůstat zachováno.

### Nastavení vodicích tyčí pro konstantní hloubku řezu (obr. 1, 2, 11, 12)

Pilový kotouč musí provádět řez s konstantní hloubkou řezu po celé délce stolu a nesmí se dotýkat pevného stolu v zadní části drážky pro pilový kotouč nebo v přední části otočného ramena. Abyste dosáhli takového nastavení, vodicí tyče musí být při úplném stlačení hlavy pily do dolní polohy dokonale rovnoběžné s rovinou stolu.

1. Stiskněte odjišťovací páku spodního krytu (b) (obr. 1).
2. Zatlačte hlavu pily zcela do zadní polohy a změřte výšku od otočného stolu (n) po spodní část vnější příruby (e) (obr. 11).
3. Otočte pojistku vodicích tyčí hlavy pily (r) (obr. 2).
4. Držte hlavu pily zcela stlačenou v dolní poloze a tlačte ji do dorazové polohy.
5. Znovu změřte výšku popsanou na obr. 11. Obě hodnoty by měly být shodné.
6. Je-li nutné seřízení, postupujte následovně (obr. 12):
  - a. Povolte pojistnou matici (tt) v konzole (uu) pod horní hubicí pro odvod prachu (kk) a podle potřeby seřídte šroub (vv). Postupujte v malých krocích.
  - b. Utáhněte pojistnou matici (tt).



**VAROVÁNÍ:** Vždy zkontrolujte, zda se pilový kotouč nedotýká stolu v zadní části drážky pro pilový kotouč nebo v přední části otočného ramena ve svislé poloze 90° nebo v poloze pro šikmý řez v úhlu 45°. Nezapínejte pilu před provedením této kontroly!

### Seřízení vodítka (obr. 13)

Povolte upínací šroub posuvného vodítka (i) otáčením proti směru pohybu hodinových ručiček. Nastavte posuvné vodítko (p) do polohy, která vylučuje poškození vodítka pilovým kotoučem

a potom přitáhněte upínací šroub vodítka otáčením ve směru pohybu hodinových ručiček.

### Kontrola a nastavení polohy pilového kotouče vzhledem k vodítku (obr. 2, 14, 15)

1. Uvolněte západku pokosových řezů (m).
2. Položte palec na rameno pokosových řezů (l) a stiskněte západku pokosových řezů (m), aby došlo k uvolnění otočného ramena stolové a pokosové pily (n).
3. Pohybuje ramenem pokosových řezů, dokud se nebude západka nacházet v poloze pro pokosový řez 0°.
4. Stlačte dolů hlavu pily a zajistěte ji v této poloze pomocí blokovacího tlačítka (w).
5. Zkontrolujte, zda jsou viditelná obě označení 0° (ww) na měřítku pokosových řezů (o).
6. Položte k levé části vodítka (p) a k pilovému kotouči (h) úhelník (xx).



**VAROVÁNÍ:** Nedotýkejte se úhelníkem hrotů zubů pilového kotouče.

7. Je-li nutné seřízení, postupujte následovně:
  - a. Povolte šrouby (yy) a pohybuje sestavu měřítka a ramena pokosu směrem doleva nebo doprava, dokud nebude při použití úhelníku pilový kotouč v kolmé poloze (90°) vzhledem k vodítku (obr. 14).
  - b. Utáhněte šrouby (yy).

### Kontrola a seřízení pilového kotouče vzhledem ke stolu (obr. 16 - 19)

1. Povolte upínací rukojeť šikmých řezů (t) (obr. 16).
2. Tlačte hlavu pily doprava, abyste zajistili její zcela svislou polohu a utáhněte upínací rukojeť šikmých řezů.
3. Položte na stůl a směrem k pilovému kotouči (h) úhelník (xx) (obr. 17).



**VAROVÁNÍ:** Nedotýkejte se úhelníkem hrotů zubů pilového kotouče.

4. Je-li nutné seřízení, postupujte následovně:
  - a. Povolte upínací rukojeť šikmých řezů (t) a otáčejte dorazovým seřizovacím šroubem svislé polohy (zz) doprava nebo doleva, dokud nebude při použití úhelníku pilový kotouč v kolmé poloze (90°) vzhledem ke stolu.
  - b. Nebude-li ukazatel šikmých řezů (a1) na měřítku šikmých řezů (u) označovat polohu nula, povolte šrouby (a2), které připevňují měřítka a přesuňte měřítka do požadované polohy.

## Kontrola a nastavení úhlu šikmého řezu (obr. 1, 18, 19)

Odblokovací západka šikmých řezů umožňuje dle požadavku nastavení úhlu šikmého řezu maximálně na hodnotu 45° nebo 48°.

- Vlevo = 45°
  - Vpravo = 48°
1. Ujistěte se, zda je odblokovací západka (a3) nastavena v levé poloze.
  2. Povolte upínací rukojeť šikmých řezů (t) a nastavte hlavu pily doleva.
  3. Toto je poloha šikmého řezu 45°.
  4. Je-li nutné seřízení, otáčejte dorazovým šroubem (a4) dle potřeby doprava nebo doleva, dokud nebude ukazatel (a1) ukazovat na hodnotu 45°.



**VAROVÁNÍ:** Vodicí drážky mohou být zaneseny pilinami. Pro čištění vodicích drážek použijte vhodnou pomůcku nebo proud nízkotlakého vzduchu.

## Před použitím nářadí



### VAROVÁNÍ:

- Namontujte na pilu vhodný pilový kotouč. Nepoužívejte nadměrně opotřebované pilové kotouče. Maximální provozní otáčky pily nesmí překročit maximální povolené otáčky pilového kotouče.
- Nepokoušejte se řezat příliš malé kousky.
- Nechejte pilový kotouč řezat volně. Nepůsobte na kotouč silou.
- Před zahájením řezání počkejte, dokud motor pily nedosáhne maximálních otáček.
- Ujistěte se, zda jsou všechny zajišťovací a upínací šrouby řádně utaženy.
- Upněte si obrobek.
- Ačkoliv je tato pila určena k řezání dřeva a mnoha neželezných materiálů, tyto pokyny se týkají jen řezání dřeva. Stejně pokyny platí i pro řezání ostatních materiálů. Neřežte s touto pilou železné materiály (železo a ocel), cementové desky nebo zdivo! Nepoužívejte žádné brusné kotouče!
- Používejte kryt s drážkou pro pilový kotouč. Pokud je drážka pro pilový kotouč širší než 10 mm, s pilou nepracujte.
- Umístění obrobku na kousek dřeva zvýší kapacitu na 300 mm.

## POUŽITÍ

### Pokyny pro obsluhu



**VAROVÁNÍ:** Vždy dodržujte bezpečnostní předpisy a platná nařízení.



**VAROVÁNÍ:** Z důvodu snížení rizika zranění, vypněte nářadí a odpojte napájecí kabel od sítě před montáží nebo demontáží příslušenství, před seřizením nebo změnou nastavení nebo při provádění oprav. Ujistěte se, zda je spouštěcí spínač v poloze vypnuto (OFF). Náhodné spuštění nářadí může způsobit zranění.

Uživatelé ve Velké Británii jsou povinni dodržovat nařízení popsaná v předpisech pro obsluhu dřevoobráběcích strojů z roku 1974.

Ujistěte se, zda je stroj z hlediska výšky stolu a stability umístěn v bezpečné a ergonomické poloze. Poloha stroje musí být zvolena tak, aby měla obsluha stroje dobrý přehled a dostatek volného prostoru v blízkosti stroje, který umožní manipulaci s obrobky bez jakéhokoli omezení.

Z důvodu omezení vlivu vyšších vibrací se ujistěte, zda není příliš nízká okolní teplota pracovního prostředí, zda je prováděna řádná údržba stroje a příslušenství a zda je velikost obrobků vhodná pro tento stroj.

### Zapnutí a vypnutí (obr. 1)

Na hlavním spínači (a) je otvor (dd), který je používán pro zasunutí visacího zámku.

1. Chcete-li nářadí zapnout, stiskněte hlavní spínač (a).
2. Chcete-li nářadí vypnout, uvolněte hlavní spínač.

### REGULÁTOR OTÁČEK (POUZE DW771)

Regulátor otáček (cc) může být použit pro postupné nastavení požadovaného rozsahu otáček.

Nastavte regulátor otáček (cc) na požadovaný rozsah otáček, který je označen číslem (1 - 5).

- Pro řezání měkkých materiálů, jako je dřevo, používejte vysoké otáčky.
- Pro řezání tvrdého dřeva používejte nízké otáčky.

### Postoj a poloha rukou při řezání

Správná poloha těla a rukou při obsluze pokosové pily usnadní řezání a zajistí vyšší přesnost a bezpečnost.



### VAROVÁNÍ:

- Nikdy nevkládejte ruce do blízkosti prostoru řezání.
- Udržuje ruce ve vzdálenosti minimálně 150 mm od pilového kotouče.

- Při řezání přitlačujte obrobek pevně k pracovnímu stolu a k vodítku. Udržujte ruce v předepsané poloze, dokud nedojde k uvolnění hlavního spínače a k úplnému zastavení pilového kotouče.
- Před vlastním provedením řezu (aniž by byla pila zapnutá) vždy zkontrolujte dráhu pilového kotouče.
- Při práci nepřekřičujte ruce.
- Stůjte bezpečně na podlaze oběma nohama. Udržujte rovnováhu.
- Při pohybu ramena pily směrem doprava nebo doleva, pohybujte tělem ve stejném směru jako rameno pily. Stůjte bezpečně na pravé nebo levé straně pily.

## Základní řezy pily

### SVISLÝ PŘÍMÝ PŘÍČNÝ ŘEZ (obr. 1, 20)

**POZNÁMKA:** Používejte pilové kotouče s průměrem 216 mm a s průměrem upínacího otvoru 30 mm, abyste docílili požadovaných provozních výkonů.

1. Povolte západku pokosových řezů (m) a následně ji zvedněte nahoru.
2. Nastavte západku pokosových řezů (m) do polohy 0° a zajistěte ji.
3. Položte dřevěný obrobek k vodítku (p).
4. Uchopte rukojeť (c) a stiskněte odjišťovací páku krytu (b), aby došlo k uvolnění krytu. Stiskněte hlavní spínač (a), aby došlo k spuštění motoru. Doporučujeme zahájení řezu v blízkosti vodítka.
5. Stlačte hlavu pily dolů, abyste umožnili průnik pilového kotouče do obrobku a jeho vniknutí do drážky (k).
6. Jakmile bude hlava pily zcela stlačena, pomalu ji posunujte, aby došlo k dokončení řezu.
7. Po ukončení řezu uvolněte hlavní spínač a před nastavením hlavy pily zpět do horní klidové polohy počkejte, dokud nedojde k úplnému zastavení pilového kotouče.



#### **VAROVÁNÍ:**

- U některých plastových profilů je doporučeno provádět postupy v obráceném pořadí.
- Spodní kryt je navržen tak, aby po uvolnění páky (b) došlo k jeho rychlému zavření. Nedojde-li k jeho zavření do 1 sekundy, svěťte opravu pily autorizovanému servisu DEWALT.

### SVISLÝ POKOSOVÝ PŘÍČNÝ ŘEZ (obr. 1, 21)

1. Stiskněte západku pokosových řezů (m). Nastavte rameno v požadovaném úhlu doleva nebo doprava.

2. Západka pokosových řezů se automaticky nastaví v poloze 0°, 15°, 22,5°, 31,62°, 45° a 50° vlevo a vpravo. Chcete-li použít jakýkoli jiný úhel, držte pevně hlavu a zajistěte ji upevněním západky pokosových řezů.
3. Před zahájením řezu se vždy ujistěte, zda je západka páky pokosových řezů pevně zajištěna.
4. Postupujte jako při provádění svislého přímého nebo příčného řezu.



**VAROVÁNÍ:** Při provádění pokosového řezu na koncové části obrobku s malým ořezem umístěte obrobek tak, abyste zajistili, že ořez bude na straně pilového kotouče s větším úhlem vzhledem k vodítku:

*levý pokos, ořez vpravo  
pravý pokos, ořez vlevo*

### ŠIKMÉ PŘÍČNÉ ŘEZY (obr. 18, 22)

Šikmé úhly mohou být nastaveny vlevo od 0° do 48°. Šikmé řезы až do 45° mohou být prováděny s ramenem pokosových řezů nastaveným mezi nulou a maximálně 45° pokosu vpravo nebo vlevo.

1. Povolte upínací rukojeť šikmých řezů (t) a nastavte požadovaný úhel šikmého řezu.
2. Je-li to nutné, nastavte odblokovací tlačítko (ee).
3. Držte pevně hlavu pily a zabraňte jejímu pádu.
4. Utáhněte řádně upínací rukojeť šikmých řezů (t).
5. Postupujte jako při provádění svislého přímého nebo příčného řezu.

## Kvalita řezu

Kvalita jakéhokoli řezu závisí na mnoha faktorech, například na řezaném materiálu. Jsou-li při vyřezávání a jiných přesných pracích vyžadovány hladké řезы, použijte nabroušený pilový kotouč (60 zubů s karbidovými hroty), abyste dosáhli požadovaných výsledků.



**VAROVÁNÍ:** Dbejte na to, aby se materiál během řezání nechvil nebo aby se nepohyboval. Obrobek vždy řádně upevněte. Před zvednutím ramena pily počkejte, až se pila úplně zastaví. Pokud dochází k třepení zadní části řezu, nalepte na obrobek v místě řezu lepicí pásku. Provedte řез přes lepicí pásku a po skončení řezu pásku opatrně odlepte.

## Upnutí obrobku (obr. 3, 25 - 27)



**VAROVÁNÍ:** Vždy používejte svorku pro upnutí materiálu.

Chcete-li dosáhnout nejlepších výsledků, použijte svorku pro upnutí materiálu (q), která je určena speciálně pro použití s vaší pilou.

## INSTALACE SVORKY

1. Vložte svorku do otvoru za vodičkem. Svorka (q) by měla být otočena k zadní části pokosové pily. Zajistěte, aby byla drážka na tyči této svorky zcela zasunuta do základny pokosové pily. Je-li drážka vidět, svorka nebude bezpečná.
2. Otočte svorku o 180° směrem k přední části pokosové pily.
3. Povolte šroub, upravte polohu svorky směrem nahoru nebo dolů a potom pomocí šroubu jemného utažení svorku pevně upněte k obrobku.

**POZNÁMKA:** Při provádění šikmých řezů umístěte svorku na pravou stranu základny. PŘED VLASTNÍM PROVEDENÍM ŘEZU (ANIŽ BY BYLA PILA ZAPNUTÁ) VŽDY ZKONTROLUJTE DRÁHU PILOVÉHO KOTOUČE. ZKONTROLUJTE, ABY SVORKA NEBYLA V DRÁZE PILY NEBO OCHRANNÝCH KRYTŮ.

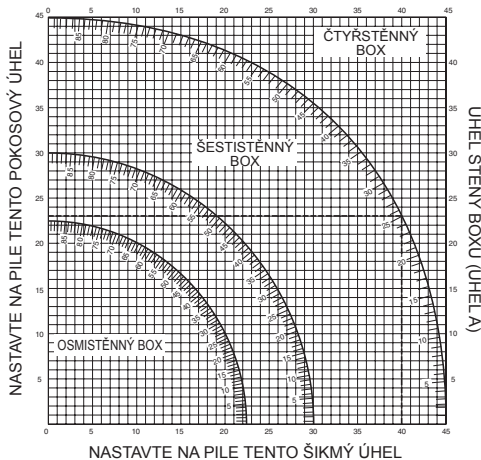
## Kombinovaný pokosový řez (obr. 23, 24)

Tento řez je kombinací pokosového a šikmého řezu. Tento typ řezu je používán pro výrobu rámečku nebo boxů se šikmými stranami, jako je například výrobek na obrázku 23.



**VAROVÁNÍ:** Jestliže se úhel řezu při provádění řezu odlišuje, zkontrolujte, zda je řádně dotažena upínací rukojeť pro šikmé řезы i upínací šroub pro pokosové řезы. Tyto šrouby musí být dotaženy po provedení každé změny šikmého nebo pokosového řezu.

- Niž uvedený diagram vám bude pomáhat při volbě správného nastavení šikmých a pokosových řezů při kombinovaných pokosových řezech.
- Při práci s diagramem si zvolte požadovaný úhel A (obr. 24) vašeho projektu a umístěte tento úhel na odpovídající oblouk v diagramu. Z tohoto bodu sledujte přímkou vedoucí přímo dolů, kde naleznete správnou hodnotu úhlu šikmého řezu a budete-li sledovat přímkou vedoucí vodorovně z tohoto bodu, získáte správnou hodnotu úhlu pokosového řezu.



1. Nastavte na pile předepsané úhly a proveďte několik zkušebních řezů.
2. Vyzkoušejte, zda budou k sobě jednotlivé díly lícovat.

Příklad: Pro zhotovení výrobku o čtyřech stranách s venkovním úhlem 25° (úhel „A“) (obr. 25), použijte horní pravý oblouk v tabulce. Na oblouku najdete hodnotu úhlu 25°. Sledujte na každé straně vodorovnou různoběžku a dostanete nastavení úhlu pokosového řezu (23°). Obdobným způsobem sledováním svislé různoběžky nahore či dole dostanete nastavení úhlu šikmého řezu (40°). Vždy udělejte několik řezů na odřezcích pro kontrolu nastavení pily.



**VAROVÁNÍ:** Nikdy nepřekračujte limitní hodnoty pro kombinované pokosové řезы - šikmý řез 45° s levým nebo pravým pokosovým řезem 45°.

## Podpěra pro krátké a dlouhé obrobky (obr. 3, 4)

### ŘEZÁNÍ KRÁTKÉHO MATERIÁLU

U krátkých obrobků je vhodné používat délkový doraz (oo). To platí pro řezání většího počtu obrobků i pro řezání jednotlivých obrobků s různou délkou. Délkový doraz může být použit pouze společně s párem doplňkových vodicích kolejí (ii).

### ŘEZÁNÍ DLOUHÉHO MATERIÁLU



**VAROVÁNÍ:** Z důvodu omezení rizika zranění dlouhé obrobky vždy podepřete.

Obrázek 3 zobrazuje ideální konfiguraci pro řezání dlouhých obrobků, je-li použita volně stojící pila (všechny položky jsou dodávány jako volitelné příslušenství na přání).



Tyto položky (mimo stojanu a upínací svorky) jsou vyžadovány na straně přísunu obrobku i na straně výstupu obrobku:

- Stojan (nn) (dodávaný s montážními pokyny).
- Vodicí koleje (500 nebo 1000 mm) (ii).
- Stojany (mm) pro podporu vodicích kolejí. Nepoužívejte stojany pro podporu stroje! Výška stojanů je nastavitelná.
- Podpěrné desky materiálu (jj).
- Koncová deska stolu (hh) pro podporu kolejí (také pro práci na stávajícím stole pily).
- Svorka pro upnutí materiálu (q).
- Otočný doraz (ll).

1. Položte pilu na stojan a připevněte k pile vodicí koleje.
2. Pevně přišroubujte opěrné desky materiálu (jj) k vodicím kolejím (ii).
3. Svorka pro upnutí materiálu (q) nyní slouží jako délkový doraz.
4. Namontujte koncové desky stolu (hh).
5. Namontujte na zadní vodicí kolej otočný doraz (ll).
6. Používejte otočný doraz (ll) pro nastavení délky středně dlouhých a dlouhých obrobků. Není-li otočný doraz používán, může nastavení stranou nebo vytočen.



## Odsávání prachu (obr. 1, 6)

**VAROVÁNÍ:** *Kdykoli je to možné, připojte k pile zařízení pro odsávání prachu splňující požadavky příslušných předpisů, které se týkají prachových emisí.*

Připojte k pile zařízení pro odsávání prachu splňující požadavky platných předpisů. Rychlost proudění vzduchu připojených zařízení by měla být 20 m/s (+/- 2 m/s). Rychlost je měřena ve spojovací trubici v bodě připojení, s připojeným nářadím, které není v chodu.

V nabídce je samostatná sada pro odsávání prachu (DE7777).

1. Připojte trubice odsávání prachu (kk) k hubicím (q). Delší hadici k horní hubici.
2. Připojte hadice ke spojce se třemi výstupy (rr).

## Přeprava (obr. 1)

**VAROVÁNÍ:** *Z důvodu zajištění pohodlné přepravy pokosové pily je základna pily opatřena dvěma úchopy (ff). Nikdy nepoužívejte ochranné kryty při zvedání nebo přenášení této pokosové pily.*

1. Chcete-li pilu přemístit, nastavte pokosový a šikmý řez na hodnotu 0°.

2. Stiskněte odjišťovací páku spodního krytu (b) (obr. 1).
3. Stlačte hlavu pily dolů a stiskněte blokovací tlačítko (w) (obr. 2).
4. Nastavte pilový kotouč do klidové polohy a stiskněte pojistku vodicích tyčí (r).

## ÚDRŽBA

Vaše elektrické nářadí DEWALT bylo zkonstruováno tak, aby pracovalo co nejdéle s minimálními nároky na údržbu. Řádná péče o nářadí a jeho pravidelné čištění vám zajistí jeho bezproblémový chod.



**VAROVÁNÍ:** *Z důvodu snížení rizika zranění, vypněte nářadí a odpojte napájecí kabel od sítě před montáží nebo demontáží příslušenství, před seřízením nebo změnou nastavení nebo při provádění oprav. Ujistěte se, zda je spouštěcí spínač v poloze vypnuto (OFF). Náhodné spuštění nářadí může způsobit zranění.*



**VAROVÁNÍ:** *Je-li pilový kotouč opotřeben, použijte nový nabroušený kotouč.*



## Mazání

Vaše elektrické nářadí nevyžaduje žádné dodatečné mazání.



## Čištění

Před použitím pečlivě zkontrolujte horní kryt pilového kotouče, pohyblivý spodní kryt a trubici odsávání prachu, abyste se ujistili o jejich správné funkci. Ujistěte se, zda piliny, prach nebo části obrobku nemohou způsobit zablokování těchto funkcí.

Dojde-li k zablokování částí obrobku mezi pilovým kotoučem a ochrannými kryty, odpojte stroj od napájení a postupujte podle pokynů uvedených v části **Montáž pilového kotouče**. Odstraňte zaseknuté části a proveďte montáž pilového kotouče.



**VAROVÁNÍ:** *Jakmile se ve větracích drážkách a v jejich blízkosti nahromadí prach a nečistoty, ofoukejte nářadí proudem suchého stlačeného vzduchu. Při provádění tohoto úkonu údržby použijte schválenou ochranu zraku a schválený respirátor.*



**VAROVÁNÍ:** K čištění nekovových součástí nářadí nikdy nepoužívejte rozpouštědla nebo jiné agresivní látky. Tyto chemikálie mohou oslabit materiály použité v těchto částech.

Používejte pouze hadřík navlhčený v mýdlovém roztoku.

Nikdy nedovolte, aby se do nářadí dostala jakákoliv kapalina. Nikdy neponořujte žádnou část nářadí do kapaliny.



**VAROVÁNÍ:** Z důvodu snížení rizika zranění pravidelně čistěte horní část stolu.



**VAROVÁNÍ:** Z důvodu snížení rizika zranění pravidelně čistěte systém pro zachytávání prachu.

## Doplňkové příslušenství



**VAROVÁNÍ:** Jiné příslušenství, než je příslušenství nabízené společností DEWALT, nebylo s tímto výrobkem testováno. Proto by mohlo být použití takového příslušenství s tímto nářadím velmi nebezpečné. Chcete-li snížit riziko zranění, používejte s tímto nářadím pouze příslušenství doporučené společností DEWALT.

## Použití válečkového stolu (obr. 3 - 5)

Válečkový stůl (pp) usnadňuje manipulaci s velkými a dlouhými kusy dřeva (obr. 5). Může být připojen k levé nebo pravé části stroje. Válečkový stůl vyžaduje použití doplňkového stojanu (obr. 3).



**VAROVÁNÍ:** Při sestavování válečkového stolu postupujte podle pokynů dodávaných se stojanem.

- Na straně stolu, která bude použita, nahraďte krátké podpěrné tyče dodávané se stojanem vodícími tyčemi stolu.
- Dodržujte všechny pokyny dodávané s válečkovým stolem.

## ŘADA DOSTUPNÝCH PILOVÝCH KOTOUČŮ (DOPORUČENÉ PILOVÉ KOTOUČE)

Typ pilového kotouče	Rozměry pilového kotouče (průměr × upínací otvor × počet zubů)	Použití
DT4222 series 40	216 × 30 × 24	Univerzální použití, podélné a příčné řezy dřeva a plastů
DT4286 series 40	216 × 30 × 80	S geometrií TCG (trapézové zuby) pro řezání hliníku

Typ pilového kotouče	Rozměry pilového kotouče (průměr × upínací otvor × počet zubů)	Použití
DT4320 series 60	216 × 30 × 48	S geometrií ATB (střídavé zuby) pro jemné řezy umělého a přírodního dřeva
DT4350 series 60	216 × 30 × 60	S geometrií TCG (trapézové zuby) pro velmi jemné řezy umělého a přírodního dřeva

Další informace o vhodném příslušenství získáte u autorizovaného prodejce.

## Ochrana životního prostředí



Tříděný odpad. Tento výrobek nesmí být vyhozen do běžného domácího odpadu.



Pokud nebudete výrobek DEWALT dále používat nebo přejete-li si jej nahradit novým, nelikvidujte jej spolu s běžným komunálním odpadem. Zařízení zlikvidujte podle platných pokynů o třídění a recyklaci odpadů.



Tříděný odpad umožňuje recyklaci a opětovné využití použitých výrobků a obalových materiálů. Opětovné použití recyklovaných materiálů pomáhá chránit životní prostředí před znečištěním a snižuje spotřebu surovin.

Při zakoupení nových výrobků vám prodejny, místní sběrný odpadů nebo recyklační stanice poskytnou informace o správné likvidaci elektroodpadů z domácnosti.

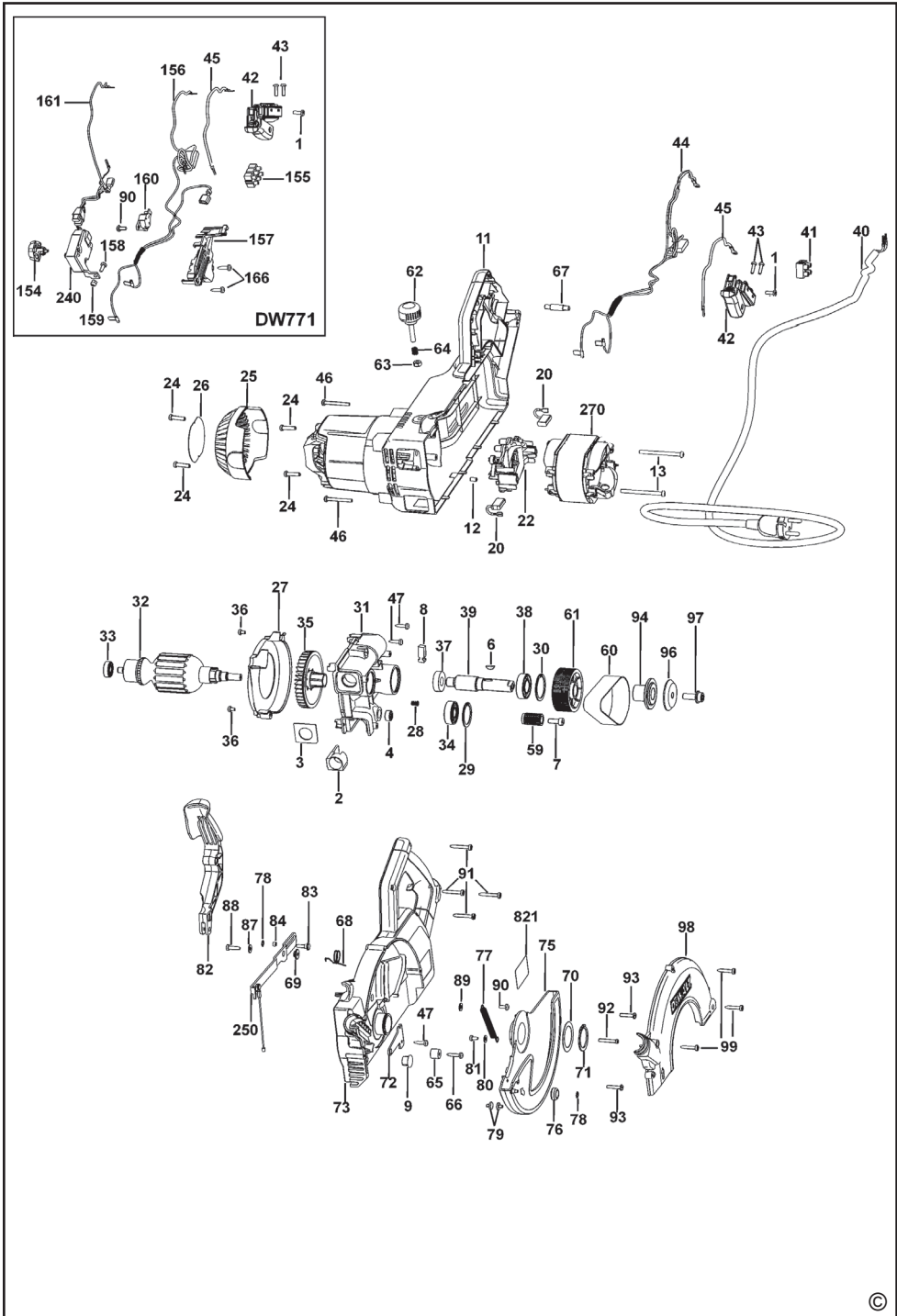
Společnost DEWALT poskytuje službu sběru a recyklace výrobků DEWALT po skončení jejich provozní životnosti. Chcete-li získat výhody této služby, odevzdejte prosím váš výrobek kterémukoli autorizovanému zástupci servisu, který nářadí odebere a zajistí jeho recyklaci.

Místo nejbližšího autorizovaného servisu DEWALT naleznete na příslušné adrese uvedené na zadní straně tohoto návodu. Seznam autorizovaných servisů DEWALT a podrobnosti o poprodejním servisu naleznete také na internetové adrese: [www.2helpU.com](http://www.2helpU.com).

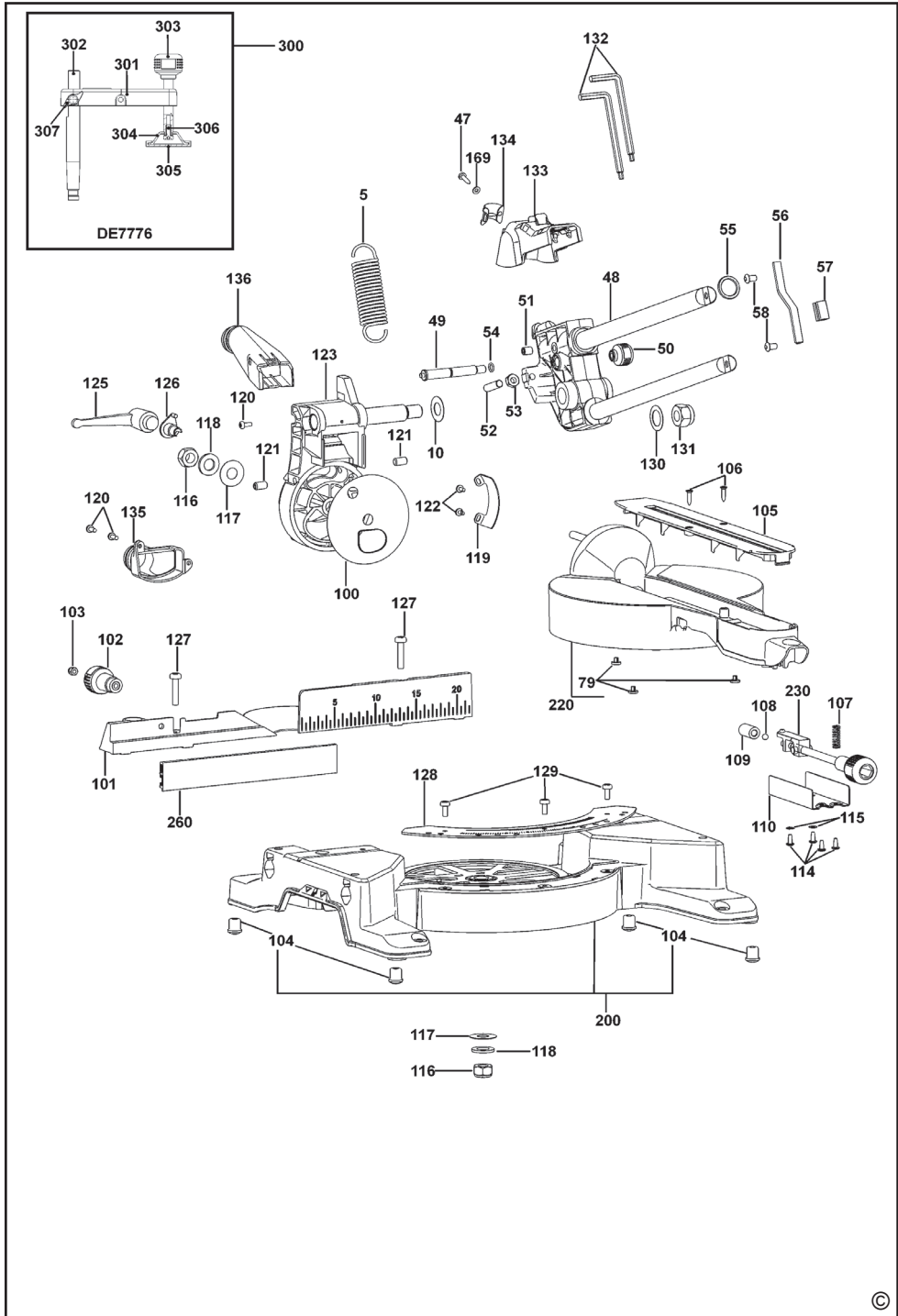
DW771

Motor

POKOSOVÁ PILA



©







## ZÁRUKA

### EVROPSKÁ ZÁRUKA NA ELEKTRICKÁ NÁŘADÍ DEWALT V TRVÁNÍ 1 ROKU

Společnost DEWALT je přesvědčena o kvalitě svých výrobků a poskytuje 1letou záruku pro profesionální uživatele tohoto výrobku. Tato záruka žádným způsobem neovlivní vaše smluvní práva jako profesionálního uživatele nebo vaše zákonná práva jako soukromého neprofesionálního uživatele. Tato záruka je platná ve všech členských státech EU a evropské zóny volného obchodu EFTA.

V souladu s platnými smluvními podmínkami evropské záruky na elektrické nářadí DEWALT, které jsou k dispozici u místního zástupce společnosti DEWALT, u autorizovaných prodejců nebo na internetové adrese [www.2helpU.com](http://www.2helpU.com), platí následující, pokud do 12 měsíců od data zakoupení dojde u vašeho výrobku DEWALT k závadě v důsledku vady materiálu nebo špatného výrobního zpracování, společnost DEWALT může zdarma vyměnit všechny vadné části, nebo dle vlastního uvážení, může zdarma vyměnit celou reklamovanou jednotku.

Společnost DEWALT si vyhrazuje právo odmítnout jakoukoli reklamaci v rámci této záruky, která není podle názoru zástupce autorizovaného servisu v souladu s uvedenými smluvními podmínkami evropské záruky DEWALT.

Budete-li vyžadovat reklamaci, kontaktujte nejbližšího autorizovaného prodejce nebo vyhledejte nejbližší autorizovaný servis DEWALT na internetu, v katalogu DEWALT nebo kontaktujte prodejce DEWALT na adrese, která je uvedena v tomto návodu.

Seznam autorizovaných prodejců DEWALT a všechny podrobnosti o našem poprodejním servisu naleznete na internetové adrese: [www.2helpU.com](http://www.2helpU.com).

### STANLEY BLACK & DECKER CZECH REPUBLIC S.R.O.

Türkova 5b  
149 00 Praha 4  
Česká Republika  
Tel.: 261 009 772  
Fax: 261 009 784  
Servis: 244 403 247  
[www.dewalt.cz](http://www.dewalt.cz)  
[obchod@sbdinc.com](mailto:obchod@sbdinc.com)

### BAND SERVIS

K Pasekám 4440  
760 01 Zlín  
Tel.: 577 008 550,1  
Fax: 577 008 559  
[www.bandservis.cz](http://www.bandservis.cz)  
[bandservis@bandservis.cz](mailto:bandservis@bandservis.cz)

### K R E S SPOL. S.R.O.

Cvilínská 325 / 7, Pod Cvilínem  
794 01 Krnov  
Tel.: +420 603 891 357  
[www.kres.cz](http://www.kres.cz)  
[zakazky@kres.cz](mailto:zakazky@kres.cz)

Právo na případné změny vyhrazeno.

**12/2022**

**CZ** ZÁRUČNÍ LIST

**SK** ZÁRUČNÝ LIST

# DEWALT®

## TYP VÝROBKU:

<b>CZ</b>	Výrobní kód	Datum prodeje	Razítko prodejny Podpis
<b>SK</b>	Výrobný kód	Dátum predaja	Pečiatka predajne Podpis

<b>CZ</b>	Dokumentace záruční opravy			<b>SK</b>	Dokumentácia záručnej opravy	
<b>CZ</b>	Číslo	Datum příjmu	Datum zakázky	Číslo zakázky	Závada	Razítko Podpis
<b>SK</b>	Číslo dodávky	Dátum príjmu	Dátum opravy	Číslo objednávky	Porucha	Pečiatka Podpis

**CZ**  
Adresa servisu  
Band servis  
Klásterského 2  
CZ-140 00 Praha 4  
Tel.: 00420 244 403 247  
Fax: 00420 241 770 167

**CZ**  
Band servis  
K Pasekám 4440  
CZ-760 01 Zlín  
Tel.: 00420 577 008 550,1  
Fax: 00420 577 008 559  
<http://www.bandservis.cz>

**CZ**  
K R E S spol. s.r.o.  
Cvilinská 325 / 7, Pod Cvilínem  
CZ-794 01 Krnov  
Tel.: +420 603 891 357  
e-mail: [zakazky@kres.cz](mailto:zakazky@kres.cz)  
[www.kres.cz](http://www.kres.cz)

**SK**  
Adresa servisu  
Band servis  
Paulínska ul. 22  
SK-917 01 Trnava  
Tel.: 00421 335 511 063  
Fax: 00421 335 512 624