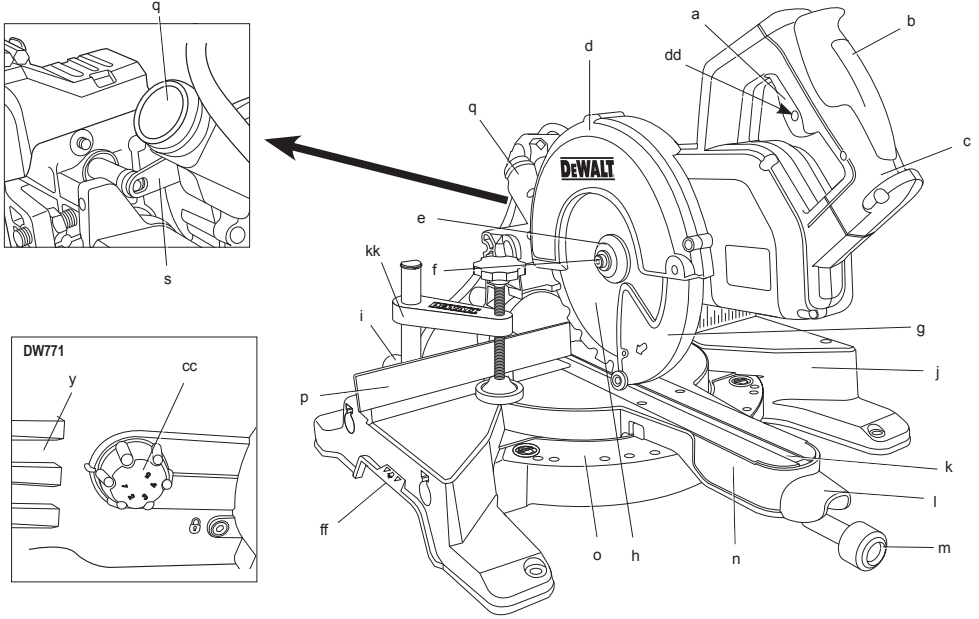

DEWALT®

DW770
DW771
DW777

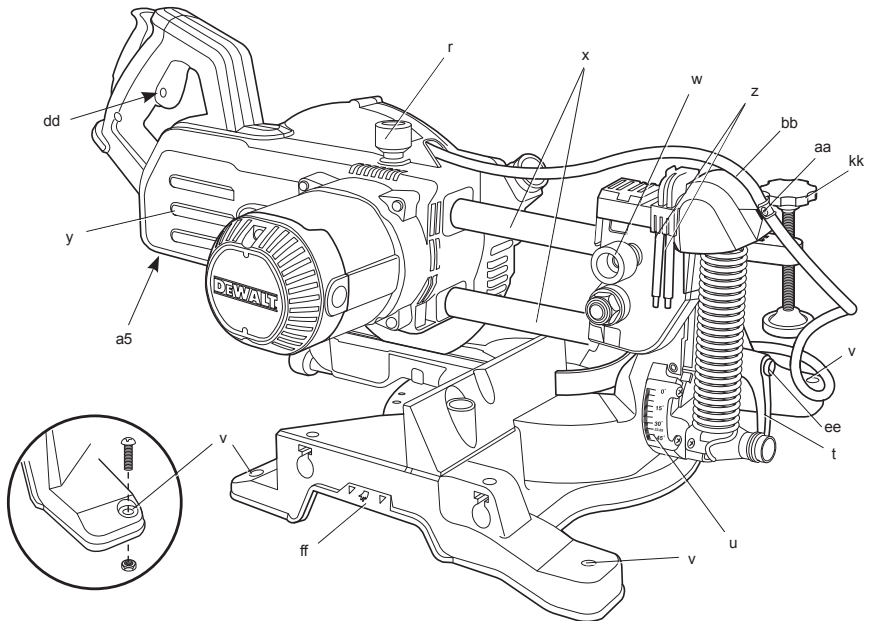
372001-13 EST

Eesti keel	(Originaaljuhend)	8
Русский язык	(Перевод с оригинала инструкции)	22

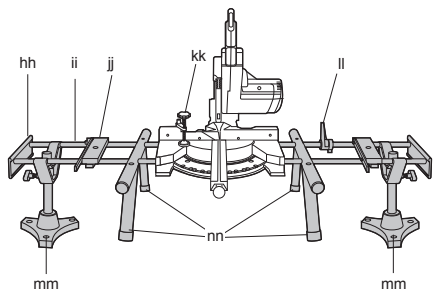
Жоюніс / Рисунок 1



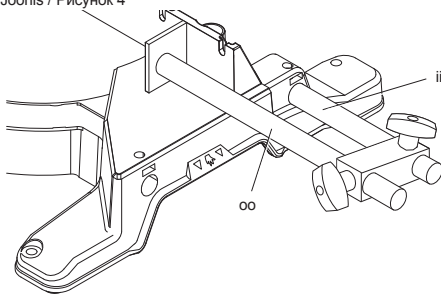
Жоюніс / Рисунок 2



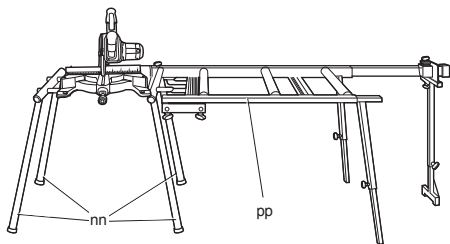
Joonis / Рисунок 3



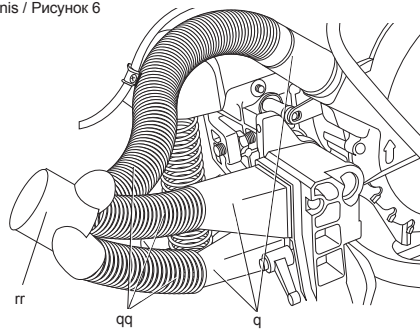
Joonis / Рисунок 4



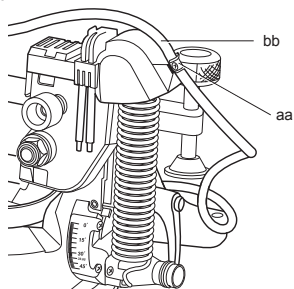
Joonis / Рисунок 5



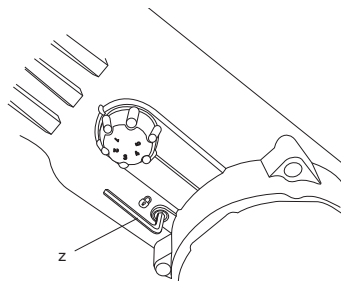
Joonis / Рисунок 6



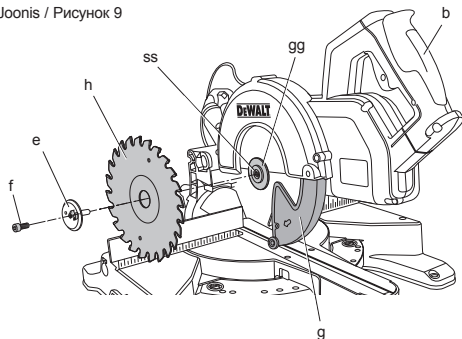
Joonis / Рисунок 7



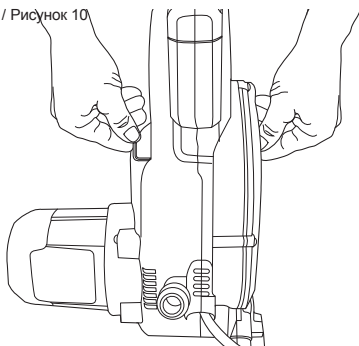
Joonis / Рисунок 8



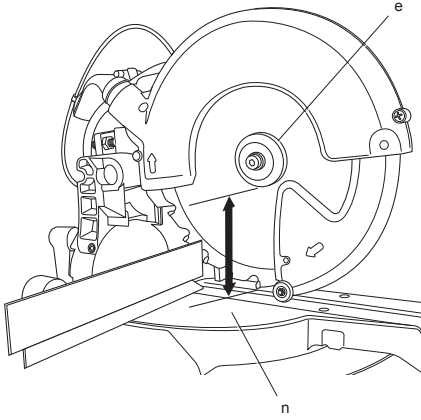
Joonis / Рисунок 9



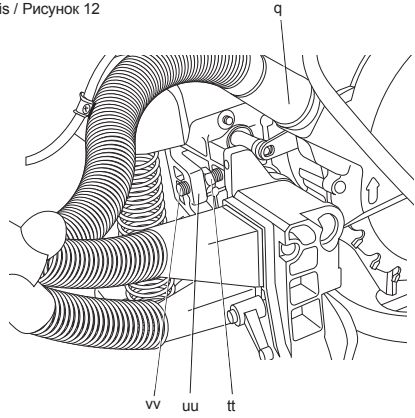
Joonis / Рисунок 10



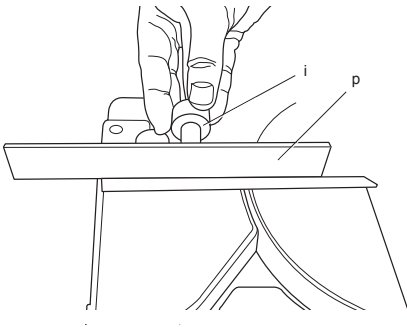
Joonis / Рисунок 11



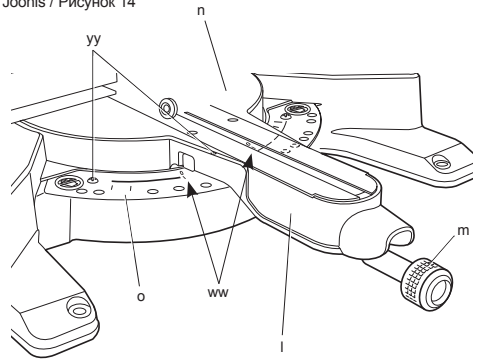
Joonis / Рисунок 12



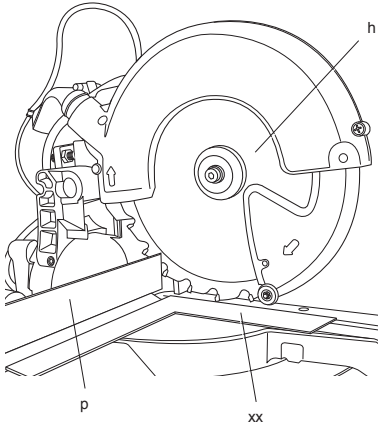
Joonis / Рисунок 13



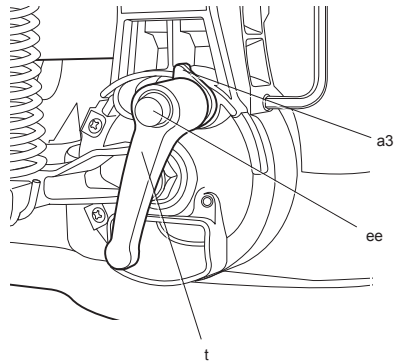
Joonis / Рисунок 14



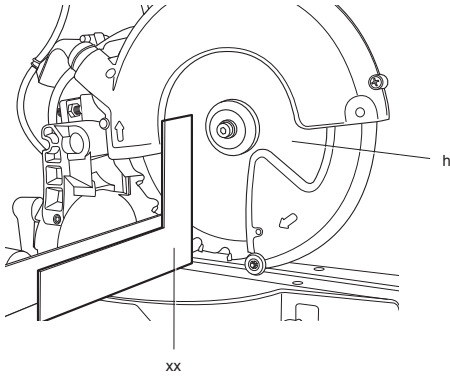
Joonis / Рисунок 15



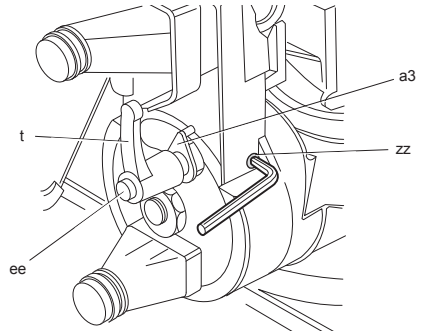
Joonis / Рисунок 16



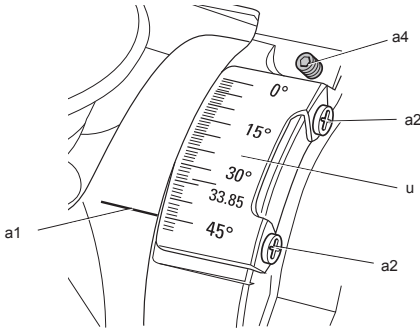
Joopis / Рисунок 17



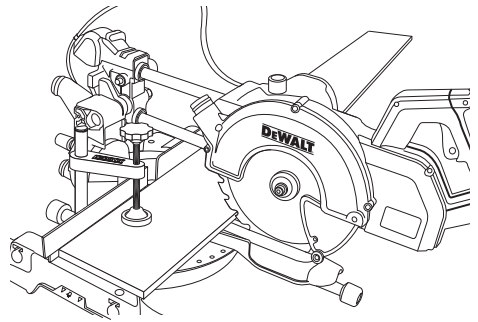
Joopis / Рисунок 18



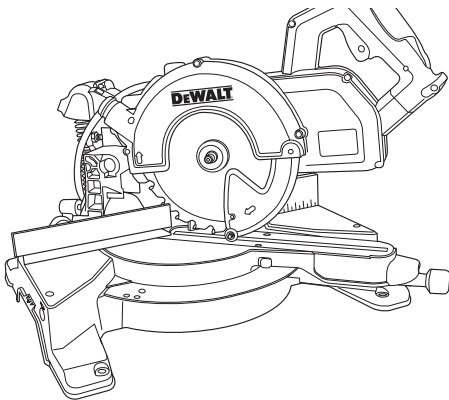
Joopis / Рисунок 19



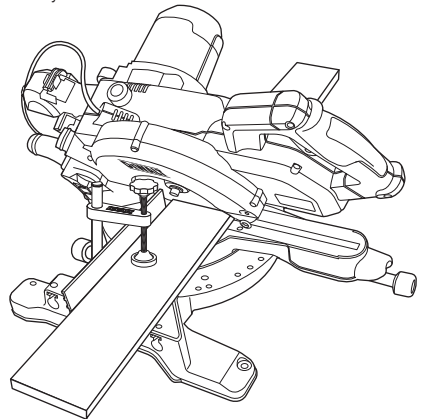
Joopis / Рисунок 20



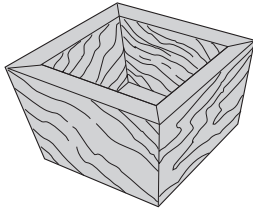
Joopis / Рисунок 21



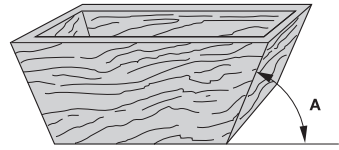
Joopis / Рисунок 22



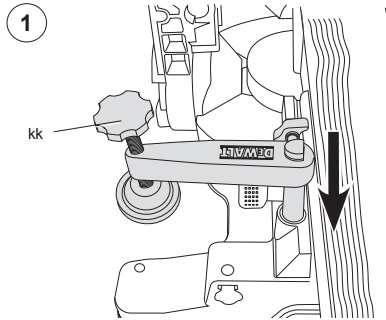
Joonis / Рисунок 23



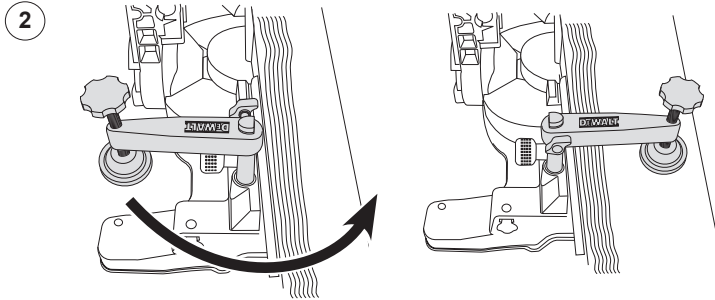
Joonis / Рисунок 24



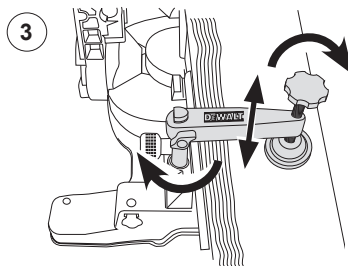
Joonis / Рисунок 25



Joonis / Рисунок 26



Joonis / Рисунок 27



JÄRKAMISSAAG

DW770, DW771, DW777

Õnnitleme!

Olete valinud DEWALT-i tööriista. Aastatepikkused kogemused, põhjalik tootearendus ja innovatsioon teevad DEWALT-ist ühe kindlama partneri professionaalsetele elektritööriistade kasutajatele.

Tehnilised andmed

		DW770	DW771	DW777
Pinge	V	230	230	230
(ainult Ühendkuningriik ja Iirimaa)	V	230/115	230/115	230/115
Tüüp		1	2	2
Sisendvõimsus	W	1600	1550/1400	1800/1600
Saeketta läbimõõt	mm	216	216	216
Saeketta ava läbimõõt	mm	30	30	30
Ketta max kiirus	min ⁻¹	6300	2600-5200	6300
Lõikenurk (max asendid)	vasak ja parem	50°	50°	50°
Kaldnurk (max asendid)	vasak	48°	48°	48°
Ühendnurk	kalle	45°	45°	45°
	nurk	45°	45°	45°
Lõikeulatus				
risti 90°	mm	60 x 270	60 x 270	60 x 270
lõikenurk 45°	mm	60 x 190	60 x 190	60 x 190
lõikenurk 48°	mm	60 x 180	60 x 180	60 x 180
kaldnurk 45°	mm	48 x 270	48 x 270	48 x 270
kaldnurk 48°	mm	45 x 270	45 x 270	45 x 270
Üldmõõtmed	mm	460 x 560 x 430	460 x 560 x 430	460 x 560 x 430
Kaal	kg	14,0	15,0	15,0
L_{PA} (helirõhk)	dB(A)	93	91	93
K_{PA} (helirõhu määramatus)	dB(A)	3	3	3
L_{WA} (helivõimsus)	dB(A)	104	102	104
K_{WA} (helivõimsuse määramatus)	dB(A)	3,9	3,2	3,9

Vibratsiooni koguväärtused (kolmeteljelise vektori summa) mõõdetud vastavalt standardile EN 61029:

Vibratsiooniemiissiooni väärtus tasemel a_h

$a_h =$	m/s ²	2,1	2,1	2,1
Määramatus K =	m/s ²	1,5	1,5	1,5

Sel infolehel toodud vibratsiooni mõju tase on mõõdetud vastavalt EN 61029 toodud standard-testile ja seda saab kasutada tööriistade omavaheliseks võrdlemiseks. Seda võib kasutada mõju esmasel hindamisel.



HOIATUS. Märgitud vibratsiooni mõju kehtib tööriista tavalise kasutamise korral. Kuid kui tööriista kasutatakse erinevate tööde jaoks, erinevate lisaseadmetega või kui tööriist on halvasti hooldatud, võivad vibratsiooni mõjuväärtused olla erinevad. Sellisel juhul võib kogu töötaja kestel mõjuv

vibratsioon olla märkimisväärselt tugevam.

Vibratsiooni mõjuaja arvestusel tuleb arvesse võtta ka aega, mil tööriist on väljalülitatud või pöörleb vabakäigul ning tööd ei tee. See võib märkimisväärselt vähendada kogu tööaja kestel mõjuvat vibratsiooni.

Määratlege täiendavad ohutusmeetmed, mis on vajalikud kasutaja kaitsmiseks vibratsiooni tagajärgede eest: elektritööriistade ja tarvikute hooldus, käte hoidmine soojas ja tööprotsesside korraldus.

Kaitsmed

Euroopa

230 V tööriist 10 A, kilbis

Ühendkuningriik ja Iirimaa

230 V tööriist 13 A, pistikus

Ühendkuningriik ja Iirimaa

115 V tööriist 16 A, kilbis

MÄRKUS. See seade on mõeldud ühendamiseks toitesüsteemiga, mille maksimaalne lubatud süsteemitakistus liidespunktis (ühenduskiip) Zmax on 0,25 oomi.

Kasutaja peab veenduma, et seade on ühendatud ainult vooluvõrku, mis täidab nõudeid, mis on sätestatud ülal. Vajaduse korral võib kasutaja küsida ametliku vooluvõrgu firmast, milline on süsteemi takistus liidespunktis.

Mõisted: Ohutusjuhised

Allpool toodud määratlused kirjeldavad iga märksõna tõsidust. Palun lugege juhendit ja pöörake tähelepanu nendele sümbolitele.



OHT. Tähistab tõenäolist ohtlikku olukorda, mis mittevältimisel **lõppeb surma või raske kehavigastusega.**



HOIATUS. Juhib tähelepanu ohtlikule olukorrale, mis, kui seda ei väldita, **võib lõppeda surma või raskete kehavigastustega.**



ETTEVAATUST! Tähistab võimalikku ohuolukorda – kui seda ei väldita, **võib tagajärjeks olla väike või mõõdukas kehavigastus.**

MÄRKUS. Viitab praktikale **mis ei ole seotud kehavigastusega**, kuid kui seda ei väldita, **võib see põhjustada varalist kahju.**



Tähendab elektrilöögiohtu.



Tähendab tuleohtu.



Tähendab teravat serva.

EÜ vastavusdeklaratsioon

MASINADIREKTIIV



DW770, DW771, DW777

DeWALT kinnitab, et jaotises **Tehnilised andmed** kirjeldatud tooted vastavad standarditele: 2006/42/EÜ, EN 61029-1, EN 61029-2-9.

Samuti vastavad tooted direktiivile 2004/108/EÜ ja 2011/65/EÜ. Lisainfo saamiseks palun kontakteeruge DeWALTiga allpool asuval aadressil või viidake kasutusjuhendi tagaküljel olevale informatsioonile.

Allakirjutanu on vastutav tehnilise dokumentatsiooni kokkupaneku eest ja kinnitab seda DeWALTi nimel.

Horst Grossmann
Vice President Engineering and Product Development
DeWALT, Richard-Klinger-Straße 11,
D-65510, Idstein, Germany
01.01.2010

Ohutuseeskirjad



HOIATUS. Kui kasutatakse elektritööriistu seadeid, peab järgima elementaarseid ohutusnõudeid, sh ohutusnõudeid mis puudutavad tule-, elektrilöögi ja isikuvigastuste ohtu.

Enne toote käitamist lugege kõiki juhiseid ning hoidke need alles.

HOIDKE KASUTUSJUHEID ALLES HILISEMAKS KASUTAMISEKS

Üldised ohutusreeglid

1. **Hoidke tööala puhas!**

Kuhjatud alad ning pingid võivad põhjustada vigastusi.

2. Võtke arvesse töökeskkonda!

Ärge laske tööriistal sattuda vihma kätte. Ärge kasutage tööriista niisketes või märgades tingimustes. Hoide tööala hästi valgustatud (250 - 300 Lux). Ärge kasutage tööriista seal kus on oht tulekahjule või plahvatusesele jm, näiteks tuleohtlike vedelike ja gaaside läheduses.

3. Kaitske ennast elektrilöögi eest!

Vältige kehalist kontakti maandatud pindadega (näiteks torud, radiaatorid, pliigid ja külmkapid). Kasutades tööriista ekstreemsetes tingimustes (suur niiskustase, kui tekib metallipuru jne), elektrilist ohutust saab suurendada sisestades isoleeriva trafo või (FI) maanduslekete lüliti.

4. Hoidke kõrvalised isikud eemal!

Ärge laske isikutel, eriti lastel, sattuda töösse, katsuda tööriista või pikendusjuhet ning hoidke nad tööalast eemal.

5. Hoistage tööriist, kui seda ei kasutata!

Kui tööriistu ei kasutata, tuleb nad hoida kuivas kohas luku taga, laste käteulatusest eemal.

6. Ärge kasutage tööriista käitamisel jõudu!

Kui kasutada tööriista eesmärgipäraselt, teeb ta töö paremini ja ohutumalt.

7. Kasutage õiget tööriista!

Ärge koormake väikest tööriista, tehes sellega suure tööriista tööd. Ärge kasutage tööriista selleks mitteettenähtud viisil, näiteks ärge kasutage ketassaepinki lõikamiseks puuoksi ning palke.

8. Kandke nõuetekohast riietust.

Ärge kandke lohvakaid riideid või juveele, kuna nad võivad sattuda liikuvatesse osadesse. Välistingimustes töötamisel on soovitatav kasutada mittelibisevaid jalanõusid. Pikkade juuste puhul kasutage juuksevärku.

9. Kasutage kaitsevarustust.

Kasutage alati kaitseprille. Kasutage näo või tolumumaski kui töötate tingimustes, mis tekitab tolmu või lendavaid osi. Kui need osad võivad olla väga kuumad, kandke lisaks kuumuskindlat põlle. Kandke kuulmiskaitsevahendeid kogu aeg. Kandke kiivrit kogu aeg.

10. Ühendage tolmuäratõmme.

Kui seadmetega on kaasas tolmueraldusliidesed ja kogumiseadmed, veenduge, et need on ühendatud ja kasutatakse õigesti.

11. Ärge kahjustage kaablit.

Ärge kunagi jönksutage toitejuhet, et seda vooluvõrgust lahti ühendada. Hoidke kaablit kuumuse, õli ja teravatest äärte eest. Ärge kunagi kandke tööriista, hoides vaid selle toitejuhtmest kinni.

12. Turvaline töötamine.

Võimaluse korral kinnitage detail pitskruidude või kruustangide abil. See on ohutum kui kasutada oma käsi ning see vabastab mõlemad käed, töötamiseks tööriistaga.

13. Ärge küünitage.

Seiske kogu aeg kindlas asendis ja säilitage tasakaalu.

14. Hoidke tööriistu hoolikalt.

Säilitage lõiketerad teravad ja puhtad parema ja ohutuma tulemuse tagamiseks. Järgige juhiseid õlitamiseks ning lisaseadmete vahetamiseks. Kontrollige tööriista regulaarselt - kui märkate vigastusi laske need volitatud töökojal korda teha. Hoidke käepidemed ning lülitid kuivad, puhtad ning vabad õlist ning määretest.

15. Eemaldage tööriistad vooluvõrgust.

Kui tööriista ei kasutata, tuleb enne hooldust ning lisaseadmete vahetamist (näiteks terad, ketta ja lõiketerad) toitejuhe eemaldada vooluvõrgust.

16. Eemaldage reguleerimis- ning mutrivõtmed.

Muutke harjumuseks kontrollida, et reguleerimis- ning mutrivõtmed oleks eemaldatud tööriista küljest enne tööle hakkamist.

17. Vältige seadme ootamatut käivitumist.

Ärge kunagi kandke tööriista, sõrm lüliti. Enne vooluvõrguga ühendamisest veenduge, et toitelüliti on asendis OFF (Väljas).

18. Kasutage välistingimustesse sobivaid pikenduskaableid.

Enne kasutamist kontrollige pikenduskaablit ja veenduge, et see pole kahjustatud. Kui tööriista kasutatakse välistingimustes, kasutage ainult sellist pikendusjuhet, mis on mõeldud välistingimustes kasutamiseks ning markeeritud vastavalt.

19. Olge tähelepanelik.

Jälgige, mida oma tegevust. Kasutage tervet mõistust. Ärge kasutage tööriista kui olete väsinud või ravimite/alkoholi mõju all.

20. Kontrollige seadet kahjustatud osade suhtes.

Enne kasutamist kontrollige hoolikalt tööriista ning toitekaabli, et veenduda nende korrasolekut ning sobivuses ettenähtud funktsiooni täitmiseks. Veenduge, et liikuvad osad sobivad kokku ja ei kiilu kinni, et osad on terved ja kontrollige kõiki muid tööriista tööd mõjutada võivaid tingimusi. Kahjustatud kaitsekate või mis tahes muu osa tuleb viivitamatult lasta volitatud hooldekeskuses remontida või uuega asendada, kui selles juhendis ei määratleta teisiti. Laske kahjustatud lülitid vahetada selleks volitatud töökojas. Ärge kasutage tööriista, kui seda ei saa lülitist sisse ja välja lülitada. Ärge üritage parandustöid ise läbi viia.



HOIATUS: Lisaseadmete või tööseadmete kasutamine igasuguseks muuks otstarbeks kui selles kasutusjuhendis ette nähtud võib lõppeda vigastusega.

21. Laske oma tööriist parandada kvalifitseeritud isikul.

See elektritööriist on vastavuses kõigi vastavate ohutusnõuetega. Remonttöid võib teha ainult selleks volitatud isik, kes kasutab originaalvaruosi; vastasel juhul võib tekkida tõsine oht kasutajale.

Lisaohutusnõuded järkamis- saagidele

- Masinal on kaasa spetsiaalne reguleeritud toitejuhe, mida võib vahetada ainult tootja või volitatud parandustöötaja.
- Kasutage saagi vaid selliste materjalide lõikamiseks, mis tootja on ette näinud.
- Ärge kasutage masinat ilma kohale säätitud kaitseta või kui kaitse ei tööta ega ole korralikult kinnitatud.
- Nurga all saagimiseks veenduge, et käepide on kindlalt fikseeritud.
- Hoidke pörand masina ümber horisontaalne, hästi hooldatud ning vaba lahtistest materjalidest nt laastudest ja jääkidest.
- Valige lõigatava materjali jaoks õige saeketas.
- Kasutage korralikult teritatud terasid. Järgige saekettale märgitud maksimaalset pöörlemiskiirust.
- Veenduge, et kõik lukustusnupud ja pitskruvi käepidemed on kindlalt kinnitatud enne mis tahes töö alustamist.

- Ärge asetage kätt saeketta lähedale, kui saag on ühendatud vooluvõrguga.
- Ärge püüdke liikuvat seadet kiiresti peatada, pannes selleks tööriista või muu eseme vastu tera. See võib põhjustada raskeid õnnetusi.
- Enne mis tahes lisaseadme kasutamist lugege kasutusjuhendit. Lisaseadme sobimatu kasutamine võib põhjustada kahjustuse.
- Kasutage hoidjat või kandke kindaid, kui käsitsete saeketast või viimistlemata metalli.
- Veenduge, et saeketas on korralikult paigaldatud enne kasutamist.
- Veenduge, et saeketas pöörleb õiges suunas.
- Ärge kasutage kettaid, mille läbimõõt on soovitatust väiksem või suurem. Õige ketta leidmiseks vaadake **tehnilisi andmeid**. Kasutage ainult käesolevas kasutusjuhendis märgitud kettaid, mis vastavad standardile EN 847-1.
- Kaaluge spetsiaalselt konstrueeritud müravähendusketta kasutamist.
- Ärge kasutage KIIRLÕIKETERASEST terasid.
- Ärge kasutage mõradega või vigastatud saekettaid.
- Ärge kasutage abrasiiv- või teemantkettaid.
- Kasutage ainult saeterasid, millel märgitav kiirus on vähemalt võrdne seadme nimikiirusega.
- Ärge kunagi kasutage saagi ilma lõikesoonega plaadita.
- Enne lüliti vabastamist tõstke saeketas detailist välja.
- Enne igat lõikamiskorda veenduge, et masin on stabiilne.
- Ärge kiiluge midagi ventilaatorisse, et mootori võlli kinni hoida.
- Sael olev kettakaitse tõuseb õla alla laskmisel automaatselt üles. Lukustushoob (b) vajutamisel langeb kaitse tagasi ketta peale.
- Ärge kunagi tõstke terakaitset käsitsi, kui seade pole välja lülitatud. Kaitset saab tõsta käsitsi, paigaldades või eemaldades saetera või sae kontrollimiseks.
- Kontrollige perioodiliselt, et mootori õhupesad oleksid puhtad ja vajadusel eemaldage saepuru.
- Vahetage lõikesoonega plaat välja, kui see on kulunud.
- Eemaldage seade vooluvõrgust enne hooldustööde tegemist või terade vahetamist.

- Ärge puhastage või tehke hooldustöid, kui seade veel töötab ja saepea pole puhkeasendis.
- Kui seadmel on laser, ei tohi seda vahetada muud tüüpi laseri vastu. Remontida on lubatud vaid tootjal või tootja volitatud esindajal.
- Puidu saagimise ajaks ühendage saag tolmuäratõmbega. Arvestage alati tururitega, mis mõjutavad tolmu kokkupuudet, näiteks:
 - saetav materjal (puitlaastplaat tekitab rohkem tolmu, kui puit);
 - saetera teravus;
 - saeketta nõuetekohane reguleerimine;
 - tolmuäratõmbe õhuvoolu kiirus on vähemalt 20 m/s.

Veenduge, et kohalik äratõmme ning tõmbekapp, õhusuunajad ja suudmed on nõuetekohaselt reguleeritud.

- Olge teadlikud järgnevatest müra mõjufaktoritest:
 - kasutage müravähendavaid saeteri;
 - kasutage ainult hästiteritatud saeteri.
- Masinat peab hooldama regulaarselt.
- Tagage piisava üld- või kohaliku valgustuse olemasolu.
- Veenduge, et kasutajal on vajalik ettevalmistus seadme kasutamiseks, reguleerimiseks ja käitamiseks.
- Veenduge, et vahepuksid ning spindlirõngad on sobivad eesmärgi jaoks, mida on kirjeldatud selles kasutusjuhendis.
- Ärge eemaldage saepuru või saetava detaili tükke lõikamisalast, kui masin veel töötab ning saepea ei ole puhkeasendis.
- Ärge lõigake lühemat kui 150 mm pikkust detaili.
- Ilma lisatoeta võimaldab seadme konstruktsioon saagida järgmiste mõõtudega detaile:
 - Kõrgus 60 mm x laius 270 mm x pikkus 500 mm
 - Pikemad detailid tuleb toetada sobiva lisalaua abil, nt DE7023. Kinnitage detail alati kindlalt.
- Õnnetuse või masina tõrke korral lülitage seade koheselt välja ning eemaldage vooluvõrgust.
- Teatage tekkinud tõrkest ning tähistage seade sobival viisil, et vältida teiste inimeste töötamast vigase seadmega.

- Kui saetera on blokeerunud liialt suure jõu rakendamise tõttu, lülitage seade välja ning eemaldage vooluvõrgust. Eemaldage detail ja veenduge, et saetera pöörleb vabalt. Lülitage masin sisse ning alustage uue lõikamisega, vähendatud jõuga.
- Ärge kunagi saagiga kergsulameid, eriti magneesiumit.
- Kui olukord võimaldab, kinnitage seade tööpingile, kasutades 8 mm läbimõõduga ning 80 mm pikkusega polte.

Muud riskid

Käsiketassaagide kasutamiseks kaasnevad järgmised riskid.

- Pöörleva osa puudutamisest tekitatud vigastused.

Vaatamata asjakohaste ohutusnõuete järgimisele ja ohutusseadmete kasutamisele ei õnnestu teatavaid riske vältida. Need on järgmised.

- Kuulmiskahjustused.
- Pöörleva saeketta katmata osade põhjustatud õnnetusohu.
- Vigastusohu ketta vahetamisel.
- Sõrmede muljumise oht kaitsepiirde avamisel.
- Tööriista kasutamisel tekkiva tolmu sissehingamisest põhjustatud terviseohu (nt puidutööd, eriti tamme, pöõgi ja MDF-i puhul).

Järgmised tegurid suurendavad hingamisprobleemide riski:

- Puitu saagides ühendamata tolmu koguja.
- Tolmuäratõmme on ebapiisav, sest äratõmbesüsteemi filtrid on vahetamata.

Tähistused tööriistal

Tööriistal on kasutatud järgmisi sümbboleid.



Enne kasutamist lugege kasutusjuhendit.



Kandke kõrvaklappe.



Kandke kaitseprille.



Kandekoht.

ANDMEKOODI ASUKOHT (JOOB. 2)

Andmekood (a5), mis samuti sisaldab tootmisaastat, on trükitud korpusele.

Näiteks:

2012 XX XX
tootmisaasta

Pakendi sisu

Pakend sisaldab:

- 1 Osaliselt kokkupandud seade
 - 2 Kuuskantvõti, 4/6 mm
 - 1 216 mm TCT-saeketas
 - 1 Pitskruvi saetavale materjalile
 - 2 Tolmu äratõmbeotsak (mudeli DW770 puhul lisavarustuses)
 - 1 Kasutusjuhend
 - 1 Koostejoonis
- *Kontrollige, et tööriist, selle osad või lisad ei oleks transpordil kahjustada saanud.*
 - *Võtke enne kasutamist aega, et kasutusjuhend põhjalikult läbi lugeda ja endale selgeks teha.*

Kirjeldus (joon. 1, 2, 9)



HOIATUS. Ärge kunagi ehitage elektritööriista ega selle ühtki osa ümber. Tagajärjeks võib olla kahjustus või kehavigastus.

- a. Sisse/välja lülitamise lüliti
- b. Kaitsekatte lukusti vabastushoob
- c. Kandekäepide
- d. Liikumatu ülemine kaitsekate
- e. Välimine äärik
- f. Kettapolt
- i. Saeketta alumine kaitsekate
- h. Saeketas
- i. Reguleeritava juhtlatti lukustusnupp
- j. Liikumatu laud
- k. Lõikesoonega plaat
- l. Saagimisnurga seadehoob
- m. Saagimisnurga riiv
- n. Pööratav laud/saagimisnurga seadehoob
- o. Saagimisnurga skaala
- p. Reguleeritav juhtlatt
- q. Pitskruvi saetavale materjalile
- r. Käigulukusti
- s. Kaitsekatte lukusti konks
- t. Kalde fiksaatori käepide
- u. Kaldserva skaala
- v. Kinnitusaugud pingile paigaldamiseks

- w. Lukustusnupp
- x. Käigulatiid
- y. Saepäa
- z. Kuuskantvõti
- aa. Kaabliklamber
- bb. Kaabel
- cc. Kiiruse reguleerimisnupp (ainult DW771)
- dd. Auk tabalukule
- ee. Kalde üleseadenupp
- ff. Kandekäepide (parem ja vasak)
- gg. Sisemine äärik
- kk. Tolmueemaldusotsak

LISATARVIKUD (JN 1, 3–6)

- hh. Laua otsaplaat
- ii. Tugisiinid
- jj. Materjali tugiplaat
- ll. Pööratav piirik
- mm. Reguleeritav tugi 760 mm (max kõrgus)
- nn. Jalad
- oo. Piirik lühikeste detailide jaoks (kasutamiseks koos juhtsiinidega [ii])
- pp. Rulliklaud
- qq. Tolmueemaldustorud
- rr. Kolmesuunaline liitmik

SIHTOTSTARBELINE KASUTAMINE

See DeWALTi järkamissaag on mõeldud puidu, puidutoodete ja plasti professionaalseks lõikamiseks. Seade võimaldab materjali saagida risti, kalde all ja nurga all, täpselt ning ohutult.

Seade on mõeldud kasutamises karbiidteraga saekettaga, mille nimiläbimõõt on 216 mm.

ÄRGE kasutage seadet niiskes või märjas kohas ega plahvatusohtlike gaaside või vedelike läheduses.

Need järkamissaed on professionaalsed elektritööriistad.

ÄRGE laske lastel tööriista puutuda. Kogenematute kasutajate puhul on vajalik juhendamise.



HOIATUS. Ärge kasutage masinat selleks mitteetenahtud eesmärkidel.

- See seade/tööriist pole mõeldud kasutamiseks isikute (k.a lapsed) poolt, kellel on vähendatud füüsiline, sensoorne või vaimne võimekus, kellel puuduvad vastavad teadmised ja kogemused, v.a juhul, kui nende ohutuse

eest vastutav isik on andnud neile seadme ohutuks kasutamiseks juhiseid ja teostab järelevalvet. Lapsi ei tohiks jätta valveta tööriista lähedusse.

Elektriohutus

Elektrimootor on välja töötatud vaid kindla pingega töötamiseks. Veenduge alati, et toitepinge vastab andmesildile märgitud väärtusele.



Teie tööriist on topeltisolatsiooniga, vastavuses EN 61029. Seega ei ole maandusjuheta vaja.

Juhet võib vahetada ainult volitatud hooldustöökojas või seda peab tegema kvalifitseeritud elektrik.

Kasutada tuleb järgmiste andmetega kaableid:

DW770: H07RN-F, 2x1,0 mm²

DW770 LX: H05RR-F, 2x1,5 mm²

DW777 / DW771: H07RN-F, 2x1,0 mm²

DW777 LX / DW771 LX: H05RR-F, 2x1,5 mm²

Toitepistiku väljavahetamine (ainult Ühendkuningriik ja Iirimaa)

Kui uue pistiku paigaldamine on vajalik, tegutsege järgmiselt:

- Kõrvaldage vana pistik ohutult.
- Ühendage pruun juhe uue pistiku faasiklemmiga.
- Ühendage sinine juhe nullklemmiga.



HOIATUS. Maandusklemmiga ühendusi ei tehta.

Järgige kvaliteetsete pistikutega kaasasolevaid paigaldusjuhiseid. Soovitav kaitse: 13 A.

Pistiku paigaldamine 115 V seadmele (Ainult Ühendkuningriigid ja Iirimaa)

- Paigalutatud pistik peab vastama standardile BS EN 60309 (BS4343), 16 amprit, maanduskontakt asendis 4h.



HOIATUS. Veenduge alati, et kaablid on kinnitatud kaabliklambriga.

Pikenduskaabli kasutamine

Kui pikenduskaabel on vajalik, kasutage heakskiidetud 3-soonelist pikenduskaablit, mis sobib selle tööriista sisendvõimsusega

(vt **Tehnilised andmed**). Minimaalne juhtme ristlõige on 1,5 mm²; maksimaalne pikkus 30 m.

Kui kasutate kaablirolli, kerige kaabel alati täielikult lahti.

KOKKUPANEMINE



HOIATUS. Vigastusohu vähendamiseks lülitage seade välja ja eemaldage vooluallikast enne lisaseadmete paigaldamist ja eemaldamist ning enne seadistuste reguleerimist või remonti. Veenduge, et toitelüliti on asendis OFF (väljas). Ettevaatamatut käivitamine võib põhjustada vigastuse.

Lahtipakkimine

Mootor ja kaitsekate on juba alusele paigaldatud.

Kaabliklamber (jn 7)

Lükake kaabel (bb) läbi kaabliklambriga (aa). Tõmmake piisavalt palju kaablit saepea poole, et saepead saaks vabalt liigutada, ning kinnitage klamber kruviga.

Paigaldamine tööpingile (jn 2)

1. Seadme igas jalas on auk (v), mis võimaldavad seadme paigaldada tööpingile. Auke on kahe erineva suurusega, mis võimaldab kasutada erineva läbimõõduga polte. Kasutage vaid ühte auku, mõlemat ei ole tarvis kasutada. Poldid läbimõõduga 8 mm ja pikkusega 80 mm on sobiva suurusega. Kinnitage saag alati kindlalt, et vältida liikumist. Seadme hõlpsaks teiseldamiseks võib selle kinnitada 12,5 mm või paksemale vineerplaadile, mida on seejärel võimalik kinnitada saepukile või viia teise töökohta ning seal taas kinnitada.
2. Paigaldades sae vineerist plaadile, veenduge, et kinnituskruidid ei väljuks plaadi põhjast. Vineer peab toetuma kindlalt alusele. Saagi pitskruvide abil tööpinnale kinnitades veenduge, et kasutate pitskrui jaoks ainult sae käppi, milles asuvad ka kinnituskruide augud. Kinnitades seadme mis tahes muust kohast takistate sae nõuetekohast töötamist.
3. Kinnijäämise või ebatäpsuse vältimiseks veenduge, et kinnituspind ei oleks kõver ega muul moel ebatasane. Kui saag kiigub pinnal, asetage õhuke tükk materjali ühe jala alla kuni saag on kindlalt paigalduspinnal.

Saeketta paigaldamine (jn 1, 8–10)



HOIATUS. Vigastusohu vähendamiseks lülitage seade välja ja eemaldage vooluallikast enne lisaseadmete paigaldamist ja eemaldamist ning enne seadistuste reguleerimist või remonti. Veenduge, et toitelüliti on asendis OFF (väljas). Ettevaatamatu käivitamine võib põhjustada vigastuse.



HOIATUS. Uue saeketta hambad on väga teravad ning võivad olla ohtlikud.



HOIATUS. Saeketast võib vahetada ainult kirjeldatud viisil. Kasutage ainult Tehnilistes andmetes kirjeldatud saeketast; kat nr: Sobiv mudel on DT4320.

1. Sisestage 6 mm pesapeaga polt (z) vastaspoolelt saevõlli, et seda paigal hoida (jn 8).
2. Vabastage saeketta polt (f) vastupäeva keerates. Eemaldage saeketta polt (f) ja välimine äärik (e).
3. Lükake alumist kaitsekatte vabastushooba (b) üles, et alumine kaitsekate (g) üles tõsta ja saeketas (h) eemaldada.
4. Paigaldage uus saeketas sisemise ääriku (gg) rõngale, nii et saehambad on ketta alumises servas suunatud juhtlati poole (kasutajast eemale).
5. Paigaldage välimine äärik (e), nii et selle kõrvad (ss) haakuvad korralikult üks kummalgi mootori võlli poolel.
6. Pingutage saeketta polt (f), pöörates seda vastupäeva 6 mm kuuskantvõtmega (z), mida teise käega hoiate (jn 10).

REGULEERIMINE



HOIATUS. Vigastusohu vähendamiseks lülitage seade välja ja eemaldage vooluallikast enne lisaseadmete paigaldamist ja eemaldamist ning enne seadistuste reguleerimist või remonti. Veenduge, et toitelüliti on asendis OFF (väljas). Ettevaatamatu käivitamine võib põhjustada vigastuse.

See nurgasaag on täpselt seadistatud juba tehases. Kui reguleerimine osutub vajalikuks seoses transportimisega või muudel põhjustel, järgige allpool loetletud samme. Korra reguleeritud, peaksid reguleerimised olema täpsed.

Käigulattide reguleerimine kindla saagimissügavuse jaoks (jn 1, 2, 11, 12)

Saeketas peab kogu käigupikkuse ulatuses liikuma ühtlasel löikesügavusel ega tohi puudutada liikumatut lauda ei saagimispiilu lõpus ega esitsa juures. Selle tagamiseks peavad käigulattid olema lauaga täpselt paralleelsed, kui saepea on alla vajutatud.

1. Lükake alumise kaitsekatte lukusti vabastushoob (b) üles (jn 1).
2. Lükake saepea kõige tagumisse asendisse ja mõõtke ära vahemaa pööratava laua (n) ning välimise ääriku (e) alumise serva vahel (jn 11).
3. Keerake saepea käigulukku (r) (jn 2).
4. Hoidke saepead allavajutatuna ning tõmmake saepea esimesse asendisse.
5. Mõõtke uuesti ära joonisel 11 kujutatud vahemaa. Mõõtmistulemused peavad olema võrdsed.
6. Kui reguleerimine on vajalik, toimige järgmiselt (jn 12).
 - a. Keerake lukustusmutter (tt) ülemise äratõmbeotsaku (kk) all oleva kõrva (uu) küljest lahti ning reguleerige kruvi (v v) vähehaaval vastavalt vajadusele.
 - b. Keerake lukustusmutter (tt) kinni ja pingutage.



HOIATUS. Veenduge alati, et saeketas ei puudutaks saagimispiilu tagumist või esimest otsa, kui saepea on 90° püstasendis või 45° kaldasendis. Ärge lülitage saagi sisse enne, kui olete seda kontrollinud.

Juhtlati reguleerimine (jn 13)

Keerakereguleeritava juhtlati nupp (i) vastupäeva lahti. Liigutage juhtlatt (p) asendisse, milles saeketas seda saagimise ajal ei puuduta ning keerake nupp päripäeva kinni.

Saeketta ja juhtlati vahemaa kontrollimine ja reguleerimine (jn 2, 14, 15)

1. Vabastage saagimisnurga riiv (m).
2. Pange oma põial saagimisnurga seadehoova (l) peale ja suruge riiv (m) alla, et pööratav laud / seadehoob (n) vabastada.
3. Pöörake saagimisnurga seadehooba, kuni riiv on 0° saagimisnurga asendis.

4. Tõmmake saepea alla ja lukustage selles asendis, kasutades lukustusnuppu (w).
5. Kontrollige, kas mõlemad 0° märgid (ww) saagimisnurga skaalal (o) on täpselt nähtaval.
6. Asetage nurgik (xx) juhtlati (p) ja saeketta (h) vasaku külje vastu.



HOIATUS. Nurgik ei tohi puudutada saehambaid.

7. Kui reguleerimine on vajalik, toimige järgmiselt.
 - a. Keerake kruvid (yy) lahti ning liigutage skaala/nurga seadehooba vasakule või paremale, kuni saeketas asetseb juhtlati suhtes 90° nurga all nurgikuga mõõdetuna (jn 14).
 - b. Pingutage kruvid (yy).

Saeketta ja laua vahelise asendi kontrollimine ja reguleerimine (jn 16–19)

1. Vabastage saagimiskalde fiksaatori käepide (t) (jn 16).
2. Lükake saepead paremale, täiesti vertikaalsesse asendisse, ja keerake kalde fiksaator kinni.
3. Asetage nurgik (xx) lauale ja vertikaalset saeketta (h) vastu (jn 17).



HOIATUS. Nurgik ei tohi puudutada saehambaid.

4. Kui reguleerimine on vajalik, toimige järgnevalt.
 - a. Vabastage kalde fiksaator (t) ja pöörake vertikaalasendi seadekrugi (zz) sisse- või väljapoole, kuni saeketas on laua suhtes 90° nurga all nurgikuga mõõdetuna.
 - b. Kui saagimiskalde osuti (a1) ei näita nulli kalde skaalal (uu), vabastage skaala kruvid (a2) ja liigutage skaalat vastavalt vajadusele.

Kaldenurga kontrollimine ja reguleerimine (jn 1, 18, 19)

Saagimiskalde üleseade võimaldab saagimiskalde seada 45° või 48° alla.

- Vasak = 45°
 - Parema = 48°
1. Veenduge, et üleseade nupp (a3) on vasakpoolses asendis.

2. Vabastage kalde fiksaator (t) ja seadke saepea vasakule.
3. See on 45° kaldeasend.
4. Kui reguleerimine on vajalik, keerake piirdekrugi (a4) sisse- või väljapoole, kuni osuti (a1) näitab 45°.



HOIATUS. Juhtsooned võivad saepuruga ummistuda. Kasutage pulka või väikse survega õhku, et juhtsooned puhastada.

Enne kasutamist



HOIATUS.

- Paigaldage sobiv saeketas. Ärge kasutage väga kulunud saekettaid. Tööriista maksimaalne pöörlemiskiirus ei tohi ületada saeketta kiirust.
- Ärge üritage lõigata väga väikseid detaile.
- Võimaldage sael lõigata vabalt. Ärge kasutage jõudu.
- Laske mootoril jõuda täiskiiiruseni enne lõikama asumist.
- Veenduge, et kõik lukustusnupud ja klambrid on pingutatud.
- Fikseerige lõigatav detail.
- Seade võimaldab saagida nii puitu kui paljusid rauata materjale, käsitletakse selles kasutusjuhendis siiski vaid puidu saagimist. Sama juhis kehtib ka kõikidele teistele materjalidele. Ärge lõigake selle saega raual (raud ja teras) või tsemendil põhinevaid materjale. Ärge kasutage abrasiivkettaid.
- Veenduge, et kasutate lõikesoonega plaati. Ärge kasutage masinat kui süvend on saeplaadis laiem kui 10 mm.
- Detaili asetamisel lauajupile suureneb saagimisulatus umbes 300 mm võrra.

KASUTAMINE

Kasutusjuhised



HOIATUS. Järgige alati ohutusnõudeid ja kohaldatavaid eeskirju.



HOIATUS. Vigastusohu vähendamiseks lülitage seade välja ja eemaldage vooluallikast enne lisaseadmete paigaldamist ja

eemaldamist ning enne seadistuste reguleerimist või remonti. Veenduge, et toitelüliti on asendis OFF (väljas). Ettevaatamatu käivitamine võib põhjustada vigastuse.

- Ärge hoidke käsi ristis.
- Hoidke jalad kindlalt põrandal ning säilitage kindel tasakaal.
- Kui liigutate saagimisnurga hooba vasakule ja paremale, jälgige seda ja seiske natuke saekettast eemal.

Tähelepanu Suurbritannia kasutajatele on trükitud "puidutöömasinate regulatsioon 1974"-s ja kõikides hilisemates muudatustes.

Veenduge, et laua kõrgus ja stabiilsus on seadistatud teile sobivaks. Masina tööpind tuleb valida nii, et kasutajal oleks tööst hea ülevaade ning piisavalt vaba liikumisruumi materjali käsitlemiseks.

Vibratsiooni mõju vähendamiseks veenduge, et töökeskkond ei oleks liialt külm, seade ning tarvikud oleksid hästi hooldatud ning kasutatava materjali mõõdud vastaksid seadmele.

Sisse- ja väljalülitamine (joon. 1)

Auk (dd) käivituslülitis (a) võimaldab sae tabaluku abil lukustada.

1. Et käivitada tööriist, vajutage käivituslülitit (a).
2. Tööriista peatamiseks vabastage lüliti.

KIIRUSE REGULEERIMISNUPP (AINULT DW771)

Kiiruse reguleerimisnuppu (cc) saab kasutada sae töökiirus täpselt reguleerimiseks.

Keerake kiiruse reguleerimisnupp (cc) sobivasse vahemikku vastavalt numbrile (1–5).

- Kasutage suuremat kiirust pehme materjali, näiteks puidu saagimiseks.
- Kasutage aeglasemat käiku kõva puidu saagimiseks.

Keha ja käte asend

Õige keha ning käte asend sae kasutamisel teeb lõikamise lihtsamaks, täpsemaks ning ohutumaks.



HOIATUS.

- Ärge kunagi asetage käsi lõikekoha lähedale.
- Ärge asetage käsi saeketale lähemale kui 150 mm.
- Hoidke detaili lõigates kindlalt laua ja juhtlati vastas. Hoidke käed paigal, kuni lüliti on lahti lastud ning saeketas on täielikult peatunud.
- Enne lõplikku saagimist tehke alati tühi töösükkel (saagi sisse lülitamata), et saaksite kontrollida saeketta liikumisjoont.

Põhilõiked

TÄISNURKNE VERTIKAALLÕIGE (JN 1, 20)

MÄRKUS. Vajaliku saagimisulatuse jaoks kasutage 216 mm läbimõõduga saeketast, mille võlliava läbimõõt on 30 mm.

1. Vabastage nurgariiv (m) ja seadke ülemisse asendisse.
2. Seadke nurgariiv (m) 0° asendisse ja fikseerige nurgariiv.
3. Asetage lõigatav puit juhtlati (p) vastu.
4. Võtke kandekäepidemest (c) kinni ja vajutage kitsekate lukusti vabastushooba (b), et kaitsekate vabastada. Vajutage päästiklülitit (a), et mootor käivitada. Soovitame saagimist alustada juhtlati lähedalt.
5. Tõmmake saepea alla, et puit saekettaga läbi lõigata, kuni saeketas siseneb plastist soonega plaati (k).
6. Kui saepea on lõpuni alla vajutatud, tõmmake saepead enda poole, et materjal läbi saagida.
7. Pärast lõike lõpetamist vabastage lüliti ja oodake, kuni saetera on jäänud täielikult seisma, enne kui lasete saepea tagasi ülemise puhkeasendisse.



HOIATUS.

Teatud tüüpi plastprofiilide puhul tuleks toimida vastupidises järjekorras.

- Alumine kettakaitse sulgub kiiresti, kui hoob (b) vabastatakse. Kui kettakaitse 1 sekundi vältel ei sulgu, laske saagi volitatud DEWALTi esinduses remondida.

VERTIKAALNE NURGA ALL SAAGIMINE (JN 1, 21)

1. Vajutage saagimisnurga riiv (m) alla. Seadke hooba vasakule või paremale vajaliku nurga alla.
2. Nurgariiv jääb automaatselt seisma nurkade 0°, 15°, 22,5°, 31,62°, 45° ja 50° all nii vasakule kui paremal. Kui vajate fikseeritud asendite vahelist nurka, hoidke saepead paigal ja lukustage see nurgariiviga.

3. Veenduge, et nurgahoob on kindlalt lukustatud, enne kui asute lõikama.
4. Jätke saagimist nii, nagu täisnurkse vertikaallõike puhul.



HOIATUS. Puidetajaliühikese otsa äsasaagimisel asetage detail nii, et ärälõige oleks saeketta sellel küljel, millel nurk juhtlatti suhtes on suurem: nurk vasakule, ärälõige paremal.

KALDASENDIS SAAGIMINE (JN 18, 22)

Kaldnurka saab seada vasakule vahemikus 0° kuni 48°. Kaldnurgaga kuni 45° on võimalik saagida saagimisnurga asendiga nullist maksimaalse 45°-ni, paremal või vasakul.

1. Vabastage kaldasendi fiksaator (t) ja seadke saag sobiva kalde alla.
2. Vajadusel reguleerige üleseadenuppu (ee).
3. Hoidke saepaad kindlalt, ärge laske sellel alla langeda.
4. Keerake kalde fiksaator (t) kinni.
5. Jätke saagimist nii, nagu täisnurkse vertikaallõike puhul.

Saagimise kvaliteet

Saagimistulemus sõltub paljudest teguritest, näiteks lõigatavast materjalist. Kui vajate väga tasast lõikeserva liistude saagimisel või muu täpse töö jaoks, võite kasutada teravat (60 kõvasulamhambaga) saeketast ja väiksemat pöörlemiskiirust.



HOIATUS. Veenduge, et materjal lõigates ei nihkuks; kinnitage materjal kindlalt. Laske teral alati täielikult seisma jääda, enne kui käepideme üles tõstate. Kui lõikejoone tagakülg on ikkagi liiga kare, kleepige puidupinnale, lõigatavasse kohta, tükk maalriteipi. Saagige läbi teibi ja eemaldage ettevaatlikult teip, kui olete lõpetanud.

Saetava materjali kinnitamine (jn 3, 25–27)



HOIATUS. Kasutage alati saetava materjali pitskrui.

Parima tulemuse saavutamiseks kasutage pitskrui (q), mis on mõeldud selle sae jaoks.

KINNITI PAIGALDAMINE

1. Sisestage see piiriku taga asuvasse avasse. Pitskrui (q) peab olema suunaga nurgasae tagumise osa poole. Veenduge, et pitskrui varda soon on täielikult sisestatud nurgasae

alusesse. Kui soon on nähtav, ei fikseeri pitskrui materjali kindlalt.

2. Pöörake pitskrui 180°, suunaga nurgasae poole.
3. Vabastage nupp, et reguleerida pitskrui üles- või allapoole, seejärel keerake nuppu, et materjal kindlalt fikseerida.

MÄRKUS. Kalde all saagimiseks asetage pitskrui sae paremale poolele. ENNE LÕIGETE LÕPETAMIST TEHKE ALATI TÜHI TÖÖTSÜKKEL (ILMA TOITETA), ET SAAKSITE KONTROLLIDA TERA LIIKUMISJOONT. VEENDUGE; ET KINNITI EI SEGAKS SAE EGA KAITSEKATETE TÖÖD.

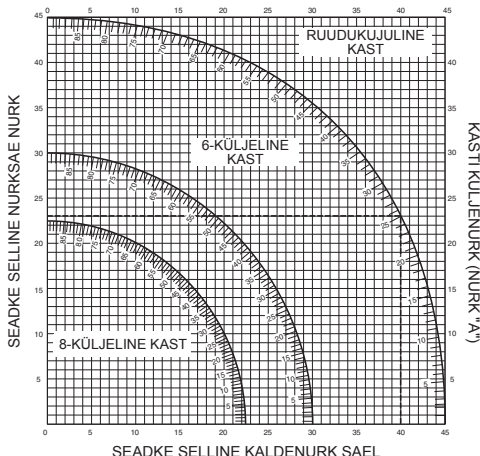
Nurga all kaldu saagimine (jn 23, 24)

See on kombinatsioon nurk- ja kaldlõikest. Seda tüüpi lõiget kasutatakse kaldnurkadega raamide või kastide valmistamiseks, nagu näidatud joonisel 23.



HOIATUS. Kui lõikamisnurk on muutlik, kontrollige kas kalde fikseerimisnupp ja nurga lukustusnupp on pingutatud. Need nupud tuleb pärast kalde ja nurga reguleerimist alati pingutada.

- All olev graafik aitab teil valida õige kalde ja nurga tavaliste kombineeritud lõigete jaoks.
- Tabeli kasutamiseks valige vajalik kasutatav nurk "A" (jn 24) ning leidke tabeli kaarelt vastav nurk. Sellest punktist liikuge tabelis otse alla, et leida õige kalle ja otse paremale, et leida õige nurk.



1. Seadistage saag leitud nurkade järgi ning tehke mõned proovilõiked.

2. Proovige tulemust, asetades lõigatud tükid kokku.
- Näide. Neljakandilise kasti valmistamiseks välisnurkadega 25° (nurk "A", jn 24), kasutage ülemist kaart. Otsige 25° kaare skaalalt. Järgige horisontaalselt lõikuvat joont kummalegi küljele et leida õiget nurgasäte sael (23°). Samamoodi järgige vertikaalset lõikuvat joont ülal või all, et saada õigenurgasäte sael (40°). Alati proovige mõned lõiked puidujääkidel, et kontrollida kas sae sätted sobivad.



HOIATUS. Ärge kunagi ületage kombineeritud piirnurka 45° ja kallet 45° vasaku või parema nurga korral.

Tugi pikkadele ja lühikestele detailidele (jn 3, 4)

LÜHIKESE MATERJALI SAAGIMINE

Soovitame kasutada lühikeste detailide piirikut (oo) suurema saetavate detailide hulga ning erineva pikkusega üksikute detailide korral. Piirikut saab kasutada ainult koos lisavarustusse kuuluvate juhtsiinidega (ii).

SUUREMÕÖTMELISE MATERJALI SAAGIMINE



HOIATUS. Vigastusohu vähendamiseks tuleb suuremõõtmelised detailid alati toestada.

Joonisel 3 kujutatakse pika materjali saagimiseks sobivast vabalt seisvast saest (kõik osad on saadaval lisavarustusena).

Kõik järgmised osad (kõik peale materjali pitskruvi jalgade) on vajalikud mõlemal sae küljel:

- jalad (nn) (tarnitakse koos paigaldusjuhistega);
 - juhtsiinid (500 või 1000 mm) (ii);
 - toed (mm) juhtsiinide alla. Ärge kasutage neid tugesid seadme toestamiseks. Tugede kõrgus on reguleeritav.
 - materjali tugiplaadid (jj);
 - laud ja plaadid (hh) juhtsiinide jaoks (vajalikud ka saepingi kasutamisel).
 - materjali pitskruvi (q);
 - pööratav piirik (ll).
1. Asetage saag jalgadele ja pagialdage juhtsiinid.
 2. Kruvige materjali tugiplaadid (jj) kindlat juhtsiinide (ii) külge.

3. Materjali pitskruvi (q) toimib nüüd pikkuse piirikuna.
4. Paigaldage laua otsplaadid (hh).
5. Paigaldage pööratav piirik (ll) tagumise siini külge.
6. Kasutage pööratavat piirikut (ll) keskmise pikkusega ja pikemate detailide puhul. Piirikut asendit saab muuta ning piirikut saab eemale pöörata, kui seda pole tarvis.



Tolmuäratõmme (jn 1, 6)



HOIATUS. Võimaluse korral ühendage seade tolmuäratõmbesüsteemiga, mis on vastab asjakohastele normidele tolmuäratõmbe kohta.

Ühendage seadmega äratõmbeseade, mis vastab kohaldatavatele määrustele. Õhukiirus välises süsteemis peab olema 20 m/s +/- 2 m/s. Õhukiirus mõõdetakse ühendustoru liitmikus, kui tööriist on ühendatud, kuid ei tööta.

Tolmu äratõmbekomplekt on seadme lisavarustus (DE7777).

1. Ühendage äratõmbetoru (qq) liitmikuga (kk); pikem voolik on mõeldud ülemisele liitmikule.
2. Ühendage voolikud kolmesuunalise liitmikuga (rr).

Transport (jn 1)



HOIATUS. Seadme teisaldamise hõlbustamiseks on sae allosas süvendid (ff). Ärge tõstke või teisaldage seadet saeketta kaitsekattest hoides.

1. Sae teisaldamiseks seadke saagimisnurk ja -kalle 0° asendisse.
2. Lükake alumise kaitsekatte lukusti vabastushoob (b) üles (jn 1).
3. Tõmmake saepea alla ja vajutage lukustusnuppu (w) (jn 2).
4. Seadke saeketas puhkeasendisse ja vajutage käigulukku (r).

HOOLDAMINE

Teie DeWALTi tööriist on loodud pikaajaliseks kasutamiseks minimaalse hoolduse juures. Et tööriist teid pikka aega korralikult teeniks, tuleb seda hooldada ja regulaarselt puhastada.



HOIATUS. Vigastusohu vähendamiseks lülitage masin

välja ja eemaldage vooluallikast enne lisaseadmete paigaldamist ja eemaldamist ning enne seadistamist või remonti. Veenduge, et päästiklüliti on asendis OFF (väljas). Ettevaatamatu käivitamine võib põhjustada vigastuse.



HOIATUS. Kui saeketas on kulunud, vahetage see uue terava ketta vastu.



Määrimine

Teie elektritööriist ei vaja lisamäärimist.



Puhastamine

Enne kasutamist kontrollige hoolikalt ülemist saekettakaitset, alumist liigutatavat kettakaitset ning saepuru äratõmbetoru nõuetekohase toimimise suhtes. Veenduge, et saepuru, tolm ja materjalitükid neid osi ei ummistata.

Kui materjalitükke on kiilunud saeketta ja katisekatete vahele, eemaldage saag vooluvõrgust ja järgige jaotises **Saeketta paigaldamine** olevaid juhiseid. Eemaldage materjalitükid ja paigaldage saeketas.



HOIATUS. Puhuge mustus ja tolm korpusest kuiva õhuga välja niipea, kui näete ventilatsioonivade) ümber kogunenud tolmu või mustust. Selliste tööde ajal kandke heakskiidetud kaitseprille ja tolmumaski.



HOIATUS: Ärge kunagi kasutage tööriista mittemetallist osade puhastamiseks lahusteid või muid kemikaale. Need kemikaalid võivad nõrgendada tööriista neis osades kasutatud materjale. Kasutage vaid veega või pehme seebiga niisutatud lappi. Ärge laske vedelikel sattuda tööriista sisse; ärge kastke tööriista või selle osi vedelikku.



HOIATUS: Vigastusohu vähendamiseks puhastage regulaarselt lauda.



HOIATUS. Vigastusohu vähendamiseks puhastage regulaarselt tolmukogumissüsteemi.

Lisavarustus



HOIATUS. Teisi lisaseadmeid peale DeWALTi pakutavate ei ole koos selle seadmega testitud ja seetõttu võib selliste lisaseadmete kasutamine sellel tööriistal olla ohtlik. Kehavigastuste ohu vähendamiseks võib selle tootega kasutada ainult DeWALTi soovitatud lisaseadmeid.

Saeketta vahetamine (jn 3–5)

Rulliklaud (pp) muudab suuremõotmelise ja pika materjali käsitsemise väga lihtsaks (jn 5). Laua saab paigutada sae vasakule või paremale poolele. Rulliklaua kasutamiseks on vajalikud sae lisavarustus osad olevad jalad (jn 3).



HOIATUS. Pange rulliklaud kokku vastavalt jalakomplekti juhendile.

- Asendage jalakomplekti lühikesed tugilatid laua ebasümmeetriliste lattidega sae sellele küljel, millele soovite laua paigaldada.
- Järgi rulliklauaga kaasas olevaid juhiseid.

SAADAOLEVAD (SOOVITATAVAD) SAEKETTAD

Ketta tüüp	Ketta mõõtmed (lääbimõõt x ava x hammaste arv)	Otstarve
DT4222 seeria 40	216x30x24	Universaalne ketas puidu ja plastiku piki- ja ristikiudu saagimiseks
DT4286 seeria 40	216x30x80	TCG alumiiniumi jaoks
DT4320 seeria 60	216x30x48	ATB tehis- ja loodusliku puidu peensaagimiseks
DT4350 seeria 60	216x30x60	TCG tehis- ja loodusliku puidu peensaagimiseks

Sobilike tarvikute kohta teabe saamiseks konsulteerige edasimüüjaga.

Keskkonnakaitse



Jäätmete sortimine. Seda toodet ei tohi kõrvaldada koos olmejäätmetega.

Kui ühel päeval leiata, et teie DeWALT-i toode on muutunud kasutuks või vajab väljavahetamist, ärge kõrvaldage seda koos olmeprügiga. Viige toode vastavasse kogumispunkti.



Kasutatud toodete eraldi kogumine ja pakkimine aitab meil materjale taaskasutada. Kasutatud materjalide taaskasutamine aitab vältida keskkonna kahjustamist ja vähendab toorainevajadusi.

Kohalikud määrused võivad nõuda koduste elektritööriistade eraldi kogumist prügilatesse või jaemüüja juures uue toote ostmisel.

DEWALT pakub võimalust DEWALTi toodete tagasivõtmiseks ja ringlussevõtuks pärast kasutusea lõppu. Selle teenuse kasutamiseks viige toode tagasi volitatud hooldustöökotta, kus see meie nimel tagasi võetakse.

Lähima volitatud hooldustöökoja leidmiseks võite pöörduda DEWALTi kohaliku esindusse, mille aadressi leiate käesolevast kasutusjuhendist. Samuti on DEWALTi volitatud remonditöökodade nimekiri ja müügjärgse teeninduse üksikasjad ning kontaktid leitavad Internetis aadressil:

www.2helpU.com.

ТОРЦОВОЧНАЯ ПИЛА ДЛЯ ПОПЕРЕЧНЫХ РАСПИЛОВ DW771, DW777

Поздравляем Вас!

Вы выбрали электрический инструмент фирмы DEWALT. Тщательная разработка изделий, многолетний опыт фирмы по производству электроинструментов, различные усовершенствования сделали электроинструменты DEWALT одними из самых надежных помощников для профессионалов.

Технические характеристики

		DW770	DW771	DW777
Напряжение питания	В	230	230	230
Тип		1	2	2
Потребляемая мощность	Вт	1600	1550/1400	1800/1600
Диаметр пильного диска	мм	216	216	216
Диаметр посадочного отверстия	мм	30	30	30
Макс. скорость вращения диска	об/мин	6300	2600-5200	6300
Угол скоса (макс.)	влево и вправо	50°	50°	50°
Угол наклона (макс.)	влево	48°	48°	48°
Комбинированный скос	наклон	45°	45°	45°
	косой срез	45°	45°	45°

Режущая способность

поперечный распил 90°	мм	60 x 270	60 x 270	60 x 270
косой срез 45°	мм	60 x 190	60 x 190	60 x 190
косой срез 48°	мм	60 x 180	60 x 180	60 x 180
наклон 45°	мм	48 x 270	48 x 270	48 x 270
наклон 48°	мм	45 x 270	45 x 270	45 x 270

Общие габариты	мм	460 x 560 x 430	460 x 560 x 430	460 x 560 x 430
Вес	кг	14,0	15,0	15,0

L_{pA} (звуковое давление)	дБ(A)	93	91	93
K_{pA} (погрешность измерения звукового давления)	дБ(A)	3	3	3
L_{WA} (акустическая мощность)	дБ(A)	104	102	104
K_{WA} (погрешность измерения акустической мощности)	дБ(A)	3,9	3,2	3,9

Сумма величин вибрации (сумма векторов по трем осям), измеренных в соответствии со стандартом EN 61029:

Значения вибрационного воздействия, a_h

$a_h =$	м/с ²	2,1	2,1	2,1
Погрешность K =	м/с ²	1,5	1,5	1,5

Уровень вибрации, указанный в данном информационном листке, был рассчитан по стандартному методу тестирования в соответствии со стандартом EN 61029 и может использоваться для сравнения инструментов разных марок. Он может также

использоваться для предварительной оценки воздействия вибрации.



ВНИМАНИЕ: Заявленная величина вибрации относится только к основному виду применения инструмента. Однако, если инструмент применяется

не по основному назначению, с другими принадлежностями или содержится в ненадлежащем порядке, уровень вибрации будет отличаться от указанной величины. Это может значительно увеличить воздействие вибрации в течение всего периода работы инструментом.

При оценке уровня воздействия вибрации необходимо также учитывать время, когда инструмент находился в выключенном состоянии или когда он включен, но не выполняет какую-либо операцию. Это может значительно уменьшить уровень воздействия в течение всего периода работы инструментом.

Определите дополнительные меры предосторожности для защиты оператора от воздействия вибрации, такие как: тщательный уход за инструментом и принадлежностями, содержание рук в тепле, организация рабочего места.

исходу или получению тяжелой травмы.



ВНИМАНИЕ: Означает потенциально опасную ситуацию, которая может привести к смертельному исходу или получению тяжелой травмы.



ПРЕДУПРЕЖДЕНИЕ: Означает потенциально опасную ситуацию, которая может привести к получению травмы легкой или средней тяжести.

ПРЕДОСТЕРЕЖЕНИЕ: Означает ситуацию, не связанную с получением телесной травмы, которая, однако, может привести к повреждению электроинструмента.



Риск поражения электрическим током!



Огнеопасность!



Острые кромки!

Минимальные электрические предохранители:

Инструменты 230 В 10 ампер, электросеть

ПРИМЕЧАНИЕ: Данное устройство предназначено для подключения к источнику питания с максимальным допустимым электрическим сопротивлением системы Z_{max} 0,25 Ω в точке подключения (блоке питания) пользовательской сети.

Пользователь должен следить за тем, чтобы данное устройство подключалось только к системе электропитания, которая полностью соответствует описанным выше требованиям. При необходимости пользователь может узнать о системе сопротивления в точке подключения в компании по коммунальному электроснабжению.

Определения: Предупреждения безопасности

Следующие определения указывают на степень важности каждого сигнального слова. Прочтите руководство по эксплуатации и обратите внимание на данные символы.



ОПАСНО: Означает чрезвычайно опасную ситуацию, которая приводит к смертельному

Декларация соответствия ЕС ДИРЕКТИВА ПО МЕХАНИЧЕСКОМУ ОБОРУДОВАНИЮ



DW770, DW771, DW777

DEWALT заявляет, что продукты, обозначенные в разделе «Технические характеристики», разработаны в полном соответствии со стандартами: 2006/42/ЕС, EN 61029-1, EN 61029-2-9.

Данные продукты также соответствуют Директиве 2004/108/ЕС. За дополнительной информацией обращайтесь по указанному ниже адресу или по адресу, указанному на последней странице руководства.

Нижеподписавшееся лицо полностью отвечает за соответствие технических данных и делает это заявление от имени фирмы DEWALT.

Хорст Гроссманн (Horst Grossmann)
Вице-президент по инженерным разработкам

DEWALT, Richard-Klinger-Straße 11,
D-65510, Idstein, Germany
01.01.2010

Инструкции по технике безопасности



ВНИМАНИЕ! При использовании электрических инструментов соблюдение правил по технике безопасности и следование данным инструкциям позволит снизить вероятность возникновения пожара, поражения электрическим током и получения травм.

Перед использованием данного электроинструмента внимательно прочтите настоящие инструкции и сохраните их для последующего использования.

СОХРАНИТЕ ДАННОЕ РУКОВОДСТВО ДЛЯ ПОСЛЕДУЮЩЕГО ОБРАЩЕНИЯ ИСПОЛЬЗОВАНИЯ

Общие правила безопасности

1. Содержите рабочее место в чистоте.

Загромождение рабочей зоны и рабочего стола может стать причиной несчастного случая.

2. Учитывайте особенности окружающей среды вокруг рабочего места.

Не подвергайте инструмент воздействию дождя. Не используйте инструмент во влажной среде. Обеспечьте хорошую освещенность рабочего места (250-300 Люкс). Не пользуйтесь инструментом, если существует риск возникновения пожара или взрыва, т.е. рядом с легковоспламеняющимися жидкостями или газами.

3. Защищайте себя от поражения электрическим током.

Во время работы не прикасайтесь к заземленным предметам (например, трубопроводам, радиаторам отопления, грубым плитам и холодильникам). При использовании электроинструмента в экстремальных условиях (например, высокая влажность, наличие металлической стружки и т.д.) следует усилить меры безопасности и пользоваться изолирующим

трансформатором или автоматом, защищающим от утечек на землю.

4. Не позволяйте посторонним лицам находиться в рабочей зоне.

Не позволяйте кому-либо, особенно детям, не участвующему в производственном процессе, касаться инструмента или удлинительного кабеля и не допускайте присутствия посторонних лиц в зоне проведения работ.

5. Хранение неиспользуемых инструментов.

Не используемый инструмент должен храниться надежно запертым в сухом месте, недоступном для детей.

6. Избегайте чрезмерной нагрузки инструмента.

Использование инструмента по назначению сделает работу более легкой и безопасной.

7. Используйте специально предназначенный для данного вида работ инструмент.

Не используйте маломощные инструменты для выполнения работ, которые должны выполняться при помощи более мощных инструментов. Не используйте электроинструменты, не предназначенные для данного типа работ, например, дисковые пилы для резки сучьев или бревен.

8. Одевайтесь соответствующим образом.

Не надевайте свободную одежду или украшения, так как они могут быть захвачены движущимися частями инструмента. При работе вне помещений рекомендуется надевать обувь на нескользящей подошве. Используйте соответствующий головной убор, чтобы спрятать длинные волосы.

9. Пользуйтесь средствами индивидуальной защиты.

Всегда работайте в защитных очках. Если во время работы образуется пыль или летучие твердые частицы обрабатываемого материала, используйте защитную маску или респиратор. Если эти частицы имеют достаточно высокую температуру, необходимо также надевать защитный передник. Всегда используйте средства

- защиты органов слуха. Всегда надевайте защитную каску.
10. **Подсоедините пылеудаляющее оборудование.**
- Если электроинструмент снабжен устройством сбора и удаления пыли, убедитесь, что данное устройство подключено и используется надлежащим образом.
11. **Бережно обращайтесь с электрическим кабелем.**
- При отключении от сети питания, не выдёргивайте вилку из розетки за кабель. Не подвергайте электрический кабель воздействию высокой температуры, масла и держите вдали от острых предметов и углов. Никогда не переносите электроинструмент, держа его за кабель.**
12. **Безопасная работа.**
- По возможности используйте трубицы или тиски для фиксации обрабатываемой детали. Это более безопасно, чем прижимать заготовку руками, и позволяет освободить обе руки для управления инструментом.
13. **Работайте в устойчивой позе.**
- Всегда твердо стойте на ногах, сохраняя равновесие.
14. **Проверяйте исправность инструмента.**
- Содержите пильные инструменты в хорошо заточенном и чистом состоянии, что повысит эксплуатационные показатели и сделает работу более безопасной. Соблюдайте инструкции по смазке и замене дополнительных принадлежностей. Выполняйте периодические осмотры инструмента и, если будет обнаружено повреждение, сдайте его на ремонт в авторизованный сервисный центр. Ручки и выключатели должны быть сухими, чистыми и не содержать следов масла и консистентной смазки.
15. **Отключение электроинструментов.**
- При не использовании инструмента, перед обслуживанием и во время замены дополнительных принадлежностей, таких как пильные диски, сверла и фрезы, всегда отключайте электроинструмент от источника питания.
16. **Удалите регулировочные и гаечные ключи.**
- Перед включением электроинструмента всегда проверяйте, чтобы с него были удалены все регулировочные и гаечные ключи.
17. **Не допускайте непреднамеренного запуска.**
- При переноске электроинструмента не держите палец на выключателе. Перед подключением к источнику питания убедитесь, что инструмент выключен.
18. **Используйте удлинительный кабель, предназначенный для применения вне помещений.**
- Перед началом работы проверьте удлинительный кабель на наличие поврежденный и при необходимости замените его. При работе электроинструментом на открытом воздухе всегда пользуйтесь удлинительным кабелем, предназначенным для применения вне помещений и имеющим соответствующую маркировку.
19. **Будьте внимательны.**
- Следите за тем, что Вы делаете. Руководствуйтесь здравым смыслом. Не пользуйтесь электроинструментом в состоянии усталости или под воздействием сильнодействующих лекарств или алкоголя.
20. **Проверяйте исправность деталей инструмента.**
- Перед использованием тщательно проверьте инструмент и электрический кабель, чтобы решить, будет ли он работать должным образом и сможет ли выполнить намеченную функцию. Проверьте центровку и качество крепления движущихся деталей, наличие поврежденных деталей, качество монтажа и любые другие условия, которые могут повлиять на работу инструмента. Поврежденные защитные кожухи или другие неисправные детали должны быть должным образом отремонтированы или заменены в авторизованном сервисном центре, если в данном руководстве по эксплуатации не указано иное. Замените неисправные выключатели в авторизованном сервисном центре. Не используйте электроинструмент, если его выключатель не устанавливается

в положение включения или выключения. *Никогда не пытайтесь выполнить ремонт самостоятельно.*



ВНИМАНИЕ! Использование любых принадлежностей или приспособлений, а также выполнение данным инструментом любых видов работ, не рекомендованных в данном руководстве по эксплуатации, может привести к несчастному случаю.

21. Ремонт инструмента должен выполняться квалифицированным персоналом.

При работе данным электрическим инструментом должны соблюдаться все соответствующие правила техники безопасности. Ремонт инструмента должен выполняться только квалифицированным персоналом с использованием оригинальных запасных частей; несоблюдение данного указания может стать причиной серьезной травмы пользователя.

Дополнительные правила техники безопасности для работы торцовочными пилами

- Данный инструмент снабжен специальным электрическим кабелем, который может быть заменен только изготовителем или в авторизованном сервисном центре.
- Не используйте пилу для резки других материалов, кроме рекомендованных изготовителем.
- Не используйте инструмент без установленных защитных кожухов, а также если защитные кожухи повреждены или не установлены должным образом.
- Перед выполнением распила с наклоном, убедитесь, что рычаг надежно зафиксирован.
- Следите, чтобы пол вокруг электроинструмента всегда оставался чистым, не допускайте скапливания опилок или щепок.
- Используйте правильно заточенные пильные диски. Соблюдайте максимальную скорость, указанную на пильном диске.
- Перед началом работы убедитесь, что все фиксаторы и держатели надежно закреплены.
- Не держите руки рядом с пильным диском, когда инструмент подключен к источнику питания.
- Никогда не пытайтесь быстро остановить механизм путем прижатия какого-либо инструмента или другого предмета к пильному диску; это может стать причиной несчастного случая с тяжелыми последствиями.
- Перед использованием любых принадлежностей внимательно прочтите руководство по эксплуатации. Неправильное использование принадлежностей может стать причиной повреждения инструмента.
- При работе с пильными дисками используйте держатель или надевайте перчатки.
- Перед использованием инструмента, убедитесь, что пильный диск установлен правильно.
- Убедитесь, что диск вращается в правильном направлении.
- Не используйте диски меньшего или большего диаметра, чем рекомендовано. См. скорость вращения дисков в технических характеристиках. Используйте только указанные в данном руководстве диски, соответствующие стандарту EN 847-1.
- Старайтесь использовать специальные пильные диски с пониженным уровнем шума.
- Не используйте диски из быстрорежущей инструментальной стали (HSS).
- Не используйте треснувшие или поврежденные диски.
- Не используйте абразивные или алмазные диски.
- Запрещается использовать пилу без пластины для пропила.
- Выведите пильный диск из пропила в заготовке, прежде чем отпустить выключатель.
- Не заклинивайте никакими предметами крыльчатку вентилятора для удерживания вала двигателя.
- Защитный кожух пильного диска автоматически поднимается при опускании рычага вниз и опускается

- путем нажатия на разблокировочный рычаг (b).
- *Никогда не поднимайте защитный кожух диска вручную, если инструмент не выключен. Защитный кожух можно поднимать вручную при установке или демонтаже пильных дисков, а также для осмотра пилы.*
 - *Периодически проверяйте чистоту вентиляционных отверстий двигателя и отсутствие в них щепок.*
 - *Замените пластину для пропила, когда она износится.*
 - *Перед заменой диска или выполнением технического обслуживания отключите пилу от источника питания.*
 - *Никогда не выполняйте чистку или техническое обслуживание, когда инструмент еще работает, а головка пилы находится в рабочем положении.*
 - *По возможности всегда устанавливайте инструмент на рабочий стол.*
 - *Если инструмент оборудован лазером, не производите его замену на другие типы лазера. Ремонт должен выполняться только изготовителем лазера или в авторизованном сервисном центре.*
 - *При распиловке древесины подсоедините пилу к устройству пылесборника. Всегда принимайте во внимание факторы, влияющие на образование пыли:*
 - *Тип обрабатываемого материала (при распиловке древесно-стружечной плиты образуется больше пыли, чем при распиловке древесины);*
 - *Острота пильного диска;*
 - *Правильная регулировка пильного диска,*
 - *Скорость воздушного потока пылеудаляющего устройства должна быть не ниже 20 м/с.*
 - *Убедитесь, что местная вытяжная вентиляция, так же как вытяжные шкафы, отражатели и желоба, настроены должным образом.*
 - *Обратите внимание на следующие факторы, влияющие на повышенное шумовыделение:*
 - *Используйте пильные диски с пониженным шумовыделением;*
 - *Используйте только остро заточенные пильные диски.*
 - *Время от времени инструмент должен проходить техническое обслуживание;*
 - *Обеспечьте достаточное общее или местное освещение;*
 - *Убедитесь, что оператор прошел специальное обучение по использованию, регулировке и эксплуатации инструмента;*
 - *Убедитесь, что все монтажные элементы и шпindelные шайбы подходят для применения с данным инструментом, как описано в данном руководстве по эксплуатации.*
 - *Никогда не удаляйте обрезки или другие части заготовки из зоны распила, когда инструмент еще работает, а резак находится в рабочем положении*
 - *Никогда не пилите заготовки короче 30 мм.*
 - *Максимальный разрез заготовки для распила данным инструментом без использования дополнительной опоры:*
 - *Высота 60 мм x ширина 270 мм x длина 500 мм.*
 - *Более длинные заготовки должны поддерживаться дополнительным столом, например, DE7023. Всегда надежно закрепляйте заготовку.*
 - *В случае поломки или выхода инструмента из строя немедленно выключите инструмент и отключите его от источника питания.*
 - *Сообщите о неисправности и должным образом опишите состояние инструмента, чтобы предотвратить использование поврежденного инструмента другими пользователями.*
 - *При блокировке пильного диска в результате аномального усилия подачи в процессе распила, выключите инструмент и отключите его от источника питания. Удалите заготовку и убедитесь, что пильный диск вращается свободно. Снова включите инструмент и начните новый распил с уменьшенным усилием подачи.*
 - *Никогда не используйте для резания легких сплавов, в особенности магния.*
 - *По возможности всегда монтируйте инструмент на рабочем столе, используя болты диаметром 8 мм и длиной 80 мм.*

Остаточные риски

Следующие риски являются характерными при использовании пил:

- Травмы в результате касания вращающихся частей.

Несмотря на соблюдение соответствующих инструкций по технике безопасности и использование предохранительных устройств, некоторые остаточные риски невозможно полностью исключить. К ним относятся:

- Ухудшение слуха.
- Риск несчастных случаев, вызванных незакрытыми частями вращающегося пильного диска.
- Риск получения травмы при смене незащищенного пильного диска.
- Риск защемления пальцев при снятии защитных кожухов.
- Ущерб здоровью в результате вдыхания пыли от распила древесины, в особенности, дуба, бука и ДВП.

Нижеследующие факторы увеличивают риск нарушения дыхания:

- При распиле древесины не используется пылеудаляющее устройство
- Засорившиеся выхлопные фильтры могут стать причиной недостаточного пылеудаления

Маркировка инструмента

На инструменте имеются следующие знаки:



Перед использованием внимательно прочтите данное руководство по эксплуатации.



Используйте средства защиты органов слуха.



Надевайте защитные очки.



Место захвата для переноски

МЕСТО ПОЛОЖЕНИЯ КОДА ДАТЫ (РИС. 2)

Код даты (A5), который также включает в себя год изготовления, отштампован на поверхности корпуса инструмента.

Пример:

2012 XX XX
Год изготовления

Комплект поставки

Упаковка содержит:

- 1 Частично собранная торцовочная пила
 - 2 Шестигранных ключа 4/6 мм
 - 1 Пильный диск 216 мм с твердосплавными напайками
 - 1 Зажим для заготовки
 - 2 Насадки для сбора пыли
 - 1 Руководство по эксплуатации
 - 1 Чертеж инструмента в разобранном виде
- Проверьте инструмент, детали и дополнительные приспособления на наличие повреждений, которые могли произойти во время транспортировки.
 - Перед началом работы необходимо внимательно прочитать настоящее руководство и принять к сведению содержащуюся в нем информацию.

Описание (Рис. 1, 2, 9)



ВНИМАНИЕ: Ни в коем случае не модифицируйте электроинструмент или какую-либо его деталь. Это может привести к получению травмы или повреждению инструмента.

- a. Клавиша пускового выключателя
- b. Рычаг разблокировки защитного кожуха
- c. Ручка для переноски
- d. Фиксированный верхний защитный кожух
- e. Внешний фланец
- f. Болт крепления диска
- g. Нижний защитный кожух диска
- h. Пильный диск
- i. Ручка фиксатора скользящей направляющей
- j. Станина
- k. Пластина для пропила
- l. Рукоятка для установки угла скоса
- m. Фиксатор угла скоса
- n. Поворотный стол/рукоятка для установки угла скоса
- o. Градуированная шкала угла скоса
- p. Скользящая направляющая
- q. Насадка для подсоединения пылесоса
- r. Фиксатор траверсы
- s. Запорный крюк защитного кожуха

- t. Зажимная рукоятка фиксатора наклона
- u. Градуированная шкала угла наклона
- v. Монтажные отверстия для крепления к рабочему столу
- w. Кнопка блокировки в нижнем положении
- x. Штанги траверсы
- y. Головка пилы
- z. Ключи-шестигранники
- aa. Кабельный хомут
- bb. Кабель
- cc. Дисковой регулятор скорости
- dd. Отверстие для висячего замка
- ee. Кнопка разблокировки
- ff. Ручка для переноски (левая и правая)
- gg. Внутренний фланец
- kk. Зажим для заготовки

ДОПОЛНИТЕЛЬНЫЕ ПРИСПОСОБЛЕНИЯ (РИС. 3–6)

- hh. Концевая упорная пластина стола
- ii. Опорные направляющие рельсы
- jj. Опорная пластина для заготовки
- ll. Поворачивающийся упор
- mm. Регулируемая стойка 760 мм (макс. высота)
- nn. Ножки
- oo. Упор установки длины для коротких заготовок (используется с направляющими рельсами [ii])
- pp. Роликовый стол
- qq. Трубки для пылеудаления
- гг. Тройниковый соединитель

НАЗНАЧЕНИЕ

Ваша торцовочная пила DeWALT предназначена для профессиональной работы по пиленнию древесины, изделий из дерева и пластмасс. Данной электропилой можно легко, точно и безопасно производить поперечное пиление, а также пиление под углом (со скосом и с наклоном).

Данная пила разработана для использования пильных дисков диаметром 216 мм с зубьями с твердосплавными напайками.

НЕ ИСПОЛЬЗУЙТЕ инструмент во влажных условиях или при наличии в окружающем пространстве легко воспламеняющихся жидкостей или газов.

Данные торцовочные пилы являются профессиональными электроинструментами.

НЕ РАЗРЕШАЙТЕ детям прикасаться к инструменту. Неопытные пользователи должны использовать данный инструмент под руководством опытного инструктора.



ВНИМАНИЕ! Используйте данный инструмент только по назначению.

- Данное изделие не может использоваться людьми (включая детей) со сниженными физическими, сенсорными и умственными способностями или при отсутствии необходимого опыта или навыка, за исключением, если они выполняют работу под присмотром лица, отвечающего за их безопасность. Не оставляйте детей с инструментом без присмотра.

Электробезопасность

Электрический двигатель рассчитан на работу только при одном напряжении электросети. Следите за напряжением электрической сети, оно должно соответствовать величине, обозначенной на информационной табличке электроинструмента.



Ваш инструмент имеет двойную изоляцию в соответствии со стандартом EN 61029, исключающей потребность в заземляющем проводе.

При необходимости замены электрического кабеля, ремонт устройства должен производиться только официальными сервисными агентами или квалифицированными техническими специалистами.

Используйте только следующие электрические кабели:

DW770:	H07RN-F, 2x1,0 mm ²
DW770 LX:	H05RR-F, 2x1,5 mm ²
DW777 / DW771:	H07RN-F, 2x1,0 mm ²
DW777 LX / DW771 LX:	H05RR-F, 2x1,5 mm ²

Использование удлинительного кабеля

При необходимости использования удлинительного кабеля, используйте только утвержденные 3-х жильные кабели промышленного изготовления, рассчитанные на мощность не меньшую, чем потребляемая мощность данного инструмента (см. раздел «**Технические характеристики**»). Минимальный размер проводника должен составлять 1,5 mm².

При использовании кабельного барабана, всегда полностью разматывайте кабель.

СБОРКА



ВНИМАНИЕ: Во избежание травмы, выключите инструмент и отсоедините его от источника электропитания, прежде чем устанавливать и демонтировать принадлежности, выполнять или изменять настройки, а также перед проведением ремонта. Убедитесь, что курковый переключатель находится в положении **ВЫКЛ.** Непреднамеренный запуск инструмента может привести к получению травмы.

Распаковка изделия

Двигатель и защитные кожухи уже установлены на станину.

Кабельный хомут (Рис. 7)

Вставьте кабель (bb) в кабельный хомут (aa). Протяните кабель до пильной рамы, затем затяните хомут посредством винта.

Закрепление электропилы на рабочем столе (Рис. 2)

1. Все 4 опорные лапы имеют отверстия (v), предназначенные для крепления к рабочему столу. Имеются отверстия 2-х различных диаметров, для возможности использования различных винтов (шурупов). Можно использовать любые из этих отверстий, не обязательно использовать их все. Рекомендуется использовать болты диаметром 8 мм и длиной 80 мм. Пила должна быть надежно закреплена на рабочем столе во избежание смещения. Для повышения мобильности электропилы, ее можно установить на листе фанеры толщиной минимум 12,5 мм, который затем может быть закреплён на рабочем столе или перенесен и установлен в других местах.
2. При установке электропилы на листе фанеры убедитесь, что монтажные винты не выступают снизу. Лист фанеры должен плотно прилегать к рабочему столу. При фиксации электропилы к опоре с помощью зажимных устройств, располагайте их только в местах расположения крепежных

отверстий. Крепление в каком-либо другом месте может нарушить нормальную работу пилы.

3. Во избежание заклинивания и неточной работы, проследите за тем, чтобы монтажная поверхность была ровной. Во избежание качания электропилы на опорной плоскости, подложите под одну из опорных лап тонкие обрезки распиливаемого материала, до полной стабилизации электропилы на опорной плоскости.

Установка пильного диска (Рис. 1, 8–10)



ВНИМАНИЕ: Во избежание травмы, выключите инструмент и отсоедините его от источника электропитания, прежде чем устанавливать и демонтировать принадлежности, выполнять или изменять настройки, а также перед проведением ремонта. Убедитесь, что курковый переключатель находится в положении **ВЫКЛ.** Непреднамеренный запуск инструмента может привести к получению травмы.



ВНИМАНИЕ: Зубья нового пильного диска очень острые и могут представлять опасность.



ВНИМАНИЕ: Устанавливайте пильный диск только в соответствии с данными инструкциями. Используйте диски, обозначенные в разделе **Технические характеристики;** Номер по каталогу: DT4320 (рекомендуется).

1. Вставьте 6 мм ключ-шестигранник (z) в торец противоположного от пильного диска конца вала и удерживайте его (Рис. 8).
2. Ослабьте установочный болт пильного диска (f), поворачивая его в направлении по часовой стрелке. Выньте установочный болт пильного диска (f) и внешний фланец (e).
3. Нажмите на рычаг разблокировки нижнего защитного кожуха (b), чтобы поднять нижний защитный кожух (g), и снимите пильный диск (h).

4. Установите новый пильный диск (oo) на выступ внутреннего фланца (gg), следя за тем, чтобы острия зубьев нижней части пильного диска были направлены в сторону направляющей (от оператора).
5. Установите на место внешний фланец (е), проследив, чтобы проушины (ss) правильно расположились с каждой стороны вала электродвигателя.
6. Затяните установочный болт пильного диска (f), поворачивая его против часовой стрелки и удерживая другой рукой 6 мм ключ-шестигранник (z) (Рис. 10).

от поворотного стола (п) до нижней части внешнего фланца (е) (Рис. 11).

3. Поверните фиксатор траверсы (r) головки пилы (Рис. 2).
4. Удерживая головку пилы полностью опущенной, протяните головку по всей длине хода.
5. Снова измерьте высоту, как показано на рисунке 11. Оба значения должны быть идентичными.
6. При необходимости регулировки выполните следующие действия (Рис. 12):
 - a. Ослабьте контргайку (tt) на кронштейне (uu) под верхней насадкой для пылесоса (q) и выполните регулировку с помощью винта (vv), делая небольшие обороты.
 - b. Затяните контргайку (tt).

РЕГУЛИРОВКА



ВНИМАНИЕ: Во избежание травмы, выключите инструмент и отсоедините его от источника электропитания, прежде чем устанавливать и демонтировать принадлежность, выполнять или изменять настройки, а также перед проведением ремонта. Убедитесь, что курковый переключатель находится в положении ВКЛ. Непреднамеренный запуск инструмента может привести к получению травмы.



ВНИМАНИЕ: Всегда проверяйте, чтобы пильный диск не касался стола в задней части паза или перед поворотным рычагом в положениях 90° вертикального среза и среза под углом 45°. Не включайте инструмент, не проверив это!

Ваша торцовочная электропила точно настроена на заводе-изготовителе. Если после транспортировки или вследствие других причин возникла необходимость в повторной регулировке, следуйте приведенным ниже указаниям. Настоятельно рекомендуется настроить электропилу один раз, затем эти настройки не должны изменяться.

Регулировка штанг траверсы для обеспечения постоянной глубины пропила (Рис. 1, 2, 11, 12)

Пильный диск должен проходить по всей длине стола при постоянной глубине пропила, не касаясь при этом неподвижной плиты стола в задней части паза или впереди поворотного рычага. Чтобы достичь этого, рычаги траверсы должны быть параллельны столу, когда головка пилы опущена до упора.

1. Нажмите на рычаг разблокировки нижнего защитного кожуха (b) (Рис. 1).
2. Отведите головку пилы до упора в заднее положение и измерьте высоту

Регулировка направляющей (Рис. 13)

Ослабьте ручку фиксатора скользящей направляющей, повернув ее в направлении против часовой стрелки. Переместите скользящую направляющую (p) в такое положение, чтобы пильный диск не касался её, затем затяните ручку фиксатора, повернув её по часовой стрелке.

Проверка и регулировка диска относительно направляющей (Рис. 2, 14, 15)

1. Ослабьте фиксатор угла скоса (m).
2. Положите большой палец на рукоятку установки угла скоса (l) и нажмите на фиксатор (m), освобождая поворотный стол/ рукоятку установки угла скоса (n).
3. Качайте рукоятку установки угла скоса, пока затвор не остановит ее в положении 0°.
4. Опустите головку и зафиксируйте её в этом положении с помощью кнопки блокировки в нижнем положении (w).
5. Убедитесь, что видны только 2 разметки 0° (ww) на шкале угла скоса (o).

- Прижмите угольник (xx) к левой стороне направляющей (p) и к пильному диску (h).



ВНИМАНИЕ: Не касайтесь угольником режущих кромок зубьев пильного диска!

- При необходимости регулировки выполните следующие действия:

- Ослабьте винты (yy) и двигайте градуированную шкалу/рукоятку установки угла скоса влево или вправо, чтобы измеренный по угольнику угол между пильным диском и направляющей составил 90° (Рис. 14).

- Затяните винты (yy).

- Убедитесь, что рукоятка регулировки угла наклона (a3) расположена в левом положении.
- Ослабьте зажимную рукоятку фиксатора наклона (t) и переместите головку пилы влево.
- При этом угол наклона будет равен 45°.
- Если требуется регулировка, заворачивайте или выкручивайте стопорный винт (a4), пока указатель наклона (a1) не укажет на 45°.



ВНИМАНИЕ: Направляющие пазы могут засориться опилками. Для их чистки используйте деревянную палочку или сжатый воздух под низким давлением.

Проверка и регулировка диска относительно стола (Рис. 16-19)

- Ослабьте зажимную рукоятку фиксатора наклона (t) (Рис. 16).
- Переведите головку пилы вправо, убедившись, что она расположена полностью вертикально, и затяните зажимную рукоятку.
- Приложите угольник (xx) горизонтально к столу и вертикально к плоскости пильного диска (h) (Рис. 17).



ВНИМАНИЕ: Не касайтесь угольником режущих кромок зубьев пильного диска!

- При необходимости регулировки выполните следующие действия:

- Ослабьте зажимную рукоятку фиксатора наклона (t) и поворачивайте стопорный винт регулировки вертикального положения (zz) влево или вправо, пока измеренный по угольнику угол между пильным диском и столом не составит 90°.

- Если указатель наклона (a1) не указывает на ноль на шкале угла наклона (u), ослабьте винты (a2) крепления шкалы и установите её в требуемое положение.

Проверка и регулировка угла наклона (Рис. 1, 18, 19)

Корректировка наклона позволяет установить максимальный угол наклона на 45° или 48°, как требуется.

- Влево = 45°
- Вправо = 48°

Подготовка к эксплуатации



ВНИМАНИЕ:

- Используйте пильные диски соответствующего типа. Не используйте чрезмерно изношенные пильные диски. Максимальная скорость вращения инструмента не должна превышать предельно допустимую скорость пильного диска.
- Не пытайтесь распиливать очень мелкие детали.
- Не форсируйте режим резки. Не прилагайте чрезмерные усилия.
- Перед началом резки дождитесь, пока двигатель наберет полные обороты.
- Убедитесь, что все фиксаторы и зажимы надежно закреплены.
- Надежно закрепляйте обрабатываемую заготовку.
- Хотя данная электропила может использоваться для распиловки древесины и большинства цветных металлов, в данной инструкции по эксплуатации рассматривается распиловка только древесины. Те же самые инструкции относятся и к другим материалам. Не используйте эту пилу для резки чёрных металлов (чугун и сталь) или камня! Не используйте абразивные диски!

- *Обязательно используйте пластину для пропила. Не используйте станок, если щель пропила шире 10 мм.*
- *Расположение заготовки на деревянном бруске увеличит режущую способность до 300 мм.*

ЭКСПЛУАТАЦИЯ

Инструкции по использованию



ВНИМАНИЕ: Всегда следуйте указаниям действующих норм и правил безопасности.



ВНИМАНИЕ: Во избежание травмы, выключите инструмент и отсоедините его от источника электропитания, прежде чем устанавливать и демонтировать принадлежности, выполнять или изменять настройки, а также перед проведением ремонта. Убедитесь, что курковый переключатель находится в положении **ВЫКЛ.** Непреднамеренный запуск инструмента может привести к получению травмы.

Убедитесь, что инструмент расположен удобно и правильно с точки зрения высоты стола и устойчивости. Место установки инструмента должно быть выбрано с учетом хорошего обзора для оператора и достаточного свободного пространства, позволяющего работать с заготовкой без каких-либо ограничений.

Для уменьшения уровня вибрации проследите, чтобы температура в рабочей зоне не была слишком низкой, инструмент и насадки были хорошо отрегулированы, а размер заготовки подходил для данного инструмента.

Включение и выключение (Рис. 1)

Отверстие (dd) в пусковом выключателе (а) предназначено для вставки замка, чтобы заблокировать инструмент.

1. Чтобы включить инструмент, нажмите на клавишу пускового выключателя (а).
2. Чтобы выключить инструмент, отпустите пусковой выключатель.

ДИСКОВОЙ РЕГУЛЯТОР СКОРОСТИ (ТОЛЬКО ДЛЯ DW771)

Регулятор скорости (сс) можно использовать для предварительной настройки требуемой скорости вращения.

Установите диск регулятора скорости (сс) на требуемый диапазон, который обозначен числом (1-5).

- Используйте высокую скорость для пиления мягких материалов, таких как древесина.
- Для пиления твердых пород древесины используйте низкую скорость.

Положение тела и рук

Правильное положение тела и рук во время управления торцовочной пилой делает работу более легкой, точной и безопасной.



ВНИМАНИЕ:

- *Никогда не держите руки возле режущего элемента.*
- *Не подносите свои руки к пильному диску ближе, чем на 150 мм.*
- *Прижимайте заготовку к столу и направляющему упору во время распиловки. Держите свои руки в положении, как во время работы, пока выключатель не будет отпущен и пильный диск окончательно не остановится.*
- *Всегда сначала выполняйте пробные разрезы (при выключенном инструменте), перед тем как делать окончательный разрез, чтобы проверить ход диска.*
- *Не допускайте перекрещивания рук во время работы с инструментом.*
- *Твёрдо упирайтесь обеими ногами в пол, чтобы сохранять надлежащий баланс.*
- *По мере перемещения пилы влево или вправо, следуйте за ней, держа в стороне от пильного диска.*

Основные типы разрезов

ВЕРТИКАЛЬНЫЙ ПОПЕРЕЧНЫЙ РАЗРЕЗ ПОД ПРЯМЫМ УГЛОМ (Рис. 1, 20)

Примечание: Для достижения желаемой режущей способности используйте пильные

диски диаметром 216 мм с посадочным отверстием 30 мм.

1. Ослабьте фиксатор угла скоса (m) и поднимите его.
2. Установите фиксатор угла скоса (m) на позицию 0° и закрепите его.
3. Прижмите деревянную заготовку, подлежащую распилу, к направляющей (p).
4. Возьмитесь за ручку для переноски (с) и нажмите на рычаг разблокировки защитного кожуха (b). Для запуска электродвигателя, нажмите клавишу пускового выключателя (a). Рекомендуется начинать распил около направляющей.
5. Опустите головку пилы, чтобы пильный диск распилил древесину и вошел в паз пластмассовой пластины для пропила (k).
6. Когда головка пилы будет полностью опущена, медленно тяните её в поперечном направлении, чтобы закончить распил.
7. По окончании пиления отпустите выключатель и ждите, пока пильный диск полностью не прекратит движение, затем верните головку пилы в исходное (верхнее) положение.



ВНИМАНИЕ:

- Для некоторых типов пластмассовых профилей желательно выполнить эту последовательность в обратном порядке.
- Нижний защитный кожух пильного диска сконструирован таким образом, чтобы быстро закрыть диск, когда рычаг (b) опущен. Если диск не закрывается в течение 1 секунды, доставьте пилу для обслуживания в авторизованный сервисный центр DEWALT.

ВЕРТИКАЛЬНЫЙ ПОПЕРЕЧНЫЙ РАЗРЕЗ ПОД УГЛОМ (Рис. 1, 21)

1. Нажмите на фиксатор угла скоса (m). Сместите рычаг влево или вправо на нужный угол.
2. Фиксатор угла скоса позволяет автоматически устанавливать угол наклона на 0°, 15°, 22,5°, 31,62°, 45° и 50°, как влево, так и вправо. Если необходимо установить какой-либо промежуточный угол, крепко удерживайте головку пилы и зафиксируйте ее, затягивая рукоятку регулировки угла скоса.

3. Каждый раз перед началом работы проверяйте надежность затяжки зажимной рукоятки регулировки угла скоса.
4. Далее действуйте как при вертикальном пиления под прямым углом.



ВНИМАНИЕ: При пиления под углом края деревянной заготовки с небольшим количеством отрезаемого материала, располагайте деревянную заготовку таким образом, чтобы обрезки оказывались на стороне диска, расположенной под большим углом по отношению к направляющей:
 левый срез под углом - отходы справа
 правый срез под углом - отходы слева.

ПОПЕРЕЧНОЕ ПИЛЕНИЕ С НАКЛОНОМ (РИС. 18, 22)

Угол резания может быть установлен от 0° до 48° влево. Угол до 45° может быть установлен с помощью рукоятки для установки угла скоса между нулем и, максимум, 45° вправо или влево.

1. Ослабьте зажимную рукоятку фиксатора наклона (t) и установите нужный угол наклона.
2. При необходимости используйте кнопку разблокировки (ee).
3. Крепко удерживайте головку пилы, не позволяя ей опуститься.
4. Крепко затяните зажимную рукоятку фиксатора наклона (t).
5. Далее действуйте как при вертикальном пиления под прямым углом.

Качество распила

Чистота любого среза зависит от ряда факторов, например, от материала распиливаемой заготовки. Если при фасонных и аналогичных особо точных работах требуется наиболее чистый распил, рекомендуется использовать остро заточенный пильный диск (с 60-ю зубьями с твердосплавными напайками) и применять более медленную подачу при резании.



ВНИМАНИЕ: Следите, чтобы заготовка во время пиления не двигалась, надежно фиксируйте ее. Каждый раз, прежде чем поднять рычаг, ждите полной остановки

пильного диска. Если от концевой части обрабатываемой заготовки отщепляются небольшие волокна, наклейте на древесину в области распила полосу липкой ленты. Выполните пропил через ленту, затем тщательно удалите ее.

распиле, проверьте, что зажимные рукоятки фиксатора наклона и угла скоса надежно затянуты. Затягивайте их после выполнения любых изменений угла наклона или угла скоса.

Зажим заготовки (Рис. 3, 25-27)



ВНИМАНИЕ: При пилении цветных металлов всегда используйте зажимные устройства!

Наилучшие результаты достигаются при использовании зажима для заготовки (q), предназначенного для использования с данной пилой.

УСТАНОВКА ЗАЖИМА

1. Вставьте зажим в отверстие позади направляющей. Зажим (kk) должен быть обращен к задней стороне пилы. Убедитесь, что канавка на штанге зажима полностью вошла в основание торцовочной пилы. Если канавка видна, зажим установлен неправильно.
2. Поверните зажим на 180° в сторону передней части торцовочной пилы.
3. Для регулировки зажима вверх или вниз ослабьте рукоятку; для надежного зажатия заготовки используйте рукоятку тонкой настройки.

ПРИМЕЧАНИЕ: При распиле с наклоном устанавливайте зажим с правой стороны основания пилы. ВСЕГДА СНАЧАЛА ВЫПОЛНЯЙТЕ ПРОБНЫЕ РАЗРЕЗЫ (ПРИ ВЫКЛЮЧЕННОМ ИНСТРУМЕНТЕ), ПЕРЕД ТЕМ КАК ДЕЛАТЬ ОКОНЧАТЕЛЬНЫЙ РАЗРЕЗ, ЧТОБЫ ПРОВЕРИТЬ ХОД ДИСКА. УБЕДИТЕСЬ, ЧТО ЗАЖИМ НЕ МЕШАЕТ ДЕЙСТВИЯМ ПИЛЫ ИЛИ ЗАЩИТНЫХ КОЖУХОВ.

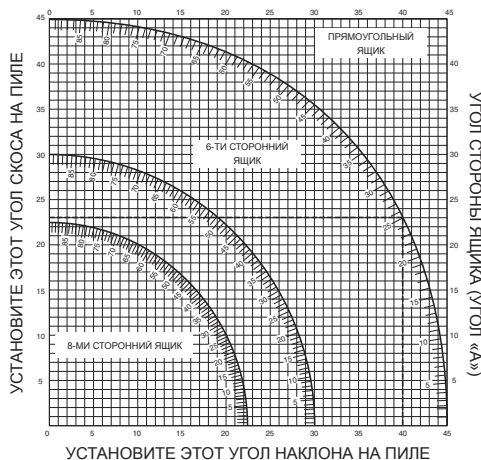
Комбинированное пиление (Рис. 23, 24)

Комбинированное пиление является комбинацией пиления под углом и под наклоном. Этот метод пиления используется при изготовлении рам или ящиков с наклонными стенками наподобие того, что изображено на рис. 23.



ВНИМАНИЕ: Если угол резания изменяется при каждом новом

- На приведенной ниже диаграмме можно выбрать правильный угол наклона и угол скоса для комбинированного пиления.
- Для этого сначала выберите необходимый для Вашего изделия угол «А» (Рис. 24) и поместите этот угол на соответствующую кривую диаграммы. Из этой точки опустите вниз перпендикулярную линию для определения нужного угла наклона и горизонтальную для определения угла скоса.



1. Установите на пиле указанные углы и выполните несколько пробных разрезов.
2. Попробуйте совместить отрезанные компоненты.

Пример: Для изготовления четырехстороннего ящика с внешним углом 25° (угол «А») (Рис. 24), используйте верхнюю правую кривую. Найдите метку 25° на кривой диаграммы. Проведите горизонтальную линию до любой из сторон для определения угла скоса, который стоит установить на пиле (23°). Таким же образом проведите вертикальную линию до нижнего или верхнего края для определения угла наклона, который следует установить на пиле (40°). Всегда выполняйте пробные разрезы на нескольких обрезках дерева для проверки настроек пилы.



ВНИМАНИЕ: *Никогда не превышайте при комбинированной резке с углом скоса 45° угол наклона в 45° для правого или левого скоса.*

Опоры для коротких и длинных заготовок (Рис. 3, 4)

РАСПИЛОВКА КОРОТКИХ ЗАГОТОВОК

При пакетной резке или резке отдельных коротких заготовок различной длины целесообразно использовать упор для коротких заготовок (oo). Упор может использоваться только вместе с парой дополнительных опорных направляющих рельсов (ii).

РАСПИЛОВКА БОЛЬШИХ ЗАГОТОВОК



ВНИМАНИЕ: *Для снижения риска получения травмы, всегда используйте опору для длинных заготовок.*

На рисунке 3 показан идеальный состав оборудования для пиления длинных заготовок при использовании пилы в незакрепленном состоянии (все приспособления можно приобрести дополнительно).

Все эти приспособления (кроме ножек и зажима для заготовок) требуется устанавливать со стороны подачи и со стороны выхода заготовки:

- Ножи (nn) (поставляются в комплекте с инструкциями по установке).
 - Направляющие рельсы (500 мм или 1 000 мм) (ii).
 - Стойки (mm) для опоры направляющих рельсов. Не используйте стойки для опоры инструмента! Высота стоек может регулироваться.
 - Опорные пластины для заготовок (jj).
 - Концевая упорная пластина стола (hh) для поддержки направляющих рельсов (также используется при креплении пилы на рабочем столе).
 - Зажим для заготовки (kk).
 - Поворачивающийся упор (ll).
1. Установите пилу на ножки и присоедините направляющие рельсы.
 2. Крепко прикрутите опорные пластины для заготовок (jj) к направляющим рельсам (ii).
 3. Зажим для заготовок (kk) теперь функционирует как упор для установки длины.

4. Установите концевые упорные пластины (hh).
5. На задний рельс установите поворачивающийся упор (ll).
6. Используйте поворачивающийся упор (ll) для регулировки длины средних и длинных заготовок. Он может использоваться в качестве бокового упора или отведен в сторону, если не используется.



Пылеотвод (Рис. 1, 6)



ВНИМАНИЕ: *По возможности используйте пылеудаляющее устройство, разработанное в соответствии с действующими нормативами, касающимися выбросов пыли.*

Подключите устройство для сбора пыли, разработанное в соответствии с действующими нормативами. Скорость воздушного потока от подключенных внешних систем должна составлять 20 м/с +/-2 м/с. Эта скорость должна измеряться в точке соединения вентиляционного канала с инструментом (в точке соединения), инструмент должен быть подключен, но не должен при этом работать.

Отдельный комплект для сбора пыли доступен по дополнительному заказу (DE7777).

1. Присоедините трубки пылесборника (qq) к насадкам (q); более длинный шланг к верхней насадке.
2. Соедините шланги с тройниковым соединителем (rr).

Переноска (Рис. 1)



ВНИМАНИЕ: *Для более удобного перемещения, в основании торцовочной пилы предусмотрены две ручки для захвата руками (ff).*

1. Чтобы перенести пилу, установите регуляторы положения наклона и угла скоса в положение 0°.
2. Нажмите на рычаг разблокировки нижнего защитного кожуха (b) (Рис. 1).
3. Опустите головку пилы и нажмите кнопку блокировки в нижнем положении (w) (Рис. 2).
4. Переместите пильный диск в исходное положение и нажмите фиксатор траверсы (r).

ТЕХНИЧЕСКОЕ ОБСЛУЖИВАНИЕ

Ваш электроинструмент DEWALT рассчитан на работу в течение продолжительного времени при минимальном техническом обслуживании. Срок службы и надежность инструмента увеличивается при правильном уходе и регулярной чистке.



ВНИМАНИЕ: Во избежание травмы, выключите инструмент и отсоедините его от источника электропитания, прежде чем устанавливать и демонтировать принадлежности, выполнять или изменять настройки, а также перед проведением ремонта. Убедитесь, что курковый переключатель находится в положении **ВЫКЛ.** Непреднамеренный запуск инструмента может привести к получению травмы.



ВНИМАНИЕ: Изношенный пильный диск заменяйте на новый острый диск.



Смазка

Ваш электроинструмент не требует дополнительной смазки.



Чистка

Перед эксплуатацией инструмента внимательно исследуйте верхний защитный кожух диска, подвижный нижний защитный кожух диска, а также трубу пылеудаления, чтобы убедиться, что они функционируют должным образом. Убедитесь, что опилки, пыль или обрезки заготовки не блокируют перечисленные устройства.

При застревании фрагментов заготовки между пильным диском и защитными кожухами, отключите инструмент от источника питания и следуйте инструкциям, приведенным в разделе **Установка пильного диска**. Удалите застрявшие частицы и установите на место пильный диск.



ВНИМАНИЕ: Выдувайте грязь и пыль из корпуса инструмента

сухим сжатым воздухом по мере видимого скопления грязи внутри и вокруг вентиляционных отверстий. Выполняйте очистку, надев средство защиты глаз и респиратор утвержденного типа.



ВНИМАНИЕ: Никогда не используйте растворители или другие агрессивные химические средствами для очистки неметаллических деталей инструмента. Эти химикаты могут ухудшить свойства материалов, примененных в данных деталях. Используйте ткань, смоченную в воде с мягким мылом. Не допускайте попадания какой-либо жидкости внутрь инструмента; ни в коем случае не погружайте какую-либо часть инструмента в жидкость.



ВНИМАНИЕ: Чтобы снизить риск получения травмы, регулярно очищайте верхнюю часть стола.



ВНИМАНИЕ: Чтобы снизить риск получения травмы, регулярно очищайте систему для сбора пыли.

Дополнительные принадлежности



ВНИМАНИЕ: Поскольку принадлежности, отличные от тех, которые предлагает DEWALT, не проходили тесты на данном изделии, то использование этих принадлежностей может привести к опасной ситуации. Для снижения риска получения травмы пользуйтесь только рекомендованными DEWALT принадлежностями.

Использование роликового стола (Рис. 3-5)

Роликовый стол (pp) значительно облегчает работу с широкими и длинными деревянными заготовками (Рис. 5). Он может быть установлен как справа, так и слева от пилы. Роликовый стол требует использования дополнительных ножек для опоры (Рис. 3).



ВНИМАНИЕ: Сборка роликового стола должна выполняться в соответствии с предоставляемой при поставке ножек инструкцией.

- На стороне монтажа роликового стола замените короткие направляющие штанги на рельсы роликового стола.
- Следуйте инструкциям, прилагаемым к роликовому столу.

РАЗМЕРЫ ДОСТУПНЫХ ПИЛЬНЫХ ДИСКОВ (РЕКОМЕНДОВАННЫЕ ПИЛЬНЫЕ ДИСКИ)

Тип диска	Размеры диска (диаметр x пос. отв-е x кол-во зубьев)	Область применения
DT4222 серия 40	216x30x24	Для общего применения, продольного и поперечного пиления древесины и пластика
DT4286 серия 40	216x30x80	TCG для распиловки алюминия
DT4320 серия 60	216x30x48	АТВ для повышенной чистоты среза искусственных и натуральных пород дерева
DT4350 серия 60	216x30x60	TCG для обеспечения сверхчистого среза искусственных и натуральных пород дерева

По вопросу приобретения дополнительных принадлежностей обращайтесь к Вашему дилеру.

Защита окружающей среды



Раздельный сбор. Данное изделие нельзя утилизировать вместе с обычными бытовыми отходами.

Если однажды Вы захотите заменить Ваше изделие DEWALT или Вы больше в нем не нуждаетесь, не выбрасывайте его вместе с бытовыми отходами. Отнесите изделие в специальный приемный пункт.



Раздельный сбор изделий с истекшим сроком службы и их упаковок позволяет пускать их в переработку и повторно использовать. Использование переработанных материалов помогает защищать окружающую среду от загрязнения и снижает расход сырьевых материалов.

Местное законодательство может обеспечить сбор старых электроинструментов отдельно от бытового мусора на муниципальных свалках отходов, или Вы можете сдавать их в торговом предприятии при покупке нового изделия.

Фирма DEWALT обеспечивает прием и переработку отслуживших свой срок изделий DEWALT. Чтобы воспользоваться этой услугой, Вы можете сдать Ваше изделие в любой авторизованный сервисный центр, который собирает их по нашему поручению.

Вы можете узнать место нахождения Вашего ближайшего авторизованного сервисного центра, обратившись в Ваш местный офис DEWALT по адресу, указанному в данном руководстве по эксплуатации. Кроме того, список авторизованных сервисных центров DEWALT и полную информацию о нашем послепродажном обслуживании и контактах Вы можете найти в интернете по адресу: www.2helpU.com.

DEWALT®

Гарантия

DeWALT гарантирует, что данное изделие в момент поставки потребителю не содержит каких-либо дефектов материалов или сборки. Данная гарантия дополняет законные права частного потребителя и не затрагивает их каким-либо образом. Настоящая гарантия действует на территориях стран-членов Европейского Союза и в Европейской зоне свободной торговли.

Если в течение 12 месяцев с даты приобретения произошла поломка изделия DeWALT из-за некачественных материалов и/или сборки, либо изделие является дефектным в соответствии с техническими требованиями, то DeWALT отремонтирует или заменит изделие с минимальным беспокойством для потребителя.

Гарантия не действительна, если поломка произошла вследствие:

- Нормального износа
- Перегрузки двигателя
- Если изделие повреждено посторонними частями, материалом или вследствие аварии
- Использование ненадлежащего источника питания

Гарантия не действительна, если изделие подвергалось ремонту или разборке лицом, не уполномоченным DeWALT.

Для того, чтобы воспользоваться гарантией необходимо предоставить: изделие, заполненную Гарантийную карту и доказательство покупки (приемки) дилеру или непосредственно уполномоченному агенту по обслуживанию не позднее двух месяцев с момента обнаружения поломки.

Информацию о ближайшем агенте по обслуживанию DeWALT можно найти на странице в Интернете: www.2helpu.com.

Гарантийный талон:

Модель инструмента / Номер по каталогу

Серийный номер / Код даты

Потребитель

Дилер

Дата

DEWALT®

Garantii

DeWALT garanteerib, et toode on kliendile tarnimisel vaba materjali ja/või koostamise vigadest. Garantii lisandub erakliendi seaduslikele õigustele ning ei mõjuta neid. Garantii kehtib kõigi Euroopa Ühenduse liikmesriikide territooriumel ja Euroopa vabakaubanduspiirkonnas.

Kui 12 kuu jooksul ostmisest esineb mõnel DeWALT tootel rike materjali ja/või koostamise vea tõttu või see on spetsifikatsiooni suhtes defektne, parandab või vahetab DeWALT toote kliendi jaoks minimaalse vaevaga.

Garantii ei kehti, kui vea põhjuseks on:

- Normaalne kulumine
- Tõrjista väärkohtlemine või halb hooldamine
- Motoori ülekoormamine
- Kui toodet on kahjustanud võõrosakesed, materjal või õmetsus
- Vale toetepinge

Garantii ei kehti, kui toodet on remontinud või demonteerinud DeWALT volituseta isik.

Garanti kasutamiseks tuleb toode, täidetud garantiikaart ja ostutõend (t ekk) viia müüjale või ase volitanud teenindajale hiljemalt kaks kuud peale vea avastamist.

Teavet lähima DeWALT teenindaja kohta leiate veebisaidilt: www.2helpu.com.

Garantiitalong:

Tõrjista mudel/kataloogi number

Seriaanumber/Kuupäeva kood

Klient

Müüja

Kuupäev

Eesti	AS Tallmac Mustame tee 44 EE-10621 Tallinn	Tel.: +372 6562999 Faks.: +372 6562855
Latvija	Bebri un Partneri Sarlotes 16 Rīga, LV-1001	Tel.: 00371-7371247 Fax: 00371-7372790
	LIC GOTUS SIA Ulbrokas Str. Rīga, 1021	Tel.: +371 67556949 Fax: +371 67555140
Lietuva	HARDIM Žirmūņu g. 139 ^a 09120 Vilnius	Tel.: 00370-5273 73 59 Fax: 00370-5273 74 73
	Elremta Neries kr. 16E 48402 Kaunas	Tel.: 00370-37370138 Fax: 00370-37350108

Teavet lahima teenindaja kohta leiate veebisaidilt:

www.2helpu.com

Informāciju par tuvāko servisa pārstāvi meklējiet mājas lapā:

www.2helpu.com

Informāciju apie artimiausias remonto dirbtuves rasite tinklalapyje:

www.2helpu.com

