

---

# DEWALT®

---

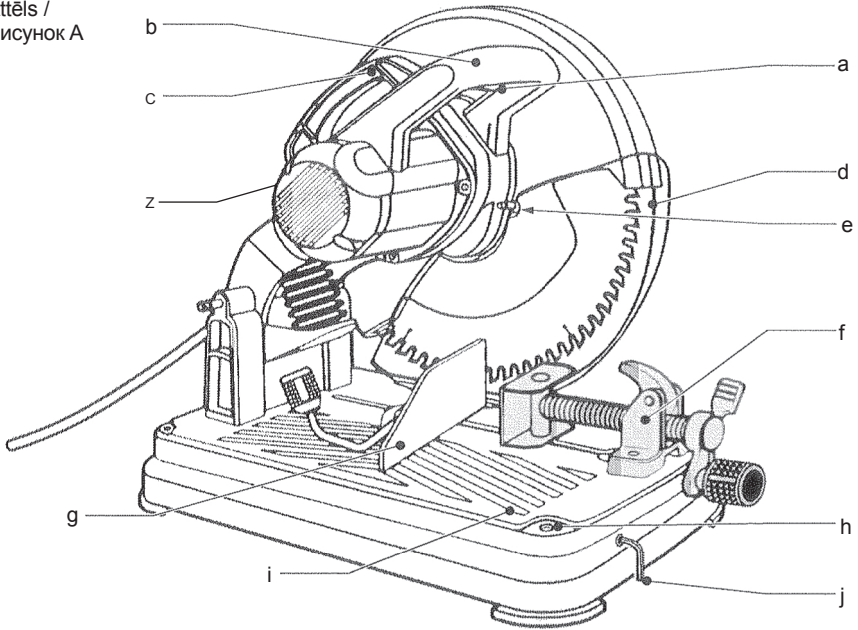
371001-15 LV

**DW872**

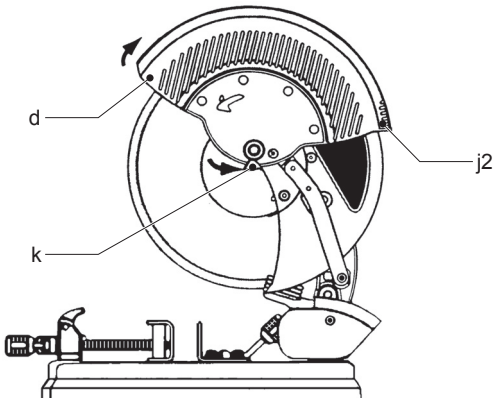
---

<b>Latviešu</b>	<b>(Tulkojums no rokasgrāmatas oriģinālvalodas)</b>	<b>8</b>
<b>Русский язык</b>	<b>(Перевод с оригинала инструкции)</b>	<b>17</b>

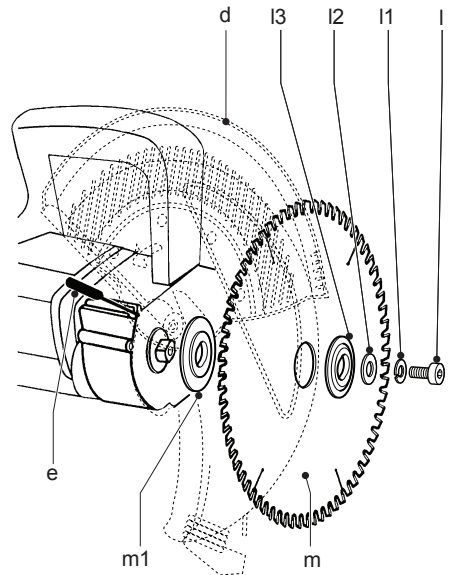
Attēls /  
Рисунок А



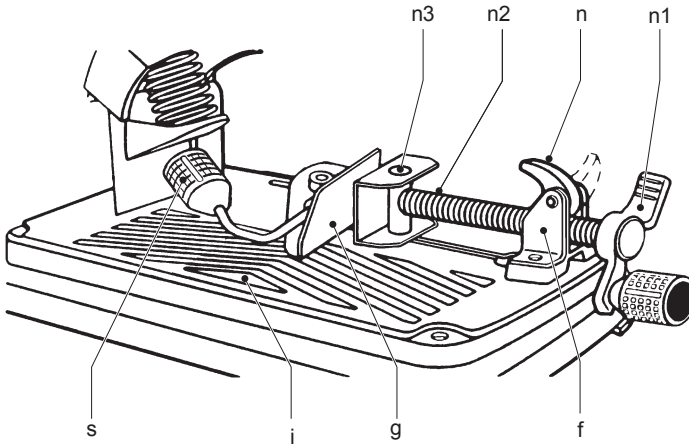
Attēls / Рисунок В1



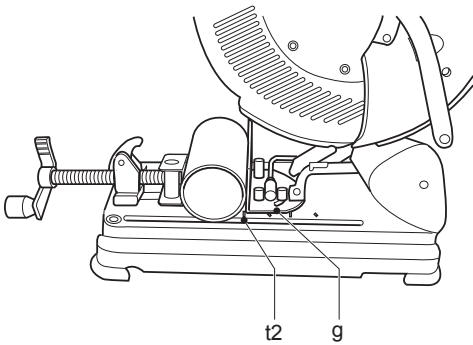
Attēls / Рисунок В2



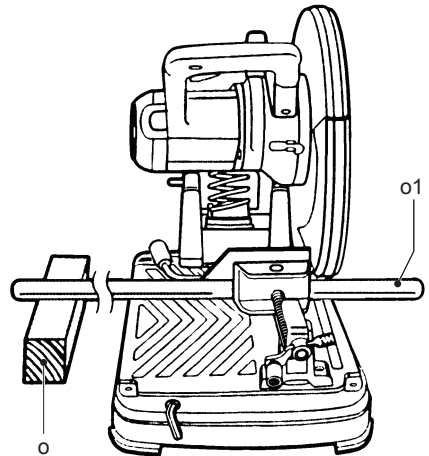
Attēls / Рисунок С1



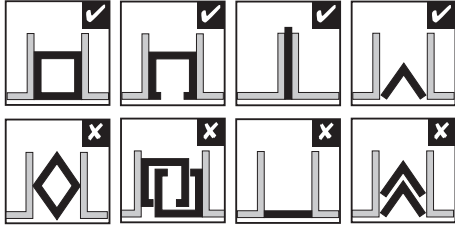
Attēls / Рисунок С2



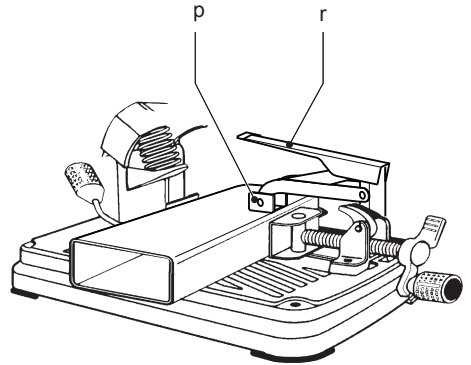
Attēls / Рисунок С3



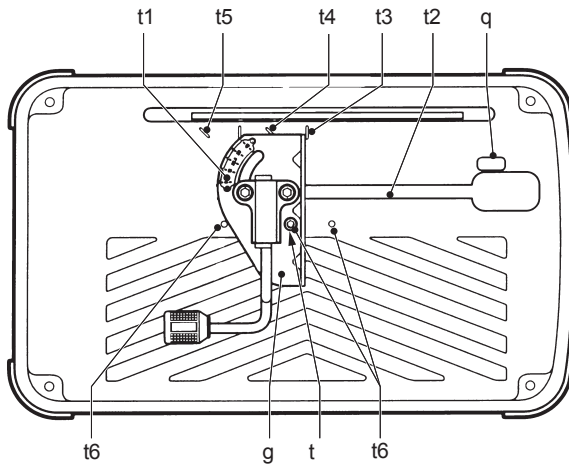
Attēls / Рисунок С4



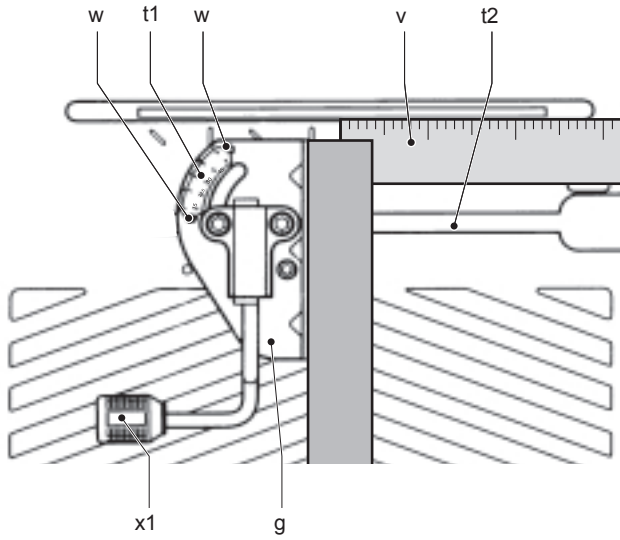
Attēls / Рисунок С5



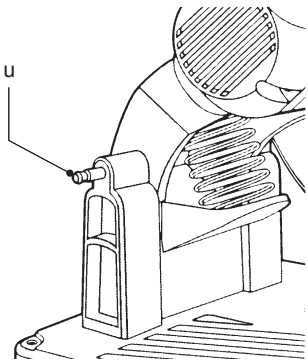
Attēls / Рисунок С6



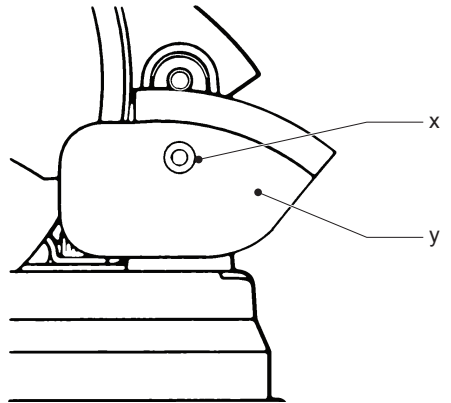
Attēls / Рисунок D1



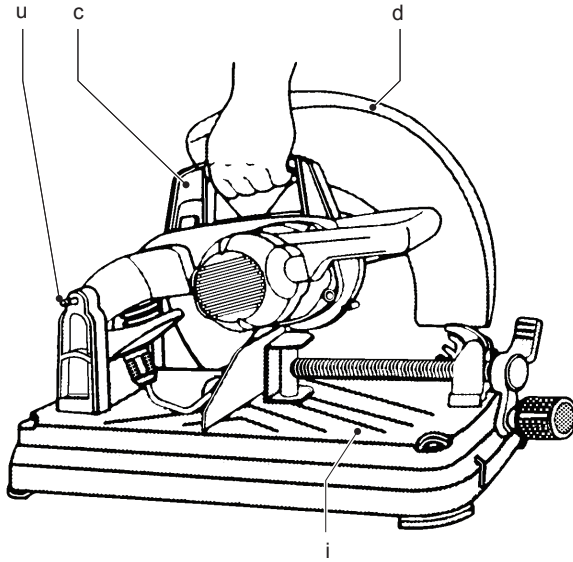
Attēls / Рисунок D2



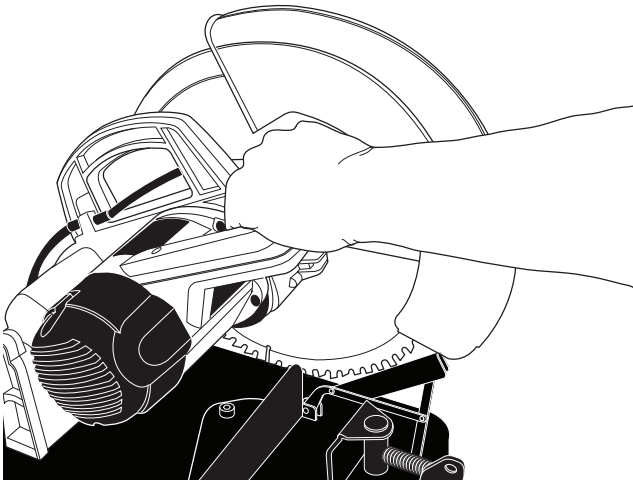
Attēls / Рисунок E



Attēls / Рисунок F



Attēls / Рисунок G



# LEŅĶZĀĢIS AR ZOBAINU ASMENI DW872

## Apsveicam!

Jūs izvēlējāties DEWALT instrumentu. DEWALT ir viens no uzticamākajiem profesionālu elektroinstrumentu lietotāju partneriem, jo tam ir ilggadīga pieredze instrumentu izveidē un novatorismā.

## Tehniskie dati

	DW872	
Spriegums	V	230
(tikai Apvienotā Karaliste un Īrija)	V	230/115
Veids		2
Ieejas jauda	W	2200
Ātrums bez noslodzes	min <sup>-1</sup>	1300
Asmens diametrs	mm	355
Asmens iekšējais diametrs	mm	25,4
Asmens biezums	mm	1,8
Asmens iezāģējuma biezums	mm	2,2
Asmens zobu skaits		70
Šķērszāģēšanas dziļums 90° leņķī		
riņķveida profils	mm	130
kvadrātveida profils	mm	100 x 100
taisnstūrveida profils	mm	75 x 130
leņķa profils	mm	92 x 92
Šķērszāģēšanas dziļums 45° leņķī		
riņķveida profils	mm	79
kvadrātveida profils	mm	79 x 79
taisnstūrveida profils	mm	79 x 123
leņķa profils	mm	56 x 56
Svars	kg	22,5

$L_{PA}$ (skaņas spiediens)	dB(A)	95,0
$K_{PA}$ (skaņas spiediena neprecizitāte)	dB(A)	3,0
$L_{WA}$ (skaņas jauda)	dB(A)	108,0
$K_{WA}$ (skaņas jaudas neprecizitāte)	dB(A)	3,0

Vibrāciju kopējās vērtības (trīs asu vektoru summa) ir noteiktas atbilstoši EN 61029-1, EN 61029-2-9:

Vibrāciju emisijas vērtība $a_h$		
$a_h =$	m/s <sup>2</sup>	< 2,5
Neprecizitāte K =	m/s <sup>2</sup>	1,5

Šajā informācijas lapā norādītā vibrāciju emisijas vērtība ir izmērīta saskaņā ar standarta pārbaudes metodi, kas norādīta EN 61029, un to var izmantot viena instrumenta salīdzināšanai ar citu. Šo vērtību var izmantot, lai iepriekš novērtētu iedarbību.



**BRĪDINĀJUMS!** Deklarētā vibrāciju emisijas vērtība attiecas uz instrumentu galveno paredzēto lietošanu. Tomēr, ja instruments tiek lietots dažādiem darbiem, ar atšķirīgiem piederumiem vai tiek slikti apkopots, vibrāciju emisija var atšķirties. Šādos gadījumos var ievērojami palielināties iedarbības līmenis visā darba laikposmā.

Novērtējot vibrāciju iedarbības līmeni, ņemiet vērā arī tas laiks, kad instruments ir izslēgts vai darbojas tukšgaitā. Šādos gadījumos var ievērojami samazināties iedarbības līmenis visā darba laikposmā.

Nosakiet arī citus drošības pasākumus, lai aizsargātu operatoru no vibrācijas iedarbības, piemēram, jāveic instrumentu un piederumu apkope, jārupējas, lai rokas būtu siltas, jāorganizē darba gaita.

## Drošinātāji

Eiropa	
230 V instrumenti	10 ampēri, barošanas avotā
Apvienotā Karaliste un Īrija	
230 V instrumenti	13 ampēri, kontaktdakšās
Apvienotā Karaliste un Īrija	
115 V instrumenti	16 ampēri, barošanas avotā

## Definīcijas leteikumi par drošību

Turpmāk redzamajās definīcijās izskaidrota signālvārdu nopietnības pakāpe. Lūdzu, izlasiet šo rokasgrāmatu un pievērsiet uzmanību šiem apzīmējumiem.



**BĪSTAMI!** Norāda draudošu bīstamu situāciju, kuras rezultātā, ja to nenovērš, iestājas nāve vai tiek gūti smagi ievainojumi.



**BRĪDINĀJUMS!** Norāda iespējami bīstamu situāciju, kuras rezultātā, ja to nenovērš, var iestāties nāve vai gūt smagus ievainojumus.



**UZMANĪBU!** Norāda iespējami bīstamu situāciju, kuras rezultātā, ja to nenovērš, var gūt nelielus vai vidēji smagus ievainojumus.



**IEVĒRĪBAI!** Norāda situāciju, **kurās rezultātā negūst ievainojumus, bet, ja to nenovērš, var sabojāt īpašumu.**



Apzīmē elektriskās strāvas triecienu risku.



Apzīmē ugunsgrēka risku.

## EK atbilstības deklarācija

### MAŠĪNU DIREKTĪVA



#### DW872

DeWALT apļecina, ka izstrādājumi, kas aprakstīti tehniskajos datos, ir ražoti saskaņā ar šādiem dokumentiem: 2006/42/EK, EN 61029-1, EN 61029-2-9.

Šie izstrādājumi atbilst arī Direktīvai 2004/108/EK. Lai iegūtu sīkāku informāciju, lūdzu, sazinieties ar DeWALT turpmāk minētajā adresē vai skatiet rokasgrāmatas pēdējo vāku.

Persona, kas šeit parakstījusies, atbild par tehnisko datu sagatavošanu un DeWALT vārdā izstrādā šo paziņojumu.

*H. Grossmann*

Horst Grossmann  
Inženiertehniskās un instrumentu izveides nodaļas priekšsēdētāja vietnieks  
DeWALT, Richard-Klinger-Straße 11,  
D-65510, Idstein, Germany  
23.10.2009.

## Drošības norādījumi



**BRĪDINĀJUMS!** Eksploatējot elektroinstrumentus, vienmēr jāievēro drošības profilakses pasākumi, lai samazinātu ugunsgrēka, elektriskās strāvas triecienu un ievainojuma risku, tostarp šādi:

Pirms šī instrumenta eksploatācijas izlasiet visus norādījumus un saglabājiet tos turpmākām uzziņām.

**SAGLABĀJIET ŠO ROKASGRĀMATU  
TURPMĀKĀM UZZIŅĀM.**

## Vispārīgi drošības norādījumi

1. **Rūpējieties, lai darba zona būtu tīra.**

Nesakārtotā darba zonā un darbapaldos var gūt ievainojumus.

2. **Nemiet vērā darba zonas vidi.**

Nepakļaujiet instrumentu lietus iedarbībai. Nelietojiet instrumentu mitros vai slapjos apstākļos. Rūpējieties, lai darba zona būtu labi apgaismota (250-300 luksi). Nelietojiet instrumentu vietā, kur pastāv ugunsgrēka vai sprādziena risks, – t.i., viegli uzliesmojošu šķidrumu vai gāzu tuvumā.

3. **Aizsardzība pret elektriskās strāvas triecienu.**

Nepieskarieties iezemētām virsmām (piemēram, caurulēm, radiatoriem, plītim un ledusskapjiem). Eksploatējot instrumentu smagos apstākļos (piemēram, lielā mitrumā, kad rodas metāla saneši, u.c.), elektrodrošību varētu uzlabot, pievienojot izolējošu pārveidotāju vai ierīci ar zemējuma jaudas slēdzi.

4. **Neļaujiet tuvumā atrasties nepiederošām personām.**

Neļaujiet nepiederošām personām, īpaši bērniem, aiztikt instrumentu vai pagarinājuma vadu, un neļaujiet viņiem atrasties darba zonā.

5. **Novietojiet glabāšanā instrumentu, kas netiek lietots.**

Kad instruments netiek lietots, tas jāglabā sausā, cieši noslēgtā un bērniem nepieejamā vietā.

6. **Nelietojiet instrumentu ar spēku.**

Ar pareizi izvēlētu instrumentu tā efektivitātes robežās paveiksiet darbu daudz labāk un drošāk.

7. **Lietojiet pareizo instrumentu.**

Neizmantojiet mazus instrumentus darbiem, kam paredzēti lielas noslodzes instrumenti. Nelietojiet instrumentus mērķiem, kam tie nav paredzēti, piemēram, nelietojiet ripzāģus, lai zāģētu koku zarus vai pagales.

8. **Valkājiet piemērotu apģērbu.**

Nevalkājiet vaļīgu apģērbu vai rotaslietas, jo tie var ieķerties kustīgajās detaļās. Strādājot ārā, ieteicams lietot apavus ar neslidošu zoli. Lietojiet galvassegu, lai apsegtu garus matus.

9. **Lietojiet personīgo aizsargaprīkojumu.**

Vienmēr valkājiet aizsargbrilles. Lietojiet sejas vai putekļu masku, ja darba laikā rodas putekļi vai lidojošas daļiņas. Ja šīs daļiņas varētu būt ļoti karstas, valkājiet arī karstumizturīgu priekšsautu. Vienmēr valkājiet ausu aizsargus. Vienmēr valkājiet aizsargķiveri.

**10. Pievienojiet putekļu savākšanas ierīci.**

Ja instrumentam ir paredzēts pievienot putekļu atsūkņšanas un savākšanas ierīci, obligāti tās pievienojiet un ekspluatējiet pareizi.

**11. Lietojiet vadu pareizi.**

Lai vadu atvienotu no kontaktligzdas, to nedrīkst raut. Netuviniet vadu karstumam, eļļai un asām šķautnēm. Instrumentu nedrīkst pārmēst, turot aiz vada.

**12. Nostipriniet apstrādājamo materiālu.**

Lai turētu materiālu, lietojiet spīles vai skrūvspīles, ja iespējams. Tā ir drošāk, nekā turēt ar roku, turklāt abas rokas ir brīvas darbam ar instrumentu.

**13. Nesniedzieties pārāk tālu.**

Vienmēr cieši stāviet uz piemērota atbalsta un saglabājiet līdzsvaru.

**14. Apkopi instrumentiem veiciet rūpīgi.**

Rūpējieties, lai griezējinstrumenti būtu asi un tīri, nodrošinot kvalitatīvāku un drošāku darbību. Ievērojiet norādījumus par eļļošanu un piederumu nomainīšanu. Regulāri pārbaudiet instrumentus un to bojājuma gadījumā remontējiet tos pilnvarotā apkopes darbnīcā. Rūpējieties, lai rokturi un slēdži vienmēr būtu sausi, tīri un lai uz tiem nebūtu eļļas un smērvielas.

**15. Atvienojiet instrumentu.**

Ja instrumentu nelietojat, grasāties veikt apkopi vai mainīt piederumus, piemēram, asmeni, uzgali un griezējinstrumentu, atvienojiet instrumentu no elektrotīkla.

**16. Noņemiet regulēšanas atslēgas un uzgriežņu atslēgas.**

Izveidojiet sev paradumu vienmēr pārbaudīt, vai pirms instrumenta ekspluatācijas visas regulēšanas atslēgas un uzgriežņu atslēgas no instrumenta ir noņemtas.

**17. Nepieļaujiet nejaušu iedarbināšanu.**

Instrumentu nedrīkst pārmēst, turot pirkstu uz slēdža. Pirms instrumenta pievienošanas elektrotīklam tas ir obligāti jāizslēdz.

**18. Lietojiet tādu pagarinājuma vadu, kas paredzēts lietošanai ārpus telpām.**

Pirms ekspluatācijas pārbaudiet pagarinājuma vadu un, ja tas ir bojāts, nomainiet pret jaunu. Ekspluatējot instrumentu ārpus telpām, izmantojiet tikai tādu pagarinājuma vadu, kas paredzēti lietošanai ārpus telpām un ir attiecīgi marķēti.

**19. Saglabājiet modrību.**

Skatieties, ko jūs darāt. Rīkojieties saprātīgi. Nestrādājiet ar instrumentu, ja esat noguris vai atrodaties narkotiku vai alkohola ietekmē.

**20. Pārbaudiet, vai nav bojātu detaļu.**

Pirms ekspluatācijas rūpīgi pārbaudiet instrumentu un barošanas vadu, vai tie darbojas pareizi un veic tiem paredzētās funkcijas. Pārbaudiet, vai kustīgās detaļas ir pareizi savienotas un nav iestrēgušas, vai detaļas nav bojātas, kā arī vai nav kāds cits apstāklis, kas varētu ietekmēt tā darbību. Ja ir bojāts aizsargs vai kāda cita detaļa, pilnvarotam apkopes centram jāparūpējas par pareizu salabošanu vai nomaiņu, ja vien šajā lietošanas rokasgrāmatā nav norādīts citādi. Bojāti slēdži ir jānomaina pilnvarotam apkopes centram. Instrumentu nedrīkst ekspluatēt, ja to ar slēdzi nevar ne ieslēgt, ne izslēgt. Remontu nedrīkst veikt paša spēkiem.



**BRĪDINĀJUMS!** Lietojot jebkuru citu piederumu vai papildierīci, kas nav ieteikta šajā lietošanas rokasgrāmatā, vai veicot darbu, kas nav paredzēts šim instrumentam, var rasties ievainojumu risks.

**21. Uzticiet instrumenta apkopi kvalificētam speciālistam.**

Šis elektroinstruments atbilst attiecīgajiem drošības noteikumiem. Remontu drīkst veikt tikai kvalificēti speciālisti, lietojot oriģinālās rezerves daļas, jo operatoram to veikt ir ārkārtīgi bīstami.

**Papildu drošības norādījumi metālgriešanas zāģiem**

- Neizmantojiet tādu zāģa asmeni, kas ir bojāts vai deformēts.
- Lietojiet tikai tādu zāģa asmeņus, ko ir ieteicis ražotājs un kas atbilst EN 847-1.
- Nelietojiet zāģa asmeņus, kas ražoti no tērauda, kas piemērots lielumam ātrumam.
- Pēc vajadzības valkājiet piemērotu personīgo aizsargaprīkojumu, kur var ietilpt:
  - ausu aizsargi, kas mazina risku zaudēt dzirdi trokšņa ietekmē;
  - acu aizsargi;
  - elpceļu aizsargi, kas mazina risku ieelpot kaitīgus putekļus;

- *cimdi zāga asmeņu un raupju materiālu turēšanai (zāga asmeņi jāpārmēsā turētājā, ja vien iespējams).*

## APKOPE UN SERVIS

- *Operatoram jāpārzina tie faktori, kas mazina trokšņa iedarbību (piemēram, tāda zāga asmens lietošana, kurš rada mazāku troksni, zāga asmens un instrumenta apkope u.c.).*
- *Par instrumenta, tostarp aizsargu vai zāga asmens, bojājumiem jāziņo pēc iespējas laicīgāk — tiklīdz tie atklāti.*

## DROŠĀ EKSPLUATĀCIJA

- *Izvēlieties pareizo zāga asmeni zāgējamam materiālam.*
- *Zāģi nedrīkst lietot nekādu citu materiālu zāģēšanai kā tikai to, ko ieteicis ražotājs.*
- *Informācija par ceļšanu un transportēšanu. Sk. F. attēlu, kur norādīts, kā jāceļ un jāatbalsta metālgriešanas zāģis.*
- *Zāģi nedrīkst darbināt, ja nav uzstādīti aizsargi vai arī ja tie nav labā darba stāvoklī un nav pareizi apkopti.*
- *Rūpējieties, lai laukums visapkārt instrumenta zonai būtu labā kārtībā un lai uz tā nebūtu izbiruši tādi materiāli kā skaidas un atgriezumi.*
- *Jānodrošina piemērots telpas vai darbavalds apgaismojums.*
- *Operators ir pienācīgi apmācīts instrumenta lietošanai, regulēšanai un ekspluatācijai.*
- *Izmantojiet pareizi uzasinātus zāga asmeņus. Ievērojiet maksimālo ātrumu, kas atzīmēts uz zāga asmens.*
- *Starplikām un vārpstas gredzeniem jāatbilst ražotāja norādītajiem darba mērķiem.*
- *Ja zāģis darbojas un zāga galviņa neatrodas nekustīgā stāvoklī, no zāģēšanas zonas nedrīkst aizvākt atgriezumus vai citas apstrādājamā materiāla daļas.*
- *Raugieties, lai instruments vienmēr būtu stabilā un stingrā pozīcijā (piemēram, piestiprināts pie darbavalds).*
- *Sk. C3. attēlu, kur norādīts, kā jāatbalsta gari apstrādājamie materiāli.*

## Atlikušie riski

*Ekspluatējot zāģus, parasti pastāv arī šādi riski:*

- *ievainojumi, kas radušies, pieskaroties rotējošām detaļām;*
- *ievainojumi, kas radušies zāga asmens salūšanas dēļ.*

*Šie riski visbiežāk ir sastopami:*

- *veicamā darba zonā;*
- *rotējošu instrumenta detaļu tuvumā.*

*Lai arī tiek ievēroti attiecīgie drošības norādījumi un tiek uzstādītas drošības ierīces, dažus atlikušos riskus nav iespējams novērst. Tie ir šādi:*

- *dzirdes pasliktināšanās;*
- *negadījumu risks, ko izraisa rotējošā zāga asmens neredzamās daļas;*
- *ievainojuma risks, mainot asmeni;*
- *pirkstu saspiešanas risks, atverot aizsargus.*

## Apzīmējumi uz instrumenta

*Uz instrumenta ir attēlotas šādas piktogrammas:*



*Pirms lietošanas izlasiet lietošanas rokasgrāmatu.*



*Valkājiet ausu aizsargus.*



*Valkājiet acu aizsargus.*

## DATUMA KODA NOVIETOJUMS (A. ATT.)

*Datuma kods (z), kurā ir norādīts arī ražošanas gads, ir nodrukāts uz korpusa.*

*Piemērs:*

2010 XX XX  
Izgatavošanas gads

## Iepakojuma saturs

*Iepakojumā ietilpst:*

- 1 leņķzāģis ar zobainu asmeni
  - 1 zāga asmens
  - 1 sešstūra atslēga
  - 1 vertikālā skava
  - 1 lietošanas rokasgrāmata
  - 1 izvērsts skats
- *Pārbaudiet, vai pārvadāšanas laikā nav bojāts instruments, tā detaļas vai piederumi.*
  - *Pirms ekspluatācijas veltiet laiku tam, lai pilnībā izlasītu un izprastu šo rokasgrāmatu.*

## Apraksts (A. att.)



**BRĪDINĀJUMS!** *Elektroinstrumentu vai tā daļas nedrīkst pārveidot. To var sabojāt vai var gūt ievainojumus.*

- ieslēgšanas/izslēgšanas slēdzis
- galvenais rokturis

- c. pārmēsāšanas rokturis
- d. aizsargs
- e. vārpstas bloķētājs
- f. materiāla skava
- g. ierobežotājs
- h. uzstādīšanas caurumi
- i. zāģa darbapalds
- j. sešstūru uzgriežņu atslēga

## PAREDZĒTĀ LIETOŠANA

Šis profesionālais DeWALT leņķzāģis ar zobainu asmeni ir paredzēts dažādu formu metāla priekšmetu zāģēšanai: ūdens un gāzes cauruļvadu, leņķa dzelzs, U veida profilu, T veida profilu, stieņu, bultskrūvju u.c. zāģēšanai. Lietojot piemērotu zāģa asmeni, var sazāģēt auksti un karsti velmētu oglekļa tēraudu, kā arī konstrukciju tēraudu atbilstoši DIN 1700 (ST33, ST37-2, ST52-3), krāsaino metālu (piemēram, alumīniju, misiņu un varu), nerūsējošu tēraudu un sintētiskus materiālus (piemēram, PVC). Šis instruments nav paredzēts čugunam, kļieģeļiem, flīzēm vai keramikas materiāliem. Instrumentu nedrīkst izmantot magnija darbarīku zāģēšanai.

To **NEDRĪKST** lietot mitros apstākļos vai viegli uzliesmojošu šķidrumu un gāzu klātbūtnē.

Leņķzāģis ar zobainu asmeni ir profesionālai lietošanai paredzēts elektroinstruments.

**NEĻAUJIET** bērniem aiztikt instrumentu. Ja šo instrumentu ekspluatē nepieredzējuši operatori, viņi ir jāuzrauga.

## Elektrodrošība

Elektrodzinējs ir paredzēts tikai vienam noteiktam spriegumam. Pārbaudiet, vai barošanas avota spriegums atbilst kategorijas plāksnītē norādītajam spriegumam.



Šim instrumentam ir dubulta izolācija atbilstoši LVS EN 61029, tāpēc nav jālieto iezemēts vads.



**BRĪDINĀJUMS!** 115 V instrumenti jādarbina ar droša izolējoša pārveidotāja palīdzību, un starp primāro un sekundāro tinumu jābūt iezemētam ekrānam.

Ja ir jānomaina vads, tad šis remonts jāveic tikai pilnvarotam servisa pārstāvim vai kvalificētam elektriķim.

## Barošanas vada kontaktdakšas nomaiņa (tikai Apvienotajai Karalistei un Īrijai)

Ja ir jāuzstāda jauna barošanas vada kontaktdakša:

- nekaitīgā veidā atbrīvojieties no nederīgās kontaktdakšas;
- pievienojiet brūno vadu pie kontaktdakšas strāvas termināļa;
- pievienojiet zilo vadu pie neitrālā termināļa.



**BRĪDINĀJUMS!** Vadus nedrīkst pievienot pie zemējuma termināļa.

Ievērojiet uzstādīšanas norādījumus, kas ietilpst labas kvalitātes kontaktdakšu komplektācijā. Ieteicamais drošinātājs: 13 A.

## Barošanas vada kontaktdakšas uzstādīšana 115 V instrumentiem (tikai Apvienotajai Karalistei un Īrijai)

- Uzstādītajai kontaktdakšai jāatbilst BS EN 60309 (BS4343), 16 ampēriem, zemējuma kontakta 4. pozīcijai.



**BRĪDINĀJUMS!** Vada skavai vienmēr jābūt pareizi un cieši piestiprinātai pie vada apvalka.

## Pagarinājuma vada lietošana

Ja ir vajadzīgs pagarinājuma vads, lietojiet atzītu trīsvadu pagarinājuma vadu, kas ir piemērots šī instrumenta ieejas jaudai (sk. tehnikos datus). Minimālais vadītāja izmērs ir 1,5 mm<sup>2</sup>; maksimālais garums ir 30 m.

Ja lietojat kabeļa rulli, vienmēr notiniet vadu no tā pilnībā nost.

## SALIKŠANA UN REGULĒŠANA



**BRĪDINĀJUMS!** Lai mazinātu ievainojuma risku, pirms piederumu uzstādīšanas un noņemšanas, uzstādījumu regulēšanas vai mainīšanas vai arī remontdarbiem izslēdziet instrumentu un atvienojiet to no barošanas avota. Slēdzim jāatrodas izslēgtā pozīcijā. Instrumentam nekad jābūt sākot darboties, var gūt ievainojumus.

## Uzstādīšana uz darbagalda (A. att.)

Instrumentam ir uzstādīšanas caurumi (h), lai to būtu vieglāk piestiprināt darbagaldam.

## Zāģa asmens uzstādīšana un noņemšana (A., B1. un B2. att.)

1. Novietojiet kloķi miera stāvoklī un stumiet aizsargu (d) uz aizmuguri, turot tā šķautni (j2). Atstājiet aizsargu ievilkta pozīcijā (B1. att.).
2. Nospiediet un turiet nospiešu vārpstas bloķētāju (e) (B2. att.).
3. Grieziet zāģa asmeni, līdz tas nofiksējas.
4. Pagrieziet prom bultskrūves aizsegu (k) (B1. att.).
5. Ar sešstūru uzgriežņu atslēgas (j) palīdzību izskrūvējiet bultskrūvi (l), griežot pretēji pulksteņrādītāja virzienam, pēc tam noņemiet fiksējošo paplāksni (l1), plakano paplāksni (l2) un aizturatloku (l3) (B2. att.).
6. Nomainiet zāģa asmeni (m). Raugieties, lai jaunais asmens būtu novietots uz atloka (m1) pareizā griešanās virzienā.
7. Nostipriniet asmeni ar aizturatloku (l3), plakano paplāksni (l2), fiksējošo paplāksni (l1) un bultskrūvi (l).
8. Stumiet aizsargu atpakaļ lejup un atlaidiet vārpstas bloķētāju (e).



**BRĪDINĀJUMS!** Jauna asmens zobi ir ļoti asi un var būt bīstami.

## Apstrādājamā materiāla nostiprināšana vietā (A., C1.–C6. att.)

Instrumenti ir aprīkoti ar materiāla skavu (f) (A. att.).

1. Pavelciet sviru (n) pret rokturi (n1) (C1. att.).
2. Spiediet spīlējuma vārpstu (n2) uz priekšu, līdz spīles (n3) gandrīz pieskaras materiālam.
3. Spiediet sviru (n) virzienā pret spīlēm (n3), līdz tā saskaras ar spīlējuma vārpstu (n2).
4. Grieziet rokturi (n1) pulksteņrādītāja virzienā un cieši nostipriniet materiālu.
5. Lai atbrīvotu materiālu, grieziet rokturi (n1) pretēji pulksteņrādītāja virzienam.



**BRĪDINĀJUMS!**

• Iespējējiet apstrādājamo materiālu, cik vien tālu iespējams pret operatoru.

• Iespīlētajam materiālam jāatrodas tādā pozīcijā, ka, zāģējot lejupvērstā virzienā, materiāla biezums nepārsniedz zāģa maksimālo lejupvērstās zāģēšanas dziļumu (C2. att.).

– Maksimālais lejupvērstās zāģēšanas dziļums ir apzīmēts ar ierobu (t2).

– Turpiniet uzstādīt iespīlētā materiāla pozīciju, kā aprakstīts turpmāk.

• Materiālam vienmēr būtu jābūt iespīlētam tā, lai to pārzāģētu pēc iespējas mazāks asmens zobu skaits (C4. att.).

• Garu apstrādājamo materiālu atbalstam izmantojiet koka gabalu (o) (C3. att.). Neiespīlējiet nozāģējamo galu (o1).

## Vertikālā spaile (C5., C6. att.)

Vertikālo spaili (p) izmanto platu un neregulāras formas materiālu zāģēšanai augšupvērstā virzienā (C5. att.).

1. Ievietojiet vertikālo spaili pamatnes caurumā (q) (C6. att.), līdz spaile (p) atdurās pret apstrādājamo materiālu (C5. att.).
2. Velciet sviru (r) lejup, lai nostiprinātu apstrādājamo materiālu.
3. Paceliet sviru (r), lai atbrīvotu apstrādājamo materiālu (p).



**BRĪDINĀJUMS!** Zāģējot augšupvērstā virzienā, vienmēr jāizmanto vertikālā spaile.

## Ātrās virzīšanas funkcija (C1. att.)

Spailei ir ātrās virzīšanas funkcija.

- Lai atlaistu spaili, pagrieziet rokturi (n1) par vienu vai diviem apgriezieniem pretēji pulksteņrādītāja virzienam un pavelciet sviru (n) pret rokturi (n1).

## Spīlējuma pozīcijas iestatīšana (C1., C6. att.)

Spīlējuma pozīciju var iestatīt atbilstīgi zāģa asmenim.

1. Pavelciet spīlējuma sviru (n) pret rokturi (n1) (C1. att.) un izvelciet centrēšanas tapu (t), lai atbrīvotu ierobežotāju (g) (C6. att.).
2. Pēc vajadzības pārvietojiet ierobežotāju (g).

- Spiediet spīlējuma sviru (s) atpakaļ uz leju pret darbagaldū (i), lai nofiksētu ierobežotāju (g) (C1. att.).



**BRĪDINĀJUMS!** Ja spīlējuma sviras pretestība nav pietiekama, mazliet pievelciet abas ierobežotāja bultskrūves.

## Zāģēšanas leņķa iestatīšana (C1., C6. att.)

Ar instrumentu var zāģēt 45° lielā leņķī.

- Velciet spīlējuma sviru (s) pret rokturi (n1), lai atbrīvotu ierobežotāju (g) (C1. att.).
- Uzstādiēt ierobežotāju (g) vajadzīgajā leņķī. Leņķi var nolasīt skalā (t1). Atsaucei izmantojiet ierobja (t2) malu.
- Spiediet spīlējuma sviru (s) atpakaļ uz leju pret darbagaldū (i), lai nofiksētu ierobežotāju (C1. att.).

Ja ir vajadzīgs vēl vairāk iespīlēt materiālu, zāģēšanas leņķi var papildus nofiksēt 90° un 45° šķērszāģēšanas pozīcijā.

- Savietojiet ierobežotāju (g) ar ierobu (t3, t4 vai t5), lai nofiksētu 90° vai 45° šķērszāģēšanas pozīciju (C6. att.).
- Ievietojiet tapu (t) caur ierobežotāju vienā no caurumiem (t6).

## Leņķzāģēšanas skalas pārbaude un regulēšana (C1., D1., D2. att.)

- Velciet spīlējuma sviru (s) pret rokturi (n1), lai atbrīvotu ierobežotāju (C1. att.).
- Velciet kloķi lejup un nofiksējiet to šajā pozīcijā, nospiežot sprosttapu (u) (D2. att.).
- Novietojiet stūreni (v) pret ierobežotāju (g) un zāģa asmens kreiso pusi tā, lai izveidotos precīzs 90° leņķis (D1. att.).



**BRĪDINĀJUMS!** Nepieskarieties ar stūreni asmens zobu galiem.

- Spiediet spīlējuma sviru (s) atpakaļ uz leju pret darbagaldū (i), lai nofiksētu ierobežotāju (C1. att.).
- Izvelciet sprosttapu (u) un novietojiet kloķi atpakaļ paceltajā miera stāvoklī (D2. att.).
- Pārbaudiet, vai skalas (t1) 0° atzīme atrodas pret ierobja (t2) malu (D1. att.).
- Ja ir vajadzīgs noregulēt, rīkojieties šādi.
- Atskrūvējiet skrūves (w).

- Savietojiet skalas (t1) 0° atzīmi ar ierobja (t2) malu.
- No jauna pieskrūvējiet skrūves (w).

## Dzirksteļu novirzītāja regulēšana (E. att.)

- Atskrūvējiet skrūvi (x).
- Pēc vajadzības noregulējiet dzirksteļu novirzītāju (y).
- Pievelciet skrūvi (x).

## Pirms ekspluatācijas

- Uzstādiēt piemērotu zāģa asmeni. Lietojiet tikai asus vai pareizi uzasinātus asmeņus. Instrumenta maksimālais rotācijas ātrums nedrīkst pārsniegt zāģa asmens rotācijas ātrumu.
- Pārbaudiet, vai asmens griežas uz papildpiederuma un instrumenta redzamās bultiņas norādītajā virzienā.
- Nostipriniet apstrādājamo materiālu.
- Pārbaudiet visu bloķēšanas kloķu un rokturu ciešumu.
- Pareizi uzstādiēt dzirksteļu novirzītāju.
- Nezāģējiet ļoti mazus materiāla gabaliņus. Nedrīkst zāģēt pa vairākiem kopā saliktus nelielus apstrādājamus materiālus.

## EKSPLUATĀCIJA



**BRĪDINĀJUMS!** Vienmēr ievērojiet šos drošības norādījumus un spēkā esošos normatīvos aktus.



**BRĪDINĀJUMS!** Lai mazinātu smaga ievainojuma risku, pirms regulēšanas vai pierīču/piederumu uzstādīšanas un noņemšanas izslēdziet instrumentu un atvienojiet to no barošanas avota.



**BRĪDINĀJUMS!** Nespiediet pārāk cieši uz instrumenta.



**BRĪDINĀJUMS!** Nepieļaujiet pārslodzi. Ja instruments kļūst karsts, ļaujiet tam dažas minūtes darboties bez noslodzes.

## Zāģēšana (A. att.)

- Novietojiet apstrādājamo materiālu, cik vien tālu iespējams pret operatoru, un pret ierobežotāju (g). Nostipriniet to ar materiāla skavu (f).

2. Ieslēdziet instrumentu un velciet galveno rokturi (b) lejup, lai zāģētu materiālu. Pirms zāģēšanas nogaidiet, līdz dzinējs darbojas ar pilnu jaudu.
3. Zāģējot asmenim jākustas brīvi. Nespiediet pārāk spēcīgi.
4. Kad zāģēšana pabeigta, izslēdziet instrumentu un novietojiet kloķi atpakaļ paceltajā miera stāvoklī.

## Ieslēgšana un izslēgšana (A. att.)

Ieslēgšanas/izslēgšanas slēdzis (a) atrodas uz galvenā roktura (b).

Lai iedarbinātu instrumentu, nospiediet ieslēgšanas/izslēgšanas slēdzi (a).

Zāģējot turiet nospiestu ieslēgšanas/izslēgšanas slēdzi.

Lai apturētu instrumentu, atlaidiet slēdzi.



**BRĪDINĀJUMS!** Kad instruments darbojas ar noslodzi, to nedrīkst ieslēgt un izslēgt.



**BRĪDINĀJUMS!** Nedrīkst zāģēt magniju.

## Pārnēsāšana (F. att.)

Instrumenti ir aprīkoti ar sprosstapu (u), kas nofiksē instrumentu aizvērtā pozīcijā, lai to varētu pārnēsāt.

Nolaidiet aizsargu (d) uz zāģa darbapaldu (i) un nostipriniet zāģi šajā pozīcijā, nospiežot uz leju sprosstapu (u).

Pārnēsājiet instrumentu, turot aiz pārnēsāšanas roktura (c).

Lai atbrīvotu instrumentu, izvelciet sprosstapu (u).

## Pareizs rokas novietojums (A., G. att.)



**BRĪDINĀJUMS!** Lai mazinātu smaga ievainojuma risku, **VIENMĒR** turiet roku pareizi, kā norādīts.



**BRĪDINĀJUMS!** Lai mazinātu smaga ievainojuma risku, **VIENMĒR** saglabāiet ciešu tvērienu, lai būtu gatavi negaidītai reakcijai.

Pareizs rokas novietojums paredz turēt vienu roku uz galvenā roktura (b), bet ar otru roku turēt apstrādājamo materiālu nost no asmens.

- Rokas nedrīkst turēt zāģēšanas vietas tuvumā.
- Zāģējot turiet materiālu cieši pie galdā un pret ierobežotāju. Netuviniet rokas, līdz slēdzis

nav atlaists un asmens nav pilnībā pārstājis darboties.

- Nesakrustojiet rokas.
- Cieši stāviet uz grīdas un saglabāiet pienācīgu līdzsvaru.

## APKOPE

Šis DEWALT elektroinstrumenti ir paredzēti ilglaicīgam darbam ar mazāko iespējamo apkopi. Nepārtraukti nevainojama darbība ir atkarīga no pareizas instrumenta apkopes un regulāras tīrīšanas.



**BRĪDINĀJUMS!** Lai mazinātu ievainojuma risku, pirms piederumu uzstādīšanas un noņemšanas, uzstādījumu regulēšanas vai mainīšanas vai arī remontdarbiem izslēdziet instrumentu un atvienojiet to no barošanas avota. Slēdzim jāatrodas izslēgtā pozīcijā. Instrumentam nekad jābūt sākot darboties, var būt ievainojumus.



## Elļošana

Šis elektroinstrumenti nav papildus jāelļo.



## Tīrīšana



**BRĪDINĀJUMS!** Ar sausu gaisu no galvenā korpusa izpūstiet netīrumus un putekļus ikreiz, kad pamanāt tos uzkrājamies gaisa atverēs, kā arī visapkārt tām. Veicot šo darbību, valkājiet atzītu acu aizsargaprīkojumu un putekļu masku.



**BRĪDINĀJUMS!** Instrumenta detaļu tīrīšanai, kas nav no metāla, nedrīkst izmantot šķīdinātājus vai citas asas ķīmiskas vielas. Šīs ķīmiskās vielas var sabojāt šo detaļu materiālu. Lietojiet tikai ziepjūdeni samērcētu lupatīņu. Nekādā gadījumā nepieļaujiet, lai instrumentā iekļūst šķidrums; instrumentu nedrīkst iegremdēt šķīdumā.

## Piederumi



**BRĪDINĀJUMS!** Tā kā citi piederumi, kurus DEWALT, nav ieteicis un nepiedāvā, nav pārbaudīti lietošanai

*ar šo instrumentu, var rasties bīstami apstākļi, ja tos lietojiet. Lai mazinātu ievainojuma risku, šim instrumentam lietojiet tikai DEWALT ieteiktos piederumus.*

Sīkāku informāciju par attiecīgiem piederumiem jautājiet izplatītājam.

## Vides aizsardzība



Dalīta atkritumu savākšana. Šo izstrādājumu nedrīkst izmest kopā ar parastiem sadzīves atkritumiem.

Ja konstatējat, ka šis DEWALT instruments ir jānomaina pret jaunu vai tas jums vairāk nav vajadzīgs, neizmetiet to kopā ar sadzīves atkritumiem. Nododiet šo izstrādājumu dalītai savākšanai un šķirošanai.



Lietotu izstrādājumu un iepakojuma dalīta savākšana ļauj materiālus pārstrādāt un izmantot atkārtoti. Izmantojot pārstrādātus materiālus, tiek novērsta dabas piesārņošana un samazināts pieprasījums pēc izejmateriāliem.

Vietējos noteikumos var būt noteikts, ka, iegādājoties jaunu izstrādājumu, komunālo atkritumu savākšanas punktiem vai izplatītājam ir dalīti jāsavāc sadzīves elektriskie izstrādājumi.

DEWALT nodrošina DEWALT izstrādājumu savākšanu un otrreizēju pārstrādi, ja tiem ir beidzies ekspluatācijas laiks. Lai izmantotu šī pakalpojuma priekšrocības, lūdzu, nogādājat savu izstrādājumu kādā no remonta darbnīcām, kas to savāks jūsu vietā.

Jūs varat noskaidrot tuvāko pilnvaroto remonta darbnīcu, sazinoties ar vietējo DEWALT biroju, kura adrese norādīta šajā rokasgrāmatā. DEWALT remonta darbnīcu saraksts, pilnīga informācija par mūsu pēcpārdošanas pakalpojumiem un kontaktinformācija ir pieejama tīmekļa vietnē **[www.2helpU.com](http://www.2helpU.com)**.



# МОНТАЖНАЯ ПИЛА DW872

## Поздравляем Вас!

Вы выбрали электрический инструмент фирмы DeWALT. Тщательная разработка изделий, многолетний опыт фирмы по производству инструментов, различные усовершенствования сделали инструменты DeWALT одними из самых надежных помощников для профессионалов.

## Технические характеристики

		DW872
Напряжение питания	В	230
Тип		2
Потребляемая мощность	Вт	2200
Число оборотов без нагрузки	об./мин.	1300
Диаметр пильного диска	мм	355
Диаметр посадочного отверстия	мм	25,4
Толщина пильного диска	мм	1,8
Толщина режущей кромки	мм	2,2
Количество зубьев		70
Режущая способность при торцевой резке под углом 90°		
Круглая заготовка	мм	130
Квадратная заготовка	мм	100 x 100
Прямоугольная заготовка	мм	75 x 130
L-образная заготовка	мм	92 x 92
Режущая способность при торцевой резке под углом 45°		
Круглая заготовка	мм	79
Квадратная заготовка	мм	79 x 79
Прямоугольная заготовка	мм	79 x 123
L-образная заготовка	мм	56 x 56
Вес	кг	22,5
$L_{pA}$ (звуковое давление)	дБ(А)	95,0
$K_{pA}$ (погрешность измерения звукового давления)	дБ(А)	3,0
$L_{wA}$ (акустическая мощность)	дБ(А)	108,0
$K_{wA}$ (погрешность измерения акустической мощности)	дБ(А)	3,0

Сумма величин вибрации (сумма векторов по трем осям), измеренных в соответствии со стандартом EN 61029-1 и EN 61029-2-9:

Значения вибрационного воздействия, $a_h$		
$a_h =$	$m/c^2$	< 2,5
Погрешность K =	$m/c^2$	1,5

Уровень вибрации, указанный в данном информационном листке, был рассчитан по стандартному методу тестирования в соответствии со стандартом EN 61029 и может использоваться для сравнения инструментов разных марок. Он может также использоваться для предварительной оценки воздействия вибрации.



**ВНИМАНИЕ:** Заявленная величина вибрации относится только к основным видам применения инструмента. Однако если инструмент применяется не по основному назначению, с другими принадлежностями или содержится в ненадлежащем порядке, уровень вибрации будет отличаться от указанной величины. Это может значительно увеличить воздействие вибрации в течение всего периода работы инструментом.

При оценке уровня воздействия вибрации необходимо также учитывать время, когда инструмент находился в выключенном состоянии или когда он включен, но не выполняет какую-либо операцию. Это может значительно уменьшить уровень воздействия в течение всего периода работы инструментом.

Определите дополнительные меры предосторожности для защиты оператора от воздействия вибрации, такие как: тщательный уход за инструментом и принадлежностями, содержание рук в тепле, организация рабочего места.

### Минимальные электрические предохранители:

Инструменты 230 В 10 ампер, электросеть

## Определения: Предупреждения безопасности

Следующие определения указывают на степень важности каждого сигнального слова. Прочтите руководство по эксплуатации и обратите внимание на данные символы.



**ОПАСНО:** Означает чрезвычайно опасную ситуацию, которая **приводит к смертельному исходу или получению тяжелой травмы.**



**ВНИМАНИЕ:** Означает потенциально опасную ситуацию, которая **может привести к смертельному исходу или получению тяжелой травмы.**



**ПРЕДУПРЕЖДЕНИЕ:** Означает потенциально опасную ситуацию, которая **может привести к получению травмы легкой или средней тяжести.**

**ПРЕДОСТЕРЕЖЕНИЕ:** Означает ситуацию, **не связанную с получением телесной травмы, которая, однако, может привести к повреждению оборудования.**



**Риск поражения электрическим током!**



**Огнеопасность!**

D-65510, Idstein, Germany  
23.10.2009

## Инструкции по технике безопасности



**ВНИМАНИЕ!** При использовании электрических инструментов соблюдение правил по технике безопасности и следование данным инструкциям позволит снизить вероятность возникновения пожара, поражения электрическим током и получения травм.

Перед использованием данного электроинструмента внимательно прочтите настоящие инструкции и сохраните их для последующего использования.

### СОХРАНИТЕ ДАННОЕ РУКОВОДСТВО ДЛЯ ПОСЛЕДУЮЩЕГО ОБРАЩЕНИЯ ИСПОЛЬЗОВАНИЯ

## Общие правила безопасности

### 1. Содержите рабочее место в чистоте.

Загромождение рабочей зоны и рабочего стола может стать причиной несчастного случая.

### 2. Учитывайте особенности окружающей среды вокруг рабочего места.

Не подвергайте инструмент воздействию дождя. Не используйте инструмент во влажной среде. Обеспечьте хорошую освещенность рабочего места (250-300 Люкс). Не пользуйтесь инструментом, если существует риск возникновения пожара или взрыва, т.е. рядом с легковоспламеняющимися жидкостями или газами.

### 3. Защита от поражения электрическим током.

Во время работы не прикасайтесь к заземленным предметам (например, трубопроводам, радиаторам отопления, газовым плитам и холодильникам) при использовании электроинструмента в экстремальных условиях (например, высокая влажность, наличие металлической стружки и т.д.) следует усилить меры безопасности и пользоваться изолирующим трансформатором или автоматом, защищающим от утечек на землю.

## Декларация соответствия ЕС ДИРЕКТИВА ПО МЕХАНИЧЕСКОМУ ОБОРУДОВАНИЮ



DW872

DeWALT заявляет, что продукты, обозначенные в разделе «Технические характеристики», разработаны в полном соответствии со стандартами: 2006/42/ЕС, EN 61029-1, EN 61029-2-9.

Данные продукты также соответствуют Директиве 2004/108/ЕС. За дополнительной информацией обращайтесь по указанному ниже адресу или по адресу, указанному на последней странице руководства.

Нижеподписавшееся лицо полностью отвечает за соответствие технических данных и делает это заявление от имени фирмы DeWALT.

*H. Grossmann*

Хорст Гроссманн (Horst Grossmann)  
Вице-президент по инженерным разработкам  
DeWALT, Richard-Klinger-Straße 11,

**4. Не позволяйте посторонним лицам находиться в рабочей зоне.**

Не позволяйте кому-либо, особенно детям, не участвующему в производственном процессе, касаться инструмента или удлинительного кабеля и не допускайте присутствия посторонних лиц в зоне проведения работ.

**5. Хранение неиспользуемых инструментов.**

Не используемый инструмент должен храниться надежно запертым в сухом месте, недоступном для детей.

**6. Избегайте чрезмерной нагрузки инструмента.**

Инструмент будет работать лучше и безопаснее при нагрузке, на которую он рассчитан.

**7. Используйте специально предназначенный для данного вида работ инструмент.**

Не используйте маломощные инструменты для выполнения работ, которые должны выполняться при помощи более мощных инструментов. Не используйте электроинструменты, не предназначенные для данного типа работ, например, дисковые пилы для резки сучьев или бревен.

**8. Одевайтесь соответствующим образом.**

Не надевайте свободную одежду или украшения, так как они могут быть захвачены движущимися частями инструмента. При работе вне помещений рекомендуется надевать обувь на нескользящей подошве. Используйте соответствующий головной убор, чтобы спрятать длинные волосы.

**9. Пользуйтесь средствами индивидуальной защиты.**

Всегда работайте в защитных очках. Если во время работы образуется пыль или летучие твердые частицы обрабатываемого материала, используйте защитную маску или респиратор. Если эти частицы имеют достаточно высокую температуру, необходимо также надевать защитный передник. Всегда используйте средства защиты органов слуха. Всегда надевайте защитную каску.

**10. Подсоедините пылеудаляющее оборудование.**

Если электроинструмент снабжен устройством сбора и удаления пыли, убедитесь, что данное устройство подключено и используется надлежащим образом.

**11. Бережно обращайтесь с электрическим кабелем.**

При отключении от сети питания, не выдёргивайте вилку из розетки за кабель. Не подвергайте электрический кабель воздействию высокой температуры, масла и держите вдали от острых предметов и углов. Никогда не переносите электроинструмент, держа его за кабель.

**12. Безопасная работа.**

По возможности используйте струбцины или тиски для фиксации обрабатываемой детали. Это более безопасно, чем прижимать заготовку руками, и позволяет освободить обе руки для управления инструментом.

**13. Не перенапрягайтесь.**

Всегда сохраняйте равновесие и устойчивую позу.

**14. Проверяйте исправность инструмента.**

Содержите пильные инструменты в хорошо заточенном и чистом состоянии, что повысит эксплуатационные показатели и сделает работу более безопасной. Соблюдайте инструкции по смазке и замене дополнительных принадлежностей. Выполняйте периодические осмотры инструмента и, если будет обнаружено повреждение, сдайте его на ремонт в авторизованный сервисный центр. Ручки и выключатели должны быть сухими, чистыми и не содержать следов масла и консистентной смазки.

**15. Отключение электроинструментов.**

При не использовании инструмента, перед обслуживанием и во время замены дополнительных принадлежностей, таких как пильные диски, сверла и фрезы, всегда отключайте электроинструмент от источника питания.

**16. Удалите регулировочные и гаечные ключи.**

Перед включением электроинструмента всегда проверяйте, чтобы с него были

удалены все регулировочные и гаечные ключи.

**17. Не допускайте непреднамеренного запуска.**

При переноске электроинструмента не держите палец на выключателе. Перед подключением к источнику питания убедитесь, что инструмент выключен.

**18. Используйте удлинительный кабель, предназначенный для применения вне помещений.**

Перед началом работы проверьте удлинительный кабель на наличие повреждений и при необходимости замените его. При работе электроинструментом на открытом воздухе всегда пользуйтесь удлинительным кабелем, предназначенным для применения вне помещений и имеющим соответствующую маркировку.

**19. Будьте внимательны.**

Следите за тем, что Вы делаете. Руководствуйтесь здравым смыслом. Не пользуйтесь электроинструментом в состоянии усталости или под воздействием сильнодействующих лекарств или алкоголя.

**20. Проверяйте исправность деталей инструмента.**

Перед использованием тщательно проверьте инструмент и электрический кабель, чтобы решить, будет ли он работать должным образом и сможет ли выполнить намеченную функцию. Проверьте центровку и качество крепления движущихся деталей, наличие повреждённых деталей, качество монтажа и любые другие условия, которые могут повлиять на работу инструмента. Поврежденные защитные кожухи или другие неисправные детали должны быть должным образом отремонтированы или заменены в авторизованном сервисном центре, если в данном руководстве по эксплуатации не указано иное. Замените неисправные выключатели в авторизованном сервисном центре. Не используйте электроинструмент, если его выключатель не устанавливается в положение включения или выключения. Никогда не пытайтесь выполнить ремонт самостоятельно.



**ВНИМАНИЕ!** Использование любых принадлежностей или приспособлений, а также выполнение данным инструментом любых видов работ, не рекомендованных в данном руководстве по эксплуатации, может привести к несчастному случаю.

**21. Ремонт инструмента должен выполняться квалифицированным персоналом.**

При работе данным электрическим инструментом должны соблюдаться все соответствующие правила техники безопасности. Ремонт инструмента должен выполняться только квалифицированным персоналом с использованием оригинальных запасных частей; несоблюдение данного указания может стать причиной серьезной травмы пользователя.

## Дополнительные меры безопасности при работе пилами по металлу

- Не используйте поврежденные или деформированные диски.
- Используйте только рекомендованные изготовителем оборудования пыльные диски, отвечающие EN 847-1.
- Не используйте диски из быстрорежущей инструментальной стали.
- При необходимости надевайте индивидуальные средства защиты, включая:
  - Средства защиты органов слуха для снижения риска потери слуха;
  - Защитные очки;
  - Респиратор для предотвращения риска вдыхания вредной пыли;
  - Защитные перчатки при переноске пыльных дисков и заготовок из грубых материалов (по возможности держите пыльные диски в футлярах).

## ТЕХНИЧЕСКОЕ ОБСЛУЖИВАНИЕ И РЕМОНТ

- Операторы должны быть проинформированы о факторах, влияющих на интенсивность шумовыделения (например, использование пыльных дисков, специально разработанных для уменьшения

испускаемого шума и технического обслуживания электроинструмента).

- Сообщайте обо всех неисправностях инструмента, включая поврежденные защитные кожухи и пильные диски, по мере их обнаружения.

## БЕЗОПАСНАЯ РАБОТА

- Используйте пильные диски, соответствующие типу разрезаемого материала;
- Не используйте пилу для резки других материалов, кроме рекомендованных изготовителем;
- Поднятие и переноска инструмента. Для поднятия и переноски пилы по металлу см. рисунок F.
- Не используйте пилу без установленных защитных кожухов, находящихся в хорошем рабочем состоянии и отремонтированных;
- Следите, чтобы пол вокруг электроинструмента всегда оставался чистым, не допускайте скапливания опилок или щепок;
- Обеспечьте достаточное общее или местное освещение;
- Оператор должен пройти специальное обучение по использованию, регулировке и эксплуатации инструмента;
- Используйте правильно заточенные пильные диски. Соблюдайте максимальную скорость, указанную на пильном диске;
- Убедитесь, что все используемые монтажные элементы и шпиндельные шайбы подходят для применения с данным инструментом, как заявлено производителем;
- Никогда не удаляйте обрезки или другие части заготовки из зоны распила, когда инструмент еще работает, а пильная головка находится в рабочем положении;
- Убедитесь, что инструмент находится в устойчивом положении и надежно зафиксирован (например, на рабочем столе).
- Опору для длинных заготовок см. на рисунке С3.

## Остаточные риски

Следующие риски являются характерными при использовании пил:

- Травмы в результате касания вращающихся частей.
- Травмы вследствие разрушения пильного диска.

Эти риски являются наиболее очевидными:

- непосредственно в зоне обработки,
- в зоне нахождения вращающихся деталей оборудования.

Несмотря на соблюдение соответствующих инструкций по технике безопасности и использование предохранительных устройств, некоторые остаточные риски невозможно полностью исключить. К ним относятся:

- Ухудшение слуха.
- Риск несчастных случаев, вызванных незакрытыми частями вращающегося пильного диска.
- Риск получения травмы при смене диска.
- Риск защемления пальцев при снятии защитных кожухов.

## Маркировка инструмента

На инструменте имеются следующие знаки:



Перед использованием внимательно прочтите данное руководство по эксплуатации.



Используйте средства защиты органов слуха.



Надевайте защитные очки.

## МЕСТО ПОЛОЖЕНИЯ КОДА ДАТЫ (РИС. А)

Код даты (Z), который также включает в себя год изготовления, отштампован на поверхности корпуса инструмента.

Пример:

2010 XX XX  
Год изготовления

## Комплект поставки

В упаковку входят:

- 1 Монтажная пила
- 1 Пильный диск
- 1 Шестигранный ключ
- 1 Вертикальный зажим для заготовки
- 1 Руководство по эксплуатации
- 1 Чертеж инструмента в разобранном виде

- Проверьте инструмент, детали и дополнительные приспособления на наличие повреждений, которые могли произойти во время транспортировки.
- Перед началом работы необходимо внимательно прочитать настоящее руководство и принять к сведению содержащуюся в нем информацию.

## Описание (Рис. А)



**ВНИМАНИЕ:** Ни в коем случае не модифицируйте электроинструмент или какую-либо его деталь. Это может привести к получению травмы или повреждению инструмента.

- а. Пусковой выключатель
- б. Основная рукоятка
- в. Ручка для переноски
- г. Защитный кожух
- д. Кнопка блокировки шпинделя
- е. Зажим для заготовки
- ж. Направляющая
- з. Монтажные отверстия
- и. Стол
- к. Шестигранный ключ

## НАЗНАЧЕНИЕ

Ваша профессиональная монтажная пила DEWALT предназначена для резки стальных материалов различного профиля: труб для воды и газа, металлических уголков, U-образных и T-образных профилей, стержней, болтов и т.д. При условии использования соответствующих пильных дисков данная пила может резать горячекатаной и холоднокатаной углеродистой стали, строительной стали в соответствии с DIN 1700 (ST33, ST37-2, ST52-3), цветных металлов (например, алюминий, медь, бронза), нержавеющей стали и синтетических материалов (например, ПВХ). Данный инструмент не предназначен для работы по чугуну, кирпичу, плитке или керамическим материалам. Запрещается резка заготовок из магния!

**НЕ ИСПОЛЬЗУЙТЕ** инструмент во влажных условиях или при наличии в окружающем пространстве легко воспламеняющихся жидкостей или газов.

Данные монтажные пилы являются профессиональными электроинструментами.

**НЕ РАЗРЕШАЙТЕ** детям прикасаться к инструменту. Неопытные пользователи

должны использовать данный инструмент под руководством опытного инструктора.

## Электробезопасность

Электрический двигатель рассчитан на работу только при одном напряжении электросети. Следите за напряжением электрической сети, оно должно соответствовать величине, обозначенной на информационной табличке электроинструмента.



Ваш инструмент имеет двойную изоляцию в соответствии со стандартом EN 61029, что исключает потребность в заземляющем проводе.



**ВНИМАНИЕ:** Электроинструменты с напряжением 115 В должны управляться через предохранительный изолированный трансформатор с заземленным экраном между первичной и вторичной обмоткой.

При необходимости замены электрического кабеля, ремонт устройства должен производиться только официальными сервисными агентами или квалифицированными техническими специалистами.

## Использование удлинительного кабеля

При необходимости использования удлинительного кабеля, используйте только утвержденные 3-х жильные кабели промышленного изготовления, рассчитанные на мощность не меньшую, чем потребляемая мощность данного инструмента (см. раздел «Технические характеристики»). Минимальный размер проводника должен составлять 1,5 мм<sup>2</sup>; максимальная длина кабеля не должна превышать 30 м.

При использовании кабельного барабана, всегда полностью разматывайте кабель.

## СБОРКА И РЕГУЛИРОВКА



**ВНИМАНИЕ:** Во избежание травмы, выключите инструмент и отсоедините его от источника электропитания, прежде чем устанавливать и демонтировать принадлежность, выполнять или изменять настройки, а также перед проведением ремонта. Убедитесь, что курковый переключатель

*находится в положении ВЫКЛ. Непреднамеренный запуск инструмента может привести к получению травмы.*

## Закрепление на рабочем столе (Рис. А)

Пила имеет монтажные отверстия (h), предназначенные для крепления к рабочему столу.

## Снятие и установка пильного диска (Рис. А, В1 и В2)

1. При стационарном положении пильной головки, держась за кромку (j2), переведите защитный кожух (d) в заднее положение. Оставьте защитный кожух в таком положении (Рис. В1).
2. Нажмите и удерживайте кнопку блокировки шпинделя (e) (Рис. В2).
3. Поворачивайте пильный диск до фиксации.
4. Отведите крышку (k), закрепленную на болте (Рис. В1).
5. Используя шестигранный ключ (j), открутите болт (l), поворачивая его против часовой стрелки, удалите фиксирующую шайбу (l1), плоскую шайбу (l2) и прижимной фланец (l3) (Рис. В2).
6. Замените пильный диск (m). Убедитесь, что новый пильный диск установлен на фланец (m1) с правильным направлением вращения.
7. Закрепите пильный диск с помощью прижимного фланца (l3), плоской шайбы (l2), фиксирующей шайбы (l1) и болта (l).
8. Переведите защитный кожух в исходное положение и отпустите кнопку блокировки шпинделя (e).



**ВНИМАНИЕ:** Зубья нового пильного диска очень острые и могут представлять опасность.

## Фиксация обрабатываемой заготовки (Рис. А и С1 – С6)

Инструмент оснащен зажимом для заготовки (f) (Рис. А).

1. Отожмите рычаг (n) в направлении рукоятки (n1) (Рис. С1).
2. Двигайте зажимной винт (n2) вперед, пока зажим (n3) не приблизится почти вплотную к обрабатываемой заготовке.

3. Зажмите рычаг (n) в направлении зажима (n3), чтобы он зафиксировался на зажимном винте (n2).
4. Поворачивая рукоятку (n1) в направлении по часовой стрелке, зажмите с усилием обрабатываемую заготовку.
5. Для освобождения заготовки, поверните рукоятку (n1) в направлении против часовой стрелки.



### ВНИМАНИЕ:

- *Зажимайте заготовку как можно ближе к пользователю.*
- *Положение зажима при резе сверху вниз должно соответствовать толщине заготовки, которая не должна превышать максимально допустимую для данного типа реза (Рис. С2).*
  - *Максимальная толщина заготовки при резе сверху вниз обозначена прорезью (t2).*
  - *Дальнейшая настройка зажима описана ниже.*
- *Для сокращения числа зубьев, пропущенных через заготовку во время резания, всегда закрепляйте заготовку при помощи зажима (Рис. С4).*
- *Подпирайте длинные обрабатываемые заготовки деревянным брусом (o) (Рис. С3). Не зажимайте отрезной конец заготовки (o1).*

## Вертикальный зажим (Рис. С5 и С6)

Вертикальный зажим используется при распиловке снизу вверх широких и неоднородных по своей форме заготовок (Рис. С5).

1. Вставьте вертикальный зажим (p) в одно из отверстий (q) в основании (Рис. С6) и продвигайте его пока он не коснется заготовки (Рис. С5).
2. Опустите рычаг (r) вниз, фиксируя заготовку.
3. Чтобы раскрыть зажим (p), поднимите рычаг (r) вверх.



**ВНИМАНИЕ:** При распиловке снизу вверх всегда используйте вертикальный зажим для заготовки.

## Быстрое перемещение зажима (Рис. С1)

Конструкция зажима позволяет производить его быстрое перемещение.

- Для раскрытия зажима, поверните рукоятку (n1) на один-два оборота в направлении против часовой стрелки и отожмите рычаг (n) в направлении рукоятки (n1).

## Регулирование положения зажима (Рис. С1 и С6)

Положение зажима можно регулировать в соответствии с положением пильного диска.

1. Потяните рычаг зажима (s) в сторону рукоятки (n1) (Рис. С1) и вытяните центровочный штифт (t), освобождая направляющую (g) (Рис. С6).
2. Передвиньте направляющую (g) на необходимую позицию.
3. Отведите рычаг зажима (s) обратно к столу (i), чтобы зафиксировать направляющую (g) (Рис. С1).



**ВНИМАНИЕ:** Если зажимная плотность рычага слишком слабая, немного затяните 2 регулировочных болта на упоре.

## Установка угла реза (Рис. С1 и С6)

Пила может использоваться для резов под углом до 45°.

1. Потяните рычаг зажима (s) в сторону рукоятки (n1), освобождая направляющую (g) (Рис. С1).
2. Установите направляющую (g) под нужным углом. Угол отображается на градуированной шкале (t1). Для контроля угла используйте край прорези (t2) (Рис. С6).
3. Отведите рычаг зажима (s) обратно к столу (i), чтобы зафиксировать направляющую (Рис. С1).

Если необходима дополнительная фиксация заготовки, угол поперечного реза может быть установлен 90° и 45°.

1. Установите направляющую (g) на одной линии с прорезью (t3), прорезью (t4) или прорезью (t5), чтобы зафиксировать ее под углом 90° или 45° для поперечного реза (Рис. С6).

2. Вставьте штифт (t) через направляющую в одно из отверстий (t6).

## Проверка и регулировка градуированной шкалы (Рис. С1, D1 & D2)

1. Потяните рычаг зажима (s) в сторону рукоятки (n1), освобождая направляющую (Рис. С1).
2. Переместите пильную головку вниз и зафиксируйте ее в этой позиции, нажав на фиксатор (u) (Рис. D2).
3. Прижмите угольник (v) к направляющей (g) и левой стороне пильного диска, чтобы выставить угол точно 90° (Рис. D1).



**ВНИМАНИЕ:** Не касайтесь угольником режущих кромок зубьев пильного диска!

4. Отведите рычаг зажима (s) обратно к столу (i), чтобы зафиксировать направляющую (Рис. С1).
5. Отожмите фиксатор (u) и переведите пильную головку в верхнее стационарное положение (Рис. D2).
6. Проследите, чтобы метка 0° на градуированной шкале (t1) находилась на одной линии с краем прорези (t2) (Рис. D1).
7. При необходимости регулировки выполните следующие действия:
8. Ослабьте винты (w).
9. Выровняйте отметку 0° на шкале (t1) с краем прорези (t2).
10. Затяните винты (w).

## Настройка отражателя искр (Рис. E)

1. Ослабьте винт (x).
2. Установите отражатель искр (y) в нужное положение.
3. Затяните винт (x).

## Перед началом работ:

- Установите пильный диск соответствующего типа. Используйте только острые или правильно заточенные пильные диски. Максимальная скорость инструмента не должна превышать предельно допустимую скорость пильного диска.
- Проследите, чтобы пильный диск вращался в соответствии



с указательными стрелками на инструменте и на самом диске.

- Надежно закрепляйте обрабатываемую заготовку.
- Убедитесь, что все фиксаторы и зажимы надежно закреплены.
- Всегда правильно устанавливайте отражатель искр.
- Не пытайтесь распиливать очень мелкие детали. Никогда не распиливайте мелкие заготовки, собранные воедино.

## ЭКСПЛУАТАЦИЯ



**ВНИМАНИЕ:** Всегда следуйте указаниям действующих норм и правил безопасности.



**ВНИМАНИЕ:** Для снижения риска получения серьезной травмы, перед регулировкой или снятием/установкой дополнительных принадлежностей или насадок выключайте инструмент и отсоединяйте его от электросети.



**ВНИМАНИЕ:** Не оказывайте чрезмерного давления на инструмент.



**ВНИМАНИЕ:** Избегайте перегрузки. Если инструмент перегрелся, дайте ему поработать несколько минут без нагрузки.

## Резание (Рис. А)

1. Поместите заготовку вплотную к направляющей (g) и как можно ближе к оператору. Закрепите заготовку с помощью зажима (f).
2. Включите инструмент и потяните вниз основную рукоятку (b), чтобы разрезать заготовку. Перед началом резки дождитесь, пока двигатель наберет полные обороты.
3. Не форсируйте режим резки. Не прилагайте чрезмерные усилия.
4. После завершения разреза выключите инструмент и верните пильную головку в исходное верхнее положение.

## Включение и выключение (Рис. А)

Пусковой выключатель (a) находится на основной рукоятке (b).

Чтобы включить инструмент, нажмите пусковой выключатель (a). При резании удерживайте пусковой выключатель нажатым.

Чтобы выключить инструмент, отпустите пусковой выключатель.



**ВНИМАНИЕ:** Не включайте и не выключайте инструмент, если он находится под нагрузкой.



**ВНИМАНИЕ:** Не режьте магний!

## Транспортировка (Рис. F)

Ваш инструмент оснащён фиксатором (u), который запирает инструмент в нижнем положении для переноски.

Прижмите защитный кожух (d) к столу (i) и зафиксируйте пилу в этом положении, нажав фиксатор (u).

Переносите инструмент, используя ручку для переноски (c).

Чтобы освободить инструмент, вытяните фиксатор (u).

## Правильное положение рук во время работы (Рис. А, G)



**ВНИМАНИЕ:** Для уменьшения риска получения тяжелой травмы, **ВСЕГДА** правильно удерживайте инструмент, как показано на рисунке.



**ВНИМАНИЕ:** Для уменьшения риска получения тяжелой травмы, **ВСЕГДА** надежно удерживайте инструмент, предупреждая внезапные сбои в работе.

Правильное положение рук во время работы: одной рукой возьмитесь за основную рукоятку (b), другой рукой удерживайте заготовку как можно дальше от пильного диска.

- Никогда не держите руки возле режущего элемента.
- Прижимайте заготовку к столу и направляющей во время распиловки. Держите свои руки в положении, как во время работы, пока выключатель не будет опущен и пильный диск окончательно не остановится.
- Не допускайте перекрещивания рук во время работы с инструментом.
- Твёрдо упирайтесь обеими ногами в пол, чтобы сохранять надлежащий баланс.

## ТЕХНИЧЕСКОЕ ОБСЛУЖИВАНИЕ

Ваш электроинструмент DeWALT рассчитан на работу в течение продолжительного времени при минимальном техническом обслуживании. Срок службы и надежность инструмента увеличивается при правильном уходе и регулярной чистке.



**ВНИМАНИЕ:** Во избежание травмы, выключите инструмент и отсоедините его от источника электропитания, прежде чем устанавливать и демонтировать принадлежности, выполнять или изменять настройки, а также перед проведением ремонта. Убедитесь, что курковый переключатель находится в положении ВЫКЛ. Непреднамеренный запуск инструмента может привести к получению травмы.



### Смазка

Ваш электроинструмент не требует дополнительной смазки.



### Чистка



**ВНИМАНИЕ:** Выдувайте грязь и пыль из корпуса сухим сжатым воздухом по мере видимого скопления грязи внутри и вокруг вентиляционных отверстий. Выполняйте очистку, надев средство защиты глаз и респиратор утвержденного типа.



**ВНИМАНИЕ:** Никогда не используйте растворители или другие агрессивные химические средства для очистки неметаллических деталей инструмента. Эти химикаты могут ухудшить свойства материалов, примененных в данных деталях. Используйте ткань, смоченную в воде с мягким мылом. Не допускайте попадания какой-либо жидкости внутрь

инструмента; ни в коем случае не погружайте какую-либо часть инструмента в жидкость.

## Дополнительные принадлежности



**ВНИМАНИЕ:** Поскольку принадлежности, отличные от тех, которые предлагает DeWALT, не проходили тесты на данном изделии, то использование этих принадлежностей может привести к опасной ситуации. Во избежание риска получения травмы, с данным продуктом должны использоваться только рекомендованные DeWALT дополнительные принадлежности.

По вопросу приобретения дополнительных принадлежностей обращайтесь к Вашему дилеру.

## Защита окружающей среды



Раздельный сбор. Данное изделие нельзя утилизировать вместе с обычными бытовыми отходами.



Если однажды Вы захотите заменить Ваше изделие DeWALT или Вы больше в нем не нуждаетесь, не выбрасывайте его вместе с бытовыми отходами. Отнесите изделие в специальный приемный пункт.



Раздельный сбор изделий с истекшим сроком службы и их упаковок позволяет пускать их в переработку и повторно использовать. Использование переработанных материалов помогает защищать окружающую среду от загрязнения и снижает расход сырьевых материалов.

Местное законодательство может обеспечить сбор старых электроинструментов отдельно от бытового мусора на муниципальных свалках отходов, или Вы можете сдавать их в торговом предприятии при покупке нового изделия.

Фирма DeWALT обеспечивает прием и переработку отслуживших свой срок изделий DeWALT. Чтобы воспользоваться этой услугой, Вы можете сдать Ваше изделие в любой авторизованный сервисный центр, который собирает их по нашему поручению.

Вы можете узнать место нахождения Вашего ближайшего авторизованного сервисного центра, обратившись в Ваш местный офис

DEWALT по адресу, указанному в данном руководстве по эксплуатации. Кроме того, список авторизованных сервисных центров DEWALT и полную информацию о нашем послепродажном обслуживании и контактах Вы можете найти в интернете по адресу: **[www.2helpU.com](http://www.2helpU.com)**.



РУССКИЙ ЯЗЫК

## Гарантия

DEWALT гарантирует, что данное изделие в момент поставки потребителю не содержит каких-либо дефектов материалов или сборки. Данная гарантия дополняет законные права частного потребителя и не затрагивает их каким-либо образом. Настоящая гарантия действует на территории стран-членов Европейского Союза и в Европейской зоне свободной торговли.

Если в течение 12 месяцев с даты приобретения произошла поломка изделия DEWALT из-за некачественных материалов и/или сборки, либо изделие является дефектным в соответствии с техническими требованиями, то DEWALT отремонтирует или заменит изделие с минимальным беспокоеством для потребителя.

Гарантия не действительна, если поломка произошла вследствие:

- Нормального износа
  - Неправильного использования или плохого обслуживания
  - Перегрузки двигателя
  - Если изделие повреждено посторонними лицами, материалом или вследствие аварии
  - Использование ненадлежащего источника питания
- Гарантия не действительна, если изделие подвергалось ремонту или разборке лицом, не уполномоченным DEWALT.

Для того, чтобы воспользоваться гарантией необходимо предоставить: изделие, задокументированную (гарантийную карту и доказательство покупки (примечки) дилера или непосредственно уполномоченному агенту по обслуживанию не позднее двух месяцев с момента обнаружения поломки.

Информацию о ближайшем агенте по обслуживанию DEWALT можно найти на странице в Интернете: [www.2helpu.com](http://www.2helpu.com).

## Гарантийный талон:

Модель инструмента / Номер по каталогу .....  
Серийный номер / Код даты .....  
Потребитель .....  
Дилер .....  
Дата .....



LATVIĒŠU

## Garantija

DEWALT garantē, ka produktam, ko piegādājam Klientam, nav materiālu un/vai montāžas defektu. Garantija ir papildus privāti Klienta juridiskajam tiesīdājam un tas neietekmē. Garantija ir spēkā visās Eiropas Kopienas dalībvalstīs un Eiropas Brīvās tirdzniecības zonā.

Ja DEWALT produkts saņēms materiālu un/vai montāžas trūkumu dēļ vai ja tam ir trūkumi saskaņā ar tehnisko specifikāciju, DEWALT 12 mēnešu laikā no pirkšanas datuma veiks remontu vai produkta nomaiņu savsīboles Klientam tad, iespējami mazāk gādību.

Garantija nav spēkā, ja bojājums ir radies šādu iemeslu dēļ:

- Normāls nolikums
- Ierīces nepareiza lietošana vai slikta uzturēšana
- Ja motors darbināts ar pārslogozi
- Ja produkta bojājumi radījuši svešķermeņi, cits materiāls vai tas bojāts ārējās rezulāta
- Nepareiza sīstāvas rādene

Garantija nav spēkā, ja produktam remontu vai apkopi veicusi persona, kam šādam nolikam nav DEWALT atļaujas.

Lai izmantotu garantijas tiesības, produktā ar aizpildītu garantijas talonu un pirkuma apliecinājumu (čeku) ir jānodrīkst pārdevējam vai tieši pilnvarotajam ārķores pārstāvim vēstulisks raksturotais pierādījums konstatēšanas.

Informāciju par tuvāko DEWALT servisa pārstāvī meklēiet mēģas lapā: [www.2helpu.com](http://www.2helpu.com).

## Garantijas talons:

Ierīces modeļa/katlaobra numurs .....  
Serijas numurs/Datuma kods .....  
Klients .....  
Pārdevējs .....  
Datums .....

---

Eesti	AS Tallmac Mustame tee 44 EE-10621 Tallinn	Tel.: +372 6562999 Faks.: +372 6562855
Latvija	Bebri un Partneri Sarlotes 16 Rīga, LV-1001	Tel.: 00371-7371247 Fax: 00371-7372790
	LIC GOTUS SIA Ulbrokas Str. Rīga, 1021	Tel.: +371 67556949 Fax: +371 67555140
Lietuva	HARDIM Žirmūņu g. 139 <sup>a</sup> 09120 Vilnius	Tel.: 00370-5273 73 59 Fax: 00370-5273 74 73
	Elremta Neries kr. 16E 48402 Kaunas	Tel.: 00370-37370138 Fax: 00370-37350108

---

Teavet lahima teenindaja kohta leiate veebisaidilt:

**[www.2helpu.com](http://www.2helpu.com)**

Informāciju par tuvāko servisa pārstāvi meklējiet mājas lapā:

**[www.2helpu.com](http://www.2helpu.com)**

Informāciju apie artimiausias remonto dirbtuves rasite tinklalapyje:

**[www.2helpu.com](http://www.2helpu.com)**

